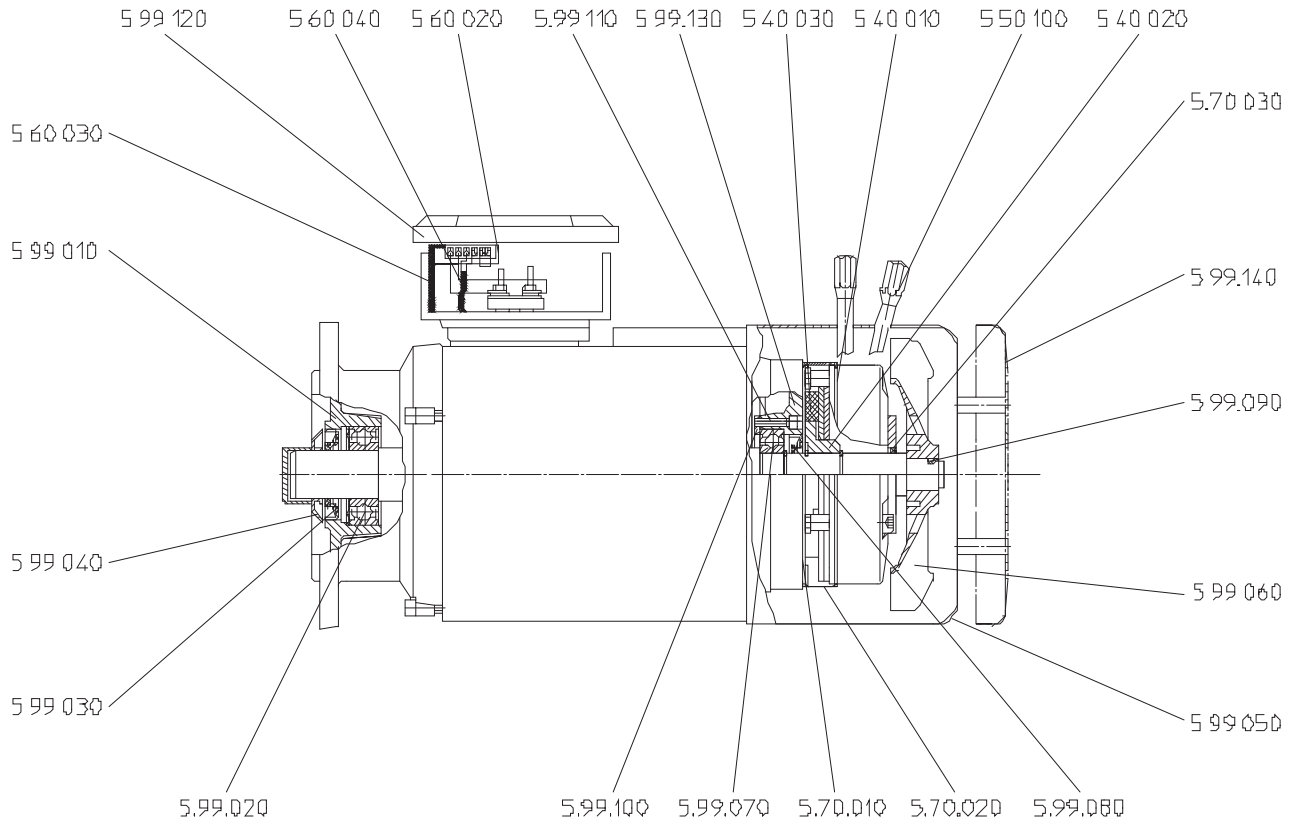




D63... - D225...



Pos. Nr.:	Bezeichnung	Item No.	Description
5.40.010	Bremse Feder Magnet / Anker	5.40.010	Brake spring magnet / Armature
5.40.020	Bremse Nabe	5.40.020	Brake hub
5.40.030	Bremse Rotor	5.40.030	Brake rotor
5.50.100	Handlüftung	5.50.100	Hand ventilation
5.60.020	Powerbox	5.60.020	Powerbox
5.60.030	Powerbox Adapter	5.60.030	Powerbox adapter
5.60.040	Powerbox Anschlussatz	5.60.040	Powerbox connection set
5.70.010	Reibscheibe rostfrei	5.70.010	Friction disc, corrosion resistant
5.70.020	Bremse Abdeckring	5.70.020	Brake cover ring
5.70.030	Wellendichtring	5.70.030	Shaft seal
5.99.010	Lagerflansch	5.99.010	Bearing flange
5.99.020	Rillenkugellager	5.99.020	Deep-grooved ball bearing
5.99.030	Wellendichtring	5.99.030	Shaft seal
5.99.040	Gamma Ring	5.99.040	Gamma ring
5.99.050	Lüfterhaube	5.99.050	Fan cowl
5.99.060	Lüfterflügel	5.99.060	Fan blade
5.99.070	Rillenkugellager	5.99.070	Deep-grooved ball bearing
5.99.080	Wellendichtring	5.99.080	Shaft seal
5.99.090	Befestigungsteil	5.99.090	Mounting bracket
5.99.100	Festlagerdeckel	5.99.100	Locating bearing cover
5.99.110	Zylinderschraube	5.99.110	Cheese-head screw
5.99.120	Klemmenkasten mit Klemmbrett	5.99.120	Terminal box with connecting terminal plate
5.99.130	Lagerschild	5.99.130	End shield
5.99.140	Schutzdach	5.99.140	Protective cowl

Für die Bestellung von Ersatzteilen muss angegeben werden:
 - Positions-Nr. des Teiles nach Abbildung
 - Typenbezeichnung nach Typschild am Getriebegehäuse
 - Fabrikations-Nr. nach Typschild am Getriebegehäuse

For ordering of spare parts the following is to be indicated:
 - Item No. acc. to illustration
 - Type designation acc. to type plate at the gear housing
 - Serial No. acc. to type plate at the gear housing