

Ersatzteilliste

für Kegelaradgetriebe zum Anbau an PH-Getriebe

Spare Parts List

for attachment of helical bevel gear units to PH gear units

ID 441629.01



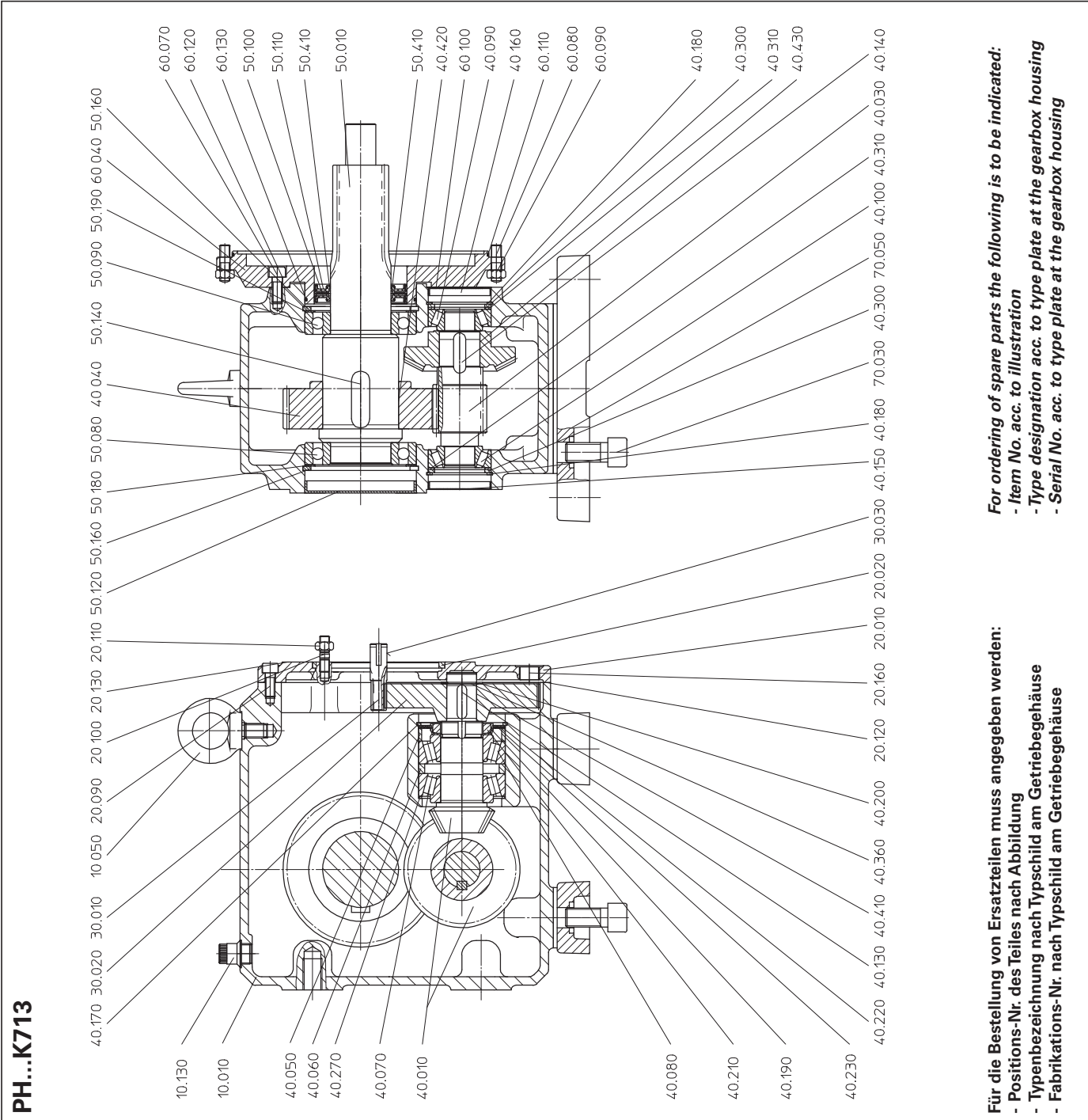
STÖBER ANTRIEBSTECHNIK

Kieselbronner Straße 12 • 75177 Pforzheim
Postfach 910103 • 75091 Pforzheim

Phone +49 (0) 7231 582-0 • Fax +49 (0) 7231 582-1000
eMail: mail@stoerber.de • Internet: http://www.stoerber.de

Seite 1 von 2

Pos. Nr.	Bezeichnung
10.010	Getriebegehäuse
10.050	Ringschraube
10.130	Verschlusschraube
20.010	Motoranschlussflansch
20.020	Zentriering
20.090	Zylinderschraube
20.100	Stiftschraube
20.110	Mutter
20.120	Dichtmasse
20.130	Klebstoff
20.160	Verschlusschraube
30.010	Einsteckritzel
30.020	Zahnrad
30.030	Klebstoff
40.010	Ritzelwelle mit Tellerrad
40.030	Vorgelegewelle
40.040	Zahnrad
40.050	Distanzbuchse
40.060	Distanzbuchse
40.070	Kegelrollenlager
40.080	Kegelrollenlager
40.090	Kegelrollenlager
40.100	Kegelrollenlager
40.130	Passfeder
40.140	Passfeder
40.150	Verschlusskappe
40.160	Verschlusskappe
40.170	Sicherungsring
40.180	Sicherungsring
40.190	Sicherungsblech
40.200	Sicherungsring
40.210	Nutmutter
40.220	Passscheibe
40.230	Passscheibe
40.270	Passscheibe
40.300	Stützscheibe
40.310	Passscheibe
40.360	Passscheibe
40.410	Klebstoff
40.420	Klebstoff
40.430	Klebstoff
50.010	Endwelle
50.080	Rillenkugellager
50.090	Rillenkugellager
50.100	Wellendichtring
50.110	Wellendichtring
50.120	Verschlusskappe
50.140	Passfeder
50.160	Sicherungsring
50.180	Passscheibe
50.190	Passscheibe
50.410	Montagefett



PH...K713

Ausgabe: 28.09.2010

Für die Bestellung von Ersatzteilen muss angegeben werden:
 - Positions-Nr. des Teiles nach Abbildung
 - Typenbezeichnung nach Typschild am Getriebegehäuse
 - Fabrikations-Nr. nach Typschild am Getriebegehäuse

For ordering of spare parts the following is to be indicated:
 - Item No. acc. to illustration
 - Type designation acc. to type plate at the gearbox housing
 - Serial No. acc. to type plate at the gearbox housing

Ersatzteilliste

für Kegelaradgetriebe zum Anbau an
PH-Getriebe

Spare Parts List

for attachment of helical bevel gear
units to PH gear units

ID 441629.01

Seite 2 von 2



STÖBER ANTRIEBSTECHNIK

Kieselbronner Straße 12 • 75177 Pforzheim

Postfach 910103 • 75091 Pforzheim

Phone +49 (0) 7231 582-0 • Fax +49 (0) 7231 582-1000

eMail: mail@stoeber.de • Internet: http://www.stoeber.de

Pos. Nr.	Bezeichnung	Item No.	Description	Item No.	Description
60.040	Abtriebsflansch	10.010	Gearbox housing	50.410	Assembly grease
60.070	Zylinderschraube	10.050	Lifting eyebolt	60.040	Output flange
60.080	Stiftschraube	10.130	Screw plug	60.070	Cheese-head screw
60.090	Mutter	20.010	Motor connection flange	60.080	Locking screw stud
60.100	Dichtmasse	20.020	Centering ring	60.090	Nut
60.110	O-Ring	20.090	Cheese-head screw	60.100	Sealing compound
60.120	Dichtring	20.100	Locking screw stud	60.110	O ring
60.130	O-Ring	20.110	Nut	60.120	Seal
70.030	Zylinderschraube	20.120	Sealing compound	60.130	O ring
70.050	Fußleiste	20.130	Adhesive	70.030	Cheese-head screw
		20.160	Screw plug	70.050	Foot-mounting rail
		30.010	Shank pinion		
		30.020	Gear wheel		
		30.030	Adhesive		
		40.010	Bevel pinion shaft with bevel gear wheel		
		40.030	Intermediate shaft		
		40.040	Gear wheel		
		40.050	Spacer sleeve		
		40.060	Spacer sleeve		
		40.070	Taper roller bearing		
		40.080	Taper roller bearing		
		40.090	Taper roller bearing		
		40.100	Taper roller bearing		
		40.130	Feather key		
		40.140	Feather key		
		40.150	End cover		
		40.160	End cover		
		40.170	Circlip		
		40.180	Circlip		
		40.190	Safety plate		
		40.200	Circlip		
		40.210	Nut		
		40.220	Shim		
		40.230	Shim		
		40.270	Shim		
		40.300	Spacer		
		40.310	Shim		
		40.360	Shim		
		40.410	Adhesive		
		40.420	Adhesive		
		40.430	Adhesive		
		50.010	Solid shaft		
		50.080	Deep-grooved ball bearing		
		50.090	Deep-grooved ball bearing		
		50.100	Shaft seal		
		50.110	Shaft seal		
		50.120	End cover		
		50.140	Feather key		
		50.160	Circlip		
		50.180	Shim		
		50.190	Shim		