

Ersatzteilliste

ED2 - ED3 Motor
mit Steckverbinder, Bremse,
Geber

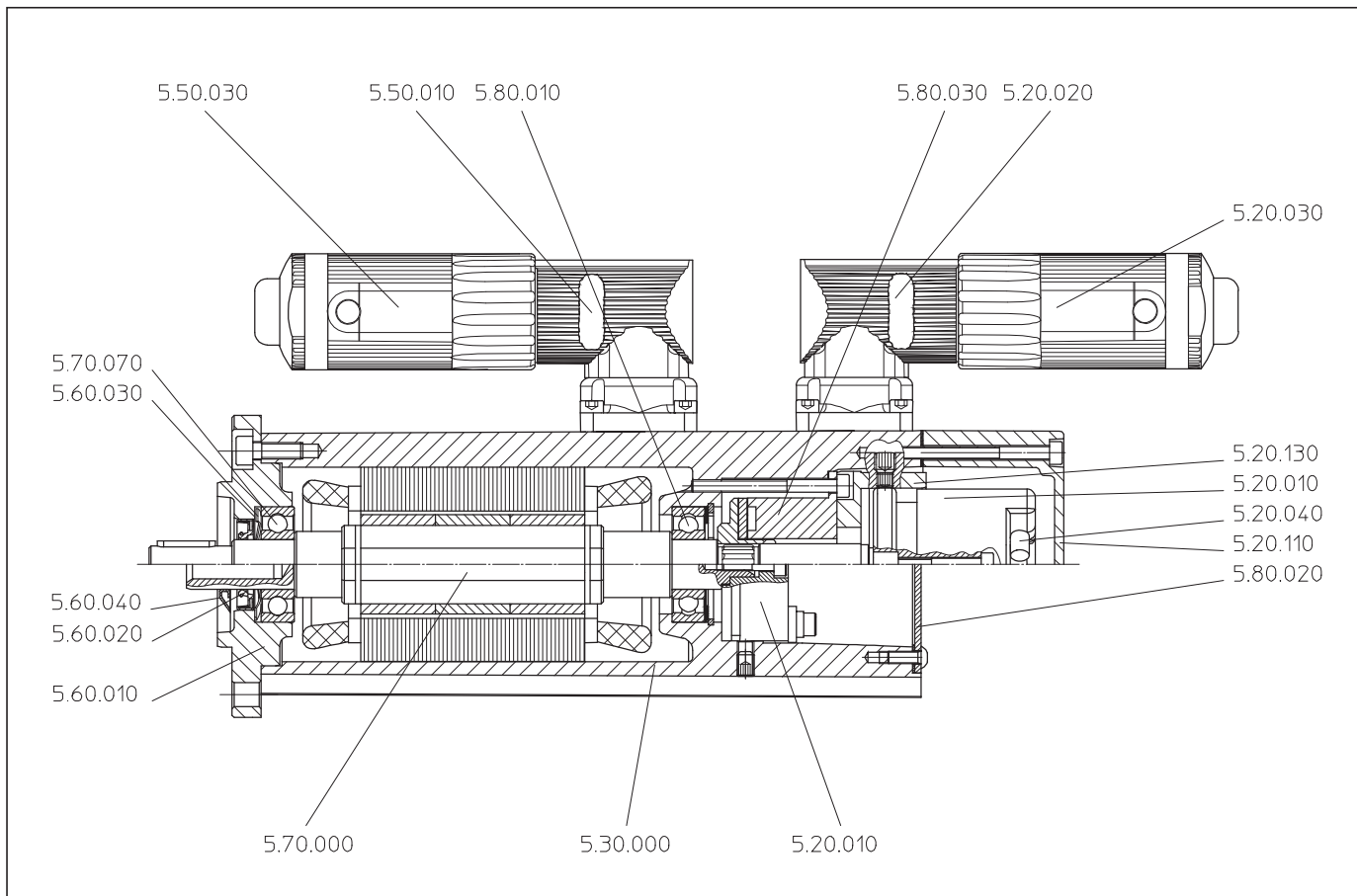
Spare Parts List

ED2 - ED3 motor
with connector, brake, encoder

ID 441700.01



Seite 1 von 1
STÖBER ANTRIEBSTECHNIK
Kieselbronner Straße 12 • 75177 Pforzheim
Postfach 910103 • 75091 Pforzheim
Phone +49 (0) 7231 582-0 • Fax +49 (0) 7231 582-1000
eMail: mail@stoeber.de • Internet: http://www.stoeber.de



Pos. Nr.:	Bezeichnung	Item No.	Description
	Rückmeldung:		Feedback:
5.20.010**	Rückmeldeeinheit	5.20.010**	Feedbacksystem
5.20.020	Signalsteckverbinder	5.20.020	Signal circular connector
5.20.030	Gegenstecker - Signal	5.20.030	Connector plug signal
5.20.040	Adapterkabel	5.20.040	Adapter cable
5.20.110	Deckel komplett für Bremse	5.20.110	Cover complete for brake
5.20.130	Zwischenflansch	5.20.130	Adapter plate
	Stator:		Stator:
5.30.000	Stator komplett	5.30.000	Stator complete
5.50.010	Anschlussdose - Leistung	5.50.010	Connection plug power
5.50.030	Gegenstecker - Leistung	5.50.030	Connector plug power
	A-Seite:		A-side:
5.60.010	Abtriebsflansch komplett	5.60.010	Output flange complete
5.60.020	Wellendichtring	5.60.020	Shaft seal
5.60.030	Ausgleichsscheibe	5.60.030	Equalizing ring
5.60.040	Gamma Ring	5.60.040	Gamma ring
	Läuferwelle:		Rotor shaft:
5.70.000	Läuferwelle komplett	5.70.000	Rotor shaft complete
5.70.070	Rillenkugellager A-Seite	5.70.070	Deep grooved ball bearing A-side
	B-Seite:		B-side:
5.80.010	Rillenkugellager B-Seite	5.80.010	Deep grooved ball bearing B-side
5.80.020	Deckel komplett	5.80.020	Cover complete
5.80.030**	Bremse komplett	5.80.030**	Brake complete

Für die Bestellung von Ersatzteilen muss angegeben werden:

- Positions-Nr. des Teiles nach Abbildung
- Typenbezeichnung nach Typschild am Getriebegehäuse
- Fabrikations-Nr. nach Typschild am Getriebegehäuse

For ordering of spare parts the following is to be indicated:

- Item No. acc. to illustration
- Type designation acc. to type plate at the gearbox housing
- Serial No. acc. to type plate at the gearbox housing

Ausgabe: 24.01.2011

Achtung:

** Beim Ersetzen bzw. Aus- u. Einbau sind besondere Einstellmaßnahmen erforderlich

Attention:

** With substitution resp. disassembly and assembly special adjustment activities are required.