

## Planetengetriebe 1-stufig

- P Welle mit Passfeder
- V verstärkte Lagerung

## Planetary gears 1-stage

- P shaft with key
- V reinforced bearings

ID 440943.03



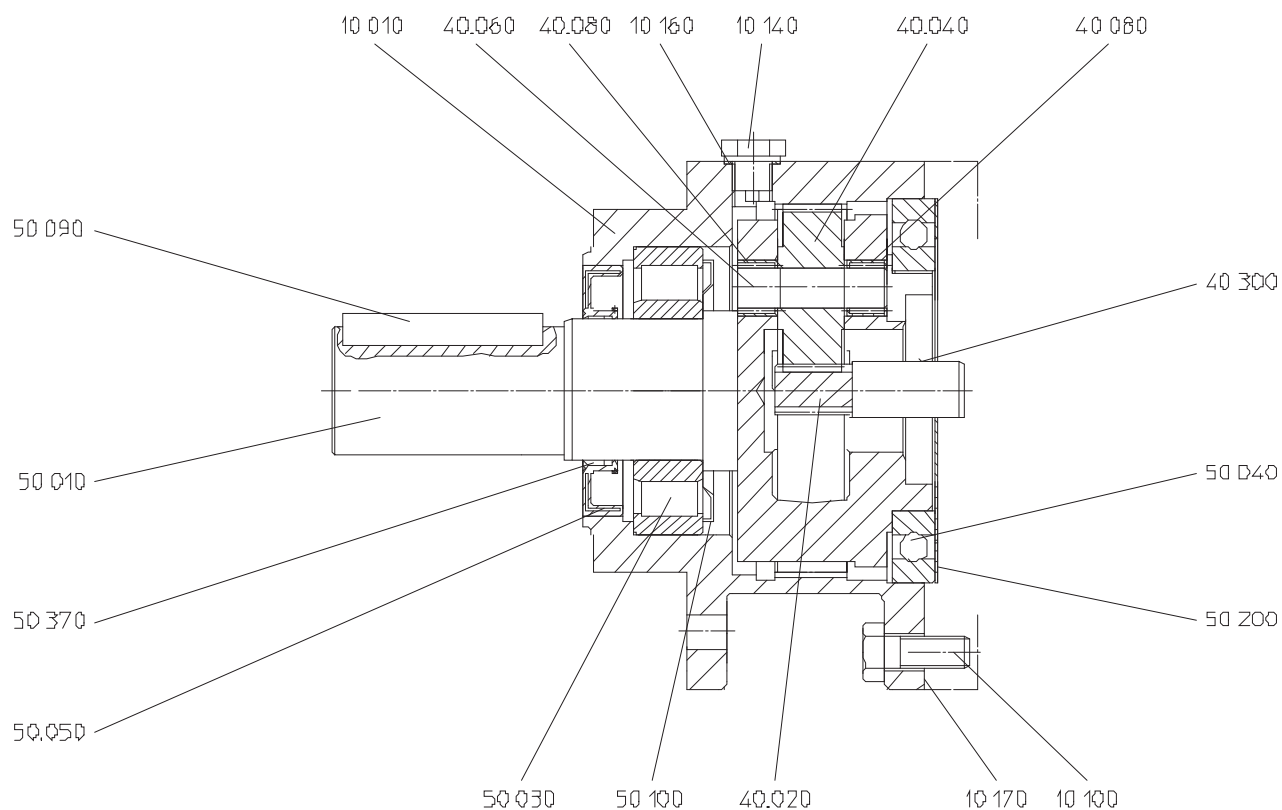
Seite 1 von 1

STÖBER ANTRIEBSTECHNIK

Kieselbronner Straße 12 • 75177 Pforzheim  
Postfach 910103 • 75091 Pforzheim

Phone +49 (0) 7231 582-0 • Fax +49 (0) 7231 582-1000  
eMail: mail@stoeber.de • Internet: http://www.stoeber.de

### P.1PV



Pos. Nr.:	Bezeichnung	Item No.	Description
10.010	Getriebegehäuse	10.010	Gearbox housing
10.100	Sechskantschraube	10.100	Hexagon head cap screw
10.140	Verschlusschraube	10.140	Screw plug
10.160	Dichtring	10.160	Conical nipple
10.170	Dichtmasse	10.170	Sealing compound
40.020	Einsteckritzel	40.020	Shank pinion
40.040	Zahnrad	40.040	Gear wheel
40.060	Planetenradbolzen	40.060	Planetary wheel stud
40.080	Nadelhülse	40.080	Needle bush
40.300	Klebstoff	40.300	Adhesive
50.010	Planetenträger	50.010	Planet carrier
50.030	Zylinderrollenlager	50.030	Cylindrical roller bearing
50.040	Rillenkugellager	50.040	Deep-grooved ball bearing
50.050	Wellendichtring	50.050	Oil seal
50.090	Passfeder	50.090	Feather key
50.100	Nilosring	50.100	Nilos ring
50.200	Passscheibe	50.200	Shim
50.370	Montagefett	50.370	Assembly grease

Für die Bestellung von Ersatzteilen muss angegeben werden:

- Positions-Nr. des Teiles nach Abbildung
- Typenbezeichnung nach Typschild am Getriebegehäuse
- Fabrikations-Nr. nach Typschild am Getriebegehäuse

For ordering of spare parts the following is to be indicated:

- Item No. acc. to illustration
- Type designation acc. to type plate at the gear housing
- Serial No. acc. to type plate at the gear housing