

Ersatzteilliste

für Stirnradgetriebe -
Gewindelockkreis und Flansch

Spare Parts List

for helical gear units -
pcd and flange

ID 440831.01



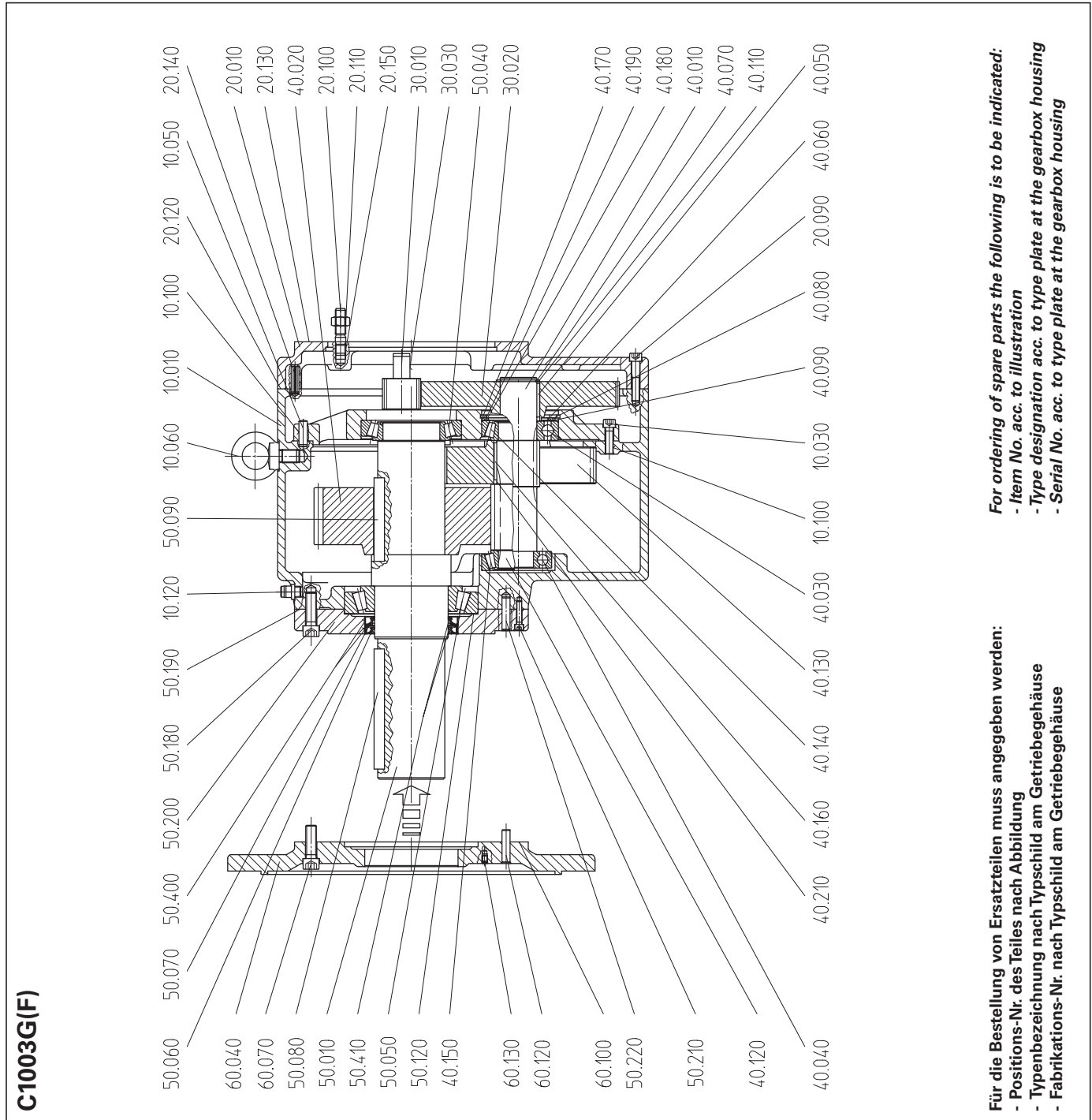
STÖBER ANTRIEBSTECHNIK

Kieselbronner Straße 12 • 75177 Pforzheim
Postfach 910103 • 75091 Pforzheim

Phone +49 (0) 7231 582-0 • Fax +49 (0) 7231 582-1000
eMail: mail@stoerber.de • Internet: http://www.stoerber.de

Seite 1 von 2

Pos. Nr.	Bezeichnung
10.010	Getriebegehäuse
10.030	Zylinderschraube
10.050	Zylinderstift
10.060	Ringschraube
10.100	Dichtmasse
10.120	Entlüftung
20.010	Motoranschlussflansch
20.090	Zylinderschraube
20.100	Stiftschraube
20.110	Mutter
20.120	Dichtmasse
20.130	Flachdichtung
20.140	Spannstift
20.150	Dichtmasse
30.010	Einsteckritzel
30.020	Zahnrad
30.030	Klebstoff
40.010	Vorgelegewelle
40.020	Zahnrad
40.030	Rillenkugellager
40.040	Rillenkugellager
40.050	Passfeder
40.060	Sicherungsring
40.070	Sicherungsring
40.080	Passscheibe
40.090	Passscheibe
40.110	Passscheibe
40.120	Vorgelegewelle
40.130	Zahnrad
40.140	Kegelrollenlager
40.150	Kegelrollenlager
40.160	Passfeder
40.170	Sicherungsring
40.180	Stützscheibe
40.190	Passscheibe
40.210	Klebstoff
50.010	Endwelle
50.040	Kegelrollenlager
50.050	Kegelrollenlager
50.060	Wellendichtring
50.070	Wellendichtring
50.080	Passfeder
50.090	Passfeder
50.120	Passscheibe
50.180	Zylinderschraube
50.190	Flachdichtung
50.200	Abtriebsdeckel
50.210	Zylinderschraube
50.220	Zylinderstift
50.400	Dichtmasse
50.410	Montagefett
60.040	Abtriebsflansch



For ordering of spare parts the following is to be indicated:
 - Item No. acc. to illustration
 - Type designation acc. to type plate at the gearbox housing
 - Serial No. acc. to type plate at the gearbox housing

Für die Bestellung von Ersatzteilen muss angegeben werden:
 - Positions-Nr. des Teiles nach Abbildung
 - Typenbezeichnung nach Typschild am Getriebegehäuse
 - Fabrikations-Nr. nach Typschild am Getriebegehäuse

Ersatzteilliste

für Stirnradgetriebe -
Gewindelockkreis und Flansch

Spare Parts List

for helical gear units -
pcd and flange

ID 440831.01



STÖBER ANTRIEBSTECHNIK

Kieselbronner Straße 12 • 75177 Pforzheim

Postfach 910103 • 75091 Pforzheim

Phone +49 (0) 7231 582-0 • Fax +49 (0) 7231 582-1000

eMail: mail@stoerber.de • Internet: http://www.stoerber.de

Seite 1 von 2

Pos. Nr.	Bezeichnung	Item No	Description	Item No	Description
60.070	Zylinderschraube	10.010	Gearbox housing	60.070	Cheese-head screw
60.100	Flachdichtung	10.030	Cheese-head screw	60.100	Flat gasket
60.120	Zylinderstift	10.050	Parallel pin	60.120	Parallel pin
60.130	Gewindestift	10.060	Lifting eyebolt	60.130	Grub set screw
		10.100	Sealing compound		
		10.120	Breather plug		
		20.010	Motor connection flange		
		20.090	Cheese-head screw		
		20.100	Locking screw stud		
		20.110	Nut		
		20.120	Sealing compound		
		20.130	Flat gasket		
		20.140	Spring pin		
		20.150	Sealing compound		
		30.010	Shank pinion		
		30.020	Gear wheel		
		30.030	Adhesive		
		40.010	Intermediate shaft		
		40.020	Gear wheel		
		40.030	Deep-grooved ball bearing		
		40.040	Deep-grooved ball bearing		
		40.050	Feather key		
		40.060	Circlip		
		40.070	Circlip		
		40.080	Shim		
		40.090	Shim		
		40.110	Shim		
		40.120	Intermediate shaft		
		40.130	Gear wheel		
		40.140	Taper roller bearing		
		40.150	Taper roller bearing		
		40.160	Feather key		
		40.170	Circlip		
		40.180	Spacer		
		40.190	Shim		
		40.210	Adhesive		
		50.010	Solid shaft		
		50.040	Taper roller bearing		
		50.050	Taper roller bearing		
		50.060	Oil seal		
		50.070	Oil seal		
		50.080	Feather key		
		50.090	Feather key		
		50.120	Shim		
		50.180	Cheese-head screw		
		50.190	Flat gasket		
		50.200	Output cover		
		50.210	Cheese-head screw		
		50.220	Parallel pin		
		50.400	Sealing compound		
		50.410	Assembly grease		
		60.040	Output flange		