

Ersatzteilliste

für Verstellgetriebe R17 mit IEC-Normmotor

Spare Parts List

for variable speed drives R17 with IEC standard motor

ID 440937.01



STÖBER ANTRIEBSTECHNIK

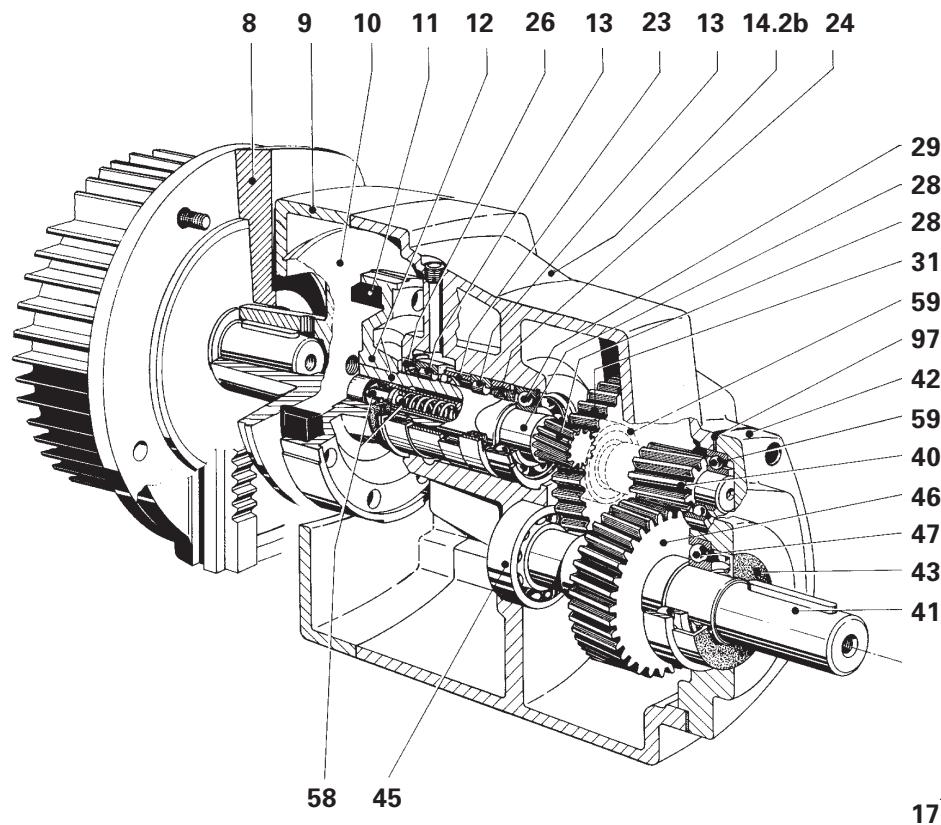
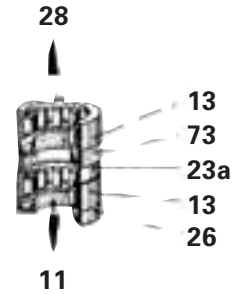
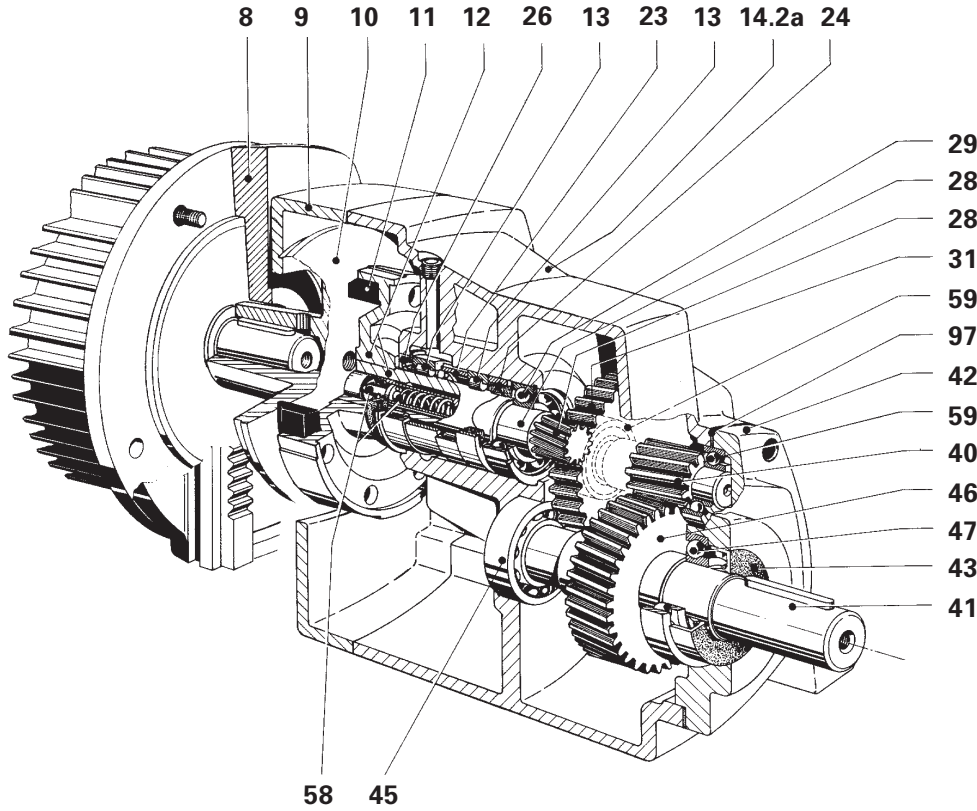
Kieselbronner Straße 12 • 75177 Pforzheim
Postfach 910103 • 75091 Pforzheim

Phone +49 (0) 7231 582-0 • Fax +49 (0) 7231 582-1000
eMail: mail@stoerber.de • Internet: http://www.stoerber.de

Seite 1 von 2

R17-2...

Anordnung der Wellendichtringe bei
Getriebewelle vertikal nach oben oder unten
Arrangement of oil seals in the case of
gears with output shaft vertically upward or
below



Ersatzteilliste

für Verstellgetriebe R17 mit IEC-Normmotor

Spare Parts List

for variable speed drives R17 with IEC standard motor

ID 440937.01



STÖBER ANTRIEBSTECHNIK

Kieselbronner Straße 12 • 75177 Pforzheim
Postfach 910103 • 75091 Pforzheim

Phone +49 (0) 7231 582-0 • Fax +49 (0) 7231 582-1000
eMail: mail@stoerber.de • Internet: http://www.stoerber.de

Seite 2 von 2

Für die Bestellung von Ersatzteilen muss angegeben werden:

- Positions-Nr. des Teiles nach Abbildung
- Typenbezeichnung nach Typschild am Getriebegehäuse
- Fabrikations-Nr. nach Typschild am Getriebegehäuse

For ordering of spare parts the following is to be indicated:

- Item No. acc. to illustration
- Type designation acc. to type plate at the gear housing
- Serial No. acc. to type plate at the gear housing

Pos. Nr.	Bezeichnung
8	Motorschieber
9	Hauptgehäusedeckel
10	Antriebskegel
11	Lauftring
12	Lauftring kpl.
13	Zylinderrollenlager
14.2a	Getriebegehäuse, Fußausführung
14.2b	Getriebegehäuse, Flanschausführung
17	Abtriebsflansch
23, 23a	Distanzring
24	Zentrierring
26	Wellendichtring
28	Nockenwelle mit Ritzel
29	Rillenkugellager
31	Zahnrad
40	Vorgelegewelle
41	Endwelle
42	Abtriebsdeckel
43	Wellendichtring
45	Rillenkugellager
46	Zahnrad
47	Rillenkugellager
58	Feder mit Druckstück
59	Rillenkugellager
73	Wellendichtring
97	Flachdichtung

Item No.	Description
8	Motor slide
9	Main housing cover
10	Friction cone
11	Friction ring
12	Friction complete
13	Cylindrical roller bearing
14.2a	Gearbox housing, foot mounting
14.2b	Gearbox housing, flange mounting
17	Output flange
23, 23a	Distance ring
24	Centering ring
26	Oil seal
28	Input shaft with pinion
29	Deep-grooved ball bearing
31	Gear wheel
40	Intermediate gear and shaft
41	Solid shaft
42	Cover
43	Oil seal
45	Deep-grooved ball bearing
46	Gear wheel
47	Deep-grooved ball bearing
58	Compression spring
59	Deep-grooved ball bearing
73	Oil seal
97	Flat gasket