

Ersatzteilliste

für Stirnradgetriebe - Fußausführung

Spare Parts List

for helical gear units -
foot mounting

ID 440830.01



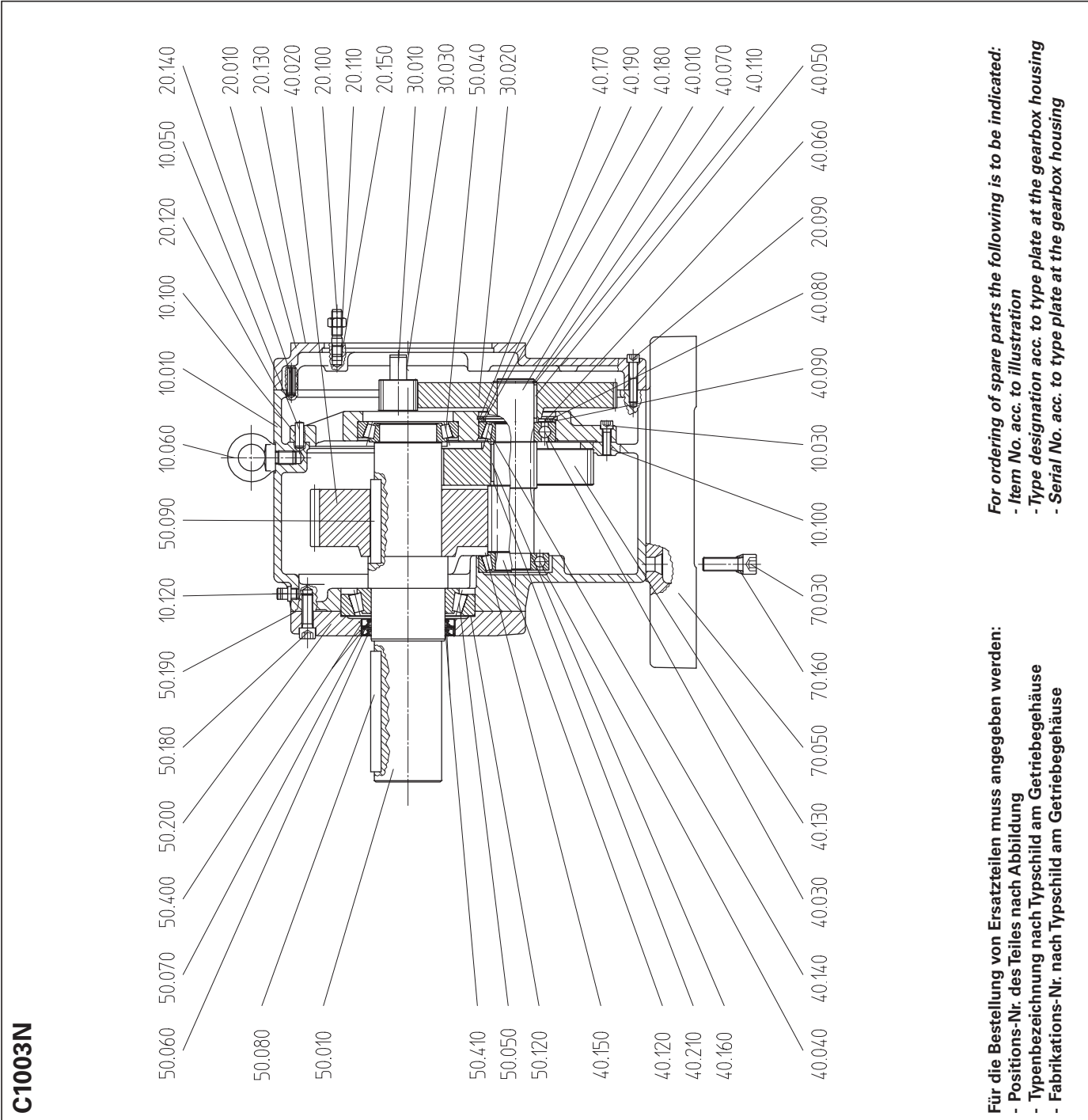
STÖBER ANTRIEBSTECHNIK

Kieselbronner Straße 12 • 75177 Pforzheim
Postfach 910103 • 75091 Pforzheim

Phone +49 (0) 7231 582-0 • Fax +49 (0) 7231 582-1000
eMail: mail@stoerber.de • Internet: http://www.stoerber.de

Seite 1 von 2

Pos. Nr.	Bezeichnung
10.010	Getriebegehäuse
10.030	Zylinderschraube
10.050	Zylinderstift
10.060	Ringschraube
10.100	Dichtmasse
10.120	Entlüftung
20.010	Motoranschlussflansch
20.090	Zylinderschraube
20.100	Stiftschraube
20.110	Mutter
20.120	Dichtmasse
20.130	Flachdichtung
20.140	Spannstift
20.150	Dichtmasse
30.010	Einsteckritzel
30.020	Zahnrad
30.030	Klebstoff
40.010	Vorgelegewelle
40.020	Zahnrad
40.030	Rillenkugellager
40.040	Rillenkugellager
40.050	Passfeder
40.060	Sicherungsring
40.070	Sicherungsring
40.080	Passscheibe
40.090	Passscheibe
40.110	Passscheibe
40.120	Vorgelegewelle
40.130	Zahnrad
40.140	Kegelrollenlager
40.150	Kegelrollenlager
40.160	Passfeder
40.170	Sicherungsring
40.180	Stützscheibe
40.190	Passscheibe
40.210	Klebstoff
50.010	Endwelle
50.040	Kegelrollenlager
50.050	Kegelrollenlager
50.060	Wellendichtring
50.070	Wellendichtring
50.080	Passfeder
50.090	Passfeder
50.120	Passscheibe
50.180	Zylinderschraube
50.190	Flachdichtung
50.200	Abtriebsdeckel
50.400	Dichtmasse
50.410	Montagetuft
70.030	Zylinderschraube
70.050	Fussleiste
70.160	Keilring



For ordering of spare parts the following is to be indicated:
 - Item No. acc. to illustration
 - Type designation acc. to type plate at the gearbox housing
 - Serial No. acc. to type plate at the gearbox housing

Für die Bestellung von Ersatzteilen muss angegeben werden:
 - Positions-Nr. des Teiles nach Abbildung
 - Typenbezeichnung nach Typschild am Getriebegehäuse
 - Fabrikations-Nr. nach Typschild am Getriebegehäuse

Ersatzteilliste

für Stirnradgetriebe - Fußausführung

Spare Parts List

for helical gear units -
foot mounting

ID 440830.01



STÖBER ANTRIEBSTECHNIK

Kieselbronner Straße 12 • 75177 Pforzheim
Postfach 910103 • 75091 Pforzheim

Phone +49 (0) 7231 582-0 • Fax +49 (0) 7231 582-1000
eMail: mail@stoerber.de • Internet: http://www.stoerber.de

Seite 2 von 2

Item No.	Description
10.010	Gearbox housing
10.030	Cheese-head screw
10.050	Parallel pin
10.060	Lifting eyebolt
10.100	Sealing compound
10.120	Breather plug
20.010	Motor connection flange
20.090	Cheese-head screw
20.100	Locking screw stud
20.110	Nut
20.120	Sealing compound
20.130	Flat gasket
20.140	Spring pin
20.150	Sealing compound
30.010	Shank pinion
30.020	Gear wheel
30.030	Adhesive
40.010	Intermediate shaft
40.020	Gear wheel
40.030	Deep-grooved ball bearing
40.040	Deep-grooved ball bearing
40.050	Feather key
40.060	Circlip
40.070	Circlip
40.080	Shim
40.090	Shim
40.110	Shim
40.120	Intermediate shaft
40.130	Gear wheel
40.140	Taper roller bearing
40.150	Taper roller bearing
40.160	Feather key
40.170	Circlip
40.180	Spacer
40.190	Shim
40.210	Adhesive
50.010	Solid shaft
50.040	Taper roller bearing
50.050	Taper roller bearing
50.060	Oil seal
50.070	Oil seal
50.080	Feather key
50.090	Feather key
50.120	Shim
50.180	Cheese-head screw
50.190	Flat gasket
50.200	Output cover
50.400	Sealing compound
50.410	Assembly grease
70.030	Cheese-head screw
70.050	Foot-mounting rail
70.160	Tapered ring