

Ersatzteilliste

für elektrische Drehzahlverstellung

List of spare parts

for electrical speed variation

ID 440942.01



Seite 1 von 2
STÖBER ANTRIEBSTECHNIK

Kieselbronner Straße 12 • 75177 Pforzheim
Postfach 910103 • 75091 Pforzheim

Phone +49 (0) 7231 582-0 • Fax +49 (0) 7231 582-1000
eMail: mail@stoeber.de • Internet: http://www.stoeber.de

Pos. Nr.	Bezeichnung
10.010	Flachdichtung
10.020	Aufsteckschnecke
10.030	Gewindestift
10.040	Schneckenrad
10.050	Gehäuse
10.060	Ritzel
10.070	Tellerfeder
10.080	Bolzen
10.100	Verschlussdeckel
10.111	Sicherungsblech
10.120	Wellendichtring
10.121	Nutmutter
10.130	Tellerfeder
10.140	Zahnrad
10.150	Kugelkäfig
10.161	Kupplungsstück
10.210	O- Ring
20.000	Regelwelle
40.000	Schwenkplatte
45.000	Keilring
60.000	Zwischenstück
71.000	Zyl. Schraube
73.000	Sechskantschraube
74.000	Stiftschraube
75.000	Mutter

Item No.	Description
10.010	Gasket
10.020	Worm (shell-type)
10.030	Hex-socket set screw
10.040	Worm wheel
10.050	Housing
10.060	Pinion
10.070	Disc spring
10.080	Bolt
10.100	Sealing cover
10.111	Safety plate
10.120	Oil seal
10.121	Nut
10.130	Disc spring
10.140	Gearwheel
10.150	Ball retainer
10.161	Coupling piece
10.210	O- ring
20.000	Control shaft
40.000	Hinged plate
45.000	Tapered ring
60.000	Adapter
71.000	Cap- head screw
73.000	Hexagon head cap screw
74.000	Locking screw
75.000	Nut

Für die Bestellung von Ersatzteilen muss angegeben werden:

- Positions-Nr. des Teiles nach Abbildung
- Typenbezeichnung nach Typschild am Getriebegehäuse
- Fabrikations-Nr. nach Typschild am Getriebegehäuse

For ordering of spare parts the following is to be indicated:

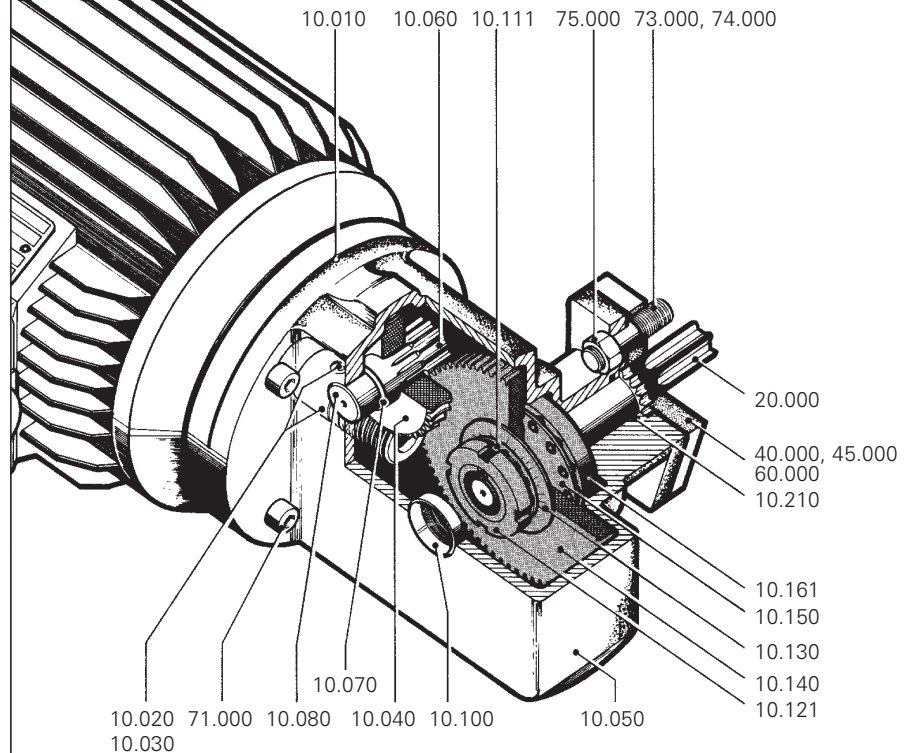
- Item No. acc. to illustration
- Type designation acc. to type plate at the gear housing
- Serial No. acc. to type plate at the gear housing

Ausgabe: 24.01.2011

DE 17 ... DE 47

ohne Grenzstaster
without limit switch

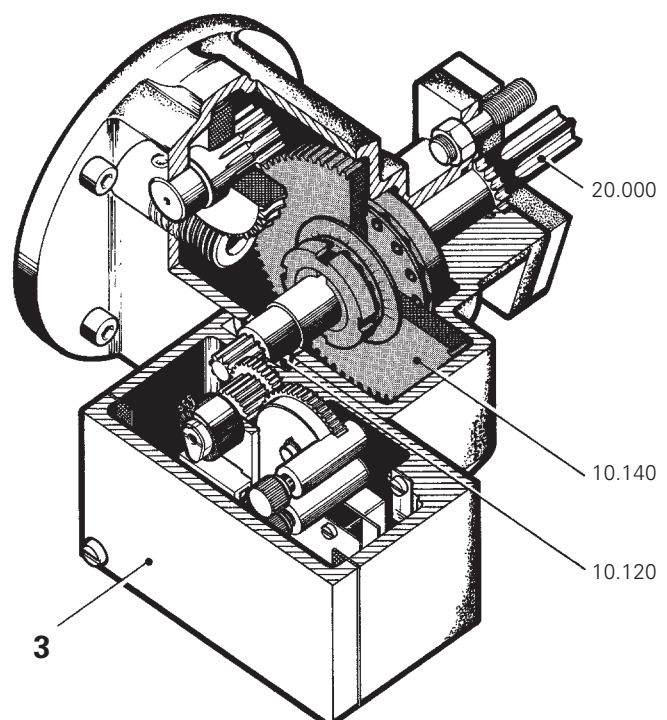
1



DE 17 ... DE 47

mit Grenzstastereinrichtung und Potentiometer
with limit switch device and potentiometer

2



Ersatzteilliste

für elektrische Drehzahlverstellung

List of spare parts

for electrical speed variation

ID 440942.01



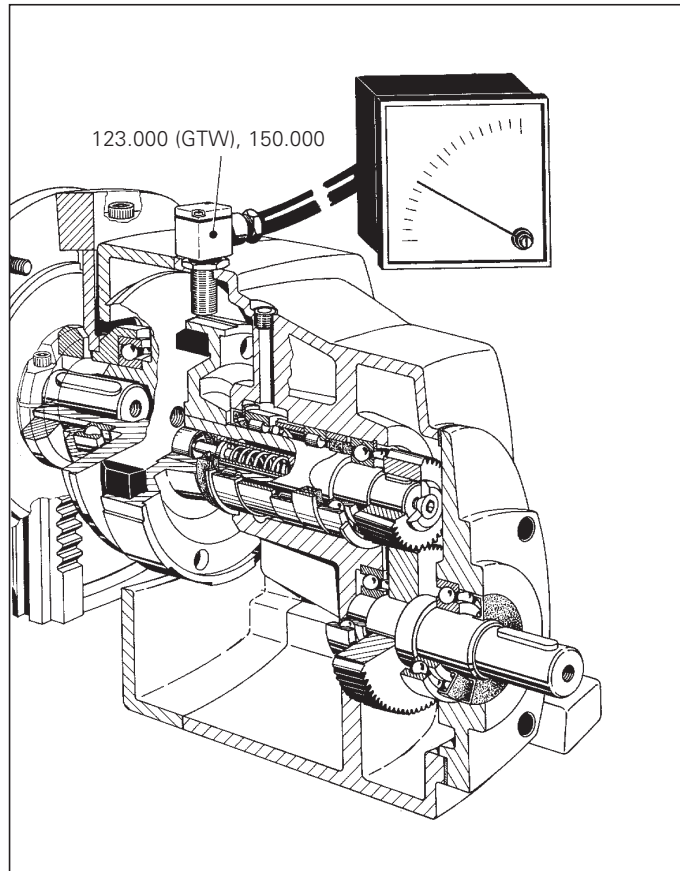
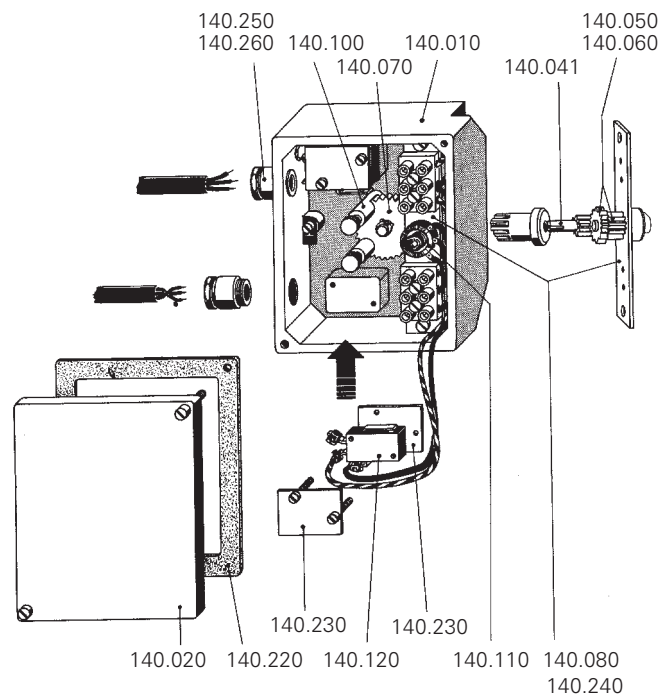
Seite 2 von 2
STÖBER ANTRIEBSTECHNIK

Kieselbronner Straße 12 • 75177 Pforzheim
Postfach 910103 • 75091 Pforzheim

Phone +49 (0) 7231 582-0 • Fax +49 (0) 7231 582-1000
eMail: mail@stoeber.de • Internet: http://www.stoeber.de

Grenztastereinrichtung mit Potentiometer
Limit switch device with potentiometer

3



Pos. Nr.	Bezeichnung
123.000	Näherungsschalter (GTW)
140.010	Gehäuse
140.020	Deckel
140.041	Einsteckritzel
140.050	Zahnrad
140.060	Ritzel
140.070	Zahnrad
140.080	Platine
140.100	Nocken
140.110	Potentiometer
140.120	Mikroschalter
140.220	Flachdichtung
140.230	Isolierung/ Pertinax
140.240	Lüsterklemmen
140.250	PG-Verschraubung
140.260	PG-Verschraubung
150.000	Näherungsschalter

Item No.	Description
123.000	Proximity switch (GTW)
140.010	Housing
140.020	Cover
140.041	Shank pinion
140.050	Gear wheel
140.060	Pinion
140.070	Gear wheel
140.080	Mounting plate
140.100	Cams
140.110	Potentiometer
140.120	Micro switch
140.220	Flat gasket
140.230	Isolation/ Pertinax
140.240	Insulated terminal blocks
140.250	Heavy-gauge conduit fitting
140.260	Heavy-gauge conduit fitting
150.000	Proximity switch