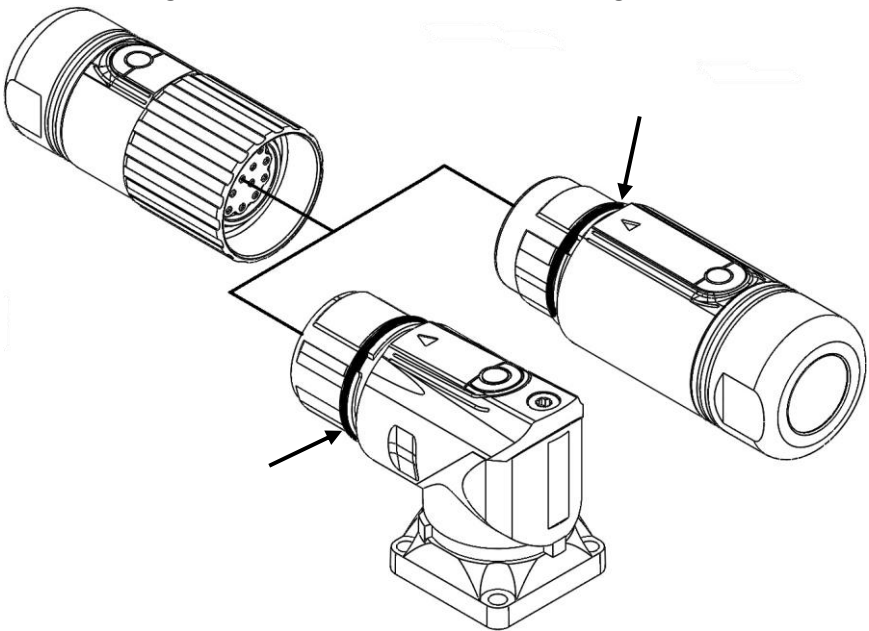


# O-Ring on the SpeedTec receptacle/ extension - O-Ring auf der SpeedTec Einbaudose/ Kupplung

Install the O-Ring on the SpeedTec receptacle/ extension,  
when you connect it with a threaded plug!  
The O-Ring prevents that the connection doesn't lose by vibrations.

Montieren Sie den O-Ring an der SpeedTec Einbaudose/ Kupplung,  
wenn daran ein Stecker mit Schraubverschluss angeschlossen wird!  
Der O-Ring verhindert das Lösen der Verbindung bei Vibrationen.



Order number O-Ring on a con23 receptacle/ extension: 5050023  
Bestellnummer O-Ring auf con23 Einbaudose/ Kupplung: 5050023

Order number O-Ring on a con40 receptacle/ extension: 5050040  
Bestellnummer O-Ring auf con40 Einbaudose/ Kupplung: 5050040



**STÖBER**

ID 443134.00