

Ersatzteilliste

für MGS-Motoradapter mit
spielfreier ROTEX GS Kupplung
und integrierter Ruhestrom-
Leistungsbremse

Spare Parts List

for MGS motor adapter with back-
lash-free ROTEX GS coupling
and integrated fail-safe brake

ID 441828.00



Seite 1 von 1

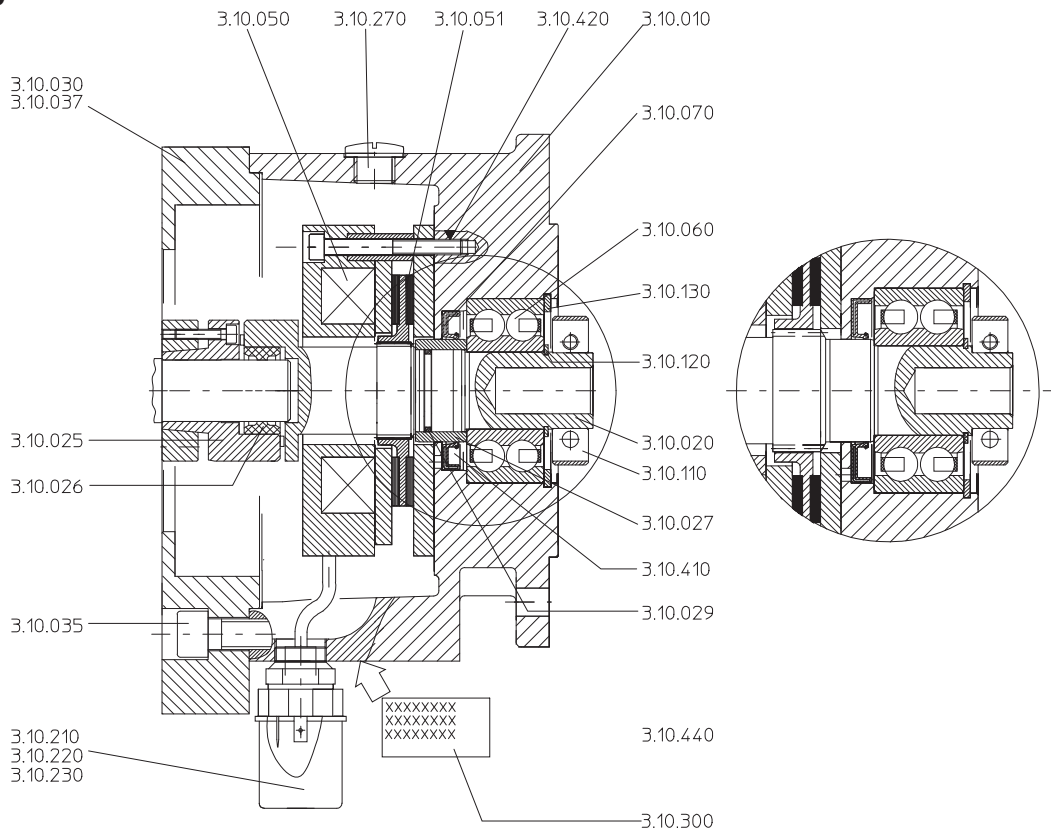
STÖBER ANTRIEBSTECHNIK

Kieselbronner Straße 12 • 75177 Pforzheim

Postfach 910103 • 75091 Pforzheim

Phone +49 (0) 7231 582-0 • Fax +49 (0) 7231 582-1000
eMail: mail@stoeber.de • Internet: http://www.stoeber.de

MQ30, MQ40



Pos. Nr.	Bezeichnung	Item No.	Description
3.10.010	Kupplungsgehäuse	3.10.010	Coupling housing
3.10.020	Wellenkupplung	3.10.020	Shaft coupling
3.10.025	Wellenkupplung Nabe	3.10.025	Shaft coupling hub
3.10.026	Wellenkupplung Kranz	3.10.026	Shaft coupling rim
3.10.027	Innenring	3.10.027	Inner ring
3.10.029	O-Ring	3.10.029	O ring
3.10.030	Motoranschlussflansch	3.10.030	Motor connection flange
3.10.035	Zylinderschraube	3.10.035	Cheese-head screw
3.10.037	Stopfen	3.10.037	Plug
3.10.050	Bremse komplett	3.10.050	Brake complete
3.10.051	Verschleißteil Bremse	3.10.051	Brake wearing part
3.10.060	Schräggugellager	3.10.060	Double ball bearing
3.10.070	Wellendichtring	3.10.070	Shaft seal
3.10.110	Klemmring komplett	3.10.110	Clamping ring complete
3.10.120	Sicherungsring	3.10.120	Circlip
3.10.130	Sicherungsring	3.10.130	Circlip
3.10.210	Leitungsdose	3.10.210	Contact box
3.10.220	Stecker	3.10.220	Plug connector
3.10.230	Flachdichtung	3.10.230	Flat gasket
3.10.270	Verschlussschraube	3.10.270	Screw plug
3.10.300	Schild für Ruhestromleistungsbremse	3.10.300	Plate for fail-safe brake
3.10.410	Montagefett	3.10.410	Assembly grease
3.10.420	Klebstoff	3.10.420	Adhesive
3.10.440	Powerbox, lose	3.10.440	Powerbox, loose

Ausgabe: 26.01.2011

Für die Bestellung von Ersatzteilen muss angegeben werden:

- Positions-Nr. des Teiles nach Abbildung
- Typenbezeichnung nach Typschild am Getriebegehäuse
- Fabrikations-Nr. nach Typschild am Getriebegehäuse

For ordering of spare parts the following is to be indicated:

- Item No. acc. to illustration
- Type designation acc. to type plate at the gear housing
- Serial No. acc. to type plate at the gear housing