

Montagehinweise

für Motoranbau an Planetengetriebe P / PH über Motoradapter mit Belüftung MEC, MELC



ID 441934.07



Seite 1 von 2
STÖBER ANTRIEBSTECHNIK

Kieselbronner Straße 12 • 75177 Pforzheim
Postfach 910103 • 75091 Pforzheim

Phone +49 7231 582-0 • Fax +49 7231 582-1000

eMail: mail@stoerber.de • Internet: http://www.stoerber.de

1. Allgemeine Hinweise

Mit belüftetem Planetengetriebe - im Motoradapter - lassen sich die Betriebstemperaturen der Getriebe senken oder es können, bei gleicher Betriebstemperatur, die im ServoFit® Katalog, ID 442257, ausgewiesenen zulässigen Eintriebsdrehzahlen für Dauerbetrieb (n_{1MAXDB}) erhöht werden. Nähere Angaben hierzu, siehe Katalog ServoCool, ID 441851.

Der Anbau von Servomotoren erfolgt kraftschlüssig über eine Klemmkupplung, der Lüfter wird nach der Montage des Motors auf der Motorwelle, bei kleinen Motorwelldurchmessern auf der Adapterwelle, befestigt.

Die Kupplung arbeitet absolut spielfrei und bedarf keiner Wartung. Die Motoren haben eine glatte Welle (ohne Passfeder). Die normale Rundlauf-, Planlauf und Koaxialitätsgüte nach DIN 42955 - N für Wellenende und Befestigungsflansch ist ausreichend.

Maßtoleranzen: Der Zentrierdurchmesser am Motorflansch muss ISO j6, die Motorwelle ISO k6 sein.

2. Lüftermontage bei nachträglichem Einbau

- Sofern der Passrand-Durchmesser des Motors kleiner als der Durchmesser des Lüfterflügels ist, Befestigungsschrauben 3.10.020 lösen und Motoranschlussflansch 3.10.010 entfernen und nach der Lüftermontage (siehe Abschnitt 2.1 bzw. 2.2) wieder montieren. Anziehdrehmomente M_A für Schrauben 3.10.020 siehe Tabelle.

2.1 Lüftermontage für Getriebe ohne Adapterwelle (Bild 1)

- Motorwelle mit fettlösendem Mittel sorgfältig entfetten.

- Klemmbuchse (3.40.030) in Lüfter (3.40.020) einschieben und auf Zentrierbuchse (3.40.090) aufschieben.

2.2 Lüftermontage für Getriebe mit Adapterwelle (Bild 2)

- Motorwelle mit fettlösendem Mittel sorgfältig entfetten.

- Lüfter (3.40.020) auf Adapterwelle (3.40.030) aufschieben.

- Adapterwelle (3.40.030) in Wellenkupplung (3.30.020) einschieben.

3. Motoranbau / Lüftermontage

- Kunststoffstopfen (3.40.050), bei Adapterwelle auch (3.10.030) an Montagebohrung entfernen.

- Motor am Adaptergehäuse aufsetzen. Zur Minimierung von ungünstigen Verlagerungen, idealerweise in vertikaler Lage von Getriebe und Motor.

ACHTUNG! Motorwelle dabei zentrisch in Zentrierbuchse (3.40.090) bzw. in Adapterwelle (3.40.030) einstecken. Nicht verkanten!
- Sofern Motorwelle nicht einführbar Klemmschraube (3.30.160) ca. eine viertel Umdrehung gegen Querstift aufdrehen, damit sich die Nabe weitet (siehe Bild 4).

- Motor am Adaptergehäuse festschrauben.
- Klemmschraube (3.30.160) bzw. bei Adapterwelle auch Klemmschraube (3.40.080) Klemmring anziehen. Dazu Verlängerungstück des Drehmomentschlüssels durch Montagebohrung (B) führen (Bild 3). Anziehdrehmoment M_A nach Tabelle.
- Lüfterflügel auf Motorwelle bzw. Adapterwelle

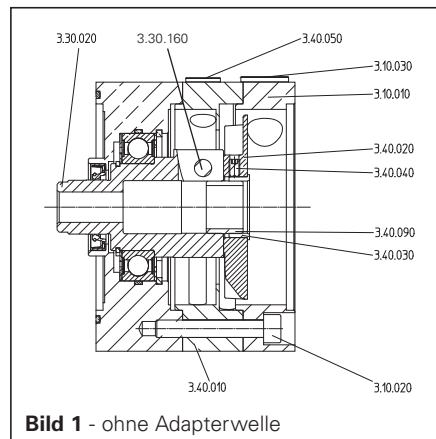


Bild 1 - ohne Adapterwelle

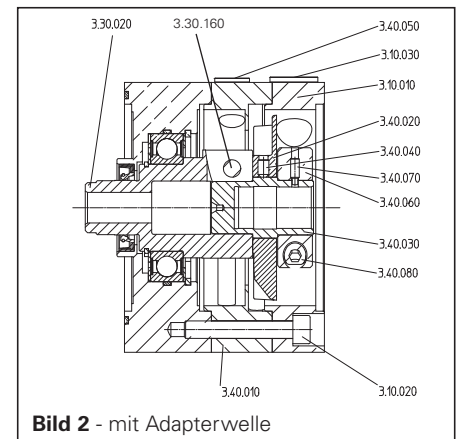


Bild 2 - mit Adapterwelle

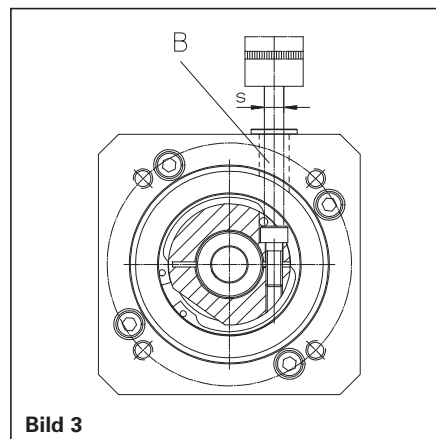


Bild 3

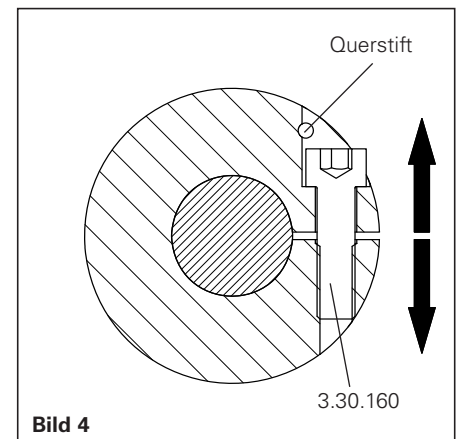


Bild 4

Anziehdrehmomente M_A

Getriebe	Klemmschraube/ Befestigungsschraube Positions-Nr.	Ge- winde	Schlüssel- weite "s" (mm)	Anziehmoment M_A (Nm)
P321MELC, PH321MELC, P421MEC, PH421MEC, P422MELC, PH422MELC, P522 MEC, PH522MEC	3.30.160	M6	5	16
	3.40.040	M4	2	1,5
	3.40.080	M5	4	6
	3.10.020	M6	5	10
P421MELC, PH421MELC, P521MEC, PH521MEC, P522MELC, PH522MELC, P722MEC, PH722MEC	3.30.160	M8	6	40
	3.40.040	M5	2,5	2
	3.40.080	M6	5	10
	3.10.020	M8	6	25
P521MELC, PH521MELC, P721MEC, PH721MEC, P722MELC, PH722MELC, P822MEC, PH822MEC, PH923MEC, PHV933MEC	3.30.160	M10	8	75
	3.40.040	M5	2,5	2
	3.40.080	M8	6	25
	3.10.020	M10	8	49
P721MELC, PH721MELC, P821MEC, PH821MEC, P822MELC, PH822MELC, P922MEC, PH923MELC, PH912MEC, PH932MEL, PHV933MELC, PH1012MEC, PH1023MEC, PH1032MEL, PHV1033MEL	3.30.160	M12	10	130
	3.40.040	M8	4	10
	3.40.080	M8	6	25
	3.10.020	M12	10	85
P821MELC, P921MEC	3.30.160	M16	14	310
	3.40.040	M8	4	6

le befestigen, dazu Verlängerungsstück des Drehmomentschlüssels durch den motorseitigen Lüftungsschlitz führen.

3 x Befestigungsschraube (3.40.040) gemäß Tabelle anziehen.

- Montagebohrung mit Kunststoffstopfen

(3.40.050) bzw. (3.10.030) wieder verschließen.

Assembly instructions

for motor attachment to planetary gear units P / PH by motor adapter
with air cooling MEC, MELC

en

ID 441934.07



Page 2 of 2
STÖBER ANTRIEBSTECHNIK
Kieselbronner Straße 12 • 75177 Pforzheim
Postfach 910103 • 75091 Pforzheim
Phone +49 7231 582-0 • Fax +49 7231 582-1000
eMail: mail@stoeber.de • Internet: http://www.stoeber.de

1. General Notes

With an air-cooled planetary gearing in the motor adapter, the operating temperatures of the gearing can be reduced or the gearing input speed specified in the catalogue, ID 442257 for constant operation (n_{1MAXDB}) can be increased at the same operating temperature. For more information on this, see catalogue ServoCool, ID 441851.

Servo motors are frictionally connected by a clamp coupling. The fan is attached on the motor shaft after the motor is installed. For small motor shaft diameter the fan is attached on the adapter shaft.

The coupling operates absolutely free of backlash and does not require any maintenance. The motors have a plain shaft (without key). Standard rotational accuracy, axial run-out and concentricity values to DIN 42955-N for shaft end and mounting flange of the motor suffices.

Dimensional tolerances: The centering diameter on the motor flange must be produced to tolerance ISO j6, the motor shaft to ISO k6.

2. Fan mounting by additional installation

- If the pilot diameter is smaller than the fan diameter, unscrew the cheese-head screw (3.10.020), remove motor connection flange (3.10.010). After the fan assembling (see chapter 2.1 and 2.2) assemble it again. Tightening torque M_A for screws (3.10.020) as per table.

2.1 Fan mounting for units without adapter shaft (Fig. 1)

- Carefully **degrease** motor shaft with grease solving agent.
- Push clamping sleeve (3.40.030) in fan (3.40.020) and slide the fan onto the centering (3.40.090).

2.2 Fan mounting for units with adapter shaft (Fig. 2)

- Carefully **degrease** motor shaft with grease solving agent.
- Push fan (3.40.020) onto the adapter shaft (3.40.030)
- Push adapter shaft (3.40.030) into the coupling shaft (3.30.020)

3. Motor mounting / Fan mounting

- Remove plastic plug (3.40.050) if adapter shaft also (3.10.030) from assembly hole.
- Place motor onto adapter housing. Ideally mount the motor in a vertical position to minimize unfavourable displacement.

Important: The motor shaft (3.40.090) must be introduced centrally into the adapter shaft (3.30.030) Do not introduce canted! If the motor shaft is not insertable untwist cheese-head screw (3.30.160) approx. a fourth turn against the pin to widen the hub (Fig. 4).

- Screw motor to adapter housing.
- Tighten clamping screw (3.30.160) if the adapter shaft also clamping screw (3.40.080) at the clamping ring. To do this, put the extension piece of the torque spanner through the assembly hole (B) (Fig. 3). Tightening torque M_A as per table.

- Fasten the fan blade on the motor shaft or the adapter shaft. To do this, put the extension piece of the torque spanner through the venti-

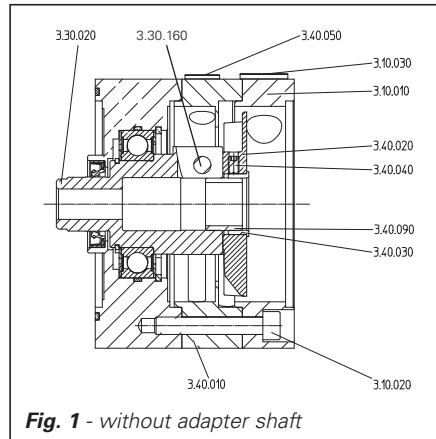


Fig. 1 - without adapter shaft

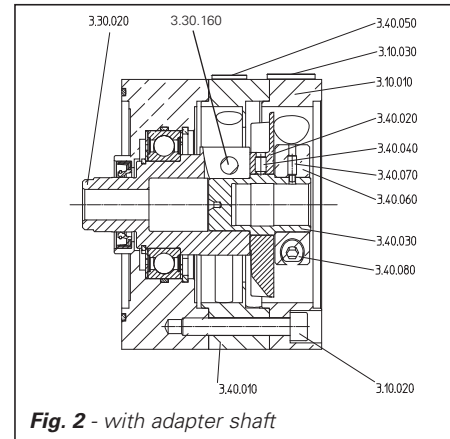


Fig. 2 - with adapter shaft

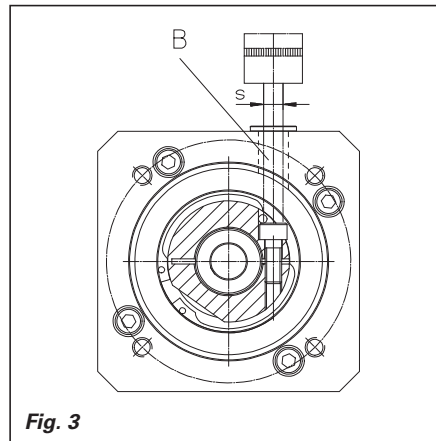


Fig. 3

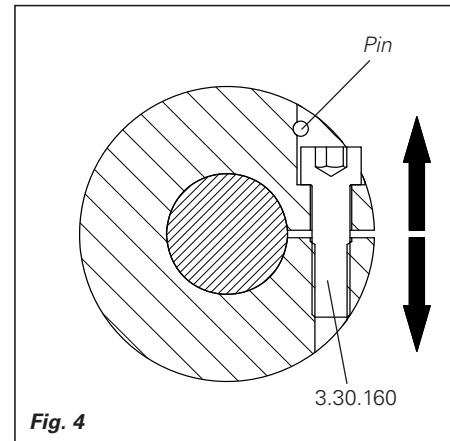


Fig. 4

Tightening Torque M_A				
Gear unit	Tighten Allen Screw / Fastening screw Position No.	Thread	Wrench size "s" (mm)	Tightening torque M_A (Nm)
P321MELC, PH321MELC, P421MEC, PH421MEC, P422MELC, PH422MELC, P522MEC, PH522MEC	3.30.160	M6	5	16
	3.40.040	M4	2	1,5
	3.40.080	M5	4	6
	3.10.020	M6	5	10
P421MELC, PH421MELC, P521MEC, PH521MEC, P522MELC, PH522MELC, P722MEC, PH722MEC	3.30.160	M8	6	40
	3.40.040	M5	2,5	2
	3.40.080	M6	5	10
	3.10.020	M8	6	25
P521MELC, PH521MELC, P721MEC, PH721MEC, P722MELC, PH722MELC, P822MEC, PH822MEC, PH923MEC, PHV933MEC	3.30.160	M10	8	75
	3.40.040	M5	2,5	2
	3.40.080	M8	6	25
	3.10.020	M10	8	49
P721MELC, PH721MELC, P821MEC, PH821MEC, P822MELC, PH822MELC, P922MEC, PH923MELC, PH912MEC, PH932MEL, PHV933MELC, PH1012MEC, PH1023MEC, PH1032MEL, PHV1033MEL	3.30.160	M12	10	130
	3.40.040	M8	4	10
	3.40.080	M8	6	25
	3.10.020	M12	10	85
P821MELC, P921MEC	3.30.160	M16	14	310
	3.40.040	M8	4	6

lation slot on the motor side. Grub set screw (3.40.040) 3 x tightening torque M_A as per table.
- Reclose assembly hole with plastic plug (3.40.050) respectively (3.10.030).