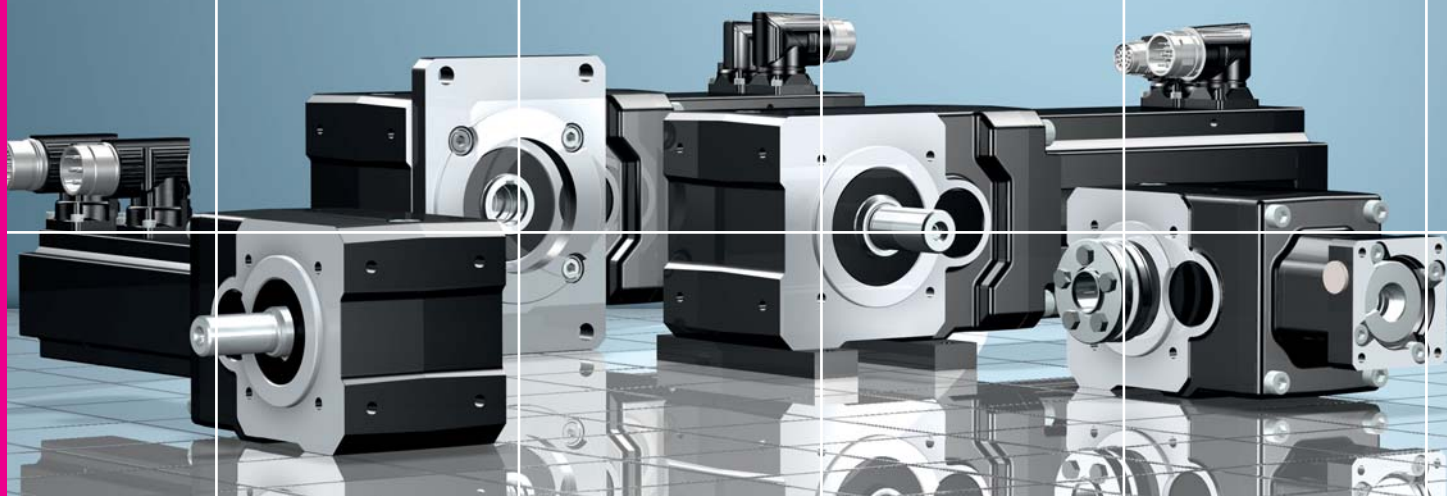
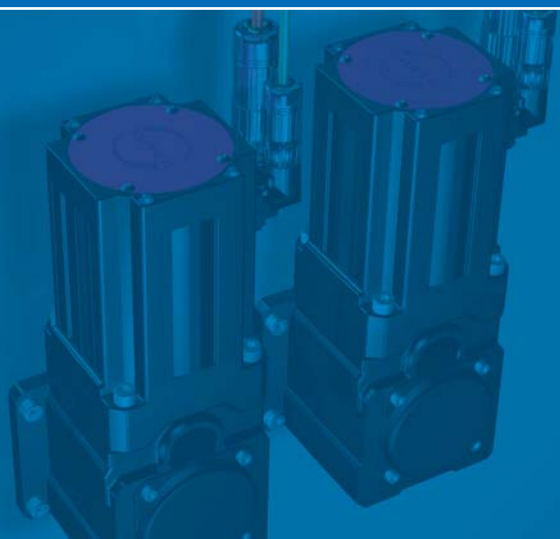


SMS Motoriduttori coppia conica KL



La soluzione supercompatta
per piccoli servoazionamenti



Quando non serve nulla di più

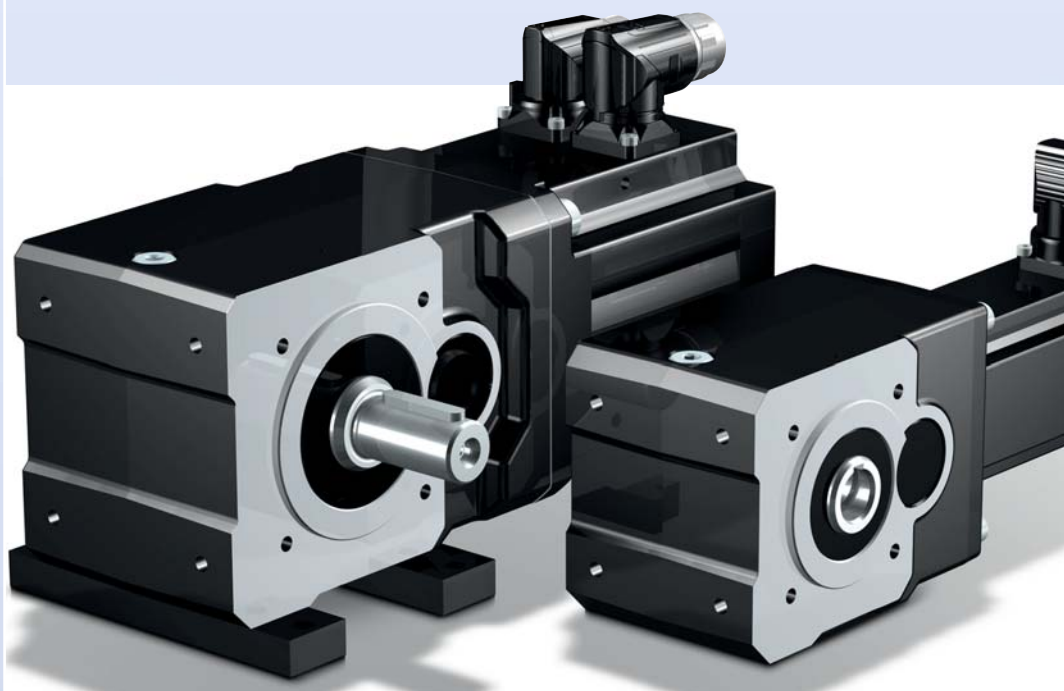
Nuova serie di prodotti SMS: Motoriduttore coppia conica KL – costruito per compiti speciali

Sono specialmente i costruttori di macchine ed impianti per l'industria dell'imballaggio a cercare le soluzioni giuste per aumentare l'efficienza della tecnica di azionamento.

Per far fronte alle esigenze di maggiore dinamica, peso ridotto e spazi d'installazione ristretti, la STÖBER amplia il suo programma di motoriduttori SMS con il nuovo motoriduttore, compatto coppia conica KL.

Con questo nuovo prodotto, completato dall'azionamento ad alte prestazioni STÖBER POSIDYN® SDS 5000, la STÖBER offre un servosistema digitale, altamente dinamico, per le applicazioni più difficili e particolari.

Grazie alla combinazione di questi componenti è infatti possibile realizzare soluzioni che rispondano alle elevate richieste in termini di efficienza energetica e TCO (Total Cost of Ownership – costo totale di possesso).



SMS Motoriduttori coppia conica KL202 PNG EZ401 e KL102 AG ED203 (da sinistra)

Il fattore decisivo: la nuova forma

La realizzazione estremamente compatta della carcassa del riduttore è stata resa possibile da una serie di ingranaggi di nuova concezione, a due stadi.

L'aumento delle prestazioni ottenuto in termini di volume è di gran lunga superiore al 100%. La carcassa supercompatta ha permesso di ridurre notevolmente il peso.

Dimensioni carcassa riduttore:

KL1 (lung/larg/alt)

124,5 x 73 x 90 mm

KL2 (lung/larg/alt)

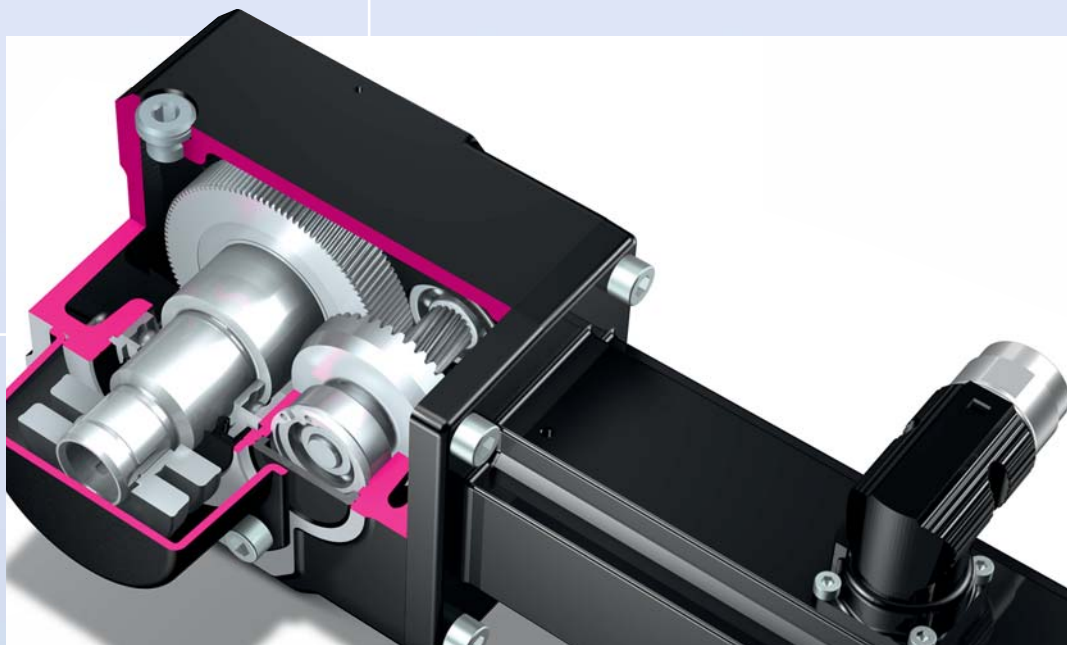
167,5 x 80 x 108 mm



Confronto dimensioni:
ServoFit® riduttore
coppia conica KL1 in
primo piano.
La siluetta sullo sfondo
mostra il riduttore
coppia conica di
precisione monostadio
ServoFit® K1

Downsizing – nuovi obiettivi richiedono nuove soluzioni

Nella realizzazione come servomotoriduttore sincrono compatto



SMS Motoriduttore coppia conica KL102 SG ED203



La vista attraverso il lato opposto permette di vedere il pignone di comando

Uscita tramite albero cavo con calettatore (e copertura)

La vista mostra i due stadi del riduttore, con coppia conica come stadio di ingresso e stadio coassiale in uscita

Elevata rigidità della costruzione senza disassamento

La realizzazione monoblocco anti-torsione e il motore connesso direttamente costituiscono un azionamento estremamente rigido.

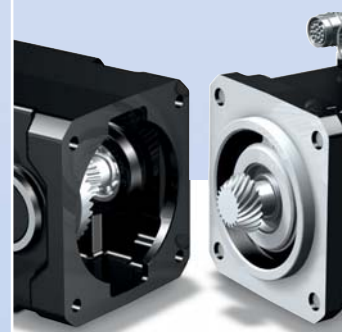
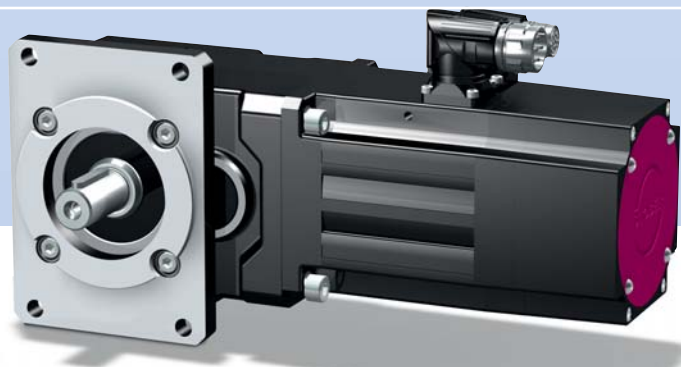
L'albero del motore e l'uscita del riduttore si trovano sullo stesso piano. Questo semplifica in modo eccezionale la costruzione complessiva della macchina e dell'impianto.

I dati relativi al motore sono riportati nel catalogo SMS servomotoriduttore sincrono EZ, edizione 000 o ED/EK, edizione 0000.

Dinamica ottimizzata grazie alla struttura compatta

Il collegamento di riduttore e motore è realizzato senza giunti, particolarità che riduce lo spazio necessario, le masse rotanti ed il peso. Ne deriva un aumento della dinamica e una riduzione dei costi di fornitura.

Per favorire il montaggio diretto dei servomotori sincroni STÖBER a un ServoFit® riduttore coppia conica KL, la parte terminale dell'albero motore lato A è stato realizzato come albero cavo, in modo da poter accogliere direttamente il pignone del riduttore.



A sinistra: ServoFit® Riduttore coppia conica KL2
A destra: Servomotore sincrono EZ4 con pignone del riduttore montato direttamente

SMS Motoriduttore coppia conica KL202 PF EZ401 (con freno) per montaggio a flangia

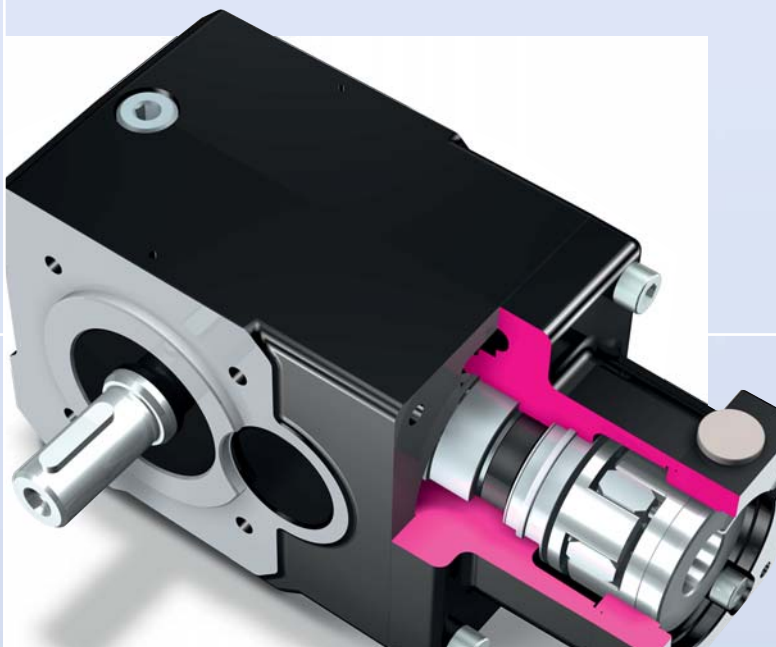
Rendimento 97 %!
Questo eccezionale valore si ottiene soprattutto grazie alla elevata tecnologia impiegata durante la realizzazione della dentatura elicoidale

... oppure con adattatore motore

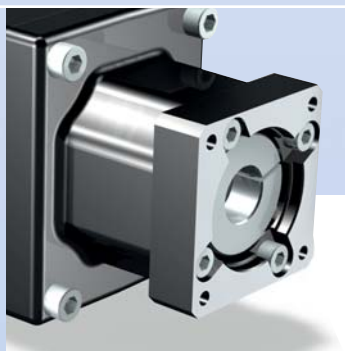
Adattamento rapido al motore

L'adattatore motore MQ con l'innesto rapido integrato, ad alta precisione e senza gioco, offre il massimo comfort di montaggio. Basta meno di un minuto per montare un motore. Il centraggio estremamente preciso del servomotore sincrono impedisce eventuali errori di montaggio. L'accoppiamento dinamico viene realizzato mediante un morsetto mono vite. Il prodotto contiene inoltre un dispositivo integrato per la compensazione della dilatazione termica longitudinale.

La vista attraverso l'adattatore motore MQ mostra l'innesto rapido senza gioco



ServoFit* Riduttore coppia conica KL102 PG con adattatore motore MQ



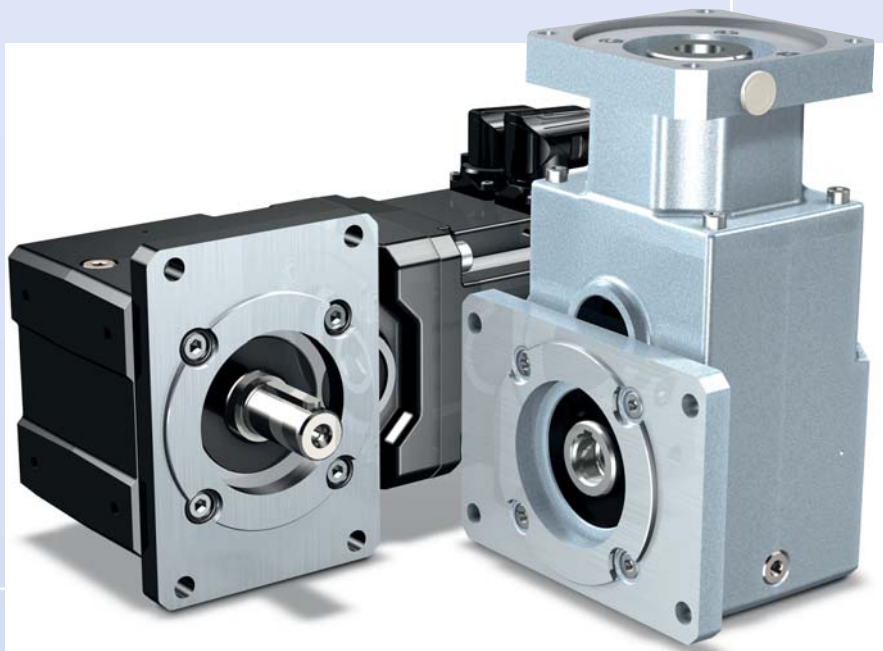
Adattatore motore MQ con innesto rapido senza gioco per alberi motore senza chiave

SMS Motoriduttore coppia conica KL

Modello		KL102-ED2/3	KL202-ED3/4/EZ4
Rapporti i (a 2 stadi)	[-]	4 / 8 / 16 / 32	4 / 8 / 16 / 32
Numero di giri*	[min ⁻¹]	94 – 750	94 – 750
Coppia nominale	[Nm]	3,8 – 19	6,8 – 42
Coppia di accelerazione	[Nm] max.	15 – 32	30 – 65
Coppia dell'arresto di emergenza	[Nm] max.	20 – 64	38 – 130
Gioco torsionale	[arcmin]	20 – 25	16 – 20
Rigidità torsionale	[Nm/arcmin]	1,3 – 1,8	2,4 – 4,0
Numero di giri in entrata del riduttore			
– Funzionamento costante	[min ⁻¹]	3.500 – 4.000	3.500 – 4.000
– Funzionamento ciclico	[min ⁻¹]	5.000 – 6.000	5.000 – 6.000
Peso motoriduttore	[kg]	6,8 – 7,9	9,9 – 13

*Numero di giri in uscita del riduttore

Per imballaggio e riempimento



ServoFit® Riduttore coppia conica KL con flangia in uscita

A sinistra: Riduttore con albero pieno e chiave

A destra: Riduttore in versione FoodTech per l'industria alimentare e farmaceutica. Uscita con albero cavo

Realizzazione monoblocco anti-perdite

La realizzazione monoblocco della carcassa (prodotta tramite fusione) e la dotazione di anelli di tenuta di elevata qualità per gli alberi garantiscono l'assenza di perdite.

Come abituale per i prodotti STÖBER, la carcassa del riduttore è realizzata in ghisa grigia.

Manutenzione e lubrificanti

Sia il motoriduttore ServoFit® a coppia conica KL che il riduttore a coppia conica KL non richiedono alcuna manutenzione (lubrificazione permanente).

Il prodotto dotato di lubrificante sintetico CLPHCISOVG150, è pronto per l'esercizio.

Opzionale:

Lubrificante per uso alimentare HCE ISOVG 68/150/220, per utilizzo a temperature tra i -40 e i +50°C.

Realizzazione speciale FoodTech

Il riduttore ServoFit® a coppia conica KL è disponibile in versione con verniciatura speciale, nonché alberi d'uscita e viti realizzati in acciaio inossidabile per applicazioni nell'industria farmaceutica e alimentare.

Se dotati dei giusti lubrificanti, gli azionamenti possono essere impiegati senza problemi anche nel campo dei surgelati ed in condizioni di elevata umidità tipiche delle celle di lievitazione.

La soluzione a tutto tondo

In quanto comprovato produttore di sistemi, STÖBER propone una gamma completa di prodotti per le tecniche di azionamento digitali. Grazie alla fusione di unità di comando e tecnica di azionamento, la STÖBER è in grado di offrire un elevato potenziale di ottimizzazione.

① Motion Controller MC6

Il Motion Controller MC6 utilizza il software di programmazione CODESYS per far fronte, in modo ottimale, alla tendenza all'utilizzo di sistemi aperti nel mondo dell'automazione.

② Azionamento SD6

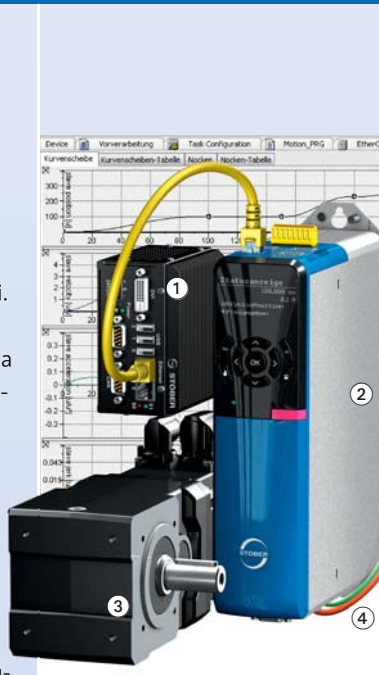
Grazie al processore Dual-Core 32 bit, l'azionamento SD6 è pronto ad affrontare qualsiasi compito. Per soluzioni con Motion Control in abbinamento al Motion Controller MC6, l'azionamento SD6 viene azionato in modalità CBM (Controller Based Modus).

③ Motoriduttore SMS a coppia conica KL

Questa nuova realizzazione supercompatta e particolarmente leggera si inserisce ottimamente nel concetto dei servoassi digitali per la massima efficienza nel funzionamento continuo nei settori industriali.

④ Cavo di collegamento

STÖBER: un cavo per encoder ad alte prestazioni realizzato su misura per un montaggio veloce e corretto.



Servizi

L'ampia gamma di servizi STÖBER comprende ben 38 partner competenti in Germania, nonché 80 aziende sparse nel mondo che rientrano nella funzionale rete STÖBER SERVICE NETWORK.

Questa pratica concezione del Servizio Clienti è in grado di offrire, se necessario, competenza e assistenza direttamente sul posto.

Il servizio clienti viene poi efficacemente integrato dal servizio di manutenzione a distanza disponibile per i servoazionamenti della serie POSIDYN® SDS 5000.

I tecnici specialisti, responsabili del Servizio Clienti, sono a disposizione nella sede di Pforzheim 24 ore su 24 tramite un'apposita linea telefonica.

Qualora fosse necessario, sarà possibile adottare, tramite il nostro personale di servizio, misure immediate per risolvere eventuali problemi.

**Linea telefonica Hotline 24 ore
+49 180 5 786323**

STÖBER TRASMISSIONI S.r.l.

Via Italo Calvino, 7
Palazzina D
20017 RHO (MI)
ITALIA
Telefono: +39 02 93909570
Telefax: +39 02 93909325
info@stober.it
www.stober.it

**STÖBER ANTRIEBSTECHNIK
GmbH + Co. KG**
75177 PFORZHEIM
GERMANIA
mail@stober.de

STOBER DRIVES, INC.
MAYSVILLE, KY 41056
AMERICA
sales@stober.com

STÖBER ANTRIEBSTECHNIK GmbH
4663 LAAKIRCHEN
AUSTRIA
office@stober.at

STOBER CHINA
BEIJING 100004
CHINA
info@stober.cn

STOBER S.a.r.l.
69300 CALUIRE ET CUIRE
FRANCIA
mail@stober.fr

STOBER Japan K. K.
TOKYO
GIAPPONE
mail@stober.co.jp

STOBER DRIVES LTD.
CANNOCK WS12 2HA
INGHILTERRA
mail@stober.co.uk

STÖBER Schweiz AG
5453 REMETSCHWIL
SVIZZERA
info@stober.ch

STOBER Singapore Pte. Ltd.
SINGAPORE 787494
SINGAPUR
info@stober.sg



STÖBER