

Ersatzteilliste

für Stirnradgetriebe - Fußausführung

Spare Parts List

for helical gear units -
foot mounting

ID 440824.02

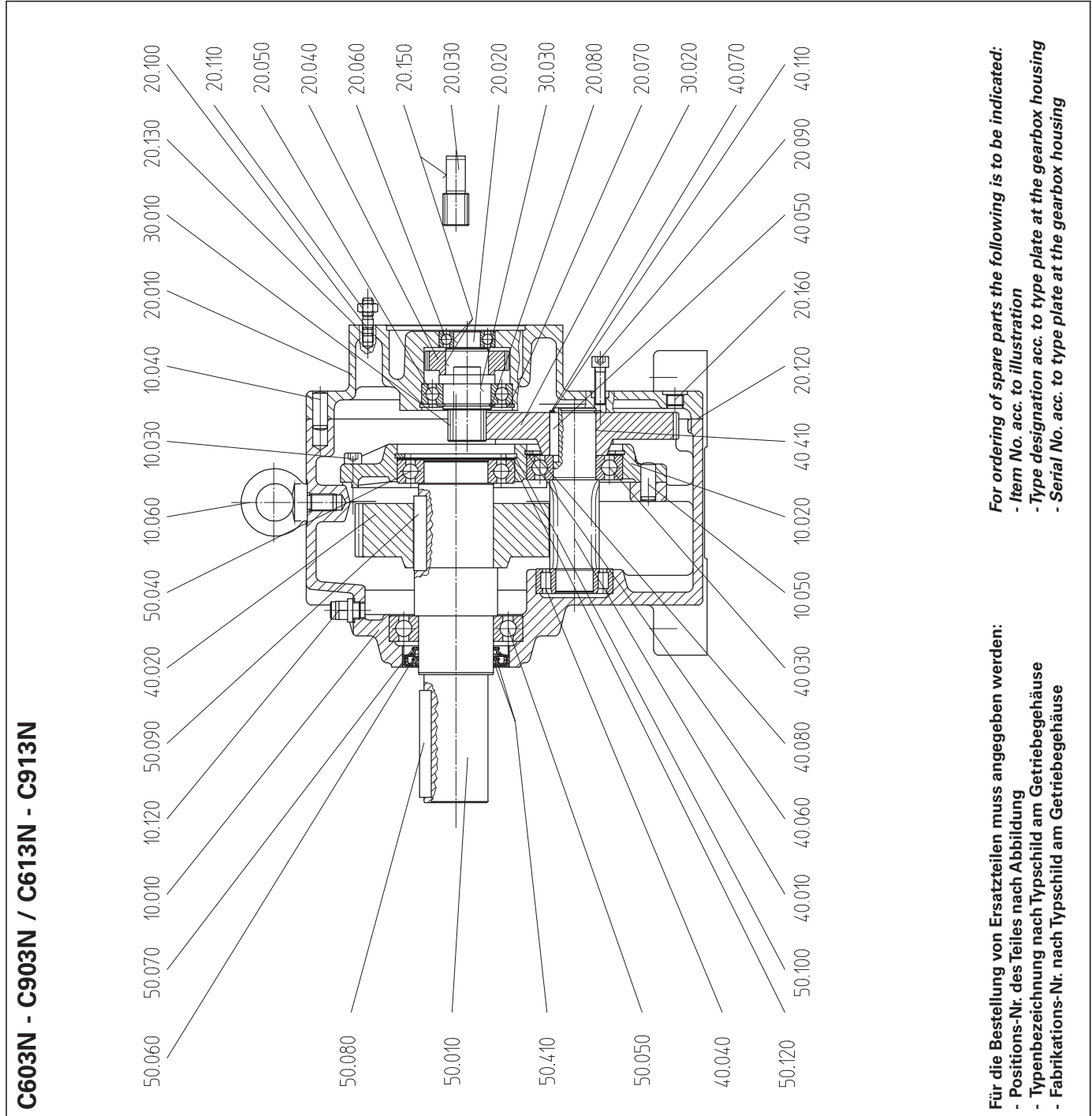


Seite 1 von 2
STÖBER ANTRIEBSTECHNIK

Kieselbronner Straße 12 • 75177 Pforzheim
Postfach 910103 • 75091 Pforzheim

Phone +49 (0) 7231 582-0 • Fax +49 (0) 7231 582-1000
eMail: mail@stoerber.de • Internet: http://www.stoerber.de

Pos. Nr.	Bezeichnung
10.010	Getriebegehäuse
10.020	Lagerdeckel
10.030	Zylinderschraube
10.040	Zylinderstift
10.050	Zylinderstift
10.060	Ringschraube
10.120	Entlüftung
20.010	Vorsatzgehäuse
20.020	Vorgelegewelle
20.030	Einsteckritzel
20.040	Zahnrad
20.050	Rillenkugellager
20.060	Rillenkugellager
20.070	Sicherungsring
20.080	Sicherungsring
20.090	Zylinderschraube
20.100	Stiftschraube
20.110	Mutter
20.120	Dichtmasse
20.130	Flachdichtung
20.150	Klebstoff
20.160	Verschlusschraube
30.010	Einsteckritzel
30.020	Zahnrad
30.030	Klebstoff
40.010	Vorgelegewelle
40.020	Zahnrad
40.030	Rillenkugellager
40.040	Zylinderrollenlager
40.050	Passfeder
40.060	Sicherungsring
40.070	Sicherungsring
40.080	Passscheibe
40.110	Passscheibe
40.410	Klebstoff
50.010	Endwelle
50.040	Rillenkugellager
50.050	Rillenkugellager
50.060	Wellendichtring
50.070	Wellendichtring
50.080	Passfeder
50.090	Passfeder
50.100	Sicherungsring
50.120	Passscheibe
50.410	Montagefett



C603N - C903N / C613N - C913N

Ausgabe: 20.11.2009

For ordering of spare parts the following is to be indicated:
- Item No. acc. to illustration
- Type designation acc. to type plate at the gearbox housing
- Serial No. acc. to type plate at the gearbox housing

Für die Bestellung von Ersatzteilen muss angegeben werden:
- Positions-Nr. des Teiles nach Abbildung
- Typenbezeichnung nach Typschild am Getriebegehäuse
- Fabrikations-Nr. nach Typschild am Getriebegehäuse

Ersatzteilliste

für Stirnradgetriebe - Fußausführung

Spare Parts List

for helical gear units -
foot mounting

ID 440824.02



STÖBER ANTRIEBSTECHNIK

Kieselbronner Straße 12 • 75177 Pforzheim
Postfach 910103 • 75091 Pforzheim

Phone +49 (0) 7231 582-0 • Fax +49 (0) 7231 582-1000
eMail: mail@stoerber.de • Internet: http://www.stoerber.de

Seite 2 von 2

Item No.	Description
10.010	Gearbox housing
10.020	Bearing cover
10.030	Cheese-head screw
10.040	Parallel pin
10.050	Parallel pin
10.060	Lifting eyebolt
10.120	Breather plug
20.010	Flange cover
20.020	Intermediate shaft
20.030	Shank pinion
20.040	Gear wheel
20.050	Deep-grooved ball bearing
20.060	Deep-grooved ball bearing
20.070	Circlip
20.080	Circlip
20.090	Cheese-head screw
20.100	Locking screw stud
20.110	Nut
20.120	Sealing compound
20.130	Flat gasket
20.150	Adhesive
20.160	Screw plug
30.010	Shank pinion
30.020	Gear wheel
30.030	Adhesive
40.010	Intermediate shaft
40.020	Gear wheel
40.030	Deep-grooved ball bearing
40.040	Cylindrical roller bearing
40.050	Feather key
40.060	Circlip
40.070	Circlip
40.080	Shim
40.110	Shim
40.410	Adhesive
50.010	Solid shaft
50.040	Deep-grooved ball bearing
50.050	Deep-grooved ball bearing
50.060	Oil seal
50.070	Oil seal
50.080	Feather key
50.090	Feather key
50.100	Circlip
50.120	Shim
50.410	Assembly grease