

Ersatzteilliste

für Kegelaradgetriebe mit Hohlwelle
und Drehmomentstütze

Spare Parts List

for helical bevel gear units with hol-
low shaft and torque arm

ID 441389.04



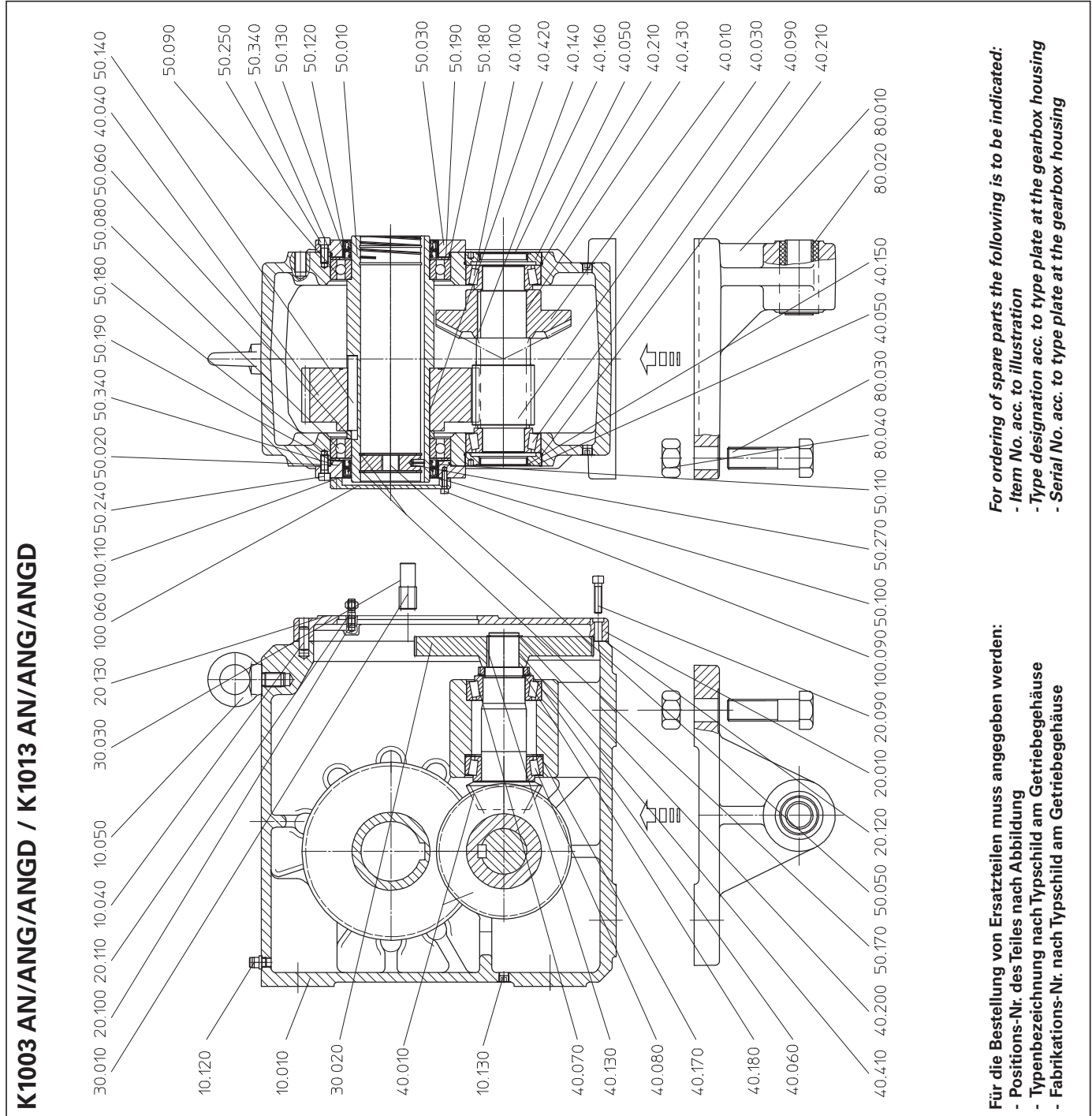
STÖBER ANTRIEBSTECHNIK

Kieselbronner Straße 12 • 75177 Pforzheim
Postfach 910103 • 75091 Pforzheim

Phone +49 (0) 7231 582-0 • Fax +49 (0) 7231 582-1000
eMail: mail@stoerber.de • Internet: http://www.stoerber.de

Seite 1 von 2

Pos. Nr.	Bezeichnung
10.010	Getriebegehäuse
10.040	Zylinderstift
10.050	Ringschraube
10.120	Entlüftung
10.130	Verschlusschraube
20.010	Motoranschlussflansch
20.090	Zylinderschraube
20.100	Stiftschraube
20.110	Mutter
20.120	Dichtmasse
20.130	Flachdichtung
30.010	Einsteckritzel
30.020	Zahnrad
30.030	Klebstoff
40.010	Ritzelwelle mit Tellerrad
40.030	Vorgelegewelle
40.040	Zahnrad
40.050	Gewindingering
40.060	Nutmutter
40.070	Kegelrollenlager
40.080	Kegelrollenlager
40.090	Kegelrollenlager
40.100	Kegelrollenlager
40.130	Passfeder
40.140	Passfeder
40.150	Verschlusskappe
40.160	Verschlusskappe
40.170	Stützscheibe
40.180	Sicherungsblech
40.200	Sicherungsring
40.210	O-Ring
40.410	Klebstoff
40.420	Klebstoff
40.430	Klebstoff
50.010	Hohlwelle
50.020	Abtriebsdeckel
50.030	Abtriebsdeckel
50.050	Abdrückscheibe
50.060	Distanzbuchse
50.080	Rillenkugellager
50.090	Rillenkugellager
50.100	Wellendichtring
50.110	Wellendichtring
50.120	Wellendichtring
50.130	Wellendichtring
50.140	Passfeder
50.170	Sicherungsring
50.180	Stützscheibe
50.190	Passscheibe
50.240	Zylinderschraube
50.250	Zylinderschraube
50.270	Spannstift



K1003 AN/ANG/ANGD / K1013 AN/ANG/ANGD

Für die Bestellung von Ersatzteilen muss angegeben werden:
 - Positions-Nr. des Teiles nach Abbildung
 - Typenbezeichnung nach Typschild am Getriebegehäuse
 - Fabrikations-Nr. nach Typschild am Getriebegehäuse

For ordering of spare parts the following is to be indicated:
 - Item No. acc. to illustration
 - Type designation acc. to type plate at the gearbox housing
 - Serial No. acc. to type plate at the gearbox housing

Ersatzteilliste

für Kegelaradgetriebe mit Hohlwelle
und Drehmomentstütze

Spare Parts List

for helical bevel gear units with hol-
low shaft and torque arm

ID 441389.04

Seite 2 von 2



STÖBER ANTRIEBSTECHNIK

Kieselbronner Straße 12 • 75177 Pforzheim

Postfach 910103 • 75091 Pforzheim

Phone +49 (0) 7231 582-0 • Fax +49 (0) 7231 582-1000

eMail: mail@stoerber.de • Internet: http://www.stoerber.de

Pos. Nr.	Bezeichnung	Item No.	Description	Item No.	Description
50.340	O-Ring	10.010	Gearbox housing	50.270	Spring pin
80.010	Drehmomentstütze	10.040	Dowel pin	50.340	O ring
80.020	Ultradrehse	10.050	Lifting screw	80.010	Torque arm
80.030	Sechskantschraube	10.120	Breather plug	80.020	Ultra bush
80.040	Mutter	10.130	Screw plug	80.030	Hexagon head cap screw
100.060	Deckel	20.010	Motor connection flange	80.040	Nut
100.090	Zylinderschraube	20.090	Cheese-head screw	100.060	Cover
100.110	Flachdichtung	20.100	Locking screw stud	100.090	Cheese-head screw
		20.110	Nut	100.110	Gasket
		20.120	Sealing compound		
		20.130	Gasket		
		30.010	Shank pinion		
		30.020	Gear wheel		
		30.030	Adhesive		
		40.010	Bevel pinion shaft with bevel gear wheel		
		40.030	Intermediate shaft		
		40.040	Gear wheel		
		40.050	Ring nut		
		40.060	Groove nut		
		40.070	Taper roller bearing		
		40.080	Taper roller bearing		
		40.090	Taper roller bearing		
		40.100	Taper roller bearing		
		40.130	Feather key		
		40.140	Feather key		
		40.150	End cover		
		40.160	End cover		
		40.170	Spacer		
		40.180	Safety plate		
		40.200	Circlip		
		40.210	O ring		
		40.410	Adhesive		
		40.420	Adhesive		
		40.430	Adhesive		
		50.010	Hollow shaft		
		50.020	Output cover		
		50.030	Output cover		
		50.050	Pressure disk		
		50.060	Distance ring		
		50.080	Deep-grooved ball bearing		
		50.090	Deep-grooved ball bearing		
		50.100	Shaft seal		
		50.110	Shaft seal		
		50.120	Shaft seal		
		50.130	Shaft seal		
		50.140	Feather key		
		50.170	Circlip		
		50.180	Spacer		
		50.190	Shims		
		50.240	Cheese-head screw		
		50.250	Cheese-head screw		