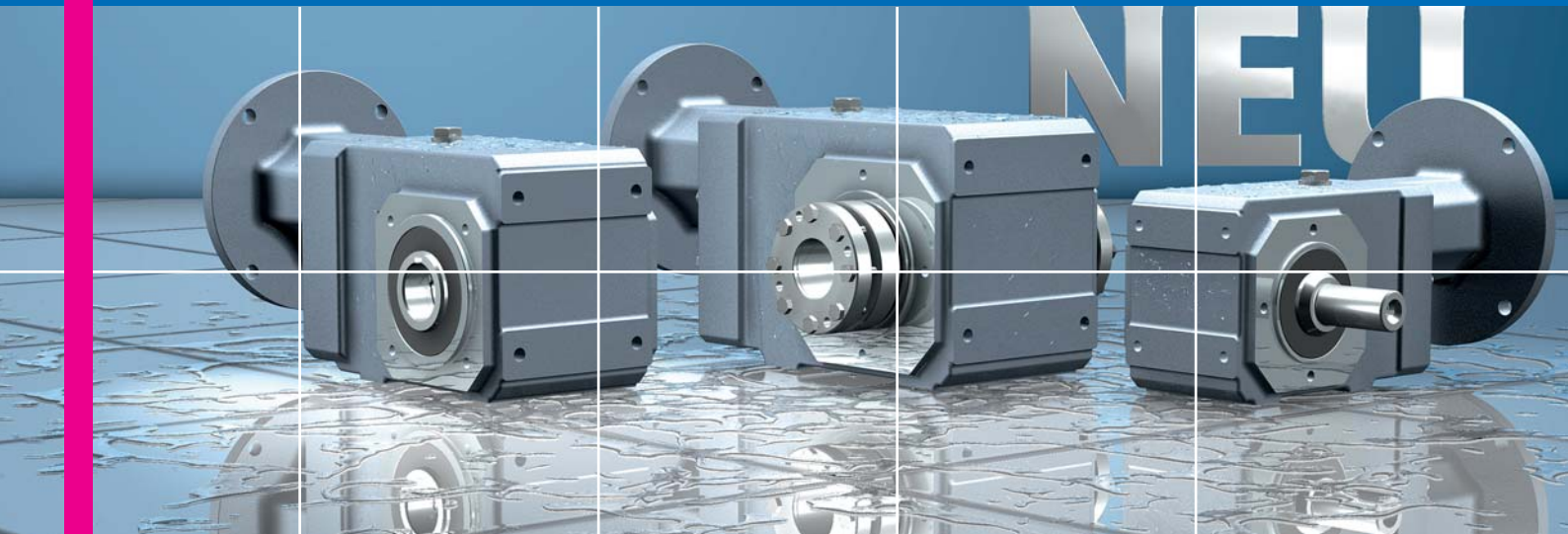


MGS Kegelradgetriebe KSS



Superkompaktes
Getriebe aus **Edelstahl**



Für Pharma-,
Lebensmittel-
technik
und Getränke-
industrie



STÖBER

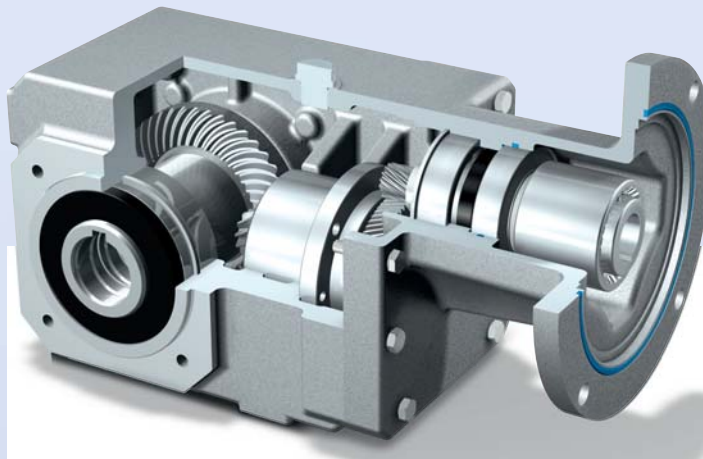
MGS Kegelradgetriebe KSS

Neukonstruktion aus Edelstahl – in superkompaktem Hygienic Design

An die Antriebstechnik steriler Produktions- und Abfüllanlagen werden steigende Anforderungen nach rückstandsfreier Reinigungsfähigkeit und langfristiger Korrosionsfreiheit gestellt.

Um diesen Forderungen mit einer qualifizierten Lösung gerecht zu werden, entwickelte STÖBER das **Edelstahl-Kegelradgetriebe KSS**.

Ergänzend zu den Hygienic Design-Maßnahmen wurden Geometrie, Radsatz und Lagertechnik komplett neu konstruiert, um die Volumenleistung um ca. 50 % zu steigern.



Optimiert für Umgebungen mit CIP/SIP Reinigungsprozessen

Alle äußeren Bauteile bestehen aus säure- und laugenfestem Edelstahl.

Die völlig geschlossene, glatte Gehäuseform verhindert Toträume, in denen sich Verunreinigungsreste ansammeln könnten.

Mit diesen Eigenschaften ausgestattet, eignet sich das Kegelradgetriebe KSS ideal für automatische Reinigungs- (CIP) und Sterilisierungsprozesse (SIP).

Universelle Motoradaption

Der Motoradapter aus Edelstahl eignet sich für den Anbau von Normmotoren nach IEC und NEMA-C.

Die Flanschfläche ist mit einer O-Ring-Dichtung ausgestattet.

Die Steckkupplung ist wartungsfrei ausgeführt.

Kurzprofil Technik:

Hochwertige Verzahnungsqualität des Kegelradsatzes sorgt für

- hohen Wirkungsgrad (97 %)
- verschleißarmen Präzisionslauf
- geringe Wärmeentwicklung
- niedere Geräuschemission
- Völlig geschlossene Gewicht und Raum sparende Bauweise mit oberflächenglatten Bauteilen
- Abtriebswelle als Hohlwelle, Hohlwelle mit Schrumpfscheibe oder als Vollwelle
- Hochsteife Konstruktion für höchste Anforderungen an Kipp- und Verdrehsteifigkeit
- Lebensdauer geschmiert mit lebensmittelverträglichem Öl

Service

Das STÖBER Servicesystem umfasst 36 kompetente Servicepartner in Deutschland und weltweit über 80 Unternehmen im STÖBER SERVICE NETWORK.

Bei Bedarf gewährleistet dieses Servicekonzept Kompetenz und Leistungsbereitschaft vor Ort.

Generell sind die Servicespezialisten im Werk Pforzheim ständig über eine 24-Stunden-Telefonbereitschaft erreichbar.

Bei Bedarf können Sofortmaßnahmen zur Problembeseitigung umgehend eingeleitet werden.

**24-Stunden-Service-Hotline
+49 (0)180 5 786323**

Baugröße		KSS1	KSS2	KSS3
Übersetzung i		4 – 70	4 – 70	4 – 70
Innen-Ø Hohlwelle	[mm]	25	35	40
Nenn Drehmoment M_{2N}	[Nm]	100	200	350
Beschleunigungsmoment M_{2B}	[Nm]	140	220	390
Drehspiel	[arcmin]	12	10	10
Gewicht	[kg]	13	18	25

Schutzart IP 66

STÖBER ANTRIEBSTECHNIK GmbH + Co. KG

Kieselbronner Straße 12
75177 PFORZHEIM
DEUTSCHLAND
Fon +49 (0)7231 582-0
Fax +49 (0)7231 582-1000
eMail: mail@stoerber.de
www.stoerber.de