

Ersatzteilliste

für Verstellgetriebe R17 - R47 mit Systemmotor

Spare Parts List

for variable speed drives R17 - R47 with system motor

ID 440927.01



STÖBER ANTRIEBSTECHNIK

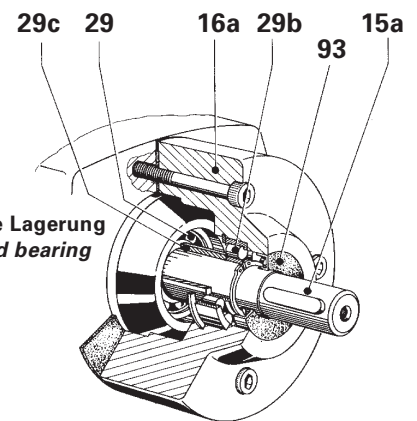
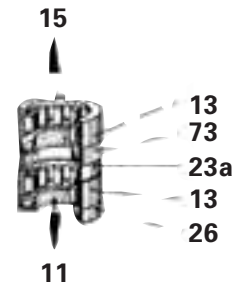
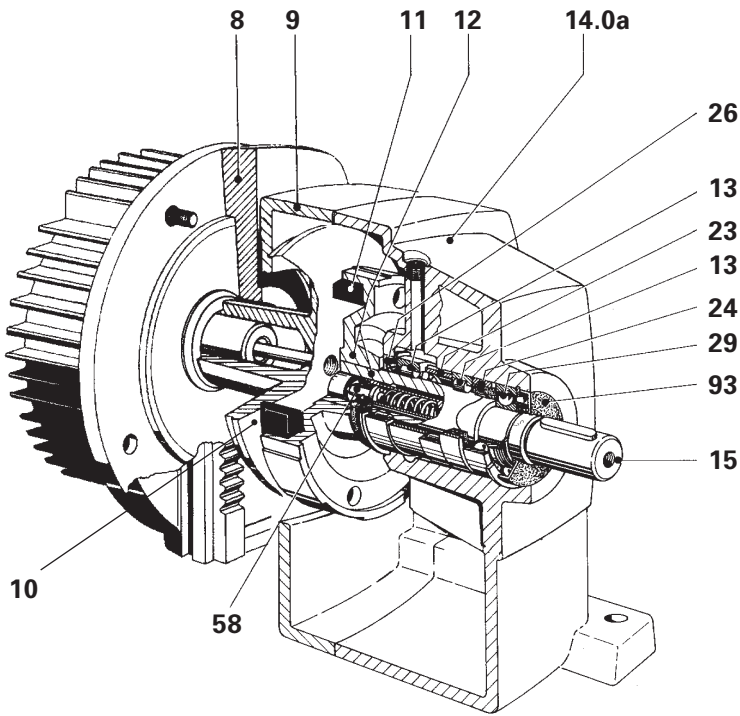
Kieselbronner Straße 12 • 75177 Pforzheim
Postfach 910103 • 75091 Pforzheim

Phone +49 (0) 7231 582-0 • Fax +49 (0) 7231 582-1000
eMail: mail@stoeber.de • Internet: http://www.stoeber.de

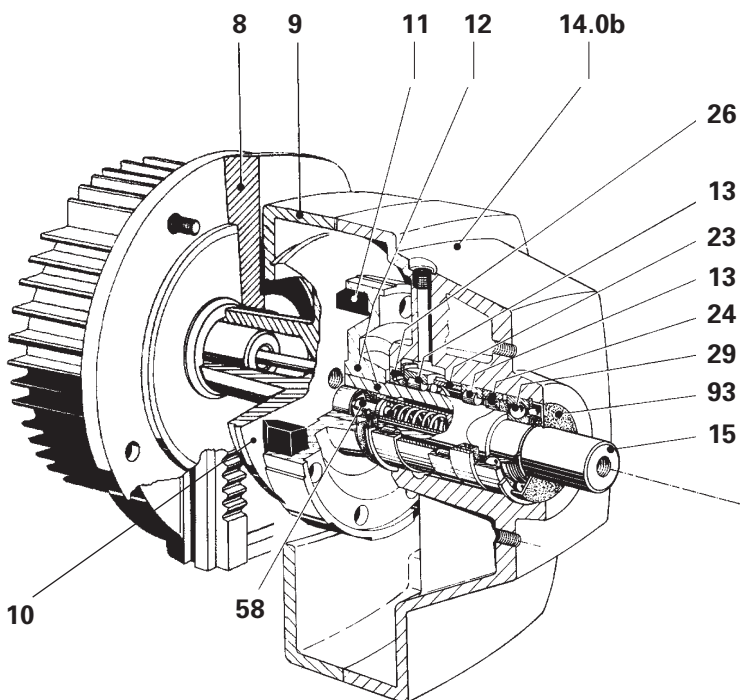
Seite 1 von 2

R17-0000 ... R47-0000

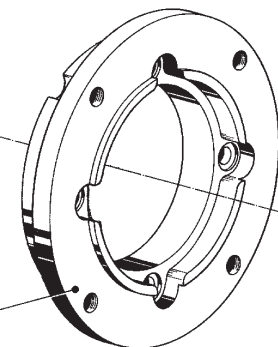
Anordnung der Wellendichtringe bei
Getriebewelle vertikal nach oben oder unten
Arrangement of oil seals in the case of
gears with output shaft vertically upward or
below



Verstärkte Lagerung
Reinforced bearing



17



Ersatzteilliste

für Verstellgetriebe R17 - R47 mit
Systemmotor

Spare Parts List

for variable speed drives R17 - R47
with system motor

ID 440927.01



STÖBER ANTRIEBSTECHNIK

Kieselbronner Straße 12 • 75177 Pforzheim
Postfach 910103 • 75091 Pforzheim

Phone +49 (0) 7231 582-0 • Fax +49 (0) 7231 582-1000
eMail: mail@stoeber.de • Internet: http://www.stoeber.de

Seite 2 von 2

Für die Bestellung von Ersatzteilen muss angegeben werden:

- Positions-Nr. des Teiles nach Abbildung
- Typenbezeichnung nach Typschild am Getriebegehäuse
- Fabrikations-Nr. nach Typschild am Getriebegehäuse

For ordering of spare parts the following is to be indicated:

- Item No. acc. to illustration
- Type designation acc. to type plate at the gear housing
- Serial No. acc. to type plate at the gear housing

Pos. Nr.	Bezeichnung
8	Motorschieber
9	Hauptgehäusedeckel
10	Antriebskegel
11	Lauftring
12	Lauftring kpl.
13	Zylinderrollenlager
14.0a	Getriebegehäuse, Fußausführung
14.0b	Getriebegehäuse, Flanschausführung
15	Endwelle
15a	Endwelle für verstärkte Lagerung
16a	Nabe
17	Abtriebsflansch
23, 23a	Distanzring
24	Zentrierring
26	Wellendichtring
29	Rillenkugellager
29b	Zylinderrollenlager
29c	Distanzring
58	Feder mit Druckstück
73	Wellendichtring
93	Wellendichtring

Item No.	Description
8	Motor slide
9	Main housing cover
10	Friction cone
11	Friction ring
12	Friction complete
13	Cylindrical roller bearing
14.0a	Gearbox housing, foot mounting
14.0b	Gearbox housing, flange mounting
15	Solid shaft
15a	Solid shaft for reinforced bearings
16a	Hub
17	Output flange
23, 23a	Distance ring
24	Centering ring
26	Oil seal
29	Deep-grooved ball bearing
29b	Cylindrical roller bearing
29c	Distance ring
58	Compression spring
73	Oil seal
93	Oil seal