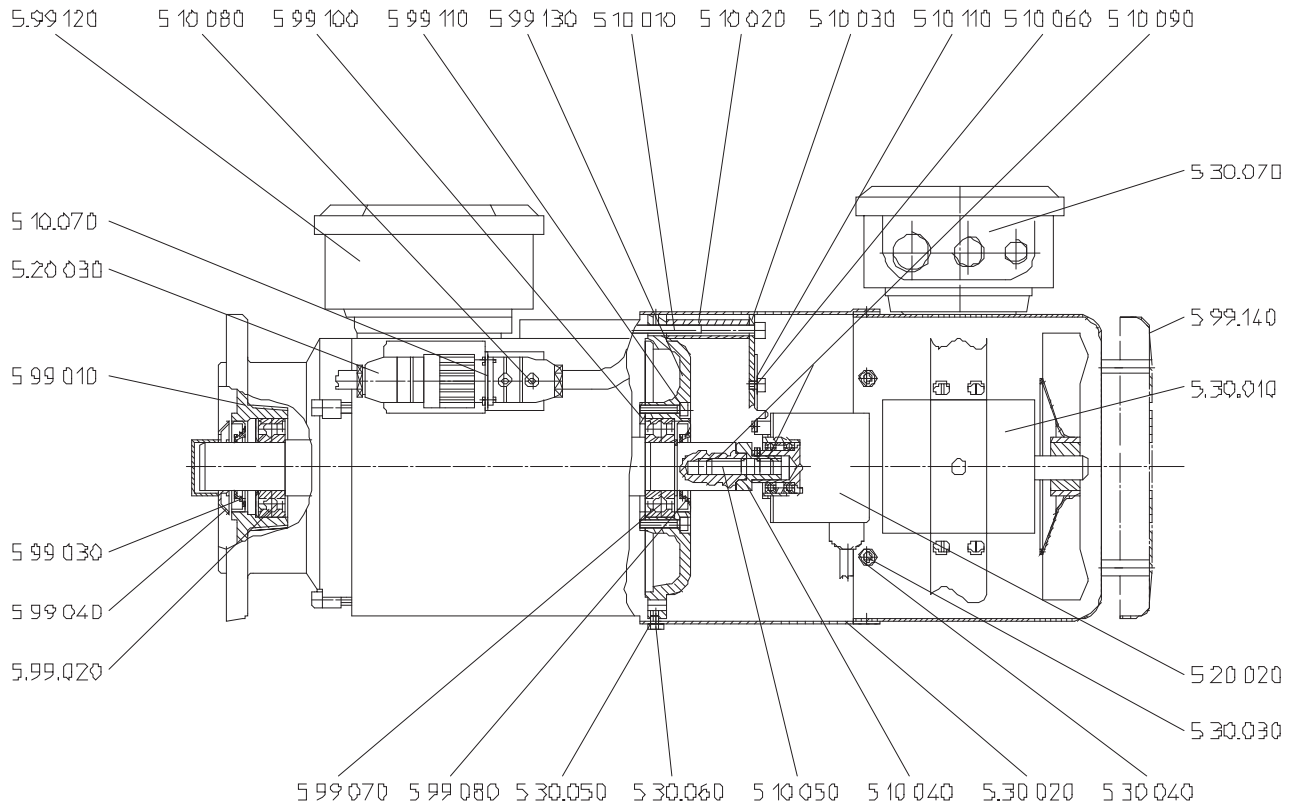




D63... - D112...



Pos. Nr.:	Bezeichnung	Item No.	Description
5.10.010	Zylinderschraube	5.10.010	Cheese-head screw
5.10.020	Distanzhülse	5.10.020	Spacer sleeve
5.10.030	Drehmomentstütze	5.10.030	Torque arm
5.10.040	Adapterwelle	5.10.040	Adapter shaft
5.10.050	Zylinderschraube / Stiftschraube	5.10.050	Cheese-head screw / Locking screw stud
5.10.060	Zylinderschraube	5.10.060	Cheese-head screw
5.10.070	Halteblech	5.10.070	Holding plate
5.10.080	Zylinderschraube	5.10.080	Cheese-head screw
5.10.090	Dichtmasse	5.10.090	Sealing compound
5.10.110	Unterlegscheibe	5.10.110	Shim
5.20.020	Drehgeber	5.20.020	Encoder
5.20.030	Gegenstecker	5.20.030	Counterplug
5.30.010	Fremdlüfter	5.30.010	Separate fan
5.30.020	Fremdlüfterverlängerung	5.30.020	Separate fan extension
5.30.030	Zylinderschraube	5.30.030	Cheese-head screw
5.30.040	Mutter	5.30.040	Nut
5.30.050	Federring	5.30.050	Spring washer
5.30.060	Sechskantschraube	5.30.060	Hexagon head cap screw
5.30.070	Fremdlüfter-Klemmenkasten	5.30.070	Separate fan terminal box
5.99.010	Lagerflansch	5.99.010	Bearing flange
5.99.020	Rillenkugellager	5.99.020	Deep-grooved ball bearing
5.99.030	Wellendichtring	5.99.030	Shaft seal
5.99.040	Gamma Ring	5.99.040	Gamma ring
5.99.070	Rillenkugellager	5.99.070	Deep-grooved ball bearing
5.99.080	Wellendichtring	5.99.080	Shaft seal
5.99.100	Festlagerdeckel	5.99.100	Locating bearing cover
5.99.110	Zylinderschraube	5.99.110	Cheese-head screw
5.99.120	Klemmenkasten mit Klemmbrett	5.99.120	Terminal box with connecting terminal plate
5.99.130	Lagerschild	5.99.130	End shield
5.99.140	Schutzdach	5.99.140	Protective cowl

Für die Bestellung von Ersatzteilen muss angegeben werden:
 - **Positions-Nr. des Teiles nach Abbildung**
 - **Typenbezeichnung nach Typschild am Getriebegehäuse**
 - **Fabrikations-Nr. nach Typschild am Getriebegehäuse**

For ordering of spare parts the following is to be indicated:
 - **Item No. acc. to illustration**
 - **Type designation acc. to type plate at the gear housing**
 - **Serial No. acc. to type plate at the gear housing**