

Montagehinweise

Abtriebswelle P + PA
nach DIN 5480

de

Assembly instruc-

tions Output shaft P + PA
according to DIN 5480

en

ID 442154.00

Seite 1 von 2



STÖBER ANTRIEBSTECHNIK

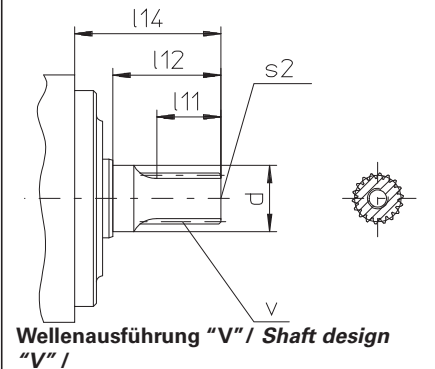
Kieselbronner Straße 12 • 75177 Pforzheim
Postfach 910103 • 75091 Pforzheim

Phone +49 (0) 7231 582-0 • Fax +49 (0) 7231 582-1000
eMail: mail@stoerber.de • Internet: http://www.stoerber.de

3) Wir empfehlen für die Nabe die Toleranz 7H. Bedingt durch Teilungsfehler in der Verzahnung ist diese Passungskombination in der Praxis spielfrei. Wir empfehlen bei der Montage die Nabe bei P3 / PA3 auf ca. 150°C und bei P4 / PA4 - P8 / PA8 auf ca. 180°C zu erwärmen.

3) We recommend the tolerance 7H for the hub. Due to pitch errors in gear teeth forming this fit combinations are free from backlash in practice. We recommend to warm up the hub when assembling P3 / PA3 to approx. 150°C and to warm up the hub when assembling P4 / PA4 - P8 / PA8 to approx. ca. 180°C.

verzahnte Welle nach ... / toothed shaft to ... /



Typ	ød	l11	l12	l14	s2	v ³⁾
P3/PA3	16 _{k6}	15,0	26,0	46,0	M5	W16x0,80x30x18x7m
P4/PA4	22 _{k6}	15,0	26,0	46,0	M8	W22x1,25x30x16x6m
P5/PA5	32 _{k6}	15,0	26,0	56,0	M12	W32x1,25x30x24x6m
P7/PA7	40 _{k6}	20,0	40,0	70,0	M16	W40x2,00x30x18x6m
P8/PA8	55 _{k6}	21,5	41,5	71,5	M20	W55x2,00x30x26x6m

Remarques de mon-

tage Abre de sortie P + PA

selon DIN 5480

fr

ID 442154.00



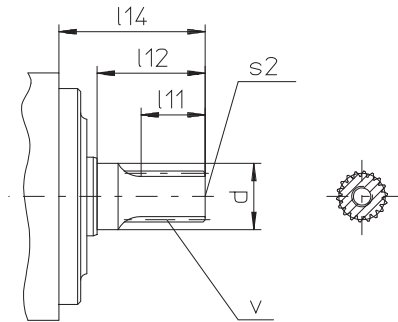
STÖBER ANTRIEBSTECHNIK
Page 2 / 2

Kieselbronner Straße 12 • 75177 Pforzheim
Postfach 910103 • 75091 Pforzheim

Phone +49 (0) 7231 582-0 • Fax +49 (0) 7231 582-1000
eMail: mail@stoerber.de • Internet: http://www.stoerber.de

3) Nous recommandons la tolérance 7H pour le moyeu. Dû à des erreurs de pas dans l'engrenage, ce système d'ajustement est sans jeu en pratique. Lors du montage, nous recommandons d'échauffer le moyeu pour les P3/PA3 à une température approximative de 150°C et pour les P4 / PA4 - P8 / PA8 de 180°C.

arbre denté à DIN5480



Exécution de l'arbre "V"

Typ	ød	l11	l12	l14	s2	v ³⁾
P3/PA3	16 _{k6}	15,0	26,0	46,0	M5	W16x0,80x30x18x7m
P4/PA4	22 _{k6}	15,0	26,0	46,0	M8	W22x1,25x30x16x6m
P5/PA5	32 _{k6}	15,0	26,0	56,0	M12	W32x1,25x30x24x6m
P7/PA7	40 _{k6}	20,0	40,0	70,0	M16	W40x2,00x30x18x6m
P8/PA8	55 _{k6}	21,5	41,5	71,5	M20	W55x2,00x30x26x6m