

# Ersatzteilliste

für Verstellgetriebe mit Normmotorkupplung

# Spare Parts List

for variable speed drives with standard motor coupling

**ID 440932.01**



**STÖBER ANTRIEBSTECHNIK**

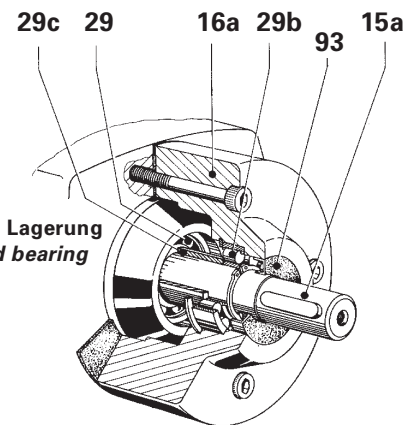
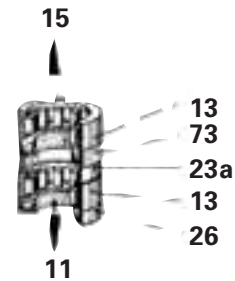
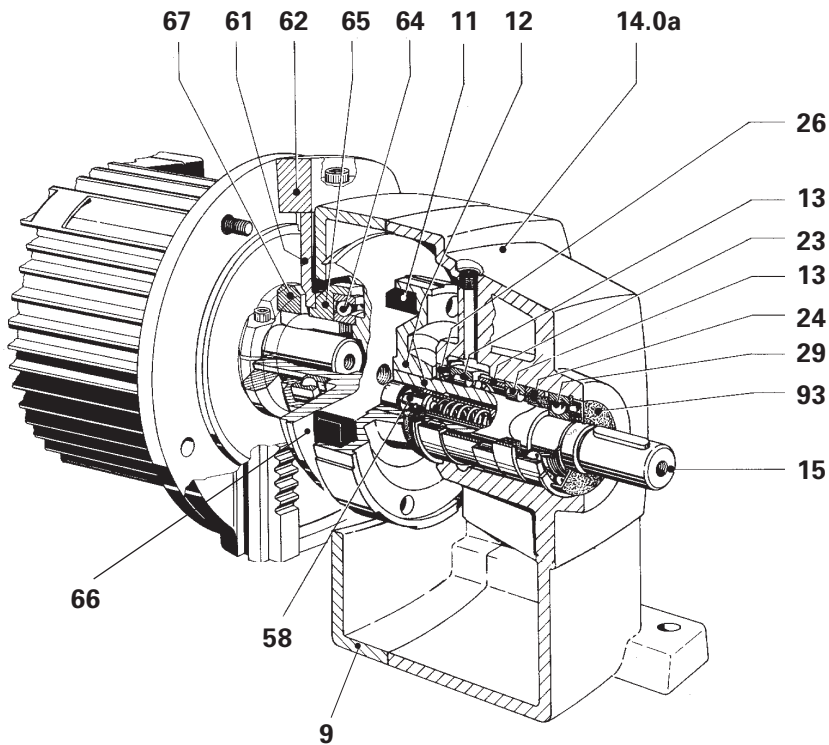
Kieselbronner Straße 12 • 75177 Pforzheim  
Postfach 910103 • 75091 Pforzheim

Phone +49 (0) 7231 582-0 • Fax +49 (0) 7231 582-1000  
eMail: mail@stoeber.de • Internet: http://www.stoeber.de

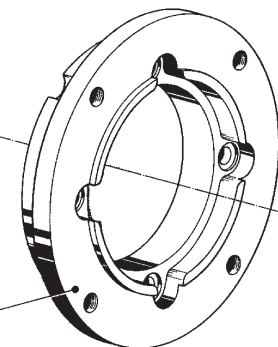
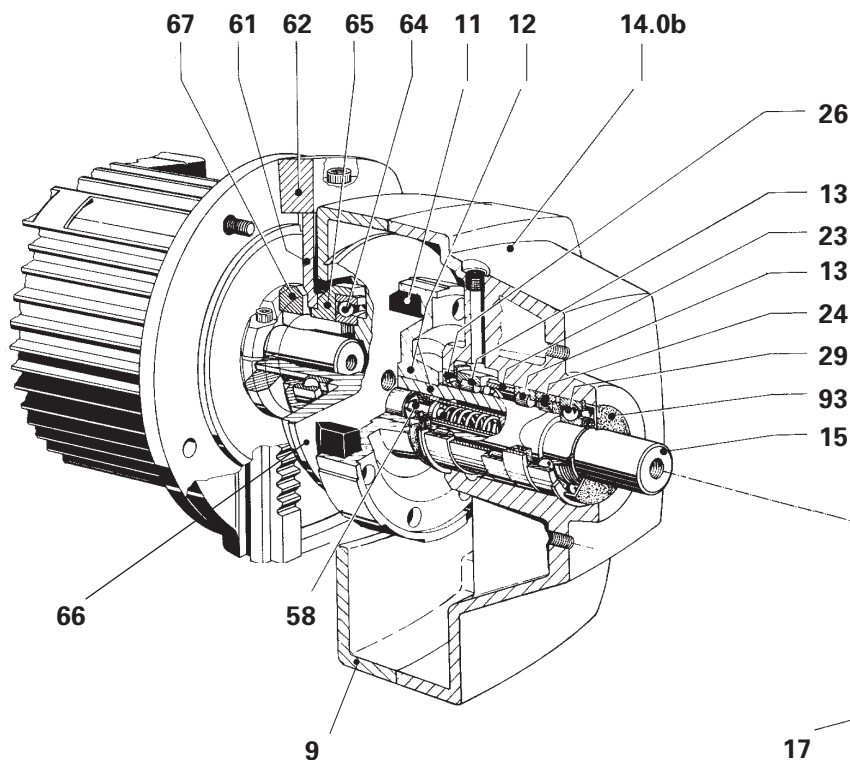
Seite 1 von 2

## R27-0000 ... R67-0000

**Anordnung der Wellendichtringe bei**  
Getriebewelle vertikal nach oben oder unten  
**Arrangement of oil seals in the case of**  
gears with output shaft vertically upward or  
below



**Verstärkte Lagerung**  
**Reinforced bearing**



# Ersatzteilliste

für Verstellgetriebe mit  
Normmotorkupplung

# Spare Parts List

for variable speed drives with  
standard motor coupling

ID 440932.01



**STÖBER ANTRIEBSTECHNIK**

Kieselbronner Straße 12 • 75177 Pforzheim  
Postfach 910103 • 75091 Pforzheim

Phone +49 (0) 7231 582-0 • Fax +49 (0) 7231 582-1000  
eMail: mail@stoeber.de • Internet: http://www.stoeber.de

Seite 2 von 2

Für die Bestellung von Ersatzteilen muss angegeben werden:

- Positions-Nr. des Teiles nach Abbildung
- Typenbezeichnung nach Typschild am Getriebegehäuse
- Fabrikations-Nr. nach Typschild am Getriebegehäuse

For ordering of spare parts the following is to be indicated:

- Item No. acc. to illustration
- Type designation acc. to type plate at the gear housing
- Serial No. acc. to type plate at the gear housing

Pos. Nr.	Bezeichnung
9	Hauptgehäusedeckel
11	Lauftring
12	Lauftring kpl.
13	Zylinderrollenlager
14.0a	Getriebegehäuse, Fußausführung
14.0b	Getriebegehäuse, Flanschausführung
15	Endwelle
15a	Endwelle für verstärkte Lagerung
16a	Nabe
17	Abtriebsflansch
23, 23a	Distanzring
24	Zentrierring
26	Wellendichtring
29	Rillenkugellager
29b	Zylinderrollenlager
29c	Distanzring
58	Feder mit Druckstück
61	Motorschieber
62	Deckel
64	Rillenkugellager
65	Lagergehäuse
66	Normmotorkegel
67	Klemmring
73	Wellendichtring
93	Wellendichtring

Item No.	Description
9	Main housing cover
11	Friction ring
12	Friction complete
13	Cylindrical roller bearing
14.0a	Gearbox housing, foot mounting
14.0b	Gearbox housing, flange mounting
15	Solid shaft
15a	Solid shaft for reinforced bearings
16a	Hub
17	Output flange
23, 23a	Distance ring
24	Centering ring
26	Oil seal
29	Deep-grooved ball bearing
29b	Cylindrical roller bearing
29c	Distance ring
58	Compression spring
61	Motor slide
62	Cover
64	Deep-grooved ball bearing
65	Bearing housing
66	Cone for standard
67	Clamping ring
73	Oil seal
93	Oil seal