

Montagehinweise

für Planetengetriebe mit Reversierbetrieb der Abtriebswelle (bis ± 90 Grad) bei horizontalem Einbau

de

Assembly instructions

for planetary gear units with output shaft in reversing operation (up to ± 90 degrees) and horizontal mounting pos.

en

ID 441870.05

Seite 1 / Page 1



STÖBER ANTRIEBSTECHNIK

Kieselbronner Straße 12 • 75177 Pforzheim
Postfach 910103 • 75091 Pforzheim

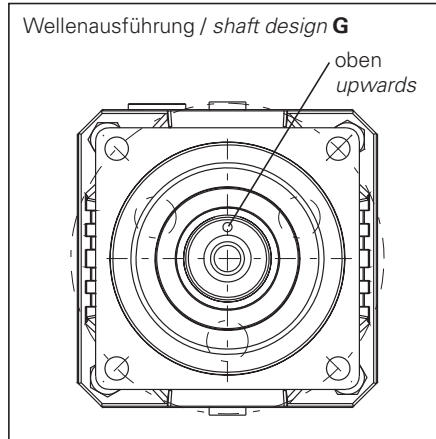
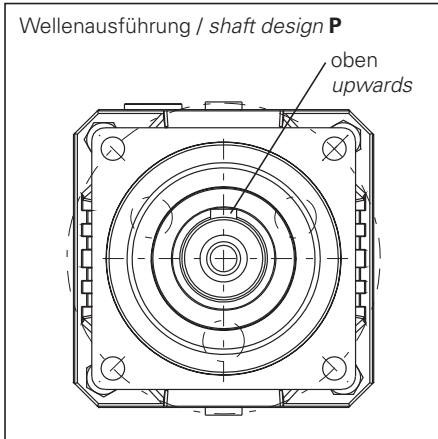
Phone +49 7231 582-0 • Fax +49 7231 582-1000

eMail: mail@stoeber.de • Internet: http://www.stoeber.de

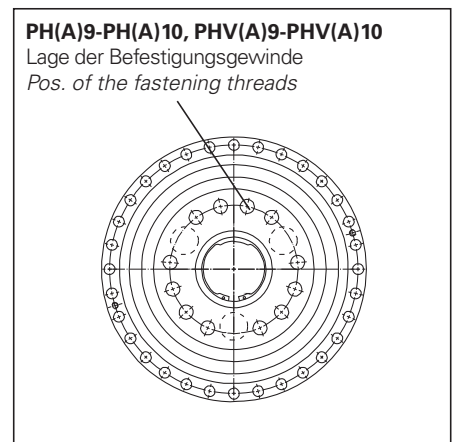
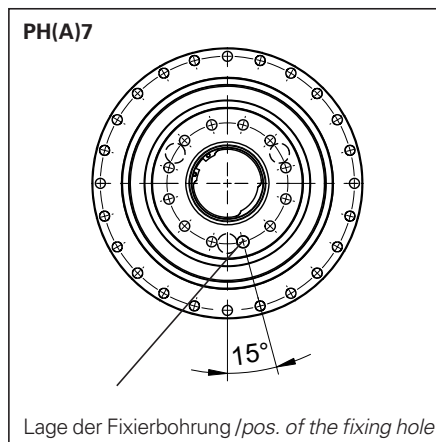
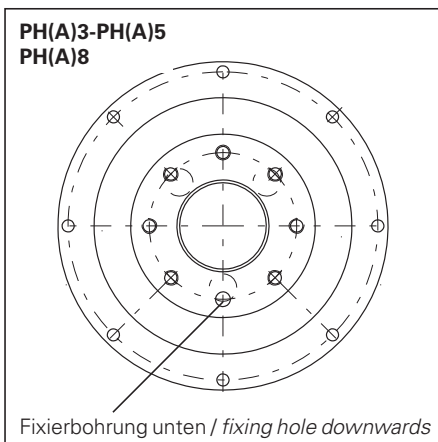
Damit die Schmierung der umlaufenden Verzahnungsteile bei horizontalem Einbau und zyklischem Reversierbetrieb der Abtriebswelle von bis zu ± 90 Grad gewährleistet werden kann, muss beim Einbau der Getriebe auf die Stellung der Abtriebswelle, gemäß den unten gezeigten Hinweisen, geachtet werden (Abbildungen zeigen die Mittenlage des Reversierbetriebs).

The position of the output shaft according to the pictures below must be followed to guarantee the lubrication of the rotating toothed parts when the output shaft works in reversing operation (up to ± 90 degrees) and is mounted in a horizontal position (pictures show the center position of the reversing operation).

Baureihe / series P + PA:



Baureihe / series PH, PHA, PHV, PHVA:



Baureihe / series PHQ + PHQA:

