

Lean-Motor LM Betriebsanleitung

de
05/2019
ID 443048_de.01

Inhaltsverzeichnis

1	Benutzerinformationen	4
1.1	Darstellungskonventionen	4
1.2	Haftungsbeschränkung	5
1.3	Produktnamen und Marken	5
1.4	Weitere Dokumentationen	5
1.5	Urheberrechtsvermerk	5
2	Sicherheitshinweise.....	6
2.1	Bestimmungsgemäße Verwendung	6
2.2	Anforderungen an das Personal.....	6
2.3	Vermeidung von Personenschäden	7
2.3.1	Elektrische Gefährdungen	7
2.3.2	Mechanische Gefährdungen.....	7
2.3.3	Thermische Gefährdungen	8
2.3.4	Gefährdungen durch magnetische und elektromagnetische Felder	8
2.4	Vermeidung von Sachschäden	8
2.5	Warnschilder auf dem Motor	9
3	Produktbeschreibung	10
3.1	Prinzipieller Aufbau.....	10
3.2	Typenbezeichnung	11
3.3	Typenschild	12
3.4	Allgemeine Merkmale.....	13
3.5	Elektrische Merkmale	13
3.5.1	Temperatursensor	14
3.5.2	Haltebremse	14
3.6	Umgebungsbedingungen	14
4	Transport und Lagerung	15
4.1	Transport	15
4.2	Lagerung	16
5	Montage	17
5.1	Reinigungs- und Lösungsmittel	17
5.2	Montagetoleranzen	17
5.3	Kraftübertragungselemente an Motorwelle montieren	18
5.4	Motor an Maschine montieren.....	19
6	Elektrischer Anschluss	21
6.1	Anschlussbelegung.....	21

6.2	Steckverbinder verdrehen	22
6.3	Leistungskabel an Motor anschließen	23
6.4	Leistungskabel an Antriebsregler anschließen.....	24
6.5	Motorgehäuse an das Schutzleitersystem anschließen.....	24
7	Inbetriebnahme	26
7.1	Vor der Inbetriebnahme	26
7.2	Motor parametrieren.....	26
7.3	Während der Inbetriebnahme	26
8	Instandhaltung	27
8.1	Wartung.....	27
8.1.1	Reinigung	27
8.1.2	Sichtprüfung	27
8.1.3	Überprüfung während des Betriebs	28
8.1.4	Haltebremse testen	28
8.1.5	Haltebremse konditionieren.....	29
8.2	Beheben von Störungen	30
8.3	Instandsetzung.....	30
9	Demontage und Entsorgung	31
9.1	Demontage	31
9.2	Entsorgung.....	31

1 Benutzerinformationen

Diese Dokumentation ist Bestandteil des Produkts. Sie gilt für Produkte in der Standardausführung nach entsprechendem STÖBER Katalog.

1.1 Darstellungskonventionen

Damit Sie besondere Informationen in dieser Dokumentation schnell zuordnen können, sind diese durch Orientierungshilfen in Form von Signalwörtern hervorgehoben.

Sicherheitshinweise weisen Sie auf besondere Gefahren im Umgang mit dem Produkt hin und werden durch entsprechende Signalworte begleitet, die das Ausmaß der Gefährdung zum Ausdruck bringen. Darüber hinaus sind Warnhinweise für mögliche Sachschäden und nützliche Informationen ebenfalls mit Signalwörtern gekennzeichnet.

GEFAHR!

Gefahr

mit Warndreieck bedeutet, dass erhebliche Lebensgefahr eintreten wird,

- wenn die genannten Vorsichtsmaßnahmen nicht getroffen werden.
-

WARNUNG!

Warnung

mit Warndreieck bedeutet, dass erhebliche Lebensgefahr eintreten kann,

- wenn die genannten Vorsichtsmaßnahmen nicht getroffen werden.
-

VORSICHT!

Vorsicht

mit Warndreieck bedeutet, dass eine leichte Körperverletzung eintreten kann,

- wenn die genannten Vorsichtsmaßnahmen nicht getroffen werden.
-

ACHTUNG!

Achtung

bedeutet, dass ein Sachschaden eintreten kann,

- wenn die genannten Vorsichtsmaßnahmen nicht getroffen werden.
-

Information

Information bedeutet eine wichtige Information über das Produkt oder die Hervorhebung eines Dokumentationsteils, auf den besonders aufmerksam gemacht werden soll.

Eingebettete Warnhinweise

Die eingebetteten Warnhinweise sind direkt in die Handlungsanleitung integriert und sind wie folgt aufgebaut:

SIGNALWORT! Art der Gefahr, ihre Quelle und mögliche Folgen der Missachtung! Maßnahmen zur Abwendung der Gefahr.

Signalworte in eingebetteten Warnhinweisen haben die gleiche Bedeutung wie in zuvor beschriebenen gewöhnlichen Warnhinweisen.

1.2 Haftungsbeschränkung

Diese Dokumentation wurde unter Berücksichtigung der geltenden Normen und Vorschriften sowie des Stands der Technik erstellt.

Für Schäden, die aufgrund einer Nichtbeachtung der Dokumentation oder aufgrund der nicht bestimmungsgemäßen Verwendung des Produkts entstehen, übernimmt STÖBER keine Haftung. Dies gilt insbesondere für Schäden, die durch individuelle technische Veränderungen des Produkts oder dessen Projektierung und Bedienung durch nicht qualifiziertes Personal hervorgerufen wurden.

1.3 Produktnamen und Marken

Produktnamen, die als Marken eingetragen sind, sind in dieser Dokumentation nicht besonders kenntlich gemacht. Vorliegende Schutzrechte (Patente, Warenzeichen, Gebrauchsmusterschutz) sind zu beachten.

1.4 Weitere Dokumentationen

Für dieses Produkt mitgeltende Technische Dokumentation finden Sie, wenn Sie unter <https://id.stober.com> die Seriennummer des Produkts eingeben oder den QR-Code auf dem Typenschild des Produkts scannen.

Weitere Informationen über das Produkt finden Sie unter <http://www.stoeber.de/de/download>. Geben Sie im Feld Suche... die ID der Dokumentation ein.

Dokumentation	ID
Katalog Lean-Motoren	443016_de
Handbuch Antriebsregler SI6	442728
Handbuch Antriebsregler SC6	442790

1.5 Urheberrechtsvermerk

Copyright © STÖBER. Alle Rechte vorbehalten.

2 Sicherheitshinweise

Durch das in dieser Dokumentation beschriebene Produkt können Gefährdungen entstehen. Lesen und halten Sie die Sicherheitshinweise in diesem Kapitel unbedingt ein. Sie vermeiden dadurch Gefährdungen von Personen und Sachschäden.

2.1 Bestimmungsgemäße Verwendung

In dieser Dokumentation beschriebene Motoren/Getriebemotoren sind für den Einbau und Betrieb in gewerblichen und industriellen Maschinen oder Anlagen bestimmt.

Als nicht bestimmungsgemäß gilt:

- Jegliche Überlastung der Motoren/Getriebemotoren;
- Einsatz in Umgebungsbedingungen, die von der Beschreibung in dieser Dokumentation abweichen;
- Modifizieren oder Umbauen der Motoren/Getriebemotoren;
- Verwendung der Motoren/Getriebemotoren für einen anderen Einsatzfall, als bei der Projektierung festgelegt;
- Direkter Betrieb am Drehstromnetz;
- Der Betrieb in explosionsgefährdeten Bereichen.

Die Inbetriebnahme der Maschine, in welche die Motoren/Getriebemotoren eingebaut werden, ist solange untersagt, bis festgestellt wird, dass die Maschine den örtlichen Gesetzen und Richtlinien entspricht. In der EU sind insbesondere folgende Richtlinien im jeweiligen Geltungsbereich zu beachten:

- (Maschinen-) Richtlinie 2006/42/EG
- (Niederspannungs-) Richtlinie 2014/35/EU
- (EMV-) Richtlinie 2014/30/EU

2.2 Anforderungen an das Personal

Alle mechanischen Arbeiten, die während der Montage, Inbetriebnahme, Instandhaltung und Demontage des Produktes anfallen, dürfen nur von Fachkräften ausgeführt werden, die über eine entsprechende abgeschlossene Ausbildung im Bereich Metall verfügen.

Alle elektrotechnischen Arbeiten, die während der Montage, Inbetriebnahme, Instandhaltung und Demontage des Produkts anfallen, dürfen nur von Elektrofachkräften ausgeführt werden, die über eine entsprechende abgeschlossene Ausbildung im Bereich Elektrotechnik verfügen.

Arbeiten beim Transport, Lagerung und Entsorgung dürfen von Personen durchgeführt werden, die in geeigneter Weise unterwiesen wurden.

Darüber hinaus muss das Personal, das mit dem Produkt umgeht, gültige Vorschriften, gesetzliche Vorgaben, geltende Regelwerke, diese Dokumentation und die darin enthaltenen Sicherheitshinweise sorgfältig lesen, verstehen und beachten.

2.3 Vermeidung von Personenschäden

2.3.1 Elektrische Gefährdungen

Der Motor kann bei korrekter Handhabung und Beachtung der Sicherheitshinweise gefahrlos betrieben werden. Trotzdem geht von der elektrischen Spannung, die den Motor antreibt oder von ihm generiert wird, eine potentielle Gefahr für Personen aus. Beachten Sie deshalb folgende Sicherheitshinweise.

WARNUNG!

Der Motor wird mit hoher elektrischen Spannung betrieben!

Berühren von spannungsführenden Teilen ist lebensgefährlich!

- Den elektrischen Anschluss des Motors dürfen nur Elektrofachkräfte ausführen.
- Schalten Sie vor dem elektrischen Anschluss die Spannungsversorgung der Maschine mit dem Hauptschalter ab und sichern sie diesen gegen Wiedereinschalten.
- Schließen Sie den Motor nur mit Leistungsanschlusskabeln an, die von STÖBER empfohlen sind.
- Öffnen Sie nicht das Gehäuse des Leistungssteckverbinders.

WARNUNG!

Aufgrund der eingebauten Permanentmagnete generiert die rotierende Motorwelle eine hohe Spannung, die an den Stiftkontakten des Steckverbinders anliegt.

Berühren von spannungsführenden Teilen ist lebensgefährlich!

- Führen Sie Arbeiten am Motor nur bei stillstehender Motorwelle aus.
- Berühren Sie nicht die Stiftkontakte des Steckverbinders.

2.3.2 Mechanische Gefährdungen

Der Motor setzt beim Betrieb elektrische Energie in Bewegungsenergie um. Maschinenteile, die dadurch in Bewegung gesetzt werden, stellen eine potentielle Gefahr für Personen dar. Beachten Sie deshalb folgende Sicherheitshinweise.

WARNUNG!

Gefahrbringende Bewegungen von Maschinenteilen!

Bewegte Maschinenteile können schwere Verletzungen bis hin zum Tod verursachen!

- ✓ Bevor Sie den Motor oder Antrieb starten:
 - Montieren Sie alle für den Betrieb erforderlichen Schutzeinrichtungen.
 - Stellen Sie sicher, dass sich keine Personen im Gefahrenbereich aufhalten oder diesen unkontrolliert betreten können.
 - Verlassen Sie den Gefahrenbereich.

 **WARNUNG!**

Nicht gesicherte Passfedern oder Kraftübertragungselemente können durch Rotieren der Antriebswelle weggeschleudert werden!

Geschleuderte Metallteile können schwere Verletzungen verursachen!

- Montieren Sie die vorgesehenen Kraftübertragungselemente ordnungsgemäß oder entfernen Sie diese vor einem Probelauf.

 **WARNUNG!**

Absinken oder Abstürzen von schwerkraftbelasteten Achsen oder Vertikalachsen nach dem Abschalten des Motors aufgrund der Schwerkraft!

Abstürzende schwerkraftbelastete Achsen oder Vertikalachsen können schwere Verletzungen bis hin zum Tod verursachen!

- Beachten Sie, dass die Haltebremse des Motors keine ausreichende Sicherheit für Personen bietet, die sich im Gefährdungsbereich von schwerkraftbelasteten Achsen oder Vertikalachsen befinden.
- Fahren Sie schwerkraftbelasteten Achsen oder Vertikalachsen in ihre unterste Position, verriegeln oder stützen sie mechanisch ab, bevor Personen den Gefährdungsbereich betreten dürfen.

2.3.3 Thermische Gefährdungen

 **VORSICHT!**

Die Oberfläche des Motors/Getriebemotors kann beim Betrieb Temperaturen von über 100° C erreichen!

Hautkontakt mit der heißen Oberfläche des Motors/Getriebemotors kann schwere Hautverbrennungen verursachen!

- Berühren Sie nicht den Motor/Getriebemotor im Betrieb oder unmittelbar danach.
- Lassen Sie den Motor/Getriebemotor genügend abkühlen, bevor Sie Arbeiten am Motor/Getriebemotor ausführen.
- Tragen Sie bei Arbeiten am Motor/Getriebemotor Schutzhandschuhe.

2.3.4 Gefährdungen durch magnetische und elektromagnetische Felder

 **WARNUNG!**

Starke magnetische und elektromagnetische Felder in unmittelbarer Nähe des Motors!

Magnetische und elektromagnetische Felder können empfindliche elektronische Geräte wie z. B. Herzschrittmacher in ihrer Funktion beeinträchtigen und dadurch schwere gesundheitliche Schäden verursachen!

- Treffen Sie geeignete Schutz- und Instruktionsmaßnahmen, damit Personen mit Herzschrittmachern sich nicht in die unmittelbare Nähe des Motors begeben oder damit umgehen.



2.4 Vermeidung von Sachschäden

ACHTUNG! Die Motoroberfläche kann beim Betrieb Temperaturen von über 100° C erreichen! Treffen Sie geeignete Maßnahmen, damit temperaturempfindliche Komponenten wie z. B. Anschlusskabel mit dem Motorgehäuse nicht in Kontakt kommen.

ACHTUNG! Starke magnetische und elektromagnetische Felder in unmittelbarer Nähe des Motors! Halten Sie empfindliche elektronische Geräte und magnetische Datenträger vom Motor fern.

2.5 Warnschilder auf dem Motor

Auf dem Motor sind Warnschilder angebracht. Im Laufe der Zeit können diese Warnschilder verschmutzen oder auf andere Weise unleserlich werden. Halten Sie die Warnschilder in gut erkennbarem Zustand. Erneuern Sie beschädigte Warnschilder.

Warnschild	Bedeutung
	Warnung vor hoher elektrischer Spannung. Trennen oder verbinden Sie die Steckverbindungen nur im spannungsfreien Zustand des Motors! Führen Sie Arbeiten am Motor nur bei stillstehender Motorwelle aus!
	Die Motoroberfläche kann beim Betrieb hohe Temperaturen erreichen! Berühren Sie den Motor nicht im Betrieb oder unmittelbar danach.

3 Produktbeschreibung

In diesem Kapitel finden Sie Produktdetails, die für die Montage, Inbetriebnahme und Instandhaltung wichtig sind. Weitere Produktdetails finden Sie im Katalog (siehe Kapitel Weitere Dokumentation).

3.1 Prinzipieller Aufbau

In diesem Kapitel wird der prinzipielle Aufbau von Lean-Motoren an einem Beispiel erläutert.

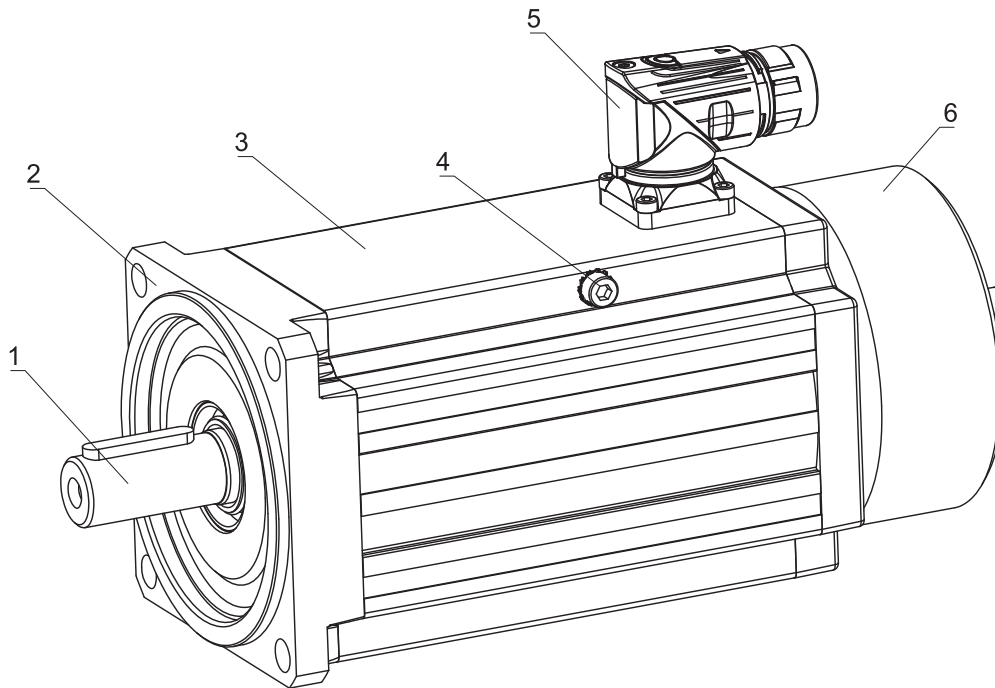


Abb. 1: Aufbau eines Motors LM502 mit Haltebremse

1	Abtriebswelle	2	Abtriebsflansch
3	Motorgehäuse	4	Schutzleiteranschluss
5	Leistungssteckverbinder	6	Haltebremse (Option)

3.2 Typenbezeichnung

Beispielcode

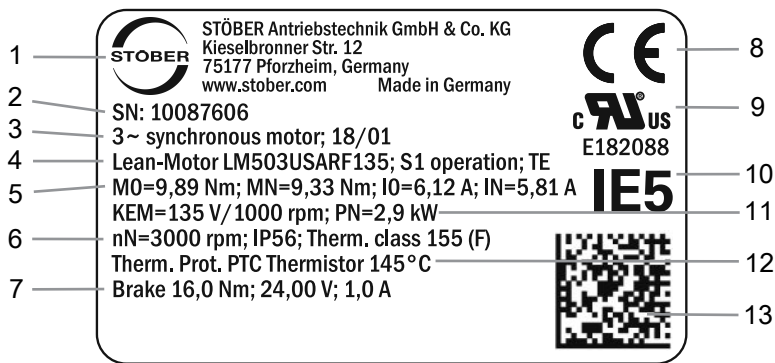
LM	4	0	1	U	S	AR	O	110
----	---	---	---	---	---	----	---	-----

Erklärung

Code	Bezeichnung	Ausführung
LM	Typ	Lean-Motor
4	Größe	4 (Beispiel)
0	Generation	0
1	Baulänge	1 (Beispiel)
U	Kühlung	Konvektionskühlung
S	Ausführung	Standard
AR	Antriebsregler	SC6
AT		SI6
O	Bremse	Ohne Haltebremse
F		Federdruck-Haltebremse
110	Spannungskonstante K_{EM}	100 V/1000 min ⁻¹ (Beispiel)

3.3 Typenschild

In folgender Abbildung ist das Typenschild eines Lean-Motors LM503 als Beispiel erläutert.



Zeile	Wert	Beschreibung
1	STÖBER	Logo und Adresse des Herstellers
2	SN: 10087606	Seriennummer des Motors
3	3~ synchronous motor; 18/01	Motortyp: Dreiphasen-Synchronmotor Herstellungsdatum (Jahr/Kalenderwoche)
4	Lean-Motor LM503USARF135 S1 operation TE	Typenbezeichnung Betriebsart Schutzart nach UL1004
5	M0=9,89 Nm MN=9,33 Nm IO=6,12 A IN=5,81 A	Stillstands Drehmoment Nenn Drehmoment Stillstandstrom Nennstrom
6	nN=3000 rpm IP56 Therm. class 155 (F)	Nenn Drehzahl Schutzart Thermische Klasse
7	Brake 16,0 Nm 24,00 V 1,0 A	Haltebremse (Option) Statisches Bremsmoment bei 100 °C Nennspannung der Haltebremse Nennstrom der Haltebremse bei 20 °C
8	CE	CE-Kennzeichen
9	cURus	cURus-Prüfzeichen
10	IE5	Effizienzklasse IE5
11	KEM=135 V/1000 rpm PN=2,9 kW	Spannungskonstante Nennleistung
12	Th. Prot. PTC Thermistor 145 °C	Typ des Temperatursensors
13	QR Code	Link zu den Produktinformationen

3.4 Allgemeine Merkmale

Merkmale	Beschreibung
Ausführung	Encoderloser Synchronmotor mit vergrabenen Magneten
Bauform	IM B5, IM V1, IM V3 nach EN 60034-7
Schutzart	IP56 / IP66 (Option)
Thermische Klasse	155 (F) nach EN 60034-1 (155 °C, Erwärmung $\Delta\vartheta = 100$ K)
Oberfläche	Schwarz matt nach RAL 9005
Kühlung	IC 410 Konvektionskühlung
Lager	Wälzlager mit Dauerschmierung und berührungsloser Dichtung
Dichtung	Radialwellendichtringe aus FKM (A-seitig)
Welle	Welle mit Passfeder, Durchmesserqualität k6
Rundlauf	Normale Toleranzklasse nach IEC 60072-1
Koaxialität	Normale Toleranzklasse nach IEC 60072-1
Planlauf	Normale Toleranzklasse nach IEC 60072-1
Schwingstärke	A nach EN 60034-14
Geräuschpegel	Grenzwerte nach EN 60034-9

Hinweis

Durch Umlackieren des Motors ändern sich dessen thermischen Eigenschaften. Dadurch wird die Leistungsgrenze des Motors abgesenkt.

3.5 Elektrische Merkmale

Merkmale	Beschreibung
Zwischenkreisspannung	DC 540 V (max. 620 V) an STÖBER Antriebsreglern
Wicklung	Dreiphasig
Schaltung	Stern, Mittelpunkt nicht herausgeführt
Schutzklasse	I (Schutzerdung) nach EN 61140
Polpaarzahl	3

3.5.1 Temperatursensor

In STÖBER Lean-Motoren wird für die Realisierung des thermischen Wicklungsschutzes ein PTC-Thermistor als Standard-Temperatursensor verbaut. Der PTC-Thermistor ist ein Drillings-Kaltleiter nach DIN 44082, mit dem die Temperatur jeder Wicklungsphase überwacht werden kann.

Informationen zum Anschluss des Temperatursensors finden Sie im Kapitel Elektrischer Anschluss.

3.5.2 Haltebremse

STÖBER Lean-Motoren können optional mit einer Federdruck-Haltebremse ausgerüstet werden, um die Motorwelle im Stillstand des Motors festzuhalten. Die Haltebremse fällt bei einem Spannungsabfall automatisch ein. Die Nennspannung der Federdruck-Haltebremse beträgt DC 24 V \pm 10 %, Polarität beliebig.

Informationen zum Anschluss der Haltebremse finden Sie im Kapitel Elektrischer Anschluss.

3.6 Umgebungsbedingungen

Merkmal	Beschreibung
Umgebungstemperatur Transport/Lagerung	-30 °C bis +85 °C
Umgebungstemperatur Betrieb	-15 °C bis +40 °C
Aufstellhöhe	\leq 1000 m über Normalnull
Schockbelastung	\leq 50 m/s ² (5 g), 6 ms nach EN 60068-2-27

Hinweise

- STÖBER Lean-Motoren sind nicht geeignet für explosionsgefährdete Bereiche gemäß der (ATEX-) Richtlinie 2014/34/EU.
- Fangen Sie das Leistungskabel nahe am Motor ab, damit Vibrationen des Kabels den Motorsteckverbinder nicht unzulässig belasten.
- Beachten Sie, dass durch Schockbelastung die Bremsmomente der Haltebremse (Option) reduziert werden können.
- Berücksichtigen Sie auch die Schockbelastung des Motors durch Abtriebsaggregate (zum Beispiel Getriebe oder Pumpen), an die der Motor angekoppelt wird.

Um Schäden zu vermeiden, schützen Sie den Motor vor folgenden Einwirkungen:

- Umgebungen mit schädlichen Ölen, Säuren, Gasen, Dämpfen, Stäuben oder Strahlungen
- Extreme Temperaturschwankungen bei hoher Luftfeuchtigkeit
- Betauung oder Vereisung
- Starke UV-Strahlung (z. B. direkte Sonneneinstrahlung)
- Auftreten von Salznebel
- Erschütterungen, Stöße, Schwingungen und hohe Beschleunigungen
- Funken oder Hitze

4 Transport und Lagerung

STÖBER Produkte werden sorgfältig verpackt und einbaufertig geliefert. Die Verpackungsart ist von der Größe und dem Transportweg abhängig.

Beachten Sie beim Transport und der Lagerung folgende Hinweise:

- Untersuchen Sie die Lieferung sofort nach Erhalt auf Transportschäden und reklamieren Sie Transportschäden sofort. Nehmen Sie beschädigte Produkte nicht in Betrieb.
- Prüfen Sie die Vollständigkeit Ihrer Lieferung anhand des Lieferscheins und reklamieren Sie fehlende Teile beim Lieferanten.
- Transportieren und lagern Sie das Produkt in der Originalverpackung, um es vor Beschädigungen zu schützen. Entfernen Sie die Originalverpackung und die Transportsicherungen erst kurz vor der Montage.

Umgebungsbedingungen

Die Umgebungsbedingungen für Transport und Lagerung finden Sie im Kapitel [Umgebungsbedingungen](#).

4.1 Transport

Für das Heben und den Transport des Motors oder Getriebemotors sind je nach Gewicht Hebezeuge (z. B. ein Kran) erforderlich. Das Gewicht Ihres Motors oder Getriebemotors ist in den dazugehörigen Lieferunterlagen angegeben.

WARNUNG!

Schwebende Lasten!

Lasten, die sich beim Hebevorgang lösen und abstürzen, können schwere Verletzungen bis hin zum Tod verursachen!

- Beachten Sie die folgende Anweisungen.
- Sperren Sie den Gefahrenbereich ab und sorgen Sie dafür, dass sich keine Personen unter schwebenden Lasten aufhalten.
- Tragen Sie Sicherheitsschuhe.

So heben und transportieren Sie den Motor:

- Verwenden Sie ein Hebezeug, dessen Tragkraft für das Gewicht des Motors und angebaute Lasten ausreichend ist.
- Bei Motoren ohne Ringschrauben führen Sie Schlaufenhebegurte direkt um das Motorgehäuse und sichern Sie die Schlaufenhebegurte gegen Verrutschen.
- Bei Motoren mit Ringschrauben schlagen Sie den Motor an den Ringschrauben an. Schlagen Sie an den Motor angebaute Lasten wie Getriebe oder Abtriebsaggregate zusätzlich an und achten Sie darauf, dass kein Schrägzug entsteht.

Um einen Absturz oder Beschädigung des Motors beim Transportieren zu vermeiden, beachten Sie Folgendes:

- Heben und schlagen Sie den Motor nicht an der Abtriebswelle oder am Steckverbinder an.
- Schlagen Sie an den Motor angebaute Lasten zusätzlich an, da die Ringschrauben des Motors nur für das Motorgewicht ausgelegt sind.

4.2 Lagerung

Lagern Sie den Motor in der Originalverpackung in geschlossenen, trockenen Räumen.

Ist eine Langzeitlagerung vorgesehen und wurde der werksseitige Korrosionsschutz entfernt, schützen Sie nicht lackierte Teile des Motors mit einem geeigneten Korrosionsschutzmittel.

Bei einer längeren Lagerungszeit kann sich im Inneren des Motors Feuchtigkeit ansammeln. Lassen Sie daher vor der Inbetriebnahme den Isolationswiderstand der Motorwicklung von einer Elektrofachkraft überprüfen.

5 Montage

In diesem Kapitel finden Sie Informationen zur sicheren und korrekten Montage des Motors.

Untersuchen Sie den Motor vor der Montage auf Schäden durch Transport oder Lagerung. Wenn der Motor beschädigt ist, montieren Sie ihn nicht, sondern setzen sich mit dem STÖBER Service in Verbindung. Prüfen Sie, ob die Vorgaben für die Umgebungsbedingungen am Montageort eingehalten werden.

Für die Montage benötigen Sie folgendes Werkzeug:

- Wenn aufgrund des Gesamtgewichts notwendig, Hebezeug mit passenden Anschlagmitteln und ausreichender Tragkraft
- Standardwerkzeug
- Drehmomentschlüssel
- Aufziehvorrichtung für Kraftübertragungselemente

5.1 Reinigungs- und Lösungsmittel

Bei Auslieferung sind nicht lackierte Oberflächen des Getriebes oder des Motors durch Korrosionsschutzmittel geschützt. Auf Kontaktflächen wie z. B. Wellenenden und Flanschflächen muss das Korrosionsschutzmittel vor der Montage entfernt werden. STÖBER empfiehlt, den Korrosionsschutz mit einem geeigneten Kaltreiniger (z. B. Carlofon Autocleaner) zu entfernen, der im Gegensatz zu leichtflüssigen Lösungsmitteln nahezu geruchlos ist und die Dichtlippen der Wellendichtringe nicht angreift. Ansonsten können Sie handelsübliche Lösungsmittel verwenden.

Beachten Sie auch, dass für eine einwandfreie Drehmomentübertragung alle Oberflächen, die bei einer Klemmverbindung miteinander kontaktieren, mit einem Kaltreiniger oder Lösungsmittel entfettet werden müssen. Weitere Informationen finden Sie in den folgenden Kapiteln.

ACHTUNG! Wellendichtringe können durch Lösungsmittel beschädigt werden! Vermeiden Sie bei der Reinigung und Entfettung der Bauteile den Kontakt von Lösungsmitteln mit Wellendichtringen.

5.2 Montagetoleranzen

In diesem Kapitel finden Sie Toleranzen, die bei der Montage des Motors zu beachten sind.

Toleranzen für Wellen nach DIN 748-1

Durchmesser [mm]	Toleranz
≤ 50	ISO k6
> 50	ISO m6

Toleranzen für Zentrierdurchmesser am Motorflansch nach EN 50347

Zentrierdurchmesser [mm]	Flanschgröße [mm]	Toleranz
≤ 230	65 – 300	ISO j6
> 230	350 – 500	ISO h6

5.3 Kraftübertragungselemente an Motorwelle montieren

In diesem Kapitel ist die Montage von Kraftübertragungselementen wie Naben, Riemenscheiben, Kupplungen, Ritzeln oder Kettenrädern an die Motorwelle beschrieben.

Voraussetzungen

- Das Kraftübertragungselement verursacht keine unzulässigen Wellenbelastungen (z. B. durch das Spannen des Riemens bei einer Riemenscheibe). Informationen zu zulässigen Wellenbelastungen finden Sie im Katalog (siehe Kapitel Weitere Dokumentation).
- Das Kraftübertragungselement ist gewuchtet.
- Maßtoleranzen der Innenbohrung des Kraftübertragungselements entsprechen den Anforderungen im Kapitel [Montagetoleranzen](#).
- Die Passfedernut des Kraftübertragungselements entspricht DIN 6885-1 (wenn nicht anders angegeben).

Vorgehensweise

ACHTUNG! Beschädigung von Lagern und Wellen durch unsachgemäße Montage! Wenden Sie bei der Montage von Maschinenelementen mit Passungen grundsätzlich keine Gewalt an, wie z. B. Schläge mit einem Hammer auf Kraftübertragungselemente, Wellen, das Motor- oder Getriebegehäuse, sondern montieren Sie nach folgenden Anweisungen.

1. Entfernen Sie den Korrosionsschutz von der Vollwelle.
 2. Entfetten Sie die Innenbohrung des Kraftübertragungselements.
 3. Ziehen Sie das Kraftübertragungselement mit Hilfe einer Aufziehvorrichtung, die an der Zentrierbohrung der Vollwelle ansetzt, auf die Vollwelle auf. Details finden Sie in folgender Abbildung und Tabelle.
 4. Wenn sich das Kraftübertragungselement schwer aufziehen lässt, wenden Sie keine Gewalt an, sondern erwärmen Sie es vorher auf etwa 80° C.
 5. Wenn die Länge der Vollwelle größer als die Länge des Kraftübertragungselements ist, verwenden Sie eine passende Distanzbuchse, die Sie zwischen der Scheibe (1) und dem Kraftübertragungselement (5) positionieren.
- ⇒ Sie haben das Kraftübertragungselement montiert.

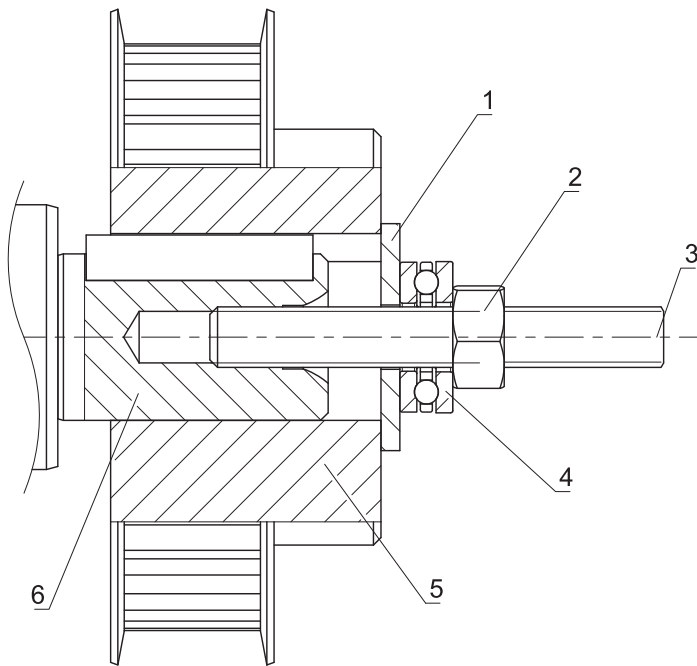


Abb. 2: Aufziehvorrichtung für eine Riemenscheibe (Beispiel)

1	Scheibe	2	Mutter
3	Gewindestift	4	Axiallager
5	Riemenscheibe (Beispiel)	6	Vollwelle

Zentrierbohrungen in Vollwellen nach DIN 332-2, Form DR

Gewindegröße	M4	M5	M6	M8	M10	M12	M16	M20	M24
Gewindetiefe [mm]	10	12,5	16	19	22	28	36	42	50

5.4 Motor an Maschine montieren

In diesem Kapitel ist die Montage des Motors an die Maschine beschrieben. Wenn Sie den Motor an ein Getriebe montieren wollen, beachten Sie die Dokumentation des Getriebeherstellers.

Voraussetzungen

- Maßtoleranzen der Montagestelle in der Maschine entsprechen den Anforderungen im Kapitel [Toleranzen für Motormontage](#).
- Es ist ausreichend Abstand zwischen den Seitenflächen des Motors und den benachbarten Maschinenkomponenten vorhanden, so dass die vom Motor erwärmte Luft ungehindert vertikal aufsteigen kann.

Vorgehensweise

WARNUNG! Bewegte Maschinenteile können schwere Verletzungen bis hin zum Tod verursachen! Schalten Sie vor den Arbeiten die Maschine mit dem Hauptschalter ab und sichern Sie den Hauptschalter gegen Wiedereinschalten.

ACHTUNG! Beschädigung von Lagern und Wellen durch unsachgemäße Montage! Wenden Sie bei der Montage von Maschinenelementen mit Passungen grundsätzlich keine Gewalt an, wie z. B. Schläge mit einem Hammer auf Kraftübertragungselemente, Wellen, das Motor- oder Getriebegehäuse, sondern montieren Sie nach folgenden Anweisungen.

1. Entfernen Sie vollständig den Korrosionsschutz von den Flanschanlageflächen des Motors und entfetten Sie die Montagestelle in der Maschine.
2. Transportieren Sie den Motor zur Montagestelle.
3. Passen Sie den Abtriebsflansch des Motors an der Montagestelle ein und befestigen Sie den Motor mit 4 Schrauben der **Festigkeitsklasse 8.8**.
4. Richten Sie den Motor zu den Abtriebsaggregaten sorgfältig aus.
5. Achten Sie auf eine gleichmäßige Auflage des Abtriebsflansches an der Montagestelle.
6. Ziehen Sie die Schrauben mit Anzugsdrehmomenten nach folgender Tabelle verspannungsfrei an.

Gewinde	Anzugsdrehmoment M_A [Nm]		
	Festigkeitsklasse 8.8	Festigkeitsklasse 10.9	Festigkeitsklasse 12.9
M4	3	4,4	5,1
M5	5,9	8,7	10
M6	10	15	18
M8	25	36	43
M10	49	72	84
M12	85	125	145

Tab. 1: Anzugsdrehmomente für Schrauben mit metrischem Regelgewinde nach DIN 13-1 (Reibwert $\mu_{ges} = 0,14$).

6 Elektrischer Anschluss

Prüfen Sie vor dem elektrischen Anschluss des Motors, ob folgende Voraussetzungen erfüllt sind:

- Abgestimmtes Kabel für den Anschluss des Motors an den Antriebsregler liegt bereit.
- Die mechanische Montage des Motors ist abgeschlossen.
- Die Steckverbinder sind innen frei von Verunreinigungen und Feuchtigkeit.

WARNUNG!

Der Motor wird mit hoher elektrischen Spannung betrieben!

Berühren von spannungsführenden Teilen ist lebensgefährlich!

- Den elektrischen Anschluss des Motors dürfen nur Elektrofachkräfte ausführen.
- Schalten Sie vor dem elektrischen Anschluss die Spannungsversorgung der Maschine mit dem Hauptschalter ab und sichern sie diesen gegen Wiedereinschalten.
- Schließen Sie den Motor nur mit Leistungsanschlusskabeln an, die von STÖBER empfohlen sind.
- Öffnen Sie nicht das Gehäuse des Leistungssteckverbinders.

ACHTUNG! Der direkte Anschluss des Motors ans Drehstromnetz führt zu Motorschäden! Schließen Sie den Motor so an, wie in dieser Dokumentation beschrieben.

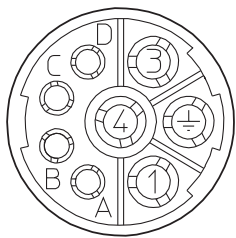

6.1 Anschlussbelegung

In diesem Kapitel ist die Anschlussbelegung von Lean-Motoren in Standardausführung beschrieben. Weitere Informationen finden Sie im Anschlussplan, der mit jedem Motor mitgeliefert wird.

Die Farben der motorinternen Anschlusslitzen sind gemäß IEC 60757 benannt.

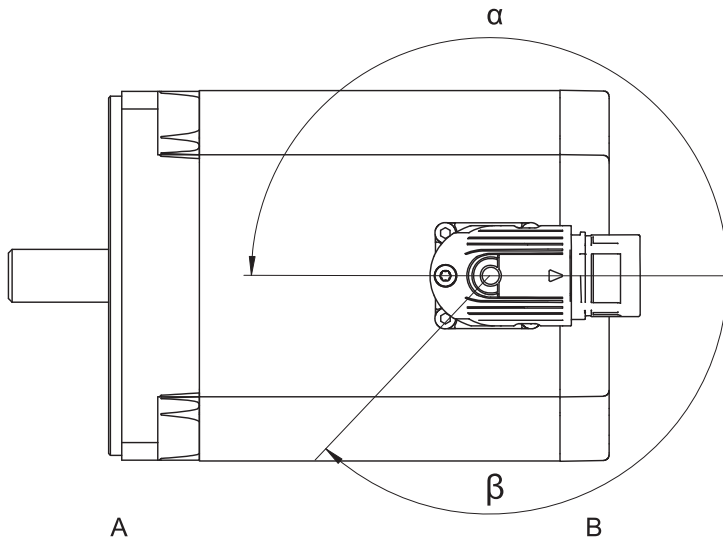
Leistungsanschluss

Steckverbindergröße con.23 (1)

Anschlussbild	Pin	Anschluss	Farbe
	1	Phase U	schwarz
	3	Phase V	blau
	4	Phase W	rot
	A	Bremse +	
	B	Bremse –	
	C	Temperatursensor +	
	D	Temperatursensor –	
		Schutzleiter	grün-gelb

6.2 Steckverbinder verdrehen

Um Anschlusskabel optimal zu verlegen und anzuschließen, können Sie den Steckverbinder des Motors in bestimmten Bereichen verdrehen. Folgende Abbildung stellt die Lage des Steckverbinders bei Auslieferung sowie die Verdrehbereiche dar.



A	Anbau- oder Abtriebsseite des Motors	B	Rückseite des Motors
---	--------------------------------------	---	----------------------

Motortyp	Größe	Verbindung	Verdrehbereich	
			α	β
LM4 – LM7	con.23	Schnellverschluss	180°	135°

Die Zahl in der Bezeichnung der Steckverbindergröße gibt in etwa den Außengewindedurchmesser des Steckverbinders in mm an (con.23 bezeichnet z. B. einen Steckverbinder mit ca. 23 mm Außengewindedurchmesser).

So verdrehen Sie einen Steckverbinder:

1. Stellen Sie sicher, dass die Maschine stromlos geschaltet ist und die Motorwelle stillsteht.
 2. Schließen Sie einen passenden Gegenstecker (mit oder ohne Anschlusskabel) an den zu verdrehenden Steckverbinder des Motors an (siehe Kapitel [Leistungskabel anschließen](#)).
 3. Verdrehen Sie den Steckverbinder des Motors, indem Sie den Gegenstecker von Hand in die gewünschte Richtung bewegen. Beachten Sie dabei den jeweiligen Anschlag bzw. Verdrehbereich des Steckverbinders.
- ⇒ Sie haben den Steckverbinder verdreht.

ACHTUNG! Unsachgemäße Handhabung der Steckverbinder führt zu deren Beschädigung! Wenden Sie keine Gewalt oder Hilfsmittel wie z. B. eine Zange beim Verdrehen der Steckverbinder an, sondern folgen Sie den Anweisungen in der Dokumentation. Beachten Sie, dass der Steckverbinder nicht für permanente Drehbewegungen ausgelegt ist, sondern nur für das Ändern der Ausrichtung während der Installation.

6.3 Leistungskabel an Motor anschließen

Für den Anschluss des Motors an STÖBER Antriebsregler bietet STÖBER hochwertige und geprüfte Kabel an. Informationen dazu finden Sie im Katalog (siehe Kapitel [Weitere Dokumentation](#)).

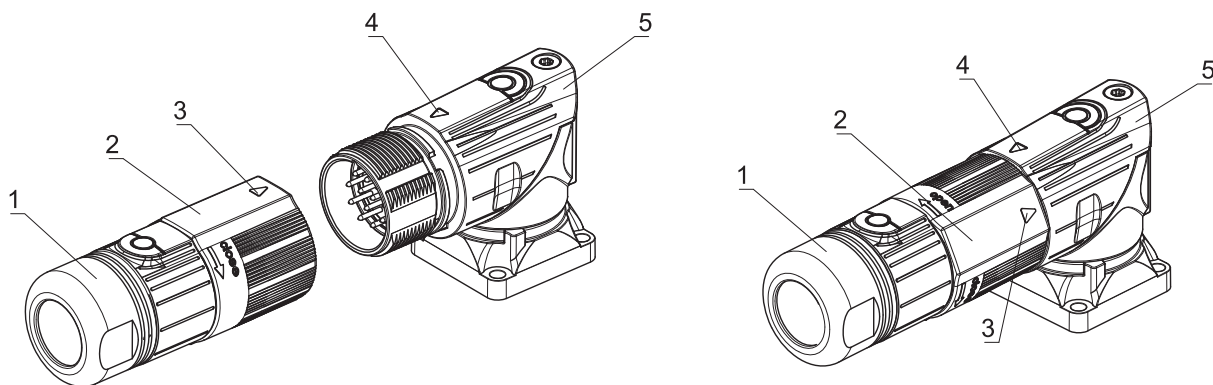
ACHTUNG! Ungeeignete Kabel können Schäden am Motor durch Spannungsspitzen sowie thermische Schäden an Steckverbindern verursachen! Außerdem können gesetzliche Vorgaben für die elektromagnetische Verträglichkeit nicht eingehalten werden und die Gewährleistungsansprüche erlöschen! Verwenden Sie abgestimmte Kabel von STÖBER.

Beim Lean-Motor ist ein Steckverbinder mit folgenden Merkmalen verbaut:

Größe	Intercontec Serie	Verbindungstechnik
con.23	923	speedtec Schnellverschluss

Detaillierte Informationen zum Steckverbinder finden Sie unter <http://www.intercontec.biz>

Gegenstecker mit speedtec Schnellverschluss anschließen



- | | | | |
|---|---------------------------|---|----------------------------|
| 1 | Gegenstecker | 2 | speedtec Schnellverschluss |
| 3 | Pfeil | 4 | Pfeil |
| 5 | Steckverbinder des Motors | | |

So schließen Sie einen Gegenstecker mit speedtec Schnellverschluss an:

1. Stellen Sie sicher, dass die Maschine stromlos geschaltet ist und die Motorwelle stillsteht.
 2. Richten Sie den Gegenstecker so aus, dass die Pfeile auf dem Schnellverschluss und dem Steckverbinder des Motors gegenüberliegen.
 3. Stecken Sie den Gegenstecker auf den Steckverbinder des Motors bis zum Anschlag auf.
 4. Ziehen Sie den Schnellverschluss handfest an, indem Sie ihn um ca. 30 ° im Uhrzeigersinn verdrehen.
- ⇒ Sie haben den Gegenstecker angeschlossen.

Gegenstecker mit speedtec Schnellverschluss trennen

Um den Gegenstecker vom Steckverbinder des Motors zu trennen, lösen Sie den Schnellverschluss, indem Sie ihn um ca. 30 ° gegen den Uhrzeigersinn verdrehen, so dass die Pfeile auf dem Schnellverschluss und dem Steckverbinder des Motors gegenüberliegen. Ziehen Sie dann den Gegenstecker vom Steckverbinder des Motors ab.

ACHTUNG! Unsachgemäße Handhabung der Steckverbinder führt zu deren Beschädigung! Wenden Sie keine Gewalt beim Anschließen oder Lösen der Steckverbinder an! Ziehen Sie den Schnellverschluss nicht mit einer Zange oder ähnlichen Hilfsmitteln an, sondern nur handfest.

Kabelführung

Verlegen Sie Anschlusskabel in der Maschine so, dass sie während des Betriebs das Motorgehäuse nicht berühren, da es über 80° C heiß werden und die Isolation beschädigen kann.

Fangen Sie das Anschlusskabel in der Nähe des Motorsteckverbinders ab, damit Vibrationen des Anschlusskabels den Motorsteckverbinder nicht unzulässig belasten.

6.4 Leistungskabel an Antriebsregler anschließen

Lean-Motoren können nur an STÖBER Antriebsreglern SI6 und SC6 betrieben werden. Von STÖBER gelieferte Leistungskabel sind fertig konfektioniert, so dass sie ohne Weiteres an die Anschlüsse des Antriebsreglers angeklemt werden können.

Anschluss des Temperatursensors

Der Temperatursensor des Lean-Motors wird über das Leistungskabel angeschlossen. Schließen Sie den Temperatursensor am Antriebsregler an und aktivieren Sie den thermischen Wicklungsschutz im Antriebsregler, damit der Motor bei Überschreitung der maximal zulässigen Wicklungstemperatur automatisch abschaltet wird.

ACHTUNG! Wenn der Temperatursensor nicht angeschlossen und überwacht wird, kann der Motor beschädigt werden und die Gewährleistungsansprüche erlöschen! Schließen Sie den Temperatursensor unbedingt an und aktivieren Sie den thermischen Wicklungsschutz im Antriebsregler.


Anschluss der Haltbremse

Die optional lieferbare Haltbremse des Lean-Motors wird über das Leistungskabel angeschlossen. Schließen Sie die Haltbremse am Antriebsregler an und aktivieren Sie diese im Antriebsregler.

Weiterführende Informationen finden Sie im Handbuch des Antriebsreglers (siehe Kapitel [Weitere Dokumentationen](#) [▶ 5]).

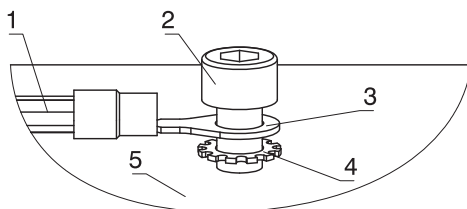
6.5 Motorgehäuse an das Schutzleitersystem anschließen

Beim bestimmungsgemäßen Betrieb von Motoren an Antriebsreglern entstehen Ableitströme größer als 10 mA. Schließen Sie das Motorgehäuse an das Schutzleitersystem der Maschine an, um Personen bei einem Berühren des Motorgehäuses vor einem Stromschlag zu schützen.

Alle benötigten Befestigungsteile für den Anschluss des Schutzleiters an das Motorgehäuse werden mit dem Motor mitgeliefert. Die Erdungsschraube des Motors ist mit dem Symbol  nach IEC 60417-DB gekennzeichnet. Der Querschnitt des Schutzleiters muss mindestens so groß wie der Querschnitt der Leitungen des Leistungsanschlusses sein.

Stellen Sie sicher, dass die Maschine stromlos geschaltet ist und die Motorwelle stillsteht.

Schließen Sie den Schutzleiter nach folgender Abbildung an.



- | | | | |
|---|--------------|---|-----------------|
| 1 | Schutzleiter | 2 | Erdungsschraube |
| 3 | Kabelschuh | 4 | Zahnscheibe |
| 5 | Motorgehäuse | | |

Ziehen Sie die Erdungsschraube mit dem Anzugsdrehmoment nach folgender Tabelle an.

Motorbaugröße	Gewinde	Anzugsdrehmoment [Nm]
LM4	M5	4,3
LM5	M5	4,3
LM7	M6	7,3

7 Inbetriebnahme

7.1 Vor der Inbetriebnahme

WARNUNG! Bewegte Maschinenteile können schwere Verletzungen bis hin zum Tod verursachen! Schalten Sie vor den Arbeiten die Maschine mit dem Hauptschalter ab und sichern Sie den Hauptschalter gegen Wiedereinschalten.

Stellen Sie sicher, dass vor der Inbetriebnahme des Motors folgende Voraussetzungen erfüllt sind:

- Der Motor ist unbeschädigt.
- Die mechanische Montage und der elektrische Anschluss des Motors sind abgeschlossen.
- Der Antriebsregler ist betriebsbereit.
- Der Antrieb ist nicht blockiert.
- Die Passfeder der Motorwelle ist gegen Wegschleudern gesichert.
- Alle Schutzeinrichtungen sind ordnungsgemäß montiert.
- Wärmeempfindliche Komponenten (z. B. Kabel) sind so verlegt, dass sie die Motoroberfläche nicht berühren.
- Die Motoroberfläche ist nicht mit wärmeisolierenden Materialien abgedeckt.
- Im Gefahrenbereich befinden sich keine Personen.

7.2 Motor parametrieren

In den STÖBER Antriebsreglern SI6 und SC6 sind alle benötigten Begrenzungswerte für Ströme und Drehmomente der Lean-Motoren hinterlegt, so dass nur wenige Parameter angepasst werden müssen. Achten Sie darauf, dass der thermische Wicklungsschutz aktiviert ist. Weiterführende Informationen finden sie im Handbuch des Antriebsreglers (siehe Kapitel [Weitere Dokumentationen](#) [► 5]).

7.3 Während der Inbetriebnahme

WARNUNG! Bewegte Maschinenteile können schwere Verletzungen bis hin zum Tod verursachen! Stellen Sie sicher, dass sich keine Personen im Gefahrenbereich aufhalten oder diesen unkontrolliert betreten können.

WARNUNG! Abstürzende schwerkraftbelastete Achsen oder Vertikalachsen können schwere Verletzungen bis hin zum Tod verursachen! Fahren Sie schwerkraftbelastete Achsen oder Vertikalachsen in ihre unterste Position, verriegeln oder stützen sie mechanisch ab, bevor Sie den Gefährdungsbereich betreten.

WARNUNG! Beim Trennen von Steckverbindungen im Betrieb des Motors können Lichtbögen zu schweren Verletzungen oder Tod führen! Trennen oder verbinden Sie die Steckverbindungen nur im spannungsfreien Zustand des Motors.

WARNUNG! Herausgeschleuderte Metallteile können schwere Verletzungen verursachen! Montieren Sie die vorgesehenen Kraftübertragungselemente ordnungsgemäß oder entfernen Sie die Passfeder vor einem Probelauf.

VORSICHT! Die Motoroberfläche kann beim Betrieb Temperaturen von über 100° C erreichen! Lassen Sie den Motor genügend abkühlen, bevor Sie an ihm arbeiten. Tragen Sie Handschuhe.

Prüfen Sie während der Inbetriebnahme Folgendes:

- Stimmt die Drehrichtung des Motors oder des Antriebs?
- Treten beim Lauf des Motors keine Überlastung, ungewollte Drehzahlschwankungen oder ungewöhnliche Geräusche auf?

Wenn der Motor mit einer Haltebremse ausgestattet ist, führen Sie einen Bremsentest durch (siehe Kapitel [Haltebremse testen](#)).

Beachten Sie bei Störungen das Kapitel [Beheben von Störungen](#).

8 Instandhaltung

8.1 Wartung

In diesem Kapitel beschriebene Wartungstätigkeiten sind notwendig, um die Funktionsfähigkeit des Motors zu erhalten. Die Wälzlager des Motors sind wartungsfrei.

8.1.1 Reinigung

Wenn die Motoroberfläche verschmutzt ist, ist eine ausreichende Wärmeabfuhr über die Umgebungsluft nicht mehr möglich. Dadurch kann sich die Lebensdauer der Motorlager verringern, weil bei unzulässig hohen Temperaturen sich der Schmierstoff der Motorlager zersetzt. Außerdem kann der thermische Wicklungsschutz eine Abschaltung des Motors erzwingen, noch bevor der Motor seinen Nenndaten erreicht hat.

Legen Sie das Reinigungsintervall entsprechend den zu erwartenden Betriebsbedingungen fest, jedoch spätestens alle 12 Monate. Reinigen Sie den Motor nach folgenden Anweisungen.

WARNUNG! Bewegte Maschinenteile können schwere Verletzungen bis hin zum Tod verursachen! Schalten Sie vor den Arbeiten die Maschine mit dem Hauptschalter ab und sichern Sie den Hauptschalter gegen Wiedereinschalten.

WARNUNG! Abstürzende schwerkraftbelastete Achsen oder Vertikalachsen können schwere Verletzungen bis hin zum Tod verursachen! Fahren Sie schwerkraftbelastete Achsen oder Vertikalachsen in ihre unterste Position, verriegeln oder stützen sie mechanisch ab, bevor Sie den Gefährdungsbereich betreten.

VORSICHT! Die Motoroberfläche kann beim Betrieb Temperaturen von über 100° C erreichen! Lassen Sie den Motor genügend abkühlen, bevor Sie an ihm arbeiten. Tragen Sie Handschuhe.

ACHTUNG! Durch unsachgemäße Reinigung kann der Motor beschädigt werden! Verwenden Sie zur Reinigung des Motors keinen Dampfstrahler, Hochdruckreiniger oder Druckluft, weil dadurch Wasser und Schmutz durch die Dichtungen ins Innere des Motors gelangen und ihn beschädigen können. Verwenden Sie auch keine Lösungsmittel, weil diese die Dichtungen und das Typenschild beschädigen können. Halten Sie sich an folgende Anweisungen.

- Entfernen Sie Staub und Späne mit einem geeigneten Industriesauger.
- Entfernen Sie den Schmutz von der Motoroberfläche mit einem geeigneten Industriereiniger.

8.1.2 Sichtprüfung

Führen Sie regelmäßig Sichtprüfungen auf Beschädigungen an Motor, Anschlusskabel und Schutzleiter nach folgender Checkliste durch. Legen Sie das Prüfintervall entsprechend den zu erwartenden Betriebsbedingungen des Motors fest, jedoch spätestens alle 12 Monate. Reinigen Sie den Motor vor der Sichtprüfung.

WARNUNG! Bewegte Maschinenteile können schwere Verletzungen bis hin zum Tod verursachen! Schalten Sie vor den Arbeiten die Maschine mit dem Hauptschalter ab und sichern Sie den Hauptschalter gegen Wiedereinschalten.

WARNUNG! Abstürzende schwerkraftbelastete Achsen oder Vertikalachsen können schwere Verletzungen bis hin zum Tod verursachen! Fahren Sie schwerkraftbelastete Achsen oder Vertikalachsen in ihre unterste Position, verriegeln oder stützen sie mechanisch ab, bevor Sie den Gefährdungsbereich betreten.

VORSICHT! Die Motoroberfläche kann beim Betrieb Temperaturen von über 100° C erreichen! Lassen Sie den Motor genügend abkühlen, bevor Sie an ihm arbeiten. Tragen Sie Handschuhe.

Checkliste

- Ist das Anschlusskabel beschädigt? Wenn ja, machen Sie keine provisorischen Reparaturen, sondern ersetzen Sie das Anschlusskabel.
- Ist der Gegenstecker des Anschlusskabels mit dem Steckverbinder des Motors korrekt verbunden?

- Ist der Schutzleiter beschädigt? Wenn ja, machen Sie keine provisorischen Reparaturen, sondern ersetzen Sie den Schutzleiter.
- Ist die Erdungsschraube korrekt angezogen?
- Ist die Lackierung des Motors beschädigt? Wenn ja, bessern Sie den Lackschaden aus.

Wenn der Motor, Anschlusskabel oder Schutzleiter beschädigt sind, nehmen Sie die Maschine außer Betrieb und ersetzen Sie die beschädigte Komponente.

8.1.3 Überprüfung während des Betriebs

Überprüfen Sie den Motor regelmäßig während des Betriebs auf Abweichungen. Legen Sie das Prüfintervall entsprechend den zu erwartenden Betriebsbedingungen des Motors fest. Stellen Sie vor der Überprüfung sicher, dass dadurch keine Personen gefährdet werden und keine Sachschäden entstehen. Achten Sie insbesondere auf folgende Abweichungen vom Normalbetrieb:

- Erhöhte Motorschwingungen
- Ungewöhnliche Motorgeräusche
- Brandgerüche in der Nähe des Motors
- Diagnose- und Fehlermeldungen des Antriebreglers

Gehen Sie bei Abweichungen vom Normalbetrieb oder bei Störungen nach Anweisungen im Kapitel [Beheben von Störungen](#) vor.

8.1.4 Haltebremse testen

Dies Kapitel gilt für Motoren, die mit einer Haltebremse ausgerüstet sind.

Schwerkraftbelastete Achsen/Vertikalachsen

Wenn Sie den Motor für den Antrieb von schwerkraftbelasteten Achsen oder Vertikalachsen verwenden, müssen Sie Maßnahmen zur Risikominderung des ungewollten Herabsinkens der Achse ergreifen. Eine dieser Maßnahmen kann ein zyklischer Bremsentest sein. Weitere Informationen zum zyklischen Bremsentest finden Sie im DGUV Informationsblatt Nr. 005 Schwerkraftbelastete Achsen (Vertikalachsen) unter www.dguv.de.

Berücksichtigen Sie bei der Dimensionierung des Motorstroms für den zyklischen Bremsentest, dass die Last der Vertikalachse bereits im Stillstand ein Drehmoment auf den Motor und die Haltebremse ausübt.

Sonstige Anwendungen

Testen Sie regelmäßig die Haltebremse, indem Sie das Bremsmoment messen und mit dem Nennbremsmoment vergleichen. Legen Sie das Prüfintervall entsprechend den zu erwartenden Betriebsbedingungen fest, jedoch spätestens alle 12 Monate.

So testen Sie die Haltebremse:

1. Stellen Sie sicher, dass durch den Vorgang keine Personen gefährdet werden und keine Sachschäden entstehen.
2. Stoppen Sie den Motor.
3. Schließen Sie die Haltebremse.
4. Lassen Sie den Motor mit dem einem Drehmoment, das dem Nennbremsmoment entspricht, gegen die Haltebremse arbeiten.
5. Prüfen Sie, ob die Haltebremse die Motorwelle festhält oder ob die Motorwelle durchdreht.
6. Konditionieren Sie die Haltebremse, wenn das Nennbremsmoment nicht erreicht wird (siehe Kapitel [Konditionieren der Haltebremse](#)).

Technische Daten der Haltebremse finden Sie auf dem Typenschild des Motors und im Katalog (siehe Kapitel Weitere Dokumentation).

8.1.5 Haltebremse konditionieren

Dies Kapitel gilt für Motoren, die mit einer Haltebremse ausgerüstet sind. Obwohl die Haltebremse weitgehend wartungsfrei ist, kann sich je nach Betriebsbedingungen das Bremsmoment nach und nach reduzieren. Dies kann durch Ablagerungen von Flugrost auf den Reibflächen oder durch einen leichten Materialverzug aufgrund großer Temperaturschwankungen verursacht werden.

Wenn Sie bei einem Bremsentest feststellen, dass das Nennbremsmoment nicht mehr erreicht wird, konditionieren Sie die Haltebremse wie folgt.

1. Stellen Sie sicher, dass durch den Vorgang keine Personen gefährdet werden und keine Sachschäden entstehen.
2. Lüften Sie die Haltebremse.
3. Lassen Sie den Motor mit 250 min^{-1} und einem Drehmoment laufen, das größer als das Nennbremsmoment ist.
4. Schließen Sie die Haltebremse für 5 Sek.
5. Stoppen Sie den Motor für 20 Sek.
6. Wechseln Sie die Drehrichtung des Motors.
7. Wiederholen Sie Schritte 2 bis 6 insgesamt dreimal.
8. Führen Sie einen Bremsentest durch.
9. Wenn das Nennbremsmoment nun erreicht wird, ist das Konditionieren der Haltebremse beendet. Ansonsten nehmen Sie Kontakt mit dem STÖBER Service auf.

8.2 Beheben von Störungen

In folgender Tabelle finden Sie Hinweise zur Behebung von Motorstörungen.

WARNUNG! Bewegte Maschinenteile können schwere Verletzungen bis hin zum Tod verursachen! Schalten Sie vor den Arbeiten die Maschine mit dem Hauptschalter ab und sichern Sie den Hauptschalter gegen Wiedereinschalten.

Störungen	Mögliche Ursachen	Maßnahmen zur Behebung
Motor läuft nicht an	Freigabe vom Antriebsregler fehlt	Freigabe im Antriebsregler aktivieren
	Fehler im Antriebsregler	Fehler entsprechend der Dokumentation des Antriebsreglers beheben
	Spannungsversorgung fehlt	Anschluss und Spannungsversorgung überprüfen
	Anschlusskabel falsch angeschlossen	Anschlusskabel korrekt anschließen
	Antrieb mechanisch blockiert	Blockade beseitigen
	Haltebremse (wenn vorhanden) nicht gelüftet	Anschluss und Ansteuerung der Haltebremse überprüfen
	Motor defekt	Kontakt mit STÖBER Service aufnehmen
Erhöhte Betriebstemperatur oder Ansprechen des thermischen Wicklungsschutzes	Motorgehäuse stark verschmutzt	Motorgehäuse reinigen
	Zufuhr oder Abfuhr der Kühlluft durch Fremdkörper blockiert	Für ungehinderte Zufuhr und Abfuhr der Kühlluft sorgen
	Überlastung des Motors durch die Anwendung	Belastung reduzieren oder Auslegung überprüfen
	Haltebremse (wenn vorhanden) lüftet nicht vollständig	Kontakt mit STÖBER Service aufnehmen
Erhöhte Schwingungen im Betrieb	Motor oder Getriebemotor verspannt montiert	Montage des Motors oder des Getriebemotors überprüfen
	Befestigungsschrauben locker	Befestigungsschrauben korrekt anziehen
Laufgeräusche	Umlaufende Teile schleifen	Ursache feststellen und beseitigen
	Lagerschaden	Kontakt mit STÖBER Service aufnehmen
Sporadischer Ausfall des Motors	Kabelbruch	Anschlusskabel austauschen
Haltebremse baut nicht das Nennbremsmoment auf oder rutscht durch	Verschleiß der Reibflächen	Haltebremse konditionieren

8.3 Instandsetzung

Lassen Sie notwendige Instandsetzungsarbeiten am Motor vom STÖBER Service oder von STÖBER Servicepartnern durchführen. Beachten Sie, dass bei nicht sachgemäßer Instandsetzung Sachschäden entstehen können und die Gewährleistung des Herstellers erlischt.

Verwenden Sie nur von STÖBER gelieferte Ersatzteile. Geben Sie bei Bestellung von Ersatzteilen die Typenbezeichnung und Seriennummer des Motors an. Diese finden Sie auf dem Typenschild des Motors.

Die Kontaktdaten vom STÖBER Service finden Sie auf der letzten Seite dieser Dokumentation.

9 Demontage und Entsorgung

9.1 Demontage

So demontieren Sie den Motor:

WARNUNG! Bewegte Maschinenteile können schwere Verletzungen bis hin zum Tod verursachen! Schalten Sie vor den Arbeiten die Maschine mit dem Hauptschalter ab und sichern Sie den Hauptschalter gegen Wiedereinschalten.

WARNUNG! Abstürzende schwerkraftbelastete Achsen oder Vertikalachsen können schwere Verletzungen bis hin zum Tod verursachen! Fahren Sie schwerkraftbelastete Achsen oder Vertikalachsen in ihre unterste Position, verriegeln oder stützen sie mechanisch ab, bevor Sie den Gefährdungsbereich betreten.

VORSICHT! Die Motoroberfläche kann beim Betrieb Temperaturen von über 100° C erreichen! Lassen Sie den Motor genügend abkühlen, bevor Sie an ihm arbeiten. Tragen Sie Handschuhe.

1. Trennen Sie Anschlusskabel und den Schutzleiter vom Motor (siehe Kapitel [Elektrischer Anschluss](#)).
2. Demontieren Sie mit der Motorwelle verbundene Kraftübertragungselemente wie z. B. Riemen, Ketten, Kupplungen.
3. Schlagen Sie den Motor mit geeigneten Anschlagmitteln an (siehe Kapitel [Transport und Lagerung](#)).
4. Lösen Sie Schrauben, mit denen der Motor an die Maschine oder an das Getriebe montiert ist.
5. Ziehen Sie den Abtriebsflansch des Motors von der Maschine ab.
6. Transportieren Sie den Motor entsprechend Kapitel [Transport und Lagerung](#).

9.2 Entsorgung

Entsorgen Sie die Bestandteile des Motors entsprechend den gültigen Vorschriften und beachten Sie dabei folgende Hinweise:

- Im Wesentlichen besteht der Motor aus Stahl, Aluminium, Kupfer, Messing, Kunststoff und Permanentmagneten (Seltenerdmetall).
- Der Motor enthält keine Gefahrstoffe.
- Permanentmagnete müssen vor der Entsorgung fachgerecht entmagnetisiert werden.



443048_de.01

05/2019

STÖBER Antriebstechnik GmbH + Co. KG
Kieselbronner Str. 12
75177 Pforzheim
Germany
Tel. +49 7231 582-0
mail@stoerber.de
www.stoerber.com

24 h-Service-Hotline
+49 7231 582-3000



STÖBER

www.stoerber.com