

Ersatzteilliste

für Kegelaradgetriebe mit Hohlwelle,
Schrumpfscheibe und Drehmo-
mentstütze

Spare Parts List

for helical bevel gear units with hol-
low shaft, shrink disk and torque arm

ID 441393.04



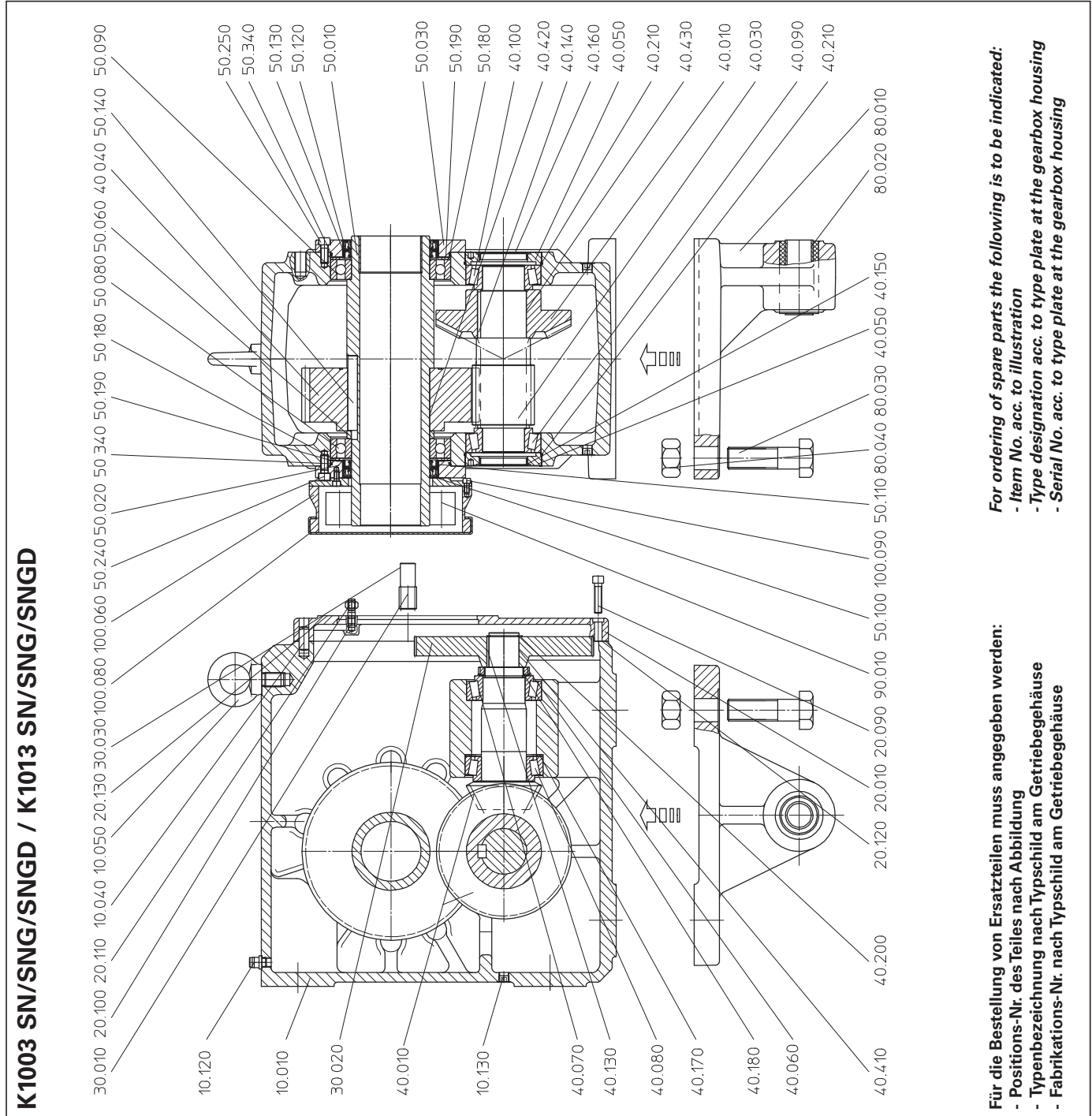
STÖBER ANTRIEBSTECHNIK

Kieselbronner Straße 12 • 75177 Pforzheim
Postfach 910103 • 75091 Pforzheim

Phone +49 (0) 7231 582-0 • Fax +49 (0) 7231 582-1000
eMail: mail@stoerber.de • Internet: http://www.stoerber.de

Seite 1 von 2

| Pos. Nr. | Bezeichnung |
|----------|---------------------------|
| 10.010 | Getriebegehäuse |
| 10.040 | Zylinderstift |
| 10.050 | Ringschraube |
| 10.120 | Entlüftung |
| 10.130 | Motorschlussflansch |
| 20.010 | Zylinderschraube |
| 20.090 | Stiftschraube |
| 20.100 | Mutter |
| 20.110 | Dichtmasse |
| 20.120 | Flachdichtung |
| 20.130 | Einsteckritzel |
| 30.010 | Zahnrad |
| 30.020 | Klebstoff |
| 30.030 | Ritzelwelle mit Tellerrad |
| 40.010 | Vorgelegewelle |
| 40.040 | Zahnrad |
| 40.050 | Gewindingering |
| 40.060 | Nutmutter |
| 40.070 | Kegelrollenlager |
| 40.080 | Kegelrollenlager |
| 40.090 | Kegelrollenlager |
| 40.100 | Kegelrollenlager |
| 40.130 | Passfeder |
| 40.140 | Passfeder |
| 40.150 | Verschlusskappe |
| 40.160 | Verschlusskappe |
| 40.170 | Stützscheibe |
| 40.180 | Sicherungsblech |
| 40.200 | Sicherungsring |
| 40.210 | O-Ring |
| 40.410 | Klebstoff |
| 40.420 | Klebstoff |
| 40.430 | Klebstoff |
| 50.010 | Hohlwelle |
| 50.020 | Abtriebsdeckel |
| 50.030 | Abtriebsdeckel |
| 50.060 | Distanzbuchse |
| 50.080 | Rillenkugellager |
| 50.090 | Rillenkugellager |
| 50.100 | Wellendichtring |
| 50.110 | Wellendichtring |
| 50.120 | Wellendichtring |
| 50.130 | Wellendichtring |
| 50.140 | Passfeder |
| 50.180 | Stützscheibe |
| 50.190 | Passscheibe |
| 50.240 | Zylinderschraube |
| 50.250 | Zylinderschraube |
| 50.340 | O-Ring |
| 80.010 | Drehmomentstütze |
| 80.020 | Ultrapassscheibe |



For ordering of spare parts the following is to be indicated:
 - Item No. acc. to illustration
 - Type designation acc. to type plate at the gearbox housing
 - Serial No. acc. to type plate at the gearbox housing

Für die Bestellung von Ersatzteilen muss angegeben werden:
 - Positions-Nr. des Teiles nach Abbildung
 - Typenbezeichnung nach Typschild am Getriebegehäuse
 - Fabrikations-Nr. nach Typschild am Getriebegehäuse

Ersatzteilliste

für Kegellradgetriebe mit Hohlwelle,
Schrumpfscheibe und Drehmo-
mentstütze

Spare Parts List

for helical bevel gear units with hol-
low shaft, shrink disk and torque arm

ID 441393.04



STÖBER ANTRIEBSTECHNIK

Kieselbronner Straße 12 • 75177 Pforzheim
Postfach 910103 • 75091 Pforzheim

Phone +49 (0) 7231 582-0 • Fax +49 (0) 7231 582-1000
eMail: mail@stoerber.de • Internet: http://www.stoerber.de

Seite 2 von 2

| Pos. Nr. | Bezeichnung | Item No. | Description | Item No. | Description |
|----------|-------------------|----------|---|----------|------------------------|
| 80.030 | Sechskantschraube | 10.010 | Gearbox housing | 80.020 | Ultra bush |
| 80.040 | Mutter | 10.040 | Dowel pin | 80.030 | Hexagon head cap screw |
| 90.010 | Schrumpfscheibe | 10.050 | Lifting screw | 80.040 | Nut |
| 100.060 | Abdeckung | 10.120 | Breather plug | 90.010 | Shrink disk |
| 100.080 | Abdeckkappe | 10.130 | Screw plug | 100.060 | Cover |
| 100.090 | Zylinderschraube | 20.010 | Motor connection flange | 100.080 | Protective cap |
| | | 20.090 | Cheese-head screw | 100.090 | Cheese-head screw |
| | | 20.100 | Locking screw stud | | |
| | | 20.110 | Nut | | |
| | | 20.120 | Sealing compound | | |
| | | 20.130 | Gasket | | |
| | | 30.010 | Shank pinion | | |
| | | 30.020 | Gear wheel | | |
| | | 30.030 | Adhesive | | |
| | | 40.010 | Bevel pinion shaft with bevel gear wheel | | |
| | | 40.030 | Intermediate shaft | | |
| | | 40.040 | Gear wheel | | |
| | | 40.050 | Ring nut | | |
| | | 40.060 | Groove nut | | |
| | | 40.070 | Taper roller bearing | | |
| | | 40.080 | Taper roller bearing | | |
| | | 40.090 | Taper roller bearing | | |
| | | 40.100 | Taper roller bearing | | |
| | | 40.130 | Feather key | | |
| | | 40.140 | Feather key | | |
| | | 40.150 | End cover | | |
| | | 40.160 | End cover | | |
| | | 40.170 | Spacer | | |
| | | 40.180 | Safety plate | | |
| | | 40.200 | Circlip | | |
| | | 40.210 | O ring | | |
| | | 40.410 | Adhesive | | |
| | | 40.420 | Adhesive | | |
| | | 40.430 | Adhesive | | |
| | | 50.010 | Hollow shaft | | |
| | | 50.020 | Output cover | | |
| | | 50.030 | Output cover | | |
| | | 50.060 | Distance ring | | |
| | | 50.080 | Deep-grooved ball bearing | | |
| | | 50.090 | Deep-grooved ball bearing | | |
| | | 50.100 | Shaft seal | | |
| | | 50.110 | Shaft seal | | |
| | | 50.120 | Shaft seal | | |
| | | 50.130 | Shaft seal | | |
| | | 50.140 | Feather key | | |
| | | 50.180 | Spacer | | |
| | | 50.190 | Shims | | |
| | | 50.240 | Cheese-head screw | | |
| | | 50.250 | Cheese-head screw | | |
| | | 50.340 | O ring | | |
| | | 80.010 | Torque arm | | |