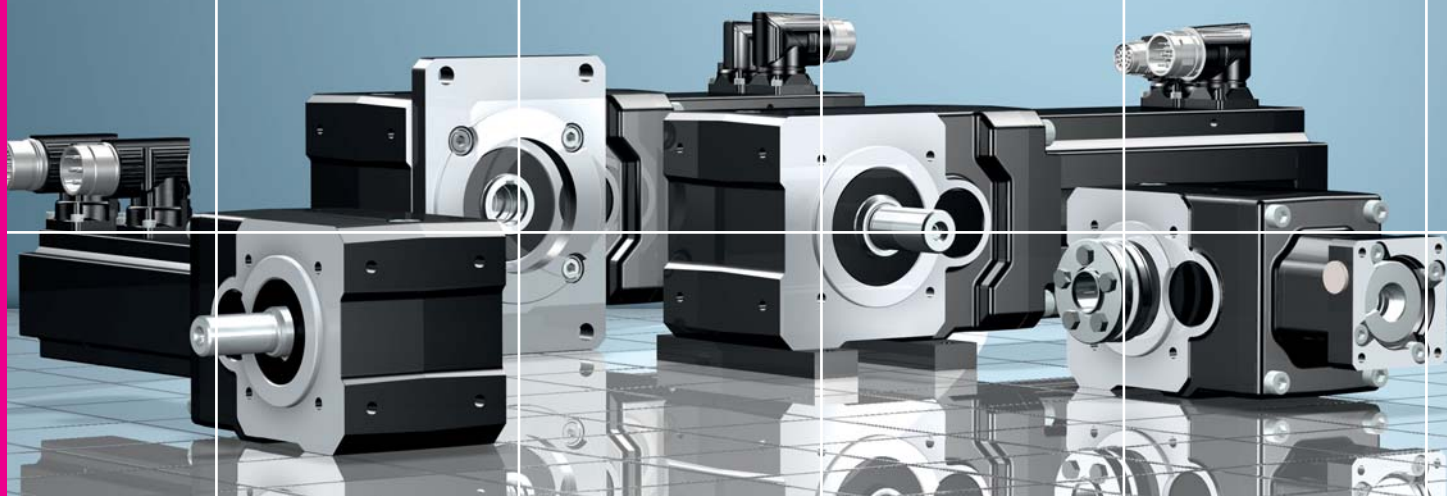


SMS Motoréducteurs à couple conique KL



La solution compacte pour
les servo-entraînements
de petites dimensions



Moins est parfois un plus

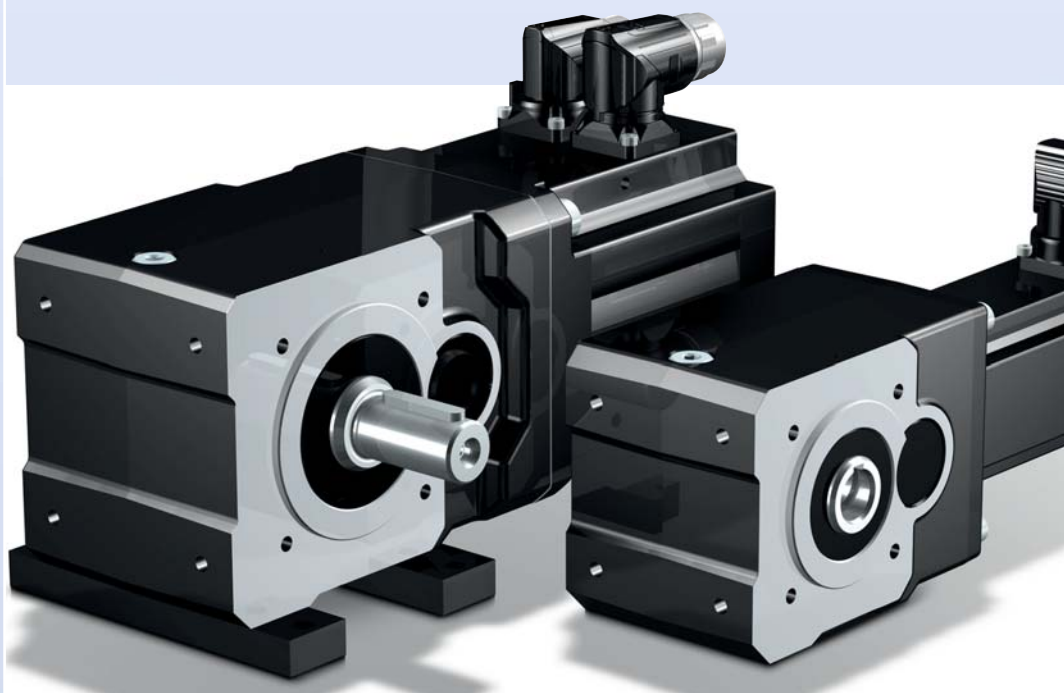
Nouvelle gamme: SMS Motoréducteur à couple conique KL – conçu pour satisfaire les exigences particulières

Ce sont surtout les constructeurs de machines pour l'industrie de l'emballage qui cherchent à améliorer l'efficacité de la technique d'entraînement.

Afin de satisfaire leurs desiderata en matière de dynamique accrue pour un poids et un encombrement plus faibles; STÖBER élargit sa gamme de motoréducteurs en proposant le nouveau SMS Motoréducteur à couple conique KL compact.

En l'équipant du servoconvertisseur STÖBER POSIDYN® SDS 5000 ultra-performant, STÖBER obtient ainsi un servoaxe numérique dynamique satisfaisant les exigences les plus sévères.

La combinaison de tous ces composants permet d'être très efficace du point de vue de l'énergie et d'optimiser le coût total de possession (TCO).



SMS Motoréducteurs à couple conique KL202 PNG EZ401 et KL102 AG ED203 (de la gauche)

Le nouveau design

Le design extrêmement compact du carter du réducteur a été rendu possible par une nouvelle conception des 2 trains d'engrenage.

L'augmentation de la puissance volumique obtenue est nettement supérieure à 100 %. Ce carter compact contribue également à réduire le poids.

Encombrement carter :

KL1 (l x l x h) 124,5 x 73 x 90 mm

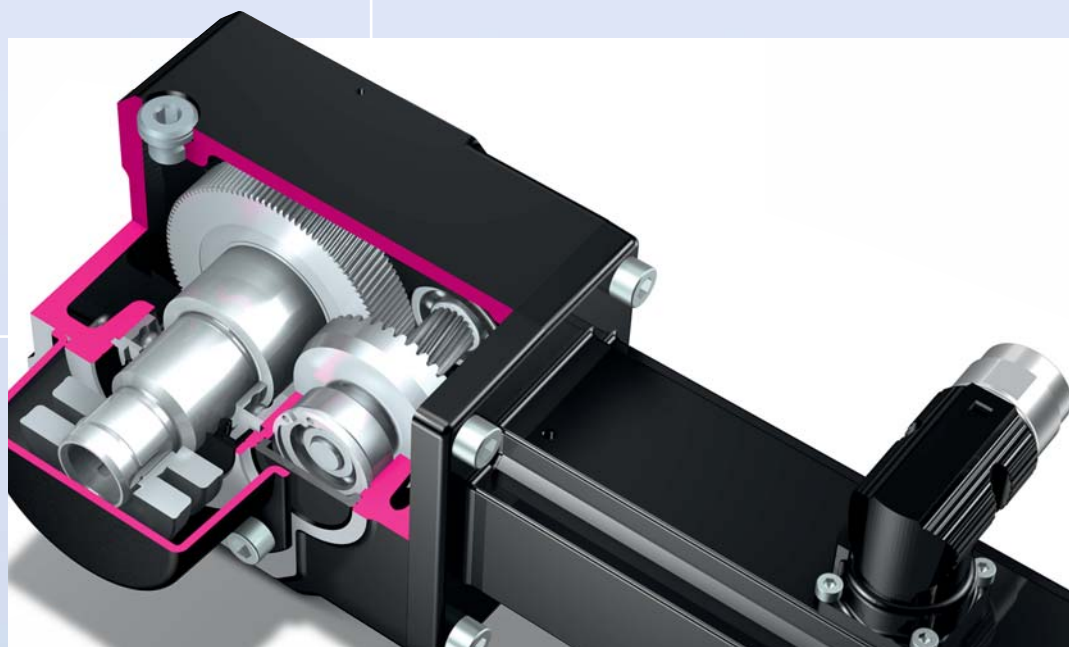
KL2 (l x l x h) 167,5 x 80 x 108 mm



Comparaison entre:
ServoFit® Réducteur à couple conique KL1 (devant).
Derrière, la silhouette du ServoFit® Réducteur à couple conique K1 de précision, 1 rapport

Réduction de taille – De nouveaux objectifs impliquent de nouvelles solutions

Dans la version motoréducteur brushless synchrone



SMS Motoréducteur à couple conique KL102 SG ED203



La coupe du côté opposé permet de voir le pignon d'entrée

Arbre creux de sortie avec frette de serrage et couvercle de protection

La coupe montre les deux rapports de réduction : roue conique d'entrée et roue droite de sortie

Conception à grande rigidité sans décalage

La conception compacte, rigide à la torsion, et le moteur directement assemblé constituent un entraînement à grande rigidité.

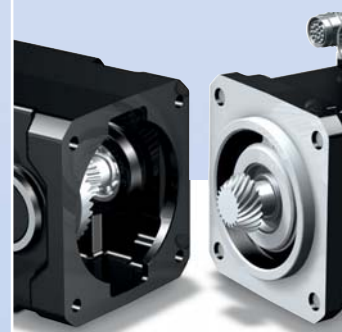
L'arbre du moteur et la sortie du réducteur se trouvent sur un seul et même niveau, ce qui simplifie nettement la conception des machines et des installations.

Pour tout renseignement complémentaire sur les données moteur, veuillez consulter le catalogue *SMS motoréducteur brushless synchrone EZ*, édition 2012 ou *ED/EK*, édition 2011.

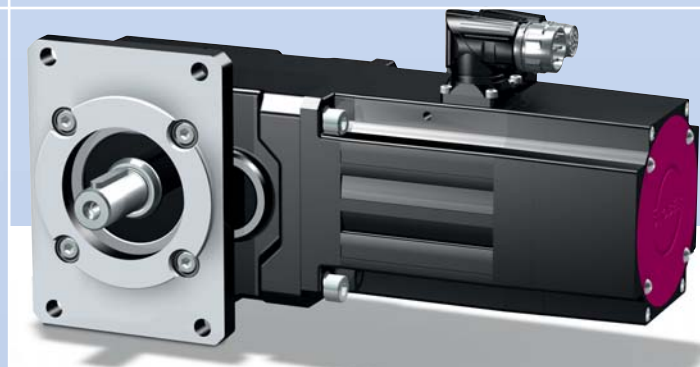
Conception compacte pour une dynamique optimisée

L'assemblage sans accouplement des réducteurs et moteurs permet de réduire le poids, l'encombrement et les masses tournantes, ce qui augmente la dynamique et réduit d'autre part les coûts d'approvisionnement.

Afin d'assurer le montage direct des moteurs brushless synchrones STÖBER sur un ServoFit® réducteur à couple conique KL, l'extrémité de l'arbre du moteur, face A, est creusée afin de loger directement le pignon.



A gauche : ServoFit® Réducteur à couple conique KL2
A droite : Moteur brushless synchrone EZ4 avec pignon monté directement



SMS Motoréducteur à couple conique KL202 PF EZ401 (avec frein) pour le montage à bride

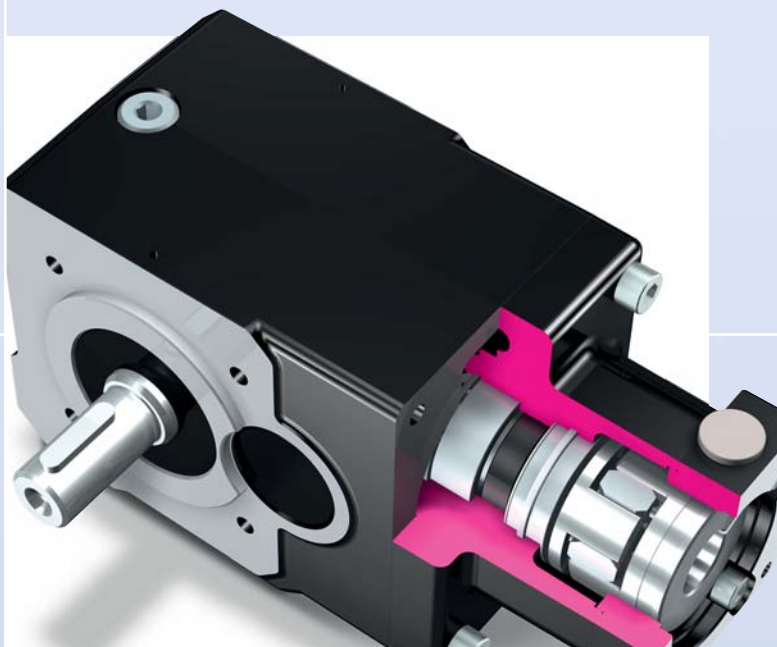
Rendement 97 % !
La technologie de pointe appliquée au cours de la fabrication de la denture hélicoïdale permet d'obtenir cette excellente valeur

... ou avec réducteur droit

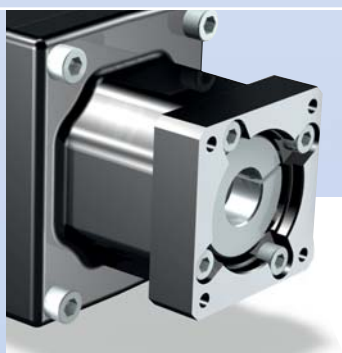
Montage rapide du moteur

L'adaptateur moteur MQ et son accouplement sans jeu intégré, permettent un assemblage simplifié. Un moteur est monté en moins d'une minute. Le centrage précis du moteur brushless synchrone garantit le montage sans erreur. Une seule vis de serrage assure la liaison. La compensation thermique est intégrée.

La coupe à travers le réducteur droit MQ montre l'accouplement mâle, sans jeu



ServoFit® Réducteur à couple conique KL102 PG avec réducteur droit MQ

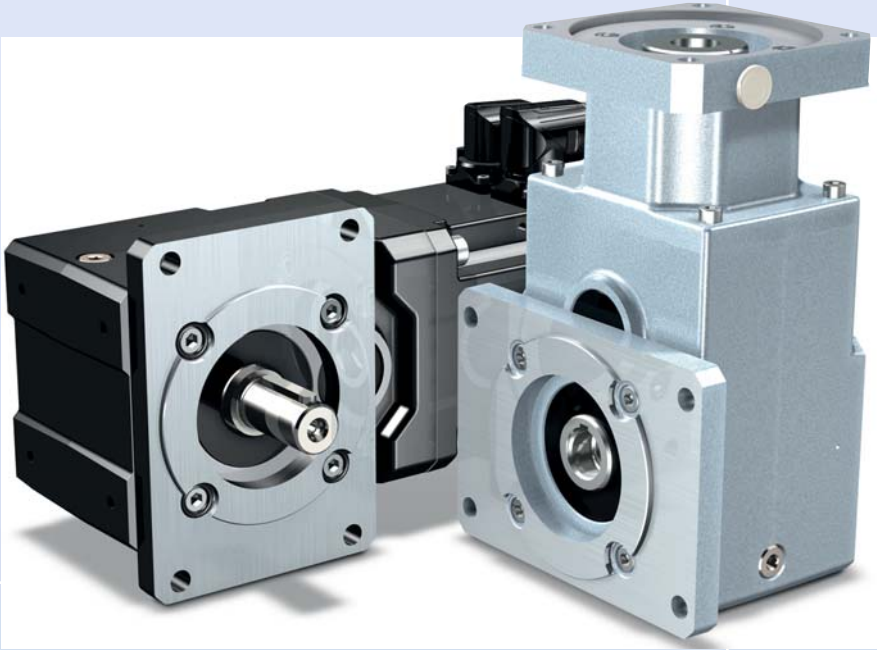


Réducteur droit MQ avec accouplement mâle, sans jeu, pour arbres du moteur sans clavette

SMS Motoréducteur à couple conique KL

Type		KL102-ED2/3	KL202-ED3/4/EZ4
Réductions i (2 rapports)	[-]	4 / 8 / 16 / 32	4 / 8 / 16 / 32
Vitesse de sortie réducteur	[min ⁻¹]	94 – 750	94 – 750
Couple nominal	[Nm]	3,8 – 19	6,8 – 42
Couple d'accélération	[Nm] max.	15 – 32	30 – 65
Couple d'arrêt d'urgence	[Nm] max.	20 – 64	38 – 130
Jeu	[arcmin]	20 – 25	16 – 20
Rigidité à la torsion	[Nm/arcmin]	1,3 – 1,8	2,4 – 4,0
Vitesse d'entrée réducteur			
– Fonctionnement continu	[min ⁻¹]	3.500 – 4.000	3.500 – 4.000
– Fonctionnement alterné	[min ⁻¹]	5.000 – 6.000	5.000 – 6.000
Poids motoréducteur	[kg]	6,8 – 7,9	9,9 – 13

Pour l'emballage et le remplissage



ServoFit® Réducteur à couple conique KL avec bride de sortie

Réducteur à gauche avec arbre plein et clavette

Réducteur à droite, version FoodTech pour l'industrie agroalimentaire et pharmaceutique. Arbre creux de sortie

Conception compacte antifuite

Le carter coulé et les garnitures d'étanchéité de qualité sur l'arbre radial assurent une excellente protection durable contre les fuites.

Comme le veut la tradition STÖBER, le carter est en fonte.

Maintenance et lubrifiants

Les SMS motoréducteurs à couple conique KL et réducteurs à couple conique KL ne requièrent aucune maintenance (lubrifiés à vie).

Ils sont livrés prêts à l'emploi, avec l'huile de synthèse CLP HC ISO VG 150.

Option:

L'huile HCE ISO VG 68/150/220, conforme à l'usage alimentaire, est utilisée dans les applications pour les plages de température comprises entre -40 et +50 °C.

Version FoodTech

Pour les applications dans l'industrie agroalimentaire et pharmaceutique, le ServoFit® réducteur à couple conique KL peut être livré avec une laque spéciale, les vis et arbres de sortie en inox.

Equipés d'un lubrifiant correspondant, les entraînements peuvent être facilement utilisés dans la congélation et dans les conditions d'humidité régnant à l'intérieur d'une pièce close.

La solution continue

En qualité de fournisseur de solutions, STÖBER propose une gamme de produits complète pour la technique d'entraînement numérique. En regroupant la commande et la technique d'entraînement, STÖBER est en mesure de proposer un énorme potentiel d'optimisation.

① Contrôleur de mouvement série MC6

Le contrôleur de mouvement MC6 utilise le logiciel CODESYS afin de satisfaire aux exigences posées par les systèmes ouverts dans le monde de l'automatisation.

② Servo-variateur SD6

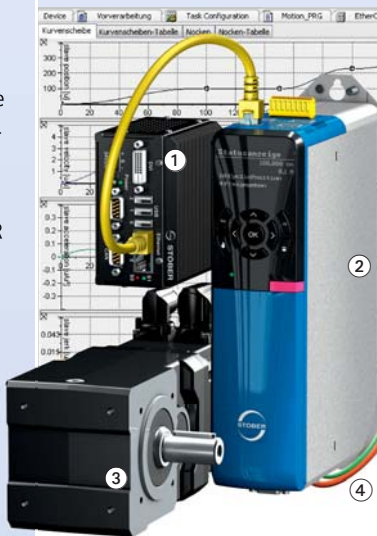
Équipé d'un processeur processeurs Dual-Core 32 bits, le servo-variateur SD6 relève tous les défis. Pour les solutions Motion Control associées au contrôleur de mouvement MC6, le servo-variateur SD6 est exploité en Controller Based Mode (CBM).

③ SMS Motoréducteur à couple conique KL

Cette nouvelle conception compacte et peu encombrante vient peaufiner les servoaxes numériques, garants de la meilleure efficacité dans le fonctionnement continu industriel.

④ Cordon

STÖBER propose un câble de puissance et de codeur spécial pour un montage rapide et conforme.



S.A.V.

Le service après-vente STÖBER s'appuie sur un réseau de 38 partenaires en Allemagne et de 80 entreprises, à l'échelon mondial, au sein du STÖBER SERVICE NETWORK.

Le cas échéant, ce vaste réseau est en mesure de fournir sur place compétence et savoir-faire.

Nous proposons en outre un service de télémaintenance pour les servoconvertisseurs de la gamme POSIDYN® SDS 5000.

Généralement, les techniciens du S.A.V., sur le site de Pforzheim (Allemagne), proposent une assistance téléphonique 24 heures sur 24.

Le cas échéant, il est donc possible de solutionner immédiatement les problèmes correspondants.

**Assistance téléphonique
24 heures sur 24
+49 180 5 786323**

STÖBER S.a.r.l.

131, Chemin du Bac à Traille
Les Portes du Rhône
69300 CALUIRE ET CUIRE
Téléphone 04.78.98.91.80
Téléfax 04.78.98.59.01
mail@stober.fr
www.stober.fr

**STÖBER ANTRIEBSTECHNIK
GmbH + Co. KG**
75177 PFORZHEIM
ALLEMAGNE
mail@stober.de

STÖBER ANTRIEBSTECHNIK GmbH
4663 LAAKIRCHEN
AUTRICHE
office@stober.at

STOBER CHINA
BEIJING 100004
CHINE
info@stober.cn

STOBER DRIVES, INC.
MAYSVILLE, KY 41056
ETAT UNIS
sales@stober.com

STOBER DRIVES LTD.
CANNOCK WS12 2HA
GRANDE-BRETAGNE
mail@stober.co.uk

STÖBER TRASMISSIONI S.r.l.
20017 RHO (MI)
ITALIE
info@stober.it

STOBER Japan K. K.
TOKYO
JAPON
mail@stober.co.jp

STOBER Singapore Pte. Ltd.
SINGAPORE 787494
SINGAPOUR
info@stober.sg

STÖBER Schweiz AG
5453 REMETSCHWIL
SUISSE
info@stober.ch



STÖBER