

Remarques de montage

du accouplement de moteur à réducteurs planétaires PA / PHA par lanterne pour moteur à ventilation MFC, MFLC

ID 442128.03

Page 1 / 2

STÖBER ANTRIEBSTECHNIK
 Kieselbronner Straße 12 • 75177 Pforzheim
 Postfach 910103 • 75091 Pforzheim
 Phone +49 7231 582-0 • Fax +49 7231 582-1000
 eMail: mail@stoerber.de • Internet: http://www.stoerber.de

fr

1. Remarques générales

Les motoréducteurs planétaires ventilés – dans l'adaptateur du moteur – permettent de réduire la température de service dans le réducteur ou permettent, à température de service égale, d'augmenter les vitesses de l'étage d'entrée admissibles indiquées dans le catalogue ServoFit®, ID 442257, pour le service continu (n1 MAX DB). Pour plus d'informations, consulter le catalogue ServoCool, ID 441851.

Le servomoteur est monté de façon adhérente à l'aide d'un accouplement de serrage, après le montage du moteur sur l'arbre, le ventilateur est fixé sur l'adaptateur dans le cas d'un petit diamètre de l'arbre du moteur.

Travaillant sans le moindre jeu, l'accouplement ne nécessite aucune maintenance. Les moteurs sont équipés d'un arbre lisse (sans clavette). La qualité normale de concentricité, axiale et coaxiale selon DIN 42955-N pour le bout d'arbre et la bride de fixation est suffisante.

Tolérances : Le diamètre de centrage sur la bride du moteur doit être conforme à ISO j6, l'arbre du moteur conforme à ISO k6.

2. Montage ultérieur du ventilateur

- Si le diamètre du collet du moteur est inférieur au diamètre de l'ailette du ventilateur, desserrer les vis de fixation 3.10.020, retirer la bride du moteur 3.10.010 qui sera remise en place une fois le ventilateur monté (voir paragraphe 2.1 ou 2.2). Couples de serrage M_A des vis 3.10.020, voir tableau.

2.1 Montage du ventilateur sur réducteurs sans arbre adaptateur (figure 1)

- **Dégraissier** méticuleusement l'arbre du moteur avec un solvant de graisse.
 - Insérer la douille de serrage (3.40.030) dans le ventilateur (3.40.020) et la pousser sur la douille de centrage (3.40.090).

2.2 Montage du ventilateur sur réducteurs avec arbre adaptateur (figure 2)

- **Dégraissier** méticuleusement l'arbre du moteur avec un solvant de graisse.
 - Pousser le ventilateur (3.40.020) sur l'arbre adaptateur (3.40.030).
 - Introduire l'arbre adaptateur (3.40.030) dans l'accouplement d'arbres (3.30.020).

3. Pose du moteur / Montage du ventilateur

- Retirer le bouchon de plastique (3.40.050), ainsi que (3.10.030) sur l'arbre adaptateur, de l'alésage de montage.

- Appliquer le moteur contre le corps de l'adaptateur. Réducteur et moteur seront de préférence en position verticale afin de réduire au strict minimum les décalages défavorables.

ATTENTION ! L'arbre du moteur doit rentrer tout droit dans la douille de centrage (3.40.090) ou dans l'arbre adaptateur (3.40.030). Il ne doit surtout pas se coincer !

- S'il n'est pas possible d'introduire l'arbre du moteur, desserrer la vis de serrage (3.30.160) d'un quart de tour environ contre la goupille transversale afin que le moyeu s'élargisse (voir figure 4).

- Visser le moteur contre le corps de l'adaptateur.

- Sur l'anneau de serrage, serrer la vis

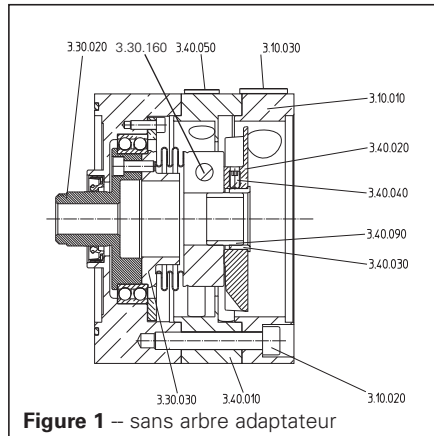


Figure 1 – sans arbre adaptateur

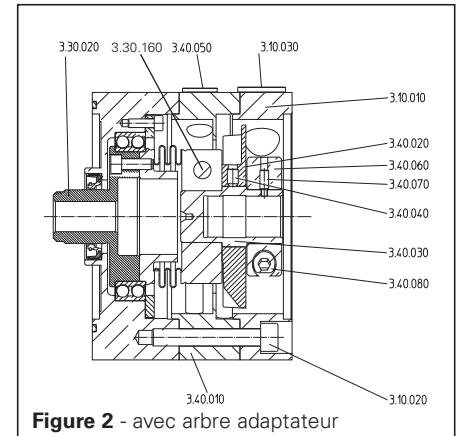


Figure 2 - avec arbre adaptateur

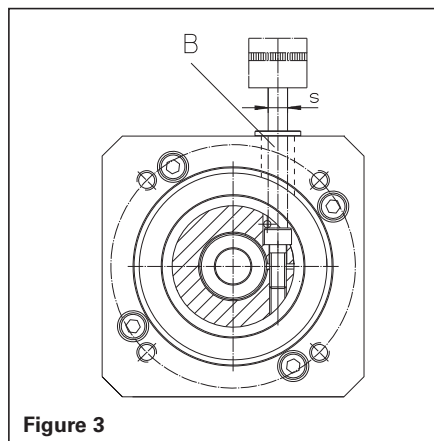


Figure 3

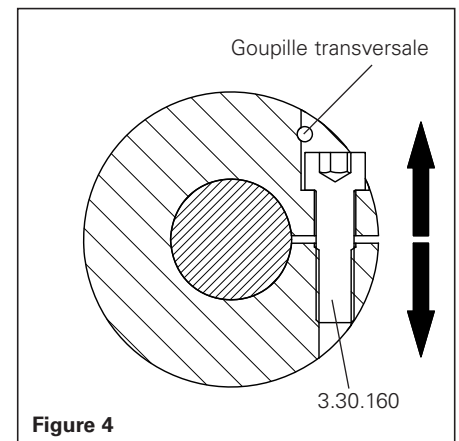


Figure 4

Couples de serrage M_A				
Réducteur	Vis de serrage / Vis de fixation / Repère n°	File- tage	Clé de taille "s" (mm)	Couple de serrage M_A (Nm)
PA321MFLC, PHA321MFLC, PA421MFC, PHA421MFC, PA422MFLC, PHA422MFLC, PA522 MFC, PHA522MFC	3.30.160	M6	5	16
	3.40.040	M4	2	1,5
	3.40.080	M5	4	6
	3.10.020	M6	5	10
PA421MFLC, PHA421MFLC, PA521MFC, PHA521MFC, PA522MFLC, PHA522MFLC, PA722MFC, PHA722MFC	3.30.160	M8	6	40
	3.40.040	M5	2,5	2
	3.40.080	M6	5	10
	3.10.020	M8	6	25
PA521MFLC, PHA521MFLC, PA721MFC, PHA721MFC, PA722MFLC, PHA722MFLC, PA822MFC, PHA822MFC, PHA923MFC, PHVA933MFC	3.30.160	M10	8	75
	3.40.040	M8	4	5
	3.40.080	M8	6	25
	3.10.020	M10	8	49
PA721MFLC, PHA721MFLC, PA821MFC, PHA821MFC, PA822MFLC, PHA822MFLC, PHA912MFC, PHA932MFC, PHA1012MFC, PHA1023MFC, PHA1032MFC, PHVA1033MFC	3.30.160	M12	10	130
	3.40.040	M8	4	5
	3.40.080	M8	6	25
	3.10.020	M12	10	85

(3.30.160) ainsi que la vis (3.40.080) en présence d'arbre adaptateur. Pour ce faire, introduire la rallonge de la clé dynamométrique dans l'alésage (B) (figure 3). Couple de serrage M_A suivant tableau.

- Fixer l'ailette du ventilateur sur l'arbre du moteur ou sur l'arbre adaptateur, pour ce faire, introduire la rallonge de la clé dynamométrique

dans la fente de ventilation côté moteur. Serrer les 3 vis de fixation (3.40.040) conformément au tableau.

- Refermer l'alésage de montage avec le bouchon de plastique (3.40.050) ou (3.10.030).



1. Note di carattere generale

Con riduttore planetario ventilato, nell'adattatore motore, si riesce ad abbassare le temperature di funzionamento dei riduttori oppure, alla stessa temperatura operativa, si possono aumentare i numeri di giri in ingresso per funzionamento continuo (n_1 MAX DB) consentiti, indicati nel catalogo ServoFit®, ID 442257. Per maggiori informazioni al riguardo vedere il catalogo ServoCool, ID 441851.

Il montaggio dei servomotori avviene con accoppiamento di forza tramite un giunto di bloccaggio, la ventola si fissa - a motore montato - sull'albero motore (sull'albero adattatore nel caso di diametri albero motore piccoli).

Il giunto lavora assolutamente senza gioco e non richiede nessuna manutenzione. I motori sono dotati di un albero liscio (senza chiavetta). Sono sufficienti i valori standard di concentricità, eccentricità assiale e coassialità come da DIN 42955-N per estremità albero e flangia di fissaggio.

Tolleranze dimensionali: Il diametro di centraggio della flangia motore deve corrispondere ad ISO j6, l'albero motore ad ISO k6.

2. Montaggio ventola in caso di installazione successiva

- Se il diametro del bordo calibrato del motore è inferiore al diametro della paletta ventola, allentare le viti di fissaggio 3.10.020 e togliere la flangia di collegamento motore 3.10.010, rimontarla una volta installata la ventola (vedere par. 2.1 o 2.2). Coppie di serraggio M_A per le viti 3.10.020: vedere la tabella.

2.1 Montaggio ventola per riduttore senza albero adattatore (fig. 1)

- **Sgrassare** con cura l'albero motore adoperando un solvente per grasso.

- Spingere la bussola di bloccaggio (3.40.030) nella ventola (3.40.020) e sulla bussola di centraggio (3.40.090).

2.2 Montaggio ventola per riduttore con albero adattatore (fig. 2)

- **Sgrassare** con cura l'albero motore adoperando un solvente per grasso.

- Spingere la ventola (3.40.020) sull'albero adattatore (3.40.030).

- Spingere l'albero adattatore (3.40.030) nel giunto albero (3.30.020).

3. Montaggio motore / montaggio ventola

- Togliere il tappo di plastica (3.40.050), in caso di albero adattatore anche (3.10.030), dal foro di montaggio.

- Sistemare il motore sull'alloggiamento adattatore. Per minimizzare disallineamenti sfavorevoli, la soluzione ideale sta nel mettere in posizione verticale il riduttore ed il motore.

ATTENZIONE! Inserire assialmente l'albero motore nella bussola di centraggio (3.40.090) o nell'albero adattatore (3.40.030). Non inclinare!
- Se non si riesce ad introdurre l'albero motore, allentare la vite di bloccaggio (3.30.160) di circa un quarto di giro rispetto alla spina trasversale, in maniera tale che il mozzo si allarghi (vedere fig. 4).

- Fissare il motore sull'alloggiamento adattatore.

- Serrare la vite di bloccaggio (3.30.160) o in caso di albero adattatore anche la vite di bloccaggio

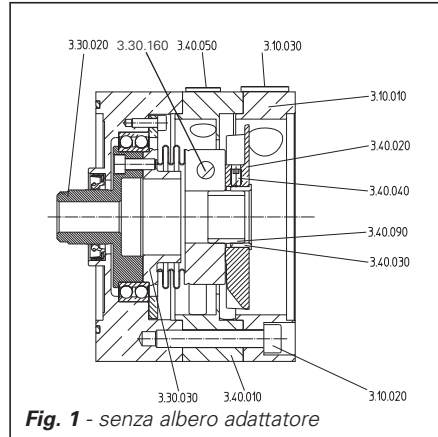


Fig. 1 - senza albero adattatore

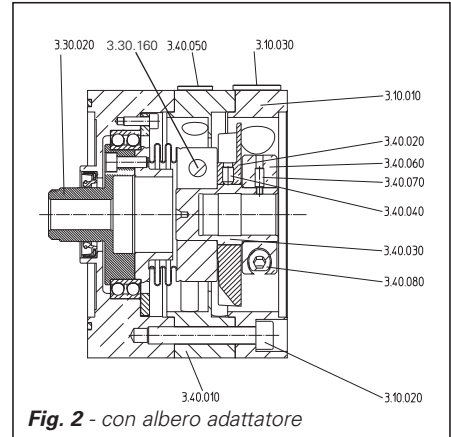


Fig. 2 - con albero adattatore

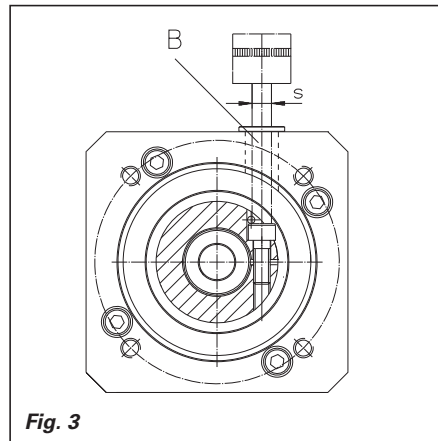


Fig. 3

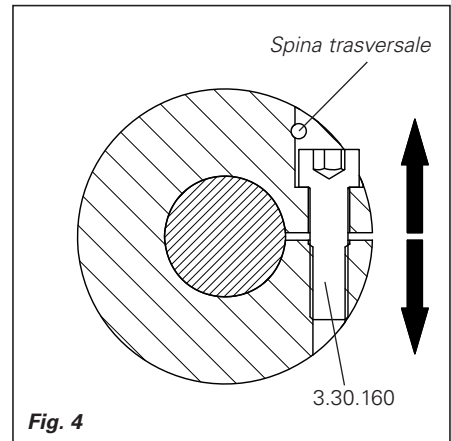


Fig. 4

Coppie di serraggio M_A				
Riduttore	Vite di bloccaggio / Vite di fissaggio / Pos.	Filetto	Apertura chiave "s" (mm)	Coppia di serraggio M_A (Nm)
PA321MFLC, PHA321MFLC, PA421MFC, PHA421MFC, PA422MFLC, PHA422MFLC, PA522MFC, PHA522MFC	3.30.160	M6	5	16
	3.40.040	M4	2	1,5
	3.40.080	M5	4	6
	3.10.020	M6	5	10
PA421MFLC, PHA421MFLC, PA521MFC, PHA521MFC, PA522MFLC, PHA522MFLC, PA722MFC, PHA722MFC	3.30.160	M8	6	40
	3.40.040	M5	2,5	2
	3.40.080	M6	5	10
	3.10.020	M8	6	25
PA521MFLC, PHA521MFLC, PA721MFC, PHA721MFC, PA722MFLC, PHA722MFLC, PA822MFC, PHA822MFC, PHA923MFC, PHVA933MFC	3.30.160	M10	8	75
	3.40.040	M8	4	5
	3.40.080	M8	6	25
	3.10.020	M10	8	49
PA721MFLC, PHA721MFLC, PA821MFC, PHA821MFC, PA822MFLC, PHA822MFLC, PHA912MFC, PHA932MFC, PHA1012MFC, PHA1023MFC, PHA1032MFC, PHVA1033MFC	3.30.160	M12	10	130
	3.40.040	M8	4	5
	3.40.080	M8	6	25
	3.10.020	M12	10	85

gio (3.40.080) sull'anello di bloccaggio. Allo scopo far passare la prolunga della chiave dinamometrica attraverso il foro di montaggio (B) (fig. 3). Coppia di serraggio M_A come da tabella.

- Fissare la paletta ventola sull'albero motore o sull'albero adattatore, facendo passare allo scopo la prolunga della chiave dinamometrica attraverso la feritoia di ventilazione sul lato moto-

re. Serrare 3 x vite di fissaggio (3.40.040) come da tabella.

- Richiudere il foro di montaggio con il tappo di plastica (3.40.050) o (3.10.030).