

Ersatzteilliste

für Stirnradgetriebe - Fußausführung

Spare Parts List

for helical gear units -
foot mounting

ID 440821.02



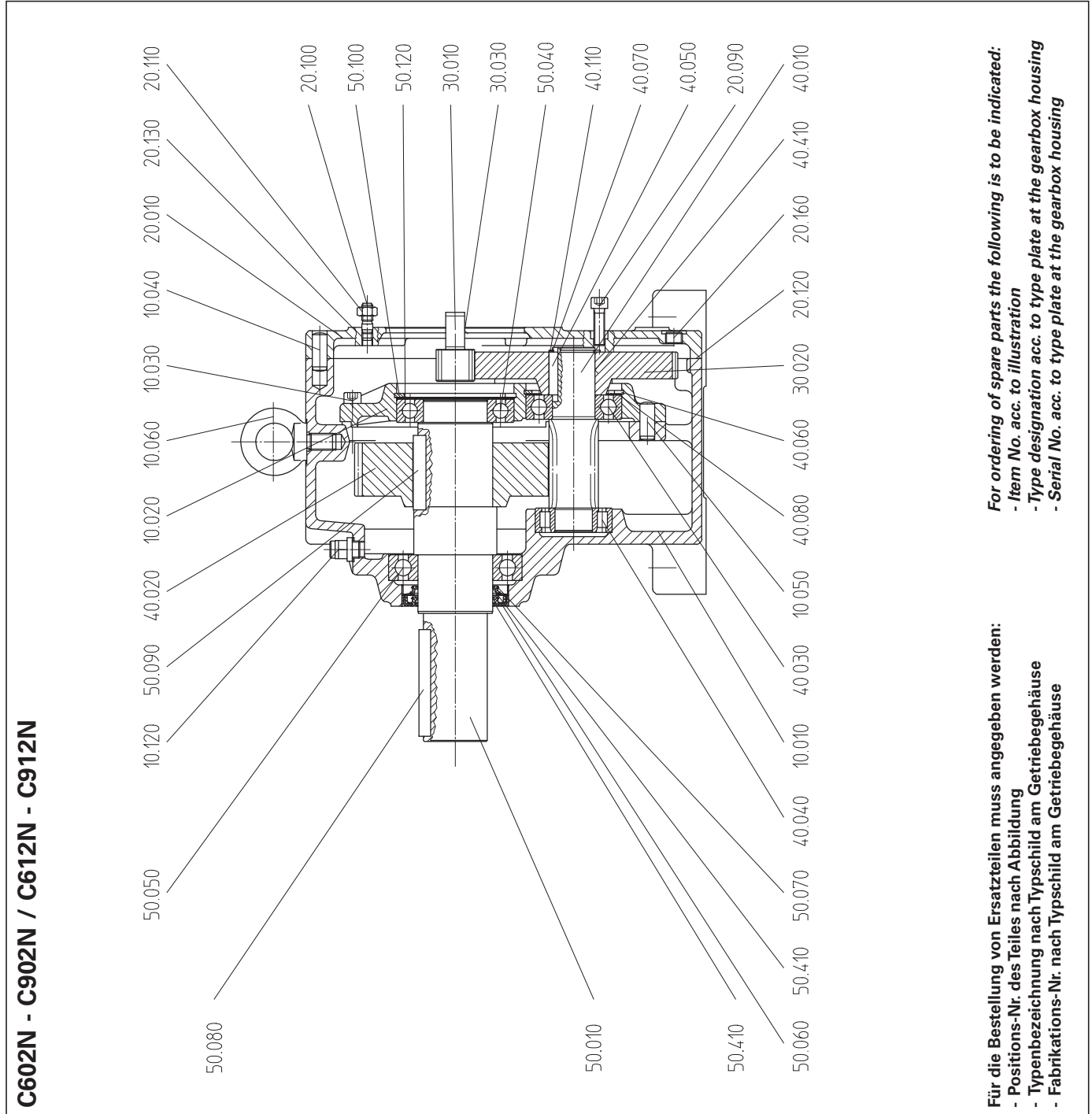
STÖBER ANTRIEBSTECHNIK

Kieselbronner Straße 12 • 75177 Pforzheim
Postfach 910103 • 75091 Pforzheim

Phone +49 (0) 7231 582-0 • Fax +49 (0) 7231 582-1000
eMail: mail@stoerber.de • Internet: http://www.stoerber.de

Seite 1 von 2

| Pos. Nr. | Bezeichnung |
|----------|-----------------------|
| 10.010 | Getriebegehäuse |
| 10.020 | Lagerdeckel |
| 10.030 | Zylinderschraube |
| 10.040 | Zylinderstift |
| 10.050 | Zylinderstift |
| 10.060 | Ringschraube |
| 10.120 | Entlüftung |
| 20.010 | Motoranschlussflansch |
| 20.090 | Zylinderschraube |
| 20.100 | Stiftschraube |
| 20.110 | Mutter |
| 20.120 | Dichtmasse |
| 20.130 | Flachdichtung |
| 20.160 | Verschlusschraube |
| 30.010 | Einsteckritzel |
| 30.020 | Zahnrad |
| 30.030 | Klebstoff |
| 40.010 | Vorgelegewelle |
| 40.020 | Zahnrad |
| 40.030 | Rillenkugellager |
| 40.040 | Zylinderrollenlager |
| 40.050 | Passfeder |
| 40.060 | Sicherungsring |
| 40.070 | Sicherungsring |
| 40.080 | Passscheibe |
| 40.110 | Passscheibe |
| 40.410 | Klebstoff |
| 50.010 | Endwelle |
| 50.040 | Rillenkugellager |
| 50.050 | Rillenkugellager |
| 50.060 | Wellendichtring |
| 50.070 | Wellendichtring |
| 50.080 | Passfeder |
| 50.090 | Passfeder |
| 50.100 | Sicherungsring |
| 50.120 | Passscheibe |
| 50.410 | Montagefett |



C602N - C902N / C612N - C912N

Ausgabe: 20.11.2009

Für die Bestellung von Ersatzteilen muss angegeben werden:
 - Positions-Nr. des Teiles nach Abbildung
 - Typenbezeichnung nach Typschild am Getriebegehäuse
 - Fabrikations-Nr. nach Typschild am Getriebegehäuse

For ordering of spare parts the following is to be indicated:
 - Item No. acc. to illustration
 - Type designation acc. to type plate at the gearbox housing
 - Serial No. acc. to type plate at the gearbox housing

Ersatzteilliste

für Stirnradgetriebe - Fußausführung

Spare Parts List

for helical gear units -
foot mounting

ID 440821.02



STÖBER ANTRIEBSTECHNIK

Kieselbronner Straße 12 • 75177 Pforzheim
Postfach 910103 • 75091 Pforzheim

Phone +49 (0) 7231 582-0 • Fax +49 (0) 7231 582-1000
eMail: mail@stoerber.de • Internet: <http://www.stoerber.de>

Seite 2 von 2

| Item No. | Description |
|-----------------|----------------------------|
| 10.010 | Gearbox housing |
| 10.020 | Bearing cover |
| 10.030 | Cheese-head screw |
| 10.040 | Parallel pin |
| 10.050 | Parallel pin |
| 10.060 | Lifting eyebolt |
| 10.120 | Breather plug |
| 20.010 | Motor connection flange |
| 20.090 | Cheese-head screw |
| 20.100 | Locking screw stud |
| 20.110 | Nut |
| 20.120 | Sealing compound |
| 20.130 | Flat gasket |
| 20.160 | Screw plug |
| 30.010 | Shank pinion |
| 30.020 | Gear wheel |
| 30.030 | Adhesive |
| 40.010 | Intermediate shaft |
| 40.020 | Gear wheel |
| 40.030 | Deep-grooved ball bearing |
| 40.040 | Cylindrical roller bearing |
| 40.050 | Feather key |
| 40.060 | Circlip |
| 40.070 | Circlip |
| 40.080 | Shim |
| 40.110 | Shim |
| 40.410 | Adhesive |
| 50.010 | Solid shaft |
| 50.040 | Deep-grooved ball bearing |
| 50.050 | Deep-grooved ball bearing |
| 50.060 | Oil seal |
| 50.070 | Oil seal |
| 50.080 | Feather key |
| 50.090 | Feather key |
| 50.100 | Circlip |
| 50.120 | Shim |
| 50.410 | Assembly grease |