

Ersatzteilliste

für Motoradapter MGS mit
Bogenzahnkupplung und
Rücklaufsperre

Spare Parts List

for motor adapter MGS with curved
teeth coupling and backstop

ID 440952.02

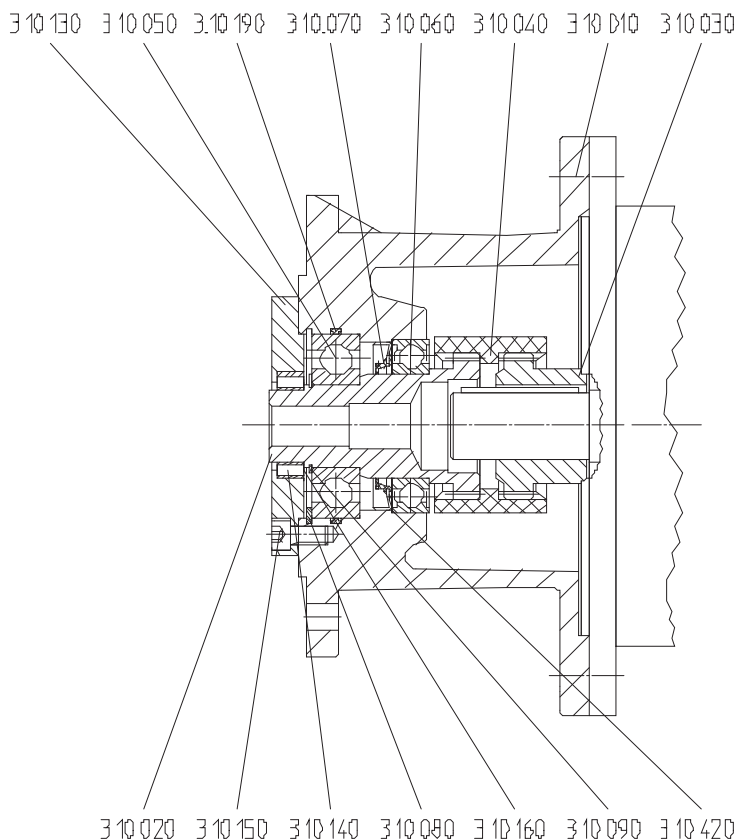


Seite 1 von 1
STÖBER ANTRIEBSTECHNIK

Kieselbronner Straße 12 • 75177 Pforzheim
Postfach 910103 • 75091 Pforzheim

Phone +49 (0) 7231 582-0 • Fax +49 (0) 7231 582-1000
eMail: mail@stoeber.de • Internet: http://www.stoeber.de

MR30 - MR60



Pos. Nr.	Bezeichnung	Item No.	Description
3.10.010	Kupplungsgehäuse	3.10.010	Coupling housing
3.10.020	Wellenkupplung	3.10.020	Shaft coupling
3.10.030	Wellenkupplung Nabe	3.10.030	Shaft coupling hub
3.10.040	Wellenkupplung Hülse	3.10.040	Shaft coupling bush
3.10.050	Rillenkugellager	3.10.050	Deep-grooved ball bearing
3.10.060	Rillenkugellager	3.10.060	Deep-grooved ball bearing
3.10.070	Wellendichtring	3.10.070	Oil seal
3.10.080	Sicherungsring	3.10.080	Circlip
3.10.090	Sicherungsring	3.10.090	Circlip
3.10.130	Freilaufträger	3.10.130	Free-wheel carrier
3.10.140	Freilauf	3.10.140	Free wheel
3.10.150	Zylinderschraube	3.10.150	Cheese-head screw
3.10.160	Paßscheibe	3.10.160	Shim
3.10.190	O-Ring	3.10.190	O ring
3.10.420	Ausgleichscheibe	3.10.420	Equalizing ring

Ausgabe: 26.01.2011

Für die Bestellung von Ersatzteilen muß angegeben werden:

- Positions-Nr. des Teiles nach Abbildung
- Typenbezeichnung nach Typschild am Getriebegehäuse
- Fabrikations-Nr. nach Typschild am Getriebegehäuse

For ordering of spare parts the following is to be indicated:

- Item No. acc. to illustration
- Type designation acc. to type plate at the gear housing
- Serial No. acc. to type plate at the gear housing