

Ersatzteilliste

für Verstellgetriebe R17 mit IEC-Normmotor

Spare Parts List

for variable speed drives R17 with IEC standard motor

ID 440931.01



STÖBER ANTRIEBSTECHNIK

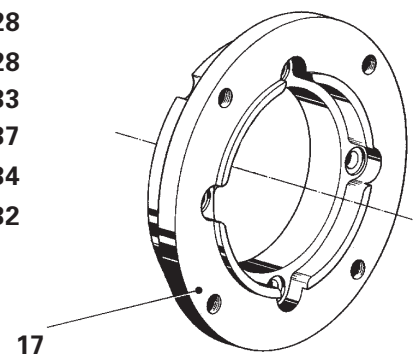
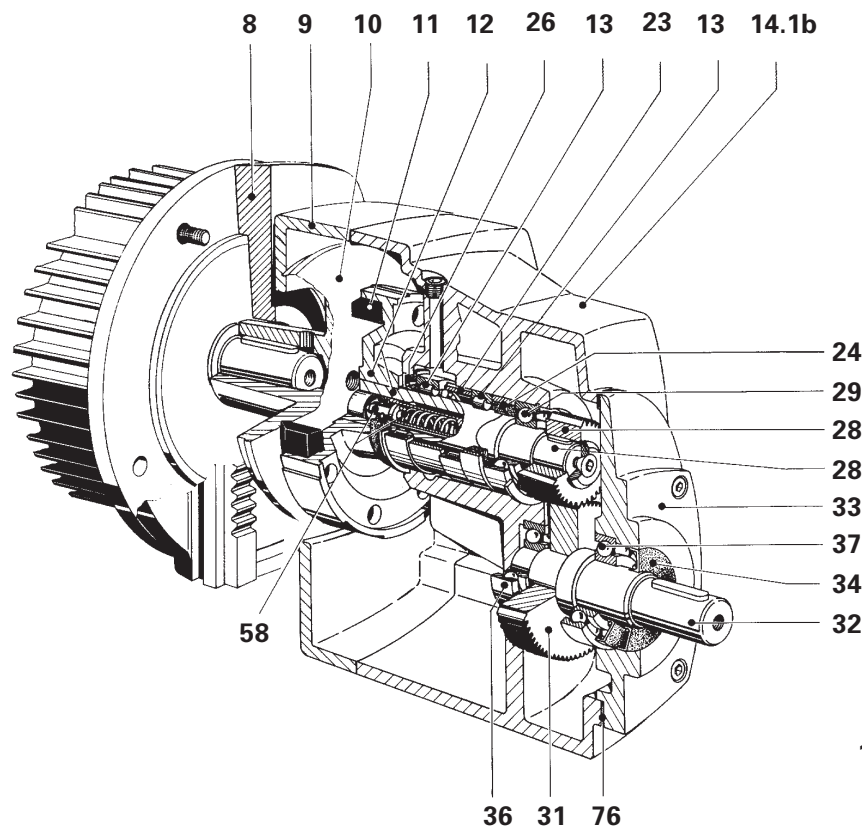
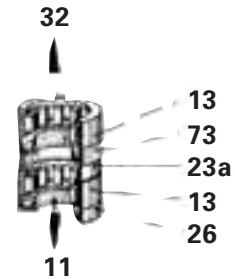
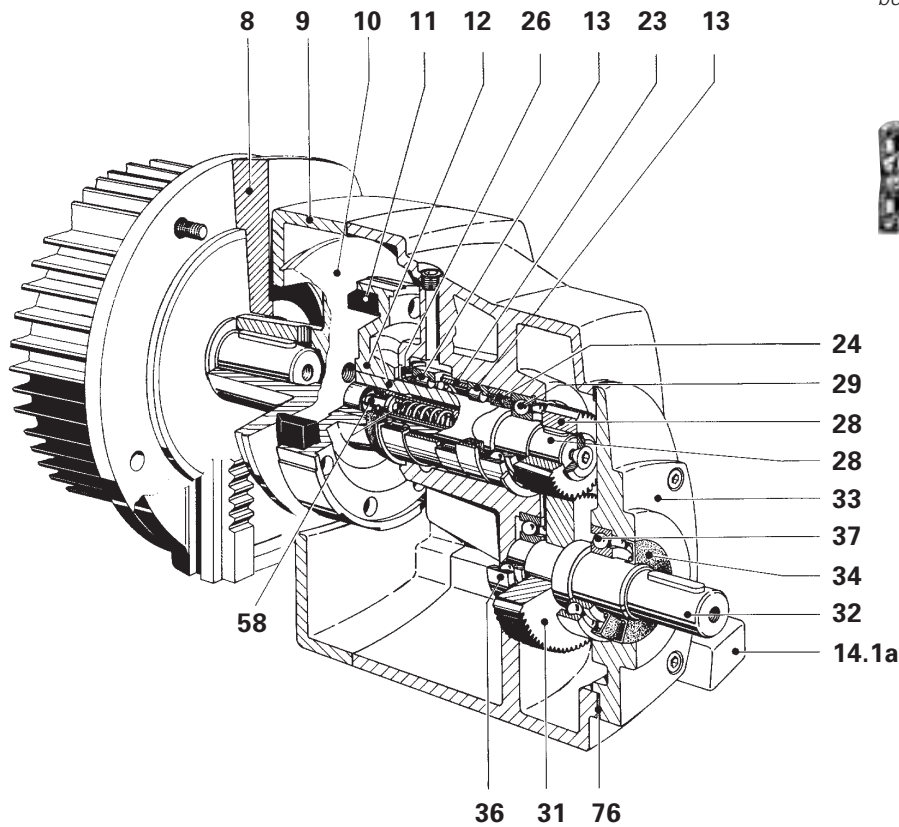
Kieselbronner Straße 12 • 75177 Pforzheim
Postfach 910103 • 75091 Pforzheim

Phone +49 (0) 7231 582-0 • Fax +49 (0) 7231 582-1000
eMail: mail@stoeber.de • Internet: http://www.stoeber.de

Seite 1 von 2

R17-1...

Anordnung der Wellendichtringe bei
Getriebewelle vertikal nach oben oder unten
Arrangement of oil seals in the case of
gears with output shaft vertically upward or
below



Ersatzteilliste

für Verstellgetriebe R17 mit IEC-Normmotor

Spare Parts List

for variable speed drives R17 with IEC standard motor

ID 440931.01



STÖBER ANTRIEBSTECHNIK

Kieselbronner Straße 12 • 75177 Pforzheim
Postfach 910103 • 75091 Pforzheim

Phone +49 (0) 7231 582-0 • Fax +49 (0) 7231 582-1000
eMail: mail@stoeber.de • Internet: http://www.stoeber.de

Seite 2 von 2

Für die Bestellung von Ersatzteilen muss angegeben werden:

- Positions-Nr. des Teiles nach Abbildung
- Typenbezeichnung nach Typschild am Getriebegehäuse
- Fabrikations-Nr. nach Typschild am Getriebegehäuse

Pos. Nr.	Bezeichnung
8	Motorschieber
9	Hauptgehäusedeckel
10	Antriebskegel
11	Lauftring
12	Lauftring kpl.
13	Zylinderrollenlager
14.1a	Getriebegehäuse, Fußausführung
14.1b	Getriebegehäuse, Flanschausführung
17	Abtriebsflansch
23, 23a	Distanzring
24	Zentrierring
26	Wellendichtring
28	Nockenwelle mit Ritzel
29	Rillenkugellager
31	Zahnrad
32	Endwelle
33	Abtriebsdeckel
34	Wellendichtring
36	Rillenkugellager
37	Rillenkugellager
58	Feder mit Druckstück
73	Wellendichtring
76	Flachdichtung

For ordering of spare parts the following is to be indicated:

- Item No. acc. to illustration
- Type designation acc. to type plate at the gear housing
- Serial No. acc. to type plate at the gear housing

Item No.	Description
8	Motor slide
9	Main housing cover
10	Friction cone
11	Friction ring
12	Friction complete
13	Cylindrical roller bearing
14.1a	Gearbox housing, foot mounting
14.1b	Gearbox housing, flange mounting
17	Output flange
23, 23a	Distance ring
24	Centering ring
26	Oil seal
28	Input shaft with pinion
29	Deep-grooved ball bearing
31	Gear wheel
32	Solid shaft
33	Cover
34	Oil seal
36	Deep-grooved ball bearing
37	Deep-grooved ball bearing
58	Compression spring
73	Oil seal
76	Flat gasket