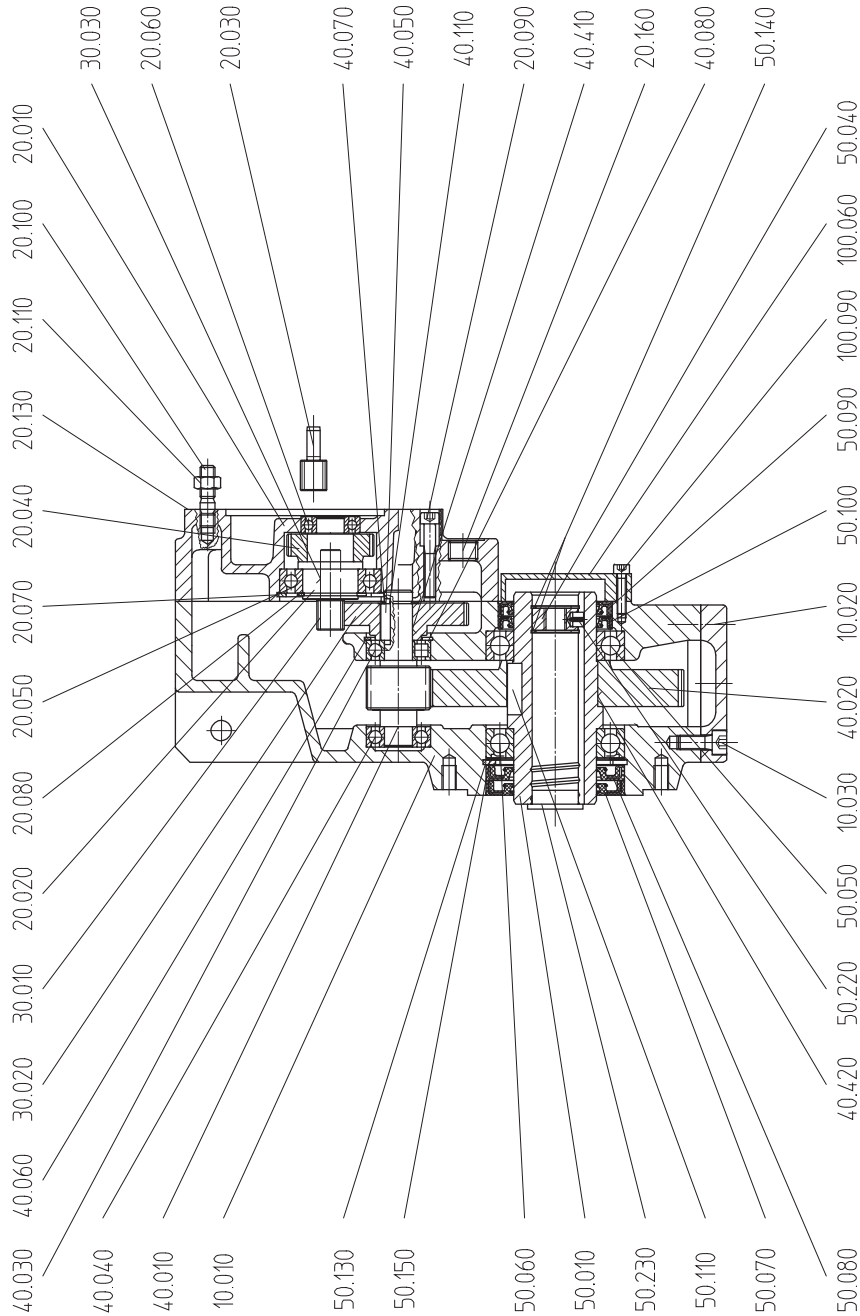


**F103 AGN - F603 AGN**



Für die Bestellung von Ersatzteilen muss angegeben werden:  
 - Positions-Nr. des Teiles nach Abbildung  
 - Typenbezeichnung nach Typschild am Getriebegehäuse  
 - Fabrikations-Nr. nach Typschild am Getriebegehäuse

For ordering of spare parts the following is to be indicated:  
 - Item No. acc. to illustration  
 - Type designation acc. to type plate at the gearbox housing  
 - Serial No. acc. to type plate at the gearbox housing

**Ersatzteilliste**

für Flachgetriebe mit Hohlwelle

**Spare Parts List**

for shaft-mounted helical gear units with hollow shaft

**ID 440839.03**



Seite 1 von 2  
**STÖBER ANTRIEBSTECHNIK**  
 Kieselbronner Straße 12 • 75177 Pforzheim  
 Postfach 910103 • 75091 Pforzheim  
 Phone +49 (0) 7231 582-0 • Fax +49 (0) 7231 582-1000  
 eMail: mail@stoeber.de • Internet: http://www.stoeber.de

| Pos. Nr. | Bezeichnung                  |
|----------|------------------------------|
| 10.010   | Getriebegehäuse              |
| 10.020   | Gehäusedeckel                |
| 10.030   | Zylinderschraube             |
| 20.010   | Vorsatzgehäuse               |
| 20.020   | Vorgelegewelle               |
| 20.030   | Einsteckritzel               |
| 20.040   | Zahnrad                      |
| 20.050   | Rillenkugellager             |
| 20.060   | Rillenkugellager             |
| 20.070   | Sicherungsring               |
| 20.080   | Sicherungsring               |
| 20.090   | Zylinderschraube             |
| 20.100   | Stiftschraube                |
| 20.110   | Mutter                       |
| 20.130   | Flachdichtung                |
| 20.160   | Verschlusschraube            |
| 30.010   | Einsteckritzel               |
| 30.020   | Zahnrad                      |
| 30.030   | Klebstoff                    |
| 40.010   | Vorgelegewelle               |
| 40.020   | Zahnrad                      |
| 40.030   | F1: Rillenkugellager         |
| 40.030   | F2 - F6: Zylinderrollenlager |
| 40.040   | Rillenkugellager             |
| 40.050   | Passfeder                    |
| 40.060   | Sicherungsring               |
| 40.070   | Sicherungsring               |
| 40.080   | Passscheibe                  |
| 40.110   | Passscheibe                  |
| 40.410   | Klebstoff                    |
| 40.420   | Klebstoff                    |
| 50.010   | Hohlwelle                    |
| 50.040   | Abdrückscheibe               |
| 50.050   | Rillenkugellager             |
| 50.060   | Rillenkugellager             |
| 50.070   | Wellendichtring              |
| 50.080   | Wellendichtring              |
| 50.090   | Wellendichtring              |
| 50.100   | Wellendichtring              |
| 50.110   | Passfeder                    |
| 50.130   | Sicherungsring               |
| 50.140   | Sicherungsring               |
| 50.150   | Passscheibe                  |
| 50.220   | Spannstift                   |
| 50.230   | Stopfen                      |
| 100.060  | Abdeckung                    |
| 100.090  | Zylinderschraube             |

# Ersatzteilliste

für Flachgetriebe mit Hohlwelle

# Spare Parts List

for shaft-mounted helical gear units  
with hollow shaft

# ID 440839.03

Seite 2 von 2



**STÖBER ANTRIEBSTECHNIK**

Kieselbronner Straße 12 • 75177 Pforzheim

Postfach 910103 • 75091 Pforzheim

Phone +49 (0) 7231 582-0 • Fax +49 (0) 7231 582-1000

eMail: mail@stoerber.de • Internet: http://www.stoerber.de

| <b>Item No.</b> | <b>Description</b>                  |
|-----------------|-------------------------------------|
| 10.010          | Gearbox housing                     |
| 10.020          | Housing cover                       |
| 10.030          | Cheese-head screw                   |
| 20.010          | Flange cover                        |
| 20.020          | Intermediate shaft                  |
| 20.030          | Shank pinion                        |
| 20.040          | Gear wheel                          |
| 20.050          | Deep-grooved ball bearing           |
| 20.060          | Deep-grooved ball bearing           |
| 20.070          | Circlip                             |
| 20.080          | Circlip                             |
| 20.090          | Cheese-head screw                   |
| 20.100          | Locking screw stud                  |
| 20.110          | Nut                                 |
| 20.130          | Gasket                              |
| 20.160          | Screw plug                          |
| 30.010          | Shank pinion                        |
| 30.020          | Gear wheel                          |
| 30.030          | Adhesive                            |
| 40.010          | Intermediate shaft                  |
| 40.020          | Gear wheel                          |
| 40.030          | F1: Deep-grooved ball bearing       |
| 40.030          | F2 - F6: Cylindrical roller bearing |
| 40.040          | Deep-grooved ball bearing           |
| 40.050          | Feather key                         |
| 40.060          | Circlip                             |
| 40.070          | Circlip                             |
| 40.080          | Shims                               |
| 40.110          | Shims                               |
| 40.410          | Adhesive                            |
| 40.420          | Adhesive                            |
| 50.010          | Hollow shaft                        |
| 50.040          | Pressure disk                       |
| 50.050          | Deep-grooved ball bearing           |
| 50.060          | Deep-grooved ball bearing           |
| 50.070          | Oil seal                            |
| 50.080          | Oil seal                            |
| 50.090          | Oil seal                            |
| 50.100          | Oil seal                            |
| 50.110          | Feather key                         |
| 50.130          | Circlip                             |
| 50.140          | Circlip                             |
| 50.150          | Shims                               |
| 50.220          | Dowel pin                           |
| 50.230          | Plug                                |
| 100.060         | Cover                               |
| 100.090         | Cheese-head screw                   |