

Ersatzteilliste

für Stirnradgetriebe -
Gewindelockkreis und Flansch

Spare Parts List

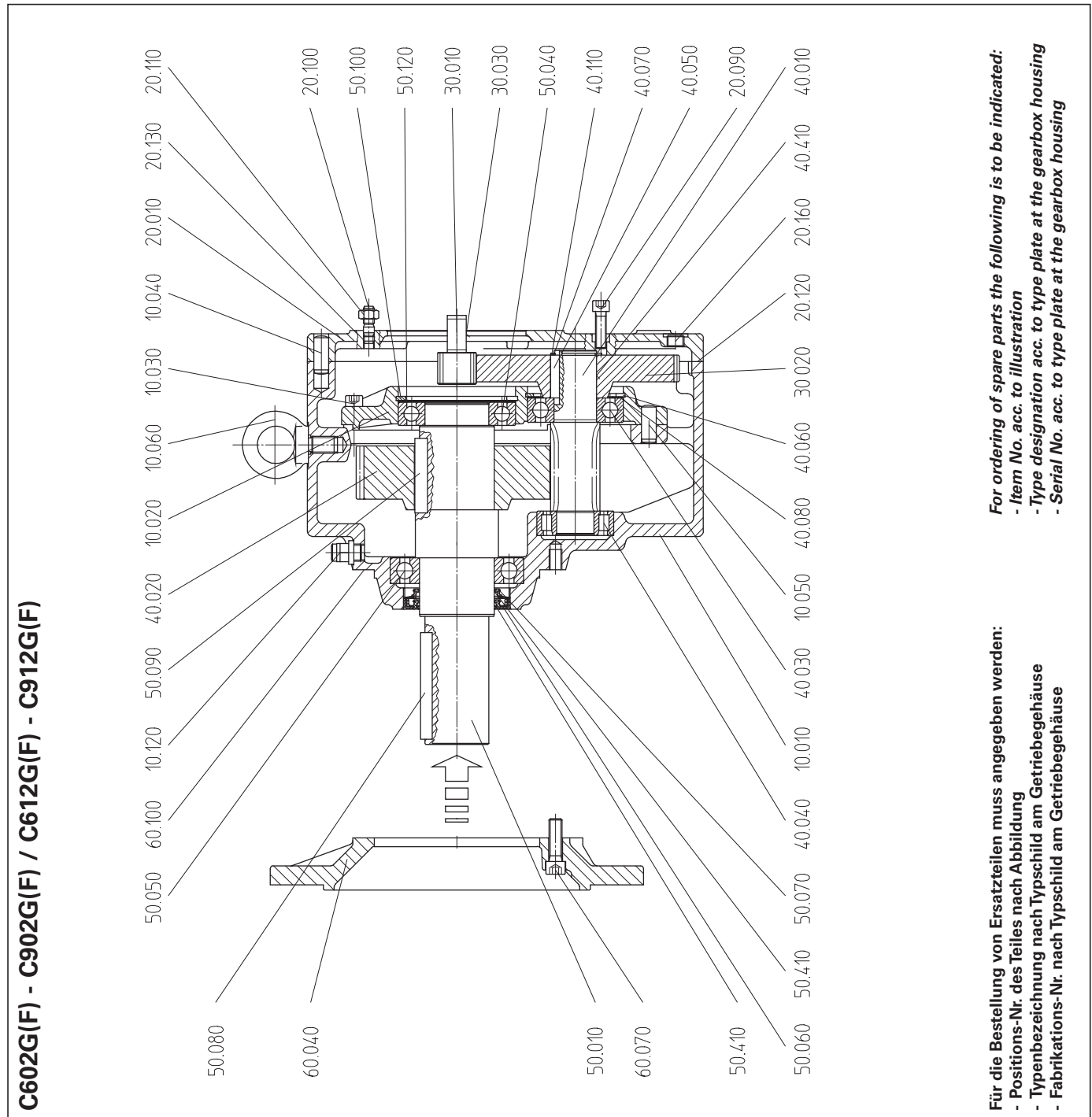
for helical gear units -
pcd and flange

ID 440822.02



Seite 1 von 2
STÖBER ANTRIEBSTECHNIK
Kieselbronner Straße 12 • 75177 Pforzheim
Postfach 910103 • 75091 Pforzheim
Phone +49 (0) 7231 582-0 • Fax +49 (0) 7231 582-1000
eMail: mail@stoerber.de • Internet: http://www.stoerber.de

Pos. Nr.	Bezeichnung
10.010	Getriebegehäuse
10.020	Lagerdeckel
10.030	Zylinderschraube
10.040	Zylinderstift
10.050	Zylinderstift
10.060	Ringschraube
10.120	Entlüftung
20.010	Motoranschlussflansch
20.090	Zylinderschraube
20.100	Stiftschraube
20.110	Mutter
20.120	Dichtmasse
20.130	Flachdichtung
20.160	Verschlusschraube
30.010	Einsteckritzel
30.020	Zahnrad
30.030	Klebstoff
40.010	Vorgelegewelle
40.020	Zahnrad
40.030	Rillenkugellager
40.040	Zylinderrollenlager
40.050	Passfeder
40.060	Sicherungsring
40.070	Sicherungsring
40.080	Passscheibe
40.110	Passscheibe
40.410	Klebstoff
50.010	Endwelle
50.040	Rillenkugellager
50.050	Rillenkugellager
50.060	Wellendichtring
50.070	Wellendichtring
50.080	Passfeder
50.090	Passfeder
50.100	Sicherungsring
50.120	Passscheibe
50.410	Montagefett
60.040	Abtriebsflansch
60.070	Zylinderschraube
60.100	Dichtmasse



Ersatzteilliste

für Stirnradgetriebe -
Gewindelochkreis und Flansch

Spare Parts List

for helical gear units -
pcd and flange

ID 440822.02



STÖBER ANTRIEBSTECHNIK

Kieselbronner Straße 12 • 75177 Pforzheim
Postfach 910103 • 75091 Pforzheim

Phone +49 (0) 7231 582-0 • Fax +49 (0) 7231 582-1000
eMail: mail@stoerber.de • Internet: http://www.stoerber.de

Seite 2 von 2

Item No.	Description
10.010	Gearbox housing
10.020	Bearing cover
10.030	Cheese-head screw
10.040	Parallel pin
10.050	Parallel pin
10.060	Lifting eyebolt
10.120	Breather plug
20.010	Motor connection flange
20.090	Cheese-head screw
20.100	Locking screw stud
20.110	Nut
20.120	Sealing compound
20.130	Flat gasket
20.160	Screw plug
30.010	Shank pinion
30.020	Gear wheel
30.030	Adhesive
40.010	Intermediate shaft
40.020	Gear wheel
40.030	Deep-grooved ball bearing
40.040	Cylindrical roller bearing
40.050	Feather key
40.060	Circlip
40.070	Circlip
40.080	Shim
40.110	Shim
40.410	Adhesive
50.010	Solid shaft
50.040	Deep-grooved ball bearing
50.050	Deep-grooved ball bearing
50.060	Oil seal
50.070	Oil seal
50.080	Feather key
50.090	Feather key
50.100	Circlip
50.120	Shim
50.410	Assembly grease
60.040	Output flange
60.070	Cheese-head screw
60.100	Sealing compound