

Ersatzteilliste

ES-Motor mit Steckverbinder
Rundflansch-Ausführung

Spare Parts List

ES motor with connector
Round flange design

ID 441392.03

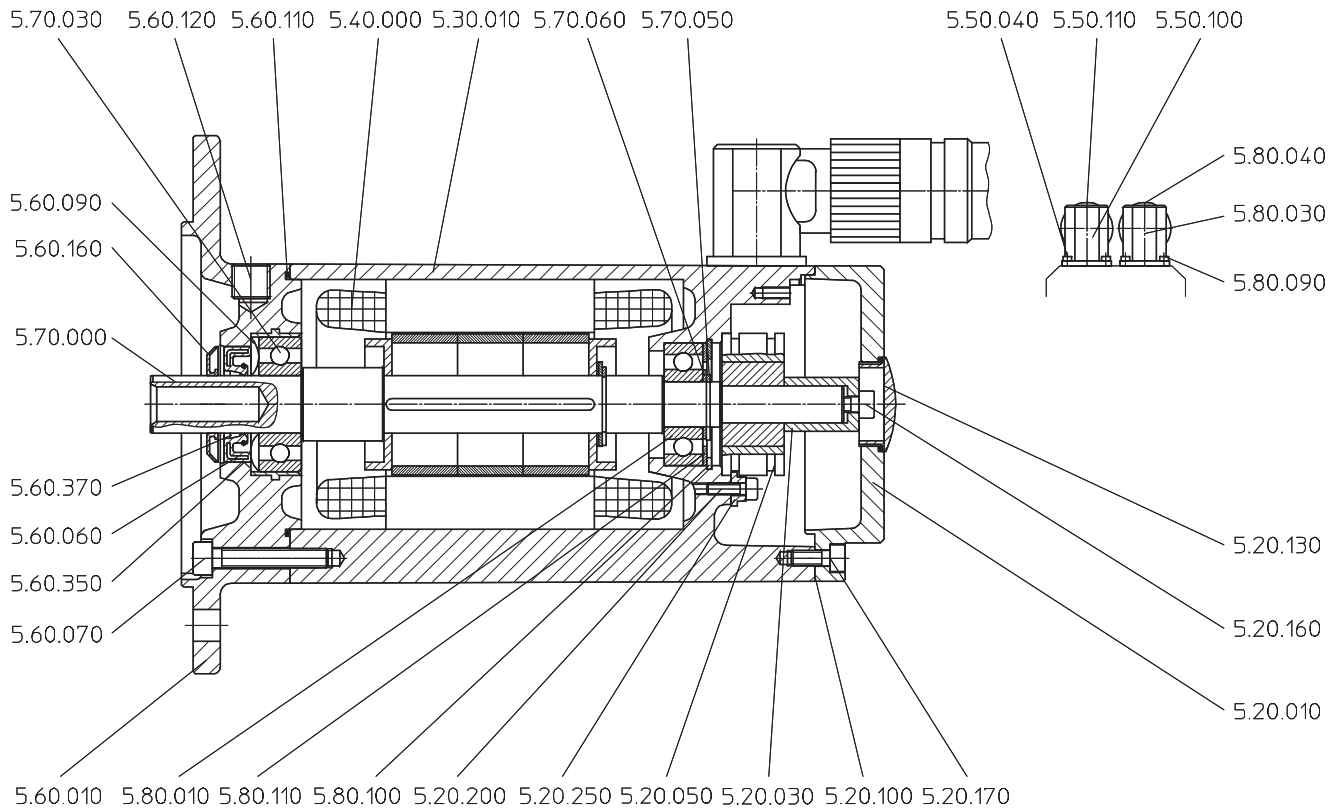


Seite 1 von 1
STÖBER ANTRIEBSTECHNIK

Kieselbronner Straße 12 • 75177 Pforzheim
Postfach 910103 • 75091 Pforzheim

Phone +49 (0) 7231 582-0 • Fax +49 (0) 7231 582-1000
eMail: mail@stoerber.de • Internet: http://www.stoerber.de

ES3.



Pos. Nr.:	Bezeichnung	Item No.	Description
5.20.010	Deckel	5.20.010	Cover
5.20.030	Haltebuchse	5.20.030	Holding bush
5.20.050	Resolver komplett	5.20.050	Resolver complete
5.20.100	Flachdichtung	5.20.100	Flat gasket
5.20.130	Verschlusschraube	5.20.130	Screw plug
5.20.160	Zylinderschraube	5.20.160	Cheese-head screw
5.20.170	Zylinderschraube	5.20.170	Cheese-head screw
5.20.200	Zylinderschraube	5.20.200	Cheese-head screw
5.20.250	Befestigungselement	5.20.250	Fastening element
5.30.010	Motorgehäuse	5.30.010	Motor housing
5.40.000	Wicklung	5.40.000	Winding
5.50.040	Zylinderschraube	5.50.040	Cheese-head screw
5.50.100	Dose	5.50.100	Socket
5.50.110	Leistungsstecker	5.50.110	Power connector
5.60.010	Abtriebsflansch	5.60.010	Output flange
5.60.060	Wellendichtring	5.60.060	Oil seal
5.60.070	Zylinderschraube	5.60.070	Cheese-head screw
5.60.090	Ausgleichscheibe	5.60.090	Equalizing ring
5.60.110	O-Ring	5.60.110	O ring
5.60.120	Verschlusschraube	5.60.120	Screw plug
5.60.160	Gamma Ring	5.60.160	Gamma ring
5.60.350	Klebstoff	3.60.350	Adhesive
5.60.370	Montagefett	5.60.370	Assembly grease
5.70.000	Läuferwelle komplett	5.70.000	Rotor shaft complete
5.70.030	Rillenkugellager	5.70.030	Deep-grooved ball bearing
5.70.050	Sicherungsring	5.70.050	Circlip
5.70.060	Passscheibe	5.70.060	Shim
5.80.010	Rillenkugellager	5.80.010	Deep-grooved ball bearing
5.80.030	Dose	5.80.030	Socket
5.80.040	Steuerungsstecker	5.80.040	Control connector
5.80.090	Zylinderschraube	5.80.090	Cheese-head screw
5.80.100	Sicherungsring	5.80.100	Circlip
5.80.110	Passscheibe	5.80.110	Shim

Für die Bestellung von Ersatzteilen muss angegeben werden:

- Positions-Nr. des Teiles nach Abbildung
- Typenbezeichnung nach Typschild am Getriebegehäuse
- Fabrikations-Nr. nach Typschild am Getriebegehäuse

For ordering of spare parts the following is to be indicated:

- Item No. acc. to illustration
- Type designation acc. to type plate at the gearbox housing
- Serial No. acc. to type plate at the gearbox housing