

Ersatzteilliste

ES-Motor mit Steckverbinder
Quadratflansch-Ausführung

Spare Parts List

ES motor with connector
Square flange design

ID 441396.04

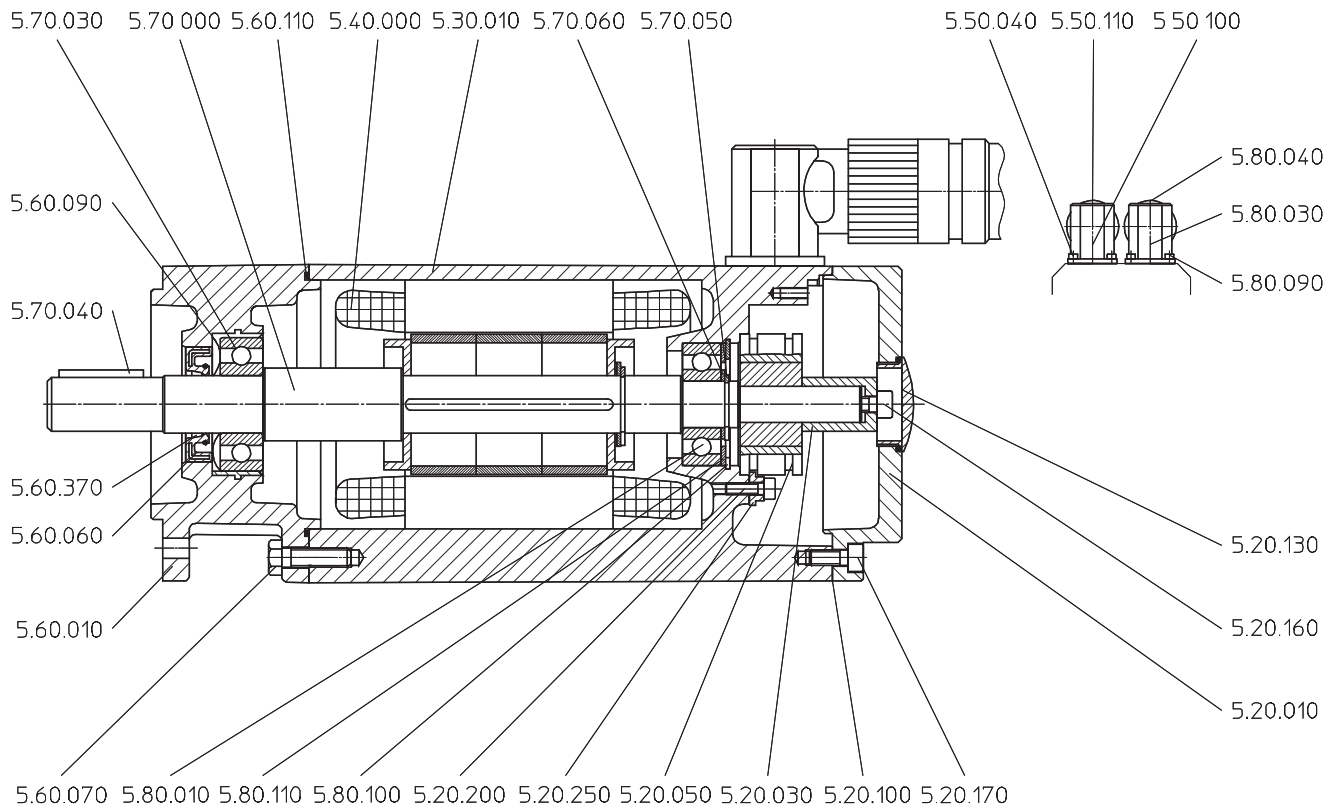


Seite 1 von 2
STÖBER ANTRIEBSTECHNIK

Kieselbronner Straße 12 • 75177 Pforzheim
Postfach 910103 • 75091 Pforzheim

Phone +49 (0) 7231 582-0 • Fax +49 (0) 7231 582-1000
eMail: mail@stoerber.de • Internet: http://www.stoerber.de

ES3.



Pos. Nr.:	Bezeichnung	Item No.	Description
5.20.010	Deckel	5.20.010	Cover
5.20.030	Haltebuchse	5.20.030	Holding bush
5.20.050	Resolver komplett	5.20.050	Resolver complete
5.20.100	Flachdichtung	5.20.100	Flat gasket
5.20.130	Verschlusschraube	5.20.130	Screw plug
5.20.160	Zylinderschraube	5.20.160	Cheese-head screw
5.20.170	Zylinderschraube	5.20.170	Cheese-head screw
5.20.200	Zylinderschraube	5.20.200	Cheese-head screw
5.20.250	Befestigungselement	5.20.250	Fastening element
5.30.010	Motorgehäuse	5.30.010	Motor housing
5.40.000	Wicklung	5.40.000	Winding
5.50.040	Zylinderschraube	5.50.040	Cheese-head screw
5.50.100	Dose	5.50.100	Socket
5.50.110	Leistungsstecker	5.50.110	Power connector
5.60.010	Abtriebsflansch	5.60.010	Output flange
5.60.060	Wellendichtring	5.60.060	Oil seal
5.60.070	Sechskantschraube	5.60.070	Hexagon head cap screw
5.60.090	Ausgleichscheibe	5.60.090	Equalizing ring
5.60.110	O-Ring	5.60.110	O ring
5.60.370	Montagefett	5.60.370	Assembly grease
5.70.000	Läuferwelle komplett	5.70.000	Rotor shaft complete
5.70.030	Rillenkugellager	5.70.030	Deep-grooved ball bearing
5.70.040	Passfeder	5.70.040	Feather key
5.70.050	Sicherungsring	5.70.050	Circlip
5.70.060	Passscheibe	5.70.060	Shim
5.80.010	Rillenkugellager	5.80.010	Deep-grooved ball bearing
5.80.030	Dose	5.80.030	Socket
5.80.040	Steuerungsstecker	5.80.040	Control connector
5.80.090	Zylinderschraube	5.80.090	Cheese-head screw
5.80.100	Sicherungsring	5.80.100	Circlip
5.80.110	Passscheibe	5.80.110	Shim

Für die Bestellung von Ersatzteilen muss angegeben werden:

- Positions-Nr. des Teiles nach Abbildung
- Typenbezeichnung nach Typschild am Getriebegehäuse
- Fabrikations-Nr. nach Typschild am Getriebegehäuse

For ordering of spare parts the following is to be indicated:

- Item No. acc. to illustration
- Type designation acc. to type plate at the gearbox housing
- Serial No. acc. to type plate at the gearbox housing

Ersatzteilliste

ES-Motor mit Steckverbinder
zum Anbau an Planetengetriebe

Spare Parts List

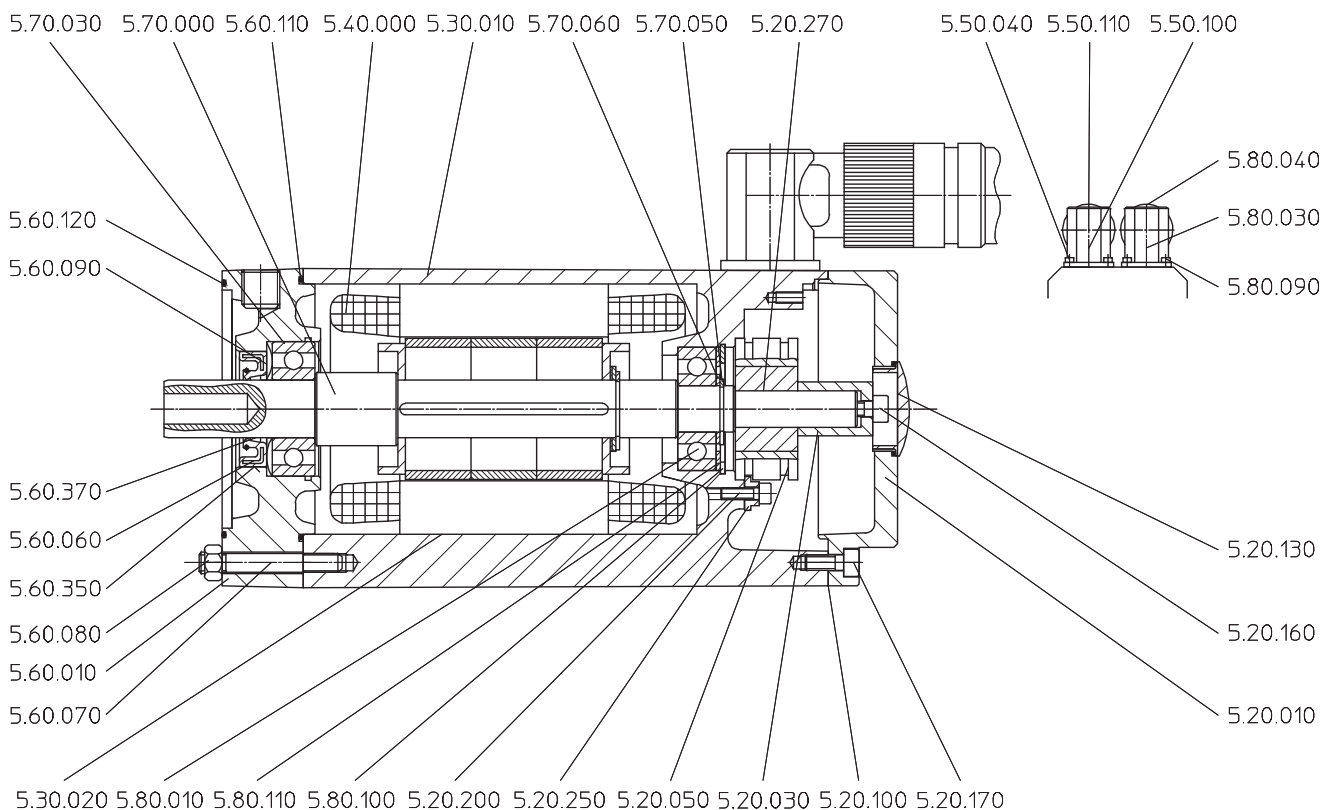
ES motor with connector
for mounting to planetary gear units

ID 441396.04



Seite 2 von 2
STÖBER ANTRIEBSTECHNIK
Kieselbronner Straße 12 • 75177 Pforzheim
Postfach 910103 • 75091 Pforzheim
Phone +49 (0) 7231 582-0 • Fax +49 (0) 7231 582-1000
eMail: mail@stoerber.de • Internet: http://www.stoerber.de

ES3.



Pos. Nr.:	Bezeichnung
5.20.010	Deckel
5.20.030	Haltebuchse
5.20.050	Resolver komplett
5.20.100	Flachdichtung
5.20.130	Verschlusschraube
5.20.160	Zylinderschraube
5.20.170	Zylinderschraube
5.20.200	Zylinderschraube
5.20.250	Befestigungselement
5.20.270	Klebstoff
5.30.010	Motorgehäuse
5.30.020	Klebstoff
5.40.000	Wicklung
5.50.040	Zylinderschraube
5.50.100	Dose
5.50.110	Leistungsstecker
5.60.010	Abtriebsflansch
5.60.060	Wellendichtring
5.60.070	Stiftschraube
5.60.080	Mutter
5.60.090	Ausgleichscheibe
5.60.110	O-Ring
5.60.120	O-Ring
5.60.350	Klebstoff
5.60.370	Montagefett
5.70.000	Läuferwelle komplett
5.70.030	Rillenkugellager
5.70.050	Sicherungsring
5.70.060	Passscheibe
5.80.010	Rillenkugellager
5.80.030	Dose
5.80.040	Steuerungsstecker
5.80.090	Zylinderschraube
5.80.100	Sicherungsring

Item No.	Description
5.80.110	Passscheibe
5.20.010	Cover
5.20.030	Holding bush
5.20.050	Resolver complete
5.20.100	Flat gasket
5.20.130	Screw plug
5.20.160	Cheese-head screw
5.20.170	Cheese-head screw
5.20.200	Cheese-head screw
5.20.250	Fastening element
5.20.270	Adhesive
5.30.010	Motor housing
5.30.020	Adhesive
5.40.000	Winding
5.50.040	Cheese-head screw
5.50.100	Socket
5.50.110	Power connector
5.60.010	Output flange
5.60.060	Oil seal
5.60.070	Locking screw stud
5.60.080	Nut
5.60.090	Equalizing ring
5.60.110	O ring
5.60.120	O ring
5.60.350	Adhesive
5.60.370	Assembly grease
5.70.000	Rotor shaft complete
5.70.030	Deep-grooved ball bearing
5.70.050	Circlip
5.70.060	Shim
5.80.010	Deep-grooved ball bearing
5.80.030	Socket
5.80.040	Control connector

5.80.090	Cheese-head screw
5.80.100	Circlip
5.80.110	Shim

Für die Bestellung von Ersatzteilen muss angegeben werden:

- Positions-Nr. des Teiles nach Abbildung
- Typenbezeichnung nach Typschild am Getriebegehäuse
- Fabrikations-Nr. nach Typschild am Getriebegehäuse

For ordering of spare parts the following is to be indicated:

- Item No. acc. to illustration
- Type designation acc. to type plate at the gearbox housing
- Serial No. acc. to type plate at the gearbox housing