

Ersatzteilliste

ES-Motor mit Steckverbinder
und Bremse

Quadratflansch-Ausführung

Spare Parts List

ES motor with connector and
brake

Square flange design

ID 440991.05

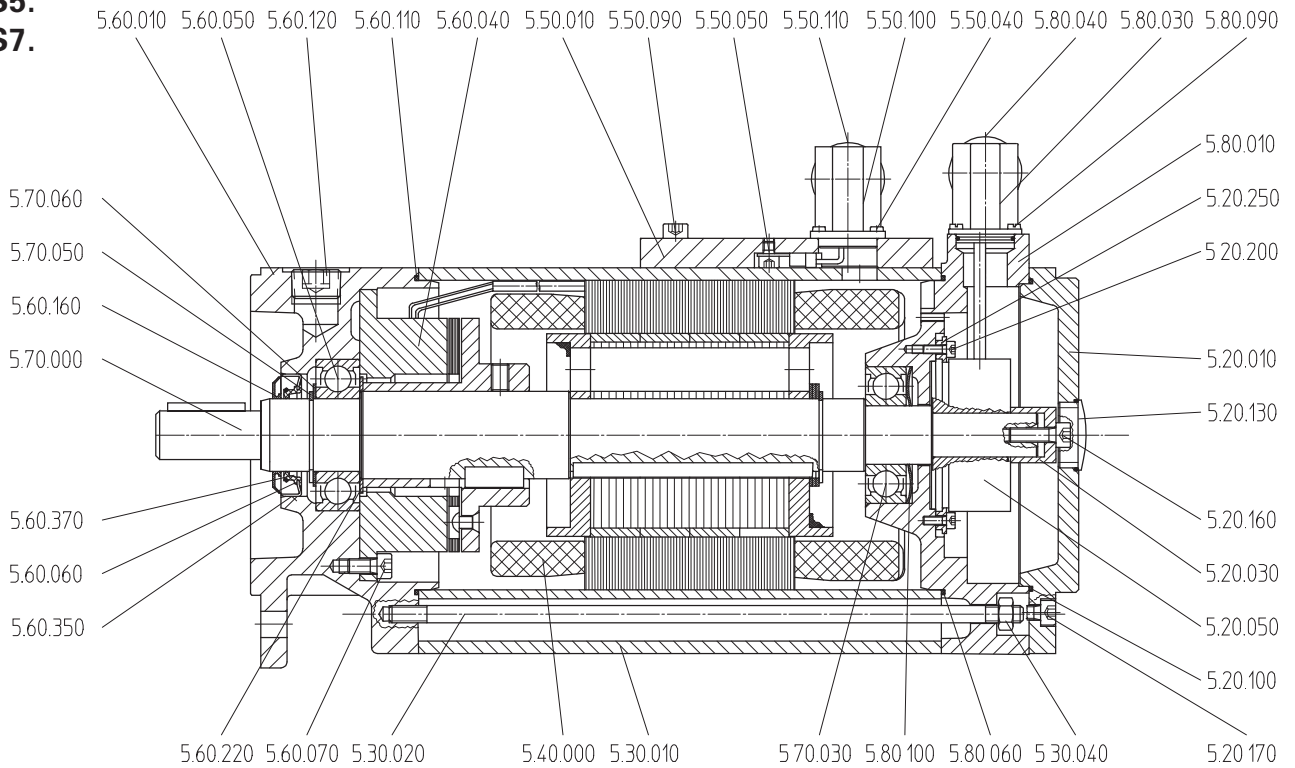


Seite 1 von 2
STÖBER ANTRIEBSTECHNIK

Kieselbronner Straße 12 • 75177 Pforzheim
Postfach 910103 • 75091 Pforzheim

Phone +49 (0) 7231 582-0 • Fax +49 (0) 7231 582-1000
eMail: mail@stoerber.de • Internet: http://www.stoerber.de

ES4.
ES5.
ES7.



Pos. Nr.: Bezeichnung

- 5.20.010 Deckel
- 5.20.030 Haltebuchse
- 5.20.050 Resolver komplett
- 5.20.100 O-Ring
- 5.20.130 Verschlusschraube
- 5.20.160 Zylinderschraube
- 5.20.170 Zylinderschraube
- 5.20.200 Zylinderschraube
- 5.20.250 Befestigungselement
- 5.30.010 Motorgehäuse
- 5.30.020 Zuganker
- 5.30.040 Mutter
- 5.40.000 Wicklung
- 5.50.010 Zwischenplatte
- 5.50.040 Zylinderschraube
- 5.50.090 Zylinderschraube
- 5.50.100 Stecker
- 5.60.010 Abtriebsflansch
- 5.60.040 Bremse
- 5.60.050 Rillenkugellager
- 5.60.060 Wellendichtring
- 5.60.070 Zylinderschraube
- 5.60.110 O-Ring
- 5.60.120 Verschlusschraube
- 5.60.160 Gamma Ring
- 5.60.350 Dichtmasse
- 5.60.370 Montagefett
- 5.70.000 Läuferwelle komplett
- 5.70.030 Rillenkugellager
- 5.70.050 Sicherungsring
- 5.70.060 Passscheibe
- 5.80.010 Lagergehäuse
- 5.80.030 Stecker komplett

- 5.80.060 O-Ring
- 5.80.090 Zylinderschraube
- 5.80.100 Ausgleichscheibe

Item No. Description

- 5.20.010 Cover
- 5.20.030 Holding bush
- 5.20.050 Resolver complete
- 5.20.100 O ring
- 5.20.130 Screw plug
- 5.20.160 Cheese-head screw
- 5.20.170 Cheese-head screw
- 5.20.200 Cheese-head screw
- 5.20.250 Fastening element
- 5.30.010 Motor housing
- 5.30.020 Tie-bolt
- 5.30.040 Nut
- 5.40.000 Winding
- 5.50.010 Adapter plate
- 5.50.040 Cheese-head screw
- 5.50.090 Cheese-head screw
- 5.50.100 Plug connector
- 5.60.010 Output flange
- 5.60.040 Brake
- 5.60.050 Deep-grooved ball bearing
- 5.60.060 Oil seal
- 5.60.070 Cheese-head screw
- 5.60.110 O ring
- 5.60.120 Screw plug
- 5.60.160 Gamma ring
- 5.60.350 Sealing compound
- 5.60.370 Assembly grease
- 5.70.000 Rotor shaft complete
- 5.70.030 Deep-grooved ball bearing

- 5.70.050 Circlip
- 5.70.060 Shim
- 5.80.010 Bearing housing
- 5.80.030 Plug connector complete
- 5.80.060 O ring
- 5.80.090 Cheese-head screw
- 5.80.100 Equalizing ring

Für die Bestellung von Ersatzteilen muss angegeben werden:

- Positions-Nr. des Teiles nach Abbildung
- Typenbezeichnung nach Typschild am Getriebegehäuse
- Fabrikations-Nr. nach Typschild am Getriebegehäuse

For ordering of spare parts the following is to be indicated:

- Item No. acc. to illustration
- Type designation acc. to type plate at the gearbox housing
- Serial No. acc. to type plate at the gearbox housing

Ersatzteilliste

ES-Motor mit Steckverbinder
und Bremse

Rundflansch-Ausführung

Spare Parts List

ES motor with connector and
brake

Round flange design

ID 440991.05

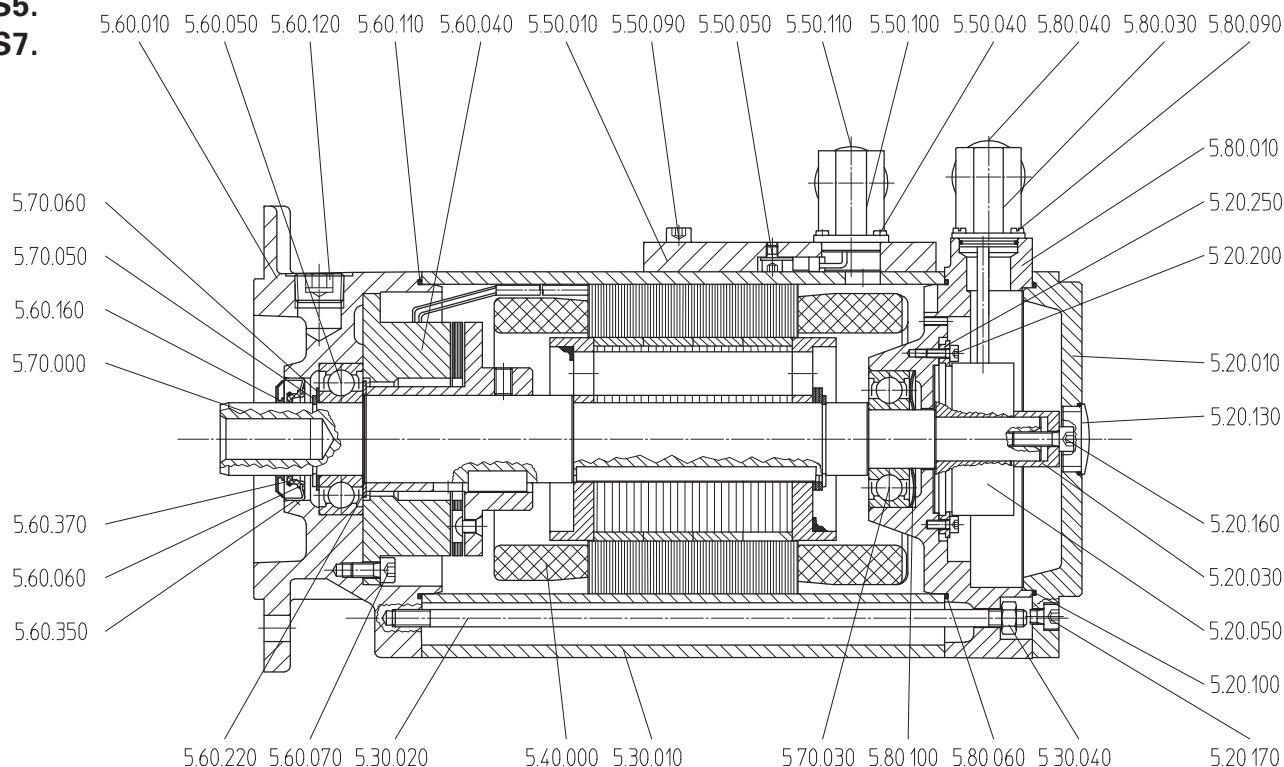


Seite 2 von 2
STÖBER ANTRIEBSTECHNIK

Kieselbronner Straße 12 • 75177 Pforzheim
Postfach 910103 • 75091 Pforzheim

Phone +49 (0) 7231 582-0 • Fax +49 (0) 7231 582-1000
eMail: mail@stoerber.de • Internet: http://www.stoerber.de

ES4.
ES5.
ES7.



Pos. Nr.:	Bezeichnung
5.20.010	Deckel
5.20.030	Haltebuchse
5.20.050	Resolver komplett
5.20.100	O-Ring
5.20.130	Verschlussschraube
5.20.160	Zylinderschraube
5.20.170	Zylinderschraube
5.20.200	Zylinderschraube
5.20.250	Befestigungselement
5.30.010	Motorgehäuse
5.30.020	Zuganker
5.30.040	Mutter
5.40.000	Wicklung
5.50.010	Zwischenplatte
5.50.040	Zylinderschraube
5.50.090	Zylinderschraube
5.50.100	Stecker
5.60.010	Abtriebsflansch
5.60.040	Bremse
5.60.050	Rillenkugellager
5.60.060	Wellendichtring
5.60.070	Zylinderschraube
5.60.110	O-Ring
5.60.120	Verschlussschraube
5.60.160	Gamma Ring
5.60.350	Klebstoff
5.60.370	Montagefett
5.70.000	Läuferwelle komplett
5.70.030	Rillenkugellager
5.70.050	Sicherungsring
5.70.060	Passscheibe
5.80.010	Lagergehäuse
5.80.030	Stecker komplett

5.80.060	O-Ring
5.80.090	Zylinderschraube
5.80.100	Ausgleichscheibe
Item No.	Description
5.20.010	Cover
5.20.030	Holding bush
5.20.050	Resolver complete
5.20.100	O ring
5.20.130	Screw plug
5.20.160	Cheese-head screw
5.20.170	Cheese-head screw
5.20.200	Cheese-head screw
5.20.250	Fastening element
5.30.010	Motor housing
5.30.020	Tie-bolt
5.30.040	Nut
5.40.000	Winding
5.50.010	Adapter plate
5.50.040	Cheese-head screw
5.50.090	Cheese-head screw
5.50.100	Plug connector
5.60.010	Output flange
5.60.040	Brake
5.60.050	Deep-grooved ball bearing
5.60.060	Oil seal
5.60.070	Cheese-head screw
5.60.110	O ring
5.60.120	Screw plug
5.60.160	Gamma ring
5.60.350	Adhesive
5.60.370	Assembly grease
5.70.000	Rotor shaft complete
5.70.030	Deep-grooved ball bearing

5.70.050	Circlip
5.70.060	Shim
5.80.010	Bearing housing
5.80.030	Plug connector complete
5.80.060	O ring
5.80.090	Cheese-head screw
5.80.100	Equalizing ring

Für die Bestellung von Ersatzteilen muss angegeben werden:

- Positions-Nr. des Teiles nach Abbildung
- Typenbezeichnung nach Typschild am Getriebegehäuse
- Fabrikations-Nr. nach Typschild am Getriebegehäuse

For ordering of spare parts the following is to be indicated:

- Item No. acc. to illustration
- Type designation acc. to type plate at the gearbox housing
- Serial No. acc. to type plate at the gearbox housing