

Montagehinweise

Einstellung des Lagerspiels beim Anbau von Komponenten an Planetengetriebe



STÖBER ANTRIEBSTECHNIK GmbH & Co. KG
www.stober.com

GERMANY
Tel.: ++49 7231 582-0

1 Allgemeine Hinweise

In diesem Dokument finden Sie Hinweise für die Einstellung des Lagerspiels beim Anbau von Komponenten wie Motoradapter, Motor oder Winkelgetriebe an STÖBER Planetengetriebe P.

Beachten Sie dabei auch die technische Dokumentation aller betroffenen Komponenten.

ACHTUNG

Sachschäden!

Wenn das Lagerspiel zwischen Planetengetriebe und der Anbaukomponente nicht korrekt eingestellt ist, kann dies zu Lagerschäden oder einem unzulässig hohem Drehspiel führen.

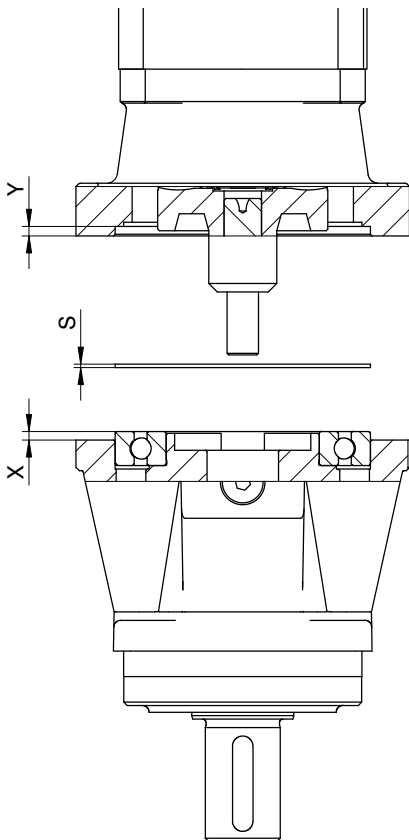
- ▶ Stellen Sie das Lagerspiel nach den Anweisungen in diesem Dokument ein.

3. Wählen Sie aus dem mitgelieferten Passscheibenpaket Passscheiben mit passender Stärke aus. Kombinieren Sie gegebenenfalls mehrere Passscheiben. Zum Beispiel, bei $S = 0,35$ mm Passscheiben mit Stärke 0,25 mm und 0,1 mm wählen.
4. Positionieren Sie die ausgewählten Passscheiben auf dem Lager des Planetengetriebes.
5. Montieren Sie die Anbaukomponente an das Planetengetriebe. Beachten Sie dabei die dazugehörige technische Dokumentation.

2 Lagerspiel einstellen

So stellen Sie das Lagerspiel ein:

1. Ermitteln Sie mit einem Tiefenmessschieber nach nachfolgender Zeichnung die Maße X und Y in mm.



2. Ermitteln Sie die Stärke S der benötigten Passscheiben:
 $Y - X = S$ (Toleranz $-0,02/+0,03$ mm).
Zum Beispiel: $S = 2,85 \text{ mm} - 2,5 \text{ mm} = 0,35 \text{ mm}$