

# Ersatzteilliste

für Verstellgetriebe mit Normmotorkupplung

# Spare Parts List

for variable speed drives with standard motor coupling

ID 440934.01



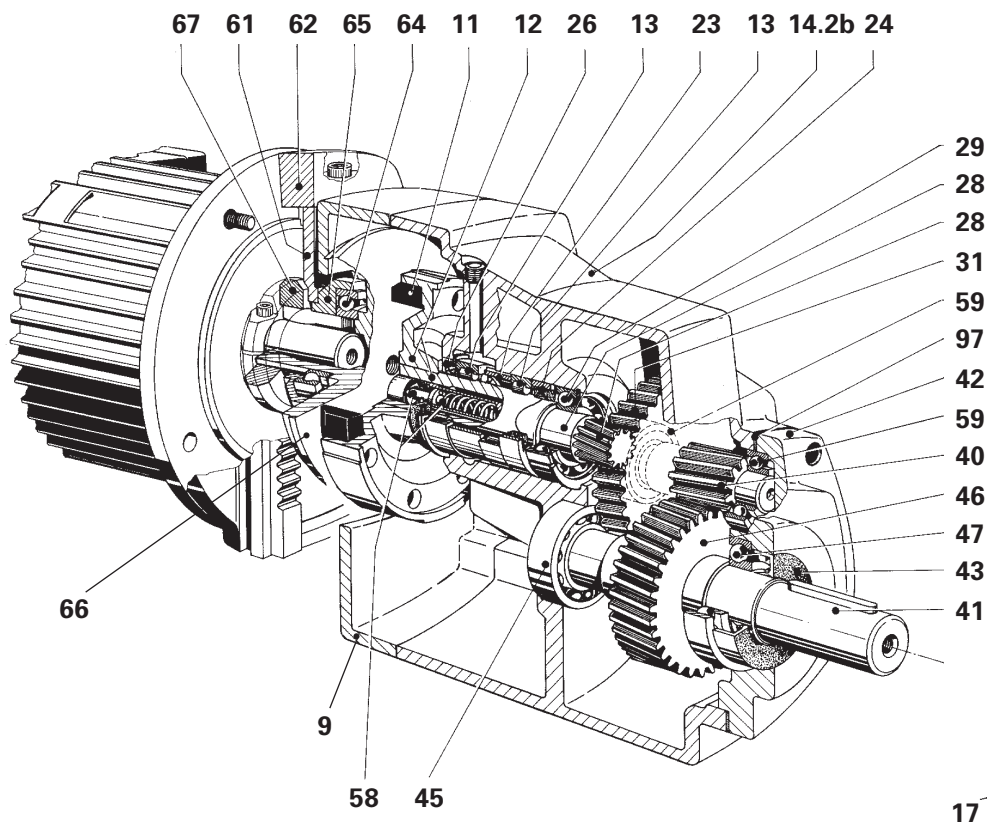
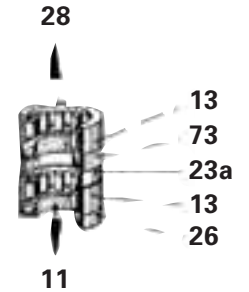
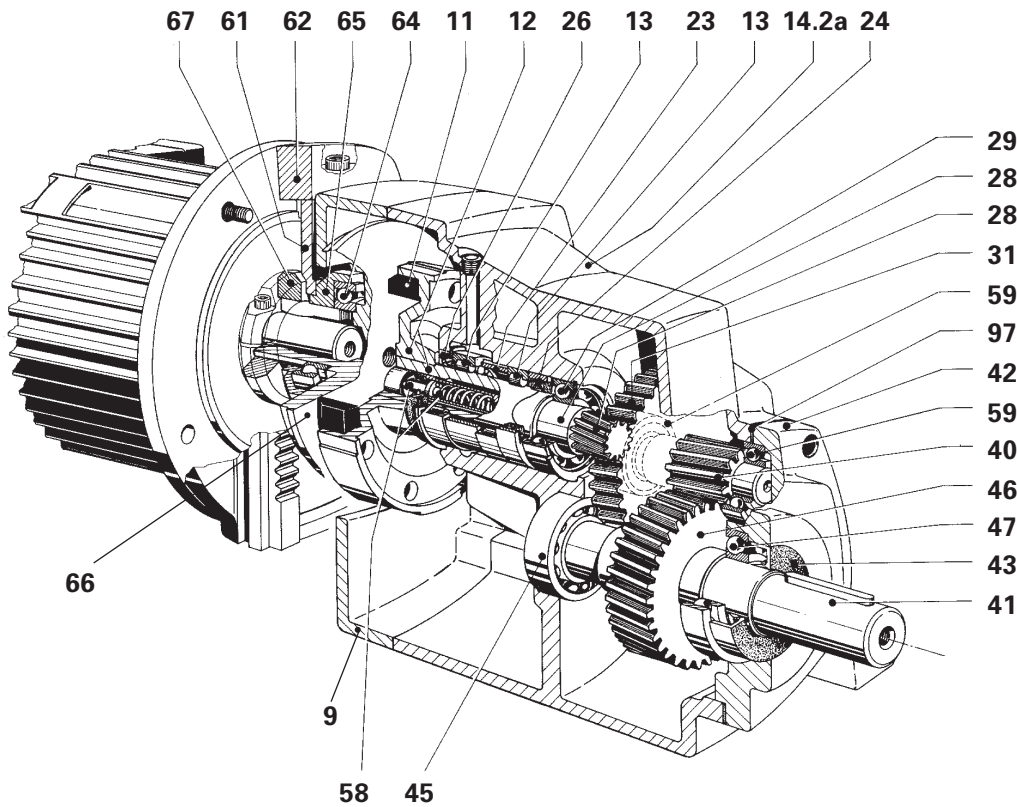
Seite 1 von 2  
STÖBER ANTRIEBSTECHNIK

Kieselbronner Straße 12 • 75177 Pforzheim  
Postfach 910103 • 75091 Pforzheim

Phone +49 (0) 7231 582-0 • Fax +49 (0) 7231 582-1000  
eMail: mail@stoerber.de • Internet: http://www.stoerber.de

## R27-2... - R57-2...

Anordnung der Wellendichtringe bei  
Getriebewelle vertikal nach oben oder unten  
*Arrangement of oil seals in the case of  
gears with output shaft vertically upward or  
below*



# Ersatzteilliste

für Verstellgetriebe mit  
Normmotorkupplung

# Spare Parts List

for variable speed drives with  
standard motor coupling

# ID 440934.01



**STÖBER ANTRIEBSTECHNIK**

Kieselbronner Straße 12 • 75177 Pforzheim  
Postfach 910103 • 75091 Pforzheim

Phone +49 (0) 7231 582-0 • Fax +49 (0) 7231 582-1000  
eMail: mail@stoerber.de • Internet: http://www.stoerber.de

Seite 2 von 2

Für die Bestellung von Ersatzteilen muss angegeben werden:

- Positions-Nr. des Teiles nach Abbildung
- Typenbezeichnung nach Typschild am Getriebegehäuse
- Fabrikations-Nr. nach Typschild am Getriebegehäuse

For ordering of spare parts the following is to be indicated:

- Item No. acc. to illustration
- Type designation acc. to type plate at the gear housing
- Serial No. acc. to type plate at the gear housing

Pos. Nr.	Bezeichnung	Item No.	Description
9	Hauptgehäusedeckel	9	Main housing cover
11	Lauftring	11	Friction ring
12	Lauftring kpl.	12	Friction complete
13	Zylinderrollenlager	13	Cylindrical roller bearing
14.2a	Getriebegehäuse, Fußausführung	14.2a	Gearbox housing, foot mounting
14.2b	Getriebegehäuse, Flanschausführung	14.2b	Gearbox housing, flange mounting
17	Abtriebsflansch	17	Output flange
23, 23a	Distanzring	23, 23a	Distance ring
24	Zentrierring	24	Centering ring
26	Wellendichtring	26	Oil seal
28	Nockenwelle mit Ritzel	28	Input shaft with pinion
29	Rillenkugellager	29	Deep-grooved ball bearing
31	Zahnrad	31	Gear wheel
40	Vorgelegewelle	40	Intermediate gear and shaft
41	Endwelle	41	Solid shaft
42	Abtriebsdeckel	42	Cover
43	Wellendichtring	43	Oil seal
45	Rillenkugellager	45	Deep-grooved ball bearing
46	Zahnrad	46	Gear wheel
47	Rillenkugellager	47	Deep-grooved ball bearing
58	Feder mit Druckstück	58	Compression spring
59	Rillenkugellager	59	Deep-grooved ball bearing
61	Motorschieber	61	Motor slide
62	Deckel	62	Cover
64	Rillenkugellager	64	Deep-grooved ball bearing
65	Lagergehäuse	65	Bearing housing
66	Normmotorkegel	66	Cone for standard
67	Klemmring	67	Clamping ring
73	Wellendichtring	73	Oil seal
97	Flachdichtung	97	Flat gasket