

1 Sicherheitsinformationen

1.1 Allgemeine Sicherheitshinweise

⚠️ WARNUNG!

Beim Anschluss und Betrieb von Motoren können erhebliche Gefahren für Gesundheit und Leben von Personen auftreten!

- ▶ Beachten Sie beim Anschluss des Motors die nachfolgenden Sicherheitshinweise, die Betriebsanleitung für den Motor, sowie die geltenden nationalen, örtlichen und anlagespezifischen Bestimmungen.

1.2 Sicherheit beim elektrischen Anschluss

⚠️ WARNUNG!

Elektrischer Schlag durch Berühren von spannungsführenden blanken Teilen des Motors!

- ▶ Den elektrischen Anschluss des Motors dürfen nur Elektrofachkräfte ausführen.
- ▶ Schalten Sie vor dem Anschluss des Motors die betreffende Anlage bzw. Maschine mit dem Hauptschalter spannungsfrei und sichern Sie den Hauptschalter gegen Wiedereinschalten!
- ▶ Schließen Sie sämtliche Steckergehäuse, bevor Sie den Motor einschalten.
- ▶ Berühren Sie bei rotierender Motorwelle nicht die Motoranschlüsse, da aufgrund der eingebauten Permanentmagneten an den Motoranschlüssen Spannung anliegt.

1.3 Anschlussfehler vermeiden

ACHTUNG

Elektrische Anschlussfehler können zu Beschädigungen des Motors bzw. seiner Komponenten führen.

- ▶ Stellen Sie sicher, dass die anzuschließenden Kabel und Steckverbinder diesem Motoranschlussplan entsprechen.
- ▶ Beachten Sie die Angaben auf dem Typenschild des Motors und diesen Motoranschlussplan. Bei Fragen wenden Sie sich bitte an den Service von STÖBER.

1.4 Sichere Funktion und EMV des Antriebssystems

ACHTUNG

Wenn beim elektrischen Anschluss des Motors Anschlusskabel bzw. Antriebsregler verwendet werden, die nicht auf den Motor abgestimmt sind, kann dies zu Beschädigungen des Motors führen bzw. dazu, dass die gesetzlichen Vorgaben für EMV nicht mehr eingehalten werden können und die Gewährleistungsansprüche erlöschen.

- ▶ Verwenden Sie auf Ihren Motor abgestimmte Anschlusskabel bzw. Antriebsregler aus dem STÖBER Lieferprogramm.

1.5 Angewandte Normen

Farben sind gemäß IEC 60757 benannt und gelten nur für motorinterne Anschlusslitzen.

Motoranschlussplan ED_AB / EK_AB an MDS 5000 (Kabel)

2 Motoranschluss

2.1 Leistungsanschluss über Kabel

Anschlussbild	Ader-Nr.	Bezeichnung	Anschlussklemmen	
	1	1U1 (phase U)	X20	
	2	1V1 (phase V)		
	3	1W1 (phase W)		
	⊕		Schutzleiter (PE)	
	5	1BD1 ¹⁾	X2 / X300 (BRS 5000) / X301 (BRM 5000)	
	6	1BD2 ¹⁾		
	7	1TP1 / 1K1 ²⁾		
	8	1TP2 / 1K2 ²⁾		
	9	Verbindung aller Schirme		

Farbe Ader 1–3: BK
Farbe Ader 5–8: BK, bei 1mm² Querschnitt: WS

1) siehe Kapitel „Motor-Haltebremse“

2) siehe Kapitel „Temperatursensor“

2.2 Temperatursensor

ACHTUNG

Der Temperatursensor kann durch elektrische Anschlussfehler beschädigt werden!

- ▶ Beachten Sie beim Anschluss den Typ des Temperatursensors, der auf dem Typenschild des Motors angegeben ist.

PTC-Thermistor 145° C (Standard)

Abkürzung	Farbe
1TP1	BK
1TP2	WH

Pt1000-Temperatursensor (Option)

Abkürzung	Farbe
1TP1	RD
1TP2	WH

KTY 84-130 Temperatursensor (Option)

Abkürzung	Bezeichnung	Farbe
1K1	+	BN
1K2	-	WH (GY)

2.3 Motor-Haltebremse (Option)

ACHTUNG

Die Bremse kann durch elektrische Anschlussfehler beschädigt werden!

- ▶ Beachten Sie beim Anschluss der Bremse die Polarität der Anschlüsse und die Versorgungsspannung der Bremse.

Permanentmagnetbremse (P)

Abkürzung	Bezeichnung	Farbe
1BD1	DC 24 V ± 5 % (geglättet)	RD
1BD2	0 V (GND)	BK

Federdruckbremse (F)


Abkürzung	Bezeichnung	Farbe
1BD1	DC 24 V ± 10 %	RD
1BD2	0 V (GND)	BK

2.4 Fremdlüfteranschluss (Option)

ACHTUNG

Der Fremdlüftermotor kann durch elektrische Anschlussfehler beschädigt werden!

- ▶ Prüfen Sie vor dem Anschluss, ob die Anschlusswerte und die Anschlussbelegung des Fremdlüftermotors mit den unten dargestellten übereinstimmen.

Anschlussbild	Pin	Bezeichnung
	1	L1 (230 V ± 5 %, 50/60 Hz)
	2	N
	3	
	⊕	Schutzleiter (PE)

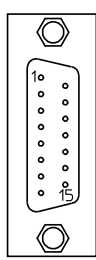
2.5 Encoderanschluss über Kabel

ACHTUNG

Der Encoder kann durch elektrische Anschlussfehler beschädigt werden!

- ▶ Prüfen Sie vor dem Anschluss, ob der Typ des Encoders, der auf dem Typenschild des Motors angegeben ist, im Antriebsregler korrekt eingestellt ist.

Absolutwertencoder EnDat 2.1/2.2 digital

Anschlussbild	Pin	Signal	Farbe innen	Farbe außen
	1			
	2	0 V	WHGN	BU
	3			
	4	Up +	BNGN	RD
	5	Data +	GY	WH
	6			
	7			
	8	Clock +	VT	YE
	9			
	10			
	11			
	12	Up sense	BU	PK
	13	Data –	PK	BN
	14			
	15	Clock –	YE	GN

anschießen an X4 (SDS/MDS 5000)