

# Ersatzteilliste

EK5 - EK8 Motor  
mit Steckverbinder, Bremse, Geber  
Fremdlüfter u. KLK als Option

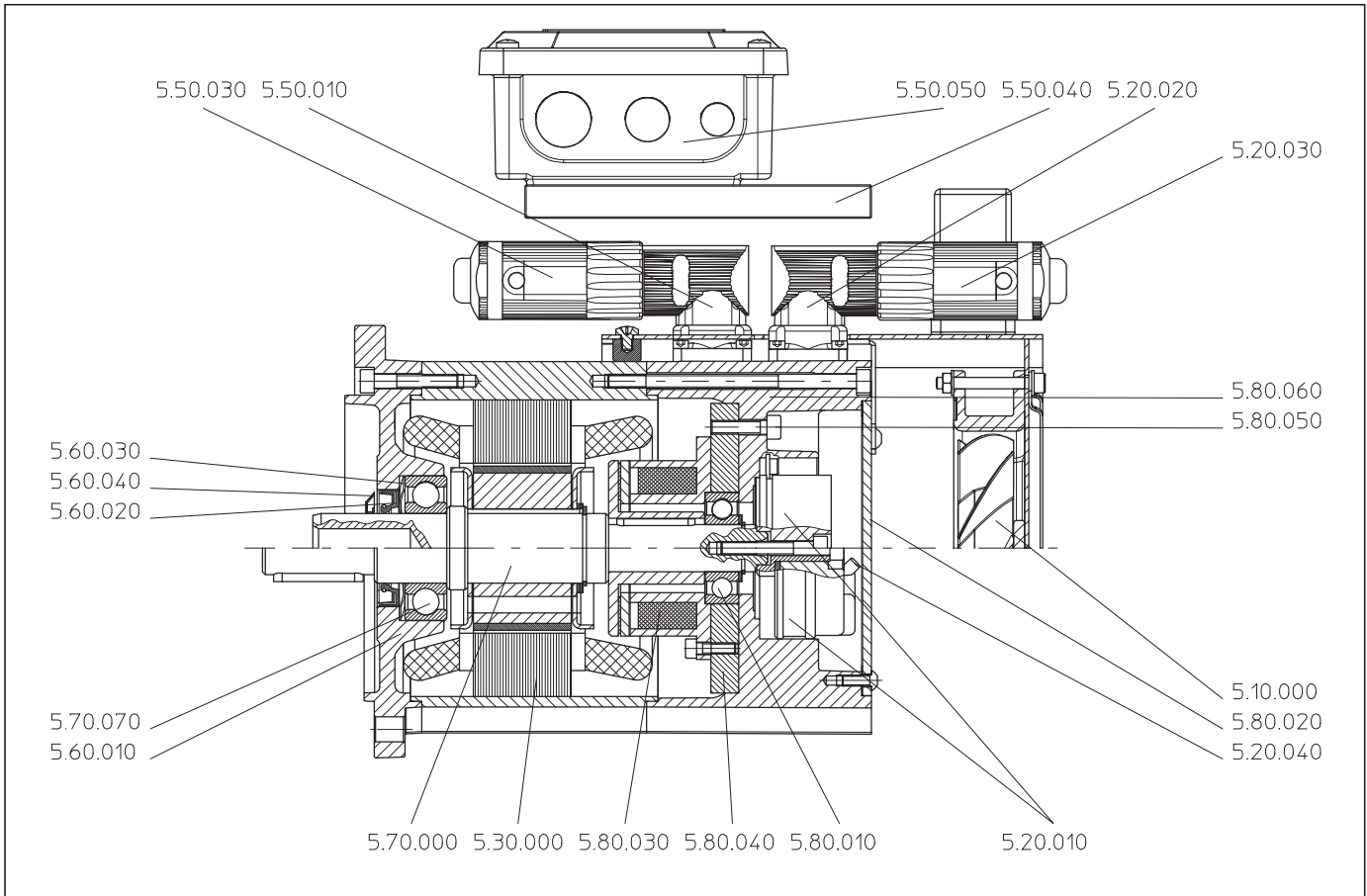
# Spare Parts List

EK5 - EK8 motor  
with connector, brake, encoder  
option for forced-air cooling and  
terminal box

ID 441702.01



Seite 1 von 1  
**STÖBER ANTRIEBSTECHNIK**  
Kieselbronner Straße 12 • 75177 Pforzheim  
Postfach 910103 • 75091 Pforzheim  
Phone +49 (0) 7231 582-0 • Fax +49 (0) 7231 582-1000  
eMail: mail@stoerber.de • Internet: http://www.stoerber.de



Pos. Nr.:	Bezeichnung	Item No.	Description
5.10.000*	<b>Belüftung:</b> Fremdlüfter komplett	5.10.000*	<b>Ventilation:</b> Fan complete
5.20.010**	<b>Rückmeldung:</b> Rückmeldeeinheit	5.20.010**	<b>Feedback:</b> Feedback system
5.20.020	Signalsteckverbinder	5.20.020	Signal circular connector
5.20.030	Gegenstecker - Signal	5.20.030	Connector plug signal
5.20.040	Adapterkabel	5.20.040	Adapter cable
5.30.000	<b>Stator:</b> Stator komplett	5.30.000	<b>Stator:</b> Stator complete
5.50.010	<b>Leistungsanschluss:</b> Anschlussdose Leistung	5.50.010	<b>Power connection:</b> Connection plug power
5.50.030	Gegenstecker - Leistung	5.50.030	Connector plug power
5.50.040	Zwischenplatte Klemmenkasten	5.50.040	Adapter plate terminal box
5.50.050	Klemmenkasten	5.50.050	Terminal box
5.60.010	<b>A-Seite:</b> Abtriebsflansch komplett	5.60.010	<b>A-side:</b> Output flange complete
5.60.020	Wellendichtring	5.60.020	Shaft seal
5.60.030	Ausgleichsscheibe	5.60.030	Equalizing ring
5.60.040	Gamma Ring	5.60.040	Gamma ring
5.70.000	<b>Läuferwelle:</b> Läuferwelle komplett	5.70.000	<b>Rotor shaft:</b> Rotor shaft complete
5.70.070	Rillenkugellager A-Seite	5.70.070	Deep-grooved ball bearing A-side
5.80.010	<b>B-Seite:</b> Rillenkugellager B-Seite	5.80.010	<b>B-side:</b> Deep-grooved ball bearing B-side
5.80.020	Deckel komplett	5.80.020	Cover complete
5.80.030**	Bremse komplett	5.80.030**	Brake complete
5.80.040	Zwischenflansch	5.80.040	Adapter flange
5.80.050	Befestigungsschrauben	5.80.050	Fastening screws
5.80.060	B-seitiges Lagerschild	5.80.060	End-shield B-side

**Für die Bestellung von Ersatzteilen muss angegeben werden:**  
- Positions-Nr. des Teiles nach Abbildung  
- Typenbezeichnung nach Typschild am Getriebegehäuse  
- Fabrikations-Nr. nach Typschild am Getriebegehäuse

**For ordering of spare parts the following is to be indicated:**  
- Item No. acc. to illustration  
- Type designation acc. to type plate at the gearbox housing  
- Serial No. acc. to type plate at the gearbox housing

**Achtung:**

- \* Beim nachträglichen Anbau, die Auslegung des Systems überprüfen
- \*\* Beim Ersetzen bzw. Aus- u. Einbau sind besondere Einstellmaßnahmen erforderlich

**Attention:**

- \* With retrofitted assembly the configuration of the system has to be verified.
- \*\* With substitution resp. disassembly and assembly special adjustment activities are required.