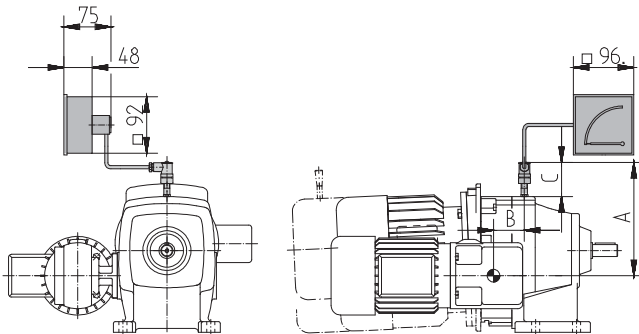




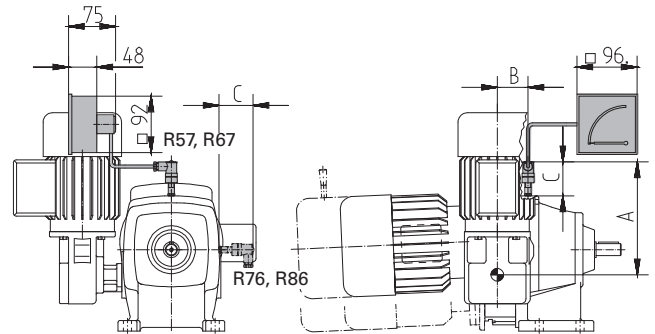
Über einen Impulsgeber (2) wird die Ist-Drehzahl des Verstellgetriebes am Laufringflansch (1) abgefragt. Die Impulse werden im Messgerät (3) in einen analogen Strom umgeformt. Anzeige analog oder digital. Skala 0...100% (Standard). Sonderkalibrierung auf Wunsch. Gegen Aufpreis kann ein zusätzlicher 0 - 20 mA Analogausgang vorgeesehen werden.

The actual rotation speed of the variable speed transmissions is registered on the friction ring flange (1) by a pulse generator (2). The pulses are converted to analog current in the measuring unit (3). Analog or digital display. Scale 0...100% (standard). Special scales available on request. An additional analog output 0 - 20 mA can be provided at extra cost.

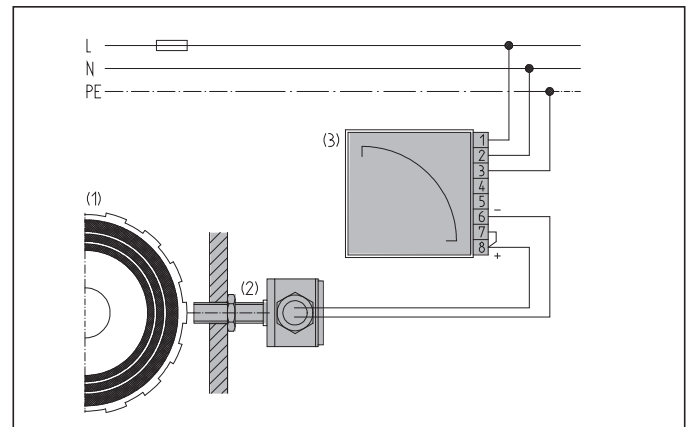
R17 ... R47: Standard



R57 ... R86: Standard



Typ	A	B	C
R17	160	39	46
R27	171	49	45
R37	192	54	44
R47	225	55	41
R57	270	67	50
R67	290	67	43
R76	—	97	45
R86	—	108	40



Technische Daten:

Anschlussspannung:
230V ~ ± 10 %, 50...60Hz oder
120V ~ ± 10 %, 50...60Hz oder
24V = ± 20 %
Stromaufnahme max. 80 mA
Anzeigegenauigkeit innerhalb 2%
Skalierung normal 90° bei Vollausschlag, gegen Aufpreis auch 250°
Einbaulage des Messgerätes: senkrecht
Umgebungstemperatur: 0°C ...45°C
Schutzart: IP53 (Klemmen IP 00)
Kabellänge zwischen Aufnehmer (2) und Messgerät (3): nicht abgeschirmt max. 10m
abgeschirmt max. 100m
Drehzahl-Messeinrichtungen mit anderer Auslegung oder für Ex-Bereiche auf Anfrage.
Maßänderungen durch technische Weiterentwicklungen vorbehalten.

Specification:

Supply voltage:
230V ~ ± 10%, 50...60Hz or
120V ~ ± 10%, 50...60Hz or
24V = ± 20%
Current consumption max. 80 mA
Precision of indication within 2%
Standard scale graduation: 90° for full scale deflection, also 250° at additional cost.
Fitting position of meter: vertical
Ambient temperature 0°C to 45°C
Degree of protection: IP 53 (terminals IP 00)
Cable length between pick-up (2) and meter (3)
unscreened max. 10m
screened max. 100m
Speed measuring devices of different design or for explosion hazard areas on request.
Subject to dimensionai changes in the interests of technical development.

☉ Bezugspunkt Handradmitte bei Maßbild.

☉ Reference point handwheel centre on dimensioned drawing.



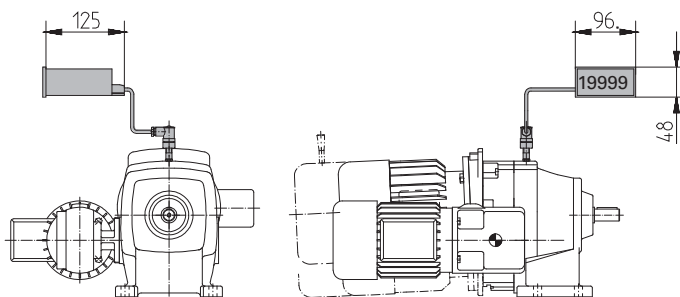
Anzeigegerät digital, zur berührungslosen Drehzahlmessanlage

Schalttafelaußschnitt: 92 x 44mm - 0,5
Anzeige: LED, 12mm, rot
4 1/2 Stellen = Anzeige 19999 digit
Einfache Messwerteinstellung durch Grob/ Fein- Potentiometer, Messrate ca. 1s, unab-hängig von Eingangsfrequenz.
Anschlussspannung: 120/ 230V \pm 10%,
50...60Hz, 5VA
24V DC \pm 10% (Aufpreis)
Optionen (Aufpreis):
Messumformer- Ausgang: 0...10V, 0...20mA,
4...20mA
Frontscheibe IP 65
Auf Anfrage: Gerätegröße 72 x 36
LED, 10mm, rot
4 Stellen = Anzeige 9999 digit
(Ex) i- Ausführungen auf Anfrage

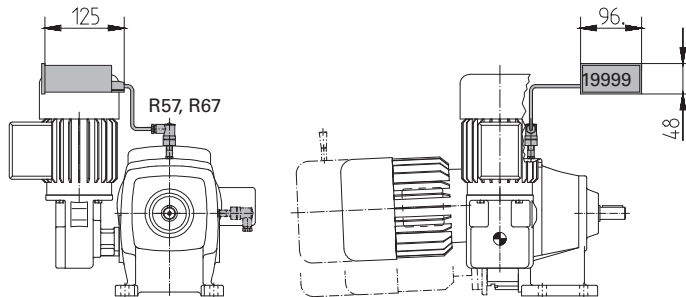
Digital indicating device, for contact-free speed measuring system

Panel cutout: 92 x 44 mm - 0.5
Display: LED, 12 mm, red
4 1/2 digits = display 19999 digit
Easy adjustment of measured value via non-precision/ precision potentiometer, measuring rate approx. 1s, independent of input frequency.
Supply voltage: 120/ 230 V \pm 10%
50...60 Hz, 6 VA
24 V DC \pm 10% (surcharge)
Options (subject to surcharge):
Measuring transducer - output: 0...10 V,
0...20mA, 4...20 mA
Face plate IP 65
Unit size 72 x 36 available on request
LED, 10 mm, red
4 digits = display 9999 digit
Explosion - proof designs on request (ExI)

R17 ... R47: Standard



R57 ... R86: Standard



Messumformer ML 324, zum Anschluss an berührungslose Drehzahlmessanlage

Der Messumformer ML 324 wandelt die Signalfrequenz der Getriebe- Ist-drehzahl in eine eingeprägte Spannung 0...10V und in einen eingepprägten Strom 0...20mA bzw. 4...20mA um. Spannungs- und Stromsignal stehen gleichzeitig zur Verfügung. Die Umschaltung des Stromausgangs auf "Life Zero"- Betrieb erfolgt über einen Drehschalter. Die Einstellung von Messfrequenz zu Spannungs- / Stromsignal erfolgt über ein Mehrgang-Potentiometer. Eine Leuchtdiode auf der Frontplatte signalisiert die Eingangsimpulse.

Technische Daten:

Ausgang 1: Eingepprägte Spannung 0...10V = 0...100% des Eingangsfrequenzbereichs
Bürdenwiderstand > 500 Ohm
Ausgang 2: Eingepprägter Strom 0...20mA oder 4...20mA = 0...100% des Eingangsfrequenzbereichs
Bürdenwiderstand > 500 Ohm
Anschlussspannung: 230V + 10%, -15%, 50...60Hz, ca. 2VA oder 120V ~ + 10%, -15%, 50...60Hz
(Aufpreis), ca. 2VA oder 24V DC \pm 15% < 100mA (Aufpreis)
Eingangswiderstand: ca. 50 kOhm
(Ex) i- Ausführungen auf Anfrage

Measuring transducer ML 324, for connection to contact-free speed measuring system

The measuring transducer ML 324 transduces the signal frequencies of the actual gear speed into an impressed voltage 0...10 V and an impressed current 0...20 mA and 4...20 mA resp. Voltage and current signals are available at the same time. The current output is switched over to "Life Zero" mode via a rotary switch. The measuring frequency is adjusted to the voltage/ current signal by means of a multiple potentiometer. An LED on the face plate signals the input pulses.

Technical data:

Output 1: impressed voltage 0...10V = 0...100% of the input frequency range
Load impedance: > 500 Ohm
Output 2: impressed current 0...20 mA or 4...20 mA = 0...100% of the input frequency range
Load impedance: > 500 Ohm
Supply voltage: 230 V + 10%, -15%, 50...60 Hz, approx. 2VA or 120 V + 10%, -15%, 50...60 Hz (subject to surcharge) approx. 2VA, or 24 V DC \pm 15% < 100 mA (subject to surcharge)
Input resistance; approx. 50 kOhm
Explosion-proof designs on request



Bezugspunkt Handradmitte bei Maßbild



Reference point handwheel centre on dimensioned drawing