

Ersatzteilliste

ES-Motor mit Klemmenkasten
und Bremse

Quadratflansch-Ausführung

Spare Parts List

ES motor with terminal box and
brake

Square flange design

ID 440987.05

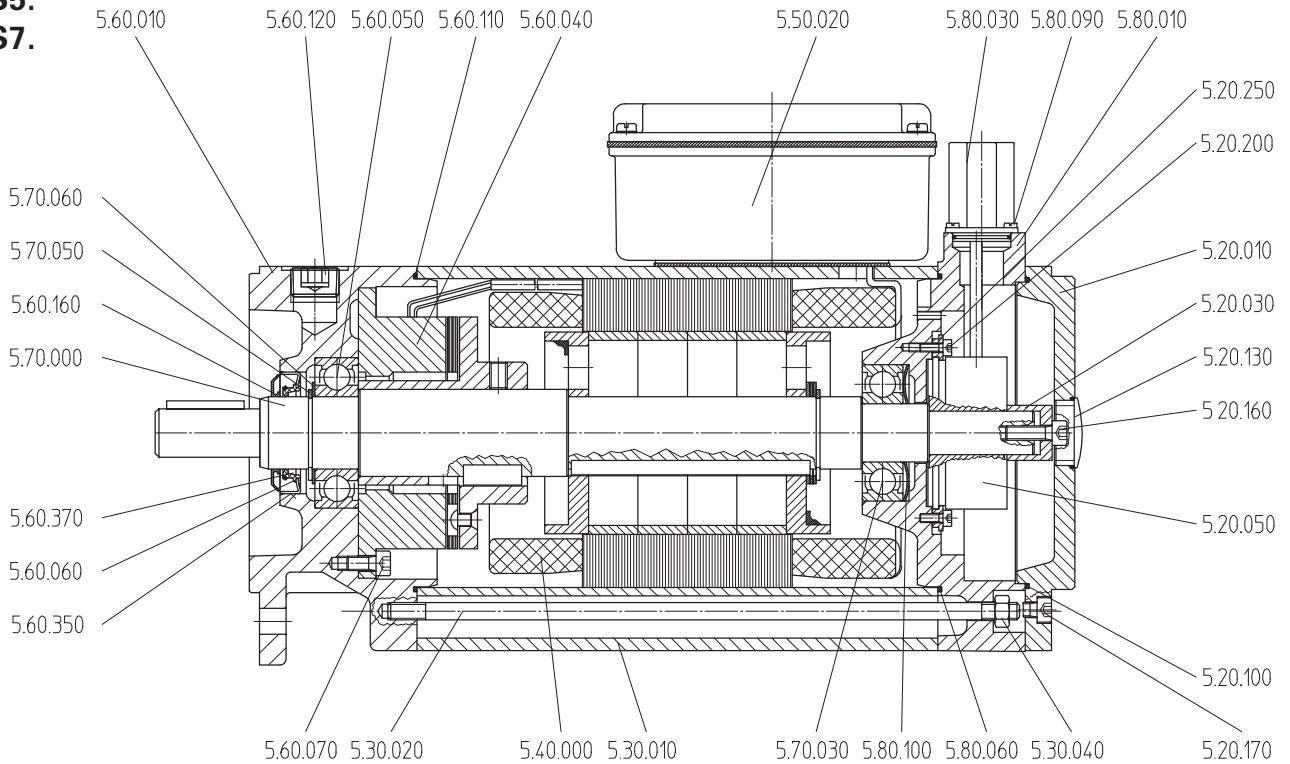


Seite 1 von 2
STÖBER ANTRIEBSTECHNIK

Kieselbronner Straße 12 • 75177 Pforzheim
Postfach 910103 • 75091 Pforzheim

Phone +49 (0) 7231 582-0 • Fax +49 (0) 7231 582-1000
eMail: mail@stoerber.de • Internet: http://www.stoerber.de

ES4.
ES5.
ES7.



| Pos. Nr.: | Bezeichnung | Item No. | Description |
|-----------|------------------------|----------|---------------------------|
| 5.20.010 | Deckel | 5.20.010 | Cover |
| 5.20.030 | Haltebuchse | 5.20.030 | Holding bush |
| 5.20.050 | Resolver komplett | 5.20.050 | Resolver complete |
| 5.20.100 | O-Ring | 5.20.100 | O ring |
| 5.20.130 | Verschlussschraube | 5.20.130 | Screw plug |
| 5.20.160 | Zylinderschraube | 5.20.160 | Cheese-head screw |
| 5.20.170 | Zylinderschraube | 5.20.170 | Cheese-head screw |
| 5.20.200 | Zylinderschraube | 5.20.200 | Cheese-head screw |
| 5.20.250 | Befestigungselement | 5.20.250 | Fastening element |
| 5.30.010 | Motorgehäuse | 5.30.010 | Motor housing |
| 5.30.020 | Zuganker | 5.30.020 | Tie-bolt |
| 5.30.040 | Mutter | 5.30.040 | Nut |
| 5.40.000 | Wicklung | 5.40.000 | Winding |
| 5.50.020 | Klemmenkasten | 5.50.020 | Terminal box |
| 5.60.010 | Abtriebsflansch | 5.60.010 | Output flange |
| 5.60.040 | Bremse Permanentmagnet | 5.60.040 | Brake, permanent magnet |
| 5.60.050 | Rillenkugellager | 5.60.050 | Deep-grooved ball bearing |
| 5.60.060 | Wellendichtring | 5.60.060 | Oil seal |
| 5.60.070 | Zylinderschraube | 5.60.070 | Cheese-head screw |
| 5.60.110 | O-Ring | 5.60.110 | O ring |
| 5.60.120 | Verschlussschraube | 5.60.120 | Screw plug |
| 5.60.160 | Gamma Ring | 5.60.160 | Gamma ring |
| 5.60.350 | Dichtmasse | 5.60.350 | Sealing compound |
| 5.60.370 | Montagefett | 5.60.370 | Assembly grease |
| 5.70.000 | Läuferwelle komplett | 5.70.000 | Rotor shaft complete |
| 5.70.030 | Rillenkugellager | 5.70.030 | Deep-grooved ball bearing |
| 5.70.050 | Sicherungsring | 5.70.050 | Circlip |
| 5.70.060 | Passscheibe | 5.70.060 | Shim |
| 5.80.010 | Lagergehäuse | 5.80.010 | Bearing housing |
| 5.80.030 | Stecker komplett | 5.80.030 | Plug connector complete |
| 5.80.060 | O-Ring | 5.80.060 | O ring |
| 5.80.090 | Zylinderschraube | 5.80.090 | Cheese-head screw |
| 5.80.100 | Ausgleichscheibe | 5.80.100 | Equalizing ring |

Für die Bestellung von Ersatzteilen muss angegeben werden:

- Positions-Nr. des Teiles nach Abbildung
- Typenbezeichnung nach Typschild am Getriebegehäuse
- Fabrikations-Nr. nach Typschild am Getriebegehäuse

For ordering of spare parts the following is to be indicated:

- Item No. acc. to illustration
- Type designation acc. to type plate at the gearbox housing
- Serial No. acc. to type plate at the gearbox housing

Ersatzteilliste

ES-Motor mit Klemmenkasten
und Bremse

Rundflansch-Ausführung

Spare Parts List

ES motor with terminal box and
brake

Round flange design

ID 440987.05

Seite 2 von 2

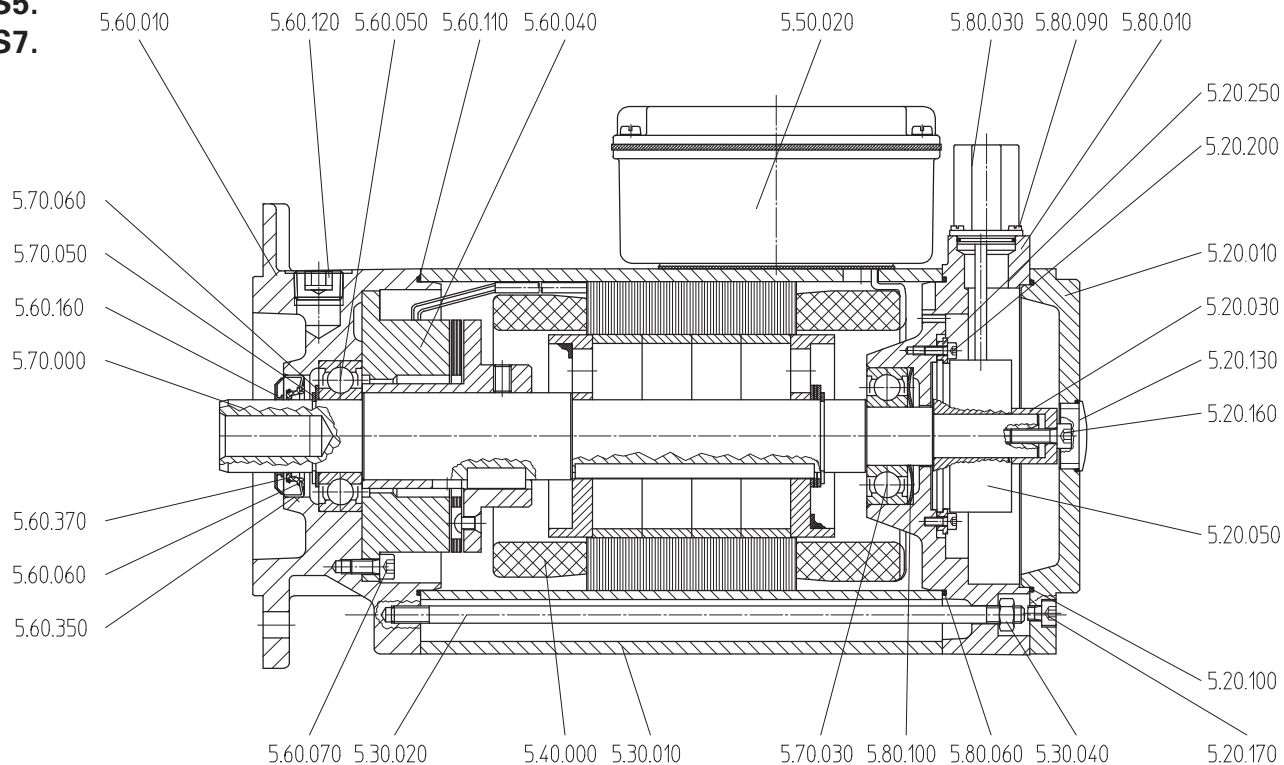


STÖBER ANTRIEBSTECHNIK

Kieselbronner Straße 12 • 75177 Pforzheim
Postfach 910103 • 75091 Pforzheim

Phone +49 (0) 7231 582-0 • Fax +49 (0) 7231 582-1000
eMail: mail@stoerber.de • Internet: http://www.stoerber.de

ES4.
ES5.
ES7.



| Pos. Nr.: | Bezeichnung | Item No. | Description |
|-----------|------------------------|----------|---------------------------|
| 5.20.010 | Deckel | 5.20.010 | Cover |
| 5.20.030 | Haltebuchse | 5.20.030 | Holding bush |
| 5.20.050 | Resolver komplett | 5.20.050 | Resolver complete |
| 5.20.100 | O-Ring | 5.20.100 | O ring |
| 5.20.130 | Verschlussschraube | 5.20.130 | Screw plug |
| 5.20.160 | Zylinderschraube | 5.20.160 | Cheese-head screw |
| 5.20.170 | Zylinderschraube | 5.20.170 | Cheese-head screw |
| 5.20.200 | Zylinderschraube | 5.20.200 | Cheese-head screw |
| 5.20.250 | Befestigungselement | 5.20.250 | Fastening element |
| 5.30.010 | Motorgehäuse | 5.30.010 | Motor housing |
| 5.30.020 | Zuganker | 5.30.020 | Tie-bolt |
| 5.30.040 | Mutter | 5.30.040 | Nut |
| 5.40.000 | Wicklung | 5.40.000 | Winding |
| 5.50.020 | Klemmenkasten | 5.50.020 | Terminal box |
| 5.60.010 | Abtriebsflansch | 5.60.010 | Output flange |
| 5.60.040 | Bremse Permanentmagnet | 5.60.040 | Brake, permanent magnet |
| 5.60.050 | Rillenkugellager | 5.60.050 | Deep-grooved ball bearing |
| 5.60.060 | Wellendichtring | 5.60.060 | Oil seal |
| 5.60.070 | Zylinderschraube | 5.60.070 | Cheese-head screw |
| 5.60.110 | O-Ring | 5.60.110 | O ring |
| 5.60.120 | Verschlussschraube | 5.60.120 | Screw plug |
| 5.60.160 | Gamma Ring | 5.60.160 | Gamma ring |
| 5.60.350 | Klebstoff | 5.60.350 | Adhesive |
| 5.60.370 | Montagefett | 5.60.370 | Assembly grease |
| 5.70.000 | Läuferwelle komplett | 5.70.000 | Rotor shaft complete |
| 5.70.030 | Rillenkugellager | 5.70.030 | Deep-grooved ball bearing |
| 5.70.050 | Sicherungsring | 5.70.050 | Circlip |
| 5.70.060 | Passscheibe | 5.70.060 | Shim |
| 5.80.010 | Lagergehäuse | 5.80.010 | Bearing housing |
| 5.80.030 | Stecker komplett | 5.80.030 | Plug connector complete |
| 5.80.060 | O-Ring | 5.80.060 | O ring |
| 5.80.090 | Zylinderschraube | 5.80.090 | Cheese-head screw |
| 5.80.100 | Ausgleichscheibe | 5.80.100 | Equalizing ring |

Für die Bestellung von Ersatzteilen muss angegeben werden:

- Positions-Nr. des Teiles nach Abbildung
- Typenbezeichnung nach Typschild am Getriebegehäuse
- Fabrikations-Nr. nach Typschild am Getriebegehäuse

For ordering of spare parts the following is to be indicated:

- Item No. acc. to illustration
- Type designation acc. to type plate at the gearbox housing
- Serial No. acc. to type plate at the gearbox housing