

# Ersatzteilliste

ES-Motor mit Steckverbinder  
und Bremse

Quadratflansch-Ausführung

# Spare Parts List

ES motor with connector and  
brake

Square flange design

ID 441398.04



Seite 1 von 2

STÖBER ANTRIEBSTECHNIK

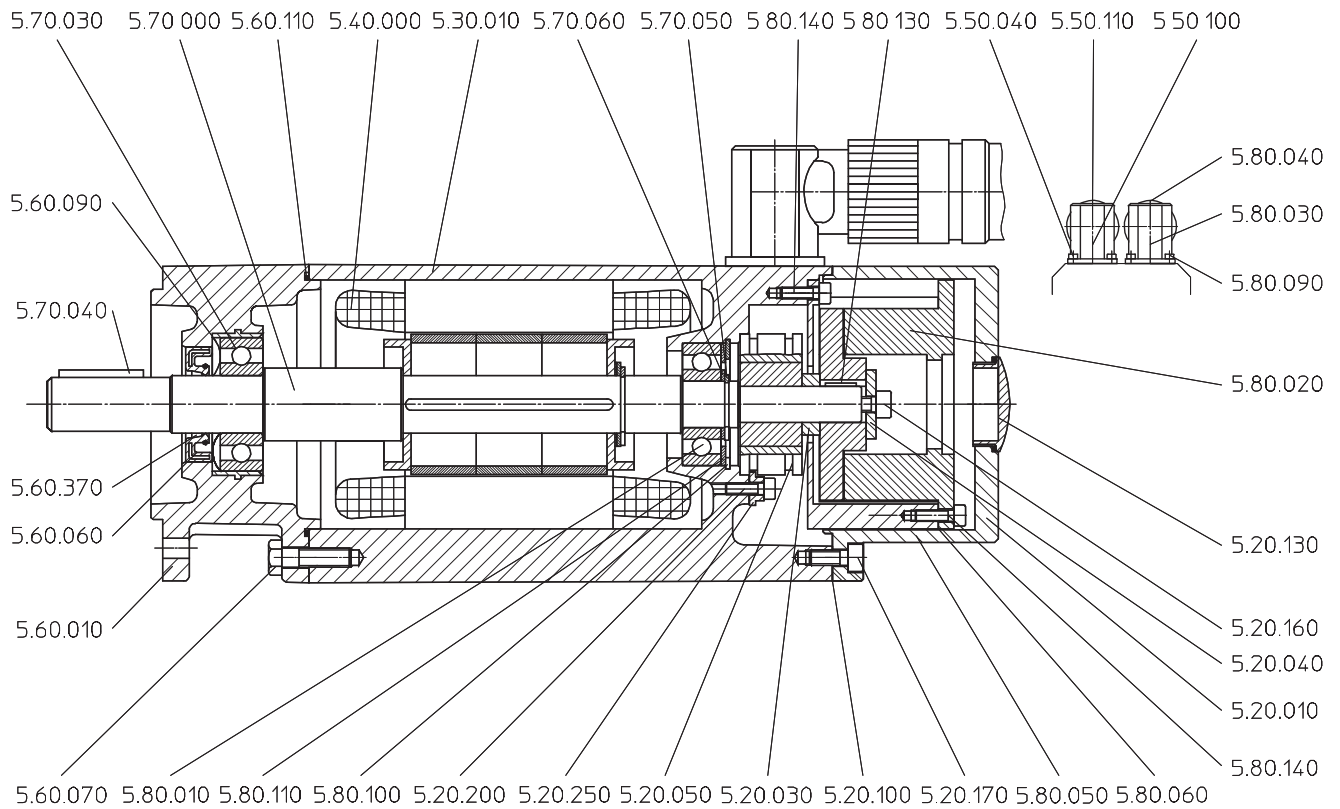
Kieselbronner Straße 12 • 75177 Pforzheim

Postfach 910103 • 75091 Pforzheim

Phone +49 (0) 7231 582-0 • Fax +49 (0) 7231 582-1000

eMail: mail@stoerber.de • Internet: http://www.stoerber.de

## ES3.



Pos. Nr.:	Bezeichnung
5.20.010	Deckel
5.20.030	Distanzbuchse
5.20.040	Haltescheibe
5.20.050	Resolver komplett
5.20.100	Flachdichtung
5.20.130	Verschlussschraube
5.20.160	Zylinderschraube
5.20.170	Zylinderschraube
5.20.200	Zylinderschraube
5.20.250	Befestigungselement
5.30.010	Motorgehäuse
5.40.000	Wicklung
5.50.040	Zylinderschraube
5.50.100	Dose
5.50.110	Leistungsstecker
5.60.010	Abtriebsflansch
5.60.060	Wellendichtring
5.60.070	Sechskantschraube
5.60.090	Ausgleichscheibe
5.60.110	O-Ring
5.60.370	Montagefett
5.70.000	Läuferwelle komplett
5.70.030	Rillenkugellager
5.70.040	Passfeder
5.70.050	Sicherungsring
5.70.060	Passscheibe
5.80.010	Rillenkugellager
5.80.020	Bremse
5.80.030	Dose
5.80.040	Steuerungsstecker
5.80.050	Adapter
5.80.060	Passscheibe
5.80.090	Zylinderschraube

5.80.100	Sicherungsring
5.80.110	Passscheibe
5.80.130	Passfeder
5.80.140	Zylinderschraube

Item No.	Description
5.20.010	Cover
5.20.030	Distance bush
5.20.040	Holding ring
5.20.050	Resolver complete
5.20.100	Flat gasket
5.20.130	Screw plug
5.20.160	Cheese-head screw
5.20.170	Cheese-head screw
5.20.200	Cheese-head screw
5.20.250	Fastening element
5.30.010	Motor housing
5.40.000	Winding
5.50.040	Cheese-head screw
5.50.100	Socket
5.50.110	Power connector
5.60.010	Output flange
5.60.060	Oil seal
5.60.070	Hexagon head cap screw
5.60.090	Equalizing ring
5.60.110	O ring
5.60.370	Assembly grease
5.70.000	Rotor shaft complete
5.70.030	Deep-grooved ball bearing
5.70.040	Feather key
5.70.050	Circlip
5.70.060	Shim
5.80.010	Deep-grooved ball bearing
5.80.020	Brake

5.80.030	Socket
5.80.040	Control connector
5.80.050	Adapter
5.80.060	Shim
5.80.090	Cheese-head screw
5.80.100	Circlip
5.80.110	Shim
5.80.130	Feather key
5.80.140	Cheese-head screw

Für die Bestellung von Ersatzteilen muss angegeben werden:

- Positions-Nr. des Teiles nach Abbildung
- Typenbezeichnung nach Typschild am Getriebegehäuse
- Fabrikations-Nr. nach Typschild am Getriebegehäuse

For ordering of spare parts the following is to be indicated:

- Item No. acc. to illustration
- Type designation acc. to type plate at the gearbox housing
- Serial No. acc. to type plate at the gearbox housing

# Ersatzteilliste

**ES-Motor mit Steckverbinder  
und Bremse**

zum Anbau an Planetengetriebe

# Spare Parts List

**ES motor with connector and  
brake**

for mounting to planetary gear units

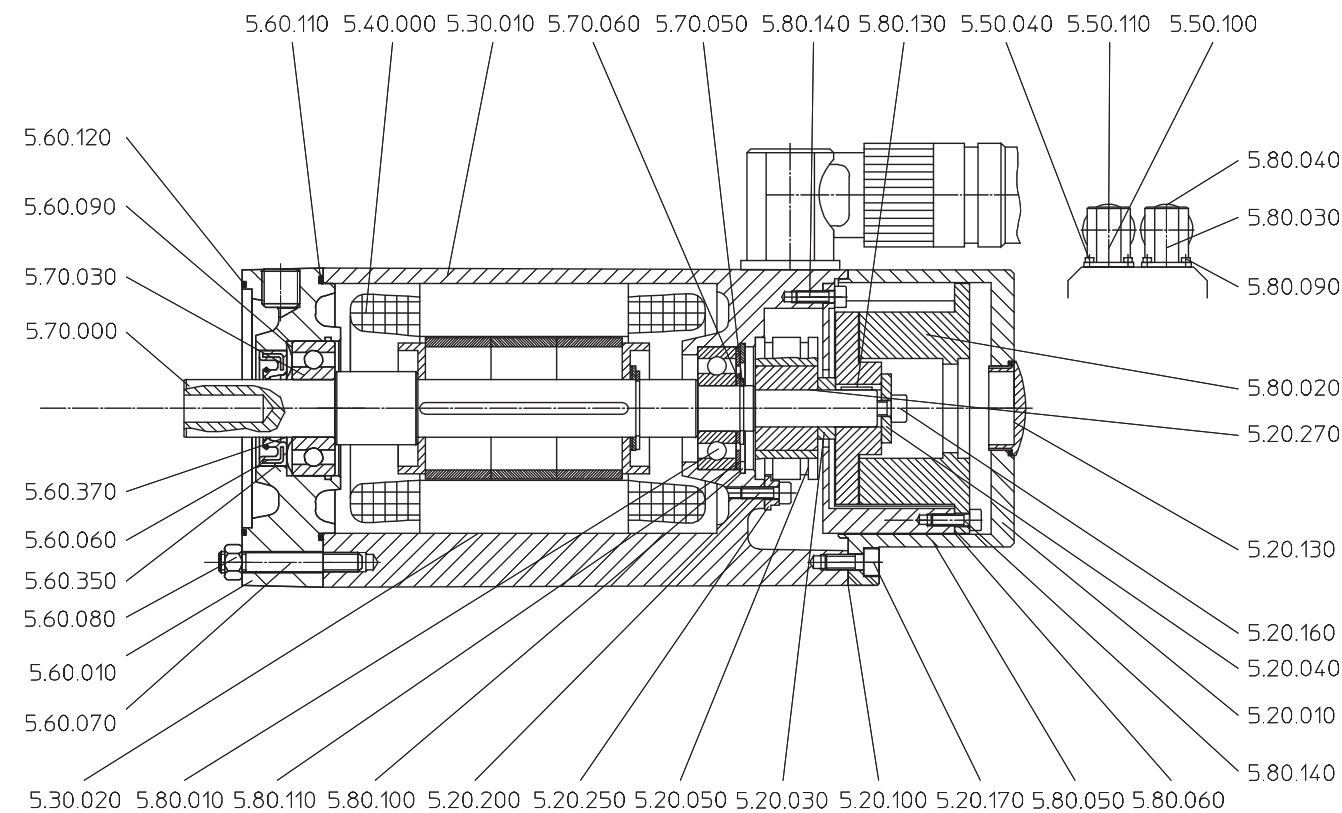
**ID 441398.04**



**STÖBER ANTRIEBSTECHNIK**  
Kieselbronner Straße 12 • 75177 Pforzheim  
Postfach 910103 • 75091 Pforzheim

Seite 2 von 2  
Phone +49 (0) 7231 582-0 • Fax +49 (0) 7231 582-1000  
eMail: mail@stoeber.de • Internet: http://www.stoeber.de

## ES3.



Pos. Nr.:	Bezeichnung
5.20.010	Deckel
5.20.030	Distanzbuchse
5.20.040	Haltescheibe
5.20.050	Resolver komplett
5.20.100	Flachdichtung
5.20.130	Verschlussschraube
5.20.160	Zylinderschraube
5.20.170	Zylinderschraube
5.20.200	Zylinderschraube
5.20.250	Befestigungselement
5.20.270	Klebstoff
5.30.010	Motorgehäuse
5.30.020	Klebstoff
5.40.000	Wicklung
5.50.040	Zylinderschraube
5.50.100	Dose
5.50.110	Leistungsstecker
5.60.010	Abtriebsflansch
5.60.060	Wellendichtring
5.60.070	Stiftschraube
5.60.080	Mutter
5.60.090	Ausgleichscheibe
5.60.110	O-Ring
5.60.120	O-Ring
5.60.350	Klebstoff
5.60.370	Montagefett
5.70.000	Läuferwelle komplett
5.70.030	Rillenkugellager
5.70.050	Sicherungsring
5.70.060	Passscheibe
5.80.010	Rillenkugellager
5.80.020	Bremse
5.80.030	Dose

5.80.040	Steuerungsstecker
5.80.050	Adapter
5.80.060	Passscheibe
5.80.090	Zylinderschraube
5.80.100	Sicherungsring
5.80.110	Passscheibe
5.80.130	Passfeder
5.80.140	Zylinderschraube

Item No.	Description
5.20.010	Cover
5.20.030	Distance bush
5.20.040	Holding ring
5.20.050	Resolver complete
5.20.100	Flat gasket
5.20.130	Screw plug
5.20.160	Cheese-head screw
5.20.170	Cheese-head screw
5.20.200	Cheese-head screw
5.20.250	Fastening element
5.20.270	Adhesive
5.30.010	Motor housing
5.30.020	Adhesive
5.40.000	Winding
5.50.040	Cheese-head screw
5.50.100	Socket
5.50.110	Power connector
5.60.010	Output flange
5.60.060	Oil seal
5.60.070	Locking screw stud
5.60.080	Nut
5.60.090	Equalizing ring
5.60.110	O ring
5.60.120	O ring

5.60.350	Adhesive
5.60.370	Assembly grease
5.70.000	Rotor shaft complete
5.70.030	Deep-grooved ball bearing
5.70.050	Circlip
5.70.060	Shim
5.80.010	Deep-grooved ball bearing
5.80.020	Brake
5.80.030	Socket
5.80.040	Control connector
5.80.050	Adapter
5.80.060	Shim
5.80.090	Cheese-head screw
5.80.100	Circlip
5.80.110	Shim
5.80.130	Feather key
5.80.140	Cheese-head screw

**Für die Bestellung von Ersatzteilen muss angegeben werden:**

- Positions-Nr. des Teiles nach Abbildung
- Typenbezeichnung nach Typschild am Getriebegehäuse
- Fabrikations-Nr. nach Typschild am Getriebegehäuse

**For ordering of spare parts the following is to be indicated:**

- Item No. acc. to illustration
- Type designation acc. to type plate at the gearbox housing
- Serial No. acc. to type plate at the gearbox housing