

Ersatzteilliste

für Stirnradgetriebe mit Flansch-
Fußausführung und Gewindeloch-
kreis

Fa. IBG MONFORTS GmbH+Co

Spare Parts List

for helical gear units with flange - foot
mounting and pcd

IBG MONFORTS GmbH+Co

ID 441225.00

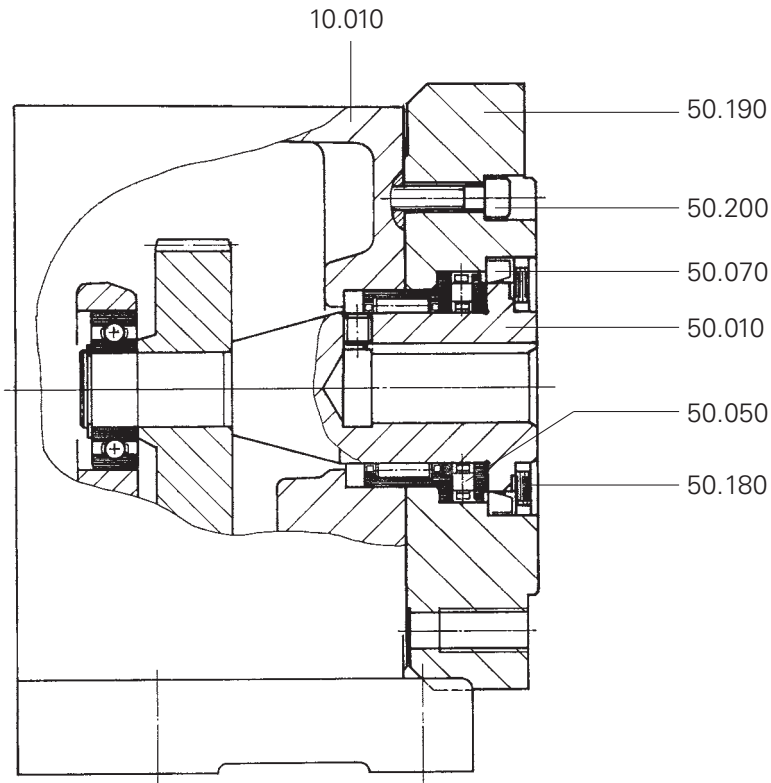


Seite 1 von 1
STÖBER ANTRIEBSTECHNIK

Kieselbronner Straße 12 • 75177 Pforzheim
Postfach 910103 • 75091 Pforzheim

Phone +49 (0) 7231 582-0 • Fax +49 (0) 7231 582-1000
eMail: mail@stoeber.de • Internet: http://www.stoeber.de

C102ANG



Pos. Nr.:	Bezeichnung	Item No.	Description
10.010	Getriebegehäuse	10.010	Gearbox housing
50.010	Endwelle	50.010	Solid shaft
50.050	Wälzlager	50.050	Rolling bearing
50.070	Wellendichtring	50.070	Oil seal
50.180	Nilosring	50.180	Nilos ring
50.190	Abtriebsflansch	50.190	Output flange
50.200	Zylinderschraube	50.200	Cheese-head screw

Für die Bestellung von Ersatzteilen muss angegeben werden:

- Positions-Nr. des Teiles nach Abbildung
- Typenbezeichnung nach Typschild am Getriebegehäuse
- Fabrikations-Nr. nach Typschild am Getriebegehäuse

For ordering of spare parts the following is to be indicated:

- Item No. acc. to illustration
- Type designation acc. to type plate at the gearbox housing
- Serial No. acc. to type plate at the gearbox housing