

Ersatzteilliste

für Verstellgetriebe RD11

Spare Parts List

for variable speed drives RD11

ID 440923.01

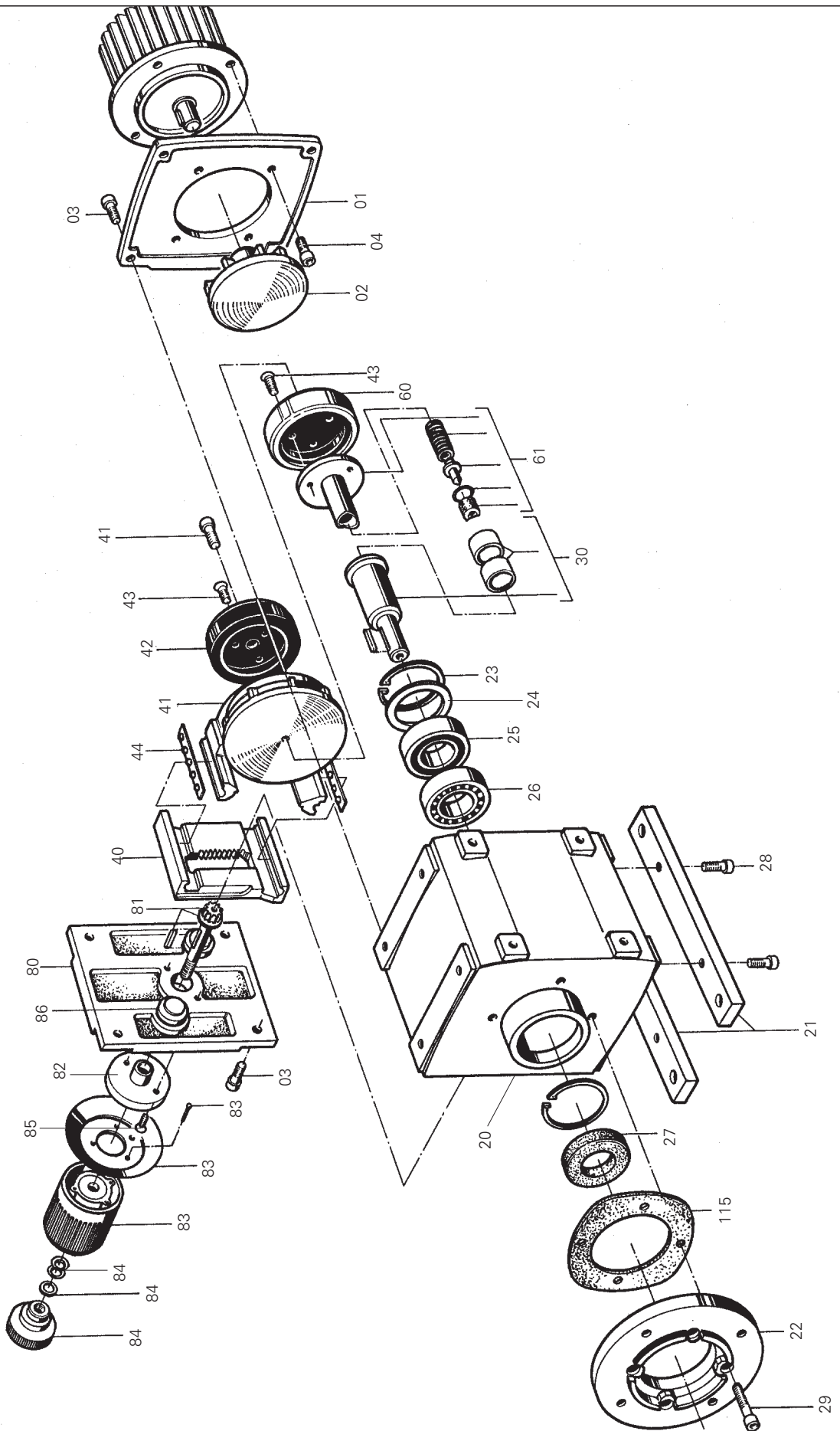


STÖBER ANTRIEBSTECHNIK

Kieselbronner Straße 12 • 75177 Pforzheim
Postfach 910103 • 75091 Pforzheim

Phone +49 (0) 7231 582-0 • Fax +49 (0) 7231 582-1000
eMail: mail@stoeber.de • Internet: http://www.stoeber.de

Seite 1 von 2



**Für die Bestellung von Ersatzteilen muss angegeben werden:**

- **Positions-Nr. des Teiles nach Abbildung**
- **Typenbezeichnung nach Typschild am Getriebegehäuse**
- **Fabrikations-Nr. nach Typschild am Getriebegehäuse**

For ordering of spare parts the following is to be indicated:

- **Item No. acc. to illustration**
- **Type designation acc. to type plate at the gear housing**
- **Serial No. acc. to type plate at the gear housing**

| Pos. Nr. | Bezeichnung | Item No. | Description |
|-----------------|----------------------|-----------------|-------------------------|
| 01 | Motorzwischenflansch | 01 | Intermediate flange |
| 02 | Antriebskegel | 02 | Friction cone (driving) |
| 03 | Zylinderschraube | 03 | Cheese-head screw |
| 04 | Zylinderschraube | 04 | Cheese-head screw |
| 20 | Getriebegehäuse | 20 | Gearbox housing |
| 21 | Fußleiste | 21 | Skirting |
| 22 | Flansch | 22 | Flange |
| 23 | Sicherungsring | 23 | Retaining ring |
| 24 | Passscheibe | 24 | Spacer |
| 25 | Rillenkugellager | 25 | Grooved ball bearing |
| 26 | Rillenkugellager | 26 | Grooved ball bearing |
| 27 | Wellendichtring | 27 | Oil seal |
| 28 | Zylinderschraube | 28 | Cheese-head screw |
| 29 | Zylinderschraube | 29 | Cheese-head screw |
| 30 | Endwelle | 30 | Output shaft |
| | Passfeder | | Fining key |
| | Nocken | | Cam |
| | Buchse | | Bushing |
| 40 | Längsschieber | 40 | Longitudinal slide |
| 41 | Querschieber | 41 | Transverse slide |
| | Abtriebskegel | | Friction cone |
| | Rillenkugellager | | Grooved ball bearing |
| | Lauftringflansch | | Friction ring flange |
| | Zylinderschraube | | Cheese-head screw |
| 42 | Lauftring (Antrieb) | 42 | Friction ring (driving) |
| 43 | Senkschraube | 43 | Countersunk screw |
| 44 | Kugelkäfig | 44 | Ball cage |
| 60 | Lauftring (Abtrieb) | 60 | Friction ring (driven) |
| 61 | Lauftringflansch | 61 | Friction ring flange |
| | Druckfeder | | Pressure spring |
| | Druckstück | | Pressure plate |
| | Sprengring | | Spring ring |
| | Filzring | | Felt ring |
| 80 | Deckel | 80 | Cover |
| 81 | Regelwelle | 81 | Control shaft |
| | Passfeder | | Fitting key |
| | Passscheibe | | Spacer |
| 82 | Lagerbuchse | 82 | Bearing bushing |
| 83 | Verstellknopf | 83 | Adjusting knob |
| | Skalenring | | Graduated ring |
| | Kerbnagel | | Serrated pin |
| 84 | Feststellmutter | 84 | Lock nut |
| | Tellerfeder | | Disc spring |
| | Scheibe | | Washer |
| | Verstellsymbol | | Adjustment symbol |
| 85 | Senkschraube | 85 | Countersunk screw |
| 86 | Führungsrollen | 86 | Guide rollers |
| | Lagerbolzen | | Bolt |
| | Lagerpilz | | Rivet |