

Ersatzteilliste

für Motoradapter MEC mit
Adapterwelle Planetengetriebe

Spare Parts List

for motor adapter MEC with
adapter shaft planetary gear units

ID 441932.00



Seite 1 von 1

STÖBER ANTRIEBSTECHNIK

Kieselbronner Straße 12 • 75177 Pforzheim

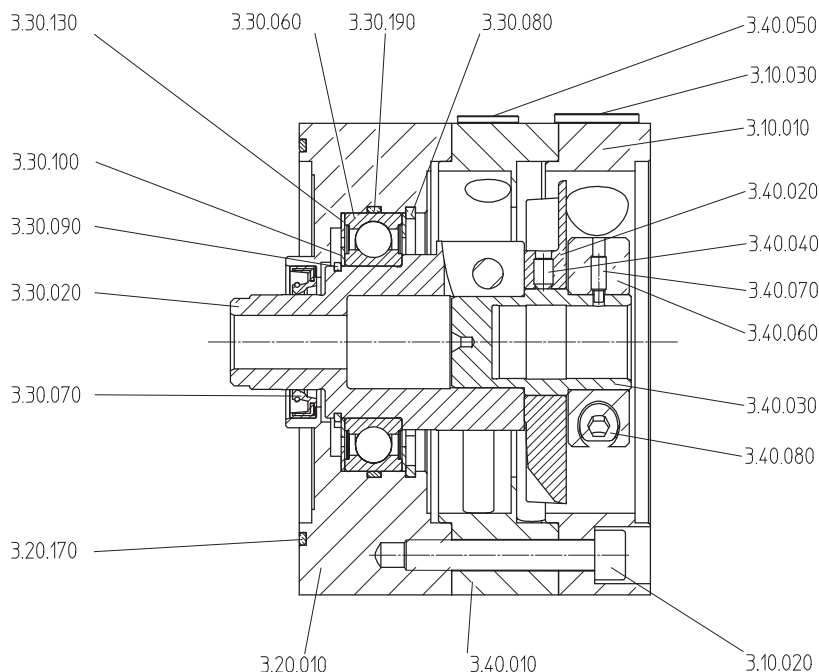
Postfach 910103 • 75091 Pforzheim

Phone +49 (0) 7231 582-0 • Fax +49 (0) 7231 582-1000

eMail: mail@stoeber.de • Internet: http://www.stoeber.de

P421 - P821 / P522 - P822

PH421 - PH821 / PH522 - PH1012 / PH923 / PH1023



Pos. Nr.	Bezeichnung	Item No.	Description
3.10.010	Motoranschlussflansch	3.10.010	Motor connection flange
3.10.020	Zylinderschraube	3.10.020	Cheese-head screw
3.10.030	Stopfen	3.10.030	Plug
3.20.010	Getriebedeckel	3.20.010	Housing cover
3.20.170	O-Ring	3.20.170	O-ring
3.30.020	Wellenkupplung	3.30.020	Shaft coupling
3.30.060	Rillenkugellager	3.30.060	Deep-grooved ball bearing
3.30.070	Wellendichtring	3.30.070	Oil seal
3.30.080	Sicherungsring	3.30.080	Circlip
3.30.090	Sicherungsring	3.30.090	Circlip
3.30.100	Passscheibe	3.30.100	Shim
3.30.130	Passscheibe	3.30.130	Shim
3.30.190	O-Ring	3.30.190	O-ring
3.40.010	Lüftergehäuse	3.40.010	Fan housing
3.40.020	Lüfterflügel	3.40.020	Fan blade
3.40.030	Adapterwelle	3.40.030	Adapter shaft
3.40.040	Gewindestift	3.40.040	Grub set screw
3.40.050	Stopfen	3.40.050	Plug
3.40.060	Klemmring	3.40.060	Clamping ring
3.40.070	Gewindestift	3.40.070	Grub set screw
3.40.080	Zylinderschraube	3.40.080	Cheese-head screw

Ausgabe: 18.01.2011

Für die Bestellung von Ersatzteilen muss angegeben werden:

- Positions-Nr. des Teiles nach Abbildung
- Typenbezeichnung nach Typschild am Getriebegehäuse
- Fabrikations-Nr. nach Typschild am Getriebegehäuse

For ordering of spare parts the following is to be indicated:

- Item No. acc. to illustration
- Type designation acc. to type plate at the gear housing
- Serial No. acc. to type plate at the gear housing