

A perfect match.

STÖBER Getriebemotoren für Ihre Anlage!

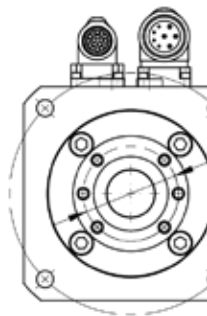
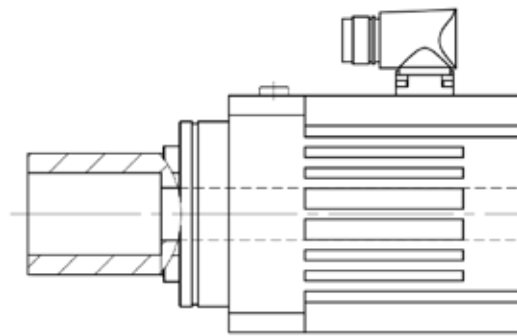
Mehr Performance für Ihre Maschine!

- Kompakte Bauform durch den Direktanbau.
- Großes Drehmoment. Geringere Massenträgheit. Höchste Antriebsdynamik.
- Einbaufertige Antriebslösung aus einer Hand.
- Einzigartige Kombinations- und Optionsvielfalt!

Steckerkompatibel und passgenau.

Ob B&R, Siemens, Kollmorgen, Beckhoff, Bosch Rexroth oder Allen-Bradley – wir haben für jeden Regler das perfekte „match“!

- Einfaches Plug-and-Play: Mit einer Vielzahl von Encodern sind die Getriebemotoren anschlussfertig für Ihr System ausgelegt.
- Kompatibilität zu den Kabeln Ihrer Antriebsregler durch eine individuell angepasste PIN-Belegung.
- Schnelle und unkomplizierte Inbetriebnahme.

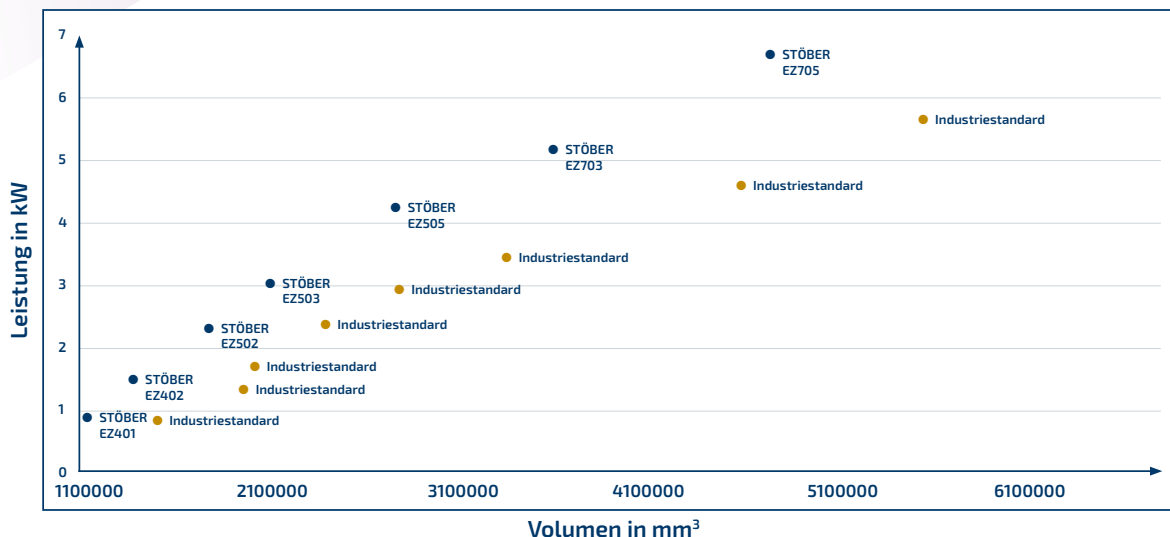


STÖBER

STÖBER Motoren – Kraftpakete für Ihr System.

Unsere 3-phasigen Synchron-Servomotoren der Baureihe EZ im Leistungsbereich von 0,27 kW bis 16 kW kennzeichnen:

- Höchste Dynamik – für maximale Takt- und Maschinenleistung.
- Präzises Gleichlaufverhalten.
- Sehr große Leistungsdichte – insbesondere im Vergleich zum Industriestandard.



Gehen Sie auf Nummer sicher!

- Jeder ausgelieferte Getriebemotor wurde in Kombination mit Ihrem Antriebsregler getestet.
- Die einfache Integration und das einwandfreie Zusammenspiel sind praxiserprobt und bewährt.

Nutzen Sie unsere Services.

- Herstellerspezifische Parametrierungslisten.
- Ausführliche Inbetriebnahme-Anleitungen im STÖBER Download-Center.

Unsere Inbetriebnahme-Ingenieure unterstützen Sie gerne!

Kontaktieren Sie uns: systemsupport@stoerber.de



Make it yours!
configurator.stoerber.com

STÖBER Antriebstechnik GmbH + Co. KG

Kieselbronner Straße 12
75177 Pforzheim
Tel. +49 7231 582-0
mail@stoerber.de
www.stoerber.com