

Entraînements et automatisation

Entraînements et automatisation

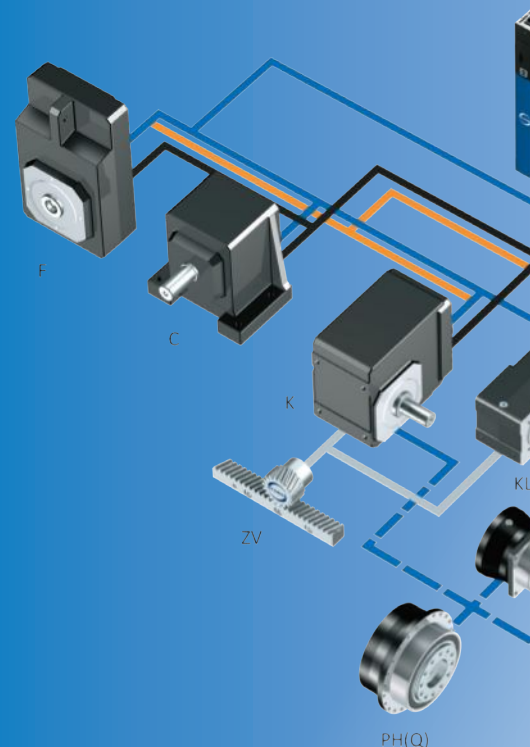
Un partenaire. Possibilités illimitées.

Depuis 1934, STÖBER développe et produit une technique d'entraînement d'excellente qualité et emploie environ 1000 personnes sur 14 sites à travers le monde. Les systèmes d'entraînement sur mesure et extrêmement efficaces conçus pour les mouvements complexes séduisent les fabricants de machines STÖBER, tous secteurs et marchés confondus dans le monde entier.



« Grâce à notre système parfaitement coordonné, nous réalisons avec nos clients le mouvement parfait dans les applications les plus diverses. Chaque fois qu'il s'agit de précision, de dynamique et de qualité, nous sommes un partenaire fiable à vos côtés. »

Rainer Wegener, directeur général, STÖBER Antriebstechnik



Entraînements et automatisation – voici ce qui vous attend !

Dans ce catalogue, nous vous présentons le système STÖBER qui est une parfaite symbiose entre l'électronique et les moteurs, reliés par des câbles STÖBER connectés prêts au raccordement.

Les servo-variateurs des 5e et 6e générations, en combinaison avec nos moteurs brushless synchrones à dynamique rapide : impossible de faire mieux !

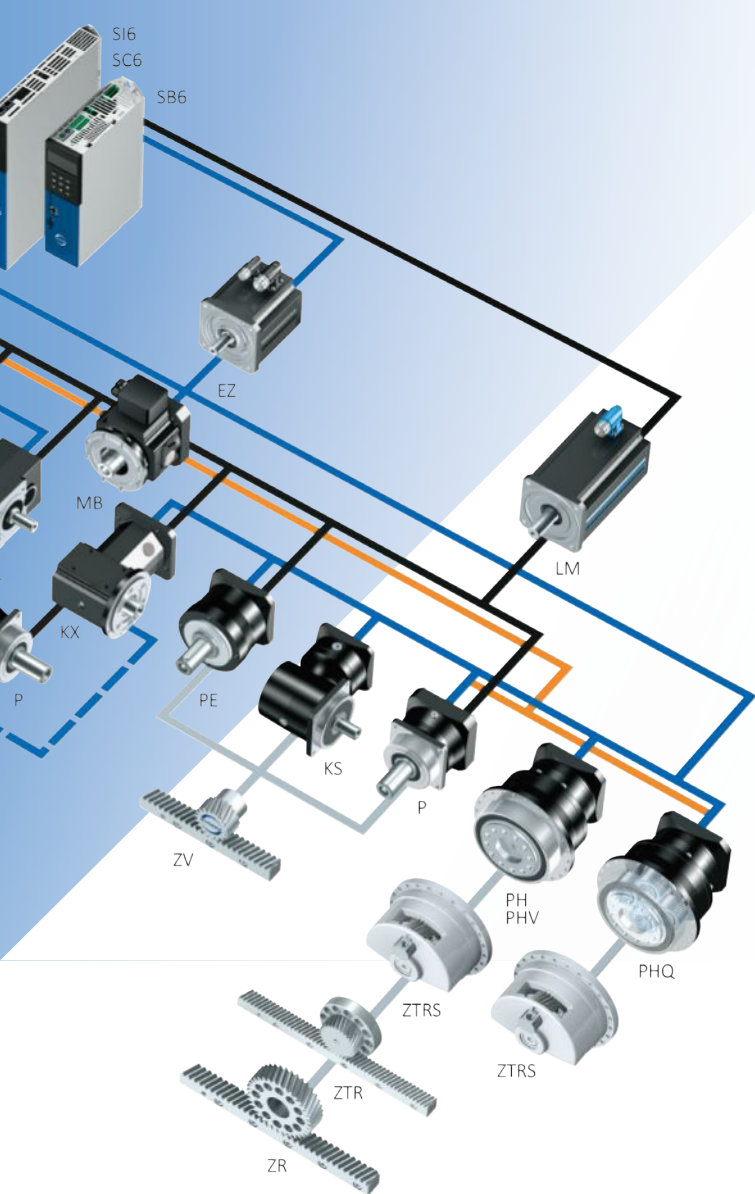
L'expert des technologies de mouvements complexes

Réducteurs

Motoréducteurs

Moteurs

Câbles et servo-variateurs



Votre fournisseur tout-en-un.

Le système d'entraînement STÖBER composé de réducteurs, de moteurs, de câbles et de servo-variateurs présente une structure modulaire et peut être ajusté librement – pour des concepts machine personnalisés, compacts et performants. Il peut être adapté et combiné selon vos besoins et exigences dans pratiquement tous les secteurs et domaines d'application.

Nous contrôlons chaque composant ainsi que son interaction avec les autres composants, et prenons entièrement en charge la chaîne cinématique. Pour vous, cela signifie que vous avez à faire à un interlocuteur qui vous garantit une sécurité de fonctionnement certifiée et une disponibilité maximale de la machine.

Besoin de solutions spéciales ?

Elles sont possibles grâce à de nombreuses caractéristiques produit uniques et aux adaptations aux spécificités des projets. Cette approche holistique de la spécificité de votre cahier des charges nous permet d'élaborer ensemble des solutions personnalisées parfaitement adaptées à vos exigences. Engagés et à la recherche de solutions pour vous soutenir dans vos visions et vos projets.

STÖBER agit dans une approche globale et personnalisée.



« Produits éclectiques et possibilités infinies. Notre entraînement est votre mouvement parfait ! »

Markus Graf, directeur des ventes, STÖBER Antriebstechnik



STOBER agit avec l'esprit d'équipe et le goût des autres.

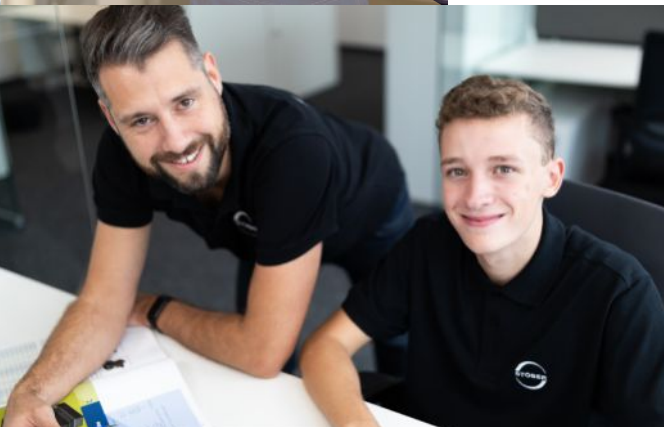
Nous sommes une entreprise familiale qui met un point d'honneur à établir des relations de confiance. L'humain est au cœur de nos préoccupations.

Nous favorisons le bien-être de notre personnel, intégrons totalement les attentes de nos clientes et clients, et mobilisons nos forces pour réussir ensemble.



« Nous avons monté des réducteurs, moteurs et servo-variateurs STOBER dans pratiquement toutes nos installations. STOBER nous assiste dans les nouveaux projets, depuis le premier coup de crayon dans la phase de construction jusqu'à la mise en service. Nos longues années de collaboration sont marquées par un esprit de franchise et d'ouverture particulier. Conseil et support technique – c'est ce que j'entends par partenariat »

Jürgen Leicht, directeur général de la société Leicht Stanzautomation



Ensemble. Aux quatre coins du monde. Réussir.

C'est le regard tourné vers l'avenir que STOBER affronte les défis de la numérisation et investit dans des solutions globales et dans une forte présence dans les domaines de la production, de la vente et du service après-vente aux quatre coins du monde. Avec la fondation de STOBER China à la fin de l'année 2019, STOBER est désormais présente sur 14 sites et avec 80 partenaires SAV dans plus de 40 pays à travers le monde.

STOBER Drives
Systems Technology
Taicang, China.



Sommaire

■	1	Guide de sélection produits	9
■	2	Servo-variateur SB6	15
■	3	Servo-variateurs SC6.....	43
■	4	Servo-variateurs SI6.....	71
■	5	Servo-variateurs SD6	115
■	6	Technique de raccordement	157
■	7	Moteurs brushless synchrones EZ	173
■	8	À proximité des clients dans le monde entier	216
■	9	Annexe	217

1 Guide de sélection produits

1.1 Servo-variateur



Chapitre produit

SB6

SC6

SI6

SD6

Numéro de chapitre

[2]

[3]

[4]

[5]

Caractéristiques techniques

$I_{2N,PU}$ (4 kHz)	4,5 – 32 A	4,5 – 19 A	5 – 50 A	2,3 – 85 A
$I_{2N,PU}$ (8 kHz)	3,8 – 20 A	4 – 15 A	4,5 – 40 A	1,7 – 60 A
I_{2maxPU} (4 kHz)	8,1 – 57,6 A	9,5 – 39,9 A	10,5 – 105 A	4,2 – 153 A
I_{2maxPU} (8 kHz)	9,5 – 50 A	10 – 37,5 A	11,3 – 100 A	4,3 – 150 A

Vous trouverez une explication des symboles de formule au chapitre [9.1].

Caractéristiques

Champ d'application optimal				
Nombre d'axes	1 – 4	1 – 4	> 4	1 – 8
Application	Drive Based	Drive Based	CiA 402, PROFIdrive	Drive Based Synchronous

Types de moteur

Moteurs Lean	✓	✓	✓	
Moteurs asynchrones	✓	✓	✓	✓
Moteurs brushless synchrones	✓	✓	✓	✓
Moteurs linéaires	✓	✓	✓	✓
Moteurs couple	✓	✓	✓	✓

Interfaces encodeur

EnDat 2.2 numérique	✓	✓	✓	✓
Incrémental	✓	✓	✓	✓
SSI	✓	✓	✓	✓
Résolveur	(✓)	✓	✓	(✓)
Signaux impulsion/direction	✓	✓	✓	(✓)
EnDat 2.1 sin/cos	(✓)			(✓)
Sin/Cos	(✓)			(✓)
EnDat 3 (OCS)	✓	✓	✓	

(✓) : module de borne requis

Communication

Bus système isochrone (IGB-Motionbus)				✓
CANopen				(✓)
EtherCAT	✓	✓	✓	(✓)
PROFINET	✓	✓	✓	(✓)

(✓) : module de communication requis

1 Guide de sélection produits

1.1 Servo-variateur



SB6

SC6

SI6

SD6

Chapitre produit

Numéro de chapitre

[2]

[3]

[4]

[5]

Caractéristiques

Sonde thermique du moteur

Résistance CTP	✓	✓	✓	✓
Sonde de température Pt1000	(✓)	(✓)	(✓)	✓
(✓) : OCS nécessaire				

Fonctions de sécurité

STO, SS1 : SIL 3, PL e (cat. 4)	(✓)	(✓)	(✓)	(✓)
SS2, SLS, SBC, SDI, SLI, ...: SIL 3, PL e (cat. 4)	(✓)	(✓)	(✓)	(✓)
(✓) : module de sécurité requis				

Bornes

	Appareil de base	XB6			IO6	RI6	XI6
Entrées numériques	4	(8)	8	8	(5)	(5)	(13)
Sorties numériques	2	(8)	—	—	(2)	(2)	(10)
Entrées analogiques	1	(2)	—	—	(2)	(2)	(3)
Sorties analogiques	—	(2)	—	—	(2)	(2)	(2)
Prise en charge encodeur étendue	—	(✓)	—	—	—	(✓)	—
(x) : module de borne requis							

Fonctionnalités

Système modulaire			✓	
Autonome	✓	✓		✓
One Cable Solution (OCS)	✓	✓	✓	
Régulateur double axe disponible		✓	✓	
Mise à jour automatique du micrologiciel	✓	✓	✓	✓
Écran et clavier	(✓)			✓
Mémoire de données amovible	✓	✓	✓	✓
Couplage du circuit intermédiaire	✓	✓	✓	✓

(✓) Option

Applications

Mode couple/force	✓	✓	✓	✓
Mode Vitesse	✓	✓	✓	✓
Mode positionnement	✓	✓	✓	✓
Mode Maître/Esclave	(✓)			✓
Mode interpolation	✓	✓	✓	✓
(✓) Module de borne requis				

Conformité

cULus	✓	✓	✓	✓
CE	✓	✓	✓	✓
UKCA		✓	✓	

1 Guide de sélection produits

1.2 Technique de raccordement



Chapitre

Câbles

Numéro de chapitre

[6]

One Cable Solution EnDat 3

Modèle	Taille du connecteur moteur				
	con.23				
Fermeture rapide speedtec	✓				

Fils de puissance (3 + PE)	Fils de frein	Fils pilotes	Ø câble	Rayon de courbure 1 (min.)	Rayon de courbure 2 (min.)
-------------------------------	---------------	--------------	---------	-------------------------------	-------------------------------

OCS-Basic (jusqu'à 12,5 m max.)

4 × 1,0 mm ²	2 × 0,75 mm ²	2 × AWG22	13,6 mm max.	136,0 mm	68,0 mm
4 × 1,5 mm ²	2 × 1,0 mm ²	2 × AWG22	13,7 mm max.	137,0 mm	68,5 mm

OCS-Advanced (jusqu'à 100 m)

4 × 1,5 mm ²	2 × 0,75 mm ²	2 × AWG22	14,7 mm max.	147,0 mm	73,5 mm
4 × 2,5 mm ²	2 × 0,75 mm ²	2 × AWG22	16,8 mm max.	168,0 mm	84,0 mm

Rayon de courbure : 1 = mobile, 2 = fixe

Divers	
Sollicitation de torsion	± 30°/m
Résistant à la courbure	✓
Résistant à l'huile, aux produits chimiques	✓

1 Guide de sélection produits

1.2 Technique de raccordement



Chapitre

Câbles

Numéro de chapitre

[6]

Câbles de puissance

Modèle	Taille du connecteur moteur		
	con.15	con.23	con.40
Fermeture rapide	✓		
Fermeture rapide speedtec		✓	✓

Fils de puissance (3 + PE)	Fils de frein	Fils de sonde de température	Ø câble	Rayon de courbure 1 (min.)	Rayon de courbure 2 (min.)
4 × 1,0 mm ²	2 × 0,5 mm ²	2 × 0,34 mm ²	10,1 mm max.	101,0 mm	50,5 mm
4 × 1,5 mm ²	2 × 1,0 mm ²	2 × 0,5 mm ²	12,2 mm max.	122,0 mm	61,0 mm
4 × 2,5 mm ²	2 × 1,0 mm ²	2 × 1,0 mm ²	15,1 mm max.	151,0 mm	75,5 mm
4 × 4,0 mm ²	2 × 1,5 mm ²	2 × 1,0 mm ²	16,8 mm max.	168,0 mm	84,0 mm
4 × 10,0 mm ²	2 × 1,5 mm ²	2 × 1,0 mm ²	22,3 mm max.	223,0 mm	111,5 mm
4 × 16,0 mm ²	2 × 1,5 mm ²	2 × 1,5 mm ²	25,0 mm max.	250,0 mm	125,0 mm

Rayon de courbure : 1 = mobile, 2 = fixe

Divers	
Sollicitation de torsion	± 30°/m
Résistant à la courbure	✓
Résistant à l'huile, aux produits chimiques	✓

1 Guide de sélection produits

1.2 Technique de raccordement



Chapitre

Câbles

Numéro de chapitre

[6]

Câbles d'encodeur

Modèle	Taille du connecteur moteur	
	con.15	con.17
Fermeture rapide	✓	
Fermeture rapide speedtec		✓

Encodeur	Taille du connecteur moteur	
	con.15	con.17
Encodeurs EnDat 2.1/2.2 numériques	✓	✓
Encodeurs EnDat 2.1 sin/cos	✓	✓
Résolveur	✓	✓

Encodeur	Fils d'alimentation	Fils pilotes	Ø câble	Rayon de courbure 1 (min.)	Rayon de courbure 2 (min.)
EnDat 2.1/2.2 numérique	2 × 0,25 mm ²	3 × 2 × 0,14 mm ²	6,7 mm max.	67,0 mm	33,5 mm
Résolveur	2 × 0,25 mm ²	3 × 2 × 0,25 mm ²	10,3 mm max.	103,0 mm	51,5 mm
EnDat 2.1 sin/cos	2 × 0,34 mm ²	2 × 2 × 0,25 mm ² + 4 × 2 × 0,14 mm ²	8,7 mm max.	87,0 mm	43,5 mm

Rayon de courbure : 1 = mobile, 2 = fixe

Divers	
Sollicitation de torsion	± 30°/m
Résistant à la courbure	✓
Résistant à l'huile, aux produits chimiques	✓

1 Guide de sélection produits

1.3 Moteurs brushless synchrones



Chapitre produit

EZ

Numéro de chapitre

[7]

Caractéristiques techniques

M_N	0,4 – 91 Nm
M_0	0,44 – 100 Nm

Vous trouverez une explication des symboles de formule au chapitre [▶ 9.1](#).

Modèle d'arbre	
Arbre plein sans clavette	✓
Arbre plein avec clavette	✓
Encodeurs	
EnDat 3 One Cable Solution (OCS)	✓
EnDat 2.2	✓
EnDat 2.1	✓
Résolveur	✓
Refroidissement	
Refroidissement par convection	✓
Ventilation forcée	✓
Frein	
Frein d'arrêt à aimant permanent	✓
Marquages	
CE	✓
cURus	✓
UKCA	✓

2 Servo-variateur SB6

Sommaire

2.1	Aperçu	16
2.1.1	Caractéristiques.....	17
2.1.2	Composants logiciels	18
2.1.3	Moteurs, encodeurs et freins exploitables.....	19
2.1.4	Formation pratique	19
2.2	Caractéristiques techniques	20
2.2.1	Désignation de type	20
2.2.2	Tailles	20
2.2.3	Caractéristiques techniques générales	21
2.2.4	Caractéristiques électriques.....	22
2.2.5	Temps de cycles	26
2.2.6	Réduction de charge	26
2.2.7	Dimensions.....	28
2.2.8	Poids.....	29
2.2.9	Espaces libres minimaux	29
2.3	Combinaisons servo-variateurs et moteurs.....	30
2.4	Accessoires	33
2.4.1	Technique de sécurité	33
2.4.2	Communication	34
2.4.3	Jeu de bornes	35
2.4.4	Module de borne.....	36
2.4.5	Résistance de freinage	36
2.4.6	Self.....	40
2.4.7	Blindage CEM	41
2.5	Informations supplémentaires	42
2.5.1	Directives et normes	42
2.5.2	Symboles et marquages	42
2.5.3	Autres documentations.....	42



2

Servo-variateur

SB6

2.1 Aperçu

Le polyvalent pour une grande marge de manœuvre

Caractéristiques

- Régulateur mono-axe avec un courant nominal de sortie jusqu'à 32 A et une capacité de surcharge de 250 %
- Régulation de moteurs brushless synchrones rotatifs et de moteurs asynchrones
- Régulation de moteurs linéaires et de moteurs couples
- Régulation sans capteur de la position des moteurs Lean de STOBER
- One Cable Solution EnDat 3
- Plaque signalétique électronique du moteur via les interfaces encodeur EnDat
- Communication EtherCAT ou PROFINET intégrée
- Technique de sécurité STO via les bornes ou STO et SS1 via FSoE ou PROFIsafe : SIL 3, PL e (cat. 4)
- Technique de sécurité avancée (SS1, SS2, SLS, SBC, SBT...) via FSoE
- Unité de commande optionnelle composée d'un écran de texte et de touches
- Concept d'interface modulaire
- Commande de frein intégrée
- Alimentation électrique par injection directe dans le réseau
- Macros EPLAN disponibles dans le portail de données EPLAN

2.1.1 Caractéristiques

Grâce à son concept d'interface modulaire, le servo-variateur autonome SB6 permet de concevoir des installations extrêmement variées malgré sa compacité. SB6 est disponible comme régulateur mono-axe en trois tailles avec un courant nominal de sortie allant jusqu'à 32 A. Si vous êtes à la recherche d'une solution universelle et flexible, le servo-variateur SB6 est le bon choix.



Servo-variateur SB6

Raccordement facile, paramétrage rapide et sûr

La One Cable Solution (OCS) de STOBER combine communication de puissance et communication d'encodeur dans un seul câble hybride, réduisant ainsi le câblage et facilitant l'installation.

La plaque signalétique électronique du moteur est transmise automatiquement via l'interface numérique EnDat 3. Le servo-variateur identifie automatiquement toutes les données du moteur – le paramétrage est rapide, sûr et sans erreur.

Le câble hybride optimisé offre une qualité de signal et une sécurité système maximales.

En alternative, des câbles de puissance et des câbles d'encodeur connectorisés et prêts au raccordement sont disponibles avec une interface EnDat 2.2 et une fonction de plaque signalétique électronique. Les deux variantes garantissent une interaction optimale entre le moteur et le servo-variateur – pour une mise en service efficace et fiable.

Jouer la carte de la sécurité avec STOBER

Sécurité intégrée

Les servo-variateurs STOBER disposent de fonctions de sécurité telles que Safe Torque Off (STO) et le Safe Stop 1 (SS1) pouvant être commandées par voie classique, via des bornes ou via les normes de communication sécurisées PROFIsafe (PROFINET) et Fail Safe over EtherCAT (FSoE). Le modèle entièrement électronique fonctionne rapidement et sans usure. Des tests de fonctionnement cycliques supplémentaires ne sont pas nécessaires. Cela augmente la disponibilité et réduit le nombre de contrôles dans l'entreprise.

Sécurité avancée

Pour des exigences plus élevées, STOBER propose des fonctions de sécurité optionnelles jusqu'à SIL 3, PL e (catégorie 4). Il s'agit notamment de fonctions telles que Safely Limited Speed (SLS) pour la surveillance sûre de la vitesse, Safe Operating Stop (SOS) pour l'arrêt sûr des axes immobilisés ainsi que Safe Brake Control (SBC) et Safe Brake Test (SBT) pour la commande fiable et le contrôle des freins. Des mécanismes de surveillance optimisés garantissent des temps de réaction courts, des distances de sécurité réduites et une meilleure disponibilité de l'installation – pour une sécurité productive au plus haut niveau.

Robustes et résistants

Les servo-variateurs séduisent par leur conception robuste et durable. Le carter en tôle d'acier de haute qualité assure un blindage fiable, une résistance mécanique et une dissipation optimale de la chaleur, même dans des conditions d'utilisation exigeantes. À l'intérieur, des unités de calcul très performantes, des composants soigneusement sélectionnés et la finition précise garantissent un fonctionnement fiable à long terme.

Pour utiliser une carte SD comme mémoire de données amovible, un emplacement pour carte SD est disponible sur la face avant. Une carte SD permet une mise en service rapide en série par copie, ou facilite le remplacement de l'appareil lors des interventions de maintenance. La mémoire de données amovible peut également être utilisée comme support de stockage de données de projet et de documentations supplémentaires.

2.1.2 Composants logiciels

Planification et mise en service

Le logiciel de planification et de mise en service génération DriveControlSuite est doté de toutes les fonctions permettant de bénéficier pleinement des avantages des servo-variateurs dans les applications mono-axe et multi-axe. Les assistants dont est doté le programme vous guident pas à pas tout au long du processus de planification et de paramétrage.

Communication ouverte

Les systèmes de bus de terrain basés sur Ethernet EtherCAT et PROFINET sont disponibles dans le servo-variateur.

Applications

Pour le contrôle de mouvement décentralisé de machines complexes, il est recommandé d'opter pour une application basée sur l'entraînement.

Chaque fois que des solutions universelles et flexibles s'imposent, le paquet d'applications de STOBBER basé sur l'entraînement représente le choix approprié. L'application Drive Based offre, avec le jeu d'instructions PLCopen Motion Control, une fonctionnalité de commande de mouvement basée sur l'entraînement pour le positionnement, la vitesse et le couple/la force. Ces instructions standard ont été regroupées pour différents cas d'application afin de constituer des modes d'exploitation et complétées par des fonctions additionnelles comme le chaînage du bloc de déplacement, la came, etc. Dans le mode d'exploitation commande, toutes les propriétés des mouvements sont directement prédéfinies par la Commande. Dans le mode d'exploitation Bloc de déplacement, les propriétés des mouvements sont prédéfinies dans l'entraînement de sorte qu'un seul signal de départ suffit pour exécuter le mouvement. Le chaînage permet de définir des mouvements entiers. Les applications à commande de vitesse ou couple/force, comme pompes, ventilateurs ou convoyeurs, disposent de leur propre mode d'exploitation. Il permet également l'exploitation sans commande.

Il existe par ailleurs les applications CiA 402 et PROFIdrive qui comprennent des modes d'exploitation ou des classes d'application basés aussi bien sur la commande que sur l'entraînement. Les télégrammes par défaut 1, 2 et 3 ainsi que les télégrammes 102 et 111 sont par exemple disponibles pour les entraînements standard selon PROFIdrive dans la classe d'application 1 et pour la commande de positionnement décentralisée selon la classe d'application 3. Sur la base de ces télégrammes, les servo-variateurs peuvent être utilisés avec les objets technologiques SpeedAxis et BasicPos (EPos).

Pour le contrôle de mouvement basé sur la commande selon PROFIdrive dans la classe d'application 4, les télégrammes par défaut 3 et 5 ainsi que le télégramme 105 sont disponibles.

Grâce à une programmation avec CFC sur la base de la norme CEI 61131-3, il est également possible de créer de nouvelles applications ou d'étendre les applications existantes.

2.1.3 Moteurs, encodeurs et freins exploitables

Le servo-variateur vous permet d'exploiter les moteurs Lean de la gamme LM, les moteurs brushless synchrones (par exemple ceux de la gamme EZ), les moteurs asynchrones, les moteurs linéaires ou les moteurs couples.

Pour le retour, des possibilités d'analyse sont disponibles sur le raccordement X4 pour les types d'encodeur suivants :

- Encodeurs EnDat 2.1/2.2 numériques
- Encodeurs SSI
- Encodeur incrémental TTL différentiel et HTL différentiel
- Encodeurs EnDat 3 ou HIPERFACE DSL (dans le cas du modèle One Cable Solution)

De plus, des possibilités d'analyse sont disponibles sur les raccordements X1 pour les types d'encodeurs suivants :

- Encodeurs incrémentaux HTL single-ended
- Interface impulsion/direction HTL single-ended

Les autres types d'encodeurs suivants peuvent être raccordés via le module de borne disponible en option XB6 :

- Résolveur
- Encodeurs EnDat 2.1 sin/cos
- Encodeur sin/cos
- Encodeurs EnDat 2.1/2.2 numériques
- Encodeurs SSI
- Encodeur incrémental TTL différentiel
- Interface impulsion/direction TTL différentielle
- Capteur Hall TTL différentiel

Tous les types de servo-variateur sont dotés de raccordements pour résistances CTP et peuvent contrôler par défaut un frein de $24 V_{CC}$.

2.1.4 Formation pratique

STOBER propose un programme de formation échelonné consacré essentiellement au servo-variateur.

G6 Basic

Contenus de la formation : aperçu du système, montage et mise en service du servo-variateur. Utilisation de modules optionnels. Paramétrage, mise en service et diagnostic via le logiciel de mise en service. Télémaintenance. Notions de base sur l'optimisation du régulateur. Configuration de la chaîne cinématique. Fonctions logicielles intégrées. Applications logicielles. Connexion à une commande supérieure. Notions de base de la technique de sécurité. Exercices pratiques dans le cadre de la formation.

Logiciel utilisé : DriveControlSuite.

G6 Customized

Contenus de la formation : connaissances spécifiques dans le domaine de la technique de régulation, de commande et de sécurité. Exercices pratiques dans le cadre de la formation.

2.2 Caractéristiques techniques

Les caractéristiques techniques relatives aux servo-variateurs figurent dans les chapitres suivants.

2.2.1 Désignation de type

SB	6	A	0	6	Z	X	O
----	---	---	---	---	---	---	---

Tab. 1: Exemple de code pour la désignation de type

Code	Désignation	Modèle
SB	Gamme	
6	Génération	6e génération
A	Version	
0 – 2	Taille (TA)	
6	Niveau de puissance	Niveau de puissance pour cette taille
Z	Technique de sécurité	SZ6 : sans technique de sécurité
R		SR6 : STO via les bornes
U		SU6 : STO et SS1 via PROFIsafe
Y		SY6 : STO et SS1 via FSoE
X		SX6 : technique de sécurité avancée via FSoE
N	Module de borne	Sans module de borne
X		XB6 : avec extension de borne optionnelle
N	Unité de commande	Sans unité de commande
O		OP6 : avec unité de commande

Tab. 2: Signification de l'exemple de code

2.2.2 Tailles

Type	N° ID	Taille	Régulateur d'axe
SB6A06	5050162	TA 0	Régulateur mono-axe
SB6A16	5050164	Taille 1	Régulateur mono-axe
SB6A26	5050166	Taille 2	Régulateur mono-axe

Tab. 3: Types et tailles SB6 disponibles



SB6 dans les tailles 2, 1 et 0

Notez que l'appareil de base est livré sans bornes. Les jeux de bornes correspondants peuvent être commandés avec les servo-variateurs ou comme accessoires séparés.

2.2.3 Caractéristiques techniques générales

Les informations ci-dessous s'appliquent à tous les types d'appareil.

Caractéristiques de l'appareil	
Degré de protection de l'appareil	IP20
Degré de protection de l'encombrement	Au minimum IP54
Classe de protection	Classe de protection I conformément à EN 61140
Antiparasitage	Filtre réseau intégré conformément à EN 61800-3, émission de parasites classe C3
Catégorie de surtension	III conformément à EN 61800-5-1
Symboles et marquages	CE, cULus, RoHS

Tab. 4: Caractéristiques de l'appareil

Conditions de transport et de stockage	
Température de stockage/transport	-20 °C à +70 °C Modification maximale : 20 K/h
Humidité de l'air	Humidité relative de l'air maximale 85 %, sans condensation
Vibration (transport) conformément à EN 60068-2-6	5 Hz ≤ f ≤ 9 Hz : 3,5 mm 9 Hz ≤ f ≤ 200 Hz : 10 m/s ² 200 Hz ≤ f ≤ 500 Hz : 15 m/s ²
Hauteur de chute en cas de chute libre ¹ Poids < 100 kg selon EN 61800-2 (ou CEI 60721-3-2, classe 2M4)	0,25 m
Essai de choc selon EN 60068-2-27	Forme de choc : semi-sinusoïdal Accélération : 5 g Durée du choc : 30 ms Nombre de chocs : 3 par axe

Tab. 5: Conditions de transport et de stockage

Conditions de fonctionnement	
Température ambiante en service	0 °C à 45 °C pour les caractéristiques nominales 45 °C à 55 °C avec réduction -2,5 % / K
Humidité de l'air	Humidité relative de l'air maximale 85 %, sans condensation
Hauteur d'installation	0 m à 1000 m au-dessus du niveau de la mer sans restriction 1000 m à 2000 m au-dessus du niveau de la mer avec réduction de charge de -1,5 % / 100 m
Degré d'encrassement	Degré d'encrassement 2 conformément à EN 50178
Ventilation	Ventilateur intégré
Vibration (fonctionnement) conformément à EN 60068-2-6	5 Hz ≤ f ≤ 9 Hz : 0,35 mm 9 Hz ≤ f ≤ 200 Hz : 1 m/s ²

Tab. 6: Conditions de fonctionnement

Temps de décharge	
Décharge automatique circuit intermédiaire CC	15 min

Tab. 7: Temps de décharge du circuit intermédiaire

¹ Valable uniquement pour les composants dans leur emballage d'origine.

2.2.4 Caractéristiques électriques

Vous trouverez les caractéristiques électriques des tailles disponibles ainsi que les propriétés du chopper de freinage dans les chapitres suivants.

Une explication des symboles utilisés figure au chapitre [\[9.1 \]](#).

2.2.4.1 Pièce de commande

Caractéristiques électriques	Tous les types
U_{1CU}	$24 V_{CC}, +20 \% / -15 \%$
I_{1maxCU}	1,5 A

Tab. 8: Caractéristiques électriques de la pièce de commande

2.2.4.2 Bloc de puissance : taille 0

Caractéristiques électriques	SB6A06
U_{1PU}	$3 \times 400 V_{CA}, +32 \% / -50 \%, 50/60 \text{ Hz};$ $3 \times 480 V_{CA}, +10 \% / -58 \%, 50/60 \text{ Hz}$
f_{2PU}	0 – 700 Hz
U_{2PU}	0 – max. U_{1PU}
$U_{2PU,ZK}$	$\sqrt{2} \times U_{1PU}$
C_{PU}	135 μF
$C_{N,PU}$	540 μF

Tab. 9: Caractéristiques électriques SB6, taille 0

Courants nominaux jusqu'à +45 °C (dans l'armoire électrique)

Caractéristiques électriques	SB6A06
$f_{PWM,PU}$	4 kHz
$I_{1N,PU}$	5,4 A
$I_{2N,PU}$	4,5 A
I_{2maxPU}	180 % pour 5 s ; 150 % pour 30 s

Tab. 10: Caractéristiques électriques SB6, taille 0 pour cadence 4 kHz

Caractéristiques électriques	SB6A06
$f_{PWM,PU}$	8 kHz
$I_{1N,PU}$	4 A
$I_{2N,PU}$	3,8 A
I_{2maxPU}	250 % pour 2 s ; 200 % pour 5 s

Tab. 11: Caractéristiques électriques SB6, taille 0, pour cadence 8 kHz

Caractéristiques électriques	SB6A06
U_{onCH}	$780 - 800 V_{CC}$
U_{offCH}	$740 - 760 V_{CC}$
R_{2minRB}	100 Ω
P_{maxRB}	6,4 kW
P_{effRB}	2,9 kW

Tab. 12: Caractéristiques électriques du chopper de freinage, taille 0

2.2.4.3 Bloc de puissance : taille 1

Caractéristiques électriques	SB6A16
U_{1PU}	$3 \times 400 V_{CA}$, +32 % / -50 %, 50/60 Hz; $3 \times 480 V_{CA}$, +10 % / -58 %, 50/60 Hz
f_{2PU}	0 – 700 Hz
U_{2PU}	0 – max. U_{1PU}
$U_{2PU,ZK}$	$\sqrt{2} \times U_{1PU}$
C_{PU}	560 μ F
$C_{N,PU}$	1400 μ F

Tab. 13: Caractéristiques électriques SB6, taille 1

Courants nominaux jusqu'à +45 °C (dans l'armoire électrique)

Caractéristiques électriques	SB6A16
$f_{PWM,PU}$	4 kHz
$I_{1N,PU}$	19,2 A
$I_{2N,PU}$	16 A
I_{2maxPU}	180 % pour 5 s ; 150 % pour 30 s

Tab. 14: Caractéristiques électriques SB6, taille 1 pour cadence 4 kHz

Caractéristiques électriques	SB6A16
$f_{PWM,PU}$	8 kHz
$I_{1N,PU}$	15,8 A
$I_{2N,PU}$	12 A
I_{2maxPU}	250 % pour 2 s ; 200 % pour 5 s

Tab. 15: Caractéristiques électriques SB6, taille 1, pour cadence 8 kHz

Caractéristiques électriques	SB6A16
U_{onCH}	780 – 800 V_{CC}
U_{offCH}	740 – 760 V_{CC}
R_{2minRB}	47 Ω
P_{maxRB}	13,6 kW
P_{effRB}	6,2 kW

Tab. 16: Caractéristiques électriques du chopper de freinage, taille 1

2.2.4.4 Bloc de puissance : taille 2

Caractéristiques électriques	SB6A26
U_{1PU}	$3 \times 400 V_{CA}$, +32 % / -50 %, 50/60 Hz; $3 \times 480 V_{CA}$, +10 % / -58 %, 50/60 Hz
f_{2PU}	0 – 700 Hz
U_{2PU}	0 – max. U_{1PU}
$U_{2PU,ZK}$	$\sqrt{2} \times U_{1PU}$
C_{PU}	1000 μ F
$C_{N,PU}$	1400 μ F

Tab. 17: Caractéristiques électriques SB6, taille 2

Courants nominaux jusqu'à +45 °C (dans l'armoire électrique)

Caractéristiques électriques	SB6A26
$f_{PWM,PU}$	4 kHz
$I_{1N,PU}$	38,4 A
$I_{2N,PU}$	32 A
I_{2maxPU}	180 % pour 5 s ; 150 % pour 30 s

Tab. 18: Caractéristiques électriques SB6, taille 2 pour cadence 4 kHz

Caractéristiques électriques	SB6A26
$f_{PWM,PU}$	8 kHz
$I_{1N,PU}$	32,6 A
$I_{2N,PU}$	20 A
I_{2maxPU}	250 % pour 2 s ; 200 % pour 5 s

Tab. 19: Caractéristiques électriques SB6, taille 2, pour cadence 8 kHz

Caractéristiques électriques	SB6A26
U_{onCH}	780 – 800 V_{CC}
U_{offCH}	740 – 760 V_{CC}
R_{2minRB}	22 Ω
P_{maxRB}	29,1 kW
P_{effRB}	13,2 kW

Tab. 20: Caractéristiques électriques du chopper de freinage, taille 2

2.2.4.5 Couplage du circuit intermédiaire

La capacité de charge des servo-variateurs ne peut être augmentée via un couplage du circuit intermédiaire que si l'alimentation en puissance est activée simultanément sur les servo-variateurs.

2.2.4.6 Données de puissance dissipée conformément à EN 61800-9-2

Type	Courant nominal $I_{2N,PU}$	Puissance appa- rente	Pertes ab- solues $P_{V,CU}^2$	Points de fonctionnement ³								Classe IE ⁴	Compa- raison ⁵
				(0/25)	(0/50)	(0/100)	(50/25)	(50/50)	(50/100)	(90/50)	(90/100)		
				Pertes relatives									
	[A]	[kVA]	[W]	[%]									
SB6A06	4,5	3,1	Max. 12	1,71	1,86	2,24	1,75	1,97	2,51	2,16	3,04	E12	
SB6A16	16	11,1	Max. 12	0,95	1,12	1,66	0,99	1,23	1,98	1,41	2,52	E12	
SB6A26	32	22,2	15	0,70	0,87	1,40	0,74	0,97	1,67	1,11	2,10	E12	
				Pertes absolues									
	[A]	[kVA]	[W]	P_V [W]									[%]
SB6A06	4,5	3,1	Max. 12	52,9	57,6	69,3	54,4	61,0	77,9	67,1	94,1	E12	39,6
SB6A16	16	11,1	Max. 12	104,9	124,0	184,6	110,3	136,6	219,8	156,0	279,8	E12	35,8
SB6A26	32	22,2	Max. 15	154,7	192,8	311,3	164,7	214,9	370,5	246,9	465,9	E12	38,6

Tab. 21: Données de puissance dissipée des servo-variateurs SB6 conformément à la norme EN 61800-9-2

Conditions générales

Les données de puissance dissipée s'appliquent pour les servo-variateurs sans accessoires.

Le calcul de la puissance dissipée repose sur une tension de réseau triphasée avec 400 V_{CN}/50 Hz.

Les données calculées contiennent un supplément de 10 % conformément à EN 61800-9-2.

Les données relatives à la puissance dissipée se réfèrent à une cadence de 4 kHz.

Les pertes absolues lorsque le bloc de puissance est désactivé se réfèrent à une alimentation 24 V_{CC} de l'électronique de commande.

² Pertes absolues si le bloc de puissance est désactivé

³ Points de fonctionnement en cas de cadence du stator moteur relative en % et de courant couple relatif en %

⁴ Classe IE conformément à EN 61800-9-2

⁵ Comparaison des pertes par rapport à la référence sur la base de E12 dans le point nominal (90, 100)

2.2.4.7 Données de puissance dissipée des accessoires

Si vous commandez le servo-variateur avec les accessoires, les pertes augmentent comme suit.

Type	Pertes absolues P_v [W]
Module de sécurité SR6	1
Module de sécurité SY6 ou SU6	2
Module de sécurité SX6	< 4
Module de borne XB6	< 5
Unité de commande OP6	1

Tab. 22: Pertes absolues des accessoires

Information

Pour le dimensionnement, tenez compte, en outre, de la puissance dissipée absolue de l'encodeur (normalement < 3 W) et du frein.

Les informations relatives à la perte des autres accessoires disponibles en option sont fournies dans les caractéristiques techniques des accessoires correspondants.

2.2.5 Temps de cycles

Référez-vous au tableau suivant pour les temps de cycles possibles.

Type	Temps de cycles	Paramètres utiles
Application	250 μ s, 500 μ s, 1 ms, 2 ms, 4 ms, 8 ms	Réglable dans A150
Bus de terrain EtherCAT, communication cyclique	250 μ s, 500 μ s, 1 ms, 2 ms, 4 ms, 8 ms	Réglable dans TwinCAT 3 ou CODESYS
Bus de terrain PROFINET RT, communication cyclique	1 ms, 2 ms, 4 ms, 8 ms	Réglable dans le TIA Portal
Bus de terrain PROFINET IRT, communication cyclique	1 ms, 2 ms, 4 ms	Réglable dans le TIA Portal
Noyau Motion (calcul du mouvement)	250 μ s	—
Cascade de régulation	62,5 μ s	B24 \geq 8 kHz et B20 = 48, 64 ou 70
	125 μ s	B24 = 4 kHz

Tab. 23: Temps de cycles

Information

Pour les moteurs Lean (mode de commande B20 = 32: LM - Commande vectorielle sans capteur), seul le fonctionnement à 4 kHz est admissible.

2.2.6 Réduction de charge

Lors du dimensionnement du servo-variateur, tenez compte de la réduction du courant nominal de sortie en fonction de la cadence, de la température ambiante et de la hauteur d'installation. Il n'existe aucune restriction si la température ambiante est comprise entre 0 et 45 °C et si la hauteur d'installation est située entre 0 m et 1000 m. Si les valeurs sont différentes, les données décrites ci-dessous s'appliquent.

2.2.6.1 Influence de la cadence

Le changement de la cadence f_{PWM} permet entre autres d'influencer le niveau sonore de l'entraînement. Toutefois, plus la cadence est élevée, plus il y a de pertes. Au moment de la planification, déterminez la cadence maximale qui servira de base au calcul du courant nominal de sortie $I_{2N,PU}$ pour le dimensionnement du servo-variateur.

Type	$I_{2N,PU}$ 4 kHz [A]	$I_{2N,PU}$ 8 kHz [A]	$I_{2N,PU}$ 16 kHz [A]
SB6A06	4,5	3,8	2,3
SB6A16	16	12	5,7
SB6A26	32	20	12

Tab. 24: Courant nominal de sortie $I_{2N,PU}$ en fonction de la cadence

2.2.6.2 Influence de la hauteur d'installation

La réduction de charge en fonction de la hauteur d'installation est calculée comme suit :

- de 0 m à 1000 m : aucune restriction ($D_{IA} = 100 \%$)
- de 1000 m à 2000 m : réduction de charge de $-1,5 \%$ / 100 m

Exemple

Le servo-variateur doit être installé à une hauteur de 1500 m au-dessus du niveau de la mer.

Le facteur de réduction D_{IA} est calculé de la manière suivante :

$$D_{IA} = 100 \% - 5 \times 1,5 \% = 92,5 \%$$

2.2.6.3 Influence de la température ambiante

La réduction de charge en fonction de la température ambiante est calculée comme suit :

- 0 °C à 45 °C : aucune restriction ($D_T = 100 \%$)
- 45 °C à 55 °C : réduction $-2,5 \%$ / K

Exemple

Le servo-variateur doit être exploité à une température de 50 °C.

Le facteur de réduction D_T est calculé de la manière suivante :

$$D_T = 100 \% - 5 \times 2,5 \% = 87,5 \%$$

2.2.6.4 Calcul de la réduction

Procédez comme suit lors du calcul :

1. Définissez la cadence maximale (f_{PWM}) appliquée pendant le fonctionnement afin de déterminer le courant nominal $I_{2N,PU}$.
2. Déterminez les facteurs de réduction pour la hauteur d'installation et la température ambiante.
3. Calculez le courant nominal réduit $I_{2N,PU(red)}$ d'après la formule suivante :

$$I_{2N,PU(red)} = I_{2N,PU} \times D_T \times D_{IA}$$

Exemple

Un servo-variateur de type SB6A06 devrait être exploité à une cadence de 8 kHz à une hauteur d'installation de 1500 m d'altitude et à une température ambiante de 50 °C.

Le courant nominal du SB6A06 à 8 kHz est de 3,8 A. Le facteur de réduction D_T est calculé de la manière suivante :

$$D_T = 100 \% - 5 \times 2,5 \% = 87,5 \%$$

Le facteur de réduction D_{IA} est calculé de la manière suivante :

$$D_{IA} = 100 \% - 5 \times 1,5 \% = 92,5 \%$$

Le courant de sortie à respecter pour la planification est de :

$$I_{2N,PU(red)} = 3,8 \text{ A} \times 0,875 \times 0,925 = 2,75 \text{ A}$$

2.2.7 Dimensions

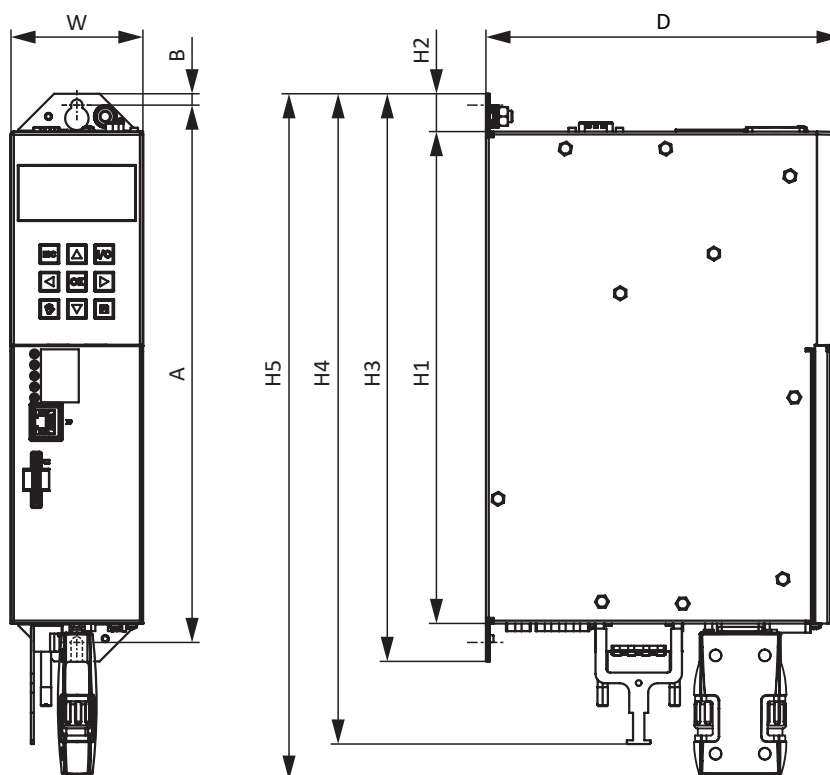


Fig. 1: Croquis coté SB6

Dimensions			SB6A06	SB6A16	SB6A26
Servo-variateur	Largeur	W	70		105
	Profondeur	D	188	276	
	Hauteur du corps	H1	260		
	Hauteur de la patte de fixation	H2	20		
	Hauteur avec pattes de fixation incl.	H3	300		
	Hauteur totale, y compris le raccordement de blindage (borne X20)	H4	344	362	
	Hauteur y compris AES	H5	360		
	Alésages de fixation (M5)	Écart vertical	A	283+2	
Écart vertical par rapport au bord supérieur		B	6		

Tab. 25: Dimensions SB6 [mm]

Si vous utilisez la tôle de blindage EM6 au lieu du raccordement de blindage sur la borne X20, tenez compte de la hauteur totale H4 divergente suivante :

Dimensions			SB6A06	SB6A16	SB6A26
Servo-variateur	Hauteur totale, y compris la tôle de blindage EM6	H4	360		

Tab. 26: Hauteur totale comprenant la tôle de blindage EM6 [mm]

Tenez compte de la profondeur de montage additionnelle des modules arrière pour le calcul des dimensions totales.

2.2.8 Poids

Type	Poids sans emballage [g]	Poids avec emballage [g]
SB6A06	2500	3500
SB6A16	3700	5400
SB6A26	5000	6500

Tab. 27: Poids SB6 [g]

2.2.9 Espaces libres minimaux

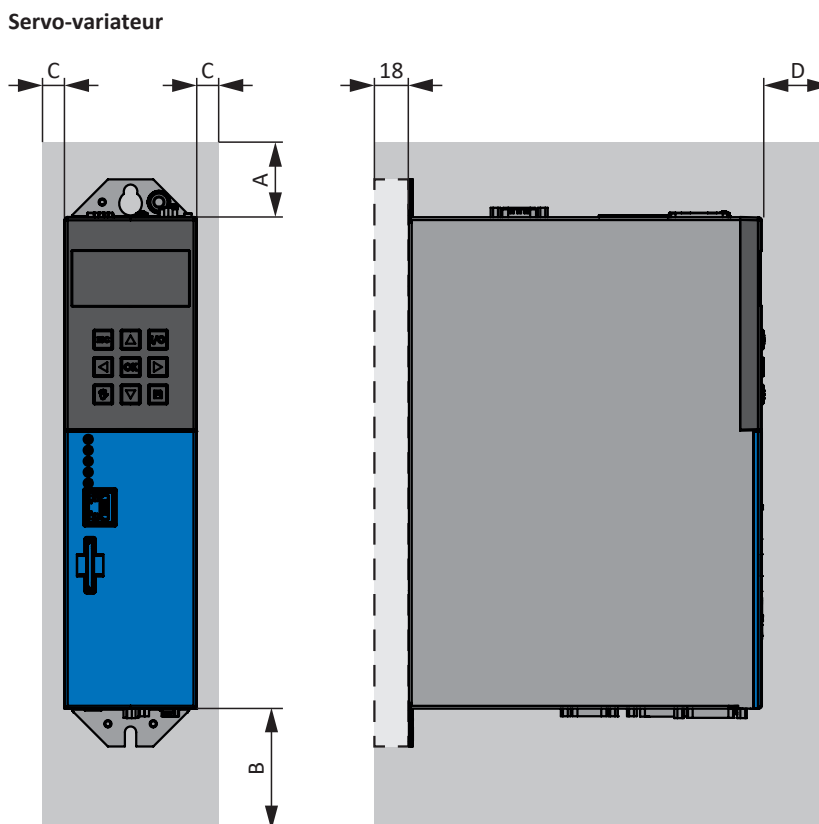


Fig. 2: Espaces libres minimaux

Pour la résistance de freinage arrière en option RB 5000, tenez compte de la profondeur supplémentaire de 18 mm.

Les dimensions indiquées dans le tableau se rapportent aux bords extérieurs du servo-variateur.

Espace libre minimal	A (vers le haut)	B (vers le bas)	C (sur le côté)	D (vers l'avant)
Toutes les tailles	100	200	5	50 ⁶

Tab. 28: Espaces libres minimaux [mm]

Self et filtre

Évitez une installation sous les servo-variateurs ou sous les modules d'alimentation. Dans le cas d'un montage dans une armoire électrique, nous recommandons d'observer une distance de 100 mm env. par rapport aux composants adjacents. Cette distance garantit la dissipation de chaleur dans les selfs et les filtres.

Résistances de freinage

Évitez une installation sous les servo-variateurs ou sous les modules d'alimentation. Pour permettre une évacuation libre de l'air chauffé, il faut observer une distance minimale de 200 mm env. par rapport aux composants ou parois adjacents et de 300 mm env. par rapports aux composants ou plafonds situés au-dessus.

⁶ Espace libre minimal à prendre en compte en cas de raccordement permanent de l'interface de maintenance X9

2.3 Combinaisons servo-variateurs et moteurs

Une explication des symboles utilisés figure au chapitre [9.1](#).

Refroidissement par convection IC 410

Type	K_{EM} [V/1000 min ⁻¹]	n_N [tr/min]	M_N [Nm]	I_N [A]	M_0 [Nm]	I_0 [A]	Type	$f_{PWM,PU}$ [kHz]	$I_{2N,PU}$ [A]	$I_{2N,PU}/I_0$
EZ2										
EZ203U	40	6000	0,61	1,54	0,69	1,64	SB6A06	4	4,5	2,7
EZ203U	40	6000	0,61	1,54	0,69	1,64	SB6A06	8	3,8	2,3
EZ3										
EZ301U	40	3000	0,93	1,99	0,95	2,02	SB6A06	4	4,5	2,2
EZ301U	40	3000	0,93	1,99	0,95	2,02	SB6A06	8	3,8	1,9
EZ301U	40	6000	0,89	1,93	0,95	2,02	SB6A06	4	4,5	2,2
EZ301U	40	6000	0,89	1,93	0,95	2,02	SB6A06	8	3,8	1,9
EZ302U	86	3000	1,59	1,60	1,68	1,67	SB6A06	4	4,5	2,7
EZ302U	86	3000	1,59	1,60	1,68	1,67	SB6A06	8	3,8	2,3
EZ302U	42	6000	1,50	3,18	1,68	3,48	SB6A06	4	4,5	1,3
EZ302U	42	6000	1,50	3,18	1,68	3,48	SB6A06	8	3,8	1,1
EZ303U	109	3000	2,07	1,63	2,19	1,71	SB6A06	4	4,5	2,6
EZ303U	109	3000	2,07	1,63	2,19	1,71	SB6A06	8	3,8	2,2
EZ303U	55	6000	1,96	3,17	2,25	3,55	SB6A06	4	4,5	1,3
EZ303U	55	6000	1,96	3,17	2,25	3,55	SB6A06	8	3,8	1,1
EZ4										
EZ401U	96	3000	2,80	2,74	3,00	2,88	SB6A06	4	4,5	1,6
EZ401U	96	3000	2,80	2,74	3,00	2,88	SB6A06	8	3,8	1,3
EZ401U	47	6000	2,30	4,56	2,80	5,36	SB6A16	4	16	3,0
EZ401U	47	6000	2,30	4,56	2,80	5,36	SB6A16	8	12	2,2
EZ402U	94	3000	4,70	4,40	5,20	4,80	SB6A16	8	12	2,5
EZ402U	60	6000	3,50	5,65	4,90	7,43	SB6A16	4	16	2,2
EZ402U	60	6000	3,50	5,65	4,90	7,43	SB6A16	8	12	1,6
EZ402U	60	6000	3,50	5,65	4,90	7,43	SB6A26	8	20	2,7
EZ404U	116	3000	6,90	5,80	8,60	6,60	SB6A16	4	16	2,4
EZ404U	116	3000	6,90	5,80	8,60	6,60	SB6A16	8	12	1,8
EZ404U	78	6000	5,80	7,18	8,40	9,78	SB6A16	4	16	1,6
EZ404U	78	6000	5,80	7,18	8,40	9,78	SB6A16	8	12	1,2
EZ404U	78	6000	5,80	7,18	8,40	9,78	SB6A26	8	20	2,0
EZ5										
EZ501U	97	3000	4,30	3,74	4,70	4,00	SB6A06	4	4,5	1,1
EZ501U	97	3000	4,30	3,74	4,70	4,00	SB6A16	8	12	3,0
EZ501U	68	6000	3,40	4,77	4,40	5,80	SB6A16	4	16	2,8
EZ501U	68	6000	3,40	4,77	4,40	5,80	SB6A16	8	12	2,1
EZ502U	121	3000	7,40	5,46	8,00	5,76	SB6A16	4	16	2,8
EZ502U	121	3000	7,40	5,46	8,00	5,76	SB6A16	8	12	2,1
EZ502U	72	6000	5,20	7,35	7,80	9,80	SB6A16	4	16	1,6
EZ502U	72	6000	5,20	7,35	7,80	9,80	SB6A16	8	12	1,2
EZ502U	72	6000	5,20	7,35	7,80	9,80	SB6A26	8	20	2,0
EZ503U	119	3000	9,70	6,90	11,1	7,67	SB6A16	4	16	2,1
EZ503U	119	3000	9,70	6,90	11,1	7,67	SB6A16	8	12	1,6
EZ503U	119	3000	9,70	6,90	11,1	7,67	SB6A26	8	20	2,6
EZ503U	84	6000	6,20	7,64	10,6	11,6	SB6A16	4	16	1,4
EZ503U	84	6000	6,20	7,64	10,6	11,6	SB6A16	8	12	1,0
EZ503U	84	6000	6,20	7,64	10,6	11,6	SB6A26	4	32	2,8
EZ503U	84	6000	6,20	7,64	10,6	11,6	SB6A26	8	20	1,7
EZ505U	141	3000	13,5	8,80	16,0	10,0	SB6A16	4	16	1,6
EZ505U	141	3000	13,5	8,80	16,0	10,0	SB6A16	8	12	1,2
EZ505U	141	3000	13,5	8,80	16,0	10,0	SB6A26	8	20	2,0
EZ505U	103	4500	9,50	8,94	15,3	13,4	SB6A16	4	16	1,2
EZ505U	103	4500	9,50	8,94	15,3	13,4	SB6A26	4	32	2,4
EZ505U	103	4500	9,50	8,94	15,3	13,4	SB6A26	8	20	1,5
EZ7										
EZ701U	95	3000	7,40	7,20	8,30	8,00	SB6A16	4	16	2,0
EZ701U	95	3000	7,40	7,20	8,30	8,00	SB6A16	8	12	1,5
EZ701U	95	3000	7,40	7,20	8,30	8,00	SB6A26	8	20	2,5
EZ701U	76	6000	5,20	6,68	7,90	9,38	SB6A16	4	16	1,7
EZ701U	76	6000	5,20	6,68	7,90	9,38	SB6A16	8	12	1,3
EZ701U	76	6000	5,20	6,68	7,90	9,38	SB6A26	8	20	2,1

Type	K_{EM} [V/1000 min ⁻¹]	n_N [tr/min]	M_N [Nm]	I_N [A]	M_0 [Nm]	I_0 [A]	Type	$f_{PWM,PU}$ [kHz]	$I_{2N,PU}$ [A]	$I_{2N,PU}/I_0$
EZ7										
EZ702U	133	3000	12,0	8,20	14,4	9,60	SB6A16	4	16	1,7
EZ702U	133	3000	12,0	8,20	14,4	9,60	SB6A16	8	12	1,3
EZ702U	133	3000	12,0	8,20	14,4	9,60	SB6A26	8	20	2,1
EZ702U	82	6000	7,20	8,96	14,3	16,5	SB6A26	4	32	1,9
EZ702U	82	6000	7,20	8,96	14,3	16,5	SB6A26	8	20	1,2
EZ703U	122	3000	16,5	11,4	20,8	14,0	SB6A16	4	16	1,1
EZ703U	122	3000	16,5	11,4	20,8	14,0	SB6A26	4	32	2,3
EZ703U	122	3000	16,5	11,4	20,8	14,0	SB6A26	8	20	1,4
EZ703U	99	4500	12,1	11,5	20,0	17,8	SB6A26	4	32	1,8
EZ703U	99	4500	12,1	11,5	20,0	17,8	SB6A26	8	20	1,1
EZ705U	140	3000	21,3	14,2	30,2	19,5	SB6A26	4	32	1,6
EZ705U	140	3000	21,3	14,2	30,2	19,5	SB6A26	8	20	1,0
EZ705U	106	4500	16,4	14,8	30,0	25,2	SB6A26	4	32	1,3
EZ8										
EZ813U	239	2000	39,0	14,9	43,7	16,5	SB6A26	4	32	1,9
EZ813U	239	2000	39,0	14,9	43,7	16,5	SB6A26	8	20	1,2
EZ815U	239	2000	57,8	21,5	68,8	25,2	SB6A26	4	32	1,3

Ventilation forcée IC 416

Type	K_{EM} [V/1000 min ⁻¹]	n_N [tr/min]	M_N [Nm]	I_N [A]	M_0 [Nm]	I_0 [A]	Type	$f_{PWM,PU}$ [kHz]	$I_{2N,PU}$ [A]	$I_{2N,PU}/I_0$
EZ4										
EZ401B	96	3000	3,40	3,40	3,70	3,60	SB6A06	4	4,5	1,3
EZ401B	96	3000	3,40	3,40	3,70	3,60	SB6A06	8	3,8	1,1
EZ401B	47	6000	2,90	5,62	3,50	6,83	SB6A16	4	16	2,3
EZ401B	47	6000	2,90	5,62	3,50	6,83	SB6A16	8	12	1,8
EZ401B	47	6000	2,90	5,62	3,50	6,83	SB6A26	8	20	2,9
EZ402B	94	3000	5,90	5,50	6,30	5,80	SB6A16	4	16	2,8
EZ402B	94	3000	5,90	5,50	6,30	5,80	SB6A16	8	12	2,1
EZ402B	60	6000	5,10	7,88	6,40	9,34	SB6A16	4	16	1,7
EZ402B	60	6000	5,10	7,88	6,40	9,34	SB6A16	8	12	1,3
EZ402B	60	6000	5,10	7,88	6,40	9,34	SB6A26	8	20	2,1
EZ404B	116	3000	10,2	8,20	11,2	8,70	SB6A16	4	16	1,8
EZ404B	116	3000	10,2	8,20	11,2	8,70	SB6A16	8	12	1,4
EZ404B	116	3000	10,2	8,20	11,2	8,70	SB6A26	8	20	2,3
EZ404B	78	6000	8,00	9,98	10,5	12,0	SB6A16	4	16	1,3
EZ404B	78	6000	8,00	9,98	10,5	12,0	SB6A16	8	12	1,0
EZ404B	78	6000	8,00	9,98	10,5	12,0	SB6A26	4	32	2,7
EZ404B	78	6000	8,00	9,98	10,5	12,0	SB6A26	8	20	1,7
EZ5										
EZ501B	97	3000	5,40	4,70	5,80	5,00	SB6A16	8	12	2,4
EZ501B	68	6000	4,50	6,70	5,70	7,50	SB6A16	4	16	2,1
EZ501B	68	6000	4,50	6,70	5,70	7,50	SB6A16	8	12	1,6
EZ501B	68	6000	4,50	6,70	5,70	7,50	SB6A26	8	20	2,7
EZ502B	121	3000	10,3	7,80	11,2	8,16	SB6A16	4	16	2,0
EZ502B	121	3000	10,3	7,80	11,2	8,16	SB6A16	8	12	1,5
EZ502B	121	3000	10,3	7,80	11,2	8,16	SB6A26	8	20	2,5
EZ502B	72	6000	8,20	11,4	10,5	13,4	SB6A16	4	16	1,2
EZ502B	72	6000	8,20	11,4	10,5	13,4	SB6A26	4	32	2,4
EZ502B	72	6000	8,20	11,4	10,5	13,4	SB6A26	8	20	1,5
EZ503B	119	3000	14,4	10,9	15,9	11,8	SB6A16	4	16	1,4
EZ503B	119	3000	14,4	10,9	15,9	11,8	SB6A16	8	12	1,0
EZ503B	119	3000	14,4	10,9	15,9	11,8	SB6A26	4	32	2,7
EZ503B	119	3000	14,4	10,9	15,9	11,8	SB6A26	8	20	1,7
EZ503B	84	6000	10,4	13,5	14,8	15,9	SB6A16	4	16	1,0
EZ503B	84	6000	10,4	13,5	14,8	15,9	SB6A26	4	32	2,0
EZ503B	84	6000	10,4	13,5	14,8	15,9	SB6A26	8	20	1,3
EZ505B	141	3000	20,2	13,7	23,4	14,7	SB6A16	4	16	1,1
EZ505B	141	3000	20,2	13,7	23,4	14,7	SB6A26	4	32	2,2
EZ505B	141	3000	20,2	13,7	23,4	14,7	SB6A26	8	20	1,4
EZ505B	103	4500	16,4	16,4	22,0	19,4	SB6A26	4	32	1,7
EZ505B	103	4500	16,4	16,4	22,0	19,4	SB6A26	8	20	1,0
EZ7										
EZ701B	95	3000	9,70	9,50	10,5	10,0	SB6A16	4	16	1,6
EZ701B	95	3000	9,70	9,50	10,5	10,0	SB6A16	8	12	1,2
EZ701B	95	3000	9,70	9,50	10,5	10,0	SB6A26	8	20	2,0
EZ701B	76	6000	7,50	10,6	10,2	12,4	SB6A16	4	16	1,3
EZ701B	76	6000	7,50	10,6	10,2	12,4	SB6A26	4	32	2,6
EZ701B	76	6000	7,50	10,6	10,2	12,4	SB6A26	8	20	1,6
EZ702B	133	3000	16,6	11,8	19,3	12,9	SB6A16	4	16	1,2
EZ702B	133	3000	16,6	11,8	19,3	12,9	SB6A26	4	32	2,5
EZ702B	133	3000	16,6	11,8	19,3	12,9	SB6A26	8	20	1,6
EZ702B	82	6000	12,5	16,7	19,3	22,1	SB6A26	4	32	1,5
EZ703B	122	3000	24,0	18,2	28,0	20,0	SB6A26	4	32	1,6
EZ703B	122	3000	24,0	18,2	28,0	20,0	SB6A26	8	20	1,0
EZ703B	99	4500	19,8	20,3	27,2	24,2	SB6A26	4	32	1,3
EZ705B	140	3000	33,8	22,9	41,8	26,5	SB6A26	4	32	1,2
EZ8										
EZ813B	239	2000	57,3	21,9	61,6	22,9	SB6A26	4	32	1,4

2.4 Accessoires

Pour tous renseignements complémentaires sur les accessoires disponibles, voir les chapitres suivants.

2.4.1 Technique de sécurité

Information

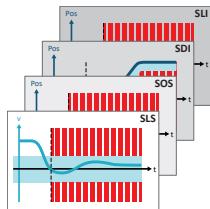
Le servo-variateur est livré en modèle standard, sans technique de sécurité (option SZ6). Si vous souhaitez un servo-variateur avec technique de sécurité intégrée, vous devez commander cette dernière avec le servo-variateur. Les modules de sécurité font partie intégrante des servo-variateurs et ne doivent en aucun cas être modifiés.

Option SZ6 – sans technique de sécurité

N° ID 56660

Modèle sans technique de sécurité.

Module de sécurité SX6 – technique de sécurité avancée via FSoE



N°ID 5050185

Accessoires optionnels pour l'utilisation dans les applications de sécurité jusqu'à PL e, SIL 3 conformément à EN ISO 13849-1 et EN 61800-5-2. Outre la fonction de sécurité de base Safe Torque Off (STO), SX6 offre d'autres fonctions de sécurité spécifiées dans la norme EN 61800-5-2. En plus des fonctions d'arrêt sécurisé Safe Stop 1 (SS1) et Safe Stop 2 (SS2), il s'agit entre autres des fonctions Safely-Limited Speed (SLS), Safe Brake Control (SBC), Safe Brake Test (SBT), Safe Direction (SDI) et Safely-Limited Increment (SLI). Connexion au circuit de sécurité superposé via Fail Safe over EtherCAT (FSoE).

Module de sécurité SR6 – STO via les bornes



N° ID 56661

Accessoires optionnels pour l'utilisation de la fonction de sécurité Safe Torque Off (STO) dans des applications de sécurité (PL e, SIL 3) conformément à EN ISO 13849-1 et EN 61800-5-2. Connexion au circuit de sécurité superposé via la borne X12.

Module de sécurité SY6 – STO et SS1 via FSoE



N° ID 56662

Accessoires optionnels pour l'utilisation des fonctions de sécurité Safe Torque Off (STO) et Safe Stop 1 (SS1) dans des applications de sécurité (PL e, SIL 3) conformément à EN ISO 13849-1 et EN 61800-5-2. Connexion au circuit de sécurité superposé via Fail Safe over EtherCAT (FSoE).

Module de sécurité SU6 – STO et SS1 via PROFIsafe



N° ID 56696

Accessoires optionnels pour l'utilisation des fonctions de sécurité Safe Torque Off (STO) et Safe Stop 1 (SS1) dans des applications de sécurité (PL e, SIL 3) conformément à EN ISO 13849-1 et EN 61800-5-2. Connexion au circuit de sécurité superposé via PROFINET (PROFIsafe).

2.4.2 Communication

Le servo-variateur est doté de deux interfaces pour la connexion EtherCAT ou PROFINET sur le dessus de l'appareil ainsi que d'une interface de maintenance Ethernet sur la face avant de l'appareil. Les câbles de connexion sont disponibles séparément.

EtherCAT ou PROFINET

EtherCAT 

PROFI
NET 

Veillez indiquer le système de bus de terrain souhaité lors de la commande de l'appareil de base, étant donné que la communication par bus de terrain est déterminée via le micrologiciel.

Câbles EtherCAT



Câble patch Ethernet, CAT5e, jaune.

Les modèles suivants sont disponibles :

N° ID 49313 : longueur 0,25 m env.

N° ID 49314 : longueur 0,5 m env.

Câble de connexion à l'ordinateur personnel



N° ID 49857

Câble de couplage de l'interface de maintenance X9 à l'ordinateur personnel, CAT5e, bleu, longueur : 5 m.

Adaptateur Ethernet USB 2.0



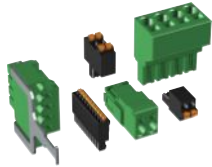
N° ID 49940

Adaptateur pour le couplage d'Ethernet sur un port USB.

2.4.3 Jeu de bornes

Un jeu de bornes adapté est requis pour le raccordement de chaque servo-variateur SB6.

Jeu de bornes pour servo-variateur (modèle standard)



(Illustration non contractuelle)

Les modèles suivants sont disponibles :

N° ID 138711

Jeu de bornes pour SB6A06Z/U/Y/X.

N° ID 138712

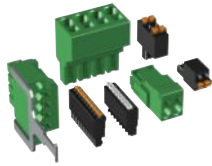
Jeu de bornes pour SB6A16Z/U/Y/X.

N° ID 138713

Jeu de bornes pour SB6A26Z/U/Y/X.

Contenu : 10 bornes.

Jeu de bornes pour servo-variateur avec module de sécurité SR6 (STO via les bornes)



(Illustration non contractuelle)

Les modèles suivants sont disponibles :

N° ID 138717

Jeu de bornes pour SB6A06 avec SR6.

N° ID 138718

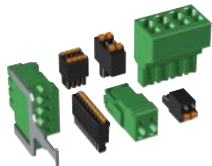
Jeu de bornes pour SB6A16 avec SR6.

N° ID 138719

Jeu de bornes pour SB6A26 avec SR6.

Contenu : 11 bornes.

Jeu de bornes pour servo-variateur avec module de borne XB6



(Illustration non contractuelle)

Les modèles suivants sont disponibles :

N° ID 138720

Jeu de bornes pour SB6A06Z/U/Y/X avec XB6.

N° ID 138721

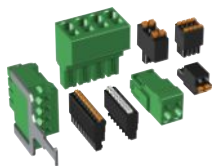
Jeu de bornes pour SB6A16Z/U/Y/X avec XB6.

N° ID 138722

Jeu de bornes pour SB6A26Z/U/Y/X avec XB6.

Contenu : 12 bornes.

Jeu de bornes pour servo-variateur avec module de sécurité SR6 (STO via les bornes) et module de borne XB6



(Illustration non contractuelle)

Les modèles suivants sont disponibles :

N° ID 138723

Jeu de bornes pour SB6A06 avec SR6 et XB6.

N° ID 138724

Jeu de bornes pour SB6A16 avec SR6 et XB6.

N° ID 138725

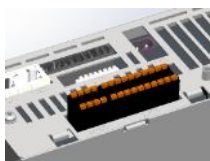
Jeu de bornes pour SB6A26 avec SR6 et XB6.

Contenu : 13 bornes.

Notez que l'appareil de base est livré sans bornes. Les jeux de bornes correspondants peuvent être commandés avec les servo-variateurs ou comme accessoires séparés.

2.4.4 Module de borne

Module de borne XB6



N° ID 5050181

Module de borne optionnel pour le raccordement de signaux analogiques et numériques ainsi que d'encodeurs.

Entrées et sorties :

- 8 entrées numériques (24 V_{CC})
- 8 sorties numériques (24 V_{CC})
- 2 entrées analogiques (± 10 V_{CC}, 1 × ± 20 mA, 16 bits)
- 2 sorties analogiques (± 10 V_{CC}, ± 20 mA, 12 bits)

Encodeurs et interfaces pris en charge :

- Résolveur (analyse)
- Encodeur EnDat 2.1 sin/cos (analyse)
- Encodeur sin/cos (analyse)
- Encodeur EnDat 2.1/2.2 numérique (analyse)
- Encodeur SSI (SSI-Motionbus, analyse, simulation et SSI passif)
- Encodeur incrémental TTL différentiel (analyse et simulation)
- Interface impulsion/direction TTL différentielle (analyse et simulation)

Câble de connexion SSI/TTL X120



N° ID 49482

Câble de couplage de l'interface X120 pour les signaux TTL incrémentaux et SSI. Utilisable en combinaison avec les modules de borne G5 RI6 et XI6, le module de borne SB6 XB6 et l'interface X301 du boîtier adaptateur LA6, longueur : 0,3 m.

2.4.5 Résistance de freinage

Outre les servo-variateurs, STOBER propose les résistances de freinage décrites ci-dessous, de construction et de classe de puissance différentes. Au moment de votre choix, tenez compte des résistances de freinage minimales admissibles indiquées dans les caractéristiques techniques des différents types de servo-variateur.

2.4.5.1 Résistance tubulaire fixe FZMU, FZZMU

Type	FZMU 400×65		FZZMU 400×65	
	49010	55445	53895	55447
SB6A06	X	—	—	—
SB6A16	(X)	—	X	—
SB6A26	(—)	X	(X)	X

Tab. 29: Affectation résistance de freinage FZMU, FZZMU – Servo-variateur SB6

X	Recommandé
(X)	Possible
(—)	Raisonné sous condition
—	Impossible

Propriétés

Caractéristiques techniques	FZMU 400×65		FZZMU 400×65	
	N° ID	49010	55445	53895
Type	Résistance tubulaire fixe		Résistance tubulaire fixe	
Résistance [Ω]	100 \pm 10 %	22 \pm 10 %	47 \pm 10 %	22 \pm 10 %
Dérive de température	\pm 10 %		\pm 10 %	
Puissance [W]	600		1200	
Const. temps therm. τ_{th} [s]	40		40	
Puissance d'impulsion pour < 1 s [kW]	18		36	
U_{max} [V]	848		848	
Poids sans emballage [g]	2200		4170	
Degré de protection	IP20		IP20	
Symboles et marquages	cURus, CE, UKCA		cURus, CE, UKCA	

Tab. 30: Caractéristiques techniques FZMU, FZZMU

Dimensions

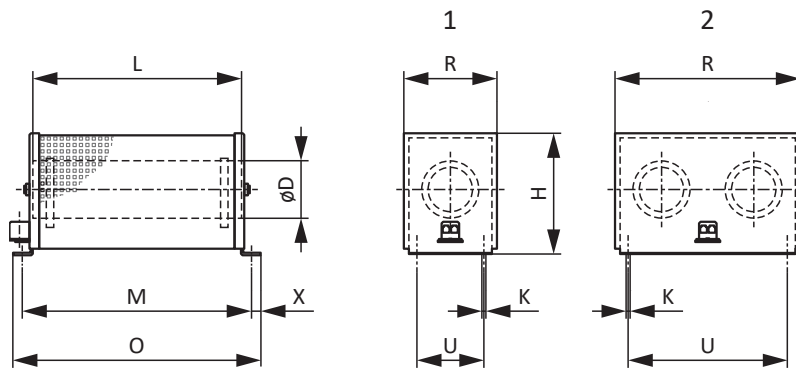


Fig. 3: Croquis coté FZMU (1), FZZMU (2)

Dimensions	FZMU 400×65		FZZMU 400×65	
	N° ID	49010	55445	53895
L x D	400 × 65		400 × 65	
H	120		120	
K	6,5 × 12		6,5 × 12	
M	430		426	
O	485		485	
R	92		185	
U	64		150	
X	10		10	

Tab. 31: Dimensions FZMU, FZZMU [mm]

2.4.5.2 Résistance plane GVADU, GBADU

Type	GVADU 210×20	GBADU 265×30	GBADU 335×30	GBADU 265×30
N° ID	55441	55442	55443	55444
SB6A06	X	X	—	—
SB6A16	(X)	(X)	X	—
SB6A26	(—)	(—)	(X)	X

Tab. 32: Affectation résistance de freinage GVADU, GBADU – Servo-variateur SB6

X	Recommandé
(X)	Possible
(—)	Raisonné sous condition
—	Impossible

Propriétés

Caractéristiques techniques	GVADU 210×20	GBADU 265×30	GBADU 335×30	GBADU 265×30
N° ID	55441	55442	55443	55444
Type	22 ± 10 %			
Résistance [Ω]	100 ± 10 %	100 ± 10 %	47 ± 10 %	22 ± 10 %
Dérive de température	±10 %	±10 %	±10 %	±10 %
Puissance [W]	150	300	400	300
Const. temps therm. τ_{th} [s]	60	60	60	60
Puissance d'impulsion pour < 1 s [kW]	3,3	6,6	8,8	6,6
U_{max} [V]	848	848	848	848
Exécution de câble	Radox	FEP	FEP	FEP
Longueur de câble [mm]	500	1500	1500	1500
Section de conducteur [AWG]	18/19 (0,82 mm ²)	14/19 (1,9 mm ²)	14/19 (1,9 mm ²)	14/19 (1,9 mm ²)
Poids sans emballage [g]	300	930	1200	930
Degré de protection	IP54	IP54	IP54	IP54
Symboles et marquages	cURus, CE, UKCA			

Tab. 33: Caractéristiques techniques GVADU, GBADU

Dimensions

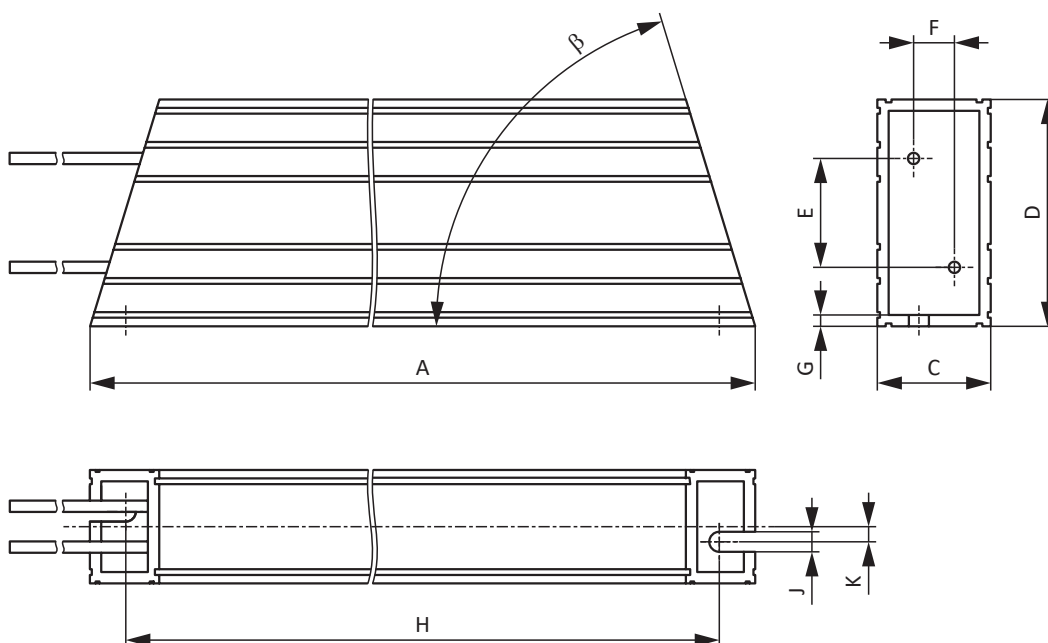


Fig. 4: Croquis coté GVADU, GBADU

Dimensions	GVADU 210×20	GBADU 265×30	GBADU 335×30	GBADU 265×30
N° ID	55441	55442	55443	55444
A	210	265	335	265
H	192	246	316	246
C	20	30	30	30
D	40	60	60	60
E	18,2	28,8	28,8	28,8
F	6,2	10,8	10,8	10,8
G	2	3	3	3
K	2,5	4	4	4
J	4,3	5,3	5,3	5,3
β	65°	73°	73°	73°

Tab. 34: Dimensions GVADU, GBADU [mm]

2.4.5.3 Résistance de freinage arrière RB 5000

Type	RB 5022	RB 5047	RB 5100
N° ID	45618	44966	44965
SB6A06	—	—	X
SB6A16	—	X	(X)
SB6A26	X	—	—

Tab. 35: Affectation résistance de freinage RB 5000 – Servo-variateur SB6

X	Recommandé
(X)	Possible
—	Impossible

Propriétés

Caractéristiques techniques	RB 5022	RB 5047	RB 5100
N° ID	45618	44966	44965
Résistance [Ω]	22 \pm 10 %	47 \pm 10 %	100 \pm 10 %
Dérive de température	\pm 10 %	\pm 10 %	\pm 10 %
Puissance [W]	100	60	60
Const. temps therm. τ_{th} [s]	8	8	8
Puissance d'impulsion pour < 1 s [kW]	1,5	1,0	1,0
U_{max} [V]	800	800	800
Poids sans emballage [g]	640	460	440
Exécution de câble	Radox	Radox	Radox
Longueur de câble [mm]	250	250	250
Section de conducteur [AWG]	18/19 (0,82 mm ²)	18/19 (0,82 mm ²)	18/19 (0,82 mm ²)
Couple max. goujon fileté M5 [Nm]	5	5	5
Degré de protection	IP40	IP40	IP40
Symboles et marquages	cURus, CE, UKCA	cURus, CE, UKCA	cURus, CE, UKCA

Tab. 36: Caractéristiques techniques RB 5000

Dimensions

Dimensions	RB 5022	RB 5047	RB 5100
N° ID	45618	44966	44965
Hauteur	300	300	300
Largeur	94	62	62
Profondeur	18	18	18
Le plan de perçage correspond à la taille	Taille 2	TA 1	Tailles 0 et 1

Tab. 37: Dimensions RB 5000 [mm]

2.4.6 Self

Pour les caractéristiques techniques relatives aux selfs de sortie correspondants, consultez les chapitres suivants.

2.4.6.1 Self de sortie TEP

Les selfs de sortie sont nécessaires pour le raccordement de servo-variateurs de taille 0 à 2 aux moteurs brushless synchrones ou aux moteurs asynchrones à partir d'une longueur de câble > 50 m afin de réduire les impulsions parasites et de ménager le système d'entraînement. Lors du raccordement de moteurs Lean, aucun self de sortie ne doit être utilisé.

Information

Les caractéristiques techniques ci-dessous s'appliquent pour une fréquence du champ tournant de 200 Hz. Vous atteindrez cette fréquence par exemple avec un moteur à quatre paires de pôles et à la vitesse de rotation nominale de 3000 tr/min. Pour les fréquences du champ tournant supérieures, respectez dans tous les cas la réduction de charge indiquée. Par ailleurs, tenez également compte de la dépendance de la cadence.

Propriétés

Caractéristiques techniques	TEP3720-0ES41	TEP3820-0CS41	TEP4020-0RS41
N° ID	53188	53189	53190
Plage de tension	3 × 0 à 480 V _{CA}		
Gamme de fréquence	0 – 200 Hz		
Courant nominal I _{N,MF} à 4 kHz	4 A	17,5 A	38 A
Courant nominal I _{N,MF} à 8 kHz	3,3 A	15,2 A	30,4 A
Longueur de câble moteur max. admissible avec self de sortie	100 m		
Température ambiante max. $\vartheta_{amb,max}$	40° C		
Degré de protection	IP00		
Pertes d'enroulement	11 W	29 W	61 W
Pertes de fer	25 W	16 W	33 W
Raccordement	Borne à vis		
Section de conducteur max.	10 mm ²		
UL Recognized	Oui		
Component (CAN ; USA)			
Symboles et marquages	cURus, CE		

Tab. 38: Caractéristiques techniques TEP

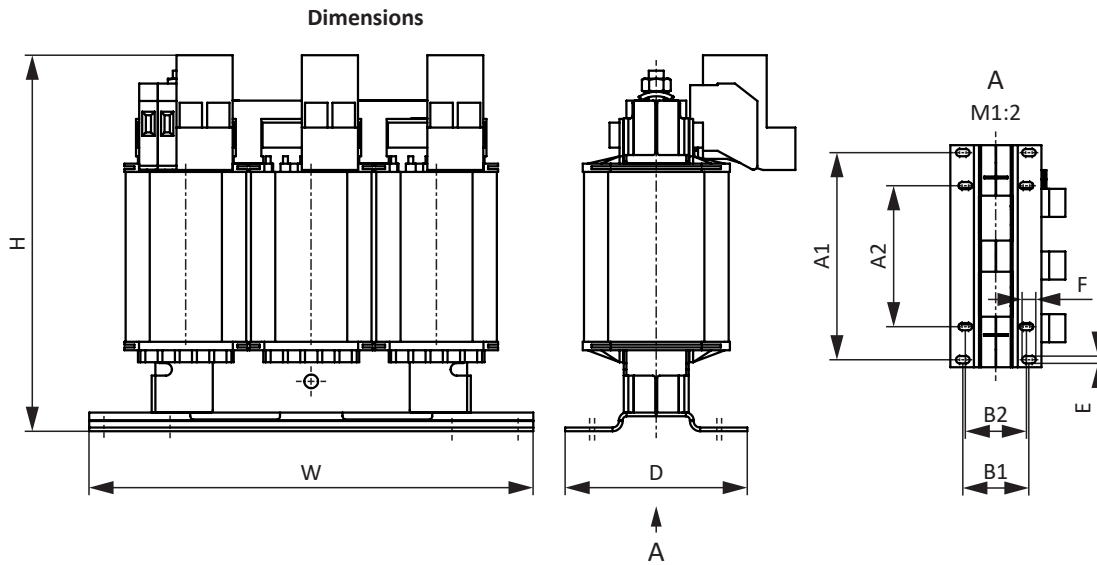


Fig. 5: Croquis coté TEP

Dimensions	TEP3720-0ES41	TEP3820-0CS41	TEP4020-0RS41
Hauteur H [mm]	150 max.	152 max.	172 max.
Largeur W [mm]	178	178	219
Profondeur D [mm]	73	88	119
Distance verticale – Alésages de fixation A1 [mm]	166	166	201
Distance verticale – Alésages de fixation A2 [mm]	113	113	136
Distance horizontale – Alésages de fixation B1 [mm]	53	68	89
Distance horizontale – Alésages de fixation B2 [mm]	49	64	76
Trous percés – Profondeur E [mm]	5,8	5,8	7
Trous percés – Largeur F [mm]	11	11	13
Raccord à vis – M	M5	M5	M6
Poids sans emballage [g]	2900	5900	8800

Tab. 39: Dimensions et poids TEP

2.4.7 Blindage CEM

Comme alternative au raccordement de blindage sur la borne X20 du servo-variateur, vous pouvez utiliser la tôle de blindage suivante pour poser le blindage du câble de puissance.

Blindage CEM EM6A0



N° ID 135115

Blindage CEM pour les servo-variateurs des gammes SB6 et SD6 jusqu'à la taille 2.

Accessoire pour la connexion blindée du câble de puissance.

Peut être monté sur le carter du servo-variateur.

Borne de blindage incluse.

2.5 Informations supplémentaires

2.5.1 Directives et normes

Les directives et normes européennes suivantes s'appliquent aux servo-variateurs :

- Directive 2006/42/CE – directive machines
- Directive 2014/30/UE – directive CEM
- Directive 2011/65/UE – directive RoHS
- Directive 2009/125/CE – directive sur l'écoconception
- EN CEI 61800-3:2018
- EN 61800-5-1:2007 + A1:2017
- EN 61800-5-2:2017
- EN CEI 63000:2018
- EN ISO 13849-1:2015

2.5.2 Symboles et marquages

Les caractéristiques techniques mentionnent les symboles et marquages suivants.



Marquage sans plomb RoHS

Marquage conformément à la Directive RoHS 2011-65-UE sur la limitation des substances dangereuses.



Marquage CE

Auto-déclaration du fabricant : le produit satisfait aux directives UE.



Marquage UL (cULus)

Ce produit est certifié pour une utilisation conforme à la norme UL pour les États-Unis et le Canada.

Plusieurs échantillons représentatifs de ce produit ont été testés pour une utilisation UL et sont conformes aux normes applicables.



Marquage UL pour les composants reconnus (cURus)

Ces composants ou ce matériel sont certifiés UL pour les États-Unis et le Canada. Des échantillons représentatifs de ce produit ont fait l'objet d'une évaluation UL et satisfont aux exigences applicables.

2.5.3 Autres documentations

Vous trouverez d'autres documentations relatives au produit à l'adresse

<http://www.stoeber.de/fr/download>

Saisissez le n° ID de la documentation dans le champ Terme de recherche.

Documentation	N° ID
Manuel du servo-variateur SB6	443341

3 Servo-variateurs SC6

Table des matières

3.1	Aperçu	44
3.1.1	Caractéristiques.....	45
3.1.2	Composants logiciels	46
3.1.3	Moteurs, encodeurs et freins exploitables.....	47
3.1.4	Formation pratique	47
3.2	Caractéristiques techniques	48
3.2.1	Désignation de type	48
3.2.2	Tailles	48
3.2.3	Caractéristiques techniques générales	49
3.2.4	Caractéristiques électriques.....	50
3.2.5	Temps de cycles	55
3.2.6	Réduction de charge	55
3.2.7	Dimensions.....	57
3.2.8	Poids.....	57
3.2.9	Espaces libres minimaux	58
3.3	Combinaisons servo-variateurs et moteurs.....	59
3.4	Accessoires	62
3.4.1	Technique de sécurité	62
3.4.2	Communication	63
3.4.3	Jeu de bornes	63
3.4.4	Couplage du circuit intermédiaire.....	64
3.4.5	Résistance de freinage	65
3.4.6	Self.....	67
3.4.7	Adaptateur HTL vers adaptateur TTL	69
3.5	Informations supplémentaires	69
3.5.1	Directives et normes	69
3.5.2	Symboles et marquages	69
3.5.3	Autres documentations.....	69



3 Servo-variateurs

SC6

3.1 Aperçu

L'innovateur pour des concepts d'application économiques

Caractéristiques

- Régulateurs mono-axe ou double axe avec un courant nominal de sortie allant jusqu'à 19 A et une capacité de surcharge de 250 %
- Régulation sans capteur de la position des moteurs Lean
- Régulation de moteurs brushless synchrones rotatifs et de moteurs asynchrones
- Régulation de moteurs linéaires et de moteurs couples
- One Cable Solution EnDat 3
- Plaque signalétique électronique du moteur via les interfaces encodeur EnDat
- Communication EtherCAT ou PROFINET intégrée
- Technique de sécurité STO via les bornes ou STO et SS1 via FSoE ou PROFIsafe : SIL 3, PL e (cat. 4)
- Technique de sécurité avancée (SS1, SS2, SLS, SBC, SBT...) via FSoE
- Commande de frein intégrée
- Courant nominal utilisé single-ended sur les régulateurs double axe en cas d'exploitation de moteurs de puissance différente
- Alimentation électrique par injection directe dans le réseau
- Couplage du circuit intermédiaire flexible pour les applications multi-axes
- Macros EPLAN disponibles dans le portail de données EPLAN

3.1.1 Caractéristiques

Le servo-variateur autonome SC6 permet de concevoir des installations extrêmement économiques grâce à son alimentation en puissance intégrée et à son design étroit. La gamme SC6 est particulièrement adaptée à la combinaison avec le moteur Lean innovant – par exemple pour les systèmes de transport à faible consommation d'énergie. Autre avantage : le moteur Lean et le SC6 fonctionnent entièrement sans encodeur ! Mais le SC6 peut également être utilisé en combinaison avec les moteurs asynchrones ou les moteurs brushless synchrones équipés d'encodeurs (p. ex. ceux de la gamme EZ). Le SC6 est disponible en trois tailles avec un courant nominal de sortie jusqu'à 19 A : dans les tailles 0 et 1 comme régulateur double axe, dans la taille 2 comme régulateur mono-axe.

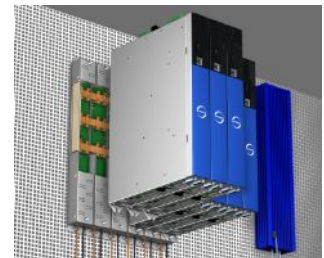
Pour les moteurs brushless synchrones STOBBER, nous recommandons une exploitation avec l'encodeur EnDat 2.2 numérique ou comme One Cable Solution avec EnDat 3. Ces systèmes d'encodeur permettent d'obtenir une qualité de régulation maximale. Le moteur peut être automatiquement paramétré à partir de sa plaque signalétique électronique.



Le servo-variateur SC6 compact développé pour les moteurs Lean de la gamme LM

Quick DC-Link

Les servo-variateurs peuvent être équipés du couplage du circuit intermédiaire. Cette technique permet d'utiliser l'énergie générée d'un entraînement par un autre entraînement sous forme d'énergie motrice et d'améliorer ainsi l'efficacité énergétique de l'application. L'élément arrière Quick DC-Link a été développé afin de pouvoir installer une connexion de barres fiable et efficace vers le couplage du circuit intermédiaire. Cet accessoire disponible en option relie les circuits intermédiaires de tension continue des différents servo-variateurs à l'aide de rails en cuivre qui peuvent être sollicités jusqu'à 200 A. Les rails sont montés sans outil à l'aide d'attaches de serrage rapide.



Possibilité de combinaison sur mesure

Si nécessaire, les servo-variateurs SC6 peuvent être combinés aux servo-variateurs STOBBER des gammes S16 et SD6. Pour avoir une alimentation électrique commune, les servo-variateurs des gammes SC6, S16 et SD6 sont connectés entre eux via les modules Quick DC-Link.

Rendement énergétique sur mesure

En cas d'utilisation de modules à double axe, il est possible d'utiliser les réserves de puissance inutilisées d'un axe pour les autres axes.

Dynamique de précision

Le servo-variateur assure une accélération littéralement fulgurante. Par exemple en combinaison avec le moteur brushless synchrone STOBBER EZ401 : de 0 à 3000 tr/min en 10 ms.

Raccordement facile, paramétrage rapide et sûr

La One Cable Solution (OCS) de STOBBER combine communication de puissance et communication d'encodeur dans un seul câble hybride, réduisant ainsi le câblage et facilitant l'installation.

La plaque signalétique électronique du moteur est transmise automatiquement via l'interface numérique EnDat 3. Le servo-variateur identifie automatiquement toutes les données du moteur – le paramétrage est rapide, sûr et sans erreur.

Le câble hybride optimisé offre une qualité de signal et une sécurité système maximales.

En alternative, des câbles de puissance et des câbles d'encodeur connectorisés et prêts au raccordement sont disponibles avec une interface EnDat 2.2 et une fonction de plaque signalétique électronique. Les deux variantes garantissent une interaction optimale entre le moteur et le servo-variateur – pour une mise en service efficace et fiable.

Jouer la carte de la sécurité avec STOBBER**Sécurité intégrée**

Les servo-variateurs STOBBER disposent de fonctions de sécurité telles que Safe Torque Off (STO) et le Safe Stop 1 (SS1) pouvant être commandées par voie classique, via des bornes ou via les normes de communication sécurisées PROFIsafe (PROFINET) et Fail Safe over EtherCAT (FSOE). Le modèle entièrement électronique fonctionne rapidement et sans usure. Des tests de fonctionnement cycliques supplémentaires ne sont pas nécessaires. Cela augmente la disponibilité et réduit le nombre de contrôles dans l'entreprise.

Sécurité avancée

Pour des exigences plus élevées, STOBBER propose des fonctions de sécurité optionnelles jusqu'à SIL 3, PL e (catégorie 4). Outre la fonction de sécurité STO qui peut être activée séparément pour chaque axe sur les systèmes multi-axe, des fonctions avancées telles que Safely Limited Speed (SLS), Safe Operating Stop (SOS), Safe Brake Control (SBC) et Safe Brake Test (SBT) sont également disponibles. Des mécanismes de surveillance optimisés garantissent des temps de réaction courts, des distances de sécurité réduites et une meilleure disponibilité de l'installation – pour une sécurité productive au plus haut niveau.

Robustes et résistants

Les servo-variateurs séduisent par leur conception robuste et durable. Le carter en tôle d'acier de haute qualité assure un blindage fiable, une résistance mécanique et une dissipation optimale de la chaleur, même dans des conditions d'utilisation exigeantes. À l'intérieur, des unités de calcul très performantes, des composants soigneusement sélectionnés et la finition précise garantissent un fonctionnement fiable à long terme.

Pour utiliser une carte SD comme mémoire de données amovible, un emplacement pour carte SD est disponible sur la face avant. Une carte SD permet une mise en service rapide en série par copie, ou facilite le remplacement de l'appareil lors des interventions de maintenance. La mémoire de données amovible peut également être utilisée comme support de stockage de données de projet et de documentations supplémentaires.

3.1.2 Composants logiciels

Planification et mise en service

Le logiciel de planification et de mise en service génération DriveControlSuite est doté de toutes les fonctions permettant de bénéficier pleinement des avantages des servo-variateurs dans les applications mono-axe et multi-axe. Les assistants dont est doté le programme vous guident pas à pas tout au long du processus de planification et de paramétrage.

Communication ouverte

Les systèmes de bus de terrain basés sur Ethernet EtherCAT et PROFINET sont disponibles dans le servo-variateur.

Applications

Pour le contrôle de mouvement décentralisé de machines complexes, il est recommandé d'opter pour une application basée sur l'entraînement.

Chaque fois que des solutions universelles et flexibles s'imposent, le paquet d'applications de STOBER basé sur l'entraînement représente le choix approprié. L'application Drive Based offre, avec le jeu d'instructions PLCopen Motion Control, une fonctionnalité de commande de mouvement basée sur l'entraînement pour le positionnement, la vitesse et le couple/la force. Ces instructions standard ont été regroupées pour différents cas d'application afin de constituer des modes d'exploitation et complétées par des fonctions additionnelles comme le chaînage du bloc de déplacement, la came, etc. Dans le mode d'exploitation commande, toutes les propriétés des mouvements sont directement prédéfinies par la Commande. Dans le mode d'exploitation Bloc de déplacement, les propriétés des mouvements sont prédéfinies dans l'entraînement de sorte qu'un seul signal de départ suffit pour exécuter le mouvement. Le chaînage permet de définir des mouvements entiers. Les applications à commande de vitesse ou couple/force, comme pompes, ventilateurs ou convoyeurs, disposent de leur propre mode d'exploitation. Il permet également l'exploitation sans commande.

Il existe par ailleurs les applications CiA 402 et PROFIdrive qui comprennent des modes d'exploitation ou des classes d'application basés aussi bien sur la commande que sur l'entraînement. Les télégrammes par défaut 1, 2 et 3 ainsi que les télégrammes 102 et 111 sont par exemple disponibles pour les entraînements standard selon PROFIdrive dans la classe d'application 1 et pour la commande de positionnement décentralisée selon la classe d'application 3. Sur la base de ces télégrammes, les servo-variateurs peuvent être utilisés avec les objets technologiques SpeedAxis et BasicPos (EPos).

Pour le contrôle de mouvement basé sur la commande selon PROFIdrive dans la classe d'application 4, les télégrammes par défaut 3 et 5 ainsi que le télégramme 105 sont disponibles.

Grâce à une programmation avec CFC sur la base de la norme CEI 61131-3, il est également possible de créer de nouvelles applications ou d'étendre les applications existantes.

3.1.3 Moteurs, encodeurs et freins exploitables

Le servo-variateur vous permet d'exploiter les moteurs Lean de la gamme LM, les moteurs brushless synchrones (p. ex. ceux de la gamme EZ), les moteurs asynchrones, les moteurs linéaires ou les moteurs couples.

Pour le retour, des possibilités d'analyse sont disponibles sur le raccordement X4 pour les types d'encodeur suivants :

- Encodeurs EnDat 2.1/2.2 numériques
- Encodeurs SSI
- Encodeurs incrémentaux TTL différentiel et HTL différentiel (HTL via l'adaptateur HT6)
- Résolveurs
- Encodeurs EnDat 3 ou HIPERFACE DSL (dans le cas du modèle One Cable Solution)

De plus, des possibilités d'analyse sont disponibles sur les raccordements X101 et X103 pour les types d'encodeur suivants :

- Encodeurs incrémentaux HTL single-ended
- Interface impulsion/direction HTL single-ended

Tous les types de servo-variateur sont dotés de raccordements pour résistances CTP et peuvent contrôler par défaut un frein de $24 V_{CC}$.

3.1.4 Formation pratique

STOBER propose un programme de formation échelonné consacré essentiellement au servo-variateur.

G6 Basic

Contenus de la formation : aperçu du système, montage et mise en service du servo-variateur. Utilisation de modules optionnels. Paramétrage, mise en service et diagnostic via le logiciel de mise en service. Télémaintenance. Notions de base sur l'optimisation du régulateur. Configuration de la chaîne cinématique. Fonctions logicielles intégrées. Applications logicielles. Connexion à une commande supérieure. Notions de base de la technique de sécurité. Exercices pratiques dans le cadre de la formation.

Logiciel utilisé : DriveControlSuite.

G6 Customized

Contenus de la formation : connaissances spécifiques dans le domaine de la technique de régulation, de commande et de sécurité. Exercices pratiques dans le cadre de la formation.

3.2 Caractéristiques techniques

Les caractéristiques techniques relatives aux servo-variateurs figurent dans les chapitres suivants.

3.2.1 Désignation de type

SC	6	A	0	6	2	Z
----	---	---	---	---	---	---

Tab. 1: Exemple de code pour la désignation de type

Code	Désignation	Modèle
SC	Gamme	
6	Génération	6e génération
A	Version	
0 – 2	Taille (TA)	
6	Niveau de puissance	Niveau de puissance pour cette taille
2	Régulateur d'axe	Régulateur double axe
1		Régulateur mono-axe
Z	Technique de sécurité	SZ6 : sans technique de sécurité
R		SR6 : STO via les bornes
U		SU6 : STO et SS1 via PROFIsafe
Y		SY6 : STO et SS1 via FSoE
X		SX6 : technique de sécurité avancée via FSoE

Tab. 2: Signification de l'exemple de code

3.2.2 Tailles

Type	N° ID	Taille	Régulateur d'axe
SC6A062	56690	Taille 0	Régulateur double axe
SC6A162	56691	Taille 1	Régulateur double axe
SC6A261	56692	TA 2	Régulateur mono-axe

Tab. 3: Types et tailles SC6 disponibles



SC6 dans les tailles 0 à 2

Notez que l'appareil de base est livré sans bornes. Des jeux de bornes adaptés sont disponibles séparément pour chaque taille.

3.2.3 Caractéristiques techniques générales

Les informations ci-dessous s'appliquent à tous les types d'appareil.

Caractéristiques de l'appareil	
Degré de protection de l'appareil	IP20
Degré de protection de l'encombrement	Au minimum IP54
Classe de protection	Classe de protection I conformément à EN 61140
Antiparasitage	Filtre réseau intégré conformément à EN 61800-3, émission de parasites classe C3
Catégorie de surtension	III conformément à EN 61800-5-1
Symboles et marquages	CE, cULus, RoHS

Tab. 4: Caractéristiques de l'appareil

Conditions de transport et de stockage	
Température de stockage/transport	-20 °C à +70 °C Modification maximale : 20 K/h
Humidité de l'air	Humidité relative de l'air maximale 85 %, sans condensation
Vibration (transport) conformément à EN 60068-2-6	5 Hz ≤ f ≤ 9 Hz : 3,5 mm 9 Hz ≤ f ≤ 200 Hz : 10 m/s ² 200 Hz ≤ f ≤ 500 Hz : 15 m/s ²
Hauteur de chute en cas de chute libre ¹ Poids < 100 kg selon EN 61800-2 (ou CEI 60721-3-2, classe 2M4)	0,25 m
Essai de choc selon EN 60068-2-27	Forme de choc : semi-sinusoïdal Accélération : 5 g Durée du choc : 30 ms Nombre de chocs : 3 par axe

Tab. 5: Conditions de transport et de stockage

Conditions de fonctionnement	
Température ambiante en service	0 °C à 45 °C pour les caractéristiques nominales 45 °C à 55 °C avec réduction -2,5 % / K
Humidité de l'air	Humidité relative de l'air maximale 85 %, sans condensation
Hauteur d'installation	0 m à 1000 m au-dessus du niveau de la mer sans restriction 1000 m à 2000 m au-dessus du niveau de la mer avec réduction de charge de -1,5 % / 100 m
Degré d'encrassement	Degré d'encrassement 2 conformément à EN 50178
Ventilation	Ventilateur intégré
Vibration (fonctionnement) conformément à EN 60068-2-6	5 Hz ≤ f ≤ 9 Hz : 0,35 mm 9 Hz ≤ f ≤ 200 Hz : 1 m/s ²

Tab. 6: Conditions de fonctionnement

Temps de décharge	
Décharge automatique circuit intermédiaire CC	15 min

Tab. 7: Temps de décharge du circuit intermédiaire

¹ Valable uniquement pour les composants dans leur emballage d'origine.

3.2.4 Caractéristiques électriques

Vous trouverez les caractéristiques électriques des tailles disponibles ainsi que les propriétés du chopper de freinage dans les chapitres suivants.

Une explication des symboles utilisés figure au chapitre [\[9.1 \]](#).

3.2.4.1 Pièce de commande

Caractéristiques électriques	Tous les types
U_{1CU}	24 V_{CC} , +20 % / -15 %
I_{1maxCU}	1,5 A

Tab. 8: Caractéristiques électriques de la pièce de commande

3.2.4.2 Bloc de puissance : taille 0

Caractéristiques électriques	SC6A062
U_{1PU}	$3 \times 400 V_{CA}$, +32 % / -50 %, 50/60 Hz; $3 \times 480 V_{CA}$, +10 % / -58 %, 50/60 Hz
f_{2PU}	0 – 700 Hz
U_{2PU}	0 – max. U_{1PU}
$U_{2PU,ZK}$	$\sqrt{2} \times U_{1PU}$
C_{PU}	270 μ F
$C_{N,PU}$	1400 μ F
C_{maxPU}	1880 μ F

Tab. 9: Caractéristiques électriques SC6, taille 0

La capacité de charge dépend du temps entre deux mises en circuit :

Information

Pour la capacité de charge maximale C_{maxPU} , un intervalle de temps ≥ 15 min entre deux mises en circuit doit être respecté.

Courants nominaux jusqu'à +45 °C (dans l'armoire électrique)

Caractéristiques électriques	SC6A062
$f_{PWM,PU}$	4 kHz
$I_{1N,PU}$	10 A
$I_{2N,PU}$	$2 \times 4,5$ A
I_{2maxPU}	210 % pour 2 s ; 150 % pour 30 s

Tab. 10: Caractéristiques électriques SC6, taille 0 pour cadence 4 kHz

Caractéristiques électriques	SC6A062
$f_{PWM,PU}$	8 kHz
$I_{1N,PU}$	8,9 A
$I_{2N,PU}$	2×4 A
I_{2maxPU}	250 % pour 2 s ; 200 % pour 5 s

Tab. 11: Caractéristiques électriques SC6, taille 0, pour cadence 8 kHz

Caractéristiques électriques	SC6A062
U_{onCH}	780 – 800 V_{CC}
U_{offCH}	740 – 760 V_{CC}
R_{2minRB}	100 Ω
P_{maxRB}	6,4 kW
P_{effRB}	2,9 kW

Tab. 12: Caractéristiques électriques du chopper de freinage, taille 0

3.2.4.3 Bloc de puissance : taille 1

Caractéristiques électriques	SC6A162
U_{1PU}	$3 \times 400 V_{CA}$, +32 % / -50 %, 50/60 Hz; $3 \times 480 V_{CA}$, +10 % / -58 %, 50/60 Hz
f_{2PU}	0 – 700 Hz
U_{2PU}	0 – max. U_{1PU}
$U_{2PU,ZK}$	$\sqrt{2} \times U_{1PU}$
C_{PU}	940 μ F
$C_{N,PU}$	1400 μ F
C_{maxPU}	1880 μ F

Tab. 13: Caractéristiques électriques SC6, taille 1

La capacité de charge dépend du temps entre deux mises en circuit :

Information

Pour la capacité de charge maximale C_{maxPU} , un intervalle de temps ≥ 15 min entre deux mises en circuit doit être respecté.

Courants nominaux jusqu'à +45 °C (dans l'armoire électrique)

Caractéristiques électriques	SC6A162
$f_{PWM,PU}$	4 kHz
$I_{1N,PU}$	23,2 A
$I_{2N,PU}$	2×10 A
I_{2maxPU}	210 % pour 2 s ; 150 % pour 30 s

Tab. 14: Caractéristiques électriques SC6, taille 1 pour cadence 4 kHz

Caractéristiques électriques	SC6A162
$f_{PWM,PU}$	8 kHz
$I_{1N,PU}$	20,9 A
$I_{2N,PU}$	2×9 A
I_{2maxPU}	250 % pour 2 s ; 200 % pour 5 s

Tab. 15: Caractéristiques électriques SC6, taille 1, pour cadence 8 kHz

Caractéristiques électriques	SC6A162
U_{onCH}	$780 - 800 V_{CC}$
U_{offCH}	$740 - 760 V_{CC}$
R_{2minRB}	47 Ω
P_{maxRB}	13,6 kW
P_{effRB}	6,2 kW

Tab. 16: Caractéristiques électriques du chopper de freinage, taille 1

3.2.4.4 Bloc de puissance : taille 2

Caractéristiques électriques	SC6A261
U_{1PU}	$3 \times 400 V_{CA}$, +32 % / -50 %, 50/60 Hz; $3 \times 480 V_{CA}$, +10 % / -58 %, 50/60 Hz
f_{2PU}	0 – 700 Hz
U_{2PU}	0 – max. U_{1PU}
$U_{2PU,ZK}$	$\sqrt{2} \times U_{1PU}$
C_{PU}	940 μ F
$C_{N,PU}$	1400 μ F
C_{maxPU}	1880 μ F

Tab. 17: Caractéristiques électriques SC6, taille 2

La capacité de charge dépend du temps entre deux mises en circuit :

Information

Pour la capacité de charge maximale C_{maxPU} , un intervalle de temps ≥ 15 min entre deux mises en circuit doit être respecté.

Courants nominaux jusqu'à +45 °C (dans l'armoire électrique)

Caractéristiques électriques	SC6A261
$f_{PWM,PU}$	4 kHz
$I_{1N,PU}$	22,6 A
$I_{2N,PU}$	19 A
I_{2maxPU}	210 % pour 2 s ; 150 % pour 30 s

Tab. 18: Caractéristiques électriques SC6, taille 2 pour cadence 4 kHz

Caractéristiques électriques	SC6A261
$f_{PWM,PU}$	8 kHz
$I_{1N,PU}$	17,9 A
$I_{2N,PU}$	15 A
I_{2maxPU}	250 % pour 2 s ; 200 % pour 5 s

Tab. 19: Caractéristiques électriques SC6, taille 2, pour cadence 8 kHz

Caractéristiques électriques	SC6A261
U_{onCH}	780 – 800 V_{CC}
U_{offCH}	740 – 760 V_{CC}
R_{2minRB}	47 Ω
P_{maxRB}	13,6 kW
P_{effRB}	6,2 kW

Tab. 20: Caractéristiques électriques du chopper de freinage, taille 2

3.2.4.5 Couplage du circuit intermédiaire

La capacité de charge des servo-variateurs ne peut être augmentée via un couplage du circuit intermédiaire que si l'alimentation en puissance est activée simultanément sur les servo-variateurs.

3.2.4.6 Courant nominal asymétrique utilisé sur les régulateurs double axe

Lors du fonctionnement de deux moteurs sur un régulateur double axe, il est possible de faire tourner l'un des moteurs avec un courant durable supérieur au courant nominal du servo-variateur si le courant durable du deuxième moteur raccordé est inférieur au courant nominal du servo-variateur. Cela permet des combinaisons peu onéreuses de régulateurs doubles axes et de moteurs.

Une explication des symboles utilisés figure au chapitre [\[9.1 \]](#).

Les formules suivantes permettent de déterminer le courant de sortie de l'axe B si le courant de sortie de l'axe A est connu :

Formule 1

$$I_{2PU(B)} = I_{2N,PU} - (I_{2PU(A)} - I_{2N,PU}) \times \frac{3}{5} \quad \text{pour} \quad 0 \leq I_{2PU(A)} \leq I_{2N,PU}$$

Formule 2

$$I_{2PU(B)} = I_{2N,PU} - (I_{2PU(A)} - I_{2N,PU}) \times \frac{5}{3} \quad \text{pour} \quad I_{2N,PU} \leq I_{2PU(A)} \leq 1,6 \times I_{2N,PU}$$

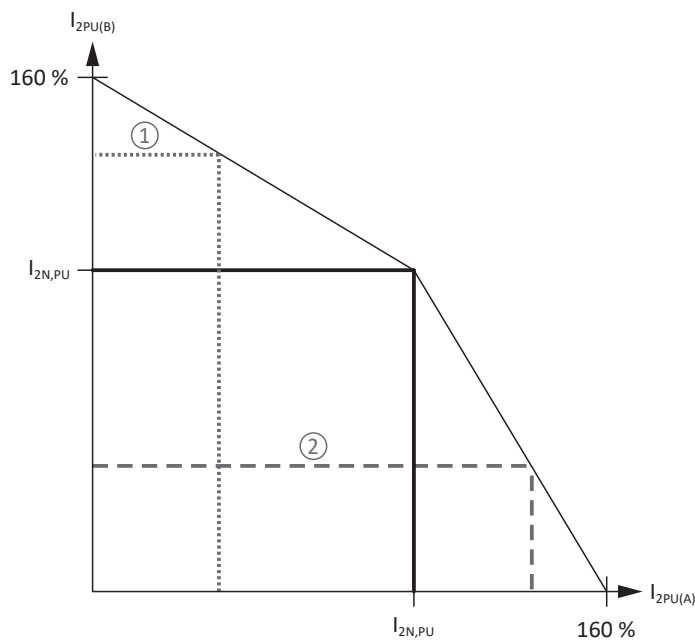


Fig. 1: Charge asymétrique sur les régulateurs doubles axes

Information

Notez que les courants maximaux disponibles I_{2maxPU} des régulateurs d'axe se rapportent au courant nominal de sortie $I_{2N,PU}$ aussi lorsqu'un courant nominal asymétrique est utilisé.

3.2.4.7 Données de puissance dissipée conformément à EN 61800-9-2

Type	Courant nominal $I_{2N,PU}$	Puissance appa- rente	Pertes absolues $P_{V,CU}^2$	Points de fonctionnement ³								Classe IE ⁴	Compa- raison ⁵
				(0/25)	(0/50)	(0/100)	(50/25)	(50/50)	(50/100)	(90/50)	(90/100)		
				Pertes relatives									
	[A]	[kVA]	[W]	[%]									
SC6A062	4,5	6,2	Max. 10	1,34	1,49	1,86	1,40	1,63	2,19	1,84	2,77	EI2	
SC6A162	10	13,9	Max. 10	0,76	0,92	1,43	0,81	1,04	1,75	1,22	2,29	EI2	
SC6A261	19	13,2	10	0,77	0,95	1,56	0,82	1,08	1,89	1,25	2,43	EI2	
				Pertes absolues									
	[A]	[kVA]	[W]	P_V [W]									[%]
SC6A062	4,5	6,2	Max. 10	83,2	92,5	115,2	86,7	100,8	135,8	113,9	171,7	EI2	36,0
SC6A162	10	13,9	Max. 10	105,5	128,3	198,8	113,1	145,1	243,5	170,1	318,7	EI2	40,8
SC6A261	19	13,2	Max. 10	101,2	125,8	206,1	108,5	142,0	249,5	165,6	320,4	EI2	41,0

Tab. 21: Données de puissance dissipée des servo-variateurs SC6 conformément à la norme EN 61800-9-2

Conditions générales

Les pertes indiquées s'appliquent à un servo-variateur. Elles s'appliquent aux deux axes dans le cas de régulateurs double axe.

Les données de puissance dissipée s'appliquent pour les servo-variateurs sans accessoires.

Le calcul de la puissance dissipée repose sur une tension de réseau triphasée avec 400 V_{CA}/50 Hz.

Les données calculées contiennent un supplément de 10 % conformément à EN 61800-9-2.

Les données relatives à la puissance dissipée se réfèrent à une cadence de 4 kHz.

Les pertes absolues lorsque le bloc de puissance est désactivé se réfèrent à une alimentation 24 V_{CC} de l'électronique de commande.

3.2.4.8 Données de puissance dissipée des accessoires

Si vous commandez le servo-variateur avec les accessoires, les pertes augmentent comme suit.

Type	Pertes absolues P_V [W]
Module de sécurité SR6	1
Module de sécurité SY6 ou SU6	2
Module de sécurité SX6	< 4

Tab. 22: Pertes absolues des accessoires

Information

Pour le dimensionnement, tenez compte, en outre, de la puissance dissipée absolue de l'encodeur (normalement < 3 W) et du frein.

Les informations relatives à la perte des autres accessoires disponibles en option sont fournies dans les caractéristiques techniques des accessoires correspondants.

² Pertes absolues si le bloc de puissance est désactivé

³ Points de fonctionnement en cas de cadence du stator moteur relative en % et de courant couple relatif en %

⁴ Classe IE conformément à EN 61800-9-2

⁵ Comparaison des pertes par rapport à la référence sur la base de EI2 dans le point nominal (90, 100)

3.2.5 Temps de cycles

Référez-vous au tableau suivant pour les temps de cycles possibles.

Type	Temps de cycles	Paramètres utiles
Application	250 µs, 500 µs, 1 ms, 2 ms, 4 ms, 8 ms	Réglable dans A150
Bus de terrain EtherCAT, communication cyclique	250 µs, 500 µs, 1 ms, 2 ms, 4 ms, 8 ms	Réglable dans TwinCAT 3 ou CODESYS
Bus de terrain PROFINET RT, communication cyclique	1 ms, 2 ms, 4 ms, 8 ms	Réglable dans le TIA Portal
Bus de terrain PROFINET IRT, communication cyclique	1 ms, 2 ms, 4 ms	Réglable dans le TIA Portal
Noyau Motion (calcul du mouvement)	250 µs	—
Cascade de régulation	62,5 µs	B24 ≥ 8 kHz et B20 = 48, 64 ou 70
	125 µs	B24 = 4 kHz

Tab. 23: Temps de cycles

Information

Pour les moteurs Lean (mode de commande B20 = 32: LM - Commande vectorielle sans capteur), seul le fonctionnement à 4 kHz est admissible.

3.2.6 Réduction de charge

Lors du dimensionnement du servo-variateur, tenez compte de la réduction du courant nominal de sortie en fonction de la cadence, de la température ambiante et de la hauteur d'installation. Il n'existe aucune restriction si la température ambiante est comprise entre 0 et 45 °C et si la hauteur d'installation est située entre 0 m et 1000 m. Si les valeurs sont différentes, les données décrites ci-dessous s'appliquent.

3.2.6.1 Influence de la cadence

Le changement de la cadence f_{PWM} permet entre autres d'influencer le niveau sonore de l'entraînement. Toutefois, plus la cadence est élevée, plus il y a de pertes. Au moment de la planification, déterminez la cadence maximale qui servira de base au calcul du courant nominal de sortie $I_{2N,PU}$ pour le dimensionnement du servo-variateur.

Type	$I_{2N,PU}$ 4 kHz [A]	$I_{2N,PU}$ 8 kHz [A]	$I_{2N,PU}$ 16 kHz [A]
SC6A062	2 × 4,5	2 × 4	2 × 3
SC6A162	2 × 10	2 × 9	2 × 5
SC6A261	19	15	8

Tab. 24: Courant nominal de sortie $I_{2N,PU}$ en fonction de la cadence

3.2.6.2 Influence de la température ambiante

La réduction de charge en fonction de la température ambiante est calculée comme suit :

- 0 °C à 45 °C : aucune restriction ($D_T = 100\%$)
- 45 °C à 55 °C : réduction $-2,5\% / K$

Exemple

Le servo-variateur doit être exploité à une température de 50 °C.

Le facteur de réduction D_T est calculé de la manière suivante :

$$D_T = 100\% - 5 \times 2,5\% = 87,5\%$$

3.2.6.3 Influence de la hauteur d'installation

La réduction de charge en fonction de la hauteur d'installation est calculée comme suit :

- de 0 m à 1000 m : aucune restriction ($D_{IA} = 100 \%$)
- de 1000 m à 2000 m : réduction de charge de $-1,5 \%$ / 100 m

Exemple

Le servo-variateur doit être installé à une hauteur de 1500 m au-dessus du niveau de la mer.

Le facteur de réduction D_{IA} est calculé de la manière suivante :

$$D_{IA} = 100 \% - 5 \times 1,5 \% = 92,5 \%$$

3.2.6.4 Calcul de la réduction

Procédez comme suit lors du calcul :

1. Définissez la cadence maximale (f_{pWMM}) appliquée pendant le fonctionnement afin de déterminer le courant nominal $I_{2N,PU}$.
2. Déterminez les facteurs de réduction pour la hauteur d'installation et la température ambiante.
3. Calculez le courant nominal réduit $I_{2N,PU(red)}$ d'après la formule suivante :

$$I_{2N,PU(red)} = I_{2N,PU} \times D_T \times D_{IA}$$

Exemple

Un servo-variateur de type SC6A062 devrait être exploité à une cadence de 8 kHz à une hauteur d'installation de 1500 m d'altitude et à une température ambiante de 50 °C.

Le courant nominal du SC6A062 à 8 kHz est de 4 A par axe. Le facteur de réduction D_T est calculé de la manière suivante :

$$D_T = 100 \% - 5 \times 2,5 \% = 87,5 \%$$

Le facteur de réduction D_{IA} est calculé de la manière suivante :

$$D_{IA} = 100 \% - 5 \times 1,5 \% = 92,5 \%$$

Le courant de sortie à respecter pour la planification est de :

$$I_{2N,PU(red)} = 4 \text{ A} \times 0,875 \times 0,925 = 3,24 \text{ A}$$

3.2.7 Dimensions

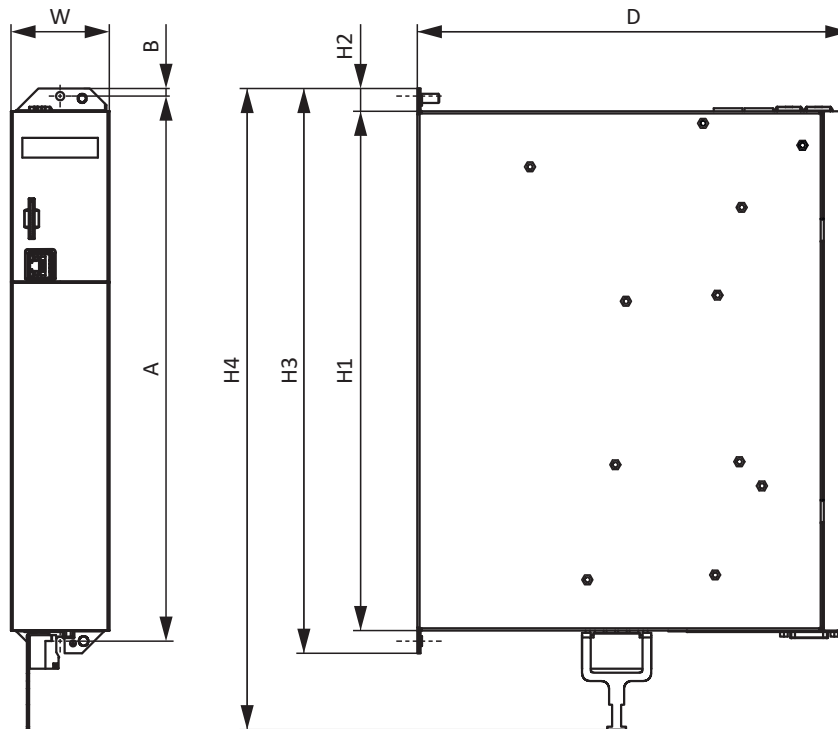


Fig. 2: Croquis coté SC6

Dimensions			SC6A062	SC6A162	SC6A261
Servo-variateur	Largeur	W	45		65
	Profondeur	D	265		286
	Hauteur du corps	H1			343
	Hauteur de la patte de fixation	H2			15
	Hauteur avec pattes de fixation incl.	H3			373
	Hauteur totale avec raccordement du blindage incl.	H4			423
Alésages de fixation (M5)	Écart vertical	A			360+2
	Écart vertical par rapport au bord supérieur	B			5

Tab. 25: Dimensions SC6 [mm]

Tenez compte de la profondeur de montage additionnelle des modules arrière pour le calcul des dimensions totales.

3.2.8 Poids

Type	Poids sans emballage [g]	Poids avec emballage [g]
SC6A062	3600	5200
SC6A162	5300	6700
SC6A261	5200	6400

Tab. 26: Poids SC6 [g]

3.2.9 Espaces libres minimaux

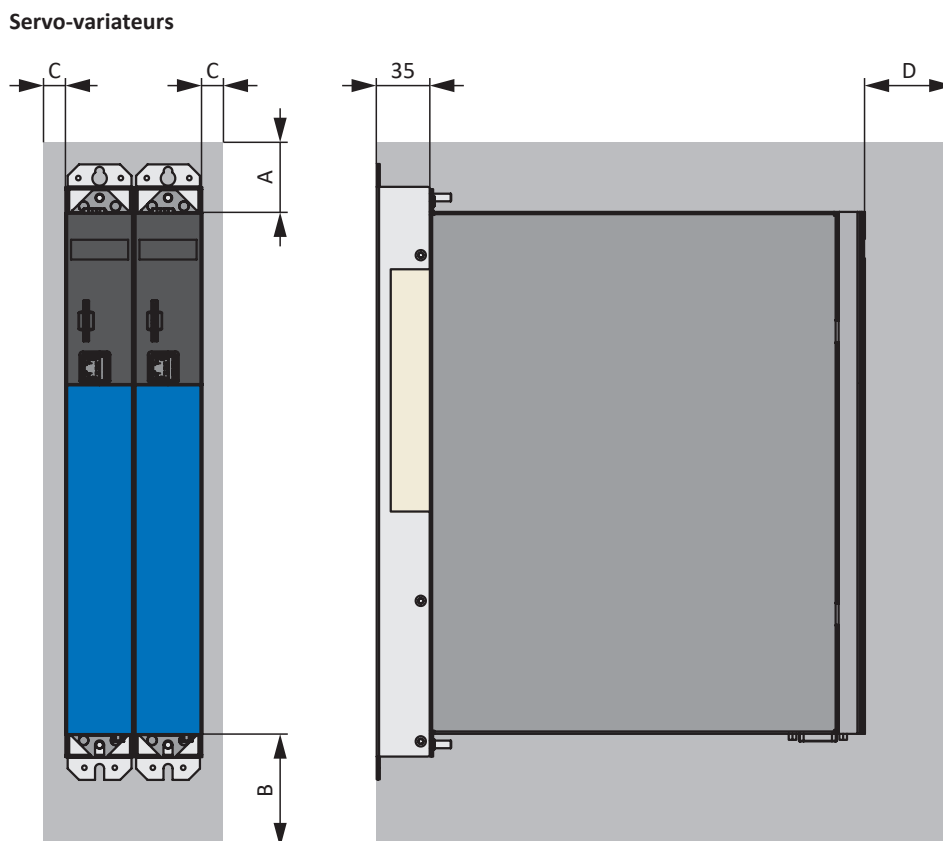


Fig. 3: Espaces libres minimaux

Tenez compte de la profondeur de montage additionnelle de 35 mm pour les modules arrière en option Quick DC-Link DL6B.

Les dimensions indiquées dans le tableau se rapportent aux bords extérieurs du servo-variateur.

Espace libre minimal	A (vers le haut)	B (vers le bas)	C (sur le côté)	D (vers l'avant)
Toutes les tailles	100	200	5	50 ⁶

Tab. 27: Espaces libres minimaux [mm]

Self et filtre

Évitez une installation sous les servo-variateurs ou sous les modules d'alimentation. Dans le cas d'un montage dans une armoire électrique, nous recommandons d'observer une distance de 100 mm env. par rapport aux composants adjacents. Cette distance garantit la dissipation de chaleur dans les selfs et les filtres.

Résistances de freinage

Évitez une installation sous les servo-variateurs ou sous les modules d'alimentation. Pour permettre une évacuation libre de l'air chauffé, il faut observer une distance minimale de 200 mm env. par rapport aux composants ou parois adjacents et de 300 mm env. par rapports aux composants ou plafonds situés au-dessus.

3.3 Combinaisons servo-variateurs et moteurs

Une explication des symboles utilisés figure au chapitre [9.1](#).

Refroidissement par convection IC 410

Type	K_{EM} [V/1000 min ⁻¹]	n_N [tr/min]	M_N [Nm]	I_N [A]	M_0 [Nm]	I_0 [A]	Type	$f_{PWM,PU}$ [kHz]	$I_{2N,PU}$ [A]	$I_{2N,PU}/I_0$
EZ2										
EZ203U	40	6000	0,61	1,54	0,69	1,64	SC6A062	4	4,5	2,7
EZ203U	40	6000	0,61	1,54	0,69	1,64	SC6A062	8	4	2,4
EZ3										
EZ301U	40	3000	0,93	1,99	0,95	2,02	SC6A062	4	4,5	2,2
EZ301U	40	3000	0,93	1,99	0,95	2,02	SC6A062	8	4	2,0
EZ301U	40	6000	0,89	1,93	0,95	2,02	SC6A062	4	4,5	2,2
EZ301U	40	6000	0,89	1,93	0,95	2,02	SC6A062	8	4	2,0
EZ302U	86	3000	1,59	1,60	1,68	1,67	SC6A062	4	4,5	2,7
EZ302U	86	3000	1,59	1,60	1,68	1,67	SC6A062	8	4	2,4
EZ302U	42	6000	1,50	3,18	1,68	3,48	SC6A062	4	4,5	1,3
EZ302U	42	6000	1,50	3,18	1,68	3,48	SC6A062	8	4	1,2
EZ302U	42	6000	1,50	3,18	1,68	3,48	SC6A162	4	10	2,9
EZ302U	42	6000	1,50	3,18	1,68	3,48	SC6A162	8	9	2,6
EZ303U	109	3000	2,07	1,63	2,19	1,71	SC6A062	4	4,5	2,6
EZ303U	109	3000	2,07	1,63	2,19	1,71	SC6A062	8	4	2,3
EZ303U	55	6000	1,96	3,17	2,25	3,55	SC6A062	4	4,5	1,3
EZ303U	55	6000	1,96	3,17	2,25	3,55	SC6A062	8	4	1,1
EZ303U	55	6000	1,96	3,17	2,25	3,55	SC6A162	4	10	2,8
EZ303U	55	6000	1,96	3,17	2,25	3,55	SC6A162	8	9	2,5
EZ4										
EZ401U	96	3000	2,80	2,74	3,00	2,88	SC6A062	4	4,5	1,6
EZ401U	96	3000	2,80	2,74	3,00	2,88	SC6A062	8	4	1,4
EZ401U	47	6000	2,30	4,56	2,80	5,36	SC6A162	4	10	1,9
EZ401U	47	6000	2,30	4,56	2,80	5,36	SC6A162	8	9	1,7
EZ401U	47	6000	2,30	4,56	2,80	5,36	SC6A261	8	15	2,8
EZ402U	94	3000	4,70	4,40	5,20	4,80	SC6A162	4	10	2,1
EZ402U	94	3000	4,70	4,40	5,20	4,80	SC6A162	8	9	1,9
EZ402U	60	6000	3,50	5,65	4,90	7,43	SC6A162	4	10	1,4
EZ402U	60	6000	3,50	5,65	4,90	7,43	SC6A162	8	9	1,2
EZ402U	60	6000	3,50	5,65	4,90	7,43	SC6A261	4	19	2,6
EZ402U	60	6000	3,50	5,65	4,90	7,43	SC6A261	8	15	2,0
EZ404U	116	3000	6,90	5,80	8,60	6,60	SC6A162	4	10	1,5
EZ404U	116	3000	6,90	5,80	8,60	6,60	SC6A162	8	9	1,4
EZ404U	116	3000	6,90	5,80	8,60	6,60	SC6A261	4	19	2,9
EZ404U	116	3000	6,90	5,80	8,60	6,60	SC6A261	8	15	2,3
EZ404U	78	6000	5,80	7,18	8,40	9,78	SC6A162	4	10	1,0
EZ404U	78	6000	5,80	7,18	8,40	9,78	SC6A261	4	19	1,9
EZ404U	78	6000	5,80	7,18	8,40	9,78	SC6A261	8	15	1,5
EZ5										
EZ501U	97	3000	4,30	3,74	4,70	4,00	SC6A062	4	4,5	1,1
EZ501U	97	3000	4,30	3,74	4,70	4,00	SC6A062	8	4	1,0
EZ501U	97	3000	4,30	3,74	4,70	4,00	SC6A162	4	10	2,5
EZ501U	97	3000	4,30	3,74	4,70	4,00	SC6A162	8	9	2,3
EZ501U	68	6000	3,40	4,77	4,40	5,80	SC6A162	4	10	1,7
EZ501U	68	6000	3,40	4,77	4,40	5,80	SC6A162	8	9	1,6
EZ501U	68	6000	3,40	4,77	4,40	5,80	SC6A261	8	15	2,6
EZ502U	121	3000	7,40	5,46	8,00	5,76	SC6A162	4	10	1,7
EZ502U	121	3000	7,40	5,46	8,00	5,76	SC6A162	8	9	1,6
EZ502U	121	3000	7,40	5,46	8,00	5,76	SC6A261	8	15	2,6
EZ502U	72	6000	5,20	7,35	7,80	9,80	SC6A162	4	10	1,0
EZ502U	72	6000	5,20	7,35	7,80	9,80	SC6A261	4	19	1,9
EZ502U	72	6000	5,20	7,35	7,80	9,80	SC6A261	8	15	1,5
EZ503U	119	3000	9,70	6,90	11,1	7,67	SC6A162	4	10	1,3
EZ503U	119	3000	9,70	6,90	11,1	7,67	SC6A162	8	9	1,2
EZ503U	119	3000	9,70	6,90	11,1	7,67	SC6A261	4	19	2,5
EZ503U	119	3000	9,70	6,90	11,1	7,67	SC6A261	8	15	2,0
EZ503U	84	6000	6,20	7,64	10,6	11,6	SC6A261	4	19	1,6
EZ503U	84	6000	6,20	7,64	10,6	11,6	SC6A261	8	15	1,3
EZ505U	141	3000	13,5	8,80	16,0	10,0	SC6A162	4	10	1,0

3.3 Combinaisons servo-variateurs et moteurs 3 Servo-variateurs SC6

Type	K_{EM} [V/1000 min ⁻¹]	n_N [tr/min]	M_N [Nm]	I_N [A]	M_0 [Nm]	I_0 [A]	Type	$f_{PWM,PU}$ [kHz]	$I_{2N,PU}$ [A]	$I_{2N,PU}/I_0$
EZ5										
EZ505U	141	3000	13,5	8,80	16,0	10,0	SC6A261	4	19	1,9
EZ505U	141	3000	13,5	8,80	16,0	10,0	SC6A261	8	15	1,5
EZ505U	103	4500	9,50	8,94	15,3	13,4	SC6A261	4	19	1,4
EZ505U	103	4500	9,50	8,94	15,3	13,4	SC6A261	8	15	1,1
EZ7										
EZ701U	95	3000	7,40	7,20	8,30	8,00	SC6A162	4	10	1,3
EZ701U	95	3000	7,40	7,20	8,30	8,00	SC6A162	8	9	1,1
EZ701U	95	3000	7,40	7,20	8,30	8,00	SC6A261	4	19	2,4
EZ701U	95	3000	7,40	7,20	8,30	8,00	SC6A261	8	15	1,9
EZ701U	76	6000	5,20	6,68	7,90	9,38	SC6A162	4	10	1,1
EZ701U	76	6000	5,20	6,68	7,90	9,38	SC6A261	4	19	2,0
EZ701U	76	6000	5,20	6,68	7,90	9,38	SC6A261	8	15	1,6
EZ702U	133	3000	12,0	8,20	14,4	9,60	SC6A162	4	10	1,0
EZ702U	133	3000	12,0	8,20	14,4	9,60	SC6A261	4	19	2,0
EZ702U	133	3000	12,0	8,20	14,4	9,60	SC6A261	8	15	1,6
EZ702U	82	6000	7,20	8,96	14,3	16,5	SC6A261	4	19	1,2
EZ703U	122	3000	16,5	11,4	20,8	14,0	SC6A261	4	19	1,4
EZ703U	122	3000	16,5	11,4	20,8	14,0	SC6A261	8	15	1,1
EZ703U	99	4500	12,1	11,5	20,0	17,8	SC6A261	4	19	1,1
EZ8										
EZ813U	239	2000	39,0	14,9	43,7	16,5	SC6A261	4	19	1,2

Ventilation forcée IC 416

Type	K_{EM} [V/1000 min ⁻¹]	n_N [tr/min]	M_N [Nm]	I_N [A]	M_0 [Nm]	I_0 [A]	Type	$f_{PWM,PU}$ [kHz]	$I_{2N,PU}$ [A]	$I_{2N,PU}/I_0$
EZ4										
EZ401B	96	3000	3,40	3,40	3,70	3,60	SC6A062	4	4,5	1,3
EZ401B	96	3000	3,40	3,40	3,70	3,60	SC6A062	8	4	1,1
EZ401B	96	3000	3,40	3,40	3,70	3,60	SC6A162	4	10	2,8
EZ401B	96	3000	3,40	3,40	3,70	3,60	SC6A162	8	9	2,5
EZ401B	47	6000	2,90	5,62	3,50	6,83	SC6A162	4	10	1,5
EZ401B	47	6000	2,90	5,62	3,50	6,83	SC6A162	8	9	1,3
EZ401B	47	6000	2,90	5,62	3,50	6,83	SC6A261	4	19	2,8
EZ401B	47	6000	2,90	5,62	3,50	6,83	SC6A261	8	15	2,2
EZ402B	94	3000	5,90	5,50	6,30	5,80	SC6A162	4	10	1,7
EZ402B	94	3000	5,90	5,50	6,30	5,80	SC6A162	8	9	1,6
EZ402B	94	3000	5,90	5,50	6,30	5,80	SC6A261	8	15	2,6
EZ402B	60	6000	5,10	7,88	6,40	9,34	SC6A162	4	10	1,1
EZ402B	60	6000	5,10	7,88	6,40	9,34	SC6A261	4	19	2,0
EZ402B	60	6000	5,10	7,88	6,40	9,34	SC6A261	8	15	1,6
EZ404B	116	3000	10,2	8,20	11,2	8,70	SC6A162	4	10	1,2
EZ404B	116	3000	10,2	8,20	11,2	8,70	SC6A162	8	9	1,0
EZ404B	116	3000	10,2	8,20	11,2	8,70	SC6A261	4	19	2,2
EZ404B	116	3000	10,2	8,20	11,2	8,70	SC6A261	8	15	1,7
EZ404B	78	6000	8,00	9,98	10,5	12,0	SC6A261	4	19	1,6
EZ404B	78	6000	8,00	9,98	10,5	12,0	SC6A261	8	15	1,3
EZ5										
EZ501B	97	3000	5,40	4,70	5,80	5,00	SC6A162	4	10	2,0
EZ501B	97	3000	5,40	4,70	5,80	5,00	SC6A162	8	9	1,8
EZ501B	97	3000	5,40	4,70	5,80	5,00	SC6A261	8	15	3,0
EZ501B	68	6000	4,50	6,70	5,70	7,50	SC6A162	4	10	1,3
EZ501B	68	6000	4,50	6,70	5,70	7,50	SC6A162	8	9	1,2
EZ501B	68	6000	4,50	6,70	5,70	7,50	SC6A261	4	19	2,5
EZ501B	68	6000	4,50	6,70	5,70	7,50	SC6A261	8	15	2,0
EZ502B	121	3000	10,3	7,80	11,2	8,16	SC6A162	4	10	1,2
EZ502B	121	3000	10,3	7,80	11,2	8,16	SC6A162	8	9	1,1
EZ502B	121	3000	10,3	7,80	11,2	8,16	SC6A261	4	19	2,3
EZ502B	121	3000	10,3	7,80	11,2	8,16	SC6A261	8	15	1,8
EZ502B	72	6000	8,20	11,4	10,5	13,4	SC6A261	4	19	1,4
EZ502B	72	6000	8,20	11,4	10,5	13,4	SC6A261	8	15	1,1
EZ503B	119	3000	14,4	10,9	15,9	11,8	SC6A261	4	19	1,6
EZ503B	119	3000	14,4	10,9	15,9	11,8	SC6A261	8	15	1,3
EZ503B	84	6000	10,4	13,5	14,8	15,9	SC6A261	4	19	1,2
EZ505B	141	3000	20,2	13,7	23,4	14,7	SC6A261	4	19	1,3
EZ505B	141	3000	20,2	13,7	23,4	14,7	SC6A261	8	15	1,0
EZ7										
EZ701B	95	3000	9,70	9,50	10,5	10,0	SC6A162	4	10	1,0
EZ701B	95	3000	9,70	9,50	10,5	10,0	SC6A261	4	19	1,9
EZ701B	95	3000	9,70	9,50	10,5	10,0	SC6A261	8	15	1,5
EZ701B	76	6000	7,50	10,6	10,2	12,4	SC6A261	4	19	1,5
EZ701B	76	6000	7,50	10,6	10,2	12,4	SC6A261	8	15	1,2
EZ702B	133	3000	16,6	11,8	19,3	12,9	SC6A261	4	19	1,5
EZ702B	133	3000	16,6	11,8	19,3	12,9	SC6A261	8	15	1,2

3.4 Accessoires

Pour tous renseignements complémentaires sur les accessoires disponibles, voir les chapitres suivants.

3.4.1 Technique de sécurité

Information

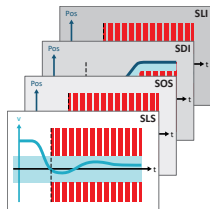
Le servo-variateur est livré en modèle standard, sans technique de sécurité (option SZ6). Si vous souhaitez un servo-variateur avec technique de sécurité intégrée, vous devez commander cette dernière avec le servo-variateur. Les modules de sécurité font partie intégrante des servo-variateurs et ne doivent en aucun cas être modifiés.

Option SZ6 – sans technique de sécurité

N° ID 56660

Modèle sans technique de sécurité.

Module de sécurité SX6 – technique de sécurité avancée via FSoE



N°ID 5050185

Accessoires optionnels pour l'utilisation dans les applications de sécurité jusqu'à PL e, SIL 3 conformément à EN ISO 13849-1 et EN 61800-5-2. Outre la fonction de sécurité de base Safe Torque Off (STO), SX6 offre d'autres fonctions de sécurité spécifiées dans la norme EN 61800-5-2. En plus des fonctions d'arrêt sécurisé Safe Stop 1 (SS1) et Safe Stop 2 (SS2), il s'agit entre autres des fonctions Safely-Limited Speed (SLS), Safe Brake Control (SBC), Safe Brake Test (SBT), Safe Direction (SDI) et Safely-Limited Increment (SLI). Connexion au circuit de sécurité superposé via Fail Safe over EtherCAT (FSoE).

Module de sécurité SR6 – STO via les bornes



N° ID 56661

Accessoires optionnels pour l'utilisation de la fonction de sécurité Safe Torque Off (STO) dans des applications de sécurité (PL e, SIL 3) conformément à EN ISO 13849-1 et EN 61800-5-2. Connexion au circuit de sécurité superposé via la borne X12.

Module de sécurité SY6 – STO et SS1 via FSoE



N° ID 56662

Accessoires optionnels pour l'utilisation des fonctions de sécurité Safe Torque Off (STO) et Safe Stop 1 (SS1) dans des applications de sécurité (PL e, SIL 3) conformément à EN ISO 13849-1 et EN 61800-5-2. Connexion au circuit de sécurité superposé via Fail Safe over EtherCAT (FSoE).

Module de sécurité SU6 – STO et SS1 via PROFIsafe



N° ID 56696

Accessoires optionnels pour l'utilisation des fonctions de sécurité Safe Torque Off (STO) et Safe Stop 1 (SS1) dans des applications de sécurité (PL e, SIL 3) conformément à EN ISO 13849-1 et EN 61800-5-2. Connexion au circuit de sécurité superposé via PROFINET (PROFIsafe).

3.4.2 Communication

Le servo-variateur est doté de deux interfaces pour la connexion EtherCAT ou PROFINET sur le dessus de l'appareil ainsi que d'une interface de maintenance Ethernet sur la face avant de l'appareil. Les câbles de connexion sont disponibles séparément.

EtherCAT ou PROFINET

EtherCAT 

PROFI
NET 

Veillez indiquer le système de bus de terrain souhaité lors de la commande de l'appareil de base, étant donné que la communication par bus de terrain est déterminée via le micrologiciel.

Câbles EtherCAT



Câble patch Ethernet, CAT5e, jaune.

Les modèles suivants sont disponibles :

N° ID 49313 : longueur 0,25 m env.

N° ID 49314 : longueur 0,5 m env.

Câble de connexion à l'ordinateur personnel



N° ID 49857

Câble de couplage de l'interface de maintenance X9 à l'ordinateur personnel, CAT5e, bleu, longueur : 5 m.

Adaptateur Ethernet USB 2.0



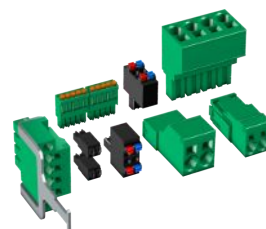
N° ID 49940

Adaptateur pour le couplage d'Ethernet sur un port USB.

3.4.3 Jeu de bornes

Un jeu de borne adapté est requis pour le raccordement de chaque servo-variateur SC6.

Jeu de bornes pour servo-variateur sans module de sécurité SR6 (STO via les bornes)



(Illustration non contractuelle)

Les modèles suivants sont disponibles :

N° ID 138652

Jeu de bornes pour SC6A062Z/U/Y/X. Contenu : 13 bornes.

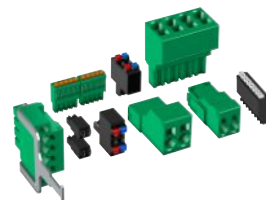
N° ID 138653

Jeu de bornes pour SC6A162Z/U/Y/X. Contenu : 13 bornes.

N° ID 138654

Jeu de bornes pour SC6A261Z/U/Y/X. Contenu : 11 bornes.

Jeu de bornes pour servo-variateur avec module de sécurité SR6 (STO via les bornes)



(Illustration non contractuelle)

Les modèles suivants sont disponibles :

N° ID 138680

Jeu de bornes pour SC6A062R. Contenu : 14 bornes.

N° ID 138681

Jeu de bornes pour SC6A162R. Contenu : 14 bornes.

N° ID 138682

Jeu de bornes pour SC6A261R. Contenu : 12 bornes.

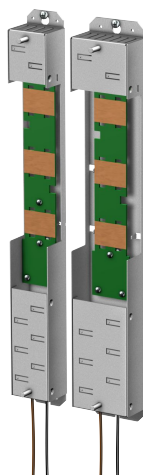
3.4.4 Couplage du circuit intermédiaire

Si vous souhaitez coupler le servo-variateur SC6 au sein du bus CC, vous avez besoin des modules Quick DC-Link de type DL6B.

Pour le couplage horizontal, vous recevrez les modules arrière DL6B de modèles différents adaptés à la taille du servo-variateur.

Les attaches de serrage rapides pour la fixation des rails en cuivre, ainsi qu'un raccord isolant, font partie de la livraison. Les rails en cuivre ne font pas partie de la livraison. Ils doivent présenter une section de 5 x 12 mm. Les embouts isolants pour les extrémités gauche et droite du réseau ainsi que les couvercles pour les modules arrière sont disponibles séparément. Les couvercles protègent les modules arrière installés dans l'armoire électrique qui ne seront surmontés que plus tard par des servo-variateurs, par exemple dans le cadre d'un rétrofit.

Quick DC-Link DL6B – Module arrière pour servo-variateurs



Les modèles suivants sont disponibles :

DL6B10

N° ID 56655

Module arrière pour servo-variateurs de taille 0 :

SC6A062

DL6B11

N° ID 56656

Module arrière pour servo-variateurs de taille 1 ou 2 :

SC6A162 et SC6A261

Quick DC-Link DL6B – Embout isolant



N° ID 56659

Embouts isolants pour les extrémités gauche et droite du réseau, 2 pièces.

Quick DC-Link DL6B – Couvercle

Les modèles suivants sont disponibles :

QDL6C10

N° ID 5050128

Couvercle pour module arrière DL6B10,

dimensions : 373 × 45 × 1 mm

QDL6C11

N° ID 5050129

Couvercle pour module arrière DL6B11,

dimensions : 373 × 64 × 1 mm

3.4.5 Résistance de freinage

Outre les servo-variateurs, STOBER propose les résistances de freinage décrites ci-dessous, de construction et de classe de puissance différentes. Au moment de votre choix, tenez compte des résistances de freinage minimales admissibles indiquées dans les caractéristiques techniques des différents types de servo-variateur.

3.4.5.1 Résistance tubulaire fixe FZMU, FZZMU

Type	FZMU 400×65	FZZMU 400×65
N° ID	49010	53895
SC6A062	X	—
SC6A162	(X)	X
SC6A261	(X)	X

Tab. 28: Affectation résistance de freinage FZMU, FZZMU – Servo-variateur SC6

X	Recommandé
(X)	Possible
—	Impossible

Propriétés

Caractéristiques techniques	FZMU 400×65	FZZMU 400×65
N° ID	49010	53895
Type	Résistance tubulaire fixe	Résistance tubulaire fixe
Résistance [Ω]	100±10 %	47±10 %
Dérive de température	±10 %	±10 %
Puissance [W]	600	1200
Const. temps therm. τ_{th} [s]	40	40
Puissance d'impulsion pour < 1 s [kW]	18	36
U_{max} [V]	848	848
Poids sans emballage [g]	2200	4170
Degré de protection	IP20	IP20
Symboles et marquages	cURus, CE, UKCA	cURus, CE, UKCA

Tab. 29: Caractéristiques techniques FZMU, FZZMU

Dimensions

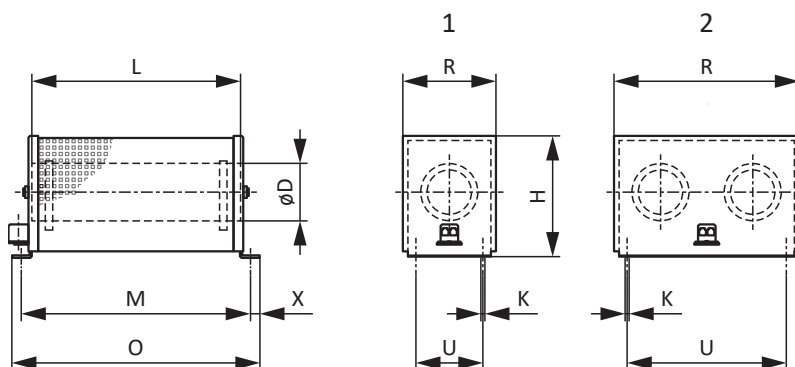


Fig. 4: Croquis coté FZMU (1), FZZMU (2)

Dimensions	FZMU 400×65	FZZMU 400×65
N° ID	49010	53895
L x D	400 × 65	400 × 65
H	120	120
K	6,5 × 12	6,5 × 12
M	430	426
O	485	485
R	92	185
U	64	150
X	10	10

Tab. 30: Dimensions FZMU, FZZMU [mm]

3.4.5.2 Résistance plane GVADU, GBADU

Type	GVADU 210×20	GBADU 265×30	GBADU 335×30
N° ID	55441	55442	55443
SC6A062	X	X	—
SC6A162	(X)	(X)	X
SC6A261	(X)	(X)	X

Tab. 31: Affectation résistance de freinage GVADU, GBADU – Servo-variateur SC6

X	Recommandé
(X)	Possible
—	Impossible

Propriétés

Caractéristiques techniques	GVADU 210×20	GBADU 265×30	GBADU 335×30
N° ID	55441	55442	55443
Type	Résistance plane		
Résistance [Ω]	100 ±10 %	100 ±10 %	47 ±10 %
Dérive de température	±10 %	±10 %	±10 %
Puissance [W]	150	300	400
Const. temps therm. τ_{th} [s]	60	60	60
Puissance d'impulsion pour < 1 s [kW]	3,3	6,6	8,8
U_{max} [V]	848	848	848
Exécution de câble	Radox	FEP	FEP
Longueur de câble [mm]	500	1500	1500
Section de conducteur [AWG]	18/19	14/19	14/19
	(0,82 mm ²)	(1,9 mm ²)	(1,9 mm ²)
Poids sans emballage [g]	300	930	1200
Degré de protection	IP54	IP54	IP54
Symboles et marquages	cURus, CE, UKCA		

Tab. 32: Caractéristiques techniques GVADU, GBADU

Dimensions

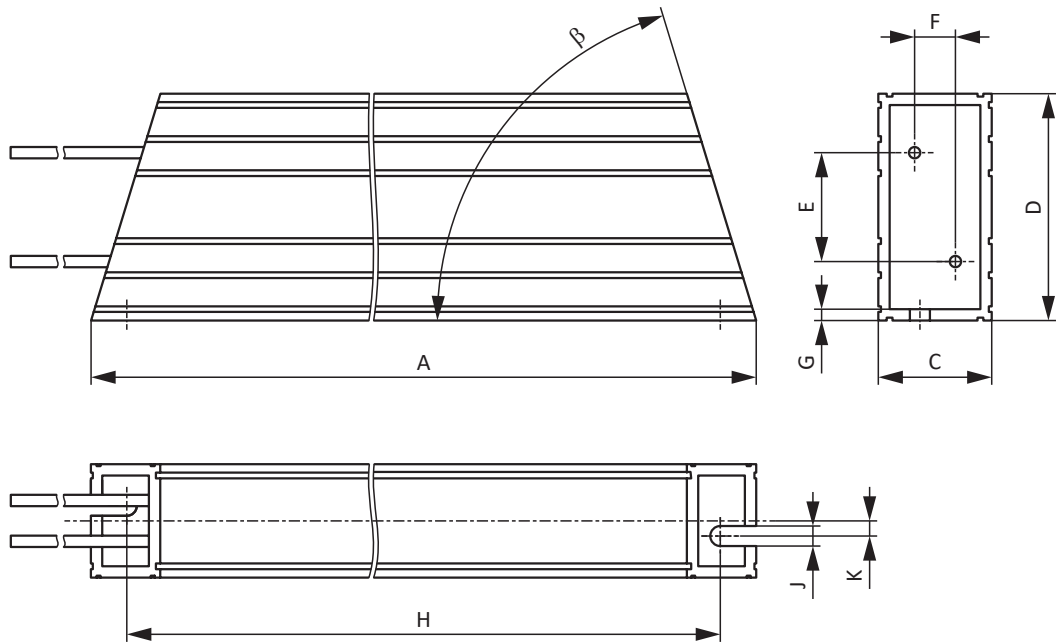


Fig. 5: Croquis coté GVADU, GBADU

Dimensions	GVADU 210×20	GBADU 265×30	GBADU 335×30
N° ID	55441	55442	55443
A	210	265	335
H	192	246	316
C	20	30	30
D	40	60	60
E	18,2	28,8	28,8
F	6,2	10,8	10,8
G	2	3	3
K	2,5	4	4
J	4,3	5,3	5,3
β	65°	73°	73°

Tab. 33: Dimensions GVADU, GBADU [mm]

3.4.6 Self

Pour les caractéristiques techniques relatives aux selfs de sortie correspondants, consultez les chapitres suivants.

3.4.6.1 Self de sortie TEP

Les selfs de sortie sont nécessaires pour le raccordement de servo-variateurs de taille 0 à 2 aux moteurs brushless synchrones ou aux moteurs asynchrones à partir d'une longueur de câble > 50 m afin de réduire les impulsions parasites et de ménager le système d'entraînement. Lors du raccordement de moteurs Lean, aucun self de sortie ne doit être utilisé.

Information

Les caractéristiques techniques ci-dessous s'appliquent pour une fréquence du champ tournant de 200 Hz. Vous atteindrez cette fréquence par exemple avec un moteur à quatre paires de pôles et à la vitesse de rotation nominale de 3000 tr/min. Pour les fréquences du champ tournant supérieures, respectez dans tous les cas la réduction de charge indiquée. Par ailleurs, tenez également compte de la dépendance de la cadence.

Propriétés

Caractéristiques techniques	TEP3720-0ES41	TEP3820-0CS41	TEP4020-0RS41
N° ID	53188	53189	53190
Plage de tension	3 × 0 à 480 V _{CA}		
Gamme de fréquence	0 – 200 Hz		
Courant nominal I _{N,MF} à 4 kHz	4 A	17,5 A	38 A
Courant nominal I _{N,MF} à 8 kHz	3,3 A	15,2 A	30,4 A
Longueur de câble moteur max. admissible avec self de sortie	100 m		
Température ambiante max. $\vartheta_{amb,max}$	40° C		
Degré de protection	IP00		
Pertes d'enroulement	11 W	29 W	61 W
Pertes de fer	25 W	16 W	33 W
Raccordement	Borne à vis		
Section de conducteur max.	10 mm ²		
UL Recognized	Oui		
Component (CAN ; USA)			
Symboles et marquages	cURus, CE		

Tab. 34: Caractéristiques techniques TEP

Dimensions

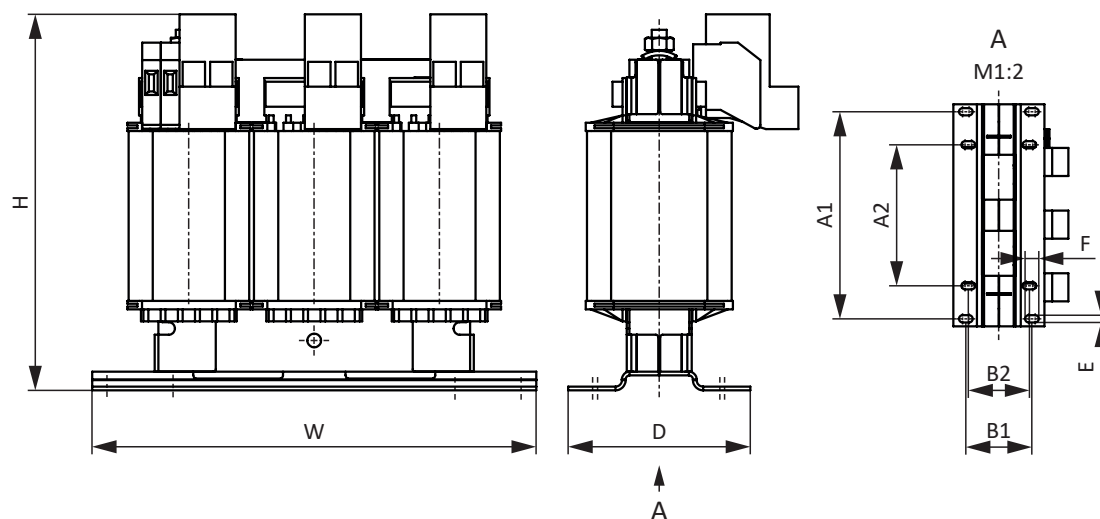


Fig. 6: Croquis coté TEP

Dimensions	TEP3720-0ES41	TEP3820-0CS41	TEP4020-0RS41
Hauteur H [mm]	150 max.	152 max.	172 max.
Largeur W [mm]	178	178	219
Profondeur D [mm]	73	88	119
Distance verticale – Alésages de fixation A1 [mm]	166	166	201
Distance verticale – Alésages de fixation A2 [mm]	113	113	136
Distance horizontale – Alésages de fixation B1 [mm]	53	68	89
Distance horizontale – Alésages de fixation B2 [mm]	49	64	76
Trous percés – Profondeur E [mm]	5,8	5,8	7
Trous percés – Largeur F [mm]	11	11	13
Raccord à vis – M	M5	M5	M6
Poids sans emballage [g]	2900	5900	8800

Tab. 35: Dimensions et poids TEP

3.4.7 Adaptateur HTL vers adaptateur TTL

Adaptateur HTL vers adaptateur TTL HT6



N° ID 56665

Adaptateur pour servo-variateurs des gammes SC6 et SI6 pour la conversion de niveau de signaux HTL aux signaux TTL.

Il sert au raccordement d'un encodeur incrémental HTL différentiel à la borne X4 du servo-variateur.

3.5 Informations supplémentaires

3.5.1 Directives et normes

Les directives et normes européennes suivantes s'appliquent aux servo-variateurs :

- Directive 2006/42/CE – directive machines
- Directive 2014/30/UE – directive CEM
- Directive 2011/65/UE – directive RoHS
- Directive 2009/125/CE – directive sur l'écoconception
- EN CEI 61800-3:2018
- EN 61800-5-1:2007 + A1:2017
- EN 61800-5-2:2017
- EN CEI 63000:2018
- EN ISO 13849-1:2015

3.5.2 Symboles et marquages

Les caractéristiques techniques mentionnent les symboles et marquages suivants.



Marquage sans plomb RoHS

Marquage conformément à la Directive RoHS 2011-65-UE sur la limitation des substances dangereuses.



Marquage CE

Auto-déclaration du fabricant : le produit satisfait aux directives UE.



Marquage UKCA

Autodéclaration du fabricant : le produit est conforme aux directives du Royaume-Uni.



Marquage UL (cULus)

Ce produit est certifié pour une utilisation conforme à la norme UL pour les États-Unis et le Canada.

Plusieurs échantillons représentatifs de ce produit ont été testés pour une utilisation UL et sont conformes aux normes applicables.



Marquage UL pour les composants reconnus (cURus)

Ces composants ou ce matériel sont certifiés UL pour les États-Unis et le Canada. Des échantillons représentatifs de ce produit ont fait l'objet d'une évaluation UL et satisfont aux exigences applicables.

3.5.3 Autres documentations

Vous trouverez d'autres documentations relatives au produit à l'adresse

<http://www.stoeber.de/fr/download>

Saisissez le n° ID de la documentation dans le champ Terme de recherche.

Documentation	ID
Manuel servo-variateurs SC6	442791

4 Servo-variateurs SI6

Table des matières

4.1	Aperçu	72
4.1.1	Caractéristiques.....	73
4.1.2	Composants logiciels	74
4.1.3	Moteurs, encodeurs et freins exploitables.....	75
4.1.4	Formation pratique	75
4.2	Caractéristiques techniques	76
4.2.1	Caractéristiques techniques générales	76
4.2.2	Servo-variateurs	77
4.2.3	Module d'alimentation.....	85
4.2.4	Couplage du circuit intermédiaire.....	90
4.2.5	Espaces libres minimaux	94
4.3	Combinaisons servo-variateurs et moteurs.....	96
4.4	Accessoires	101
4.4.1	Technique de sécurité	101
4.4.2	Communication	102
4.4.3	Jeu de bornes	103
4.4.4	Couplage du circuit intermédiaire.....	104
4.4.5	Résistance de freinage	105
4.4.6	Self.....	110
4.4.7	Adaptateur HTL vers adaptateur TTL	113
4.5	Informations supplémentaires	113
4.5.1	Directives et normes	113
4.5.2	Symboles et marquages	113
4.5.3	Autres documentations.....	113



4 Servo-variateurs

SI6

4.1 Aperçu

Le compact pour système modulaire

Caractéristiques

- Régulateurs mono-axe ou double axe avec un courant nominal de sortie allant jusqu'à 50 A et une capacité de surcharge de 250 %
- Modules d'alimentation jusqu'à une puissance nominale de 50 kW
- Régulation de moteurs brushless synchrones rotatifs et de moteurs asynchrones
- Régulation sans capteur de la position des moteurs Lean
- Régulation de moteurs linéaires et de moteurs couples
- One Cable Solution EnDat 3
- Plaque signalétique électronique du moteur via les interfaces encodeur EnDat
- Communication EtherCAT ou PROFINET intégrée
- Technique de sécurité STO via les bornes ou STO et SS1 via FSoE ou PROFIsafe : SIL 3, PL e (cat. 4)
- Technique de sécurité avancée (SS1, SS2, SLS, SBC, SBT...) via FSoE
- Commande de frein intégrée
- Alimentation électrique via le couplage du circuit intermédiaire
- Courant nominal utilisé single-ended sur les régulateurs double axe en cas d'exploitation de moteurs de puissance différente
- Puissance d'alimentation variable par des modules d'alimentation pouvant être branchés en parallèle
- Macros EPLAN disponibles dans le portail de données EPLAN

4.1.1 Caractéristiques

Le système modulaire conçu pour les applications multi-axes se compose d'une combinaison du servo-variateur SI6 et du module d'alimentation PS6. La caractéristique la plus frappante : le design extrêmement compact ! Tous les SI6 sont connectés à un module d'alimentation PS6 centralisé. Des fusibles et un câblage supplémentaires pour chaque axe individuel ne sont pas nécessaires. Cela permet de réduire les coûts de matériel et d'exploitation. Les modules Quick DC-Link adaptés assurent l'alimentation électrique des servo-variateurs en réseau. Le servo-variateur SI6 est disponible dans quatre tailles comme régulateur mono-axe ou double axe avec un courant nominal de sortie allant jusqu'à 50 A. Le module d'alimentation PS6 est disponible dans trois tailles avec une puissance nominale de sortie comprise entre 10 kW et 50 kW.

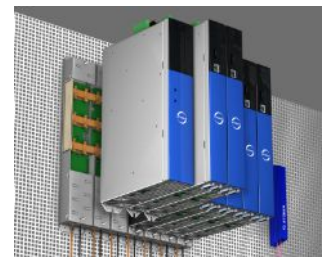
Pour les moteurs brushless synchrones STOBBER, nous recommandons une exploitation avec l'encodeur EnDat 2.2 numérique ou comme One Cable Solution avec EnDat 3. Ces systèmes d'encodeur permettent d'obtenir une qualité de régulation maximale. Le moteur peut être automatiquement paramétré à partir de sa plaque signalétique électronique.



Réglage de l'entraînement en système modulaire avec SI6 et PS6

Dimensionnement sur mesure des capacités

4, 16 ou 97 axes ? Un seul servo-variateur SI6 peut piloter jusqu'à deux axes. Grâce à ce système modulaire, vous pouvez définir votre architecture machine sur mesure. Si nécessaire, les servo-variateurs SI6 peuvent être combinés aux unités autonomes des gammes STOBBER SC6 ou SD6. Pour avoir une alimentation électrique commune, il est possible de relier entre eux les servo-variateurs des gammes SI6, SC6 et SD6 via les modules Quick DC-Link.



Rendement énergétique sur mesure

Les servo-variateurs SI6 sont reliés à un module d'alimentation central. Les modules d'alimentation, fusibles et câbles ne sont plus nécessaires pour chaque axe. En cas d'utilisation de modules à double axe, il est possible d'utiliser les réserves de puissance inutilisées d'un axe pour le deuxième axe. Une mesure qui permet de réduire considérablement les coûts et l'encombrement !

Dynamique de précision

Le servo-variateur assure une accélération littéralement fulgurante. Par exemple en combinaison avec le moteur brushless synchrone STOBBER EZ401 : de 0 à 3000 tr/min en 10 ms.

Raccordement facile, paramétrage rapide et sûr

La One Cable Solution (OCS) de STOBBER combine communication de puissance et communication d'encodeur dans un seul câble hybride, réduisant ainsi le câblage et facilitant l'installation.

La plaque signalétique électronique du moteur est transmise automatiquement via l'interface numérique EnDat 3. Le servo-variateur identifie automatiquement toutes les données du moteur – le paramétrage est rapide, sûr et sans erreur.

Le câble hybride optimisé offre une qualité de signal et une sécurité système maximales.

En alternative, des câbles de puissance et des câbles d'encodeur connectorisés et prêts au raccordement sont disponibles avec une interface EnDat 2.2 et une fonction de plaque signalétique électronique. Les deux variantes garantissent une interaction optimale entre le moteur et le servo-variateur – pour une mise en service efficace et fiable.

Jouer la carte de la sécurité avec STOBBER**Sécurité intégrée**

Les servo-variateurs STOBBER disposent de fonctions de sécurité telles que Safe Torque Off (STO) et le Safe Stop 1 (SS1) pouvant être commandées par voie classique, via des bornes ou via les normes de communication sécurisées PROFIsafe (PROFINET) et Fail Safe over EtherCAT (FSoE). Le modèle entièrement électronique fonctionne rapidement et sans usure. Des tests de fonctionnement cycliques supplémentaires ne sont pas nécessaires. Cela augmente la disponibilité et réduit le nombre de contrôles dans l'entreprise.

Sécurité avancée

Pour des exigences plus élevées, STOBBER propose des fonctions de sécurité optionnelles jusqu'à SIL 3, PL e (catégorie 4). Outre la fonction de sécurité STO qui peut être activée séparément pour chaque axe sur les systèmes multi-axe, des fonctions avancées telles que Safely Limited Speed (SLS), Safe Operating Stop (SOS), Safe Brake Control (SBC) et Safe Brake Test (SBT) sont également disponibles. Des mécanismes de surveillance optimisés garantissent des temps de réaction courts, des distances de sécurité réduites et une meilleure disponibilité de l'installation – pour une sécurité productive au plus haut niveau.

Robustes et résistants

Les servo-variateurs séduisent par leur conception robuste et durable. Le carter en tôle d'acier de haute qualité assure un blindage fiable, une résistance mécanique et une dissipation optimale de la chaleur, même dans des conditions d'utilisation exigeantes. À l'intérieur, des unités de calcul très performantes, des composants soigneusement sélectionnés et la finition précise garantissent un fonctionnement fiable à long terme.

Pour utiliser une carte SD comme mémoire de données amovible, un emplacement pour carte SD est disponible sur la face avant. Une carte SD permet une mise en service rapide en série par copie, ou facilite le remplacement de l'appareil lors des interventions de maintenance. La mémoire de données amovible peut également être utilisée comme support de stockage de données de projet et de documentations supplémentaires.

4.1.2 Composants logiciels

Planification et mise en service

Le logiciel de planification et de mise en service génération DriveControlSuite est doté de toutes les fonctions permettant de bénéficier pleinement des avantages des servo-variateurs dans les applications mono-axe et multi-axe. Les assistants dont est doté le programme vous guident pas à pas tout au long du processus de planification et de paramétrage.

Communication ouverte

Les systèmes de bus de terrain basés sur Ethernet EtherCAT et PROFINET sont disponibles dans le servo-variateur.

Applications

Pour le contrôle de mouvement centralisé de machines complexes, il est recommandé d'opter pour une application basée sur la commande.

Avec les modes d'exploitation basés sur la commande de l'application CiA 402 (csp, csv, cst, ip) ou la classe d'application 4 basée sur la commande de l'application PROFIdrive, réalisez des applications avec une définition cyclique des valeurs de consigne synchronisée par une commande Motion Control. Par ailleurs, les servo-variateurs peuvent aussi effectuer de manière autonome des tâches de mouvement, p. ex. des courses de référencement et des déplacements pas à pas lors de la mise en service. Pour le contrôle de mouvement basé sur la commande selon PROFIdrive dans la classe d'application 4, les télégrammes par défaut 3 et 5 ainsi que le télégramme 105 sont disponibles. Sur la base de ces télégrammes, les servo-variateurs peuvent être utilisés avec les objets technologiques PositioningAxis, SynchronousAxis, OutputCam et Kinematics du TIA Portal.

Les applications basées sur l'entraînement de type Drive Based, les modes d'exploitation basés sur l'entraînement de l'application CiA 402 (pp, vl, pv, pt) et les classes d'application 1 et 3 basées sur l'entraînement de l'application PROFIdrive sont également disponibles.

Grâce à une programmation avec CFC sur la base de la norme CEI 61131-3, il est également possible de créer de nouvelles applications ou d'étendre les applications existantes.

4.1.3 Moteurs, encodeurs et freins exploitables

Le servo-variateur vous permet d'exploiter les moteurs Lean de la gamme LM, les moteurs brushless synchrones (p. ex. ceux de la gamme EZ), les moteurs asynchrones, les moteurs linéaires ou les moteurs couples.

Pour le retour, des possibilités d'analyse sont disponibles sur le raccordement X4 pour les types d'encodeur suivants :

- Encodeurs EnDat 2.1/2.2 numériques
- Encodeurs SSI
- Encodeurs incrémentaux TTL différentiel et HTL différentiel (HTL via l'adaptateur HT6)
- Résolveurs
- Encodeurs EnDat 3 ou HIPERFACE DSL (dans le cas du modèle One Cable Solution)

De plus, des possibilités d'analyse sont disponibles sur les raccordements X101 et X103 pour les types d'encodeur suivants :

- Encodeurs incrémentaux HTL single-ended
- Interface impulsion/direction HTL single-ended

Tous les types de servo-variateur sont dotés de raccordements pour résistances CTP et peuvent contrôler par défaut un frein de $24 V_{CC}$.

4.1.4 Formation pratique

STOBER propose un programme de formation échelonné consacré essentiellement au servo-variateur.

G6 Basic

Contenus de la formation : aperçu du système, montage et mise en service du servo-variateur. Utilisation de modules optionnels. Paramétrage, mise en service et diagnostic via le logiciel de mise en service. Télémaintenance. Notions de base sur l'optimisation du régulateur. Configuration de la chaîne cinématique. Fonctions logicielles intégrées. Applications logicielles. Connexion à une commande supérieure. Notions de base de la technique de sécurité. Exercices pratiques dans le cadre de la formation.

Logiciel utilisé : DriveControlSuite.

G6 Customized

Contenus de la formation : connaissances spécifiques dans le domaine de la technique de régulation, de commande et de sécurité. Exercices pratiques dans le cadre de la formation.

4.2 Caractéristiques techniques

Les caractéristiques techniques relatives aux servo-variateurs, aux modules d'alimentation et aux accessoires figurent dans les chapitres suivants.

4.2.1 Caractéristiques techniques générales

Les données suivantes s'appliquent de la même manière au servo-variateur SI6 et au module d'alimentation PS6.

Caractéristiques de l'appareil	
Degré de protection de l'appareil	IP20
Degré de protection de l'encombrement	Au minimum IP54
Classe de protection	Classe de protection I conformément à EN 61140
Antiparasitage	Filtre réseau intégré conformément à EN 61800-3, émission de parasites classe C3
Catégorie de surtension	III conformément à EN 61800-5-1
Symboles et marquages	CE, cULus, RoHS

Tab. 1: Caractéristiques de l'appareil

Conditions de transport et de stockage	
Température de stockage/transport	-20 °C à +70 °C Modification maximale : 20 K/h
Humidité de l'air	Humidité relative de l'air maximale 85 %, sans condensation
Vibration (transport) conformément à EN 60068-2-6	5 Hz ≤ f ≤ 9 Hz : 3,5 mm 9 Hz ≤ f ≤ 200 Hz : 10 m/s ² 200 Hz ≤ f ≤ 500 Hz : 15 m/s ²
Hauteur de chute en cas de chute libre ¹ Poids < 100 kg selon EN 61800-2 (ou CEI 60721-3-2, classe 2M4)	0,25 m
Essai de choc selon EN 60068-2-27	Forme de choc : semi-sinusoïdal Accélération : 5 g Durée du choc : 30 ms Nombre de chocs : 3 par axe

Tab. 2: Conditions de transport et de stockage

Conditions de fonctionnement	
Température ambiante en service	0 °C à 45 °C pour les caractéristiques nominales 45 °C à 55 °C avec réduction -2,5 % / K
Humidité de l'air	Humidité relative de l'air maximale 85 %, sans condensation
Hauteur d'installation	0 m à 1000 m au-dessus du niveau de la mer sans restriction 1000 m à 2000 m au-dessus du niveau de la mer avec réduction de charge de -1,5 % / 100 m
Degré d'encrassement	Degré d'encrassement 2 conformément à EN 50178
Ventilation	Ventilateur intégré
Vibration (fonctionnement) conformément à EN 60068-2-6	5 Hz ≤ f ≤ 9 Hz : 0,35 mm 9 Hz ≤ f ≤ 200 Hz : 1 m/s ²

Tab. 3: Conditions de fonctionnement

Temps de décharge	
Décharge automatique circuit intermédiaire CC	15 min
Décharge rapide circuit intermédiaire CC	Par le module d'alimentation PS6 en combinaison avec une résistance de freinage : < 1 min

Tab. 4: Temps de décharge du circuit intermédiaire

4.2.2 Servo-variateurs

Les chapitres suivants contiennent les caractéristiques électriques, les dimensions et le poids du servo-variateur.

4.2.2.1 Désignation de type

SI	6	A	0	6	1	Z
----	---	---	---	---	---	---

Tab. 5: Exemple de code pour la désignation de type du servo-variateur

Code	Désignation	Modèle
SI	Gamme	
6	Génération	6e génération
A	Version	
0 – 3	Taille (TA)	
6	Niveau de puissance	Niveau de puissance pour cette taille
1	Régulateur d'axe	Régulateur mono-axe
2		Régulateur double axe
Z	Technique de sécurité	SZ6 : sans technique de sécurité
R		SR6 : STO via les bornes
U		SU6 : STO et SS1 via PROFIsafe
Y		SY6 : STO et SS1 via FSoE
X		SX6 : technique de sécurité avancée via FSoE

Tab. 6: Signification de l'exemple de code

4.2.2.2 Tailles

Type	N° ID	Taille	Régulateur d'axe
SI6A061	56645	TA 0	Régulateur mono-axe
SI6A062	56646	TA 0	Régulateur double axe
SI6A161	56647	TA 1	Régulateur mono-axe
SI6A162	56648	TA 1	Régulateur double axe
SI6A261	56649	TA 2	Régulateur mono-axe
SI6A262	56653	TA 2	Régulateur double axe
SI6A361	56654	TA 3	Régulateur mono-axe

Tab. 7: Types et tailles SI6 disponibles



SI6 dans les tailles 0 à 3

Notez que l'appareil de base est livré sans bornes. Des jeux de bornes adaptés sont disponibles séparément pour chaque taille.

4.2.2.3 Caractéristiques électriques

Pour obtenir les caractéristiques électriques des tailles SI6 disponibles, consultez les chapitres suivants.

Une explication des symboles utilisés figure au chapitre [\[9.1 \]](#).

4.2.2.3.1 Pièce de commande

Caractéristiques électriques	Tous les types
U_{1CU}	24 V_{CC} , +20 % / -15 %
I_{1maxCU}	1,5 A

Tab. 8: Caractéristiques électriques de la pièce de commande

4.2.2.3.2 Bloc de puissance : taille 0

Caractéristiques électriques	SI6A061	SI6A062
U_{1PU}	280 – 800 V_{CC}	
f_{2PU}	0 – 700 Hz	
U_{2PU}	0 – max. $\frac{U_{1PU}}{\sqrt{2}}$	
C_{PU}	180 μF	270 μF

Tab. 9: Caractéristiques électriques SI6, taille 0

Courants nominaux jusqu'à +45 °C (dans l'armoire électrique)

Caractéristiques électriques	SI6A061	SI6A062
$f_{PWM,PU}$	4 kHz	
$I_{2N,PU}$	5 A	2 × 5 A
I_{2maxPU}	210 % pour 2 s ; 150 % pour 30 s	

Tab. 10: Caractéristiques électriques SI6, taille 0 pour cadence 4 kHz

Caractéristiques électriques	SI6A061	SI6A062
$f_{PWM,PU}$	8 kHz	
$I_{2N,PU}$	4,5 A	2 × 4,5 A
I_{2maxPU}	250 % pour 2 s ; 200 % pour 5 s	

Tab. 11: Caractéristiques électriques SI6, taille 0, pour cadence 8 kHz

4.2.2.3.3 Bloc de puissance : taille 1

Caractéristiques électriques	SI6A161	SI6A162
U_{1PU}	280 – 800 V_{CC}	
f_{2PU}	0 – 700 Hz	
U_{2PU}	0 – max. $\frac{U_{1PU}}{\sqrt{2}}$	
C_{PU}	470 μF	940 μF

Tab. 12: Caractéristiques électriques SI6, taille 1

Courants nominaux jusqu'à +45 °C (dans l'armoire électrique)

Caractéristiques électriques	SI6A161	SI6A162
$f_{PWM,PU}$	4 kHz	
$I_{2N,PU}$	12 A	2 × 12 A
I_{2maxPU}	210 % pour 2 s ; 150 % pour 30 s	

Tab. 13: Caractéristiques électriques SI6, taille 1 pour cadence 4 kHz

Caractéristiques électriques	SI6A161	SI6A162
$f_{PWM,PU}$	8 kHz	
$I_{2N,PU}$	10 A	2 × 10 A
I_{2maxPU}	250 % pour 2 s ; 200 % pour 5 s	

Tab. 14: Caractéristiques électriques SI6, taille 1, pour cadence 8 kHz

4.2.2.3.4 Bloc de puissance : taille 2

Caractéristiques électriques	SI6A261	SI6A262
U_{1PU}	280 – 800 V _{CC}	
f_{2PU}	0 – 700 Hz	
U_{2PU}	0 – max. $\frac{U_{1PU}}{\sqrt{2}}$	
C_{PU}	940 µF	2250 µF

Tab. 15: Caractéristiques électriques SI6, taille 2

Courants nominaux jusqu'à +45 °C (dans l'armoire électrique)

Caractéristiques électriques	SI6A261	SI6A262
$f_{PWM,PU}$	4 kHz	
$I_{2N,PU}$	22 A	2 × 25 A
I_{2maxPU}	210 % pour 2 s ; 150 % pour 30 s	

Tab. 16: Caractéristiques électriques SI6, taille 2 pour cadence 4 kHz

Caractéristiques électriques	SI6A261	SI6A262
$f_{PWM,PU}$	8 kHz	
$I_{2N,PU}$	20 A	2 × 20 A
I_{2maxPU}	250 % pour 2 s ; 200 % pour 5 s	

Tab. 17: Caractéristiques électriques SI6, taille 2, pour cadence 8 kHz

4.2.2.3.5 Bloc de puissance : taille 3

Caractéristiques électriques	SI6A361
U_{1PU}	280 – 800 V _{CC}
f_{2PU}	0 – 700 Hz
U_{2PU}	0 – max. $\frac{U_{1PU}}{\sqrt{2}}$
C_{PU}	2250 µF

Tab. 18: Caractéristiques électriques SI6, taille 3

Courants nominaux jusqu'à +45 °C (dans l'armoire électrique)

Caractéristiques électriques	SI6A361
$f_{PWM,PU}$	4 kHz
$I_{2N,PU}$	50 A
I_{2maxPU}	210 % pour 2 s ; 150 % pour 30 s

Tab. 19: Caractéristiques électriques SI6, taille 3, pour cadence 4 kHz

Caractéristiques électriques	SI6A361
$f_{PWM,PU}$	8 kHz
$I_{2N,PU}$	40 A
I_{2maxPU}	250 % pour 2 s ; 200 % pour 5 s

Tab. 20: Caractéristiques électriques SI6, taille 3, pour cadence 8 kHz

4.2.2.3.6 Courant nominal asymétrique utilisé sur les régulateurs double axe

Lors du fonctionnement de deux moteurs sur un régulateur double axe, il est possible de faire tourner l'un des moteurs avec un courant durable supérieur au courant nominal du servo-variateur si le courant durable du deuxième moteur raccordé est inférieur au courant nominal du servo-variateur. Cela permet des combinaisons peu onéreuses de régulateurs doubles axes et de moteurs.

Une explication des symboles utilisés figure au chapitre [► 9.1].

Les formules suivantes permettent de déterminer le courant de sortie de l'axe B si le courant de sortie de l'axe A est connu :

Formule 1

$$I_{2PU(B)} = I_{2N,PU} - (I_{2PU(A)} - I_{2N,PU}) \times \frac{3}{5} \quad \text{pour} \quad 0 \leq I_{2PU(A)} \leq I_{2N,PU}$$

Formule 2

$$I_{2PU(B)} = I_{2N,PU} - (I_{2PU(A)} - I_{2N,PU}) \times \frac{5}{3} \quad \text{pour} \quad I_{2N,PU} \leq I_{2PU(A)} \leq 1,6 \times I_{2N,PU}$$

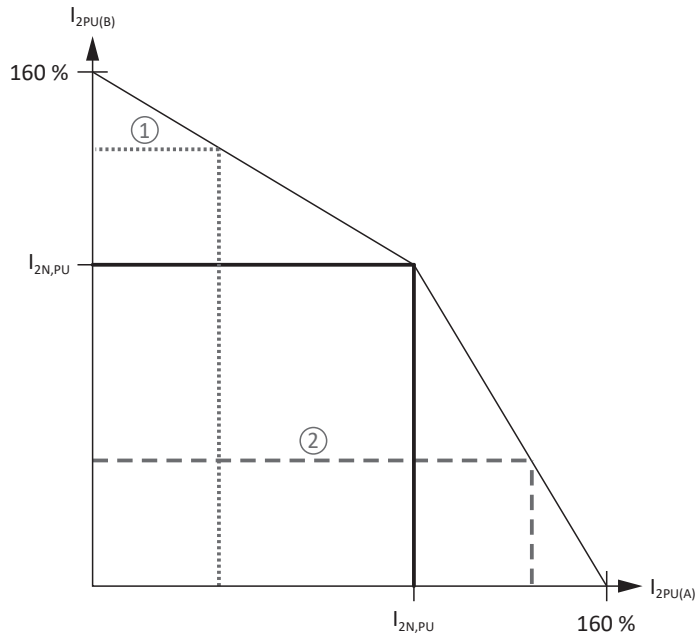


Fig. 1: Charge asymétrique sur les régulateurs doubles axes

Information

Notez que les courants maximaux disponibles I_{2maxPU} des régulateurs d'axe se rapportent au courant nominal de sortie $I_{2N,PU}$ aussi lorsqu'un courant nominal asymétrique est utilisé.

4.2.2.3.7 Données de puissance dissipée conformément à EN 61800-9-2

Type	Courant nominal $I_{2N,PU}$	Puissance appa- rente	Pertes absolues $P_{V,CU}^2$	Points de fonctionnement ³								Classe IE ⁴	Compa- raison ⁵
				(0/25)	(0/50)	(0/100)	(50/25)	(50/50)	(50/100)	(90/50)	(90/100)		
				Pertes relatives									
	[A]	[kVA]	[W]	[%]									
SI6A06x	5	3,5	Max. 10	0,71	0,86	1,33	0,76	0,97	1,61	1,13	2,13	EI2	
SI6A16x	12	8,3	Max. 10	0,55	0,71	1,19	0,59	0,80	1,44	0,94	1,87	EI2	
SI6A261	22	16,6	Max. 10	0,55	0,71	1,19	0,59	0,80	1,44	0,94	1,87	EI2	
SI6A262	25	17,3	Max. 10	0,45	0,62	1,12	0,50	0,74	1,47	0,95	2,12	EI2	
SI6A361	50	34,6	Max. 10	0,45	0,62	1,12	0,50	0,74	1,47	0,95	2,12	EI2	
				Pertes absolues P_V									
	[A]	[kVA]	[W]	[W]									[%]
SI6A06x	5	3,5	Max. 10	25	30,2	46,5	26,5	33,8	56,5	39,5	74,4	EI2	24,9
SI6A16x	12	8,3	Max. 10	45,7	58,7	98,7	49,1	66,3	119,6	78,1	155,4	EI2	26,7
SI6A261	22	16,6	Max. 10	91,5	117,4	197,3	98,2	132,6	239,2	156,2	310,8	EI2	30,8
SI6A262	25	17,3	Max. 10	77,9	106,5	193,0	87,1	127,9	254,3	163,8	367,6	EI2	36,4
SI6A361	50	34,6	Max. 10	155,8	213,1	386,0	174,3	255,8	508,6	327,6	735,2	EI2	39,5

Tab. 21: Données de puissance dissipée conformément à EN 61800-9-2 pour un axe de servo-variateur SI6

Conditions générales

Les pertes indiquées s'appliquent à chaque axe de servo-variateur et tiennent partiellement compte des pertes du module d'alimentation PS6 pour cet axe.

Dans le cas d'un réseau avec un nombre d'axes x, multiplier les valeurs par le nombre de régulateurs d'axes (x), p. ex. x = 4 pour 1 × PS6 et 2 × SI6A062.

Les données de puissance dissipée s'appliquent pour les servo-variateurs sans accessoires.

Le calcul de la puissance dissipée repose sur une tension de réseau triphasée avec 400 V_{CA}/50 Hz.

Les données calculées contiennent un supplément de 10 % conformément à EN 61800-9-2.

Les données relatives à la puissance dissipée se réfèrent à une cadence de 4 kHz.

Les pertes absolues lorsque le bloc de puissance est désactivé se réfèrent à une alimentation 24 V_{CC} de l'électronique de commande.

4.2.2.3.8 Données de puissance dissipée des accessoires

Si vous commandez le servo-variateur avec les accessoires, les pertes augmentent comme suit.

Type	Pertes absolues P_V [W]
Module de sécurité SR6	1
Module de sécurité SY6 ou SU6	2
Module de sécurité SX6	< 4

Tab. 22: Pertes absolues des accessoires

Information

Pour le dimensionnement, tenez compte, en outre, de la puissance dissipée absolue de l'encodeur (normalement < 3 W) et du frein.

Les informations relatives à la perte des autres accessoires disponibles en option sont fournies dans les caractéristiques techniques des accessoires correspondants.

² Pertes absolues si le bloc de puissance est désactivé

³ Points de fonctionnement en cas de cadence du stator moteur relative en % et de courant couple relatif en %

⁴ Classe IE conformément à EN 61800-9-2

⁵ Comparaison des pertes par rapport à la référence sur la base de EI2 dans le point nominal (90, 100)

4.2.2.4 Temps de cycles

Référez-vous au tableau suivant pour les temps de cycles possibles.

Type	Temps de cycles	Paramètres utiles
Application	250 µs, 500 µs, 1 ms, 2 ms, 4 ms, 8 ms	Réglable dans A150
Bus de terrain EtherCAT, communication cyclique	250 µs, 500 µs, 1 ms, 2 ms, 4 ms, 8 ms	Réglable dans TwinCAT 3 ou CODESYS
Bus de terrain PROFINET RT, communication cyclique	1 ms, 2 ms, 4 ms, 8 ms	Réglable dans le TIA Portal
Bus de terrain PROFINET IRT, communication cyclique	1 ms, 2 ms, 4 ms	Réglable dans le TIA Portal
Noyau Motion (calcul du mouvement)	250 µs	—
Cascade de régulation	62,5 µs	B24 ≥ 8 kHz et B20 = 48, 64 ou 70
	125 µs	B24 = 4 kHz

Tab. 23: Temps de cycles

Information

Pour les moteurs Lean (mode de commande B20 = 32: LM - Commande vectorielle sans capteur), seul le fonctionnement à 4 kHz est admissible.

4.2.2.5 Réduction de charge

Lors du dimensionnement du servo-variateur, tenez compte de la réduction du courant nominal de sortie en fonction de la cadence, de la température ambiante et de la hauteur d'installation. Il n'existe aucune restriction si la température ambiante est comprise entre 0 et 45 °C et si la hauteur d'installation est située entre 0 m et 1000 m. Si les valeurs sont différentes, les données décrites ci-dessous s'appliquent.

4.2.2.5.1 Influence de la cadence

Le changement de la cadence f_{PWM} permet entre autres d'influencer le niveau sonore de l'entraînement. Toutefois, plus la cadence est élevée, plus il y a de pertes. Au moment de la planification, déterminez la cadence maximale qui servira de base au calcul du courant nominal de sortie $I_{2N,PU}$ pour le dimensionnement du servo-variateur.

Type	$I_{2N,PU}$ 4 kHz [A]	$I_{2N,PU}$ 8 kHz [A]	$I_{2N,PU}$ 16 kHz [A]
SI6A061	5	4,5	3,5
SI6A062	2 × 5	2 × 4,5	2 × 3,5
SI6A161	12	10	6
SI6A162	2 × 12	2 × 10	2 × 6
SI6A261	22	20	10
SI6A262	2 × 25	2 × 20	2 × 10
SI6A361	50	40	—

Tab. 24: Courant nominal de sortie $I_{2N,PU}$ en fonction de la cadence

4.2.2.5.2 Influence de la température ambiante

La réduction de charge en fonction de la température ambiante est calculée comme suit :

- 0 °C à 45 °C : aucune restriction ($D_T = 100\%$)
- 45 °C à 55 °C : réduction $-2,5\% / K$

Exemple

Le servo-variateur doit être exploité à une température de 50 °C.

Le facteur de réduction D_T est calculé de la manière suivante :

$$D_T = 100\% - 5 \times 2,5\% = 87,5\%$$

4.2.2.5.3 Influence de la hauteur d'installation

La réduction de charge en fonction de la hauteur d'installation est calculée comme suit :

- de 0 m à 1000 m : aucune restriction ($D_{IA} = 100 \%$)
- de 1000 m à 2000 m : réduction de charge de $-1,5 \%$ / 100 m

Exemple

Le servo-variateur doit être installé à une hauteur de 1500 m au-dessus du niveau de la mer.

Le facteur de réduction D_{IA} est calculé de la manière suivante :

$$D_{IA} = 100 \% - 5 \times 1,5 \% = 92,5 \%$$

4.2.2.5.4 Calcul de la réduction de charge

Procédez comme suit lors du calcul :

1. Définissez la cadence maximale (f_{PWM}) appliquée pendant le fonctionnement afin de déterminer le courant nominal $I_{2N,PU}$.
2. Déterminez les facteurs de réduction pour la hauteur d'installation et la température ambiante.
3. Calculez le courant nominal réduit $I_{2N,PU(red)}$ d'après la formule suivante :

$$I_{2N,PU(red)} = I_{2N,PU} \times D_T \times D_{IA}$$

Exemple

Un servo-variateur de type SI6A061 devrait être exploité à une cadence de 8 kHz à une hauteur d'installation de 1500 m d'altitude et à une température ambiante de 50 °C.

Le courant nominal du SI6A061 à 8 kHz est de 4,5 A. Le facteur de réduction D_T est calculé de la manière suivante :

$$D_T = 100 \% - 5 \times 2,5 \% = 87,5 \%$$

Le facteur de réduction D_{IA} est calculé de la manière suivante :

$$D_{IA} = 100 \% - 5 \times 1,5 \% = 92,5 \%$$

Le courant de sortie à respecter pour la planification est de :

$$I_{2N,PU(red)} = 4,5 \text{ A} \times 0,875 \times 0,925 = 3,64 \text{ A}$$

4.2.2.6 Dimensions

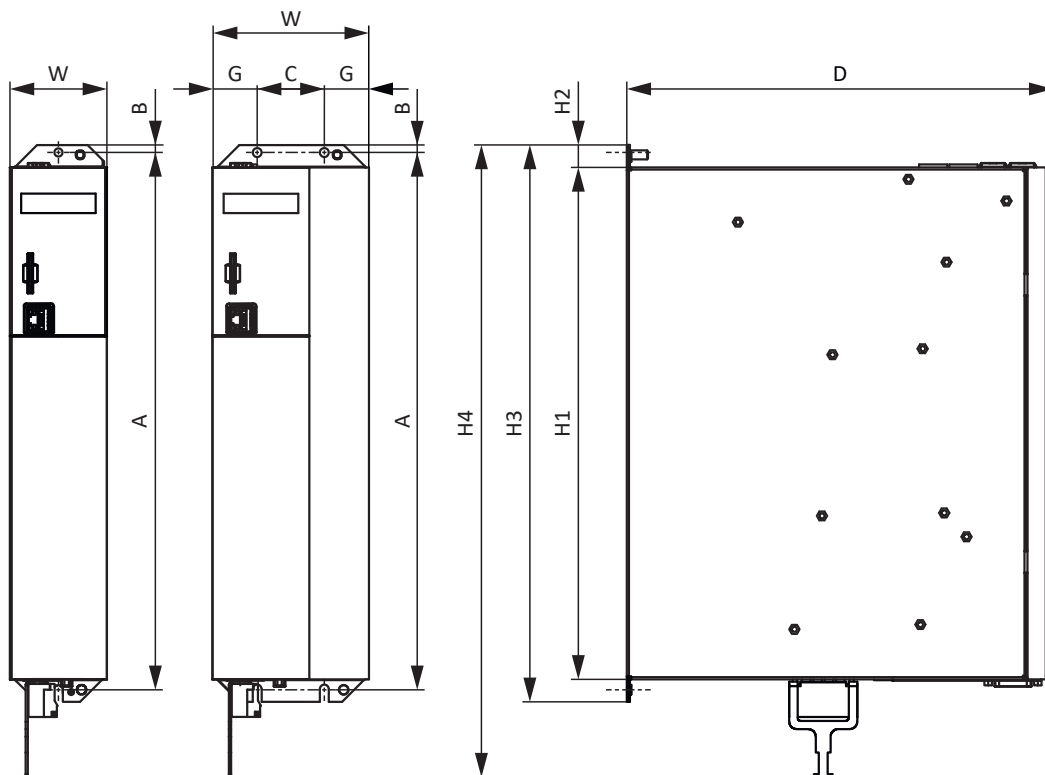


Fig. 2: Croquis coté SI6

Dimensions			SI6A061	SI6A161	SI6A261	SI6A262	SI6A361
			SI6A062	SI6A162			
Servo-variateur	Largeur	W	45	65			105
	Profondeur	D	265		286		
	Hauteur du corps	H1			343		
	Hauteur de la patte de fixation	H2			15		
	Hauteur avec pattes de fixation incl.	H3			373		
	Hauteur totale avec raccordement du blindage incl.	H4			423		
Alésages de fixation (M5)	Écart vertical	A			360+2		
	Écart vertical par rapport au bord supérieur	B			5		
	Écart horizontal des alésages de fixation	C		—		45	
	Écart horizontal par rapport au bord latéral	G		—		30	

Tab. 25: Dimensions SI6 [mm]

Tenez compte de la profondeur de montage additionnelle des modules arrière pour le calcul des dimensions totales.

4.2.2.7 Poids

Type	Poids sans emballage [g]	Poids avec emballage [g]
SI6A061	2980	4600
SI6A062	3460	5060
SI6A161	3880	5260
SI6A162	4820	6240
SI6A261	4760	6200
SI6A262	6240	7420
SI6A361	6180	7360

Tab. 26: Poids SI6 [g]

4.2.3 Module d'alimentation

Les chapitres suivants contiennent les caractéristiques électriques, les dimensions et le poids du module d'alimentation.

4.2.3.1 Désignation de type

PS	6	A	2	4
----	---	---	---	---

Tab. 27: Exemple de code pour la désignation de type du module d'alimentation

Code	Désignation	Modèle
PS	Gamme	
6	Génération	6e génération
A	Version	
2 – 4	Taille (TA)	
4	Niveau de puissance	

Tab. 28: Signification de l'exemple de code

4.2.3.2 Tailles

Type	N° ID	Taille
PS6A24	56650	TA 2
PS6A34	56651	TA 3
PS6A44	5050113	TA 4

Tab. 29: Types et tailles PS6 disponibles



PS6 dans les tailles 3, 2 et 4

Notez que l'appareil de base est livré sans bornes. Des jeux de bornes adaptés sont disponibles séparément pour chaque taille.

4.2.3.3 Caractéristiques électriques

Vous trouverez les caractéristiques électriques des tailles PS6 disponibles ainsi que les propriétés du chopper de freinage dans les chapitres suivants.

Une explication des symboles utilisés figure au chapitre [\[► 9.1\]](#).

4.2.3.3.1 Pièce de commande

Caractéristiques électriques	Tous les types
U_{1CU}	$24 V_{CC}, +20 \% / -15 \%$
I_{1maxCU}	1,5 A

Tab. 30: Caractéristiques électriques de la pièce de commande

4.2.3.3.2 Bloc de puissance : taille 2

Caractéristiques électriques	PS6A24
U_{1PU}	$3 \times 400 V_{CA}, +32 \% / -50 \%, 50/60 \text{ Hz} ;$ $3 \times 480 V_{CA}, +10 \% / -58 \%, 50/60 \text{ Hz}$
$U_{2PU,ZK}$	$\sqrt{2} \times U_{1PU}$
$P_{2N,PU}$	10 kW
$I_{1N,PU}$	25 A
I_{1maxPU}	$I_{1N,PU} \times 180 \% \text{ pour } 5 \text{ s} ;$ $I_{1N,PU} \times 150 \% \text{ pour } 30 \text{ s}$
$C_{N,PU}$	5000 μF

Tab. 31: Caractéristiques électriques PS6, taille 2

4.2.3.3.3 Bloc de puissance : taille 3

Caractéristiques électriques	PS6A34
U_{1PU}	$3 \times 400 V_{CA}, +32 \% / -50 \%, 50/60 \text{ Hz} ;$ $3 \times 480 V_{CA}, +10 \% / -58 \%, 50/60 \text{ Hz}$
$U_{2PU,ZK}$	$\sqrt{2} \times U_{1PU}$
$P_{2N,PU}$	20 kW
$I_{1N,PU}$	50 A
I_{1maxPU}	$I_{1N,PU} \times 180 \% \text{ pour } 5 \text{ s} ;$ $I_{1N,PU} \times 150 \% \text{ pour } 30 \text{ s}$
$C_{N,PU}$	10000 μF

Tab. 32: Caractéristiques électriques PS6, taille 3

4.2.3.3.4 Bloc de puissance : taille 4

Caractéristiques électriques	PS6A44
U_{1PU}	$3 \times 400 V_{CA}, +32 \% / -50 \%, 50/60 \text{ Hz} ;$ $3 \times 480 V_{CA}, +10 \% / -58 \%, 50/60 \text{ Hz}$
$U_{2PU,ZK}$	$\sqrt{2} \times U_{1PU}$
$P_{2N,PU}$	50 kW
$I_{1N,PU}$	92 A
I_{1maxPU}	$I_{1N,PU} \times 180 \% \text{ pour } 5 \text{ s} ;$ $I_{1N,PU} \times 150 \% \text{ pour } 30 \text{ s}$
$C_{N,PU}$	20000 μF

Tab. 33: Caractéristiques électriques PS6, taille 4

4.2.3.3.5 Branchement en parallèle

Seuls les modules d'alimentation des tailles 2 ou 3 sont autorisés pour le branchement en parallèle.

Lorsque les modules d'alimentation sont branchés en parallèle, la puissance et le courant augmentent. Il faut tenir compte, à cet égard, d'une réduction de la somme avec un facteur de 0,8.

La capacité de charge des modules d'alimentation ne peut être augmentée via un branchement en parallèle que si l'alimentation en puissance est activée simultanément sur les modules d'alimentation. En cas d'augmentation de la capacité de charge, il faut également tenir compte d'une réduction de la somme avec un facteur de 0,8.

Le tableau suivant présente des exemples de combinaisons pour le branchement en parallèle.

Caractéristiques électriques	2 x PS6A24	3 x PS6A24	2 x PS6A34	3 x PS6A34
$P_{2N,PU}$	16 kW	24 kW	32 kW	48 kW
$I_{1N,PU}$	40 A	60 A	80 A	120 A
C_{maxPU}	8000 μ F	12000 μ F	16000 μ F	24000 μ F

Tab. 34: Caractéristiques électriques en branchement en parallèle, exemples de combinaison

Les conditions générales suivantes s'appliquent pour le branchement en parallèle de plusieurs modules d'alimentation PS6 :

- Seuls les modules d'alimentation des tailles 2 et 3 sont autorisés pour le branchement en parallèle.
- Seules des tailles identiques sont autorisées pour le branchement en parallèle.
- Vous pouvez brancher en parallèle trois PS6A24 ou trois PS6A34 au maximum.

4.2.3.3.6 Chopper de freinage

Caractéristiques électriques	PS6A24	PS6A34
U_{onCH}	780 – 800 V_{CC}	
U_{offCH}	740 – 760 V_{CC}	
R_{2minRB}	22 Ω	
P_{maxRB}	29,1 kW	
P_{effRB}	27,2 kW	

Tab. 35: Caractéristiques électriques du chopper de freinage, tailles 2 et 3

Caractéristiques électriques	PS6A44
U_{onCH}	780 – 800 V_{CC}
U_{offCH}	740 – 760 V_{CC}
R_{2minRB}	9,5 Ω
P_{maxRB}	67,3 kW
P_{effRB}	62,9 kW

Tab. 36: Caractéristiques électriques du chopper de freinage, taille 4

4.2.3.3.7 Décharge rapide

La décharge rapide est activée si la tension d'alimentation fait défaut pendant 20 s et si la tension du circuit intermédiaire a baissé pendant ce laps de temps. Si la décharge rapide est activée, le circuit intermédiaire sera déchargé par le chopper de freinage et la résistance de freinage. Si la tension du circuit intermédiaire est constante ou si elle augmente, il n'y a pas de décharge rapide car ce comportement indique l'existence d'un deuxième module d'alimentation dans le réseau de circuit intermédiaire. Si la sonde thermique de la résistance de freinage est active, la décharge rapide ne réagit pas non plus.

4.2.3.4 Dimensions

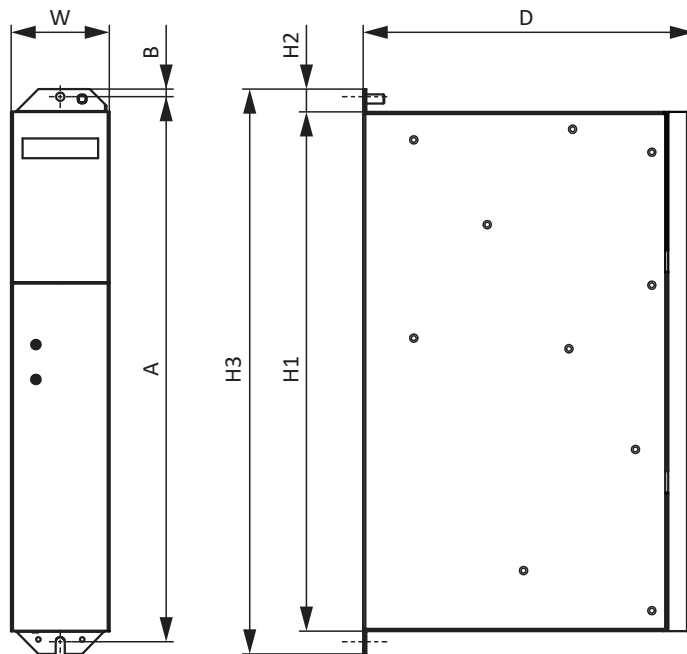


Fig. 3: Croquis coté PS6A24, PS6A34

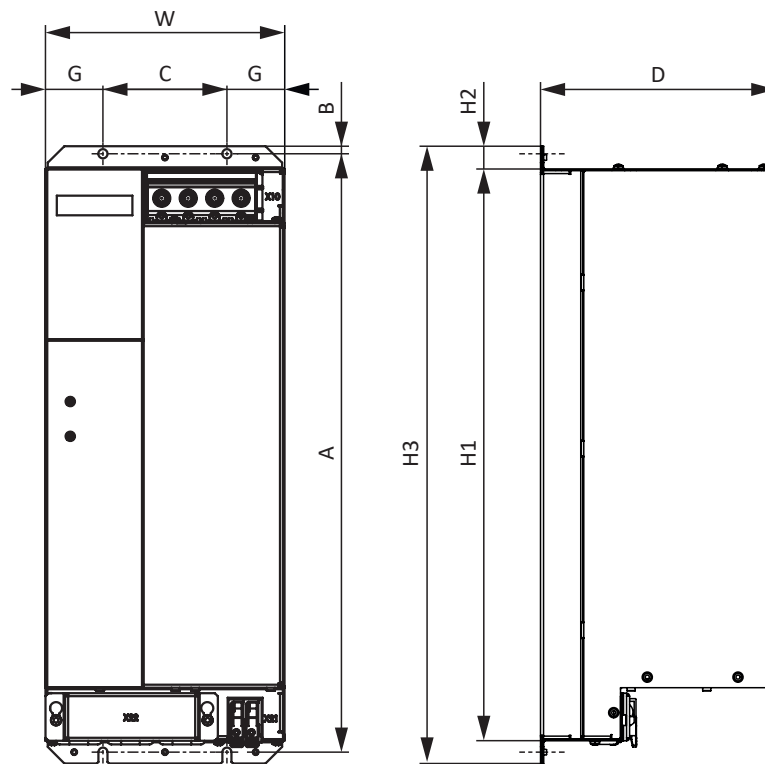


Fig. 4: Croquis coté PS6A44

Dimensions			PS6A24	PS6A34	PS6A44
Module d'alimentation	Largeur	W	45	65	158
	Profondeur	D	204	219	156,5
	Hauteur du corps	H1	343		378
	Hauteur de la patte de fixation	H2	15		
	Hauteur avec pattes de fixation incl.	H3	373		408
Alésages de fixation (M5)	Écart vertical	A	360+2		396+2
	Écart vertical par rapport au bord supérieur	B	5		
	Écart horizontal des alésages de fixation	C	—		82
	Écart horizontal par rapport au bord latéral	G	—		38

Tab. 37: Dimensions PS6 [mm]

Tenez compte de la profondeur de montage additionnelle des modules arrière pour le calcul des dimensions totales.

4.2.3.5 Poids

Type	Poids sans emballage [g]	Poids avec emballage [g]
PS6A24	2680	4180
PS6A34	3820	4920
PS6A44	6640	7640

Tab. 38: Poids PS6 [g]

4.2.4 Couplage du circuit intermédiaire

Les chapitres suivants contiennent les caractéristiques techniques des modules Quick DC-Link DL6B.

4.2.4.1 Caractéristiques techniques générales

Les informations ci-dessous s'appliquent à tous les modules Quick DC-Link et sont conformes aux caractéristiques techniques générales de l'appareil de base.

Caractéristiques de l'appareil	
Degré de protection de l'appareil	IP20 (si surmonté d'un servo-variateur ou module d'alimentation)
Classe de protection	Classe de protection I conformément à EN 61140 (si surmonté d'un servo-variateur ou module d'alimentation)
Degré de protection de l'encombrement	Au minimum IP54

Tab. 39: Caractéristiques de l'appareil

Conditions de transport et de stockage	
Température de stockage/ transport	-20 °C à +70 °C Modification maximale : 20 K/h
Humidité de l'air	Humidité relative de l'air maximale 85 %, sans condensation
Vibration (transport) conformément à EN 60068-2-6	5 Hz ≤ f ≤ 9 Hz : 3,5 mm 9 Hz ≤ f ≤ 200 Hz : 10 m/s ² 200 Hz ≤ f ≤ 500 Hz : 15 m/s ²
Hauteur de chute en cas de chute libre ⁶ Poids < 100 kg selon EN 61800-2 (ou CEI 60721-3-2, classe 2M4)	0,25 m
Essai de choc selon EN 60068-2-27	Forme de choc : semi-sinusoïdal Accélération : 5 g Durée du choc : 30 ms Nombre de chocs : 3 par axe

Tab. 40: Conditions de transport et de stockage

Conditions de fonctionnement	
Température ambiante en service	0 °C à 45 °C pour les caractéristiques nominales 45 °C à 55 °C avec réduction -2,5 % / K
Humidité de l'air	Humidité relative de l'air maximale 85 %, sans condensation
Hauteur d'installation	0 m à 1000 m au-dessus du niveau de la mer sans restriction 1000 m à 2000 m au-dessus du niveau de la mer avec réduction de charge de -1,5 % / 100 m
Degré d'encrassement	Degré d'encrassement 2 conformément à EN 50178
Vibration (fonctionnement) conformé- ment à EN 60068-2-6	5 Hz ≤ f ≤ 9 Hz : 0,35 mm 9 Hz ≤ f ≤ 200 Hz : 1 m/s ²

Tab. 41: Conditions de fonctionnement

4.2.4.2 Affectation DL6B – SI6 et PS6

Le DL6B est disponible dans les exécutions suivantes adaptées aux différents types de servo-variateurs et de modules d'alimentation :

Type	DL6B10	DL6B11	DL6B12	DL6B20	DL6B21	DL6B22
N° ID	56655	56656	56663	56657	56658	5050114
SI6A061	X	—	—	—	—	—
SI6A062	X	—	—	—	—	—
SI6A161	—	X	—	—	—	—
SI6A162	—	X	—	—	—	—
SI6A261	—	X	—	—	—	—
SI6A262	—	—	X	—	—	—
SI6A361	—	—	X	—	—	—
PS6A24	—	—	—	X	—	—
PS6A34	—	—	—	—	X	—
PS6A44	—	—	—	—	—	X

Tab. 42: Affectation DL6B à SI6 et PS6

4.2.4.3 Dimensions

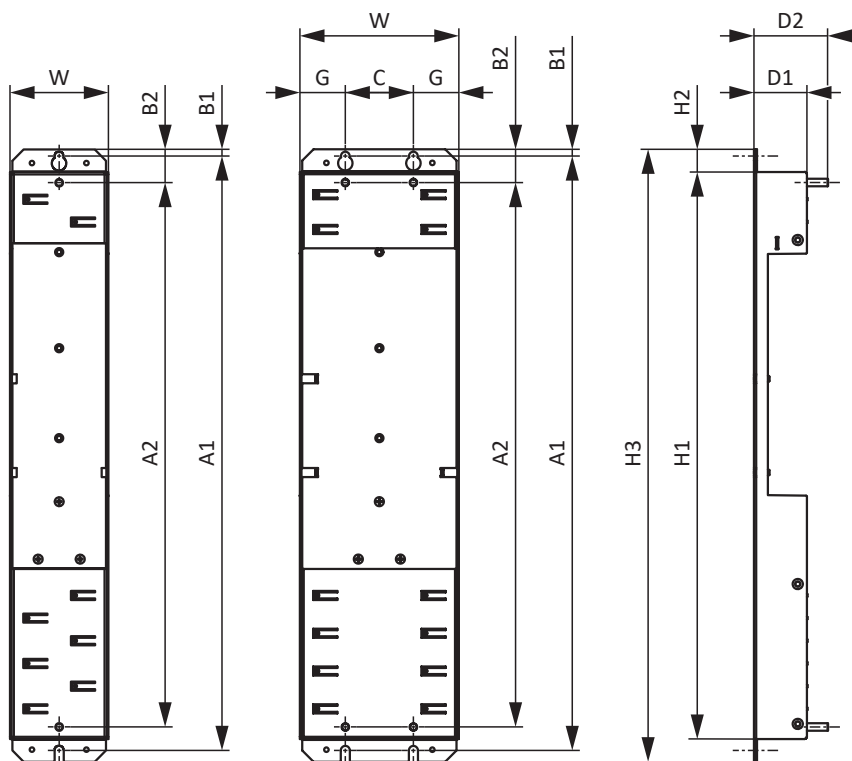


Fig. 5: Croquis coté DL6B10 à DL6B21

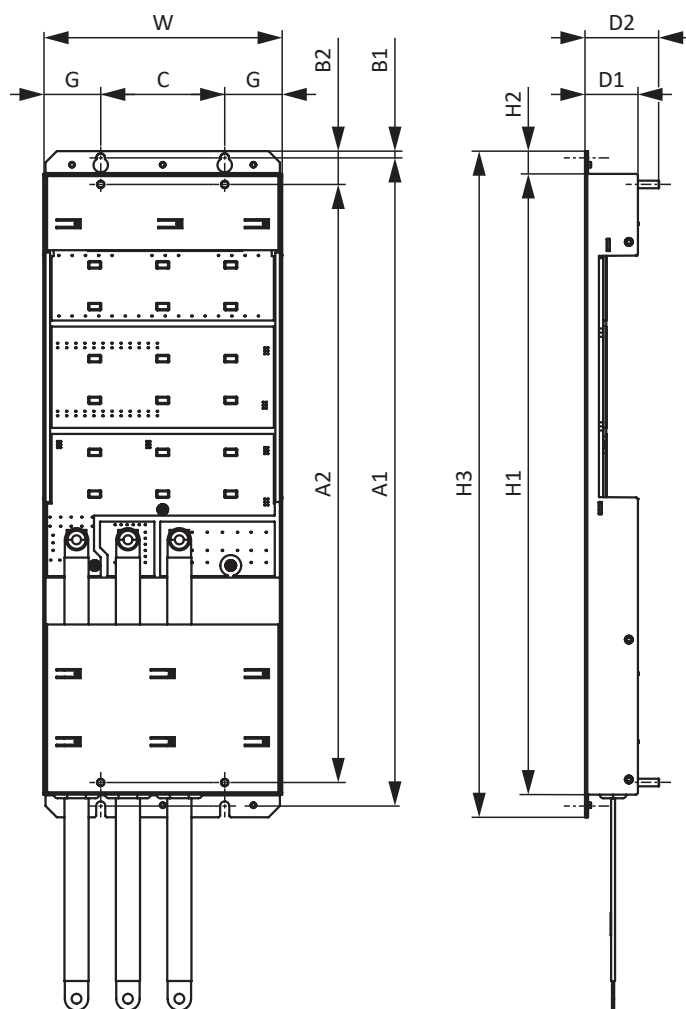


Fig. 6: Croquis coté DL6B22

Dimensions			DL6B10	DL6B11	DL6B12	DL6B22
			DL6B20	DL6B21		
Quick DC-Link	Largeur	W	45	65	105	158
	Profondeur	D1	35			
	Profondeur avec boulons de fixation incl.	D2	49			
	Hauteur	H1	375			410,5
	Hauteur de la patte de fixation	H2	15			
	Hauteur avec pattes de fixation incl.	H3	405			440,5
Alésages de fixation	Écart vertical (fixation murale)	A1	393+2			429+2
	Écart vertical (fixation du module)	A2	360			396
	Écart vertical par rapport au bord supérieur	B1	4,5			
	Écart vertical par rapport au bord supérieur	B2	22			
	Écart horizontal des alésages de fixation	C	—		45	82
	Écart horizontal par rapport au bord latéral	G	—		30	38

Tab. 43: Dimensions DL6B [mm]

4.2.4.4 Poids

Type	Poids sans emballage [g]	Poids avec emballage [g]
DL6B10	440	480
DL6B11	560	600
DL6B12	880	920
DL6B20	480	520
DL6B21	740	780
DL6B22	1400	1440

Tab. 44: Poids DL6B [g]

4.2.5 Espaces libres minimaux

Servo-variateurs et modules d'alimentation

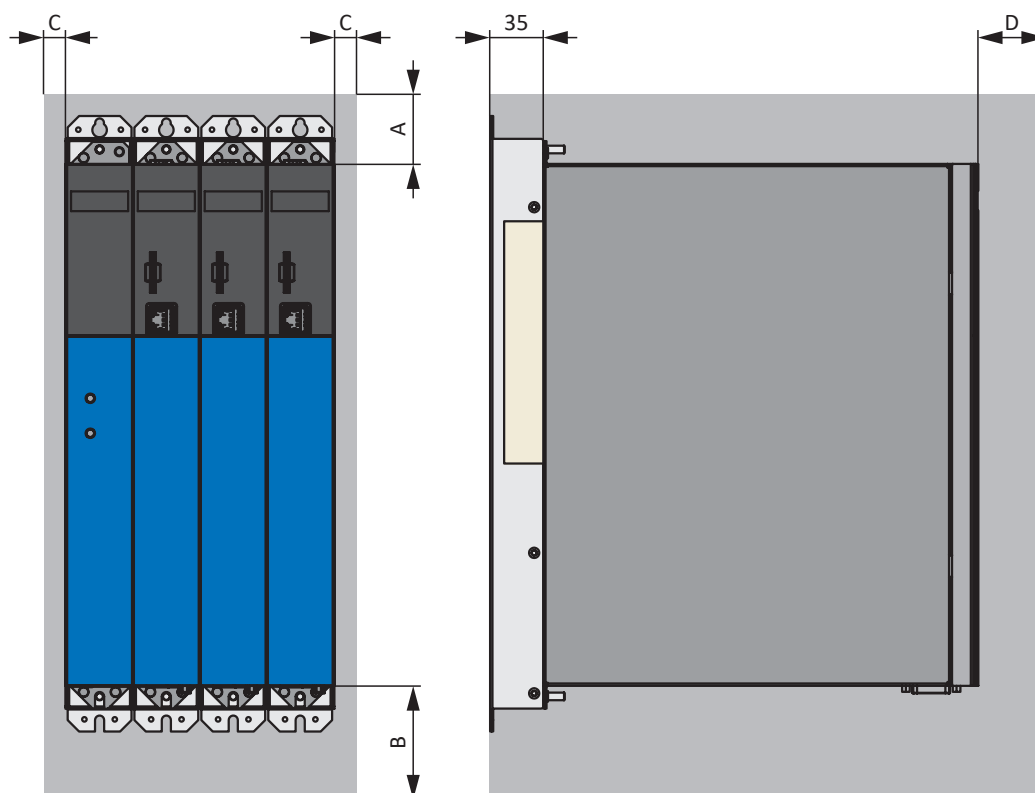


Fig. 7: Espaces libres minimaux pour les servo-variateurs en combinaison avec le module d'alimentation PS6A24 ou PS6A34

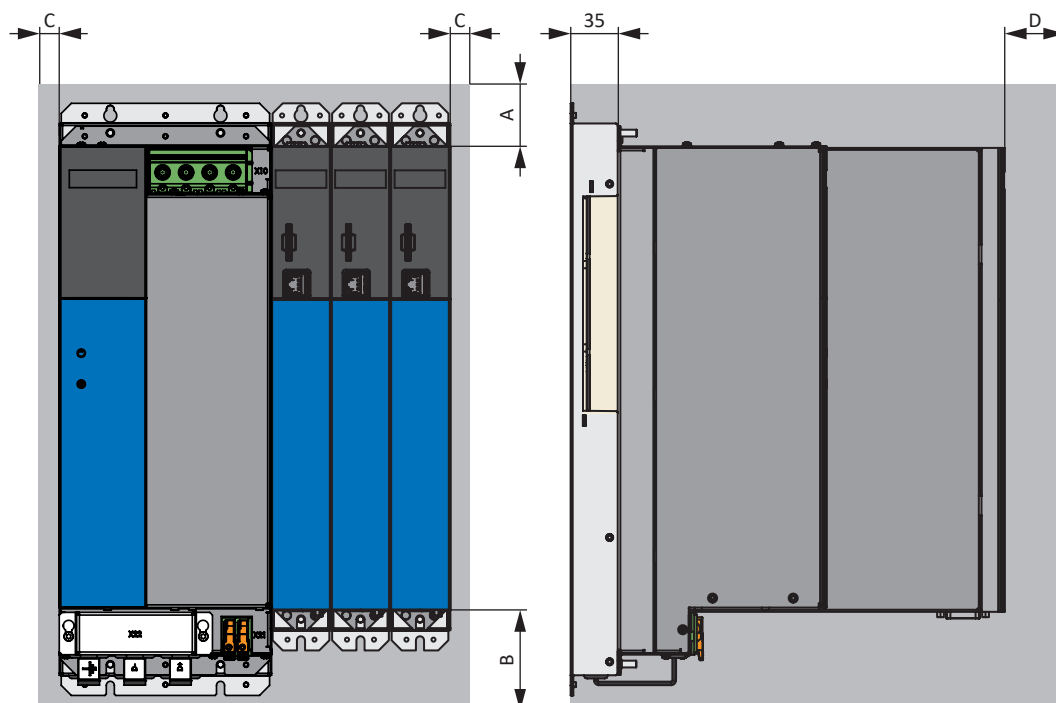


Fig. 8: Espaces libres minimaux pour les servo-variateurs en combinaison avec le module d'alimentation PS6A44

Pour les modules arrière Quick DC-Link DL6B, tenez compte de la profondeur de montage additionnelle de 35 mm.

Les dimensions indiquées dans le tableau se rapportent aux bords extérieurs du servo-variateur ou du module d'alimentation.

Espace libre minimal	A (vers le haut)	B (vers le bas)	C (sur le côté)	D (vers l'avant)
Toutes les tailles	100	200	5	50 ⁷

Tab. 45: Espaces libres minimaux [mm]

Self et filtre

Évitez une installation sous les servo-variateurs ou sous les modules d'alimentation. Dans le cas d'un montage dans une armoire électrique, nous recommandons d'observer une distance de 100 mm env. par rapport aux composants adjacents. Cette distance garantit la dissipation de chaleur dans les selfs et les filtres.

Résistances de freinage

Évitez une installation sous les servo-variateurs ou sous les modules d'alimentation. Pour permettre une évacuation libre de l'air chauffé, il faut observer une distance minimale de 200 mm env. par rapport aux composants ou parois adjacents et de 300 mm env. par rapports aux composants ou plafonds situés au-dessus.

⁷Espace libre minimal à prendre en compte en cas de raccordement permanent de l'interface de maintenance X9

4.3 Combinaisons servo-variateurs et moteurs

Une explication des symboles utilisés figure au chapitre [9.1](#).

Refroidissement par convection IC 410

Type	K_{EM} [V/1000 min ⁻¹]	n_N [tr/min]	M_N [Nm]	I_N [A]	M_0 [Nm]	I_0 [A]	Type	$f_{PWM,PU}$ [kHz]	$I_{2N,PU}$ [A]	$I_{2N,PU}/I_0$
EZ2										
EZ203U	40	6000	0,61	1,54	0,69	1,64	SI6A061	8	4,5	2,7
EZ203U	40	6000	0,61	1,54	0,69	1,64	SI6A062	8	4,5	2,7
EZ3										
EZ301U	40	3000	0,93	1,99	0,95	2,02	SI6A061	4	5	2,5
EZ301U	40	3000	0,93	1,99	0,95	2,02	SI6A061	8	4,5	2,2
EZ301U	40	3000	0,93	1,99	0,95	2,02	SI6A062	4	5	2,5
EZ301U	40	3000	0,93	1,99	0,95	2,02	SI6A062	8	4,5	2,2
EZ301U	40	6000	0,89	1,93	0,95	2,02	SI6A061	4	5	2,5
EZ301U	40	6000	0,89	1,93	0,95	2,02	SI6A061	8	4,5	2,2
EZ301U	40	6000	0,89	1,93	0,95	2,02	SI6A062	4	5	2,5
EZ301U	40	6000	0,89	1,93	0,95	2,02	SI6A062	8	4,5	2,2
EZ302U	86	3000	1,59	1,60	1,68	1,67	SI6A061	4	5	3,0
EZ302U	86	3000	1,59	1,60	1,68	1,67	SI6A061	8	4,5	2,7
EZ302U	86	3000	1,59	1,60	1,68	1,67	SI6A062	4	5	3,0
EZ302U	86	3000	1,59	1,60	1,68	1,67	SI6A062	8	4,5	2,7
EZ302U	42	6000	1,50	3,18	1,68	3,48	SI6A061	4	5	1,4
EZ302U	42	6000	1,50	3,18	1,68	3,48	SI6A061	8	4,5	1,3
EZ302U	42	6000	1,50	3,18	1,68	3,48	SI6A062	4	5	1,4
EZ302U	42	6000	1,50	3,18	1,68	3,48	SI6A062	8	4,5	1,3
EZ302U	42	6000	1,50	3,18	1,68	3,48	SI6A161	8	10	2,9
EZ302U	42	6000	1,50	3,18	1,68	3,48	SI6A162	8	10	2,9
EZ303U	109	3000	2,07	1,63	2,19	1,71	SI6A061	4	5	2,9
EZ303U	109	3000	2,07	1,63	2,19	1,71	SI6A061	8	4,5	2,6
EZ303U	109	3000	2,07	1,63	2,19	1,71	SI6A062	4	5	2,9
EZ303U	109	3000	2,07	1,63	2,19	1,71	SI6A062	8	4,5	2,6
EZ303U	55	6000	1,96	3,17	2,25	3,55	SI6A061	4	5	1,4
EZ303U	55	6000	1,96	3,17	2,25	3,55	SI6A061	8	4,5	1,3
EZ303U	55	6000	1,96	3,17	2,25	3,55	SI6A062	4	5	1,4
EZ303U	55	6000	1,96	3,17	2,25	3,55	SI6A062	8	4,5	1,3
EZ303U	55	6000	1,96	3,17	2,25	3,55	SI6A161	8	10	2,8
EZ303U	55	6000	1,96	3,17	2,25	3,55	SI6A162	8	10	2,8
EZ4										
EZ401U	96	3000	2,80	2,74	3,00	2,88	SI6A061	4	5	1,7
EZ401U	96	3000	2,80	2,74	3,00	2,88	SI6A061	8	4,5	1,6
EZ401U	96	3000	2,80	2,74	3,00	2,88	SI6A062	4	5	1,7
EZ401U	96	3000	2,80	2,74	3,00	2,88	SI6A062	8	4,5	1,6
EZ401U	47	6000	2,30	4,56	2,80	5,36	SI6A161	4	12	2,2
EZ401U	47	6000	2,30	4,56	2,80	5,36	SI6A161	8	10	1,9
EZ401U	47	6000	2,30	4,56	2,80	5,36	SI6A162	4	12	2,2
EZ401U	47	6000	2,30	4,56	2,80	5,36	SI6A162	8	10	1,9
EZ402U	94	3000	4,70	4,40	5,20	4,80	SI6A061	4	5	1,0
EZ402U	94	3000	4,70	4,40	5,20	4,80	SI6A062	4	5	1,0
EZ402U	94	3000	4,70	4,40	5,20	4,80	SI6A161	4	12	2,5
EZ402U	94	3000	4,70	4,40	5,20	4,80	SI6A161	8	10	2,1
EZ402U	94	3000	4,70	4,40	5,20	4,80	SI6A162	4	12	2,5
EZ402U	94	3000	4,70	4,40	5,20	4,80	SI6A162	8	10	2,1
EZ402U	60	6000	3,50	5,65	4,90	7,43	SI6A161	4	12	1,6
EZ402U	60	6000	3,50	5,65	4,90	7,43	SI6A161	8	10	1,4
EZ402U	60	6000	3,50	5,65	4,90	7,43	SI6A162	4	12	1,6
EZ402U	60	6000	3,50	5,65	4,90	7,43	SI6A162	8	10	1,4
EZ402U	60	6000	3,50	5,65	4,90	7,43	SI6A261	4	22	3,0
EZ402U	60	6000	3,50	5,65	4,90	7,43	SI6A261	8	20	2,7
EZ402U	60	6000	3,50	5,65	4,90	7,43	SI6A262	8	20	2,7
EZ404U	116	3000	6,90	5,80	8,60	6,60	SI6A161	4	12	1,8
EZ404U	116	3000	6,90	5,80	8,60	6,60	SI6A161	8	10	1,5
EZ404U	116	3000	6,90	5,80	8,60	6,60	SI6A162	4	12	1,8
EZ404U	116	3000	6,90	5,80	8,60	6,60	SI6A162	8	10	1,5
EZ404U	78	6000	5,80	7,18	8,40	9,78	SI6A161	4	12	1,2
EZ404U	78	6000	5,80	7,18	8,40	9,78	SI6A161	8	10	1,0

Type	K_{EM} [V/1000 min ⁻¹]	n_N [tr/min]	M_N [Nm]	I_N [A]	M_0 [Nm]	I_0 [A]	Type	$f_{PWM,PU}$ [kHz]	$I_{2N,PU}$ [A]	$I_{2N,PU}/I_0$
EZ4										
EZ404U	78	6000	5,80	7,18	8,40	9,78	SI6A162	4	12	1,2
EZ404U	78	6000	5,80	7,18	8,40	9,78	SI6A162	8	10	1,0
EZ404U	78	6000	5,80	7,18	8,40	9,78	SI6A261	4	22	2,3
EZ404U	78	6000	5,80	7,18	8,40	9,78	SI6A261	8	20	2,0
EZ404U	78	6000	5,80	7,18	8,40	9,78	SI6A262	4	25	2,6
EZ404U	78	6000	5,80	7,18	8,40	9,78	SI6A262	8	20	2,0
EZ5										
EZ501U	97	3000	4,30	3,74	4,70	4,00	SI6A061	4	5	1,3
EZ501U	97	3000	4,30	3,74	4,70	4,00	SI6A061	8	4,5	1,1
EZ501U	97	3000	4,30	3,74	4,70	4,00	SI6A062	4	5	1,3
EZ501U	97	3000	4,30	3,74	4,70	4,00	SI6A062	8	4,5	1,1
EZ501U	97	3000	4,30	3,74	4,70	4,00	SI6A161	4	12	3,0
EZ501U	97	3000	4,30	3,74	4,70	4,00	SI6A161	8	10	2,5
EZ501U	97	3000	4,30	3,74	4,70	4,00	SI6A162	4	12	3,0
EZ501U	97	3000	4,30	3,74	4,70	4,00	SI6A162	8	10	2,5
EZ501U	68	6000	3,40	4,77	4,40	5,80	SI6A161	4	12	2,1
EZ501U	68	6000	3,40	4,77	4,40	5,80	SI6A161	8	10	1,7
EZ501U	68	6000	3,40	4,77	4,40	5,80	SI6A162	4	12	2,1
EZ501U	68	6000	3,40	4,77	4,40	5,80	SI6A162	8	10	1,7
EZ502U	121	3000	7,40	5,46	8,00	5,76	SI6A161	4	12	2,1
EZ502U	121	3000	7,40	5,46	8,00	5,76	SI6A161	8	10	1,7
EZ502U	121	3000	7,40	5,46	8,00	5,76	SI6A162	4	12	2,1
EZ502U	121	3000	7,40	5,46	8,00	5,76	SI6A162	8	10	1,7
EZ502U	72	6000	5,20	7,35	7,80	9,80	SI6A161	4	12	1,2
EZ502U	72	6000	5,20	7,35	7,80	9,80	SI6A161	8	10	1,0
EZ502U	72	6000	5,20	7,35	7,80	9,80	SI6A162	4	12	1,2
EZ502U	72	6000	5,20	7,35	7,80	9,80	SI6A162	8	10	1,0
EZ502U	72	6000	5,20	7,35	7,80	9,80	SI6A261	4	22	2,2
EZ502U	72	6000	5,20	7,35	7,80	9,80	SI6A261	8	20	2,0
EZ502U	72	6000	5,20	7,35	7,80	9,80	SI6A262	4	25	2,6
EZ502U	72	6000	5,20	7,35	7,80	9,80	SI6A262	8	20	2,0
EZ503U	119	3000	9,70	6,90	11,1	7,67	SI6A161	4	12	1,6
EZ503U	119	3000	9,70	6,90	11,1	7,67	SI6A161	8	10	1,3
EZ503U	119	3000	9,70	6,90	11,1	7,67	SI6A162	4	12	1,6
EZ503U	119	3000	9,70	6,90	11,1	7,67	SI6A162	8	10	1,3
EZ503U	119	3000	9,70	6,90	11,1	7,67	SI6A261	4	22	2,9
EZ503U	119	3000	9,70	6,90	11,1	7,67	SI6A261	8	20	2,6
EZ503U	119	3000	9,70	6,90	11,1	7,67	SI6A262	4	25	2,6
EZ503U	119	3000	9,70	6,90	11,1	7,67	SI6A262	8	20	2,6
EZ503U	84	6000	6,20	7,64	10,6	11,6	SI6A161	4	12	1,0
EZ503U	84	6000	6,20	7,64	10,6	11,6	SI6A162	4	12	1,0
EZ503U	84	6000	6,20	7,64	10,6	11,6	SI6A261	4	22	1,9
EZ503U	84	6000	6,20	7,64	10,6	11,6	SI6A261	8	20	1,7
EZ503U	84	6000	6,20	7,64	10,6	11,6	SI6A262	4	25	2,2
EZ503U	84	6000	6,20	7,64	10,6	11,6	SI6A262	8	20	1,7
EZ505U	141	3000	13,5	8,80	16,0	10,0	SI6A161	4	12	1,2
EZ505U	141	3000	13,5	8,80	16,0	10,0	SI6A161	8	10	1,0
EZ505U	141	3000	13,5	8,80	16,0	10,0	SI6A162	4	12	1,2
EZ505U	141	3000	13,5	8,80	16,0	10,0	SI6A162	8	10	1,0
EZ505U	141	3000	13,5	8,80	16,0	10,0	SI6A261	4	22	2,2
EZ505U	141	3000	13,5	8,80	16,0	10,0	SI6A261	8	20	2,0
EZ505U	141	3000	13,5	8,80	16,0	10,0	SI6A262	4	25	2,5
EZ505U	141	3000	13,5	8,80	16,0	10,0	SI6A262	8	20	2,0
EZ505U	103	4500	9,50	8,94	15,3	13,4	SI6A261	4	22	1,6
EZ505U	103	4500	9,50	8,94	15,3	13,4	SI6A261	8	20	1,5
EZ505U	103	4500	9,50	8,94	15,3	13,4	SI6A262	4	25	1,9
EZ505U	103	4500	9,50	8,94	15,3	13,4	SI6A262	8	20	1,5
EZ505U	103	4500	9,50	8,94	15,3	13,4	SI6A361	8	40	3,0
EZ7										
EZ701U	95	3000	7,40	7,20	8,30	8,00	SI6A161	4	12	1,5
EZ701U	95	3000	7,40	7,20	8,30	8,00	SI6A161	8	10	1,3
EZ701U	95	3000	7,40	7,20	8,30	8,00	SI6A162	4	12	1,5
EZ701U	95	3000	7,40	7,20	8,30	8,00	SI6A162	8	10	1,3
EZ701U	95	3000	7,40	7,20	8,30	8,00	SI6A261	4	22	2,8
EZ701U	95	3000	7,40	7,20	8,30	8,00	SI6A261	8	20	2,5
EZ701U	95	3000	7,40	7,20	8,30	8,00	SI6A262	4	25	2,5
EZ701U	95	3000	7,40	7,20	8,30	8,00	SI6A262	8	20	2,5

Type	K_{EM} [V/1000 min ⁻¹]	n_N [tr/min]	M_N [Nm]	I_N [A]	M_0 [Nm]	I_0 [A]	Type	$f_{PVM,PU}$ [kHz]	$I_{2N,PU}$ [A]	$I_{2N,PU}/I_0$
EZ7										
EZ701U	76	6000	5,20	6,68	7,90	9,38	SI6A161	4	12	1,3
EZ701U	76	6000	5,20	6,68	7,90	9,38	SI6A161	8	10	1,1
EZ701U	76	6000	5,20	6,68	7,90	9,38	SI6A162	4	12	1,3
EZ701U	76	6000	5,20	6,68	7,90	9,38	SI6A162	8	10	1,1
EZ701U	76	6000	5,20	6,68	7,90	9,38	SI6A261	4	22	2,4
EZ701U	76	6000	5,20	6,68	7,90	9,38	SI6A261	8	20	2,1
EZ701U	76	6000	5,20	6,68	7,90	9,38	SI6A262	4	25	2,7
EZ701U	76	6000	5,20	6,68	7,90	9,38	SI6A262	8	20	2,1
EZ702U	133	3000	12,0	8,20	14,4	9,60	SI6A161	4	12	1,3
EZ702U	133	3000	12,0	8,20	14,4	9,60	SI6A161	8	10	1,0
EZ702U	133	3000	12,0	8,20	14,4	9,60	SI6A162	4	12	1,3
EZ702U	133	3000	12,0	8,20	14,4	9,60	SI6A162	8	10	1,0
EZ702U	133	3000	12,0	8,20	14,4	9,60	SI6A261	4	22	2,3
EZ702U	133	3000	12,0	8,20	14,4	9,60	SI6A261	8	20	2,1
EZ702U	133	3000	12,0	8,20	14,4	9,60	SI6A262	4	25	2,6
EZ702U	133	3000	12,0	8,20	14,4	9,60	SI6A262	8	20	2,1
EZ702U	82	6000	7,20	8,96	14,3	16,5	SI6A261	4	22	1,3
EZ702U	82	6000	7,20	8,96	14,3	16,5	SI6A261	8	20	1,2
EZ702U	82	6000	7,20	8,96	14,3	16,5	SI6A262	4	25	1,5
EZ702U	82	6000	7,20	8,96	14,3	16,5	SI6A262	8	20	1,2
EZ702U	82	6000	7,20	8,96	14,3	16,5	SI6A361	8	40	2,4
EZ703U	122	3000	16,5	11,4	20,8	14,0	SI6A261	4	22	1,6
EZ703U	122	3000	16,5	11,4	20,8	14,0	SI6A261	8	20	1,4
EZ703U	122	3000	16,5	11,4	20,8	14,0	SI6A262	4	25	1,8
EZ703U	122	3000	16,5	11,4	20,8	14,0	SI6A262	8	20	1,4
EZ703U	122	3000	16,5	11,4	20,8	14,0	SI6A361	8	40	2,9
EZ703U	99	4500	12,1	11,5	20,0	17,8	SI6A261	4	22	1,2
EZ703U	99	4500	12,1	11,5	20,0	17,8	SI6A261	8	20	1,1
EZ703U	99	4500	12,1	11,5	20,0	17,8	SI6A262	4	25	1,4
EZ703U	99	4500	12,1	11,5	20,0	17,8	SI6A262	8	20	1,1
EZ703U	99	4500	12,1	11,5	20,0	17,8	SI6A361	4	50	2,8
EZ703U	99	4500	12,1	11,5	20,0	17,8	SI6A361	8	40	2,3
EZ705U	140	3000	21,3	14,2	30,2	19,5	SI6A261	4	22	1,1
EZ705U	140	3000	21,3	14,2	30,2	19,5	SI6A261	8	20	1,0
EZ705U	140	3000	21,3	14,2	30,2	19,5	SI6A262	4	25	1,3
EZ705U	140	3000	21,3	14,2	30,2	19,5	SI6A262	8	20	1,0
EZ705U	140	3000	21,3	14,2	30,2	19,5	SI6A361	4	50	2,6
EZ705U	140	3000	21,3	14,2	30,2	19,5	SI6A361	8	40	2,1
EZ705U	106	4500	16,4	14,8	30,0	25,2	SI6A361	4	50	2,0
EZ705U	106	4500	16,4	14,8	30,0	25,2	SI6A361	8	40	1,6
EZ8										
EZ813U	239	2000	39,0	14,9	43,7	16,5	SI6A261	4	22	1,3
EZ813U	239	2000	39,0	14,9	43,7	16,5	SI6A261	8	20	1,2
EZ813U	239	2000	39,0	14,9	43,7	16,5	SI6A262	4	25	1,5
EZ813U	239	2000	39,0	14,9	43,7	16,5	SI6A262	8	20	1,2
EZ813U	239	2000	39,0	14,9	43,7	16,5	SI6A361	8	40	2,4
EZ813U	117	4000	25,2	19,8	43,7	32,8	SI6A361	4	50	1,5
EZ813U	117	4000	25,2	19,8	43,7	32,8	SI6A361	8	40	1,2
EZ815U	239	2000	57,8	21,5	68,8	25,2	SI6A361	4	50	2,0
EZ815U	239	2000	57,8	21,5	68,8	25,2	SI6A361	8	40	1,6

Ventilation forcée IC 416

Type	K_{EM} [V/1000 min ⁻¹]	n_N [tr/min]	M_N [Nm]	I_N [A]	M_0 [Nm]	I_0 [A]	Type	$f_{PWM,PU}$ [kHz]	$I_{2N,PU}$ [A]	$I_{2N,PU}/I_0$
EZ4										
EZ401B	96	3000	3,40	3,40	3,70	3,60	SI6A061	4	5	1,4
EZ401B	96	3000	3,40	3,40	3,70	3,60	SI6A061	8	4,5	1,3
EZ401B	96	3000	3,40	3,40	3,70	3,60	SI6A062	4	5	1,4
EZ401B	96	3000	3,40	3,40	3,70	3,60	SI6A062	8	4,5	1,3
EZ401B	96	3000	3,40	3,40	3,70	3,60	SI6A161	8	10	2,8
EZ401B	96	3000	3,40	3,40	3,70	3,60	SI6A162	8	10	2,8
EZ401B	47	6000	2,90	5,62	3,50	6,83	SI6A161	4	12	1,8
EZ401B	47	6000	2,90	5,62	3,50	6,83	SI6A161	8	10	1,5
EZ401B	47	6000	2,90	5,62	3,50	6,83	SI6A162	4	12	1,8
EZ401B	47	6000	2,90	5,62	3,50	6,83	SI6A162	8	10	1,5
EZ401B	47	6000	2,90	5,62	3,50	6,83	SI6A261	8	20	2,9
EZ401B	47	6000	2,90	5,62	3,50	6,83	SI6A262	8	20	2,9
EZ402B	94	3000	5,90	5,50	6,30	5,80	SI6A161	4	12	2,1
EZ402B	94	3000	5,90	5,50	6,30	5,80	SI6A161	8	10	1,7
EZ402B	94	3000	5,90	5,50	6,30	5,80	SI6A162	4	12	2,1
EZ402B	94	3000	5,90	5,50	6,30	5,80	SI6A162	8	10	1,7
EZ402B	60	6000	5,10	7,88	6,40	9,34	SI6A161	4	12	1,3
EZ402B	60	6000	5,10	7,88	6,40	9,34	SI6A161	8	10	1,1
EZ402B	60	6000	5,10	7,88	6,40	9,34	SI6A162	4	12	1,3
EZ402B	60	6000	5,10	7,88	6,40	9,34	SI6A162	8	10	1,1
EZ402B	60	6000	5,10	7,88	6,40	9,34	SI6A261	4	22	2,4
EZ402B	60	6000	5,10	7,88	6,40	9,34	SI6A261	8	20	2,1
EZ402B	60	6000	5,10	7,88	6,40	9,34	SI6A262	4	25	2,7
EZ402B	60	6000	5,10	7,88	6,40	9,34	SI6A262	8	20	2,1
EZ404B	116	3000	10,2	8,20	11,2	8,70	SI6A161	4	12	1,4
EZ404B	116	3000	10,2	8,20	11,2	8,70	SI6A161	8	10	1,2
EZ404B	116	3000	10,2	8,20	11,2	8,70	SI6A162	4	12	1,4
EZ404B	116	3000	10,2	8,20	11,2	8,70	SI6A162	8	10	1,2
EZ404B	116	3000	10,2	8,20	11,2	8,70	SI6A261	4	22	2,5
EZ404B	116	3000	10,2	8,20	11,2	8,70	SI6A261	8	20	2,3
EZ404B	116	3000	10,2	8,20	11,2	8,70	SI6A262	4	25	2,9
EZ404B	116	3000	10,2	8,20	11,2	8,70	SI6A262	8	20	2,3
EZ404B	78	6000	8,00	9,98	10,5	12,0	SI6A161	4	12	1,0
EZ404B	78	6000	8,00	9,98	10,5	12,0	SI6A162	4	12	1,0
EZ404B	78	6000	8,00	9,98	10,5	12,0	SI6A261	4	22	1,8
EZ404B	78	6000	8,00	9,98	10,5	12,0	SI6A261	8	20	1,7
EZ404B	78	6000	8,00	9,98	10,5	12,0	SI6A262	4	25	2,1
EZ404B	78	6000	8,00	9,98	10,5	12,0	SI6A262	8	20	1,7
EZ5										
EZ501B	97	3000	5,40	4,70	5,80	5,00	SI6A061	4	5	1,0
EZ501B	97	3000	5,40	4,70	5,80	5,00	SI6A062	4	5	1,0
EZ501B	97	3000	5,40	4,70	5,80	5,00	SI6A161	4	12	2,4
EZ501B	97	3000	5,40	4,70	5,80	5,00	SI6A161	8	10	2,0
EZ501B	97	3000	5,40	4,70	5,80	5,00	SI6A162	4	12	2,4
EZ501B	97	3000	5,40	4,70	5,80	5,00	SI6A162	8	10	2,0
EZ501B	68	6000	4,50	6,70	5,70	7,50	SI6A161	4	12	1,6
EZ501B	68	6000	4,50	6,70	5,70	7,50	SI6A161	8	10	1,3
EZ501B	68	6000	4,50	6,70	5,70	7,50	SI6A162	4	12	1,6
EZ501B	68	6000	4,50	6,70	5,70	7,50	SI6A162	8	10	1,3
EZ501B	68	6000	4,50	6,70	5,70	7,50	SI6A261	4	22	2,9
EZ501B	68	6000	4,50	6,70	5,70	7,50	SI6A261	8	20	2,7
EZ501B	68	6000	4,50	6,70	5,70	7,50	SI6A262	8	20	2,7
EZ502B	121	3000	10,3	7,80	11,2	8,16	SI6A161	4	12	1,5
EZ502B	121	3000	10,3	7,80	11,2	8,16	SI6A161	8	10	1,2
EZ502B	121	3000	10,3	7,80	11,2	8,16	SI6A162	4	12	1,5
EZ502B	121	3000	10,3	7,80	11,2	8,16	SI6A162	8	10	1,2
EZ502B	121	3000	10,3	7,80	11,2	8,16	SI6A261	4	22	2,7
EZ502B	121	3000	10,3	7,80	11,2	8,16	SI6A261	8	20	2,5
EZ502B	121	3000	10,3	7,80	11,2	8,16	SI6A262	8	20	2,5
EZ502B	72	6000	8,20	11,4	10,5	13,4	SI6A261	4	22	1,6
EZ502B	72	6000	8,20	11,4	10,5	13,4	SI6A261	8	20	1,5
EZ502B	72	6000	8,20	11,4	10,5	13,4	SI6A262	4	25	1,9
EZ502B	72	6000	8,20	11,4	10,5	13,4	SI6A262	8	20	1,5
EZ502B	72	6000	8,20	11,4	10,5	13,4	SI6A361	8	40	3,0

Type	K_{EM} [V/1000 min ⁻¹]	n_N [tr/min]	M_N [Nm]	I_N [A]	M_0 [Nm]	I_0 [A]	Type	$f_{PWM,PU}$ [kHz]	$I_{2N,PU}$ [A]	$I_{2N,PU}/I_0$
EZ5										
EZ503B	119	3000	14,4	10,9	15,9	11,8	SI6A161	4	12	1,0
EZ503B	119	3000	14,4	10,9	15,9	11,8	SI6A162	4	12	1,0
EZ503B	119	3000	14,4	10,9	15,9	11,8	SI6A261	4	22	1,9
EZ503B	119	3000	14,4	10,9	15,9	11,8	SI6A261	8	20	1,7
EZ503B	119	3000	14,4	10,9	15,9	11,8	SI6A262	4	25	2,1
EZ503B	119	3000	14,4	10,9	15,9	11,8	SI6A262	8	20	1,7
EZ503B	84	6000	10,4	13,5	14,8	15,9	SI6A261	4	22	1,4
EZ503B	84	6000	10,4	13,5	14,8	15,9	SI6A261	8	20	1,3
EZ503B	84	6000	10,4	13,5	14,8	15,9	SI6A262	4	25	1,6
EZ503B	84	6000	10,4	13,5	14,8	15,9	SI6A262	8	20	1,3
EZ503B	84	6000	10,4	13,5	14,8	15,9	SI6A361	8	40	2,5
EZ505B	141	3000	20,2	13,7	23,4	14,7	SI6A261	4	22	1,5
EZ505B	141	3000	20,2	13,7	23,4	14,7	SI6A261	8	20	1,4
EZ505B	141	3000	20,2	13,7	23,4	14,7	SI6A262	4	25	1,7
EZ505B	141	3000	20,2	13,7	23,4	14,7	SI6A262	8	20	1,4
EZ505B	141	3000	20,2	13,7	23,4	14,7	SI6A361	8	40	2,7
EZ505B	103	4500	16,4	16,4	22,0	19,4	SI6A261	4	22	1,1
EZ505B	103	4500	16,4	16,4	22,0	19,4	SI6A261	8	20	1,0
EZ505B	103	4500	16,4	16,4	22,0	19,4	SI6A262	4	25	1,3
EZ505B	103	4500	16,4	16,4	22,0	19,4	SI6A262	8	20	1,0
EZ505B	103	4500	16,4	16,4	22,0	19,4	SI6A361	4	50	2,6
EZ505B	103	4500	16,4	16,4	22,0	19,4	SI6A361	8	40	2,1
EZ7										
EZ701B	95	3000	9,70	9,50	10,5	10,0	SI6A161	4	12	1,2
EZ701B	95	3000	9,70	9,50	10,5	10,0	SI6A161	8	10	1,0
EZ701B	95	3000	9,70	9,50	10,5	10,0	SI6A162	4	12	1,2
EZ701B	95	3000	9,70	9,50	10,5	10,0	SI6A162	8	10	1,0
EZ701B	95	3000	9,70	9,50	10,5	10,0	SI6A261	4	22	2,2
EZ701B	95	3000	9,70	9,50	10,5	10,0	SI6A261	8	20	2,0
EZ701B	95	3000	9,70	9,50	10,5	10,0	SI6A262	4	25	2,5
EZ701B	95	3000	9,70	9,50	10,5	10,0	SI6A262	8	20	2,0
EZ701B	76	6000	7,50	10,6	10,2	12,4	SI6A261	4	22	1,8
EZ701B	76	6000	7,50	10,6	10,2	12,4	SI6A261	8	20	1,6
EZ701B	76	6000	7,50	10,6	10,2	12,4	SI6A262	4	25	2,0
EZ701B	76	6000	7,50	10,6	10,2	12,4	SI6A262	8	20	1,6
EZ702B	133	3000	16,6	11,8	19,3	12,9	SI6A261	4	22	1,7
EZ702B	133	3000	16,6	11,8	19,3	12,9	SI6A261	8	20	1,6
EZ702B	133	3000	16,6	11,8	19,3	12,9	SI6A262	4	25	1,9
EZ702B	133	3000	16,6	11,8	19,3	12,9	SI6A262	8	20	1,6
EZ702B	82	6000	12,5	16,7	19,3	22,1	SI6A261	4	22	1,0
EZ702B	82	6000	12,5	16,7	19,3	22,1	SI6A262	4	25	1,1
EZ702B	82	6000	12,5	16,7	19,3	22,1	SI6A361	4	50	2,3
EZ702B	82	6000	12,5	16,7	19,3	22,1	SI6A361	8	40	1,8
EZ703B	122	3000	24,0	18,2	28,0	20,0	SI6A261	4	22	1,1
EZ703B	122	3000	24,0	18,2	28,0	20,0	SI6A261	8	20	1,0
EZ703B	122	3000	24,0	18,2	28,0	20,0	SI6A262	4	25	1,3
EZ703B	122	3000	24,0	18,2	28,0	20,0	SI6A262	8	20	1,0
EZ703B	122	3000	24,0	18,2	28,0	20,0	SI6A361	4	50	2,5
EZ703B	122	3000	24,0	18,2	28,0	20,0	SI6A361	8	40	2,0
EZ703B	99	4500	19,8	20,3	27,2	24,2	SI6A262	4	25	1,0
EZ703B	99	4500	19,8	20,3	27,2	24,2	SI6A361	4	50	2,1
EZ703B	99	4500	19,8	20,3	27,2	24,2	SI6A361	8	40	1,7
EZ705B	140	3000	33,8	22,9	41,8	26,5	SI6A361	4	50	1,9
EZ705B	140	3000	33,8	22,9	41,8	26,5	SI6A361	8	40	1,5
EZ705B	106	4500	27,7	25,4	39,4	32,8	SI6A361	4	50	1,5
EZ705B	106	4500	27,7	25,4	39,4	32,8	SI6A361	8	40	1,2
EZ8										
EZ813B	239	2000	57,3	21,9	61,6	22,9	SI6A262	4	25	1,1
EZ813B	239	2000	57,3	21,9	61,6	22,9	SI6A361	4	50	2,2
EZ813B	239	2000	57,3	21,9	61,6	22,9	SI6A361	8	40	1,8
EZ813B	117	4000	49,5	38,1	62,9	46,6	SI6A361	4	50	1,1
EZ815B	239	2000	91,0	33,7	100	36,3	SI6A361	4	50	1,4
EZ815B	239	2000	91,0	33,7	100	36,3	SI6A361	8	40	1,1

4.4 Accessoires

Pour tous renseignements complémentaires sur les accessoires disponibles, voir les chapitres suivants.

4.4.1 Technique de sécurité

Information

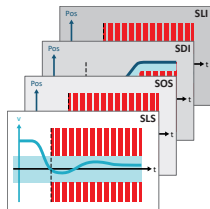
Le servo-variateur est livré en modèle standard, sans technique de sécurité (option SZ6). Si vous souhaitez un servo-variateur avec technique de sécurité intégrée, vous devez commander cette dernière avec le servo-variateur. Les modules de sécurité font partie intégrante des servo-variateurs et ne doivent en aucun cas être modifiés.

Option SZ6 – sans technique de sécurité

N° ID 56660

Modèle sans technique de sécurité.

Module de sécurité SX6 – technique de sécurité avancée via FSoE



N°ID 5050185

Accessoires optionnels pour l'utilisation dans les applications de sécurité jusqu'à PL e, SIL 3 conformément à EN ISO 13849-1 et EN 61800-5-2. Outre la fonction de sécurité de base Safe Torque Off (STO), SX6 offre d'autres fonctions de sécurité spécifiées dans la norme EN 61800-5-2. En plus des fonctions d'arrêt sécurisé Safe Stop 1 (SS1) et Safe Stop 2 (SS2), il s'agit entre autres des fonctions Safely-Limited Speed (SLS), Safe Brake Control (SBC), Safe Brake Test (SBT), Safe Direction (SDI) et Safely-Limited Increment (SLI). Connexion au circuit de sécurité superposé via Fail Safe over EtherCAT (FSoE).

Module de sécurité SR6 – STO via les bornes



N° ID 56661

Accessoires optionnels pour l'utilisation de la fonction de sécurité Safe Torque Off (STO) dans des applications de sécurité (PL e, SIL 3) conformément à EN ISO 13849-1 et EN 61800-5-2. Connexion au circuit de sécurité superposé via la borne X12.

Module de sécurité SY6 – STO et SS1 via FSoE



N° ID 56662

Accessoires optionnels pour l'utilisation des fonctions de sécurité Safe Torque Off (STO) et Safe Stop 1 (SS1) dans des applications de sécurité (PL e, SIL 3) conformément à EN ISO 13849-1 et EN 61800-5-2. Connexion au circuit de sécurité superposé via Fail Safe over EtherCAT (FSoE).

Module de sécurité SU6 – STO et SS1 via PROFIsafe



N° ID 56696

Accessoires optionnels pour l'utilisation des fonctions de sécurité Safe Torque Off (STO) et Safe Stop 1 (SS1) dans des applications de sécurité (PL e, SIL 3) conformément à EN ISO 13849-1 et EN 61800-5-2. Connexion au circuit de sécurité superposé via PROFINET (PROFIsafe).

4.4.2 Communication

Le servo-variateur est doté de deux interfaces pour la connexion EtherCAT ou PROFINET sur le dessus de l'appareil ainsi que d'une interface de maintenance Ethernet sur la face avant de l'appareil. Les câbles de connexion sont disponibles séparément.

EtherCAT ou PROFINET

EtherCAT®

PROFI®
NET

Veillez indiquer le système de bus de terrain souhaité lors de la commande de l'appareil de base, étant donné que la communication par bus de terrain est déterminée via le micrologiciel.

Câbles EtherCAT



Câble patch Ethernet, CAT5e, jaune.

Les modèles suivants sont disponibles :

N° ID 49313 : longueur 0,25 m env.

N° ID 49314 : longueur 0,5 m env.

Câble de connexion à l'ordinateur personnel



N° ID 49857

Câble de couplage de l'interface de maintenance X9 à l'ordinateur personnel, CAT5e, bleu, longueur : 5 m.

Adaptateur Ethernet USB 2.0



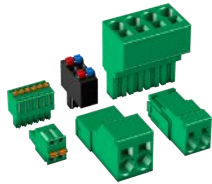
N° ID 49940

Adaptateur pour le couplage d'Ethernet sur un port USB.

4.4.3 Jeu de bornes

Les jeux de bornes adéquats sont nécessaires pour le raccordement de chaque module d'alimentation PS6 et pour chaque servo-variateur SI6.

Jeu de bornes pour le module d'alimentation



(Illustration non contractuelle)

Les modèles suivants sont disponibles :

N° ID 138660

Jeu de bornes pour PS6A24. Contenu : 6 bornes.

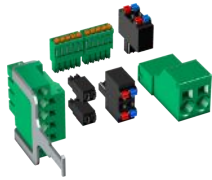
N° ID 138661

Jeu de bornes pour PS6A34. Contenu : 6 bornes.

N° ID 138679

Jeu de bornes pour PS6A44. Contenu : 3 bornes.

Jeu de bornes pour servo-variateur sans module de sécurité SR6 (STO via les bornes)



(Illustration non contractuelle)

Les modèles suivants sont disponibles :

N° ID 138655

Jeu de bornes pour SI6A061Z/U/Y/X. Contenu : 9 bornes.

N° ID 138656

Jeu de bornes pour SI6A062Z/U/Y/X. Contenu : 11 bornes.

N° ID 138657

Jeu de bornes pour SI6A161Z/U/Y/X. Contenu : 9 bornes.

N° ID 138658

Jeu de bornes pour SI6A162Z/U/Y/X. Contenu : 11 bornes.

N° ID 138659

Jeu de bornes pour SI6A261Z/U/Y/X. Contenu : 9 bornes.

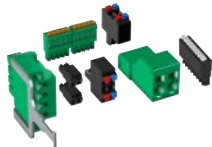
N° ID 138662

Jeu de bornes pour SI6A262Z/U/Y/X. Contenu : 11 bornes.

N° ID 138663

Jeu de bornes pour SI6A361Z/U/Y/X. Contenu : 9 bornes.

Jeu de bornes pour servo-variateur avec module de sécurité SR6 (STO via les bornes)



(Illustration non contractuelle)

Les modèles suivants sont disponibles :

N° ID 138683

Jeu de bornes pour SI6A061R. Contenu : 10 bornes.

N° ID 138684

Jeu de bornes pour SI6A062R. Contenu : 12 bornes.

N° ID 138685

Jeu de bornes pour SI6A161R. Contenu : 10 bornes.

N° ID 138686

Jeu de bornes pour SI6A162R. Contenu : 12 bornes.

N° ID 138687

Jeu de bornes pour SI6A261R. Contenu : 10 bornes.

N° ID 138688

Jeu de bornes pour SI6A262R. Contenu : 12 bornes.

N° ID 138689

Jeu de bornes pour SI6A361R. Contenu : 10 bornes.

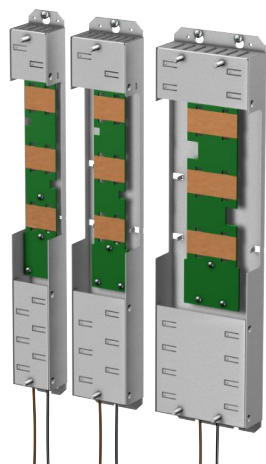
4.4.4 Couplage du circuit intermédiaire

Pour l'alimentation électrique des servo-variateurs en réseau, vous avez besoin pour chaque module d'alimentation PS6 et pour chaque servo-variateur SI6 de modules Quick DC-Link adaptés de type DL6B.

Pour le couplage horizontal, vous recevrez les modules arrière DL6B d'exécutions différentes adaptées à la taille du servo-variateur ou du module d'alimentation.

Les attaches de serrage rapides pour la fixation des rails en cuivre, ainsi qu'un raccord isolant, font partie de la livraison. Les rails en cuivre ne font pas partie de la livraison. Ils doivent présenter une section de 5 x 12 mm. Les embouts isolants pour les extrémités gauche et droite du réseau ainsi que les couvercles pour les modules arrière sont disponibles séparément. Les couvercles protègent les modules arrière installés dans l'armoire électrique qui ne seront surmontés que plus tard par des servo-variateurs ou des modules d'alimentation, par exemple dans le cadre d'un rétrofit.

Quick DC-Link DL6B – Module arrière pour servo-variateurs



Les modèles suivants sont disponibles :

DL6B10

N° ID 56655

Module arrière pour servo-variateurs de taille 0 :

SI6A061 et SI6A062

DL6B11

N° ID 56656

Module arrière pour servo-variateurs de taille 1 ou 2 (régulateur mono-axe) :

SI6A161, SI6A162 et SI6A261

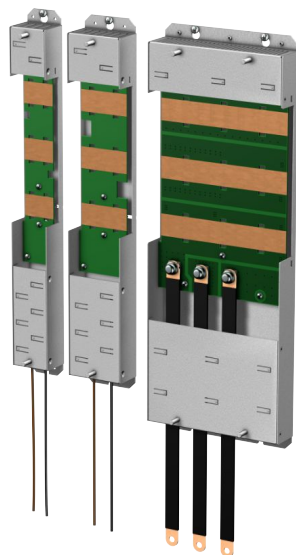
DL6B12

N° ID 56663

Module arrière pour servo-variateurs de taille 2 (régulateur double axe) ou 3 :

SI6A262 et SI6A361

Quick DC-Link DL6B – Module arrière pour module d'alimentation



Les modèles suivants sont disponibles :

DL6B20

N° ID 56657

Module arrière pour module d'alimentation de taille 2 :

PS6A24

DL6B21

N° ID 56658

Module arrière pour module d'alimentation de taille 3 :

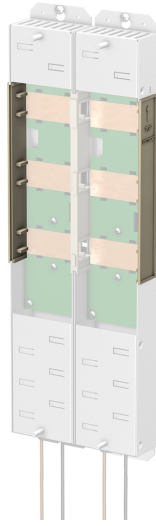
PS6A34

DL6B22

N° ID 5050114

Module arrière pour module d'alimentation de taille 4 :

PS6A44

Quick DC-Link DL6B – Embout isolant

N° ID 56659

Embouts isolants pour les extrémités gauche et droite du réseau, 2 pièces.

Quick DC-Link DL6B – Couverture

Les modèles suivants sont disponibles :

QDL6C10

N° ID 5050128

Couverture pour module arrière DL6B10 ou DL6B20,
dimensions : 373 × 45 × 1 mm

QDL6C11

N° ID 5050129

Couverture pour module arrière DL6B11 ou DL6B21,
dimensions : 373 × 64 × 1 mm

QDL6C12

N° ID 5050130

Couverture pour module arrière DL6B12,
dimensions : 373 × 105 × 1 mm**4.4.5 Résistance de freinage**

Outre les modules d'alimentation, STOBER propose des résistances de freinage de construction et de classe de puissance différentes. Lors de votre choix, tenez compte des résistances de freinage minimales admissibles indiquées dans les caractéristiques techniques des modules d'alimentation. Notez qu'en cas d'erreur, par exemple si le chopper de freinage est défectueux, le module d'alimentation doit être débranché.

4.4.5.1 Affectation de la résistance de freinage – PS6

Type	KWADQU 420×91 avec MWS306L	KWADQU 420×91 avec MWS310L	FZZMQU 400×65	FGFKQU 31005	FGFKQU 31009	FGFKQU 31114
N° ID	138675	138676	56635	56636	5050115	5050116
PS6A24	(X)	X	X	X	—	—
PS6A34	(X)	X	X	X	—	—
PS6A44	(—)	(—)	(—)	(X)	X	X

Tab. 46: Affectation de la résistance de freinage au module d'alimentation PS6

X	Recommandé
(X)	Possible
(—)	Raisonné sous condition
—	Impossible

4.4.5.2 Résistance plane KWADQU

La résistance de freinage est disponible avec deux jeux d'équerres de montage différents (MWS).

Propriétés

Caractéristiques techniques	KWADQU 420×91 avec MWS306L	KWADQU 420×91 avec MWS310L
N° ID	138675	138676
Type	Résistance plane avec thermocontact (équerre de montage incl.)	
Résistance [Ω]	100±10 %	
Dérive de température	±10 %	
Puissance [W]	600	
Constante de temps thermique τ_{th} [s]	60	
Puissance d'impulsion pour < 1 s [kW]	13	
U_{max} [V]	848	
Exécution de câble	FEP	
Longueur de câble [mm]	500	
Section de conducteur [AWG]	14/19 (1,9 mm ²)	
Poids sans emballage [g]	2620	2770
Degré de protection	IP54	
Symboles et marquages	cURus, CE, UKCA	

Tab. 47: Caractéristiques techniques KWADQU

Caractéristiques techniques	Thermocontact
Puissance de coupure	2 A / 24 V _{CC} (DC11)
Température nominale de fonctionnement ϑ_{NAT}	180 °C ± 5 K
Type	Contact à ouverture
Exécution de câble	FEP
Longueur de câble [mm]	500
Section de conducteur [AWG]	22

Tab. 48: Caractéristiques techniques du thermocontact

Dimensions

Résistance de freinage avec MWS306L

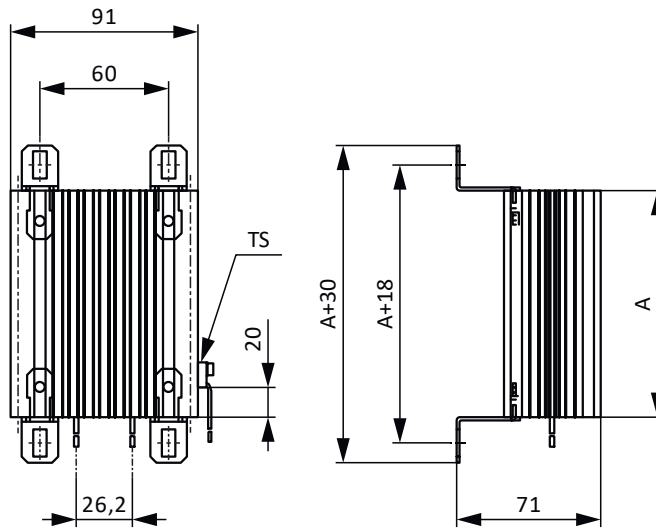


Fig. 9: Croquis coté KWADQU avec MWS306L

Résistance de freinage avec MWS310L

Les équerres de montage peuvent être librement positionnées à la verticale sur toute la longueur de la résistance de freinage.

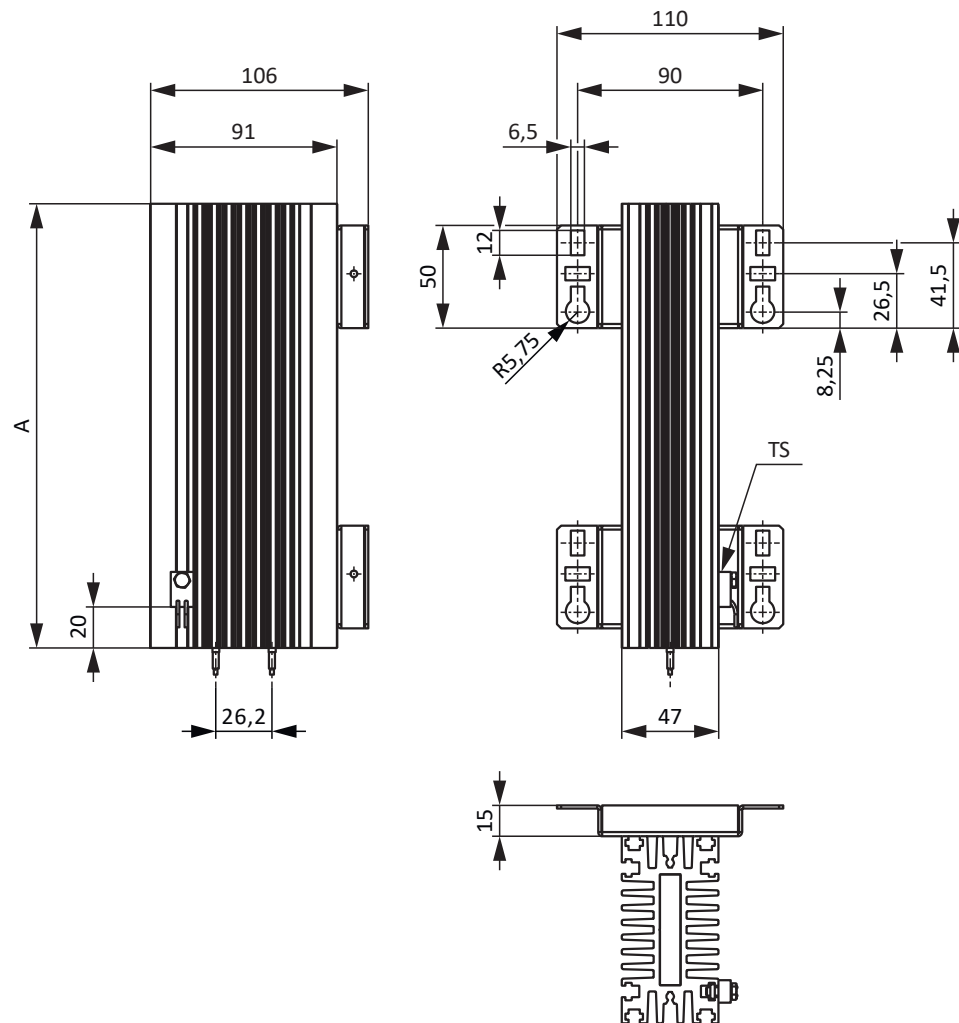


Fig. 10: Croquis coté KWADQU avec MWS310L

Dimension	KWADQU 420×91
A	420

Tab. 49: Dimensions KWADQU [mm]

4.4.5.3 Résistance tubulaire fixe FZZMQU

Propriétés

Caractéristiques techniques	FZZMQU 400×65
N° ID	56635
Type	Résistance tubulaire fixe avec thermocontact
Résistance [Ω]	47±10 %
Dérive de température	±10 %
Puissance [W]	1200
Constante de temps thermique τ_{th} [s]	40
Puissance d'impulsion pour < 1 s [kW]	36
U_{max} [V]	848
Poids sans emballage [g]	4200
Degré de protection	IP20
Symboles et marquages	cURus, CE, UKCA

Tab. 50: Caractéristiques techniques FZZMQU

Caractéristiques techniques	Thermocontact
Puissance de coupure	2 A / 24 V _{CC} (DC11)
Température nominale de fonctionnement ϑ_{NAT}	180 °C ± 5 K
Type	Contact à ouverture
Exécution de câble	FEP
Longueur de câble [mm]	500
Section de conducteur [AWG]	22

Tab. 51: Caractéristiques techniques du thermocontact

Dimensions

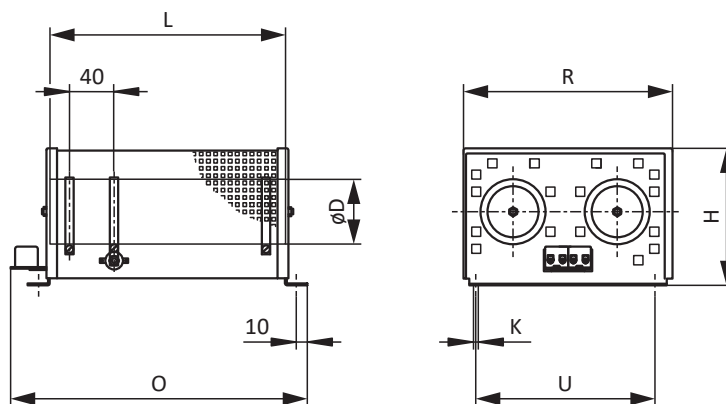


Fig. 11: Croquis coté FZZMQU

Dimensions	FZZMQU 400×65
L × D	400 × 65
H	120
K	6,5 × 12
O	485
R	185
U	150

Tab. 52: Dimensions FZZMQU [mm]

4.4.5.4 Résistance fixe de grille en acier FGFKQU

Propriétés

Caractéristiques techniques	FGFKQU 31005
N° ID	56636
Type	Résistance fixe de grille en acier avec thermocontact
Résistance [Ω]	22±10 %
Dérive de température	±10 %
Puissance [W]	2500
Constante de temps thermique τ_{th} [s]	30
Puissance d'impulsion pour < 1 s [kW]	50
U_{max} [V]	848
Poids sans emballage [g]	7500
Degré de protection	IP20
Symboles et marquages	cURus, CE, UKCA

Tab. 53: Caractéristiques techniques FGFKQU

Caractéristiques techniques	Thermocontact
Puissance de coupure	2 A / 24 V _{CC} (DC11)
Température nominale de fonctionnement ϑ_{NAT}	100 °C ± 5 K
Type	Contact à ouverture
Exécution de câble	FEP
Longueur de câble [mm]	500
Section de conducteur [AWG]	22

Tab. 54: Caractéristiques techniques du thermocontact

Dimensions

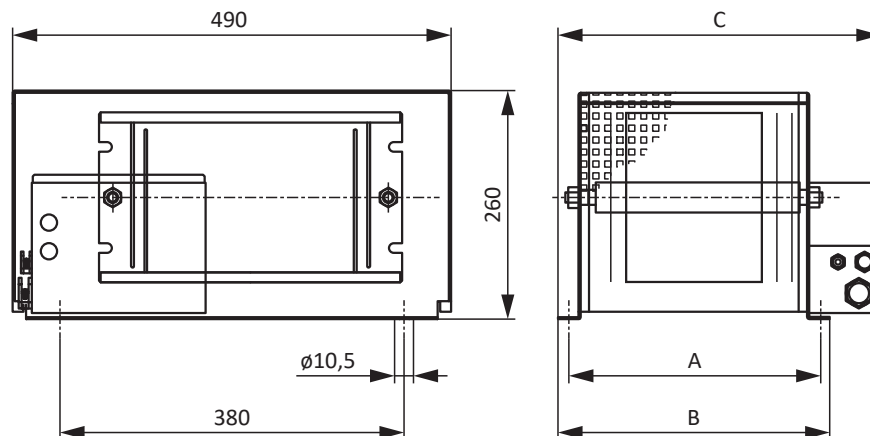


Fig. 12: Croquis coté FGFKQU

Dimensions	FGFKQU 31005	FGFKQU 31009	FGFKQU 31114
A	270	370	370
B	295	395	395
C	355	455	455

Tab. 55: Dimensions FGFKQU [mm]

4.4.6 Self

Pour les caractéristiques techniques relatives aux selfs de sortie correspondants, consultez les chapitres suivants.

4.4.6.1 Self de réseau TEP

Les selfs de réseau sont utilisés pour atténuer les pics de tension et les pointes de courant et alléger l'injection dans le réseau des modules d'alimentation.

Propriétés

Caractéristiques techniques	TEP4010-2US00
N° ID	56528
Phases	3
Courant permanent thermiquement admissible	100 A
Courant nominal $I_{N,MF}$	90 A
Perte absolue P_V	103 W
Inductance	0,14 mH
Plage de tension	3 × 400 V _{CA} +32 % / -50 % 3 × 480 V _{CA} +10 % / -58 %
Chute de tension U_k	2 %
Gamme de fréquence	50/60 Hz
Degré de protection	IP00
Température ambiante max. $\vartheta_{amb,max}$	40° C
Classe d'isolation	B
Raccordement	Borne à vis
Mode de raccordement	Flexible avec et sans bague plastique
Section de conducteur max.	6 – 35 mm ²
Couple de serrage	2,5 Nm
Longueur de dénudage	17 mm
Montage	Vis
Stipulation	EN 61558-2-20
UL Recognized Component (CAN ; USA)	Oui
Symboles et marquages	cURus, CE

Tab. 56: Caractéristiques techniques TEP

Dimensions

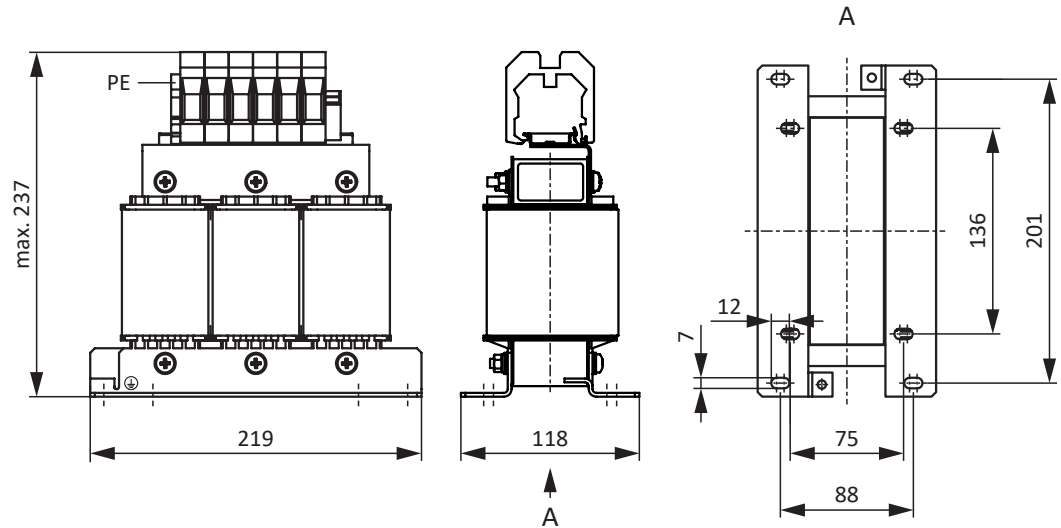


Fig. 13: Croquis coté self de réseau

Dimensions	TEP4010-2US00
Hauteur [mm]	237 max.
Largeur [mm]	219
Profondeur [mm]	118
Distance verticale 1 – Alésages de fixation [mm]	201
Distance verticale 2 – Alésages de fixation [mm]	136
Distance horizontale 1 – Alésages de fixation [mm]	88
Distance horizontale 2 – Alésages de fixation [mm]	75
Trous – Profondeur [mm]	7
Trous – Largeur [mm]	12
Raccord à vis – M	M6
Poids sans emballage [g]	9900

Tab. 57: Dimensions et poids TEP

4.4.6.2 Self de sortie TEP

Les selfs de sortie sont nécessaires pour le raccordement de servo-variateurs de taille 0 à 2 aux moteurs brushless synchrones ou aux moteurs asynchrones à partir d'une longueur de câble > 50 m afin de réduire les impulsions parasites et de ménager le système d'entraînement. Lors du raccordement de moteurs Lean, aucun self de sortie ne doit être utilisé.

Information

Les caractéristiques techniques ci-dessous s'appliquent pour une fréquence du champ tournant de 200 Hz. Vous atteindrez cette fréquence par exemple avec un moteur à quatre paires de pôles et à la vitesse de rotation nominale de 3000 tr/min. Pour les fréquences du champ tournant supérieures, respectez dans tous les cas la réduction de charge indiquée. Par ailleurs, tenez également compte de la dépendance de la cadence.

Propriétés

Caractéristiques techniques	TEP3720-0ES41	TEP3820-0CS41	TEP4020-0RS41
N° ID	53188	53189	53190
Plage de tension	3 × 0 à 480 V _{CA}		
Gamme de fréquence	0 – 200 Hz		
Courant nominal I _{N,MF} à 4 kHz	4 A	17,5 A	38 A
Courant nominal I _{N,MF} à 8 kHz	3,3 A	15,2 A	30,4 A
Longueur de câble moteur max. admissible avec self de sortie	100 m		
Température ambiante max. $\vartheta_{amb,max}$	40° C		
Degré de protection	IP00		
Pertes d'enroulement	11 W	29 W	61 W
Pertes de fer	25 W	16 W	33 W
Raccordement	Borne à vis		
Section de conducteur max.	10 mm ²		
UL Recognized	Oui		
Component (CAN ; USA)			
Symboles et marquages	cURus, CE		

Tab. 58: Caractéristiques techniques TEP

Dimensions

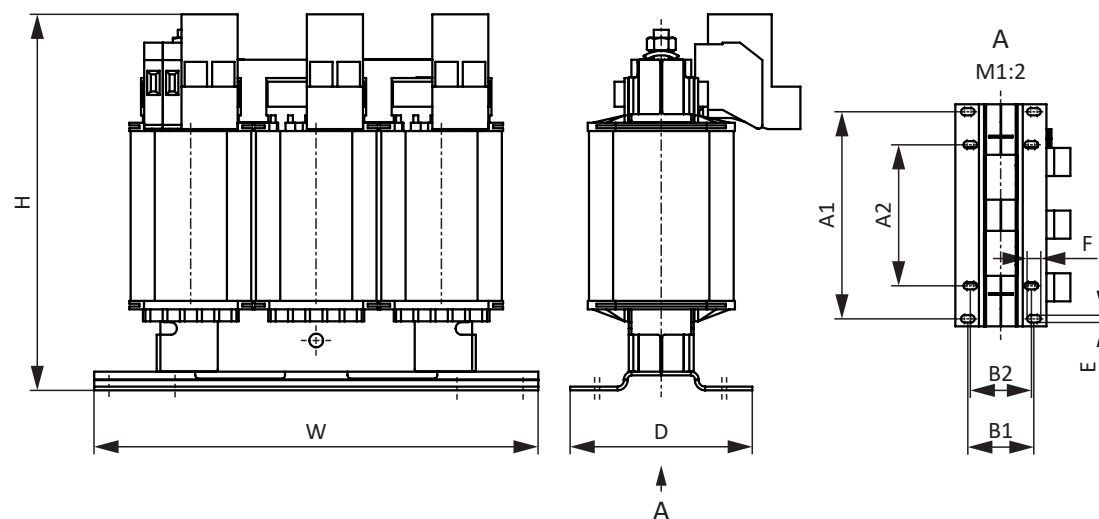


Fig. 14: Croquis coté TEP

Dimensions	TEP3720-0ES41	TEP3820-0CS41	TEP4020-0RS41
Hauteur H [mm]	150 max.	152 max.	172 max.
Largeur W [mm]	178	178	219
Profondeur D [mm]	73	88	119
Distance verticale – Alésages de fixation A1 [mm]	166	166	201
Distance verticale – Alésages de fixation A2 [mm]	113	113	136
Distance horizontale – Alésages de fixation B1 [mm]	53	68	89
Distance horizontale – Alésages de fixation B2 [mm]	49	64	76
Trous percés – Profondeur E [mm]	5,8	5,8	7
Trous percés – Largeur F [mm]	11	11	13
Raccord à vis – M	M5	M5	M6
Poids sans emballage [g]	2900	5900	8800

Tab. 59: Dimensions et poids TEP

4.4.7 Adaptateur HTL vers adaptateur TTL

Adaptateur HTL vers adaptateur TTL HT6



N° ID 56665

Adaptateur pour servo-variateurs des gammes SC6 et SI6 pour la conversion de niveau de signaux HTL aux signaux TTL.

Il sert au raccordement d'un encodeur incrémental HTL différentiel à la borne X4 du servo-variateur.

4.5 Informations supplémentaires

4.5.1 Directives et normes

Les directives et normes européennes suivantes s'appliquent aux servo-variateurs :

- Directive 2006/42/CE – directive machines
- Directive 2014/30/UE – directive CEM
- Directive 2011/65/UE – directive RoHS
- Directive 2009/125/CE – directive sur l'écoconception
- EN CEI 61800-3:2018
- EN 61800-5-1:2007 + A1:2017
- EN 61800-5-2:2017
- EN CEI 63000:2018
- EN ISO 13849-1:2015

4.5.2 Symboles et marquages

Les caractéristiques techniques mentionnent les symboles et marquages suivants.



Marquage sans plomb RoHS

Marquage conformément à la Directive RoHS 2011-65-UE sur la limitation des substances dangereuses.



Marquage CE

Auto-déclaration du fabricant : le produit satisfait aux directives UE.



Marquage UKCA

Autodéclaration du fabricant : le produit est conforme aux directives du Royaume-Uni.



Marquage UL (cULus)

Ce produit est certifié pour une utilisation conforme à la norme UL pour les États-Unis et le Canada.

Plusieurs échantillons représentatifs de ce produit ont été testés pour une utilisation UL et sont conformes aux normes applicables.



Marquage UL pour les composants reconnus (cURus)

Ces composants ou ce matériel sont certifiés UL pour les États-Unis et le Canada. Des échantillons représentatifs de ce produit ont fait l'objet d'une évaluation UL et satisfont aux exigences applicables.

4.5.3 Autres documentations

Vous trouverez d'autres documentations relatives au produit à l'adresse

<http://www.stoeber.de/fr/download>

Saisissez le n° ID de la documentation dans le champ Terme de recherche.

Documentation	ID
Manuel servo-variateurs SI6	442729

5 Servo-variateurs SD6

Table des matières

5.1	Aperçu	116
5.1.1	Caractéristiques.....	117
5.1.2	Composants logiciels.....	119
5.1.3	Formation pratique	119
5.2	Caractéristiques techniques	120
5.2.1	Désignation de type	120
5.2.2	Tailles	120
5.2.3	Caractéristiques techniques générales	121
5.2.4	Caractéristiques électriques.....	122
5.2.5	Temps de cycles	127
5.2.6	Réduction de charge	128
5.2.7	Dimensions.....	130
5.2.8	Poids.....	132
5.2.9	Espaces libres minimaux	132
5.3	Combinaisons servo-variateurs et moteurs.....	134
5.4	Accessoires	140
5.4.1	Technique de sécurité	140
5.4.2	Communication	141
5.4.3	Module de borne.....	142
5.4.4	Couplage du circuit intermédiaire.....	144
5.4.5	Résistance de freinage	145
5.4.6	Self.....	151
5.4.7	Blindage CEM	154
5.4.8	Boîtier adaptateur pour encodeur	155
5.4.9	Mémoire de données amovible	155
5.5	Informations supplémentaires	156
5.5.1	Directives et normes	156
5.5.2	Symboles et marquages	156
5.5.3	Autres documentations.....	156



5 Servo-variateurs

SD6

5.1 Aperçu

Le performant pour les solutions personnalisées

Caractéristiques

- Courant nominal de sortie jusqu'à 85 A
- Capacité de surcharge 250 %
- Régulation de moteurs brushless synchrones rotatifs et de moteurs asynchrones
- Régulation de moteurs linéaires et de moteurs couples
- Interfaces encodeur multifonction
- Paramétrage moteur automatique à partir de la plaque signalétique électronique du moteur
- Bus système isochrone (IGB-Motionbus) pour le paramétrage et les applications multiaxes
- Communication via CANopen, EtherCAT ou PROFINET
- Safe Torque Off (STO) en série, technique de sécurité avancée (SS1, SS2, SLS,...) en option
- Entrées et sorties numériques et analogiques en option
- Chopper de freinage, commande de frein et filtre réseau
- Alimentation électrique par injection directe dans le réseau
- Couplage du circuit intermédiaire flexible pour les applications multiaxes
- Unité de commande confortable composée d'un écran graphique et de touches
- Mémoire de données amovible Paramodul pour la mise en service rapide et la maintenance
- Macros EPLAN disponibles dans le portail de données EPLAN

5.1.1 Caractéristiques

Réguler les axes d'asservissement avec précision et rapidité, telle est sa mission. En raison de sa grande puissance de calcul, le SD6 recalcule la régulation de la position, de la vitesse et du couple/de la force des axes d'asservissement toutes les 62,5 μ s. Cela permet une dynamique et une précision extraordinairement élevées des entraînements avec des temps de régulation très courts ainsi que des réactions rapides aux changements des vitesses de consigne et aux variations brusques de charge. Le servo-variateur SD6 est disponible en quatre tailles avec un courant nominal de sortie pouvant atteindre 85 A. Qui plus est, vous pouvez en option coupler les servo-variateurs dans le cas d'applications multiaxes dans le circuit intermédiaire et améliorer ainsi le bilan énergétique de l'installation dans son ensemble.

Pour les moteurs brushless synchrones STOBBER, nous recommandons une utilisation avec l'encodeur En-Dat 2.1/2.2 numérique. Ces systèmes d'encodeur permettent d'obtenir la meilleure qualité de régulation. Le moteur peut être automatiquement paramétré à partir de sa plaque signalétique électronique.



Servo-variateurs SD6

32 Bits Dual-Core

Équipée d'un processeur double-cœur 32 bits, la pièce de commande du servo-variateur SD6 ouvre de toutes nouvelles perspectives en termes de précision des mouvements et de dynamique. La régulation de la position, de la vitesse de rotation et du couple des axes asservis est calculée avec un temps de cycle de 62,5 μ s (16 kHz), ce qui assure de très brefs temps de régulation de changements rapides des valeurs de consigne et de variations brusques de charge.

Jouer la carte de la sécurité avec STOBBER

Sécurité intégrée

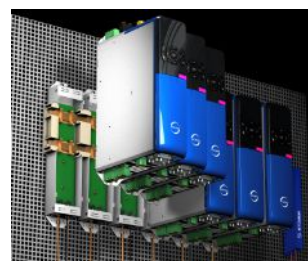
Les servo-variateurs STOBBER disposent de fonctions de sécurité telles que Safe Torque Off (STO) et le Safe Stop 1 (SS1) pouvant être commandées par voie classique, via des bornes ou via les normes de communication sécurisées PROFIsafe (PROFINET) et Fail Safe over EtherCAT (FSoE). Le modèle entièrement électronique fonctionne rapidement et sans usure. Des tests de fonctionnement cycliques supplémentaires ne sont pas nécessaires. Cela augmente la disponibilité et réduit le nombre de contrôles dans l'entreprise.

Sécurité avancée

Pour des exigences plus élevées, STOBBER propose des fonctions de sécurité optionnelles jusqu'à SIL 3, PL e (catégorie 4). Il s'agit notamment de fonctions telles que Safely Limited Speed (SLS) pour la surveillance sûre de la vitesse, Safe Operating Stop (SOS) pour l'arrêt sûr des axes immobilisés ainsi que Safe Brake Control (SBC) et Safe Brake Test (SBT) pour la commande fiable et le contrôle des freins. Des mécanismes de surveillance optimisés garantissent des temps de réaction courts, des distances de sécurité réduites et une meilleure disponibilité de l'installation – pour une sécurité productive au plus haut niveau.

Quick DC-Link

Tous les types de servo-variateur SD6 peuvent être équipés du couplage du circuit intermédiaire. Cette technique permet d'utiliser l'énergie générée d'un entraînement par un autre entraînement sous forme d'énergie motrice. L'élément arrière Quick DC-Link a été développé afin de pouvoir installer une connexion de barres fiable et efficace vers le couplage du circuit intermédiaire. Cet accessoire disponible en option relie les circuits intermédiaires de tension continue des différents servo-variateurs à l'aide de barres en cuivre qui peuvent être sollicitées jusqu'à 200 A. Les barres sont montées sans outil par attaches de serrage rapides.



Mémoire de données amovible Paramodul

Une mémoire de données amovible avec carte Micro SD intégrée est disponible pour la mise en service en série rapide par copie et pour la maintenance aisée au cas où l'appareil est remplacé. Elle est l'outil parfait pour l'enregistrement de données projet supplémentaires et de documentations et peut être utilisée sur l'ordinateur personnel pour l'édition directe.



Integrated Bus (IGB)

Les servo-variateurs SD6 standard sont équipés de deux interfaces pour IGB. Celui-ci facilite la configuration via Ethernet et sert à l'échange de données isochrone pour les fonctions suivantes :

- Synchronisation multiaxe entre les servo-variateurs (IGB-Motionbus)
- Liaison directe avec la télémaintenance d'un ou de plusieurs servo-variateurs
- Connexion directe entre un ou plusieurs servo-variateurs et un ordinateur personnel



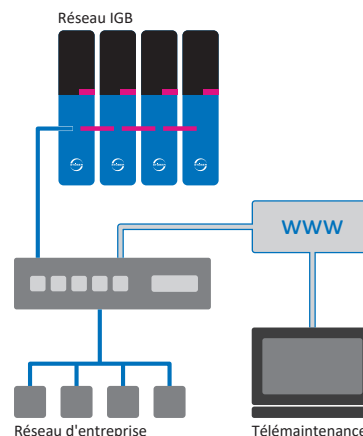
Interface pour IGB

IGB-Motionbus

IGB-Motionbus assure l'échange de données cyclique et isochrone entre plusieurs servo-variateurs SD6 au sein du réseau IGB. Outre la transmission des valeurs Maître pour une exploitation Maître/Esclave, un nombre quelconque de données supplémentaires peut également être transmis.

STOBER Concept de télémaintenance

Le service de télémaintenance STOBER permet d'exécuter tous les processus au moyen du logiciel de mise en service comme lors d'une intervention de maintenance in situ. Ce concept permet aux personnes impliquées d'effectuer une maintenance régulière et sécurisée. Cette manière de procéder garantit que le responsable se trouve sur place devant la machine afin de veiller au bon déroulement et à la sécurité d'autres personnes. Le spécialiste de la télémaintenance peut, pour sa part, être sûr de communiquer avec un interlocuteur responsable sur place qui contrôle la situation sur la machine.



Le service de télémaintenance permet d'exécuter tous les processus comme lors d'une intervention de maintenance in situ.

5.1.2 Composants logiciels

Planification et mise en service

Le logiciel de planification et de mise en service génération DriveControlSuite est doté de toutes les fonctions permettant de bénéficier pleinement des avantages des servo-variateurs dans les applications mono-axe et multi-axe. Les assistants dont est doté le programme vous guident pas à pas tout au long du processus de planification et de paramétrage.

Communication ouverte

La communication entre appareils est possible via EtherCAT, CANopen ou PROFINET.

Applications

Pour le contrôle de mouvement décentralisé de machines complexes, il est recommandé d'opter pour une application basée sur l'entraînement.

Chaque fois que des solutions universelles et flexibles s'imposent, le paquet d'applications de STOBBER basé sur l'entraînement représente le choix approprié. L'application Drive Based Synchronous offre, avec le jeu d'instructions PLCopen Motion Control, une fonctionnalité de commande de mouvement basée sur l'entraînement pour la mode synchrone, le positionnement, la vitesse et le couple/la force. Ces instructions par défaut ont été regroupées pour différents cas d'application afin de constituer des modes d'exploitation et complétées par des fonctions additionnelles comme par exemple le chaînage du bloc de déplacement ou la came. Dans le mode d'exploitation Commande, toutes les propriétés des mouvements sont directement prédéfinies par la Commande. Dans le mode d'exploitation Bloc de déplacement, les propriétés des mouvements sont prédéfinies dans l'entraînement de sorte qu'un seul signal de départ suffit pour exécuter le mouvement. Le chaînage permet de définir des mouvements entiers.

Il existe, par ailleurs, l'application CiA 402 qui offre les modes d'exploitation basés aussi bien sur la commande que sur l'entraînement (csp, csv, cst, ip, pp, vl, pv, pt).

Grâce à une programmation avec CFC sur la base de la norme CEI 61131-3, il est également possible de créer de nouvelles applications ou d'étendre les applications existantes.

5.1.3 Formation pratique

STOBBER propose un programme de formation échelonné consacré essentiellement au servo-variateur.

G6 Basic

Contenus de la formation : aperçu du système, montage et mise en service du servo-variateur. Utilisation de modules optionnels. Paramétrage, mise en service et diagnostic via le logiciel de mise en service. Télémaintenance. Notions de base sur l'optimisation du régulateur. Configuration de la chaîne cinématique. Fonctions logicielles intégrées. Applications logicielles. Connexion à une commande supérieure. Notions de base de la technique de sécurité. Exercices pratiques dans le cadre de la formation.

Logiciel utilisé : DriveControlSuite.

G6 Customized

Contenus de la formation : connaissances spécifiques dans le domaine de la technique de régulation, de commande et de sécurité. Exercices pratiques dans le cadre de la formation.

5.2 Caractéristiques techniques

Les caractéristiques techniques relatives aux servo-variateurs figurent dans les chapitres suivants.

5.2.1 Désignation de type

SD	6	A	0	6	T	E	X
----	---	---	---	---	---	---	---

Tab. 1: Exemple de code pour la désignation de type

Code	Désignation	Modèle
SD	Gamme	
6	Génération	6e génération
A, B	Version	
0 – 3	Taille (TA)	
6 (0 – 9)	Niveau de puissance	Niveau de puissance pour cette taille
T	Module de sécurité	ST6 : STO via les bornes
E		SE6 : technique de sécurité avancée via les bornes
N	Module de communication	Vide
E		EC6 : EtherCAT
C		CA6 : CANopen
P		PN6 : PROFINET
N	Module de borne	Vide
X		XI6 : Extended
R		RI6 : résolveur
I		IO6 : standard

Tab. 2: Signification de l'exemple de code

5.2.2 Tailles

Type	Taille
SD6A02	Taille 0
SD6A04	Taille 0
SD6A06	Taille 0
SD6A14	Taille 1
SD6A16	Taille 1
SD6A24	Taille 2
SD6A26	Taille 2
SD6A34	Taille 3
SD6A36	Taille 3
SD6A38	Taille 3

Tab. 3: Types et tailles SD6 disponibles



SD6 dans les tailles 0, 1, 2 et 3

5.2.3 Caractéristiques techniques générales

Les informations ci-dessous s'appliquent à tous les types d'appareil.

Caractéristiques de l'appareil	
Degré de protection de l'appareil	IP20
Degré de protection de l'encombrement	Au minimum IP54
Classe de protection	Classe de protection I conformément à EN 61140
Antiparasitage	Filtre réseau intégré conformément à EN 61800-3, émission de parasites classe C3
Catégorie de surtension	III conformément à EN 61800-5-1
Symboles et marquages	CE, cULus, RoHS

Tab. 4: Caractéristiques de l'appareil

Conditions de transport et de stockage	
Température de stockage/transport	-20 °C à +70 °C Modification maximale : 20 K/h
Humidité de l'air	Humidité relative de l'air maximale 85 %, sans condensation
Vibration (transport) conformément à EN 60068-2-6	5 Hz ≤ f ≤ 9 Hz : 3,5 mm 9 Hz ≤ f ≤ 200 Hz : 10 m/s ² 200 Hz ≤ f ≤ 500 Hz : 15 m/s ²
Hauteur de chute en cas de chute libre ¹ Poids < 100 kg selon EN 61800-2 (ou CEI 60721-3-2, classe 2M4)	0,25 m
Essai de choc selon EN 60068-2-27	Forme de choc : semi-sinusoïdal Accélération : 5 g Durée du choc : 30 ms Nombre de chocs : 3 par axe

Tab. 5: Conditions de transport et de stockage

Conditions de fonctionnement	
Température ambiante en service	0 °C à 45 °C pour les caractéristiques nominales 45 °C à 55 °C avec réduction -2,5 % / K
Humidité de l'air	Humidité relative de l'air maximale 85 %, sans condensation
Hauteur d'installation	0 m à 1000 m au-dessus du niveau de la mer sans restriction 1000 m à 2000 m au-dessus du niveau de la mer avec réduction de charge de -1,5 % / 100 m
Degré d'encrassement	Degré d'encrassement 2 conformément à EN 50178
Ventilation	Ventilateur intégré
Vibration (fonctionnement) conformément à EN 60068-2-6	5 Hz ≤ f ≤ 9 Hz : 0,35 mm 9 Hz ≤ f ≤ 200 Hz : 1 m/s ²

Tab. 6: Conditions de fonctionnement

Temps de décharge	
Décharge automatique circuit intermédiaire CC	6 min

Tab. 7: Temps de décharge du circuit intermédiaire

¹ Valable uniquement pour les composants dans leur emballage d'origine.

5.2.4 Caractéristiques électriques

Vous trouverez les caractéristiques électriques des tailles disponibles ainsi que les propriétés du chopper de freinage dans les chapitres suivants.

Une explication des symboles utilisés figure au chapitre [▶ 9.1](#).

5.2.4.1 Pièce de commande

Caractéristiques électriques	Tous les types
U_{1CU}	24 V _{CC} , +20 % / -15 %
I_{1maxCU}	1,5 A

Tab. 8: Caractéristiques électriques de la pièce de commande

5.2.4.2 Bloc de puissance : taille 0

Caractéristiques électriques	SD6A02	SD6A04	SD6A06
U_{1PU}	1 × 230 V _{CAV} , +20 % / - 40 %, 50/60 Hz	3 × 400 V _{CAV} , +32 % / -50 %, 50/60 Hz; 3 × 480 V _{CAV} , +10 % / -58 %, 50/60 Hz	
f_{2PU}	0 – 700 Hz		
U_{2PU}	0 – max. U_{1PU}		
$U_{2PU,ZK}$	$\sqrt{2} \times U_{1PU}$		
C_{PU}	340 μF	135 μF	135 μF
$C_{N,PU}$	1620 μF	540 μF	540 μF

Tab. 9: Caractéristiques électriques SD6, taille 0

Courants nominaux jusqu'à +45 °C (dans l'armoire électrique)

Caractéristiques électriques	SD6A02	SD6A04	SD6A06
$f_{PWM,PU}$	4 kHz		
$I_{1N,PU}$	8,3 A	2,8 A	5,4 A
$I_{2N,PU}$	4 A	2,3 A	4,5 A
I_{2maxPU}	180 % pour 5 s ; 150 % pour 30 s		

Tab. 10: Caractéristiques électriques SD6, taille 0 pour cadence 4 kHz

Caractéristiques électriques	SD6A02	SD6A04	SD6A06
$f_{PWM,PU}$	8 kHz		
$I_{1N,PU}$	6 A	2,2 A	4 A
$I_{2N,PU}$	3 A	1,7 A	3,4 A
I_{2maxPU}	250 % pour 2 s ; 200 % pour 5 s		

Tab. 11: Caractéristiques électriques SD6, taille 0, pour cadence 8 kHz

Caractéristiques électriques	SD6A02	SD6A04	SD6A06
U_{onCH}	400 – 420 V _{CC}	780 – 800 V _{CC}	
U_{offCH}	360 – 380 V _{CC}	740 – 760 V _{CC}	
R_{2minRB}	100 Ω		
P_{maxRB}	1,8 kW	6,4 kW	
P_{effRB}	1,0 kW	2,9 kW	

Tab. 12: Caractéristiques électriques du chopper de freinage, taille 0

5.2.4.3 Bloc de puissance : taille 1

Caractéristiques électriques	SD6A14	SD6A16
U_{1PU}	$3 \times 400 V_{CAV} +32 \% / -50 \%, 50/60 \text{ Hz};$ $3 \times 480 V_{CAV} +10 \% / -58 \%, 50/60 \text{ Hz}$	
f_{2PU}	0 – 700 Hz	
U_{2PU}	0 – max. U_{1PU}	
$U_{2PU,ZK}$	$\sqrt{2} \times U_{1PU}$	
C_{PU}	470 μF	560 μF
$C_{N,PU}$	1400 μF	1400 μF

Tab. 13: Caractéristiques électriques SD6, taille 1

Courants nominaux jusqu'à +45 °C (dans l'armoire électrique)

Caractéristiques électriques	SD6A14	SD6A16
$f_{PWM,PU}$	4 kHz	
$I_{1N,PU}$	12 A	19,2 A
$I_{2N,PU}$	10 A	16 A
I_{2maxPU}	180 % pour 5 s ; 150 % pour 30 s	

Tab. 14: Caractéristiques électriques SD6, taille 1 pour cadence 4 kHz

Caractéristiques électriques	SD6A14	SD6A16
$f_{PWM,PU}$	8 kHz	
$I_{1N,PU}$	9,3 A	15,8 A
$I_{2N,PU}$	6 A	10 A
I_{2maxPU}	250 % pour 2 s ; 200 % pour 5 s	

Tab. 15: Caractéristiques électriques SD6, taille 1, pour cadence 8 kHz

Caractéristiques électriques	SD6A14	SD6A16
U_{onCH}	780 – 800 V_{CC}	
U_{offCH}	740 – 760 V_{CC}	
R_{2minRB}	47 Ω	
P_{maxRB}	13,6 kW	
P_{effRB}	6,2 kW	

Tab. 16: Caractéristiques électriques du chopper de freinage, taille 1

5.2.4.4 Bloc de puissance : taille 2

Caractéristiques électriques	SD6A24	SD6A26
U_{1PU}	$3 \times 400 V_{CAV} +32 \% / -50 \%, 50/60 \text{ Hz};$ $3 \times 480 V_{CAV} +10 \% / -58 \%, 50/60 \text{ Hz}$	
f_{2PU}	0 – 700 Hz	
U_{2PU}	0 – max. U_{1PU}	
$U_{2PU,ZK}$	$\sqrt{2} \times U_{1PU}$	
C_{PU}	680 μF	1000 μF
$C_{N,PU}$	1400 μF	1400 μF

Tab. 17: Caractéristiques électriques SD6, taille 2

Courants nominaux jusqu'à +45 °C (dans l'armoire électrique)

Caractéristiques électriques	SD6A24	SD6A26
$f_{PWM,PU}$	4 kHz	
$I_{1N,PU}$	26,4 A	38,4 A
$I_{2N,PU}$	22 A	32 A
I_{2maxPU}	180 % pour 5 s ; 150 % pour 30 s	

Tab. 18: Caractéristiques électriques SD6, taille 2 pour cadence 4 kHz

Caractéristiques électriques	SD6A24	SD6A26
$f_{PWM,PU}$	8 kHz	
$I_{1N,PU}$	24,5 A	32,6 A
$I_{2N,PU}$	14 A	20 A
I_{2maxPU}	250 % pour 2 s ; 200 % pour 5 s	

Tab. 19: Caractéristiques électriques SD6, taille 2, pour cadence 8 kHz

Caractéristiques électriques	SD6A24	SD6A26
U_{onCH}	780 – 800 V_{CC}	
U_{offCH}	740 – 760 V_{CC}	
R_{2minRB}	22 Ω	
P_{maxRB}	29,1 kW	
P_{effRB}	13,2 kW	

Tab. 20: Caractéristiques électriques du chopper de freinage, taille 2

5.2.4.5 Bloc de puissance : taille 3

Caractéristiques électriques	SD6A34	SD6A36	SD6A38
U_{1PU}	$3 \times 400 V_{CAV} +32 \% / -50 \%, 50/60 \text{ Hz};$ $3 \times 480 V_{CAV} +10 \% / -58 \%, 50/60 \text{ Hz}$		
f_{2PU}	0 – 700 Hz		
U_{2PU}	0 – max. U_{1PU}		
$U_{2PU,ZK}$	$\sqrt{2} \times U_{1PU}$		
C_{PU}	430 μF	900 μF	900 μF
$C_{N,PU}$	5100 μF	5100 μF	5100 μF

Tab. 21: Caractéristiques électriques SD6, taille 3

Courants nominaux jusqu'à +45 °C (dans l'armoire électrique)

Caractéristiques électriques	SD6A34	SD6A36	SD6A38
$f_{PWM,PU}$	4 kHz		
$I_{1N,PU}$	45,3 A	76 A	76 A
$I_{2N,PU}$	44 A	70 A	85 A ²
I_{2maxPU}	180 % pendant 5 s ; 150 % pendant 30 s UL : 200 % pendant 3 s		180 % pendant 5 s ; 150 % pendant 10 s UL : 200 % pendant 3 s

Tab. 22: Caractéristiques électriques SD6, taille 3 pour cadence 4 kHz

Caractéristiques électriques	SD6A34	SD6A36	SD6A38
$f_{PWM,PU}$	8 kHz		
$I_{1N,PU}$	37 A	62 A	76 A
$I_{2N,PU}$	30 A	50 A	60 A
I_{2maxPU}	250 % pendant 2 s ; 200 % pendant 5 s UL : 200 % pendant 3 s		

Tab. 23: Caractéristiques électriques SD6, taille 3 pour cadence 8 kHz

Caractéristiques électriques	SD6A34	SD6A36	SD6A38
U_{onCH}	780 – 800 V_{CC}		
U_{offCH}	740 – 760 V_{CC}		
R_{intRB}	30 Ω (résistance CTP ; 100 W ; 1 kW max. pour 1 s ; $\tau = 40 \text{ s}$)		
R_{2minRB}	15 Ω		
P_{maxRB}	42 kW		
P_{effRB}	19,4 kW		

Tab. 24: Caractéristiques électriques du chopper de freinage, taille 3

5.2.4.6 Couplage du circuit intermédiaire

La capacité de charge des servo-variateurs ne peut être augmentée via un couplage du circuit intermédiaire que si l'alimentation en puissance est activée simultanément sur les servo-variateurs.

² S'applique à la valeur par défaut de la limite de tension de shuntage : B92 = 80 %.

5.2.4.7 Données de puissance dissipée conformément à EN 61800-9-2

Type	Courant nominal $I_{2N,PU}$	Puissance appa- rente	Pertes absolues $P_{V,CU}$ ³	Points de fonctionnement ⁴								Classe IE ⁵	Compa- raison ⁶
				(0/25)	(0/50)	(0/100)	(50/25)	(50/50)	(50/100)	(90/50)	(90/100)		
				Pertes relatives									
				[%]									
SD6A02	4	0,9	10	5,01	5,07	5,68	5,20	5,37	6,30	5,88	7,43	E12	
SD6A04	2,3	1,6	10	2,98	3,13	3,49	3,02	3,22	3,71	3,36	4,09	E12	
SD6A06	4,5	3,1	12	1,71	1,86	2,24	1,75	1,97	2,51	2,16	3,04	E12	
SD6A14	10	6,9	12	1,38	1,54	1,93	1,43	1,64	2,17	1,80	2,57	E12	
SD6A16	16	11,1	12	0,95	1,12	1,66	0,99	1,23	1,98	1,41	2,52	E12	
SD6A24	22	15,2	15	0,80	0,97	1,49	0,84	1,06	1,75	1,21	2,19	E12	
SD6A26	32	22,2	15	0,70	0,87	1,40	0,74	0,97	1,67	1,11	2,10	E12	
SD6A34	44	30,5	35	0,61	0,76	1,21	0,68	0,90	1,53	1,06	1,96	E12	
SD6A36	70	48,5	35	0,53	0,69	1,18	0,59	0,82	1,49	0,97	1,89	E12	
SD6A38	85	58,9	35	0,47	0,64	1,18	0,54	0,78	1,50	0,94	1,94	E12	
				Pertes absolues									
				P_V									
				[W]								[%]	
SD6A02	4	0,9	10	45,1	45,6	51,1	46,8	48,3	56,7	52,9	66,9	E12	51,8
SD6A04	2,3	1,6	10	47,7	50,1	55,8	48,3	51,5	59,3	53,8	65,4	E12	40,2
SD6A06	4,5	3,1	12	52,9	57,6	69,3	54,4	61,0	77,9	67,1	94,1	E12	39,6
SD6A14	10	6,9	12	95,3	106,1	133,3	98,6	113,2	149,9	123,9	177,0	E12	37,1
SD6A16	16	11,1	12	104,9	124,0	184,6	110,3	136,6	219,8	156,0	279,8	E12	35,8
SD6A24	22	15,2	15	121,5	146,9	226,1	128,1	161,6	266,0	183,7	332,7	E12	32,9
SD6A26	32	22,2	15	154,7	192,8	311,3	164,7	214,9	370,5	246,9	465,9	E12	38,6
SD6A34	44	30,5	35	187,5	232,2	368,7	207,7	273,9	466,8	323,0	597,8	E12	32,1
SD6A36	70	48,5	35	256,6	332,3	570,8	287,9	397,0	721,5	471,0	915,9	E12	33,9
SD6A38	85	58,9	35	277,8	376,9	692,3	317,4	459,0	886,1	554,6	1143,1	E12	35,3

Tab. 25: Données de puissance dissipée des servo-variateurs SD6 conformément à la norme EN 61800-9-2

Conditions générales

Les données de puissance dissipée s'appliquent pour les servo-variateurs sans accessoires.

Le calcul de la puissance dissipée repose sur une tension de réseau triphasée avec 400 V_{ca}/50 Hz.

Les données calculées contiennent un supplément de 10 % conformément à EN 61800-9-2.

Les données relatives à la puissance dissipée se réfèrent à une cadence de 4 kHz.

Les pertes absolues lorsque le bloc de puissance est désactivé se réfèrent à une alimentation 24 V_{cc} de l'électronique de commande.

³ Pertes absolues si le bloc de puissance est désactivé

⁴ Points de fonctionnement en cas de cadence du stator moteur relative en % et de courant couple relatif en %

⁵ Classe IE conformément à EN 61800-9-2

⁶ Comparaison des pertes par rapport à la référence sur la base de E12 dans le point nominal (90, 100)

5.2.4.8 Données de puissance dissipée des accessoires

Si vous commandez le servo-variateur avec les accessoires, les pertes augmentent comme suit :

Type	Pertes absolues P_v [W]
Module de sécurité SE6	< 4
Module de sécurité ST6	1
Module de borne IO6	< 2
Module de borne XI6 ou RI6	< 5
Module de communication CA6	1
Module de communication EC6	< 2
Module de communication PN6	< 4

Tab. 26: Pertes absolues des accessoires

Information

Pour le dimensionnement, tenez compte, en outre, de la puissance dissipée absolue de l'encodeur (normalement < 3 W) et du frein.

Les informations relatives à la perte des autres accessoires disponibles en option sont fournies dans les caractéristiques techniques des accessoires correspondants.

5.2.5 Temps de cycles

Référez-vous au tableau suivant pour les temps de cycles possibles.

Type	Temps de cycles	Paramètres utiles
Application	1 ms, 2 ms, 4 ms, 8 ms	Réglable dans A150
Bus de terrain EtherCAT, communication cyclique	1 ms, 2 ms, 4 ms, 8 ms	Réglable dans TwinCAT 3 ou CODESYS
Bus de terrain PROFINET RT, communication cyclique	1 ms, 2 ms, 4 ms, 8 ms	Réglable dans le TIA Portal
Noyau Motion (calcul du mouvement)	250 μ s	—
Cascade de régulation	62,5 μ s	B24 \geq 8 kHz et B20 = 48, 64 ou 70
	125 μ s	B24 = 4 kHz

Tab. 27: Temps de cycles

5.2.6 Réduction de charge

Lors du dimensionnement du servo-variateur, tenez compte de la réduction du courant nominal de sortie en fonction de la cadence, de la température ambiante et de la hauteur d'installation. Il n'existe aucune restriction si la température ambiante est comprise entre 0 et 45 °C et si la hauteur d'installation est située entre 0 m et 1000 m. Si les valeurs sont différentes, les données décrites ci-dessous s'appliquent.

5.2.6.1 Influence de la cadence

Le changement de la cadence f_{PWM} permet entre autres d'influencer le niveau sonore de l'entraînement. Toutefois, plus la cadence est élevée, plus il y a de pertes. Au moment de la planification, déterminez la cadence maximale qui servira de base au calcul du courant nominal de sortie $I_{2N,PU}$ pour le dimensionnement du servo-variateur.

Type	$I_{2N,PU}$ 4 kHz	$I_{2N,PU}$ 8 kHz	$I_{2N,PU}$ 16 kHz
SD6A02	4 A	3 A	2 A
SD6A04	2,3 A	1,7 A	1,1 A
SD6A06	4,5 A	3,4 A	2,3 A
SD6A14	10 A	6 A	4 A
SD6A16	16 A	10 A	5,7 A
SD6A24	22 A	14 A	8,1 A
SD6A26	32 A	20 A	12 A
SD6A34	44 A	30 A	18 A
SD6A36	70 A	50 A	31 A
SD6A38	85 ⁷ A	60 A	37,8 A

Tab. 28: Courant nominal de sortie $I_{2N,PU}$ en fonction de la cadence

5.2.6.2 Influence de la hauteur d'installation

La réduction de charge en fonction de la hauteur d'installation est calculée comme suit :

- de 0 m à 1000 m : aucune restriction ($D_{IA} = 100 \%$)
- de 1000 m à 2000 m : réduction de charge de $-1,5 \%$ / 100 m

Exemple

Le servo-variateur doit être installé à une hauteur de 1500 m au-dessus du niveau de la mer.

Le facteur de réduction D_{IA} est calculé de la manière suivante :

$$D_{IA} = 100 \% - 5 \times 1,5 \% = 92,5 \%$$

5.2.6.3 Influence de la température ambiante

La réduction de charge en fonction de la température ambiante est calculée comme suit :

- 0 °C à 45 °C : aucune restriction ($D_T = 100 \%$)
- 45 °C à 55 °C : réduction $-2,5 \%$ / K

Exemple

Le servo-variateur doit être exploité à une température de 50 °C.

Le facteur de réduction D_T est calculé de la manière suivante :

$$D_T = 100 \% - 5 \times 2,5 \% = 87,5 \%$$

5.2.6.4 Calcul de la réduction de charge

Procédez comme suit lors du calcul :

1. Définissez la cadence maximale (f_{PWM}) appliquée pendant le fonctionnement afin de déterminer le courant nominal $I_{2N,PU}$.
2. Déterminez les facteurs de réduction pour la hauteur d'installation et la température ambiante.
3. Calculez le courant nominal réduit $I_{2N,PU(red)}$ d'après la formule suivante :

$$I_{2N,PU(red)} = I_{2N,PU} \times D_T \times D_{IA}$$

Exemple

Un servo-variateur de type SD6A06 devrait être exploité à une cadence de 8 kHz à une hauteur d'installation de 1500 m d'altitude et à une température ambiante de 50 °C.

Le courant nominal du SD6A06 à 8 kHz est de 3,4 A. Le facteur de réduction D_T est calculé de la manière suivante :

$$D_T = 100 \% - 5 \times 2,5 \% = 87,5 \%$$

Le facteur de réduction D_{IA} est calculé de la manière suivante :

$$D_{IA} = 100 \% - 5 \times 1,5 \% = 92,5 \%$$

Le courant de sortie à respecter pour la planification est de :

$$I_{2N,PU(red)} = 3,4 \text{ A} \times 0,875 \times 0,925 = 2,75 \text{ A}$$

5.2.7 Dimensions

Pour obtenir tous les dimensions des tailles de SD6 disponibles, consultez les chapitres suivants.

5.2.7.1 Dimensions : tailles 0 à 2

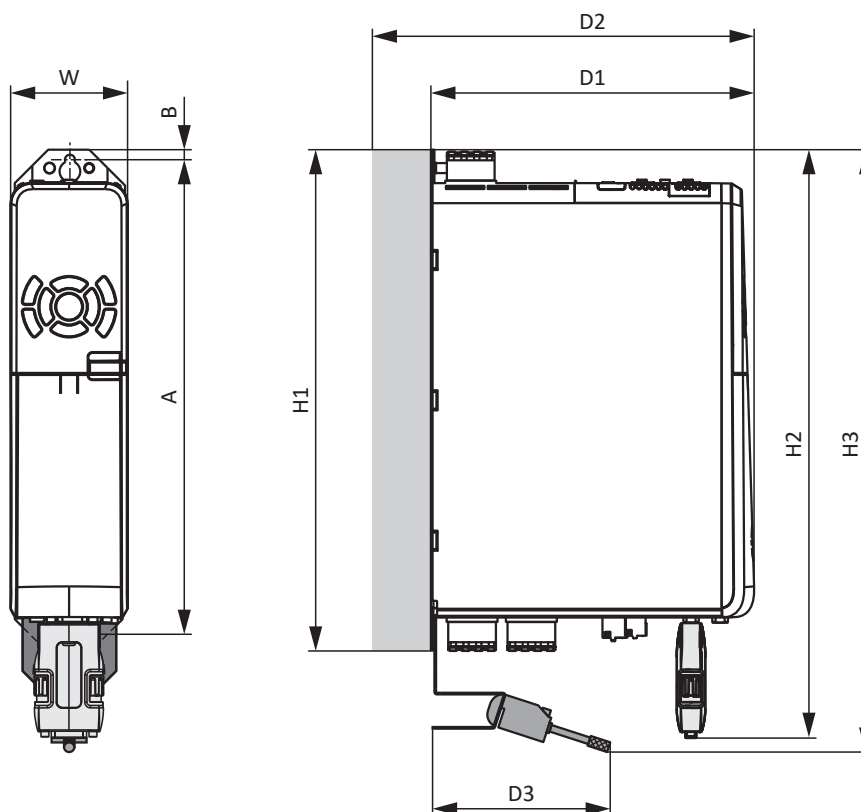


Fig. 1: Croquis coté SD6, tailles 0 à 2

Dimensions			Taille 0	Taille 1	TA 2
Servo-variateur	Largeur	W	70	70	105
	Profondeur	D1	194	284	
	Profondeur y compris résistance de freinage RB 5000	D2	212	302	
	Profondeur y compris Quick DC-Link	D2	229	319	
	Hauteur avec pattes de fixation incl.	H1		300	
	Hauteur y compris AES	H2		360	
	Hauteur y compris blindage CEM	H3		360	
	Blindage CEM avec borne de blindage incl.	Profondeur	D3		111 env.
Alésages de fixation	Écart vertical	A		283+2	
	Écart vertical par rapport au bord supérieur	B		6	

Tab. 29: Dimensions SD6, tailles 0 à 2 [mm]

5.2.7.2 Dimensions : taille 3

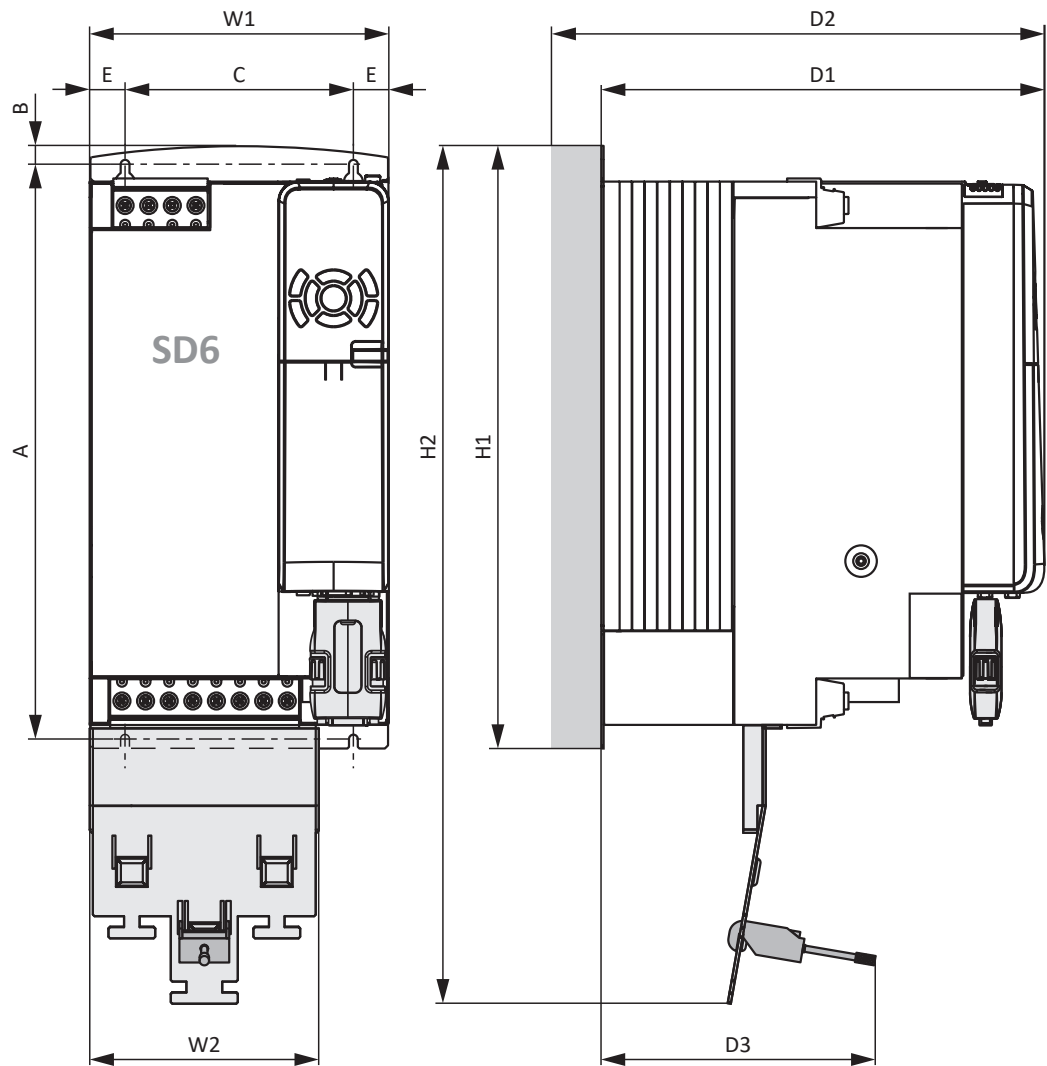


Fig. 2: Croquis coté SD6, taille 3

Dimensions			TA 3
Servo-variateur	Largeur	W1	190
	Profondeur	D1	305
	Profondeur y compris Quick DC-Link	D2	340
	Hauteur avec pattes de fixation incl.	H1	382,5
	Hauteur y compris blindage CEM	H2	540
	Blindage CEM avec borne de blindage incl.		
Blindage CEM avec borne de blindage incl.	Largeur	W2	147
	Profondeur	D3	174 env.
Alésages de fixation	Écart vertical	A	365+2
	Écart vertical par rapport au bord supérieur	B	11,5
	Écart horizontal des alésages de fixation du servo-variateur	C	150+0,2/-0,2
	Écart horizontal par rapport au bord latéral du servo-variateur	E	20

Tab. 30: Dimensions SD6 : taille 3 [mm]

5.2.8 Poids

Taille	Poids sans emballage [g]	Poids avec emballage [g]
Taille 0	2530	3520
TA 1	3700	5470
TA 2	5050	6490
TA 3	13300	14800

Tab. 31: Poids SD6 [g]

Si vous commandez le servo-variateur avec les accessoires, le poids augmente comme suit.

Accessoires	Poids sans emballage [g]
Module de communication	50
Module de borne	135
Module de sécurité	110

Tab. 32: Poids des accessoires [g]

5.2.9 Espaces libres minimaux

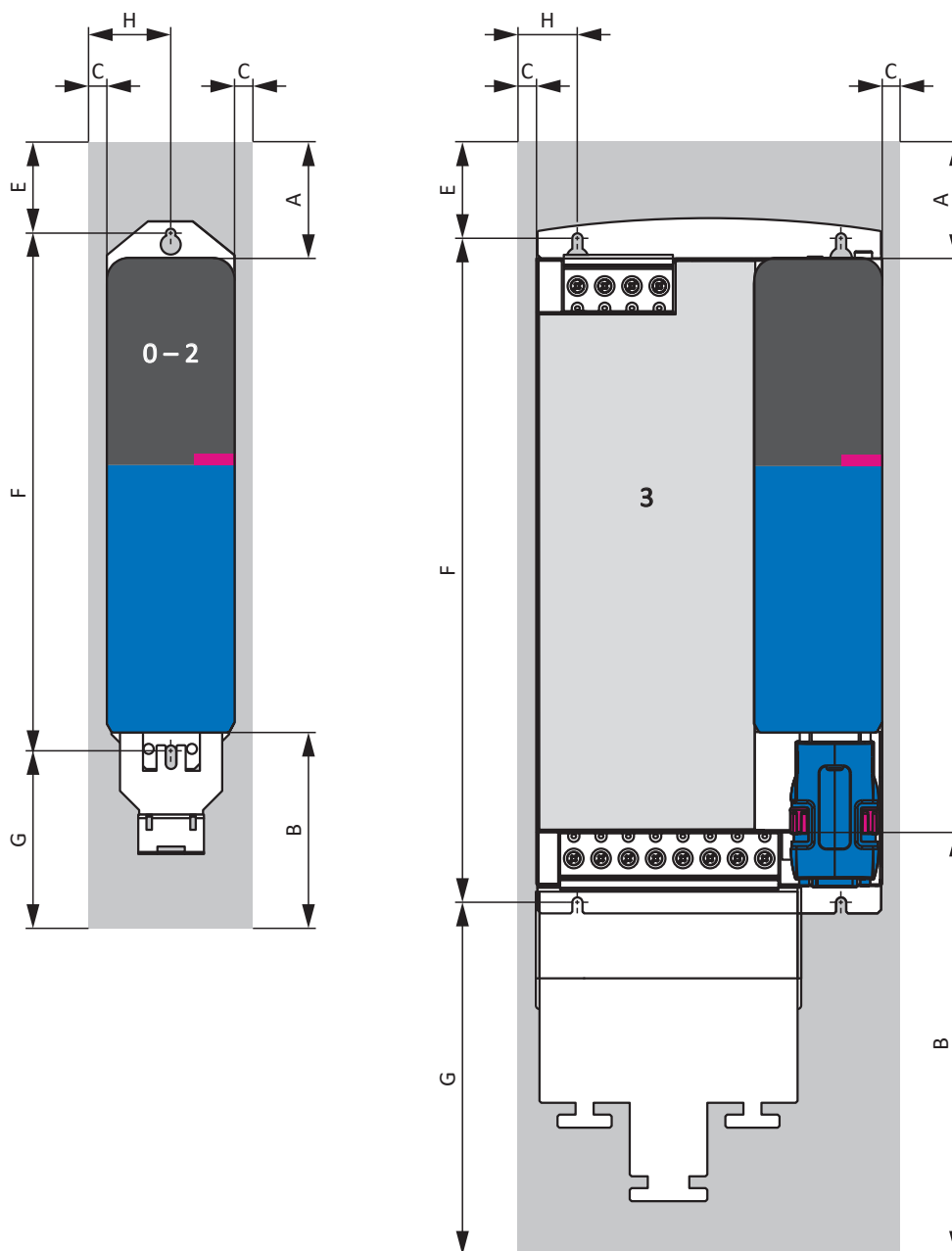


Fig. 3: Espaces libres minimaux

Les dimensions indiquées dans le tableau se rapportent aux bords extérieurs du servo-variateur.

Espace libre minimal	A (vers le haut)	B (vers le bas)	C (latéral) ⁸
Taille 0 – Taille 2	100	100	5
... avec blindage CEM	100	120	5
Taille 3	100	100	5
... avec blindage CEM	100	220	5

Tab. 33: Espaces libres minimaux [mm]

Dimensions	E	F	G	H
Taille 0, taille 1	86	283+2	89 env.	40
... avec blindage CEM	86	283+2	109 env.	40
Taille 2	86	283+2	89 env.	57,5
... avec blindage CEM	86	283+2	109 env.	57,5
Taille 3	89	365+2	59,5 env.	25
... avec blindage CEM	89	365+2	179,5 env.	25

Tab. 34: Dimensions [mm]

Self et filtre

Évitez une installation sous les servo-variateurs ou sous les modules d'alimentation. Dans le cas d'un montage dans une armoire électrique, nous recommandons d'observer une distance de 100 mm env. par rapport aux composants adjacents. Cette distance garantit la dissipation de chaleur dans les selfs et les filtres.

Résistances de freinage

Évitez une installation sous les servo-variateurs ou sous les modules d'alimentation. Pour permettre une évacuation libre de l'air chauffé, il faut observer une distance minimale de 200 mm env. par rapport aux composants ou parois adjacents et de 300 mm env. par rapports aux composants ou plafonds situés au-dessus.

⁸ Montage sans module Quick DC-Link

5.3 Combinaisons servo-variateurs et moteurs

Une explication des symboles utilisés figure au chapitre [9.1](#).

Refroidissement par convection IC 410

Type	K_{EM} [V/1000 min ⁻¹]	n_N [tr/min]	M_N [Nm]	I_N [A]	M_0 [Nm]	I_0 [A]	Type	$f_{PWM,PU}$ [kHz]	$I_{2N,PU}$ [A]	$I_{2N,PU}/I_0$
EZ2										
EZ202U	40	6000	0,40	0,99	0,44	1,03	SD6A04	4	2,3	2,2
EZ202U	40	6000	0,40	0,99	0,44	1,03	SD6A04	8	1,7	1,7
EZ203U	40	6000	0,61	1,54	0,69	1,64	SD6A04	4	2,3	1,4
EZ203U	40	6000	0,61	1,54	0,69	1,64	SD6A04	8	1,7	1,0
EZ203U	40	6000	0,61	1,54	0,69	1,64	SD6A06	4	4,5	2,7
EZ203U	40	6000	0,61	1,54	0,69	1,64	SD6A06	8	3,4	2,1
EZ3										
EZ301U	40	3000	0,93	1,99	0,95	2,02	SD6A04	4	2,3	1,1
EZ301U	40	3000	0,93	1,99	0,95	2,02	SD6A06	4	4,5	2,2
EZ301U	40	3000	0,93	1,99	0,95	2,02	SD6A06	8	3,4	1,7
EZ301U	40	3000	0,93	1,99	0,95	2,02	SD6A14	8	6	3,0
EZ301U	40	6000	0,89	1,93	0,95	2,02	SD6A04	4	2,3	1,1
EZ301U	40	6000	0,89	1,93	0,95	2,02	SD6A06	4	4,5	2,2
EZ301U	40	6000	0,89	1,93	0,95	2,02	SD6A06	8	3,4	1,7
EZ301U	40	6000	0,89	1,93	0,95	2,02	SD6A14	8	6	3,0
EZ302U	86	3000	1,59	1,60	1,68	1,67	SD6A04	4	2,3	1,4
EZ302U	86	3000	1,59	1,60	1,68	1,67	SD6A04	8	1,7	1,0
EZ302U	86	3000	1,59	1,60	1,68	1,67	SD6A06	4	4,5	2,7
EZ302U	86	3000	1,59	1,60	1,68	1,67	SD6A06	8	3,4	2,0
EZ302U	42	6000	1,50	3,18	1,68	3,48	SD6A06	4	4,5	1,3
EZ302U	42	6000	1,50	3,18	1,68	3,48	SD6A14	4	10	2,9
EZ302U	42	6000	1,50	3,18	1,68	3,48	SD6A14	8	6	1,7
EZ302U	42	6000	1,50	3,18	1,68	3,48	SD6A16	8	10	2,9
EZ303U	109	3000	2,07	1,63	2,19	1,71	SD6A04	4	2,3	1,4
EZ303U	109	3000	2,07	1,63	2,19	1,71	SD6A06	4	4,5	2,6
EZ303U	109	3000	2,07	1,63	2,19	1,71	SD6A06	8	3,4	2,0
EZ303U	55	6000	1,96	3,17	2,25	3,55	SD6A06	4	4,5	1,3
EZ303U	55	6000	1,96	3,17	2,25	3,55	SD6A14	4	10	2,8
EZ303U	55	6000	1,96	3,17	2,25	3,55	SD6A14	8	6	1,7
EZ303U	55	6000	1,96	3,17	2,25	3,55	SD6A16	8	10	2,8
EZ4										
EZ401U	96	3000	2,80	2,74	3,00	2,88	SD6A06	4	4,5	1,6
EZ401U	96	3000	2,80	2,74	3,00	2,88	SD6A06	8	3,4	1,2
EZ401U	96	3000	2,80	2,74	3,00	2,88	SD6A14	8	6	2,1
EZ401U	47	6000	2,30	4,56	2,80	5,36	SD6A14	4	10	1,9
EZ401U	47	6000	2,30	4,56	2,80	5,36	SD6A14	8	6	1,1
EZ401U	47	6000	2,30	4,56	2,80	5,36	SD6A16	4	16	3,0
EZ401U	47	6000	2,30	4,56	2,80	5,36	SD6A16	8	10	1,9
EZ401U	47	6000	2,30	4,56	2,80	5,36	SD6A24	8	14	2,6
EZ402U	94	3000	4,70	4,40	5,20	4,80	SD6A14	4	10	2,1
EZ402U	94	3000	4,70	4,40	5,20	4,80	SD6A14	8	6	1,3
EZ402U	94	3000	4,70	4,40	5,20	4,80	SD6A16	8	10	2,1
EZ402U	94	3000	4,70	4,40	5,20	4,80	SD6A24	8	14	2,9
EZ402U	60	6000	3,50	5,65	4,90	7,43	SD6A14	4	10	1,4
EZ402U	60	6000	3,50	5,65	4,90	7,43	SD6A16	4	16	2,2
EZ402U	60	6000	3,50	5,65	4,90	7,43	SD6A16	8	10	1,4
EZ402U	60	6000	3,50	5,65	4,90	7,43	SD6A24	4	22	3,0
EZ402U	60	6000	3,50	5,65	4,90	7,43	SD6A24	8	14	1,9
EZ402U	60	6000	3,50	5,65	4,90	7,43	SD6A26	8	20	2,7
EZ404U	116	3000	6,90	5,80	8,60	6,60	SD6A14	4	10	1,5
EZ404U	116	3000	6,90	5,80	8,60	6,60	SD6A16	4	16	2,4
EZ404U	116	3000	6,90	5,80	8,60	6,60	SD6A16	8	10	1,5
EZ404U	116	3000	6,90	5,80	8,60	6,60	SD6A24	8	14	2,1
EZ404U	78	6000	5,80	7,18	8,40	9,78	SD6A14	4	10	1,0
EZ404U	78	6000	5,80	7,18	8,40	9,78	SD6A16	4	16	1,6
EZ404U	78	6000	5,80	7,18	8,40	9,78	SD6A16	8	10	1,0
EZ404U	78	6000	5,80	7,18	8,40	9,78	SD6A24	4	22	2,3
EZ404U	78	6000	5,80	7,18	8,40	9,78	SD6A24	8	14	1,4
EZ404U	78	6000	5,80	7,18	8,40	9,78	SD6A26	8	20	2,0

Type	K_{EM} [V/1000 min ⁻¹]	n_N [tr/min]	M_N [Nm]	I_N [A]	M_0 [Nm]	I_0 [A]	Type	$f_{PWM,PU}$ [kHz]	$I_{2N,PU}$ [A]	$I_{2N,PU}/I_0$
EZ5										
EZ501U	97	3000	4,30	3,74	4,70	4,00	SD6A06	4	4,5	1,1
EZ501U	97	3000	4,30	3,74	4,70	4,00	SD6A14	4	10	2,5
EZ501U	97	3000	4,30	3,74	4,70	4,00	SD6A14	8	6	1,5
EZ501U	97	3000	4,30	3,74	4,70	4,00	SD6A16	8	10	2,5
EZ501U	68	6000	3,40	4,77	4,40	5,80	SD6A14	4	10	1,7
EZ501U	68	6000	3,40	4,77	4,40	5,80	SD6A14	8	6	1,0
EZ501U	68	6000	3,40	4,77	4,40	5,80	SD6A16	4	16	2,8
EZ501U	68	6000	3,40	4,77	4,40	5,80	SD6A16	8	10	1,7
EZ501U	68	6000	3,40	4,77	4,40	5,80	SD6A24	8	14	2,4
EZ502U	121	3000	7,40	5,46	8,00	5,76	SD6A14	4	10	1,7
EZ502U	121	3000	7,40	5,46	8,00	5,76	SD6A14	8	6	1,0
EZ502U	121	3000	7,40	5,46	8,00	5,76	SD6A16	4	16	2,8
EZ502U	121	3000	7,40	5,46	8,00	5,76	SD6A16	8	10	1,7
EZ502U	121	3000	7,40	5,46	8,00	5,76	SD6A24	8	14	2,4
EZ502U	72	6000	5,20	7,35	7,80	9,80	SD6A14	4	10	1,0
EZ502U	72	6000	5,20	7,35	7,80	9,80	SD6A16	4	16	1,6
EZ502U	72	6000	5,20	7,35	7,80	9,80	SD6A16	8	10	1,0
EZ502U	72	6000	5,20	7,35	7,80	9,80	SD6A24	4	22	2,2
EZ502U	72	6000	5,20	7,35	7,80	9,80	SD6A24	8	14	1,4
EZ502U	72	6000	5,20	7,35	7,80	9,80	SD6A26	8	20	2,0
EZ503U	119	3000	9,70	6,90	11,1	7,67	SD6A14	4	10	1,3
EZ503U	119	3000	9,70	6,90	11,1	7,67	SD6A16	4	16	2,1
EZ503U	119	3000	9,70	6,90	11,1	7,67	SD6A16	8	10	1,3
EZ503U	119	3000	9,70	6,90	11,1	7,67	SD6A24	4	22	2,9
EZ503U	119	3000	9,70	6,90	11,1	7,67	SD6A24	8	14	1,8
EZ503U	119	3000	9,70	6,90	11,1	7,67	SD6A26	8	20	2,6
EZ503U	84	6000	6,20	7,64	10,6	11,6	SD6A16	4	16	1,4
EZ503U	84	6000	6,20	7,64	10,6	11,6	SD6A24	4	22	1,9
EZ503U	84	6000	6,20	7,64	10,6	11,6	SD6A24	8	14	1,2
EZ503U	84	6000	6,20	7,64	10,6	11,6	SD6A26	4	32	2,8
EZ503U	84	6000	6,20	7,64	10,6	11,6	SD6A26	8	20	1,7
EZ503U	84	6000	6,20	7,64	10,6	11,6	SD6A34	8	30	2,6
EZ505U	141	3000	13,5	8,80	16,0	10,0	SD6A14	4	10	1,0
EZ505U	141	3000	13,5	8,80	16,0	10,0	SD6A16	4	16	1,6
EZ505U	141	3000	13,5	8,80	16,0	10,0	SD6A16	8	10	1,0
EZ505U	141	3000	13,5	8,80	16,0	10,0	SD6A24	4	22	2,2
EZ505U	141	3000	13,5	8,80	16,0	10,0	SD6A24	8	14	1,4
EZ505U	141	3000	13,5	8,80	16,0	10,0	SD6A26	8	20	2,0
EZ505U	141	3000	13,5	8,80	16,0	10,0	SD6A34	8	30	3,0
EZ505U	103	4500	9,50	8,94	15,3	13,4	SD6A16	4	16	1,2
EZ505U	103	4500	9,50	8,94	15,3	13,4	SD6A24	4	22	1,6
EZ505U	103	4500	9,50	8,94	15,3	13,4	SD6A24	8	14	1,1
EZ505U	103	4500	9,50	8,94	15,3	13,4	SD6A26	4	32	2,4
EZ505U	103	4500	9,50	8,94	15,3	13,4	SD6A26	8	20	1,5
EZ505U	103	4500	9,50	8,94	15,3	13,4	SD6A34	8	30	2,2
EZ7										
EZ701U	95	3000	7,40	7,20	8,30	8,00	SD6A14	4	10	1,3
EZ701U	95	3000	7,40	7,20	8,30	8,00	SD6A16	4	16	2,0
EZ701U	95	3000	7,40	7,20	8,30	8,00	SD6A16	8	10	1,3
EZ701U	95	3000	7,40	7,20	8,30	8,00	SD6A24	4	22	2,8
EZ701U	95	3000	7,40	7,20	8,30	8,00	SD6A24	8	14	1,8
EZ701U	95	3000	7,40	7,20	8,30	8,00	SD6A26	8	20	2,5
EZ701U	76	6000	5,20	6,68	7,90	9,38	SD6A14	4	10	1,1
EZ701U	76	6000	5,20	6,68	7,90	9,38	SD6A16	4	16	1,7
EZ701U	76	6000	5,20	6,68	7,90	9,38	SD6A16	8	10	1,1
EZ701U	76	6000	5,20	6,68	7,90	9,38	SD6A24	4	22	2,4
EZ701U	76	6000	5,20	6,68	7,90	9,38	SD6A24	8	14	1,5
EZ701U	76	6000	5,20	6,68	7,90	9,38	SD6A26	8	20	2,1
EZ702U	133	3000	12,0	8,20	14,4	9,60	SD6A14	4	10	1,0
EZ702U	133	3000	12,0	8,20	14,4	9,60	SD6A16	4	16	1,7
EZ702U	133	3000	12,0	8,20	14,4	9,60	SD6A16	8	10	1,0
EZ702U	133	3000	12,0	8,20	14,4	9,60	SD6A24	4	22	2,3
EZ702U	133	3000	12,0	8,20	14,4	9,60	SD6A24	8	14	1,5
EZ702U	133	3000	12,0	8,20	14,4	9,60	SD6A26	8	20	2,1
EZ702U	82	6000	7,20	8,96	14,3	16,5	SD6A24	4	22	1,3

Type	K_{EM} [V/1000 min ⁻¹]	n_N [tr/min]	M_N [Nm]	I_N [A]	M_0 [Nm]	I_0 [A]	Type	$f_{PWM,PU}$ [kHz]	$I_{2N,PU}$ [A]	$I_{2N,PU}/I_0$
EZ7										
EZ702U	82	6000	7,20	8,96	14,3	16,5	SD6A26	4	32	1,9
EZ702U	82	6000	7,20	8,96	14,3	16,5	SD6A26	8	20	1,2
EZ702U	82	6000	7,20	8,96	14,3	16,5	SD6A34	4	44	2,7
EZ702U	82	6000	7,20	8,96	14,3	16,5	SD6A34	8	30	1,8
EZ703U	122	3000	16,5	11,4	20,8	14,0	SD6A16	4	16	1,1
EZ703U	122	3000	16,5	11,4	20,8	14,0	SD6A24	4	22	1,6
EZ703U	122	3000	16,5	11,4	20,8	14,0	SD6A24	8	14	1,0
EZ703U	122	3000	16,5	11,4	20,8	14,0	SD6A26	4	32	2,3
EZ703U	122	3000	16,5	11,4	20,8	14,0	SD6A26	8	20	1,4
EZ703U	122	3000	16,5	11,4	20,8	14,0	SD6A34	8	30	2,1
EZ703U	99	4500	12,1	11,5	20,0	17,8	SD6A24	4	22	1,2
EZ703U	99	4500	12,1	11,5	20,0	17,8	SD6A26	4	32	1,8
EZ703U	99	4500	12,1	11,5	20,0	17,8	SD6A26	8	20	1,1
EZ703U	99	4500	12,1	11,5	20,0	17,8	SD6A34	4	44	2,5
EZ703U	99	4500	12,1	11,5	20,0	17,8	SD6A34	8	30	1,7
EZ703U	99	4500	12,1	11,5	20,0	17,8	SD6A36	8	50	2,8
EZ705U	140	3000	21,3	14,2	30,2	19,5	SD6A24	4	22	1,1
EZ705U	140	3000	21,3	14,2	30,2	19,5	SD6A26	4	32	1,6
EZ705U	140	3000	21,3	14,2	30,2	19,5	SD6A26	8	20	1,0
EZ705U	140	3000	21,3	14,2	30,2	19,5	SD6A34	4	44	2,3
EZ705U	140	3000	21,3	14,2	30,2	19,5	SD6A34	8	30	1,5
EZ705U	140	3000	21,3	14,2	30,2	19,5	SD6A36	8	50	2,6
EZ705U	106	4500	16,4	14,8	30,0	25,2	SD6A26	4	32	1,3
EZ705U	106	4500	16,4	14,8	30,0	25,2	SD6A34	4	44	1,8
EZ705U	106	4500	16,4	14,8	30,0	25,2	SD6A34	8	30	1,2
EZ705U	106	4500	16,4	14,8	30,0	25,2	SD6A36	4	70	2,8
EZ705U	106	4500	16,4	14,8	30,0	25,2	SD6A36	8	50	2,0
EZ705U	106	4500	16,4	14,8	30,0	25,2	SD6A38	8	60	2,4
EZ8										
EZ813U	239	2000	39,0	14,9	43,7	16,5	SD6A24	4	22	1,3
EZ813U	239	2000	39,0	14,9	43,7	16,5	SD6A26	4	32	1,9
EZ813U	239	2000	39,0	14,9	43,7	16,5	SD6A26	8	20	1,2
EZ813U	239	2000	39,0	14,9	43,7	16,5	SD6A34	4	44	2,7
EZ813U	239	2000	39,0	14,9	43,7	16,5	SD6A34	8	30	1,8
EZ813U	117	4000	25,2	19,8	43,7	32,8	SD6A34	4	44	1,3
EZ813U	117	4000	25,2	19,8	43,7	32,8	SD6A36	4	70	2,1
EZ813U	117	4000	25,2	19,8	43,7	32,8	SD6A36	8	50	1,5
EZ813U	117	4000	25,2	19,8	43,7	32,8	SD6A38	4	85	2,6
EZ813U	117	4000	25,2	19,8	43,7	32,8	SD6A38	8	60	1,8
EZ815U	239	2000	57,8	21,5	68,8	25,2	SD6A26	4	32	1,3
EZ815U	239	2000	57,8	21,5	68,8	25,2	SD6A34	4	44	1,7
EZ815U	239	2000	57,8	21,5	68,8	25,2	SD6A34	8	30	1,2
EZ815U	239	2000	57,8	21,5	68,8	25,2	SD6A36	4	70	2,8
EZ815U	239	2000	57,8	21,5	68,8	25,2	SD6A36	8	50	2,0
EZ815U	239	2000	57,8	21,5	68,8	25,2	SD6A38	8	60	2,4
EZ815U	117	4000	26,1	20,9	67,1	50,3	SD6A36	4	70	1,4
EZ815U	117	4000	26,1	20,9	67,1	50,3	SD6A38	4	85	1,7
EZ815U	117	4000	26,1	20,9	67,1	50,3	SD6A38	8	60	1,2

Ventilation forcée IC 416

Type	K_{EM} [V/1000 min ⁻¹]	n_N [tr/min]	M_N [Nm]	I_N [A]	M_0 [Nm]	I_0 [A]	Type	$f_{PWM,PU}$ [kHz]	$I_{2N,PU}$ [A]	$I_{2N,PU}/I_0$
EZ4										
EZ401B	96	3000	3,40	3,40	3,70	3,60	SD6A06	4	4,5	1,3
EZ401B	96	3000	3,40	3,40	3,70	3,60	SD6A14	4	10	2,8
EZ401B	96	3000	3,40	3,40	3,70	3,60	SD6A14	8	6	1,7
EZ401B	96	3000	3,40	3,40	3,70	3,60	SD6A16	8	10	2,8
EZ401B	47	6000	2,90	5,62	3,50	6,83	SD6A14	4	10	1,5
EZ401B	47	6000	2,90	5,62	3,50	6,83	SD6A16	4	16	2,3
EZ401B	47	6000	2,90	5,62	3,50	6,83	SD6A16	8	10	1,5
EZ401B	47	6000	2,90	5,62	3,50	6,83	SD6A24	8	14	2,1
EZ401B	47	6000	2,90	5,62	3,50	6,83	SD6A26	8	20	2,9
EZ402B	94	3000	5,90	5,50	6,30	5,80	SD6A14	4	10	1,7
EZ402B	94	3000	5,90	5,50	6,30	5,80	SD6A14	8	6	1,0
EZ402B	94	3000	5,90	5,50	6,30	5,80	SD6A16	4	16	2,8
EZ402B	94	3000	5,90	5,50	6,30	5,80	SD6A16	8	10	1,7
EZ402B	94	3000	5,90	5,50	6,30	5,80	SD6A24	8	14	2,4
EZ402B	60	6000	5,10	7,88	6,40	9,34	SD6A14	4	10	1,1
EZ402B	60	6000	5,10	7,88	6,40	9,34	SD6A16	4	16	1,7
EZ402B	60	6000	5,10	7,88	6,40	9,34	SD6A16	8	10	1,1
EZ402B	60	6000	5,10	7,88	6,40	9,34	SD6A24	4	22	2,4
EZ402B	60	6000	5,10	7,88	6,40	9,34	SD6A24	8	14	1,5
EZ402B	60	6000	5,10	7,88	6,40	9,34	SD6A26	8	20	2,1
EZ404B	116	3000	10,2	8,20	11,2	8,70	SD6A14	4	10	1,2
EZ404B	116	3000	10,2	8,20	11,2	8,70	SD6A16	4	16	1,8
EZ404B	116	3000	10,2	8,20	11,2	8,70	SD6A16	8	10	1,2
EZ404B	116	3000	10,2	8,20	11,2	8,70	SD6A24	4	22	2,5
EZ404B	116	3000	10,2	8,20	11,2	8,70	SD6A24	8	14	1,6
EZ404B	116	3000	10,2	8,20	11,2	8,70	SD6A26	8	20	2,3
EZ404B	78	6000	8,00	9,98	10,5	12,0	SD6A16	4	16	1,3
EZ404B	78	6000	8,00	9,98	10,5	12,0	SD6A24	4	22	1,8
EZ404B	78	6000	8,00	9,98	10,5	12,0	SD6A24	8	14	1,2
EZ404B	78	6000	8,00	9,98	10,5	12,0	SD6A26	4	32	2,7
EZ404B	78	6000	8,00	9,98	10,5	12,0	SD6A26	8	20	1,7
EZ404B	78	6000	8,00	9,98	10,5	12,0	SD6A34	8	30	2,5
EZ5										
EZ501B	97	3000	5,40	4,70	5,80	5,00	SD6A14	4	10	2,0
EZ501B	97	3000	5,40	4,70	5,80	5,00	SD6A14	8	6	1,2
EZ501B	97	3000	5,40	4,70	5,80	5,00	SD6A16	8	10	2,0
EZ501B	97	3000	5,40	4,70	5,80	5,00	SD6A24	8	14	2,8
EZ501B	68	6000	4,50	6,70	5,70	7,50	SD6A14	4	10	1,3
EZ501B	68	6000	4,50	6,70	5,70	7,50	SD6A16	4	16	2,1
EZ501B	68	6000	4,50	6,70	5,70	7,50	SD6A16	8	10	1,3
EZ501B	68	6000	4,50	6,70	5,70	7,50	SD6A24	4	22	2,9
EZ501B	68	6000	4,50	6,70	5,70	7,50	SD6A24	8	14	1,9
EZ501B	68	6000	4,50	6,70	5,70	7,50	SD6A26	8	20	2,7
EZ502B	121	3000	10,3	7,80	11,2	8,16	SD6A14	4	10	1,2
EZ502B	121	3000	10,3	7,80	11,2	8,16	SD6A16	4	16	2,0
EZ502B	121	3000	10,3	7,80	11,2	8,16	SD6A16	8	10	1,2
EZ502B	121	3000	10,3	7,80	11,2	8,16	SD6A24	4	22	2,7
EZ502B	121	3000	10,3	7,80	11,2	8,16	SD6A24	8	14	1,7
EZ502B	121	3000	10,3	7,80	11,2	8,16	SD6A26	8	20	2,5
EZ502B	72	6000	8,20	11,4	10,5	13,4	SD6A16	4	16	1,2
EZ502B	72	6000	8,20	11,4	10,5	13,4	SD6A24	4	22	1,6
EZ502B	72	6000	8,20	11,4	10,5	13,4	SD6A24	8	14	1,0
EZ502B	72	6000	8,20	11,4	10,5	13,4	SD6A26	4	32	2,4
EZ502B	72	6000	8,20	11,4	10,5	13,4	SD6A26	8	20	1,5
EZ502B	72	6000	8,20	11,4	10,5	13,4	SD6A34	8	30	2,2
EZ503B	119	3000	14,4	10,9	15,9	11,8	SD6A16	4	16	1,4
EZ503B	119	3000	14,4	10,9	15,9	11,8	SD6A24	4	22	1,9
EZ503B	119	3000	14,4	10,9	15,9	11,8	SD6A24	8	14	1,2
EZ503B	119	3000	14,4	10,9	15,9	11,8	SD6A26	4	32	2,7
EZ503B	119	3000	14,4	10,9	15,9	11,8	SD6A26	8	20	1,7
EZ503B	119	3000	14,4	10,9	15,9	11,8	SD6A34	8	30	2,5
EZ503B	84	6000	10,4	13,5	14,8	15,9	SD6A16	4	16	1,0
EZ503B	84	6000	10,4	13,5	14,8	15,9	SD6A24	4	22	1,4
EZ503B	84	6000	10,4	13,5	14,8	15,9	SD6A26	4	32	2,0

Type	K_{EM} [V/1000 min ⁻¹]	n_N [tr/min]	M_N [Nm]	I_N [A]	M_0 [Nm]	I_0 [A]	Type	$f_{PWM,PU}$ [kHz]	$I_{2N,PU}$ [A]	$I_{2N,PU}/I_0$
EZ5										
EZ503B	84	6000	10,4	13,5	14,8	15,9	SD6A26	8	20	1,3
EZ503B	84	6000	10,4	13,5	14,8	15,9	SD6A34	4	44	2,8
EZ503B	84	6000	10,4	13,5	14,8	15,9	SD6A34	8	30	1,9
EZ505B	141	3000	20,2	13,7	23,4	14,7	SD6A16	4	16	1,1
EZ505B	141	3000	20,2	13,7	23,4	14,7	SD6A24	4	22	1,5
EZ505B	141	3000	20,2	13,7	23,4	14,7	SD6A26	4	32	2,2
EZ505B	141	3000	20,2	13,7	23,4	14,7	SD6A26	8	20	1,4
EZ505B	141	3000	20,2	13,7	23,4	14,7	SD6A34	4	44	3,0
EZ505B	141	3000	20,2	13,7	23,4	14,7	SD6A34	8	30	2,0
EZ505B	103	4500	16,4	16,4	22,0	19,4	SD6A24	4	22	1,1
EZ505B	103	4500	16,4	16,4	22,0	19,4	SD6A26	4	32	1,7
EZ505B	103	4500	16,4	16,4	22,0	19,4	SD6A26	8	20	1,0
EZ505B	103	4500	16,4	16,4	22,0	19,4	SD6A34	4	44	2,3
EZ505B	103	4500	16,4	16,4	22,0	19,4	SD6A34	8	30	1,6
EZ505B	103	4500	16,4	16,4	22,0	19,4	SD6A36	8	50	2,6
EZ7										
EZ701B	95	3000	9,70	9,50	10,5	10,0	SD6A14	4	10	1,0
EZ701B	95	3000	9,70	9,50	10,5	10,0	SD6A16	4	16	1,6
EZ701B	95	3000	9,70	9,50	10,5	10,0	SD6A16	8	10	1,0
EZ701B	95	3000	9,70	9,50	10,5	10,0	SD6A24	4	22	2,2
EZ701B	95	3000	9,70	9,50	10,5	10,0	SD6A24	8	14	1,4
EZ701B	95	3000	9,70	9,50	10,5	10,0	SD6A26	8	20	2,0
EZ701B	95	3000	9,70	9,50	10,5	10,0	SD6A34	8	30	3,0
EZ701B	76	6000	7,50	10,6	10,2	12,4	SD6A16	4	16	1,3
EZ701B	76	6000	7,50	10,6	10,2	12,4	SD6A24	4	22	1,8
EZ701B	76	6000	7,50	10,6	10,2	12,4	SD6A24	8	14	1,1
EZ701B	76	6000	7,50	10,6	10,2	12,4	SD6A26	4	32	2,6
EZ701B	76	6000	7,50	10,6	10,2	12,4	SD6A26	8	20	1,6
EZ701B	76	6000	7,50	10,6	10,2	12,4	SD6A34	8	30	2,4
EZ702B	133	3000	16,6	11,8	19,3	12,9	SD6A16	4	16	1,2
EZ702B	133	3000	16,6	11,8	19,3	12,9	SD6A24	4	22	1,7
EZ702B	133	3000	16,6	11,8	19,3	12,9	SD6A24	8	14	1,1
EZ702B	133	3000	16,6	11,8	19,3	12,9	SD6A26	4	32	2,5
EZ702B	133	3000	16,6	11,8	19,3	12,9	SD6A26	8	20	1,6
EZ702B	133	3000	16,6	11,8	19,3	12,9	SD6A34	8	30	2,3
EZ702B	82	6000	12,5	16,7	19,3	22,1	SD6A24	4	22	1,0
EZ702B	82	6000	12,5	16,7	19,3	22,1	SD6A26	4	32	1,5
EZ702B	82	6000	12,5	16,7	19,3	22,1	SD6A34	4	44	2,0
EZ702B	82	6000	12,5	16,7	19,3	22,1	SD6A34	8	30	1,4
EZ702B	82	6000	12,5	16,7	19,3	22,1	SD6A36	8	50	2,3
EZ702B	82	6000	12,5	16,7	19,3	22,1	SD6A38	8	60	2,7
EZ703B	122	3000	24,0	18,2	28,0	20,0	SD6A24	4	22	1,1
EZ703B	122	3000	24,0	18,2	28,0	20,0	SD6A26	4	32	1,6
EZ703B	122	3000	24,0	18,2	28,0	20,0	SD6A26	8	20	1,0
EZ703B	122	3000	24,0	18,2	28,0	20,0	SD6A34	4	44	2,2
EZ703B	122	3000	24,0	18,2	28,0	20,0	SD6A34	8	30	1,5
EZ703B	122	3000	24,0	18,2	28,0	20,0	SD6A36	8	50	2,5
EZ703B	122	3000	24,0	18,2	28,0	20,0	SD6A38	8	60	3,0
EZ703B	99	4500	19,8	20,3	27,2	24,2	SD6A26	4	32	1,3
EZ703B	99	4500	19,8	20,3	27,2	24,2	SD6A34	4	44	1,8
EZ703B	99	4500	19,8	20,3	27,2	24,2	SD6A34	8	30	1,2
EZ703B	99	4500	19,8	20,3	27,2	24,2	SD6A36	4	70	2,9
EZ703B	99	4500	19,8	20,3	27,2	24,2	SD6A36	8	50	2,1
EZ703B	99	4500	19,8	20,3	27,2	24,2	SD6A38	8	60	2,5
EZ705B	140	3000	33,8	22,9	41,8	26,5	SD6A26	4	32	1,2
EZ705B	140	3000	33,8	22,9	41,8	26,5	SD6A34	4	44	1,7
EZ705B	140	3000	33,8	22,9	41,8	26,5	SD6A34	8	30	1,1
EZ705B	140	3000	33,8	22,9	41,8	26,5	SD6A36	4	70	2,6
EZ705B	140	3000	33,8	22,9	41,8	26,5	SD6A36	8	50	1,9
EZ705B	140	3000	33,8	22,9	41,8	26,5	SD6A38	8	60	2,3
EZ705B	106	4500	27,7	25,4	39,4	32,8	SD6A34	4	44	1,3
EZ705B	106	4500	27,7	25,4	39,4	32,8	SD6A36	4	70	2,1
EZ705B	106	4500	27,7	25,4	39,4	32,8	SD6A36	8	50	1,5
EZ705B	106	4500	27,7	25,4	39,4	32,8	SD6A38	4	85	2,6
EZ705B	106	4500	27,7	25,4	39,4	32,8	SD6A38	8	60	1,8

Type	K_{EM} [V/1000 min ⁻¹]	n_N [tr/min]	M_N [Nm]	I_N [A]	M_0 [Nm]	I_0 [A]	Type	$f_{PWM,PU}$ [kHz]	$I_{2N,PU}$ [A]	$I_{2N,PU}/I_0$
EZ8										
EZ813B	239	2000	57,3	21,9	61,6	22,9	SD6A26	4	32	1,4
EZ813B	239	2000	57,3	21,9	61,6	22,9	SD6A34	4	44	1,9
EZ813B	239	2000	57,3	21,9	61,6	22,9	SD6A34	8	30	1,3
EZ813B	239	2000	57,3	21,9	61,6	22,9	SD6A36	8	50	2,2
EZ813B	239	2000	57,3	21,9	61,6	22,9	SD6A38	8	60	2,6
EZ813B	117	4000	49,5	38,1	62,9	46,6	SD6A36	4	70	1,5
EZ813B	117	4000	49,5	38,1	62,9	46,6	SD6A36	8	50	1,1
EZ813B	117	4000	49,5	38,1	62,9	46,6	SD6A38	4	85	1,8
EZ813B	117	4000	49,5	38,1	62,9	46,6	SD6A38	8	60	1,3
EZ815B	239	2000	91,0	33,7	100	36,3	SD6A34	4	44	1,2
EZ815B	239	2000	91,0	33,7	100	36,3	SD6A36	4	70	1,9
EZ815B	239	2000	91,0	33,7	100	36,3	SD6A36	8	50	1,4
EZ815B	239	2000	91,0	33,7	100	36,3	SD6A38	4	85	2,3
EZ815B	239	2000	91,0	33,7	100	36,3	SD6A38	8	60	1,7
EZ815B	117	4000	73,6	56,2	90,8	65,0	SD6A36	4	70	1,1
EZ815B	117	4000	73,6	56,2	90,8	65,0	SD6A38	4	85	1,3

5.4 Accessoires

Pour tous renseignements complémentaires sur les accessoires disponibles, voir les chapitres suivants.

5.4.1 Technique de sécurité

Information

Le servo-variateur est livré en modèle standard avec le module de sécurité ST6. Si vous souhaitez un servo-variateur avec technique de sécurité avancée, vous devez commander cette option avec le servo-variateur. Les modules de sécurité font partie intégrante des servo-variateurs et ne doivent en aucun cas être modifiés.

Module de sécurité ST6 – STO via les bornes

Compris dans le modèle standard.



N° ID 56431

Accessoires pour l'utilisation de la fonction de sécurité Safe Torque Off (STO) dans des applications de sécurité (PL e, SIL 3) conformément à EN ISO 13849-1 et EN 61800-5-2. Connexion au circuit de sécurité superposé via la borne X12.

Module de sécurité SE6 – technique de sécurité avancée via les bornes



N°ID 56432

Accessoires optionnels pour l'utilisation dans les applications de sécurité jusqu'à PL e, SIL 3 conformément à EN ISO 13849-1 et EN 61800-5-2. Outre la fonction de sécurité de base Safe Torque Off (STO), SE6 offre d'autres fonctions de sécurité spécifiées dans la norme EN 61800-5-2. Il s'agit entre autres, en plus des fonctions d'arrêt sécurisé Safe Stop 1 (SS1) et Safe Stop 2 (SS2), des fonctions Safely-Limited Speed (SLS), Safe Brake Control (SBC), Safe Direction (SDI), et Safely-Limited Increment (SLI). Les fonctions de sécurité normatives sont complétées par des fonctions additionnelles orientées vers la pratique, telles que Safe Brake Test (SBT). Connexion au circuit de sécurité prioritaire via les bornes X14 et X15.

Câble adaptateur X50 (option SE6)



N° ID 56434

Câble adaptateur pour l'interface encodeur X50 du module de sécurité SE6 avec les extrémités de câble ouvertes, longueur : 1,5 m.

5.4.2 Communication

Le servo-variateur SD6 est doté par défaut de deux interfaces pour la communication IGB situées sur le dessus de l'appareil.

Le module de communication qui permet de relier le servo-variateur au système de bus de terrain est monté dans l'emplacement situé sur le dessus de l'appareil.

Les modules de communication suivants sont disponibles :

- EC6 pour la connexion EtherCAT
- CA6 pour la connexion CANopen
- PN6 pour la connexion PROFINET

Câble de connexion IGB



Câble pour le couplage de l'interface X3A ou X3B pour IGB, CAT5e, magenta.

Les modèles suivants sont disponibles :

N° ID 56489 : 0,4 m.

N° ID 56490 : 2 m.

Câble de connexion à l'ordinateur personnel



N° ID 49857

Câble de couplage de l'interface X3A ou X3B à l'ordinateur personnel, CAT5e, bleu, longueur : 5 m.

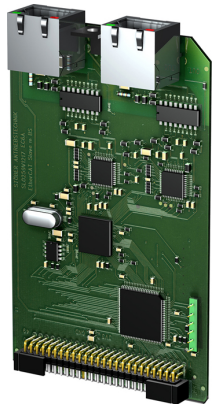
Adaptateur Ethernet USB 2.0



N° ID 49940

Adaptateur pour le couplage d'Ethernet sur un port USB.

Module de communication EC6



N° ID 138425

Module de communication pour la connexion EtherCAT.

Câbles EtherCAT



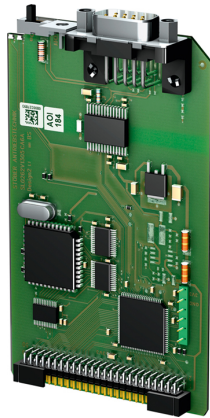
Câble patch Ethernet, CAT5e, jaune.

Les modèles suivants sont disponibles :

N° ID 49313 : longueur 0,25 m env.

N° ID 49314 : longueur 0,5 m env.

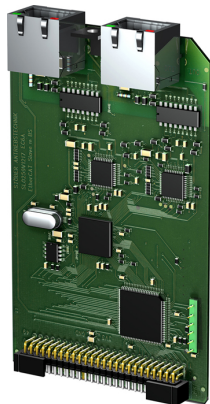
Module de communication CA6



N° ID 138427

Module de communication pour la connexion CANopen.

Module de communication PN6

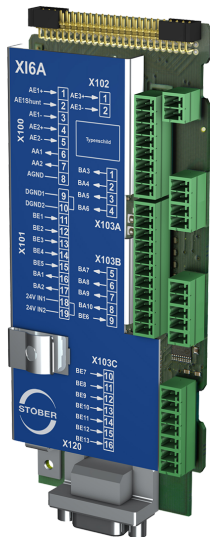


N° ID 138426

Module de communication pour la connexion PROFINET.

5.4.3 Module de borne

Module de borne XI6



N° ID 138421

Module de borne pour le raccordement de signaux analogiques et numériques ainsi que d'encodeurs.

Entrées et sorties :

- 13 entrées numériques (24 V_{CC})
- 10 sorties numériques (24 V_{CC})
- 3 entrées analogiques (± 10 V_{CC}, 1 x 0 – 20 mA, 16 bits)
- 2 sorties analogiques (± 10 V_{CC}, 12 bits)

Encodeurs et interfaces pris en charge :

- Encodeur SSI (analyse et simulation)
- Encodeur incrémental TTL différentiel (analyse et simulation)
- Encodeur incrémental HTL single-ended (analyse et simulation)
- Interface impulsion/direction TTL différentielle (analyse et simulation)
- Interface impulsion/direction HTL single-ended (analyse et simulation)

Module de borne RI6

N° ID 138422

Module de borne pour le raccordement de signaux analogiques et numériques ainsi que d'encodeurs.

Entrées et sorties :

- 5 entrées numériques ($24 V_{CC}$)
- 2 sorties numériques ($24 V_{CC}$)
- 2 entrées analogiques ($\pm 10 V_{CC}$, $1 \times 0 - 20 \text{ mA}$, 16 bits)
- 2 sorties analogiques ($\pm 10 V_{CC}$, $\pm 20 \text{ mA}$, 12 bits)

Encodeurs et interfaces pris en charge :

- Résolveur (analyse)
- Encodeur EnDat 2.1 sin/cos (analyse)
- Encodeur EnDat 2.1/2.2 numérique (analyse)
- Encodeur sin/cos (analyse)
- Encodeur SSI (simulation et analyse)
- Encodeur incrémental TTL différentiel (analyse et simulation)
- Encodeur incrémental TTL single-ended (analyse)
- Encodeur incrémental HTL single-ended (analyse et simulation)
- Interface impulsion/direction TTL différentielle (analyse et simulation)
- Interface impulsion/direction TTL single-ended (analyse)
- Interface impulsion/direction HTL single-ended (analyse et simulation)

Information

Pour le raccordement de câbles Sin/Cos EnDat 2.1 à un connecteur mâle D-sub à 15 pôles avec sonde thermique du moteur intégrée, utilisez l'adaptateur d'interface AP6A02 (n° ID 56523) disponible séparément pour le guidage vers l'extérieur des fils de la sonde de température.

Module de borne IO6

N° ID 138420

Module de borne pour le raccordement de signaux analogiques et numériques ainsi que d'encodeurs.

Entrées et sorties :

- 5 entrées numériques ($24 V_{CC}$)
- 2 sorties numériques ($24 V_{CC}$)
- 2 entrées analogiques ($\pm 10 V_{CC}$, $1 \times 0 - 20 \text{ mA}$, 12 bits)
- 2 sorties analogiques ($\pm 10 V_{CC}$, $\pm 20 \text{ mA}$, 12 bits)

Encodeurs et interfaces pris en charge :

- Encodeur incrémental HTL single-ended (analyse et simulation)
- Interface impulsion/direction HTL single-ended (analyse et simulation)

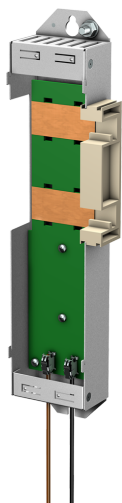
5.4.4 Couplage du circuit intermédiaire

Si vous souhaitez coupler le servo-variateur SD6 au sein du bus CC, vous avez besoin des modules Quick DC-Link de type DL6A.

Pour le couplage horizontal, vous recevrez les modules arrière DL6A dans différents modèles adaptés à la taille du servo-variateur.

Les attaches de serrage rapides pour la fixation des rails en cuivre, ainsi qu'un raccord isolant, font partie de la livraison. Les rails en cuivre ne font pas partie de la livraison. Ils doivent présenter une section de 5 x 12 mm. Les embouts isolants sont disponibles séparément.

Quick DC-Link DL6A – module arrière pour servo-variateurs



Les modèles suivants sont disponibles :

DL6A0

N° ID 56440

Module arrière pour servo-variateurs de taille 0.

DL6A1

N° ID 56441

Module arrière pour servo-variateurs de taille 1.

DL6A2

N° ID 56442

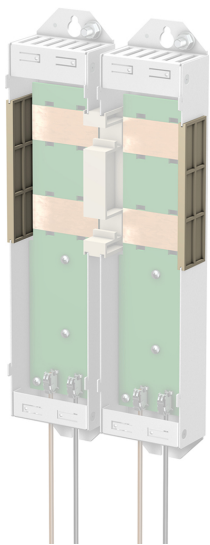
Module arrière pour servo-variateurs de taille 2.

DL6A3

N° ID 56443

Module arrière pour servo-variateurs de taille 3.

Quick DC-Link DL6A – Embout isolant



N° ID 56494

Embout isolant pour les extrémités droite et gauche du réseau, 2 pièces.

5.4.5 Résistance de freinage

Outre les servo-variateurs, STOBER propose les résistances de freinage décrites ci-dessous, de construction et de classe de puissance différentes. Au moment de votre choix, tenez compte des résistances de freinage minimales admissibles indiquées dans les caractéristiques techniques des différents types de servo-variateur.

5.4.5.1 Résistance tubulaire fixe FZMU, FZZMU

Type	FZMU 400×65			FZZMU 400×65		
	N° ID	49010	55445	55446	53895	55447
SD6A02	X	—	—	—	—	—
SD6A04	X	—	—	—	—	—
SD6A06	X	—	—	—	—	—
SD6A14	(X)	—	—	X	—	—
SD6A16	(X)	—	—	X	—	—
SD6A24	(—)	X	—	(X)	X	—
SD6A26	(—)	X	—	(X)	X	—
SD6A34	(—)	(X)	X	(—)	(X)	X
SD6A36	(—)	(X)	X	(—)	(X)	X
SD6A38	(—)	(X)	X	(—)	(X)	X

Tab. 35: Affectation résistance de freinage FZMU, FZZMU – Servo-variateur SD6

X	Recommandé
(X)	Possible
(—)	Raisonné sous condition
—	Impossible

Propriétés

Caractéristiques techniques	FZMU 400×65			FZZMU 400×65		
	N° ID	49010	55445	55446	53895	55447
Type	Résistance tubulaire fixe			Résistance tubulaire fixe		
Résistance [Ω]	100 $\pm 10\%$	22 $\pm 10\%$	15 $\pm 10\%$	47 $\pm 10\%$	22 $\pm 10\%$	15 $\pm 10\%$
Dérive de température	$\pm 10\%$			$\pm 10\%$		
Puissance [W]	600			1200		
Const. temps therm. τ_{th} [s]	40			40		
Puissance d'impulsion pour < 1 s [kW]	18			36		
U_{max} [V]	848			848		
Poids sans emballage [g]	2200			4170		
Degré de protection	IP20			IP20		
Symboles et marquages	cURus, CE, UKCA			cURus, CE, UKCA		

Tab. 36: Caractéristiques techniques FZMU, FZZMU

Dimensions

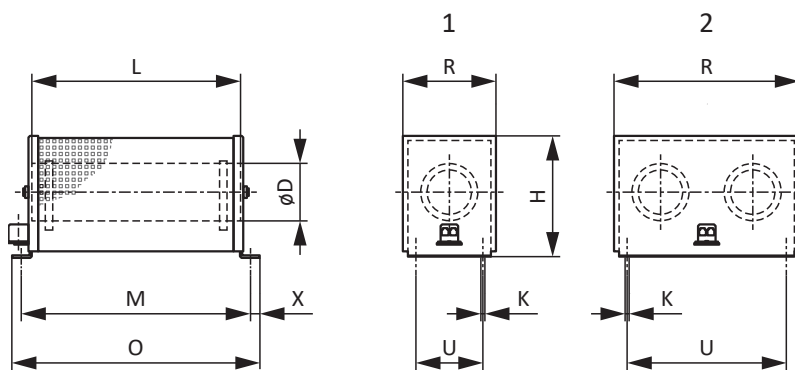


Fig. 4: Croquis coté FZMU (1), FZZMU (2)

Dimension	FZMU 400×65			FZZMU 400×65		
	N° ID	55445	55446	53895	55447	55448
L x D	49010	400 × 65		400 × 65		
H		120		120		
K		6,5 × 12		6,5 × 12		
M		430		426		
O		485		485		
R		92		185		
U		64		150		
X		10		10		

Tab. 37: Dimensions FZMU, FZZMU [mm]

5.4.5.2 Résistance plane GVADU, GBADU

Type	GVADU 210×20	GBADU 265×30	GBADU 405×30	GBADU 335×30	GBADU 265×30
N° ID	55441	55442	55499	55443	55444
SD6A02	X	X	X	—	—
SD6A04	X	X	X	—	—
SD6A06	X	X	X	—	—
SD6A14	(X)	(X)	(X)	X	—
SD6A16	(X)	(X)	(X)	X	—
SD6A24	(—)	(—)	(—)	(X)	X
SD6A26	(—)	(—)	(—)	(X)	X
SD6A34	(—)	(—)	(—)	(—)	(X)
SD6A36	(—)	(—)	(—)	(—)	(X)
SD6A38	(—)	(—)	(—)	(—)	(X)

Tab. 38: Affectation résistance de freinage GVADU, GBADU – Servo-variateur SD6

X	Recommandé
(X)	Possible
(—)	Raisonnable sous condition
—	Impossible

Propriétés

Caractéristiques techniques	GVADU 210×20	GBADU 265×30	GBADU 405×30	GBADU 335×30	GBADU 265×30
N° ID	55441	55442	55499	55443	55444
Type	Résistance plane				
Résistance [Ω]	100 \pm 10 %	100 \pm 10 %	100 \pm 10 %	47 \pm 10 %	22 \pm 10 %
Dérive de température	\pm 10 %	\pm 10 %	\pm 10 %	\pm 10 %	\pm 10 %
Puissance [W]	150	300	500	400	300
Const. temps therm. τ_{th} [s]	60	60	60	60	60
Puissance d'impulsion pour < 1 s [kW]	3,3	6,6	11	8,8	6,6
U_{max} [V]	848	848	848	848	848
Exécution de câble	Radox	FEP	FEP	FEP	FEP
Longueur de câble [mm]	500	1500	500	1500	1500
Section de conducteur [AWG]	18/19	14/19	14/19	14/19	14/19
	(0,82 mm ²)	(1,9 mm ²)	(1,9 mm ²)	(1,9 mm ²)	(1,9 mm ²)
Poids sans emballage [g]	300	930	1410	1200	930
Degré de protection	IP54	IP54	IP54	IP54	IP54
Marquage	cURus, CE, UKCA				

Tab. 39: Caractéristiques techniques GVADU, GBADU

Dimensions

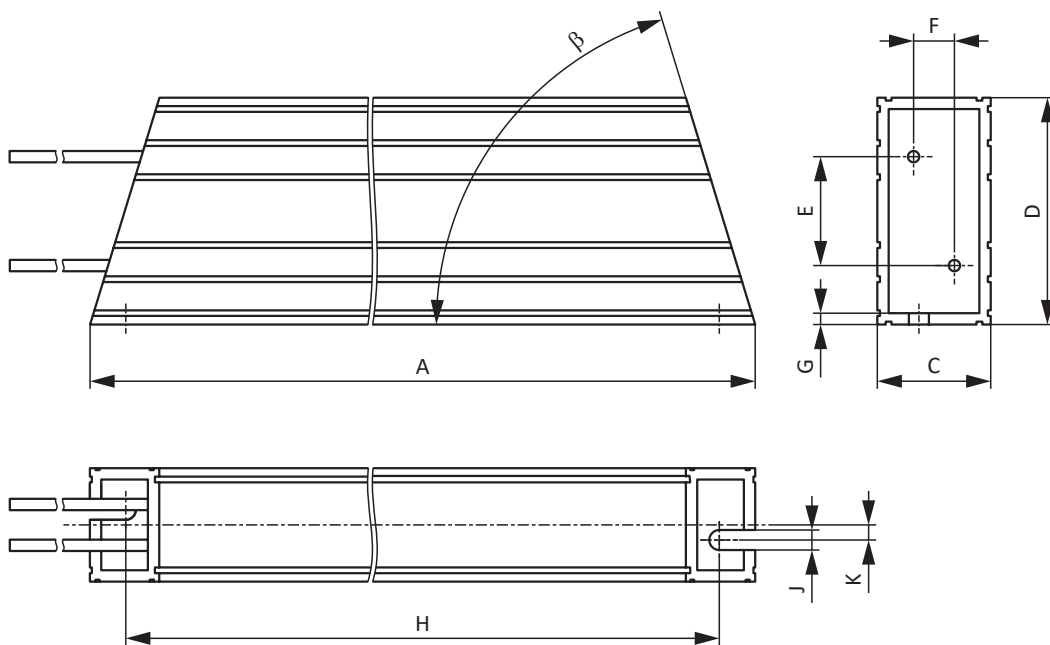


Fig. 5: Croquis coté GVADU, GBADU

Dimension	GVADU 210×20	GBADU 265×30	GBADU 405×30	GBADU 335×30	GBADU 265×30
N° ID	55441	55442	55499	55443	55444
A	210	265	405	335	265
H	192	246	386	316	246
C	20	30	30	30	30
D	40	60	60	60	60
E	18,2	28,8	28,8	28,8	28,8
F	6,2	10,8	10,8	10,8	10,8
G	2	3	3	3	3
K	2,5	4	4	4	4
J	4,3	5,3	5,3	5,3	5,3
β	65°	73°	73°	73°	73°

Tab. 40: Dimensions GVADU, GBADU [mm]

5.4.5.3 Résistance fixe de grille en acier FGFKU

Type	FGFKU 3100502	FGFKU 3100502	FGFKU 3111202
N° ID	55449	55450	55451
SD6A24	X	—	—
SD6A26	X	—	—
SD6A34	(X)	X	X
SD6A36	(X)	X	X
SD6A38	(X)	X	X

Tab. 41: Affectation résistance de freinage FGFKU – Servo-variateur SD6

X	Recommandé
(X)	Possible
—	Impossible

Propriétés

Caractéristiques techniques	FGFKU 3100502	FGFKU 3100502	FGFKU 3111202
N° ID	55449	55450	55451
Type	Résistance fixe de grille en acier		
Résistance [Ω]	22 \pm 10 %	15 \pm 10 %	15 \pm 10 %
Dérive de température	\pm 10 %	\pm 10 %	\pm 10 %
Puissance [W]	2500	2500	6000
Const. temps therm. τ_{th} [s]	30	30	20
Puissance d'impulsion pour < 1 s [kW]	50	50	120
U_{max} [V]	848	848	848
Poids sans emballage [g]	7500	7500	12000
Degré de protection	IP20	IP20	IP20
Symboles et marquages	cURus, CE, UKCA		

Tab. 42: Caractéristiques techniques FGFKU

Dimensions

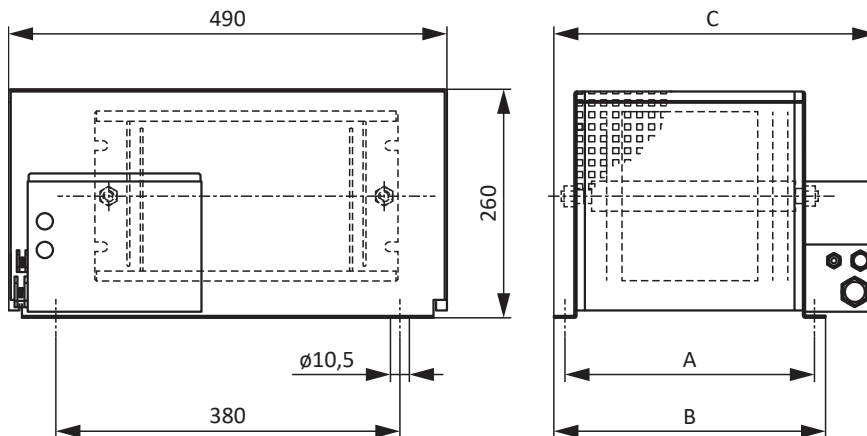


Fig. 6: Croquis coté FGFKU

Dimension	FGFKU 3100502	FGFKU 3100502	FGFKU 3111202
N° ID	55449	55450	55451
A	270	270	370
B	295	295	395
C	355	355	455

Tab. 43: Dimensions FGFKU [mm]

5.4.5.4 Résistance de freinage arrière RB 5000

Type	RB 5022	RB 5047	RB 5100
N° ID	45618	44966	44965
SD6A02	—	—	X
SD6A04	—	—	X
SD6A06	—	—	X
SD6A14	—	X	(X)
SD6A16	—	X	(X)
SD6A24	X	—	—
SD6A26	X	—	—
SD6A34	—	—	—
SD6A36	—	—	—
SD6A38	—	—	—

Tab. 44: Affectation résistance de freinage RB 5000 – Servo-variateur SD6

X	Recommandé
(X)	Possible
—	Impossible

Propriétés

Caractéristiques techniques	RB 5022	RB 5047	RB 5100
N° ID	45618	44966	44965
Résistance [Ω]	22 \pm 10 %	47 \pm 10 %	100 \pm 10 %
Dérive de température	\pm 10 %	\pm 10 %	\pm 10 %
Puissance [W]	100	60	60
Const. temps therm. τ_{th} [s]	8	8	8
Puissance d'impulsion pour < 1 s [kW]	1,5	1,0	1,0
U_{max} [V]	800	800	800
Poids sans emballage [g]	640	460	440
Exécution de câble	Radox	Radox	Radox
Longueur de câble [mm]	250	250	250
Section de conducteur [AWG]	18/19 (0,82 mm ²)	18/19 (0,82 mm ²)	18/19 (0,82 mm ²)
Couple max. goujon fileté M5 [Nm]	5	5	5
Degré de protection	IP40	IP40	IP40
Symboles et marquages	cURus, CE, UKCA	cURus, CE, UKCA	cURus, CE, UKCA

Tab. 45: Caractéristiques techniques RB 5000

Dimensions

Dimensions	RB 5022	RB 5047	RB 5100
N° ID	45618	44966	44965
Hauteur	300	300	300
Largeur	94	62	62
Profondeur	18	18	18
Le plan de perçage correspond à la taille	Taille 2	TA 1	Tailles 0 et 1

Tab. 46: Dimensions RB 5000 [mm]

5.4.6 Self

Pour les caractéristiques techniques relatives aux selfs de sortie correspondants, consultez les chapitres suivants.

5.4.6.1 Self de réseau TEP

Pour chaque servo-variateur SD6 de taille 3, il vous faut un self de réseau. Ce dernier atténue les pics de tension et les pointes de courant et allège l'injection dans le réseau des servo-variateurs.

Propriétés

Caractéristiques techniques	TEP4010-2US00
N° ID	56528
Phases	3
Courant permanent thermiquement admissible	100 A
Courant nominal $I_{N,MF}$	90 A
Perte absolue P_V	103 W
Inductance	0,14 mH
Plage de tension	3 × 400 V _{CA} +32 % / -50 % 3 × 480 V _{CA} +10 % / -58 %
Chute de tension U_k	2 %
Gamme de fréquence	50/60 Hz
Degré de protection	IP00
Température ambiante max. $\vartheta_{amb,max}$	40° C
Classe d'isolation	B
Raccordement	Borne à vis
Mode de raccordement	Flexible avec et sans bague plastique
Section de conducteur max.	6 – 35 mm ²
Couple de serrage	2,5 Nm
Longueur de dénudage	17 mm
Montage	Vis
Stipulation	EN 61558-2-20
UL Recognized Component (CAN ; USA)	Oui
Symboles et marquages	cURus, CE

Tab. 47: Caractéristiques techniques TEP

Dimensions

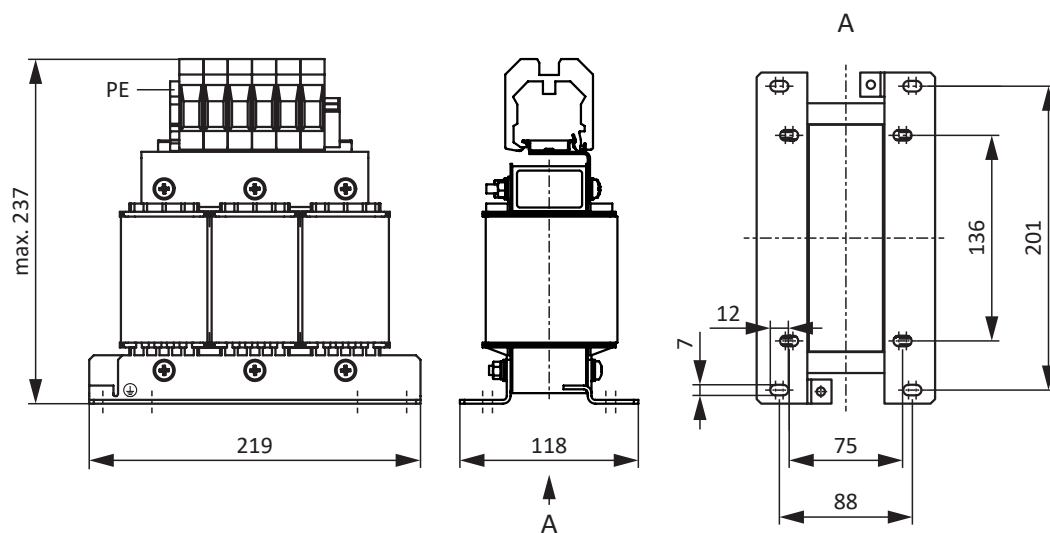


Fig. 7: Croquis coté self de réseau

Dimensions	TEP4010-2US00
Hauteur [mm]	237 max.
Largeur [mm]	219
Profondeur [mm]	118
Distance verticale 1 – Alésages de fixation [mm]	201
Distance verticale 2 – Alésages de fixation [mm]	136
Distance horizontale 1 – Alésages de fixation [mm]	88
Distance horizontale 2 – Alésages de fixation [mm]	75
Trous – Profondeur [mm]	7
Trous – Largeur [mm]	12
Raccord à vis – M	M6
Poids sans emballage [g]	9900

Tab. 48: Dimensions et poids TEP

5.4.6.2 Self de sortie TEP

Des selfs de sortie sont nécessaires pour le raccordement de servo-variateurs des tailles 0 à 2 à partir d'une longueur de câble > 50 m, afin de réduire les impulsions parasites et de ménager le système d'entraînement.

Information

Les caractéristiques techniques ci-dessous s'appliquent pour une fréquence du champ tournant de 200 Hz. Vous atteindrez cette fréquence par exemple avec un moteur à quatre paires de pôles et à la vitesse de rotation nominale de 3000 tr/min. Pour les fréquences du champ tournant supérieures, respectez dans tous les cas la réduction de charge indiquée. Par ailleurs, tenez également compte de la dépendance de la cadence.

Propriétés

Caractéristiques techniques	TEP3720-0ES41	TEP3820-0CS41	TEP4020-0RS41
N° ID	53188	53189	53190
Plage de tension	3 × 0 à 480 V _{CA}		
Gamme de fréquence	0 – 200 Hz		
Courant nominal I _{N,MF} à 4 kHz	4 A	17,5 A	38 A
Courant nominal I _{N,MF} à 8 kHz	3,3 A	15,2 A	30,4 A
Longueur de câble moteur max. admissible avec self de sortie	100 m		
Température ambiante max. $\vartheta_{amb,max}$	40° C		
Degré de protection	IP00		
Pertes d'enroulement	11 W	29 W	61 W
Pertes de fer	25 W	16 W	33 W
Raccordement	Borne à vis		
Section de conducteur max.	10 mm ²		
UL Recognized	Oui		
Component (CAN ; USA)			
Symboles et marquages	cURus, CE		

Tab. 49: Caractéristiques techniques TEP

Dimensions

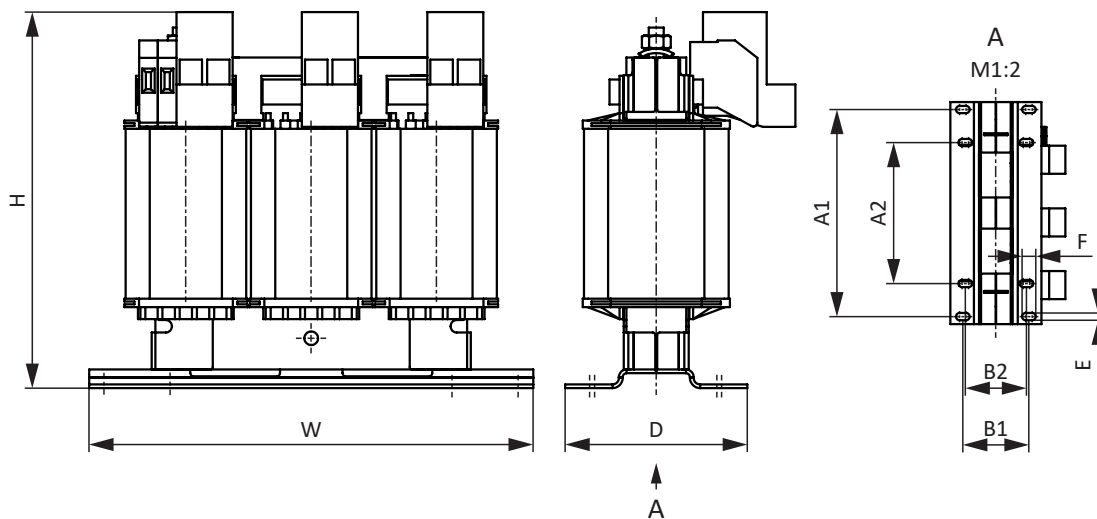


Fig. 8: Croquis coté TEP

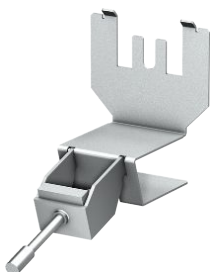
Dimensions	TEP3720-0ES41	TEP3820-0CS41	TEP4020-0RS41
Hauteur H [mm]	150 max.	152 max.	172 max.
Largeur W [mm]	178	178	219
Profondeur D [mm]	73	88	119
Distance verticale – Alésages de fixation A1 [mm]	166	166	201
Distance verticale – Alésages de fixation A2 [mm]	113	113	136
Distance horizontale – Alésages de fixation B1 [mm]	53	68	89
Distance horizontale – Alésages de fixation B2 [mm]	49	64	76
Trous percés – Profondeur E [mm]	5,8	5,8	7
Trous percés – Largeur F [mm]	11	11	13
Raccord à vis – M	M5	M5	M6
Poids sans emballage [g]	2900	5900	8800

Tab. 50: Dimensions et poids TEP

5.4.7 Blindage CEM

Le blindage CEM EM6A sert à poser le blindage du câble de puissance. Deux modèles sont disponibles.

Blindage CEM EM6A0



N° ID 135115

Blindage CEM pour les servo-variateurs des gammes SB6 et SD6 jusqu'à la taille 2.

Accessoire pour la connexion blindée du câble de puissance.

Peut être monté sur le carter du servo-variateur.

Borne de blindage incluse.

Blindage CEM EM6A3



N° ID 135120

Blindage CEM pour le servo-variateur de la gamme SD6 de taille 3.

Accessoire pour la connexion blindée du câble de puissance.

Peut être monté sur le carter du servo-variateur.

Borne de blindage incluse.

Si nécessaire, vous pouvez poser le blindage du câble de la résistance de freinage et du couplage du circuit intermédiaire sur la tôle de blindage.

5.4.8 Boîtier adaptateur pour encodeur

Boîtier adaptateur pour encodeur LA6A00



N° ID 56510

Adaptateur d'interface pour les signaux incrémentaux TTL différentiel et les signaux de capteur à effet Hall TTL single-ended.

L'adaptateur sert à la conversion et à la transmission de signaux TTL de moteurs linéaires synchrones vers le servo-variateur SD6. Une interface variable interne convertit les signaux d'entrée conformément aux interfaces standard STOBER.

Câble de connexion SSI/TTL X120



N° ID 49482

Câble de couplage de l'interface X120 pour les signaux TTL incrémentaux et SSI. Utilisable en combinaison avec les modules de borne G5 RI6 et XI6, le module de borne SB6 XB6 et l'interface X301 du boîtier adaptateur LA6, longueur : 0,3 m.

Câble de connexion LA6/AX 5000



Câble de connexion du port X4 au servo-variateur SD6 avec X300 sur le boîtier adaptateur LA6 pour la transmission des signaux d'encodeur incrémental.

Les modèles suivants sont disponibles :

N° ID 45405 : 0,5 m.

N° ID 45386 : 2,5 m.

5.4.9 Mémoire de données amovible

Mémoire de données amovible Paramodul

Compris dans le modèle standard.



N° ID 56403

Le Paramodul avec carte Micro SD intégrée (à partir de 512 Mo, type industriel) est disponible en guise de mémoire enfichable.

5.5 Informations supplémentaires

5.5.1 Directives et normes

Les directives et normes européennes suivantes s'appliquent aux servo-variateurs :

- Directive 2006/42/CE – directive machines
- Directive 2014/30/UE – directive CEM
- Directive 2011/65/UE – directive RoHS
- Directive 2009/125/CE – directive sur l'écoconception
- EN CEI 61800-3:2018
- EN 61800-5-1:2007 + A1:2017
- EN 61800-5-2:2017
- EN 61800-9-2:2017
- EN CEI 63000:2018
- EN ISO 13849-1:2015

5.5.2 Symboles et marquages

Les caractéristiques techniques mentionnent les symboles et marquages suivants.



Marquage sans plomb RoHS

Marquage conformément à la Directive RoHS 2011-65-UE sur la limitation des substances dangereuses.



Marquage CE

Auto-déclaration du fabricant : le produit satisfait aux directives UE.



Marquage UL (cULus)

Ce produit est certifié pour une utilisation conforme à la norme UL pour les États-Unis et le Canada.

Plusieurs échantillons représentatifs de ce produit ont été testés pour une utilisation UL et sont conformes aux normes applicables.



Marquage UL pour les composants reconnus (cURus)

Ces composants ou ce matériel sont certifiés UL pour les États-Unis et le Canada. Des échantillons représentatifs de ce produit ont fait l'objet d'une évaluation UL et satisfont aux exigences applicables.

5.5.3 Autres documentations

Vous trouverez d'autres documentations relatives au produit à l'adresse

<http://www.stoeber.de/fr/download>

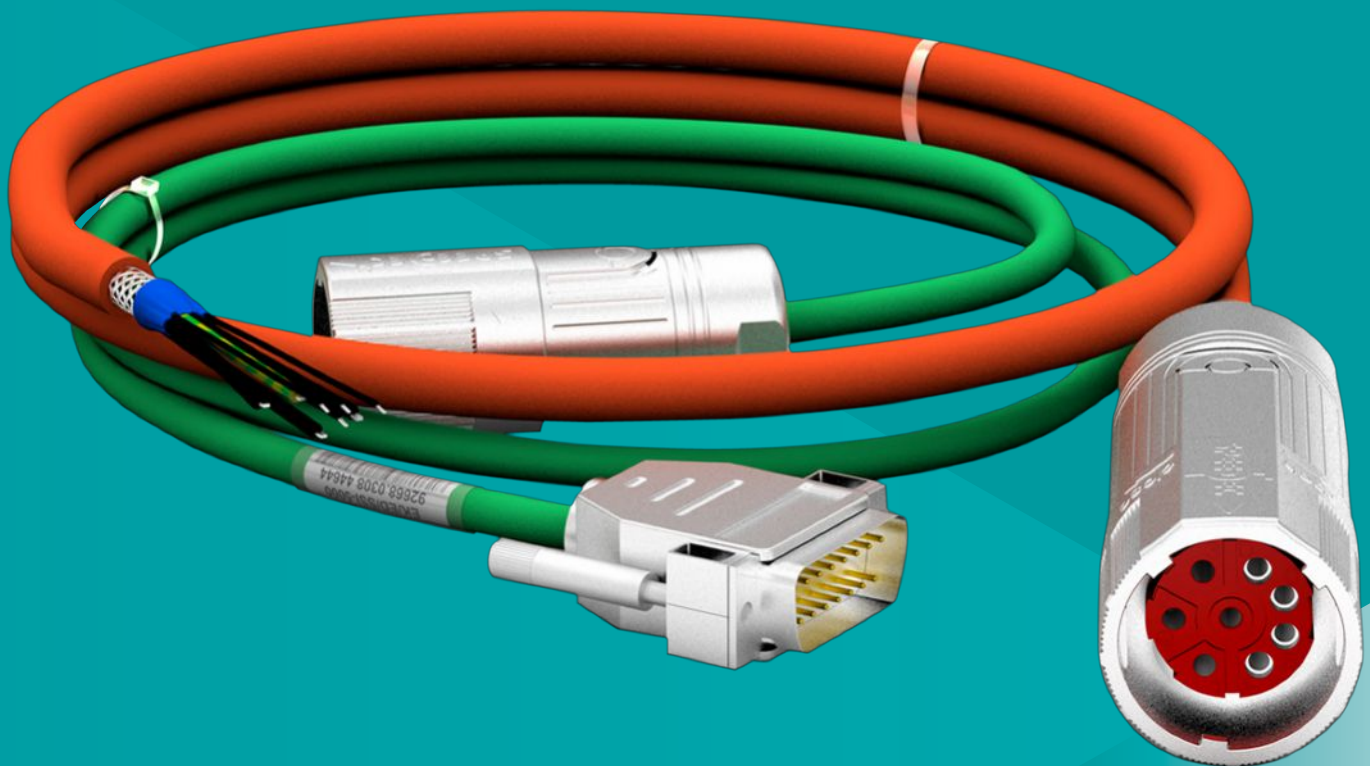
Saisissez le n° ID de la documentation dans le champ Terme de recherche.

Documentation	N° ID
Manuel du servo-variateur SD6	442589
Manuel du module de sécurité SE6	442797

6 Technique de raccordement

Table des matières

6.1	Aperçu	158
6.2	Conventions applicables aux câbles	159
6.3	Définition de longueurs des câbles connectés	159
6.4	One Cable Solution EnDat 3	160
6.4.1	Affectation du moteur.....	161
6.4.2	Description du raccordement	162
6.5	Câbles de puissance	163
6.5.1	Affectation du moteur.....	163
6.5.2	Description du raccordement	164
6.6	Câbles d'encodeur.....	167
6.6.1	Encodeurs EnDat 2.1/2.2 numériques.....	167
6.6.2	Encodeurs EnDat 2.1 sin/cos	169
6.6.3	Résolveur.....	171
6.7	Autres documentations.....	172



6 Technique de raccordement

6.1 Aperçu

Une technique de raccordement assortie

Caractéristiques

- One Cable Solution EnDat 3 et Hiperface DSL disponibles
- Sollicitation de torsion $\pm 30^\circ/m$
- Résistante à la flexion
- Résistante à l'huile
- Résistante aux produits chimiques

Une absence de coordination entre le servo-variateur, le câble et le moteur peut entraîner des pics de tension inadmissibles dans le système d'entraînement qui risquent d'endommager principalement le moteur. Par ailleurs, les prescriptions légales de la directive (CEM) 2014/30/UE doivent être respectées.

La combinaison de moteurs STOBBER avec des câbles STOBBER et des servo-variateurs STOBBER permet de respecter les prescriptions légales.

STOBBER propose un assortiment de câbles adaptés. Les câbles se déclinent en différentes longueurs et sont connectés des deux côtés.

6.2 Conventions applicables aux câbles

Dans les descriptions des raccordements des câbles, les couleurs des fils sont abrégées et utilisées comme suit.

Couleurs de câbles

BK :	BLACK (noir)	PK :	PINK (rose)
BN :	BROWN (marron)	RD :	RED (rouge)
BU :	BLUE (bleu)	VT :	VIOLET (violet)
GN :	GREEN (vert)	WH :	WHITE (blanc)
GY :	GRAY (gris)	YE :	YELLOW (jaune)
OG :	ORANGE (orange)		

Conventions de représentation

Fil bicolore :	WHYE	WHITEYELLOW (fil blanc-jaune)
Fil unicolore :	BK/BN	BLACK/BROWN (fil noir ou marron)
Paire de fils :	BU-BK	BLUE-BLACK (fils bleus et noirs)

6.3 Définition de longueurs des câbles connectorisés

Les définitions de longueurs suivantes s'appliquent aux câbles connectorisés de STOBER.

Câbles d'encodeur

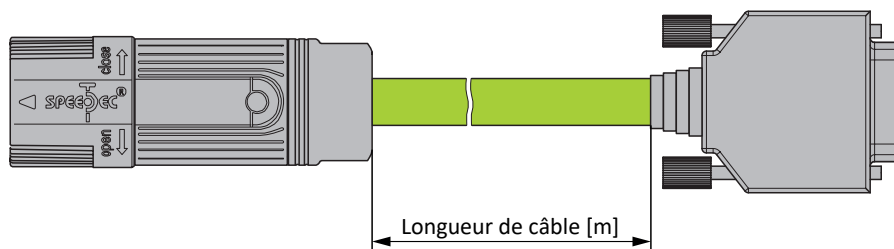


Fig. 1: Définition de longueurs des câbles d'encodeurs connectorisés

Câbles de puissance

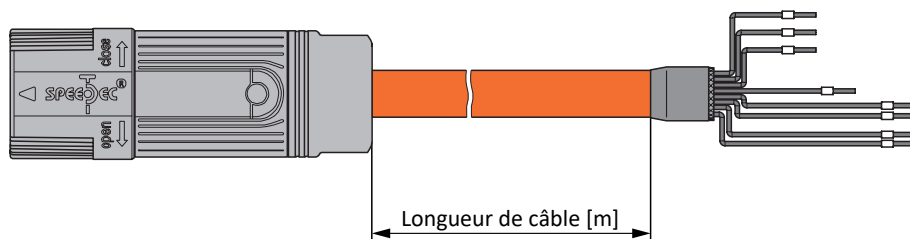


Fig. 2: Définition de longueurs des câbles de puissance connectorisés – SB6, SC6, SI6

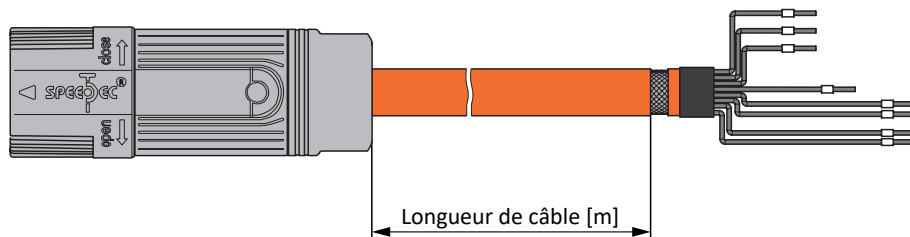


Fig. 3: Définition de longueurs des câbles de puissance connectorisés – FDS 5000, MDS 5000, SDS 5000 et SD6

One Cable Solution

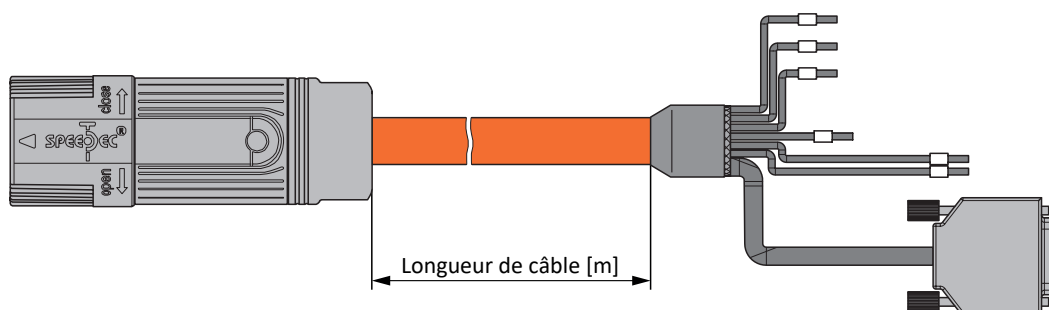


Fig. 4: Définition de longueurs des câbles hybrides connectés

6.4 One Cable Solution EnDat 3

Les moteurs brushless synchrones sont équipés en série de connecteurs enfichables.

Pour un raccordement du moteur comme One Cable Solution (OCS) en combinaison avec l'encodeur EnDat 3, vous avez besoin de câbles hybrides alliant la communication encodeur et la transmission de puissance dans un câble commun.

STOBER propose les câbles adaptés dans différentes longueurs, sections de conducteur et tailles de connecteur.

Les câbles sont connectés et disponibles dans les longueurs 2,5 m, 5 m, 7,5 m, 10 m, 12,5 m, 15 m, 18 m, 20 m, 25 m, 30 m, 35 m, 40 m et 50 m.

Autres longueurs sur demande.

Pour les applications avec une longueur de câble jusqu'à 12,5 m et des sections de conducteur de 1,0 ou 1,5 mm² ainsi qu'une pose sans mouvement, STOBER recommande les câbles hybrides OCS-Basic. Pour des longueurs plus importantes ou une pose dans des chemins de câbles en mouvement (p. ex. une chaîne porte-câbles), veuillez utiliser les câbles hybrides OCS-Advanced.

Information

Pour un raccordement One Cable Solution, utilisez exclusivement des câbles hybrides STOBER. L'utilisation de câbles inappropriés ou de raccordements mal réalisés peut provoquer des dommages consécutifs. Par conséquent, nous nous réservons, le cas échéant, le droit d'exclure les droits à la garantie.

6.4.1 Affectation du moteur

Les moteurs STOBER sont équipés en série de câbles présentant une section minimale. Certaines applications peuvent toutefois exiger des sections de conducteur supérieures. C'est pourquoi vous devez également tenir compte des points ci-dessous pour le dimensionnement du câble :

- Courant à l'arrêt I_0 du moteur
- Intensité maximale admissible des conducteurs
- Longueur de câble
- Spécifications des bornes du servo-variateur ou du self de sortie
- Taille du connecteur moteur

Moteurs EZ – Refroidissement par convection IC 410

	n_N 3000 tr/min			n_N 4500 tr/min			n_N 6000 tr/min		
	K_{EM} V/1000 tr/min	Taille conn. enfich.	Section mini- male mm ²	K_{EM} V/1000 tr/min	Taille conn. enfich.	Section mini- male mm ²	K_{EM} V/1000 tr/min	Taille conn. enfich.	Section mini- male mm ²
EZ202U	—	—	—	—	—	—	40	con.23	1,0 / 1,5
EZ203U	—	—	—	—	—	—	40	con.23	1,0 / 1,5
EZ301U	40	con.23	1,0 / 1,5	—	—	—	40	con.23	1,0 / 1,5
EZ302U	86	con.23	1,0 / 1,5	—	—	—	42	con.23	1,0 / 1,5
EZ303U	109	con.23	1,0 / 1,5	—	—	—	55	con.23	1,0 / 1,5
EZ401U	96	con.23	1,0 / 1,5	—	—	—	47	con.23	1,0 / 1,5
EZ402U	94	con.23	1,0 / 1,5	—	—	—	60	con.23	1,0 / 1,5
EZ404U	116	con.23	1,0 / 1,5	—	—	—	78	con.23	1,0 / 1,5
EZ501U	97	con.23	1,0 / 1,5	—	—	—	68	con.23	1,0 / 1,5
EZ502U	121	con.23	1,0 / 1,5	—	—	—	72	con.23	1,0 / 1,5
EZ503U	119	con.23	1,0 / 1,5	—	—	—	84	con.23	1,0 / 1,5
EZ505U	141	con.23	1,0 / 1,5	103	con.23	1,5	—	—	—
EZ701U	95	con.23	1,0 / 1,5	—	—	—	76	con.23	1,0 / 1,5
EZ702U	133	con.23	1,0 / 1,5	—	—	—	82	con.23	2,5
EZ703U	122	con.23	1,5	99	con.23	2,5	—	—	—
EZ705U	140	con.23	2,5	—	—	—	—	—	—

Tab. 1: Taille du connecteur enfichable et section minimale, moteurs brushless synchrones EZ avec refroidissement par convection

Indication de la section minimale pour les moteurs avec frein d'arrêt intégré : la section inférieure s'applique aux longueurs de câble jusqu'à 12,5 m maximum.

Moteurs EZ – Ventilation forcée IC 416

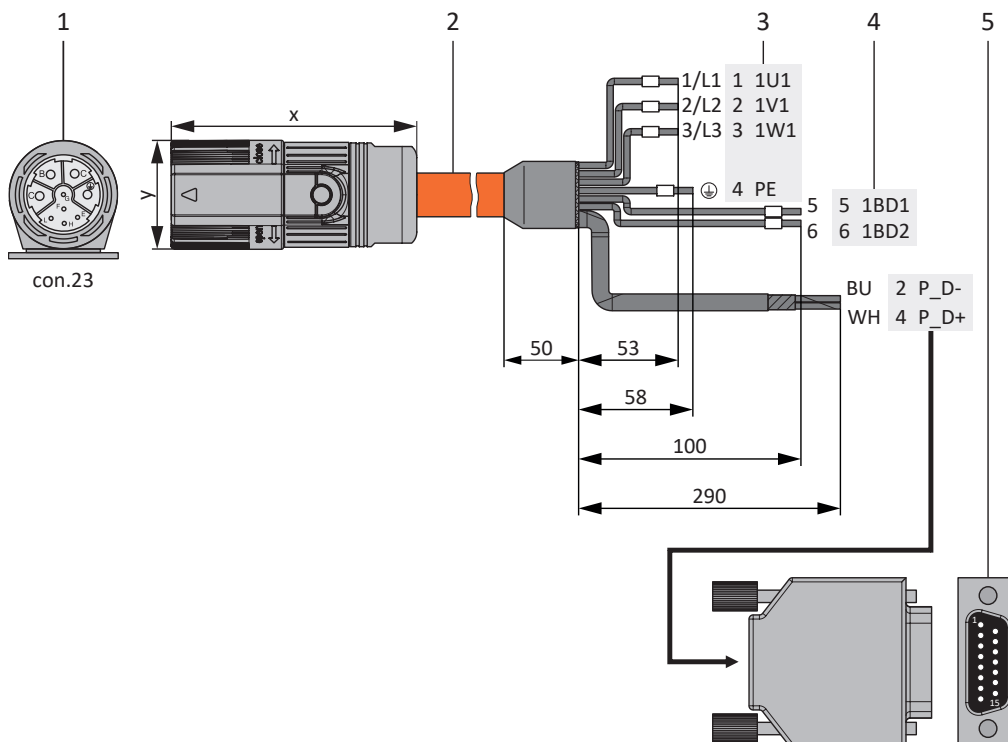
	n_N 3000 tr/min			n_N 4500 tr/min			n_N 6000 tr/min		
	K_{EM} V/1000 tr/min	Taille conn. enfich.	Section mini- male mm ²	K_{EM} V/1000 tr/min	Taille conn. enfich.	Section mini- male mm ²	K_{EM} V/1000 tr/min	Taille conn. enfich.	Section mini- male mm ²
EZ401B	96	con.23	1,0 / 1,5	—	—	—	47	con.23	1,0 / 1,5
EZ402B	94	con.23	1,0 / 1,5	—	—	—	60	con.23	1,0 / 1,5
EZ404B	116	con.23	1,0 / 1,5	—	—	—	78	con.23	1,0 / 1,5
EZ501B	97	con.23	1,0 / 1,5	—	—	—	68	con.23	1,0 / 1,5
EZ502B	121	con.23	1,0 / 1,5	—	—	—	72	con.23	1,5
EZ503B	119	con.23	1,0 / 1,5	—	—	—	84	con.23	2,5
EZ505B	141	con.23	1,5	103	con.23	1,5	—	—	—
EZ701B	95	con.23	1,0 / 1,5	—	—	—	76	con.23	1,0 / 1,5
EZ702B	133	con.23	1,0 / 1,5	—	—	—	—	—	—
EZ703B	122	con.23	2,5	—	—	—	—	—	—

Tab. 2: Taille du connecteur enfichable et section minimale, moteurs brushless synchrones EZ avec ventilation forcée

Indication de la section minimale pour les moteurs avec frein d'arrêt intégré : la section inférieure s'applique aux longueurs de câble jusqu'à 12,5 m maximum.

6.4.2 Description du raccordement

Les câbles hybrides sont disponibles dans la taille de connecteur con.23 avec une fermeture rapide speed-tec. L'affectation des broches est représentée à titre d'exemple et peut varier selon le servo-variateur.



- 1 Connecteurs enfichables
- 2 Câble hybride
- 3 Raccordement borne X20, moteur
- 4 Raccordement borne X2, frein
- 5 D-Sub X4

Câbles hybrides – Connecteurs enfichables con.23

Schéma des connexions	Moteur (1)		Câble (2)	Servo-variateur (3) – (5)		
	Broche	Désignation		Broche X20	Broche X2	Broche X4
	A	1U1	1/L1	1	—	—
	B	1V1	2/L2	2	—	—
	C	1W1	3/L3	3	—	—
	E	P_D-	BU	—	—	2
	F	Blindage P_D	—	—	—	Carter
	G	1BD1	5	—	5	—
	H	P_D+	WH	—	—	4
	L	1BD2	6	—	6	—
	⊕	PE	GNYE	4	—	—
	Carter	Blindage	—	Raccordement de blindage	—	—

Tab. 3: Brochage câbles hybrides con.23

Longueur x [mm]	Diamètre y [mm]
78	26

Tab. 4: Dimensions connecteur mâle, con.23

6.5 Câbles de puissance

Les moteurs brushless synchrones sont équipés en série de connecteurs enfichables.

STOBER propose les câbles adaptés dans différentes longueurs, sections de conducteur et tailles de connecteur.

Les câbles sont connectorisés et disponibles dans les longueurs 2,5 m, 5 m, 7,5 m, 10 m, 12,5 m, 15 m, 18 m, 20 m, 25 m, 30 m, 35 m, 40 m et 50 m.

Autres longueurs sur demande.

6.5.1 Affectation du moteur

Les moteurs STOBER sont équipés en série de câbles présentant une section minimale. Certaines applications peuvent toutefois exiger des sections de conducteur supérieures. C'est pourquoi vous devez également tenir compte des points ci-dessous pour le dimensionnement du câble :

- Courant à l'arrêt I_0 du moteur
- Intensité maximale admissible des conducteurs
- Longueur de câble
- Spécifications des bornes du servo-variateur ou du self de sortie
- Taille du connecteur moteur

Moteurs EZ – refroidissement par convection IC 410

	n_N 2000 tr/min				n_N 3000 tr/min				n_N = 4000 tr/min / 4500 tr/min				n_N 6000 tr/min			
	K_{EM} [V/ 1000 tr/ min]	I_0 [A]	Taille conn. enfich.	Section minimale [mm ²]	K_{EM} [V/ 1000 tr/ min]	I_0 [A]	Taille conn. enfich.	Section minimale [mm ²]	K_{EM} [V/ 1000 tr/ min]	I_0 [A]	Taille conn. enfich.	Section minimale [mm ²]	K_{EM} [V/ 1000 tr/ min]	I_0 [A]	Taille conn. enfich.	Section minimale [mm ²]
EZ202U	—	—	—	—	—	—	—	—	—	—	—	—	40	1,03	con.15	1,0
EZ203U	—	—	—	—	—	—	—	—	—	—	—	—	40	1,64	con.15	1,0
EZ301U	—	—	—	—	40	2,02	con.15	1,0	—	—	—	—	40	2,02	con.15	1,0
EZ302U	—	—	—	—	86	1,67	con.15	1,0	—	—	—	—	42	3,48	con.15	1,0
EZ303U	—	—	—	—	109	1,71	con.15	1,0	—	—	—	—	55	3,55	con.15	1,0
EZ401U	—	—	—	—	96	2,88	con.23	1,0 / 1,5	—	—	—	—	47	5,36	con.23	1,0 / 1,5
EZ402U	—	—	—	—	94	4,8	con.23	1,0 / 1,5	—	—	—	—	60	7,43	con.23	1,0 / 1,5
EZ404U	—	—	—	—	116	6,6	con.23	1,0 / 1,5	—	—	—	—	78	9,78	con.23	1,0 / 1,5
EZ501U	—	—	—	—	97	4	con.23	1,0 / 1,5	—	—	—	—	68	5,8	con.23	1,0 / 1,5
EZ502U	—	—	—	—	121	5,76	con.23	1,0 / 1,5	—	—	—	—	72	9,8	con.23	1,0 / 1,5
EZ503U	—	—	—	—	119	7,67	con.23	1,0 / 1,5	—	—	—	—	84	11,6	con.23	1,0 / 1,5
EZ505U	—	—	—	—	141	10	con.23	1,0 / 1,5	103	13,4	con.23	1,5	—	—	—	—
EZ701U	—	—	—	—	95	8	con.23	1,0 / 1,5	—	—	—	—	76	9,38	con.23	1,0 / 1,5
EZ702U	—	—	—	—	133	9,6	con.23	1,0 / 1,5	—	—	—	—	82	16,5	con.23	2,5
EZ703U	—	—	—	—	122	14	con.23	1,5	99	17,8	con.23	2,5	—	—	—	—
EZ705U	—	—	—	—	140	19,5	con.40	2,5	106	25,2	con.40	4,0	—	—	—	—
EZ813U	239	16,5	con.40	2,5	—	—	—	—	117	32,8	con.40	6,0	—	—	—	—
EZ815U	239	25,2	con.40	4,0	—	—	—	—	117	50,3	con.40	10,0	—	—	—	—

Tab. 5: Taille du connecteur enfichable et section minimale, moteurs brushless synchrones EZ avec refroidissement par convection

Indication de la section minimale pour les moteurs avec frein d'arrêt intégré : la section inférieure s'applique aux longueurs de câble jusqu'à 12,5 m maximum.

Moteurs EZ – ventilation forcée IC 416

	n _N 2000 tr/min				n _N 3000 tr/min				n _N = 4000 tr/min / 4500 tr/min				n _N 6000 tr/min			
	K _{EM} [V/ 1000 tr/ min]	I ₀ [A]	Taille conn. enfich.	Section minimale [mm ²]	K _{EM} [V/ 1000 tr/ min]	I ₀ [A]	Taille conn. enfich.	Section minimale [mm ²]	K _{EM} [V/ 1000 tr/ min]	I ₀ [A]	Taille conn. enfich.	Section minimale [mm ²]	K _{EM} [V/ 1000 tr/ min]	I ₀ [A]	Taille conn. enfich.	Section minimale [mm ²]
EZ401B	—	—	—	—	96	3,6	con.23	1,0/1,5	—	—	—	—	47	6,83	con.23	1,0/1,5
EZ402B	—	—	—	—	94	5,8	con.23	1,0/1,5	—	—	—	—	60	9,34	con.23	1,0/1,5
EZ404B	—	—	—	—	116	8,7	con.23	1,0/1,5	—	—	—	—	78	12	con.23	1,0/1,5
EZ501B	—	—	—	—	97	5	con.23	1,0/1,5	—	—	—	—	68	7,5	con.23	1,0/1,5
EZ502B	—	—	—	—	121	8,16	con.23	1,0/1,5	—	—	—	—	72	13,4	con.23	1,5
EZ503B	—	—	—	—	119	11,8	con.23	1,0/1,5	—	—	—	—	84	15,9	con.23	2,5
EZ505B	—	—	—	—	141	14,7	con.23	1,5	103	19,4	con.23	2,5	—	—	—	—
EZ701B	—	—	—	—	95	10	con.23	1,0/1,5	—	—	—	—	76	12,4	con.23	1,0/1,5
EZ702B	—	—	—	—	133	12,9	con.23	1,0/1,5	—	—	—	—	82	22,1	con.23	2,5/4,0
EZ703B	—	—	—	—	122	20	con.23	2,5	99	24,2	con.23	4,0	—	—	—	—
EZ705B	—	—	—	—	140	26,5	con.40	4,0	106	32,8	con.40	6,0	—	—	—	—
EZ813B	239	22,9	con.40	4,0	—	—	—	—	117	46,6	con.40	10,0	—	—	—	—
EZ815B	239	36,3	con.40	6,0	—	—	—	—	117	65,0	con.40	16,0	—	—	—	—

Tab. 6: Taille du connecteur enfichable et section minimale, moteurs brushless synchrones EZ avec ventilation forcée

Indication de la section minimale pour les moteurs avec frein d'arrêt intégré : la section inférieure s'applique aux longueurs de câble jusqu'à 12,5 m maximum.

6.5.2 Description du raccordement

Selon la taille du connecteur du moteur, les câbles de puissance sont disponibles dans les modèles suivants :

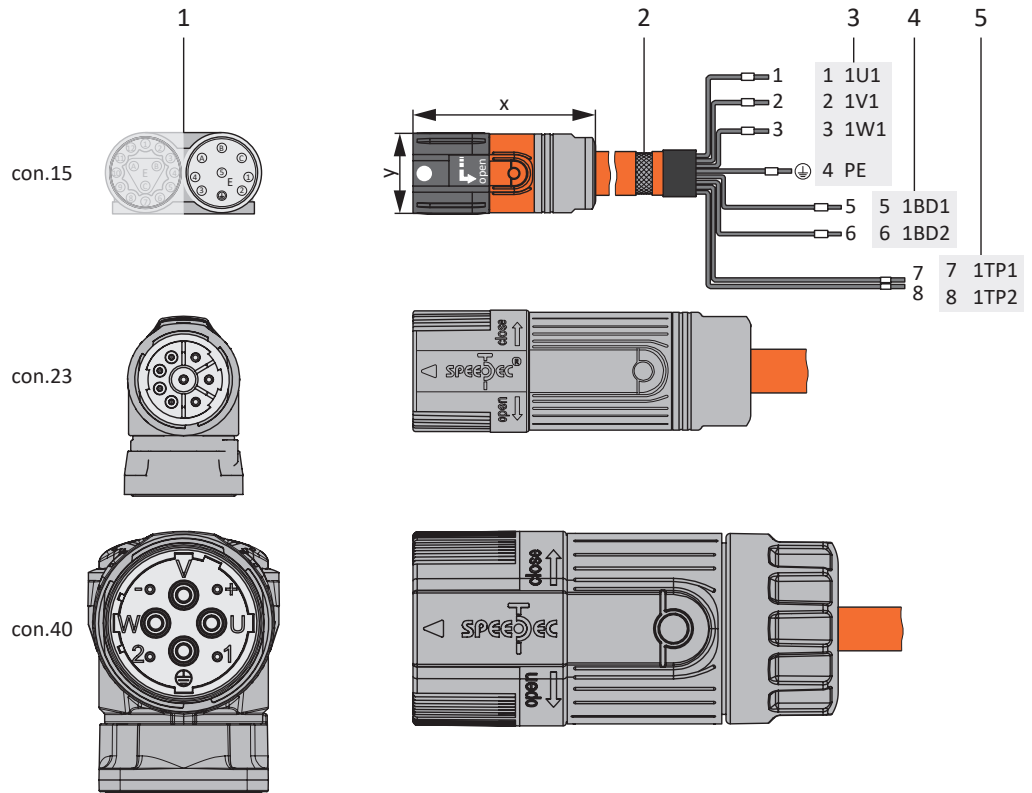
- Fermeture rapide pour con.15
- Fermeture rapide speedtec pour con.23 et con.40

Information

Pour le raccordement correct des fils, observez les désignations figurant sur les clips d'identification.

Information

Le modèle du raccordement de blindage du câble côté variateur dépend de la gamme de servo-variateur.



- 1 Connecteurs enfichables
- 2 Câble de puissance, blindage du câble
- 3 Raccordement borne X20, moteur
- 4 Raccordement borne X2/X5, frein
- 5 Raccordement borne X2, sonde de température

Longueur de câble maximale

Raccordement	TA 0 à TA 2	TA 3
Sans self de sortie	50 m, blindé	100 m, blindé
Avec self de sortie	100 m, blindé	—

Tab. 7: Longueur maximale du câble de puissance [m]

Câbles de puissance – connecteurs enfichables con.15

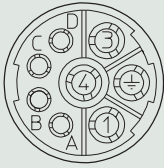
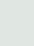
Schéma des connexions moteur	Moteur (1)		Câble (2) Identifica- tion/ couleur de fil	Servo-variateur (3) – (5)		
	Broche	Désignation		Broche X20	Broche X2/X5	Broche X2
	A	1U1	1	1	—	—
	B	1V1	2	2	—	—
	C	1W1	3	3	—	—
	1	1TP1	7	—	—	7
	2	1TP2	8	—	—	8
	3	1BD1	5	—	5	—
	4	1BD2	6	—	6	—
	5	—	—	—	—	—
	⊕	PE	GNYE	4	—	—
Cartier	Blindage	—	Raccorde- ment de blindage	—	—	

Tab. 8: Affectation des broches câble de puissance con.15

Longueur x [mm]	Diamètre y [mm]
42	18,7

Tab. 9: Dimensions connecteur, con.15

Câbles de puissance – connecteurs enfichables con.23

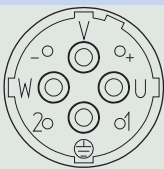
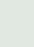
Schéma des connexions moteur	Moteur (1)		Câble (2)	Servo-variateur (3) – (5)		
	Broche	Désignation		Broche X20	Broche X2/X5	Broche X2
	1	1U1	1	1	—	—
	3	1V1	2	2	—	—
	4	1W1	3	3	—	—
	A	1BD1	5	—	5	—
	B	1BD2	6	—	6	—
	C	1TP1	7	—	—	7
	D	1TP2	8	—	—	8
		PE	GNYE	4	—	—
	Carter	Blindage	—	Raccordement de blindage	—	—

Tab. 10: Affectation des broches câble de puissance con.23

Longueur x [mm]	Diamètre y [mm]
78	26

Tab. 11: Dimensions connecteur mâle, con.23

Câbles de puissance – connecteurs enfichables con.40

Schéma des connexions moteur	Moteur (1)		Câble (2)	Servo-variateur (3) – (5)		
	Broche	Désignation		Broche X20	Broche X2/X5	Broche X2
	U	1U1	1	1	—	—
	V	1V1	2	2	—	—
	W	1W1	3	3	—	—
	+	1BD1	5	—	5	—
	-	1BD2	6	—	6	—
	1	1TP1	7	—	—	7
	2	1TP2	8	—	—	8
		PE	GNYE	4	—	—
	Carter	Blindage	—	Raccordement de blindage	—	—

Tab. 12: Affectation des broches câble de puissance con.40

Longueur x [mm]	Diamètre y [mm]
99	46

Tab. 13: Dimensions connecteur mâle, con.40

6.6 Câbles d'encodeur

Les moteurs sont équipés en série de systèmes d'encodeur et de connecteurs enfichables.

STOBER propose les câbles adaptés dans différentes longueurs, sections de conducteur et tailles de connecteur.

Les câbles sont connectorisés et disponibles dans les longueurs 2,5 m, 5 m, 7,5 m, 10 m, 12,5 m, 15 m, 18 m, 20 m, 25 m, 30 m, 35 m, 40 m et 50 m.

Autres longueurs sur demande.

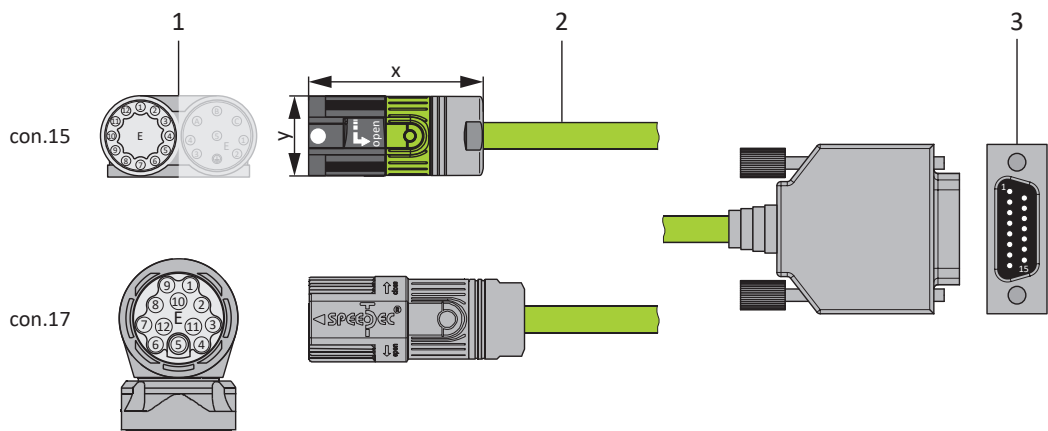
6.6.1 Encodeurs EnDat 2.1/2.2 numériques

Les câbles d'encodeur adéquats sont décrits ci-dessous.

6.6.1.1 Description du raccordement

Les câbles d'encodeur sont disponibles dans les modèles suivants en fonction de la taille du connecteur du moteur :

- Fermeture rapide pour pour con.15
- Fermeture rapide speedtec pour pour con.17



- 1 Connecteurs enfichables
- 2 Câbles d'encodeur
- 3 D-sub X4/X140

Câbles d'encodeur – connecteur enfichable con.15


Schéma des connexions	Moteur (1)		Câble (2)	Servo-variateur (3)
	Broche	Désignation	Couleur de fil	Broche X4/X140
	1	Clock +	YE	8
	2	Up Sense	PK	12
	3	—	—	—
	4	—	—	—
	5	Data –	BN	13
	6	Data +	WH	5
	7	—	—	—
	8	Clock –	GN	15
	9	—	—	—
	10	0 V GND	BU	2
	11	—	—	—
	12	U ₂	RD	4
	Carter	Blindage	—	Carter

Tab. 14: Brochage câble d'encodeur con.15, EnDat 2.1/2.2 numérique

Longueur x [mm]	Diamètre y [mm]
42	18,7

Tab. 15: Dimensions connecteur, con.15

Câbles d'encodeur – connecteurs enfichables con.17

Schéma des connexions	Moteur (1)		Câble (2)	Servo-variateur (3)
	Broche	Désignation	Couleur de fil	Broche X4/X140
	1	Clock +	YE	8
	2	Up Sense	PK	12
	3	—	—	—
	4	—	—	—
	5	Data -	BN	13
	6	Data +	WH	5
	7	—	—	—
	8	Clock -	GN	15
	9	—	—	—
	10	0 V GND	BU	2
	11	—	—	—
	12	U ₂	RD	4
	Carter	Blindage	—	Carter

Tab. 16: Brochage câble d'encodeur con.17, EnDat 2.1/2.2 numérique

Longueur x [mm]	Diamètre y [mm]
56	22

Tab. 17: Dimensions connecteur mâle, con.17

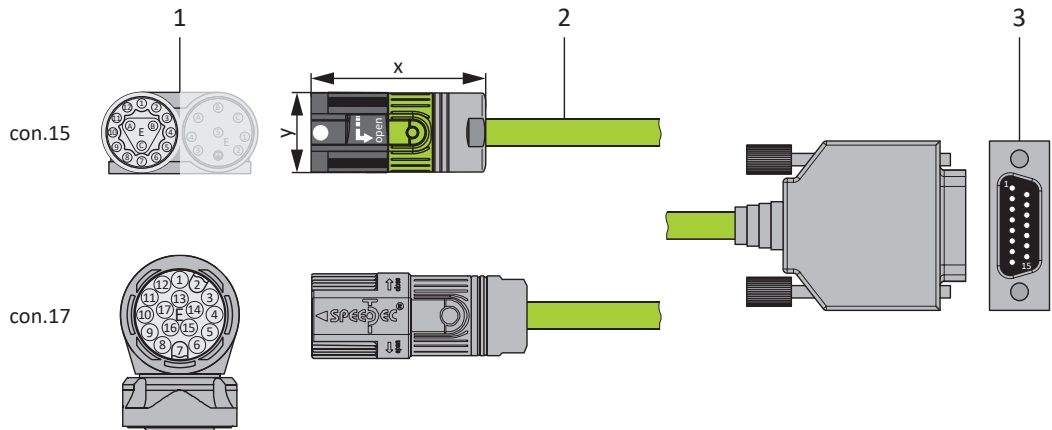
6.6.2 Encodeurs EnDat 2.1 sin/cos

Les câbles d'encodeur adéquats sont décrits ci-dessous.

6.6.2.1 Description du raccordement

Les câbles d'encodeur sont disponibles dans les modèles suivants en fonction de la taille du connecteur du moteur :

- Fermeture rapide pour pour con.15
- Fermeture rapide speedtec pour pour con.17



- 1 Connecteurs enfichables
- 2 Câbles d'encodeur
- 3 D-Sub X140

Information

Pour le raccordement de câbles Sin/Cos EnDat 2.1 à un connecteur mâle D-sub à 15 pôles avec sonde thermique du moteur intégrée, utilisez l'adaptateur d'interface AP6A02 (n° ID 56523) disponible séparément pour le guidage vers l'extérieur des fils de la sonde de température.

Câbles d'encodeur – connecteurs enfichables con.15


Schéma des connexions	Moteur (1)		Câble (2)	Servo-variateur (3)
	Broche	Désignation	Couleur de fil	Broche X140
	1	U ₂ Sense	GNRD	12
	2	0 V Sense	GNBK	10
	3	U ₂	BNRD	4
	4	Clock +	WHBK	8
	5	Clock -	WHYE	15
	6	0 V GND	BNBU	2
	7	B + (Sin +)	RD	9
	8	B - (Sin -)	OG	1
	9	Data +	GY	5
	10	A + (Cos +)	GN	11
	11	A - (Cos -)	YE	3
	12	Data -	BU	13
	A	1TP2	BNGY	14
B	1TP1	BNYE	7	
C	—	—	—	
Carter	Blindage	—	Carter	

Tab. 18: Brochage câble d'encodeur con.15, EnDat 2.1 sin/cos

Longueur x [mm]	Diamètre y [mm]
42	18,7

Tab. 19: Dimensions connecteur, con.15

Câbles d'encodeur – connecteur enfichable con.17

Schéma des connexions	Moteur (1)		Câble (2)	Servo-variateur (3)
	Broche	Désignation	Couleur de fil	Broche X140
	1	U ₂ Sense	GNRD	12
	2	—	—	—
	3	—	—	—
	4	0 V Sense	GNBK	10
	5	1TP2	BNGY	14
	6	1TP1	BNYE	7
	7	U ₂	BNRD	4
	8	Clock +	WHBK	8
	9	Clock -	WHYE	15
	10	0 V GND	BNBU	2
	11	—	—	—
	12	B + (Sin +)	RD	9
	13	B - (Sin -)	OG	1
	14	Data +	GY	5
	15	A + (Cos +)	GN	11
	16	A - (Cos -)	YE	3
	17	Data -	BU	13
Carter	Blindage	—	Carter	

Tab. 20: Brochage câble d'encodeur con.17, EnDat 2.1 sin/cos

Longueur x [mm]	Diamètre y [mm]
56	22

Tab. 21: Dimensions connecteur mâle, con.17

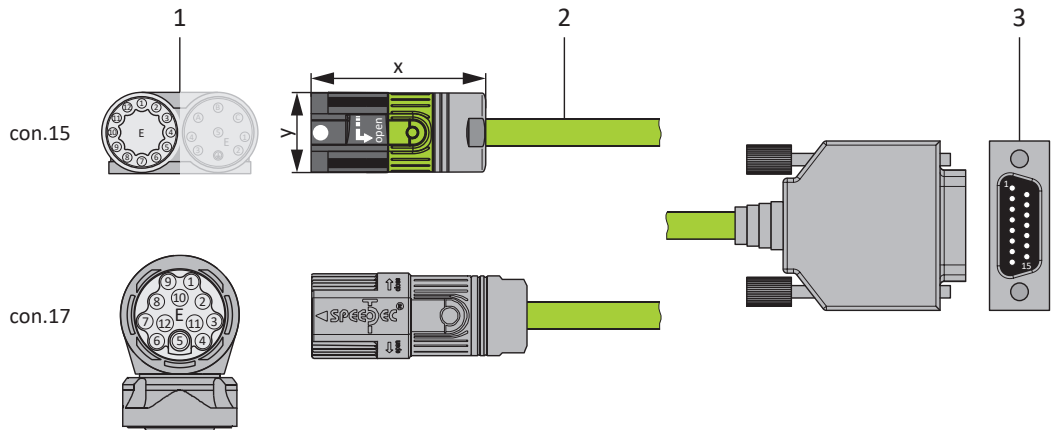
6.6.3 Résolveur

Les câbles d'encodeur adéquats sont décrits ci-dessous.

6.6.3.1 Description du raccordement

Les câbles d'encodeur sont disponibles dans les modèles suivants en fonction de la taille du connecteur du moteur :

- Fermeture rapide pour pour con.15
- Fermeture rapide speedtec pour pour con.17



- 1 Connecteurs enfichables
- 2 Câbles d'encodeur
- 3 D-sub X4/X140

Câbles d'encodeur – connecteurs enfichables con.15


Schéma des connexions	Moteur (1)		Câble (2)		Servo-variateur (3)
	Broche	Désignation	Couleur de fil	Paire	Broche X4/X140
	1	S3 Cos +	GN	GN-BK	3
	2	S1 Cos -	BK	GN-BK	11
	3	S4 Sin +	WH	WH-BK	1
	4	S2 Sin -	BK	WH-BK	9
	5	1TP1	RD	RD-BK	7
	6	1TP2	BK	RD-BK	14
	7	R2 Ref +	BU	BU-BK	6
	8	R1 Ref -	BK	BU-BK	2
	9	—	—	—	—
	10	—	—	—	—
	11	—	—	—	—
	12	—	—	—	—
	Carter	Blindage	—	—	Carter

Tab. 22: Brochage du câble d'encodeur con.15, résolveur, impression « Motion Resolver » sur le câble

Longueur x [mm]	Diamètre y [mm]
42	18,7

Tab. 23: Dimensions connecteur, con.15

Câbles d'encodeur – connecteur enfichable con.17

Schéma des connexions	Moteur (1)		Câble (2)		Servo-variateur (3)
	Broche	Désignation	Couleur de fil	Paire	Broche X4/X140
	1	S3 Cos +	GN	GN-BK	3
	2	S1 Cos -	BK	GN-BK	11
	3	S4 Sin +	WH	WH-BK	1
	4	S2 Sin -	BK	WH-BK	9
	5	1TP1	RD	RD-BK	7
	6	1TP2	BK	RD-BK	14
	7	R2 Ref +	BU	BU-BK	6
	8	R1 Ref -	BK	BU-BK	2
	9	—	—	—	—
	10	—	—	—	—
	11	—	—	—	—
	12	—	—	—	—
	Carter	Blindage	—	—	Carter

Tab. 24: Brochage du câble d'encodeur con.17, résolveur, impression « Motion Resolver » sur le câble

Longueur x [mm]	Diamètre y [mm]
56	22

Tab. 25: Dimensions connecteur mâle, con.17

6.7 Autres documentations

Vous trouverez d'autres documentations relatives au produit à l'adresse

<http://www.stoeber.de/fr/download>

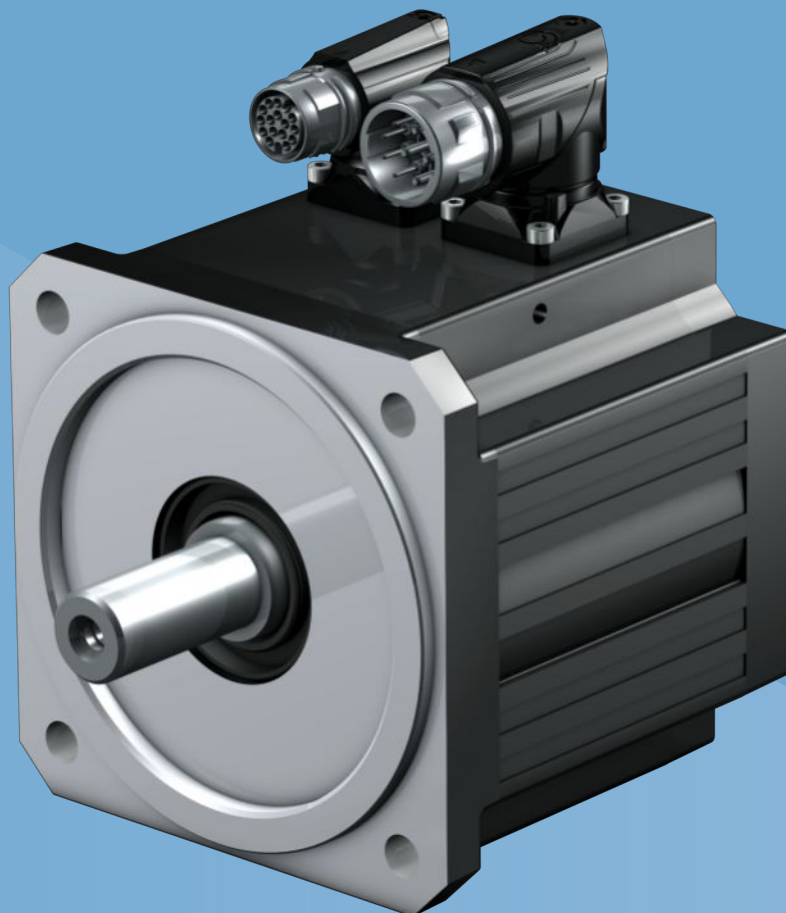
Saisissez le n° ID de la documentation dans le champ Terme de recherche.

Documentation	ID
Manuel technique de raccordement	443103

7 Moteurs brushless synchrones EZ

Sommaire

7.1	Aperçu	174
7.2	Tableaux de sélection	175
7.2.1	Moteurs EZ avec refroidissement par convection.....	176
7.2.2	Moteurs EZ avec ventilation forcée	177
7.3	Courbes caractéristiques couple-vitesse de rotation.....	178
7.4	Croquis cotés	188
7.4.1	Moteurs EZ2 – EZ3 avec refroidissement par convection (One Cable Solution)	188
7.4.2	Moteurs EZ2 – EZ3 avec refroidissement par convection	189
7.4.3	Moteurs EZ4 – EZ7 avec refroidissement par convection (One Cable Solution)	190
7.4.4	Moteurs EZ4 – EZ8 avec refroidissement par convection	191
7.4.5	Moteurs EZ4 – EZ7 avec ventilation forcée (One Cable Solution)	192
7.4.6	Moteurs EZ4 – EZ8 avec ventilation forcée.....	193
7.5	Désignation de type.....	194
7.5.1	Plaque signalétique	195
7.6	Description du produit	196
7.6.1	Caractéristiques générales	196
7.6.2	Caractéristiques électriques.....	196
7.6.3	Conditions ambiantes.....	196
7.6.4	Encodeurs.....	197
7.6.5	Sonde de température	199
7.6.6	Refroidissement	201
7.6.7	Frein d'arrêt.....	202
7.6.8	Technique de raccordement	204
7.7	Planification	209
7.7.1	Sélection de l'entraînement	210
7.7.2	Charges admissibles exercées sur l'arbre.....	212
7.7.3	Réduction de charge	213
7.8	Autres informations	214
7.8.1	Directives et normes	214
7.8.2	Marquages	214
7.8.3	Autres documentations.....	214



7 Moteurs brushless synchrones

EZ

7.1 Aperçu

Moteurs brushless synchrones avec enroulement à denture

Caractéristiques

- Dynamique élevée ✓
- Longueur hors tout courte ✓
- Ultra compacte grâce à la technique d'enroulement à denture avec facteur de remplissage de cuivre maximal ✓
- Frein sans jeu (option) ✓
- Plaque signalétique électronique pour mise en service rapide et fiable ✓
- Refroidissement par convection ou ventilation forcée (option) ✓
- Encodeurs absolus EnDat optiques, inductifs ou résolveur ✓
- Suppression des courses de référencement inutiles avec encodeurs de valeur absolue Multiturn (option) ✓
- One Cable Solution (OCS) avec encodeur EnDat 3 (option) ✓
- Connecteurs enfichables rotatifs¹ équipés d'une fermeture rapide ✓

Couples

M_N	0,4 – 91 Nm
M_0	0,44 – 100 Nm

7.2 Tableaux de sélection

Les caractéristiques techniques indiquées dans les tableaux de sélection sont applicables pour :

- Hauteurs d'installation jusqu'à 1000 m max. au-dessus du niveau de la mer
- Températures ambiantes de -15°C à $+40^{\circ}\text{C}$
- Exploitation sur un STOBBER servo-variateur
- Tension du circuit intermédiaire $U_{ZK} = \text{CC } 540\text{ V}$
- Laque : RAL 9005 noir foncé, mat

Par ailleurs, les caractéristiques techniques pour un montage non isolé dans les conditions de montage thermiques suivantes s'appliquent :

Type	Dimensions bride de montage en acier (épaisseur x largeur x hauteur)	Surface de convection bride de montage en acier
EZ2 – EZ5	23 x 210 x 275 mm	0,14 m ²
EZ7 – EZ8	28 x 300 x 400 mm	0,3 m ²

Si les conditions ambiantes sont différentes, observez le chapitre [\[► 7.7.3\]](#)

Symbole de formule

Notez les informations supplémentaires relatives aux symboles de formules suivants :

- I_0 = valeur effective du courant de phase en cas de génération du couple à l'arrêt M_0 (tolérance $\pm 5\%$).
- I_{\max} = valeur effective du courant de phase maximal de courte durée en cas de génération du couple maximal M_{\max} (tolérance $\pm 5\%$). Chaque dépassement de I_{\max} peut provoquer un endommagement irréversible (démagnétisation) du rotor.
- I_N = valeur effective du courant de phase en cas de génération du couple nominal M_N au point nominal (tolérance $\pm 5\%$).
- M_0 = couple que le moteur peut générer durablement à une vitesse de rotation de 10 tr/min (tolérance $\pm 5\%$). À une vitesse de rotation de 0 tr/min, il faut tenir compte d'un couple permanent plus faible. Dans ces cas, n'hésitez pas à contacter votre conseiller STOBBER.

7.2.1 Moteurs EZ avec refroidissement par convection

Type	K_{EM} [V/1000 min ⁻¹]	n_N [tr/min]	M_N [Nm]	I_N [A]	$K_{M,N}$ [Nm/A]	P_N [kW]	M_0 [Nm]	I_0 [A]	K_{M0} [Nm/A]	M_R [Nm]	M_{max} [Nm]	I_{max} [A]	R_{U-V} [Ω]	L_{U-V} [mH]	T_{el} [ms]	J_{dyn} [kgcm ²]	m_{dyn} [kg]
EZ202U	40	6000	0,40	0,99	0,41	0,25	0,44	1,03	0,45	0,03	1,48	3,48	26,0	15,80	0,61	0,13	1,4
EZ203U	40	6000	0,61	1,54	0,40	0,38	0,69	1,64	0,44	0,03	2,70	5,80	13,2	10,30	0,76	0,17	1,7
EZ301U	40	6000	0,89	1,93	0,46	0,56	0,95	2,02	0,49	0,04	2,80	12,7	11,7	39,80	3,4	0,19	1,5
EZ301U	40	3000	0,93	1,99	0,47	0,29	0,95	2,02	0,49	0,04	2,80	12,7	11,7	39,80	3,4	0,19	1,5
EZ302U	42	6000	1,50	3,18	0,47	0,94	1,68	3,48	0,49	0,04	5,00	17,8	4,50	18,70	4,2	0,29	2,1
EZ302U	86	3000	1,59	1,60	0,99	0,50	1,68	1,67	1,03	0,04	5,00	8,55	17,8	75,00	4,2	0,29	2,1
EZ303U	55	6000	1,96	3,17	0,62	1,2	2,25	3,55	0,65	0,04	7,00	16,9	4,90	21,10	4,3	0,40	2,6
EZ303U	109	3000	2,07	1,63	1,27	0,65	2,19	1,71	1,30	0,04	7,00	8,25	20,3	68,70	5,2	0,40	2,6
EZ401U	47	6000	2,30	4,56	0,50	1,4	2,80	5,36	0,53	0,04	8,50	33,0	1,94	11,52	5,9	0,93	4,0
EZ401U	96	3000	2,80	2,74	1,02	0,88	3,00	2,88	1,06	0,04	8,50	16,5	6,70	37,70	5,6	0,93	4,0
EZ402U	60	6000	3,50	5,65	0,62	2,2	4,90	7,43	0,66	0,04	16,0	43,5	1,20	8,88	7,4	1,63	5,1
EZ402U	94	3000	4,70	4,40	1,07	1,5	5,20	4,80	1,09	0,04	16,0	26,5	3,00	21,80	7,3	1,63	5,1
EZ404U	78	6000	5,80	7,18	0,81	3,6	8,40	9,78	0,86	0,04	29,0	51,0	0,89	7,07	7,9	2,98	7,2
EZ404U	116	3000	6,90	5,80	1,19	2,2	8,60	6,60	1,31	0,04	29,0	35,0	1,85	15,00	8,1	2,98	7,2
EZ501U	68	6000	3,40	4,77	0,71	2,1	4,40	5,80	0,77	0,06	16,0	31,0	2,10	12,10	5,8	2,90	5,0
EZ501U	97	3000	4,30	3,74	1,15	1,4	4,70	4,00	1,19	0,06	16,0	22,0	3,80	23,50	6,2	2,90	5,0
EZ502U	72	6000	5,20	7,35	0,71	3,3	7,80	9,80	0,80	0,06	31,0	59,0	0,76	5,60	7,4	5,20	6,5
EZ502U	121	3000	7,40	5,46	1,36	2,3	8,00	5,76	1,40	0,06	31,0	33,0	2,32	16,80	7,2	5,20	6,5
EZ503U	84	6000	6,20	7,64	0,81	3,9	10,6	11,6	0,92	0,06	43,0	63,5	0,62	5,00	8,1	7,58	8,0
EZ503U	119	3000	9,70	6,90	1,41	3,1	11,1	7,67	1,46	0,06	43,0	41,0	1,25	10,00	8,0	7,58	8,0
EZ505U	103	4500	9,50	8,94	1,06	4,5	15,3	13,4	1,15	0,06	67,0	73,0	0,50	4,47	8,9	12,2	11
EZ505U	141	3000	13,5	8,80	1,53	4,2	16,0	10,0	1,61	0,06	67,0	52,0	0,93	8,33	9,0	12,2	11
EZ701U	76	6000	5,20	6,68	0,78	3,3	7,90	9,38	0,87	0,24	20,0	31,0	0,87	8,13	9,3	8,50	8,3
EZ701U	95	3000	7,40	7,20	1,03	2,3	8,30	8,00	1,07	0,24	20,0	25,0	1,30	12,83	9,9	8,50	8,3
EZ702U	82	6000	7,20	8,96	0,80	4,5	14,3	16,5	0,88	0,24	41,0	60,5	0,34	3,90	11	13,7	11
EZ702U	133	3000	12,0	8,20	1,46	3,8	14,4	9,60	1,53	0,24	41,0	36,0	1,00	11,73	12	13,7	11
EZ703U	99	4500	12,1	11,5	1,05	5,7	20,0	17,8	1,14	0,24	65,0	78,0	0,36	4,42	12	21,6	13
EZ703U	122	3000	16,5	11,4	1,45	5,2	20,8	14,0	1,50	0,24	65,0	62,0	0,52	6,80	13	21,6	13
EZ705U	106	4500	16,4	14,8	1,11	7,7	30,0	25,2	1,20	0,24	104	114	0,22	2,76	13	34,0	18
EZ705U	140	3000	21,3	14,2	1,50	6,7	30,2	19,5	1,56	0,24	104	87,0	0,33	4,80	15	34,0	18
EZ813U	117	4000	25,2	19,8	1,27	11	43,7	32,8	1,34	0,30	140	130	0,13	1,20	9,1	104	36
EZ813U	239	2000	39,0	14,9	2,62	8,1	43,7	16,5	2,67	0,30	140	64,9	0,69	5,10	7,4	104	36
EZ815U	117	4000	26,1	20,9	1,25	11	67,1	50,3	1,34	0,30	200	169	0,04	0,72	18	167	48
EZ815U	239	2000	57,8	21,5	2,68	12	68,8	25,2	2,74	0,30	200	92,4	0,40	3,63	9,1	167	48

7.2.2 Moteurs EZ avec ventilation forcée

Type	K_{EM} [V/1000 min ⁻¹]	n_N [tr/min]	M_N [Nm]	I_N [A]	$K_{M,N}$ [Nm/A]	P_N [kW]	M_0 [Nm]	I_0 [A]	K_{M0} [Nm/A]	M_R [Nm]	M_{max} [Nm]	I_{max} [A]	R_{U-V} [Ω]	L_{U-V} [mH]	T_{el} [ms]	J_{dyn} [kgcm ²]	m_{dyn} [kg]
EZ401B	47	6000	2,90	5,62	0,52	1,8	3,50	6,83	0,52	0,04	8,50	33,0	1,94	11,52	5,9	0,93	5,4
EZ401B	96	3000	3,40	3,40	1,00	1,1	3,70	3,60	1,04	0,04	8,50	16,5	6,70	37,70	5,6	0,93	5,4
EZ402B	60	6000	5,10	7,88	0,65	3,2	6,40	9,34	0,69	0,04	16,0	43,5	1,20	8,88	7,4	1,63	6,5
EZ402B	94	3000	5,90	5,50	1,07	1,9	6,30	5,80	1,09	0,04	16,0	26,5	3,00	21,80	7,3	1,63	6,5
EZ404B	78	6000	8,00	9,98	0,80	5,0	10,5	12,0	0,88	0,04	29,0	51,0	0,89	7,07	7,9	2,98	8,6
EZ404B	116	3000	10,2	8,20	1,24	3,2	11,2	8,70	1,29	0,04	29,0	35,0	1,85	15,00	8,1	2,98	8,6
EZ501B	68	6000	4,50	6,70	0,67	2,8	5,70	7,50	0,77	0,06	16,0	31,0	2,10	12,10	5,8	2,90	7,0
EZ501B	97	3000	5,40	4,70	1,15	1,7	5,80	5,00	1,17	0,06	16,0	22,0	3,80	23,50	6,2	2,90	7,0
EZ502B	72	6000	8,20	11,4	0,72	5,2	10,5	13,4	0,79	0,06	31,0	59,0	0,76	5,60	7,4	5,20	8,5
EZ502B	121	3000	10,3	7,80	1,32	3,2	11,2	8,16	1,38	0,06	31,0	33,0	2,32	16,80	7,2	5,20	8,5
EZ503B	84	6000	10,4	13,5	0,77	6,5	14,8	15,9	1,07	0,06	43,0	63,5	0,62	5,00	8,1	7,58	10
EZ503B	119	3000	14,4	10,9	1,32	4,5	15,9	11,8	1,35	0,06	43,0	41,0	1,25	10,00	8,0	7,58	10
EZ505B	103	4500	16,4	16,4	1,00	7,7	22,0	19,4	1,14	0,06	67,0	73,0	0,50	4,47	8,9	12,2	13
EZ505B	141	3000	20,2	13,7	1,47	6,4	23,4	14,7	1,60	0,06	67,0	52,0	0,93	8,33	9,0	12,2	13
EZ701B	76	6000	7,50	10,6	0,71	4,7	10,2	12,4	0,84	0,24	20,0	31,0	0,87	8,13	9,3	8,50	11
EZ701B	95	3000	9,70	9,50	1,02	3,1	10,5	10,0	1,07	0,24	20,0	25,0	1,30	12,83	9,9	8,50	11
EZ702B	82	6000	12,5	16,7	0,75	7,9	19,3	22,1	0,89	0,24	41,0	60,5	0,34	3,90	11	13,7	14
EZ702B	133	3000	16,6	11,8	1,41	5,2	19,3	12,9	1,51	0,24	41,0	36,0	1,00	11,73	12	13,7	14
EZ703B	99	4500	19,8	20,3	0,98	9,3	27,2	24,2	1,13	0,24	65,0	78,0	0,36	4,42	12	21,6	16
EZ703B	122	3000	24,0	18,2	1,32	7,5	28,0	20,0	1,41	0,24	65,0	62,0	0,52	6,80	13	21,6	16
EZ705B	106	4500	27,7	25,4	1,09	13	39,4	32,8	1,21	0,24	104	114	0,22	2,76	13	34,0	21
EZ705B	140	3000	33,8	22,9	1,48	11	41,8	26,5	1,59	0,24	104	87,0	0,33	4,80	15	34,0	21
EZ813B	117	4000	49,5	38,1	1,30	21	62,9	46,6	1,36	0,30	140	130	0,13	1,20	9,1	104	42
EZ813B	239	2000	57,3	21,9	2,62	12	61,6	22,9	2,71	0,30	140	64,9	0,69	5,10	7,4	104	42
EZ815B	117	4000	73,6	56,2	1,31	31	90,8	65,0	1,40	0,30	200	169	0,04	0,72	18	167	54
EZ815B	239	2000	91,0	33,7	2,70	19	100	36,3	2,76	0,30	200	92,4	0,40	3,63	9,1	167	54

7.3 Courbes caractéristiques couple-vitesse de rotation

Les courbes caractéristiques couple-vitesse de rotation dépendent de la vitesse de rotation nominale ou du modèle d'enroulement du moteur et de la tension du circuit intermédiaire du servo-variateur utilisé. Les courbes caractéristiques couple-vitesse de rotation suivantes s'appliquent à la tension de circuit intermédiaire de 540 V DC.

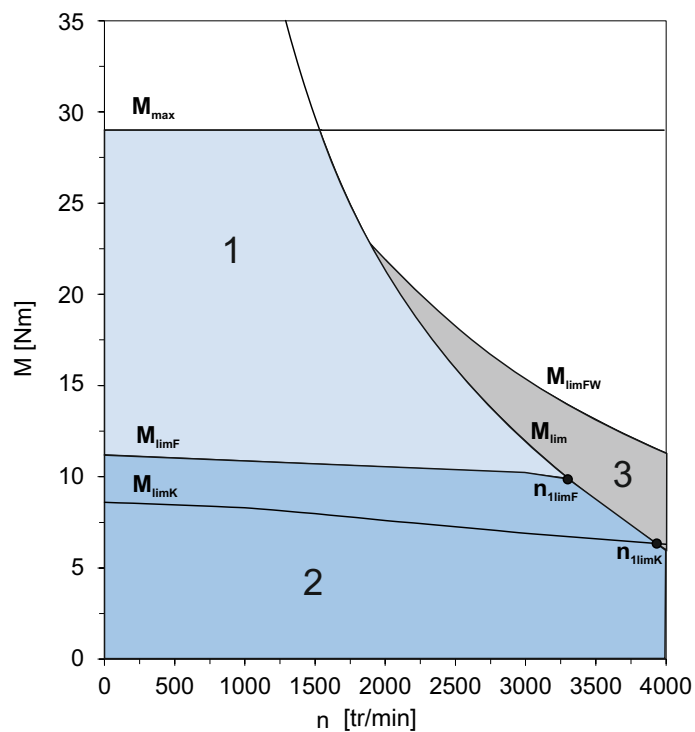
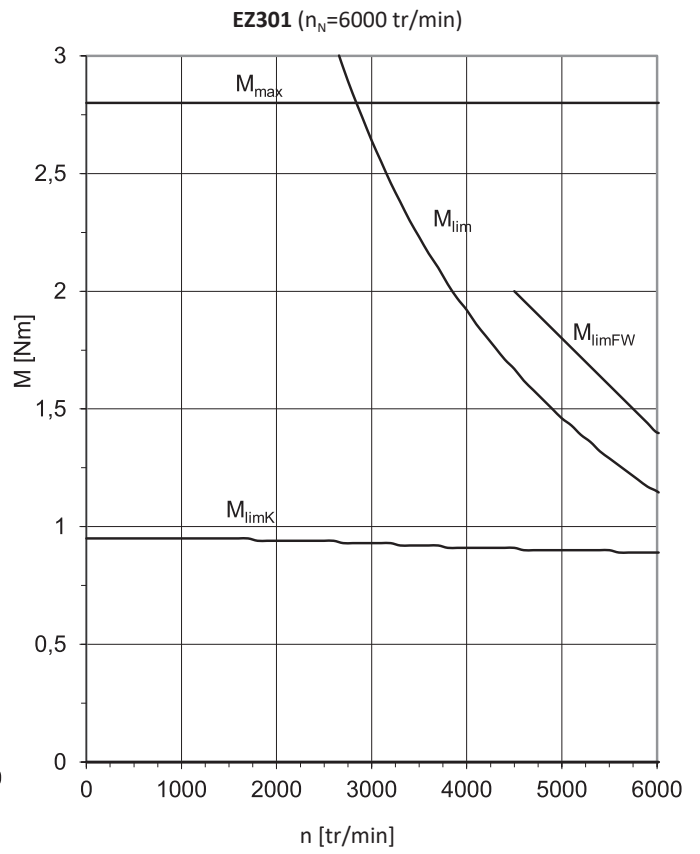
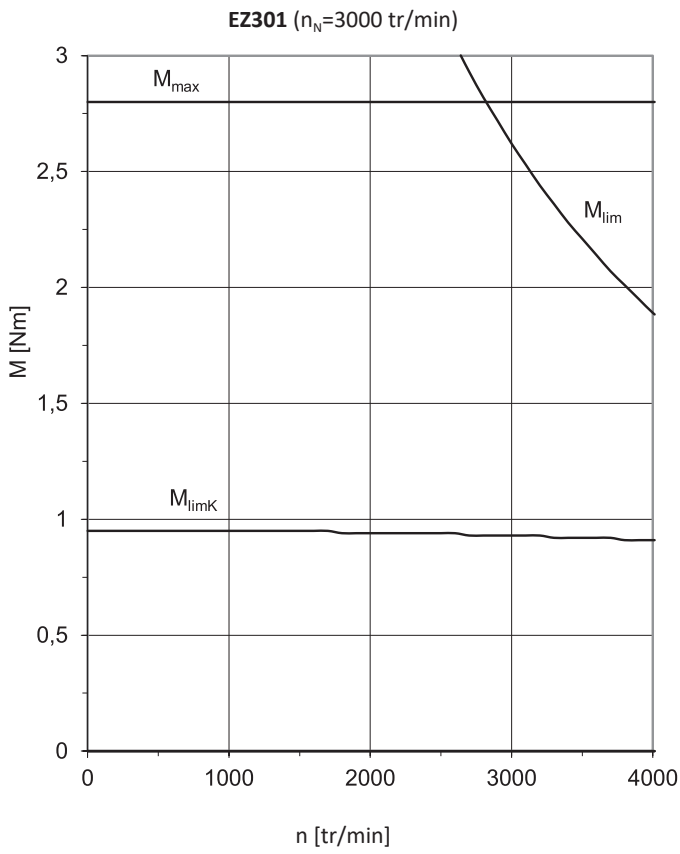
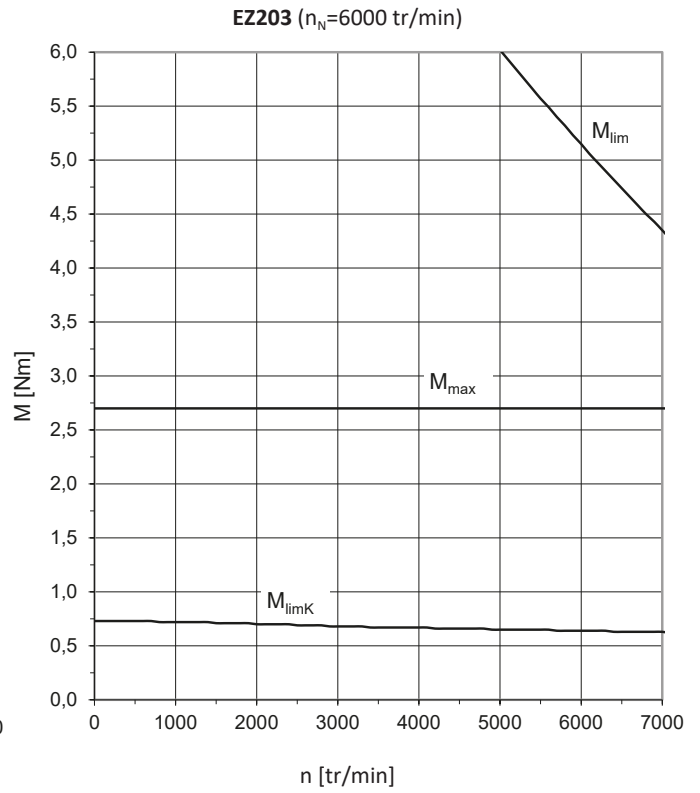
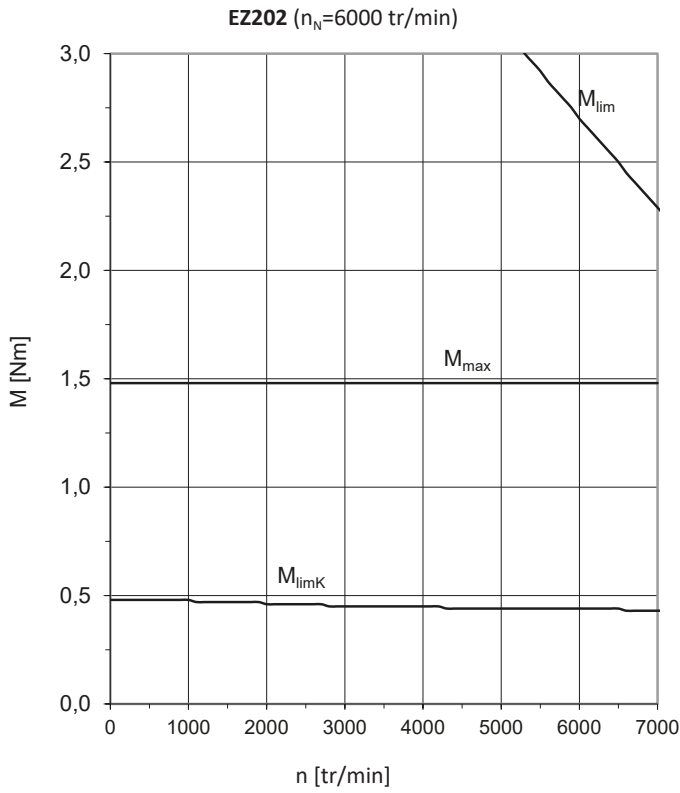
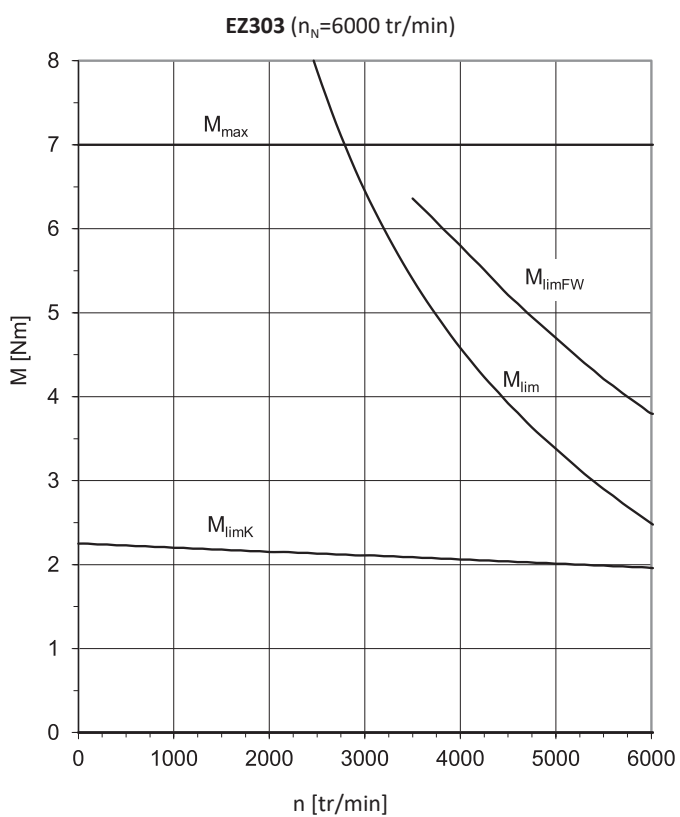
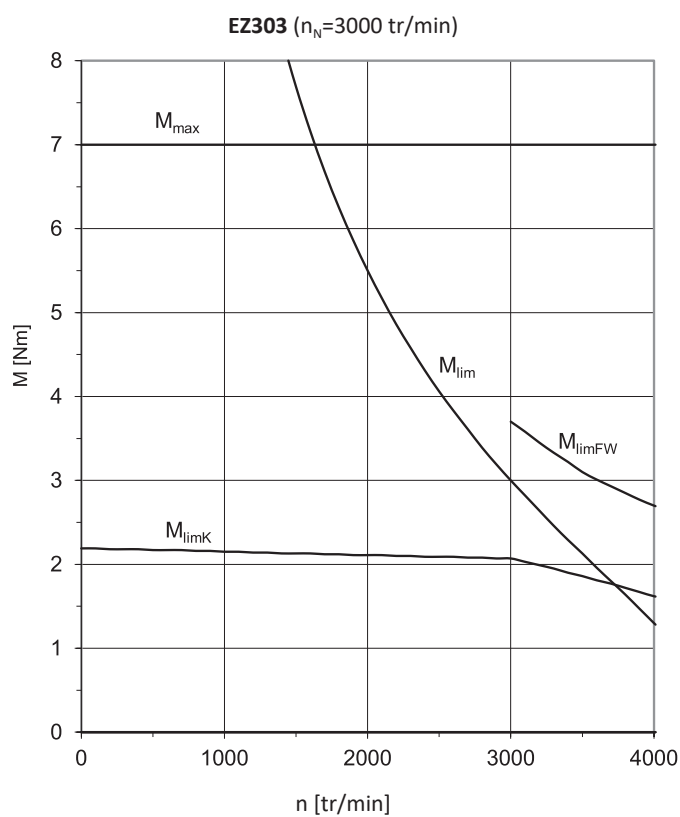
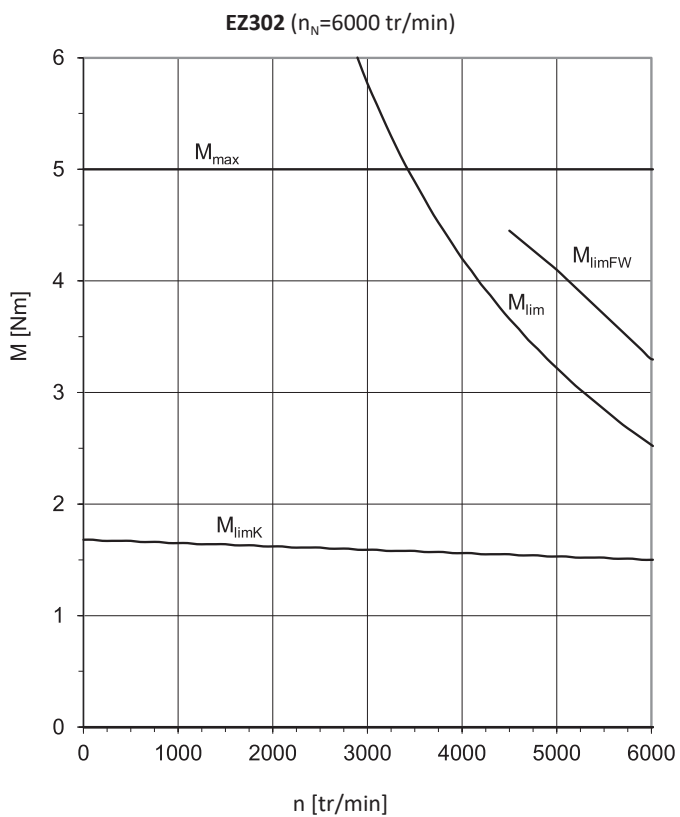
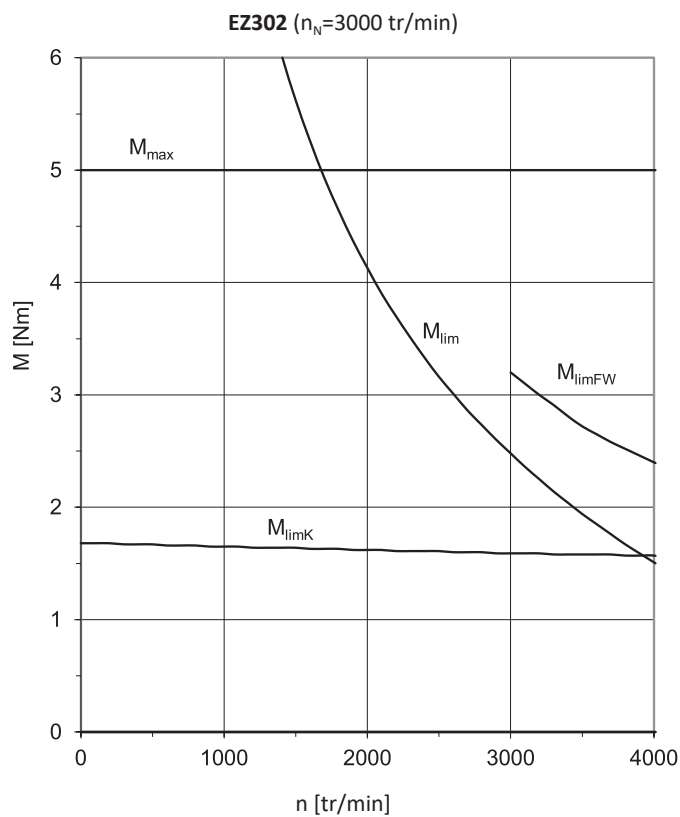
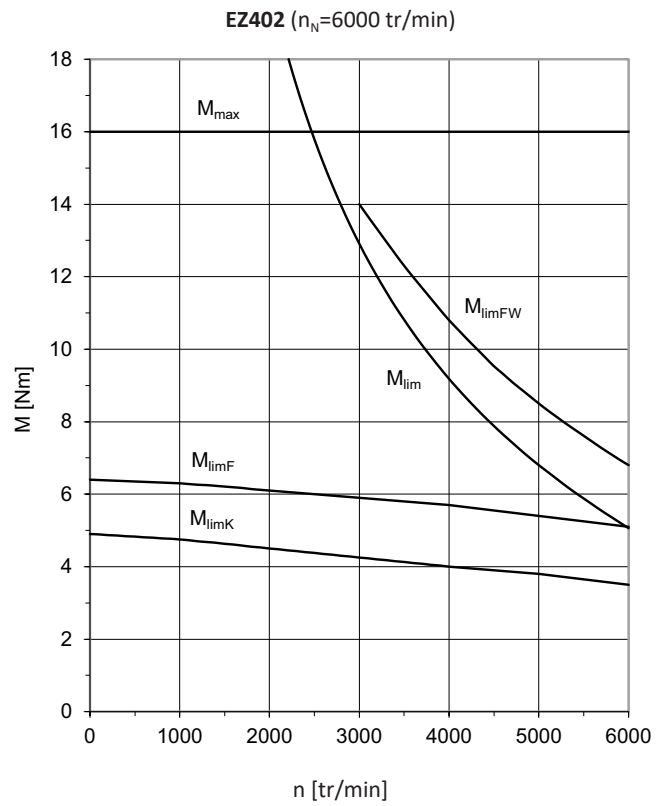
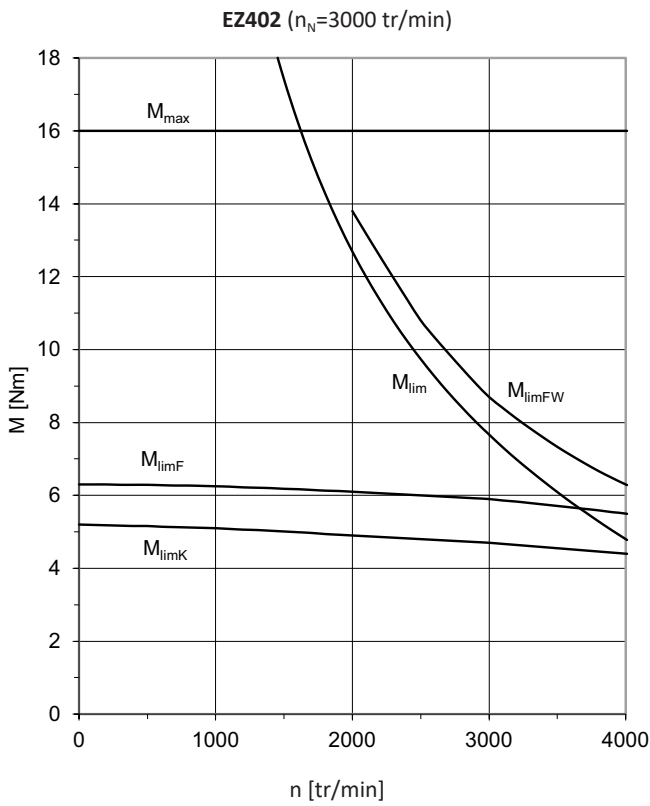
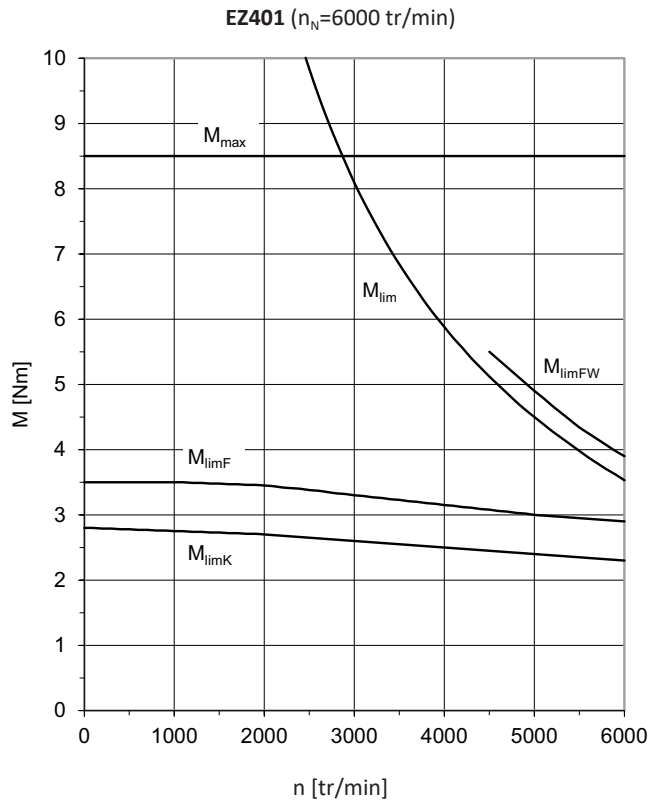
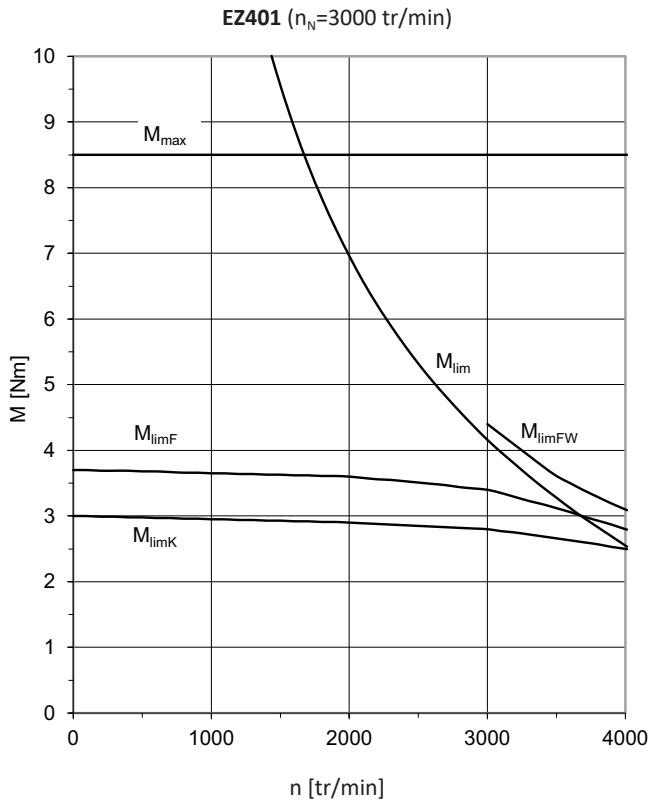


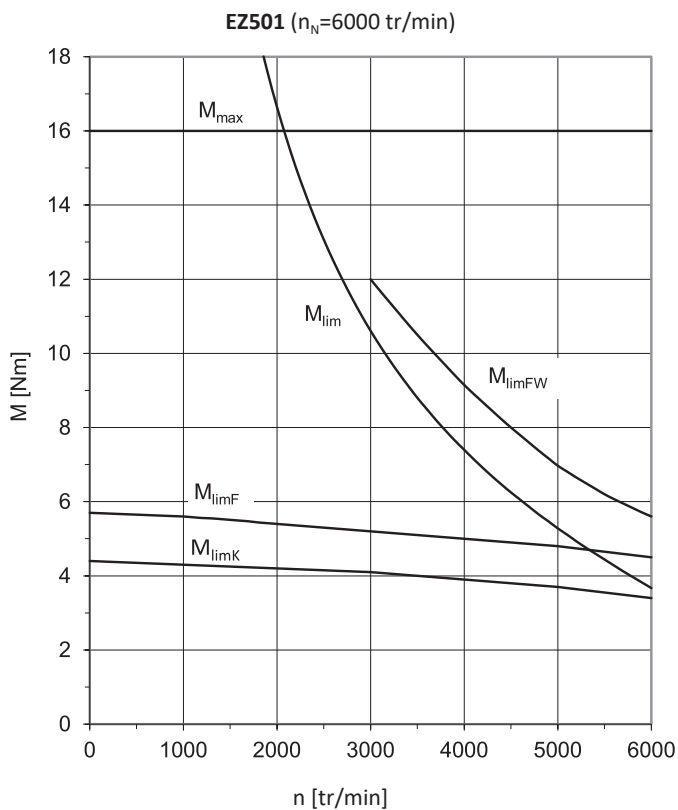
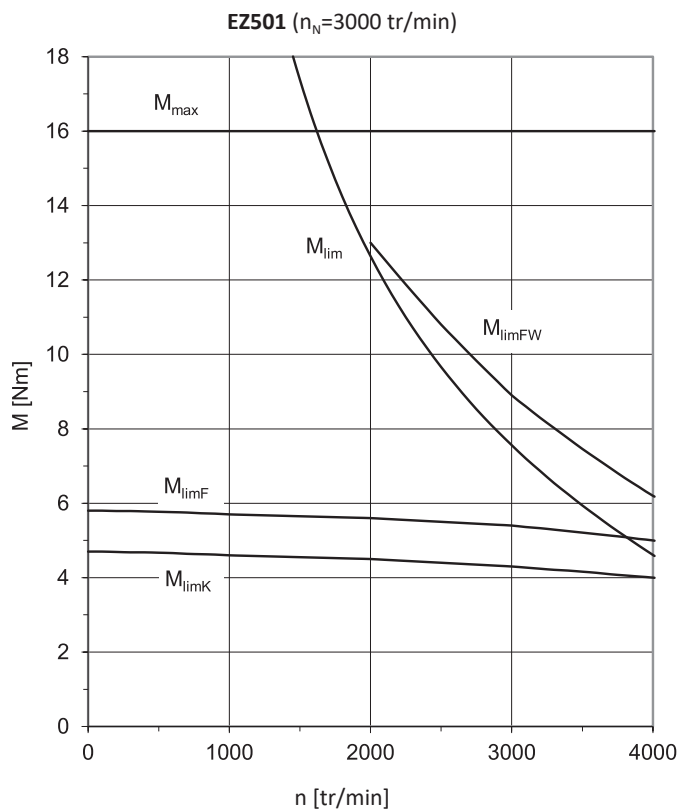
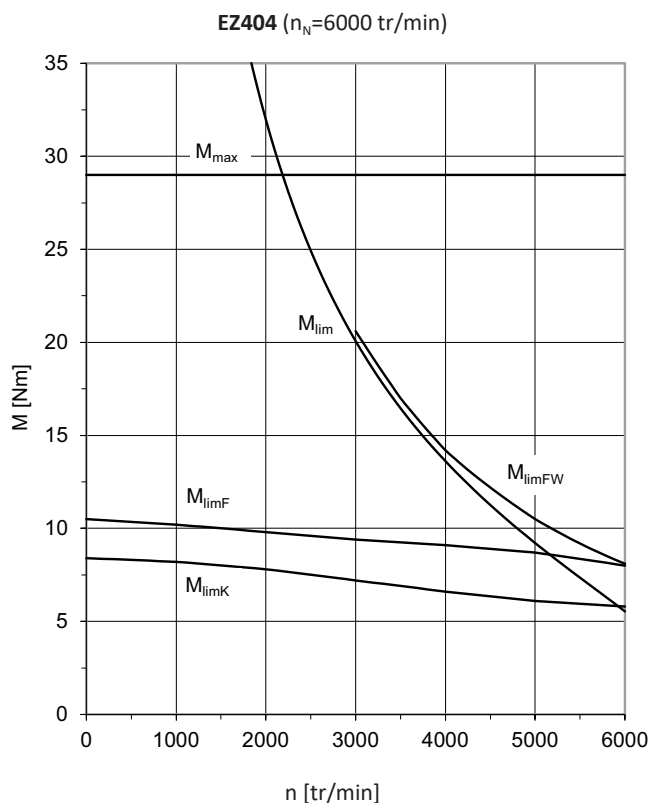
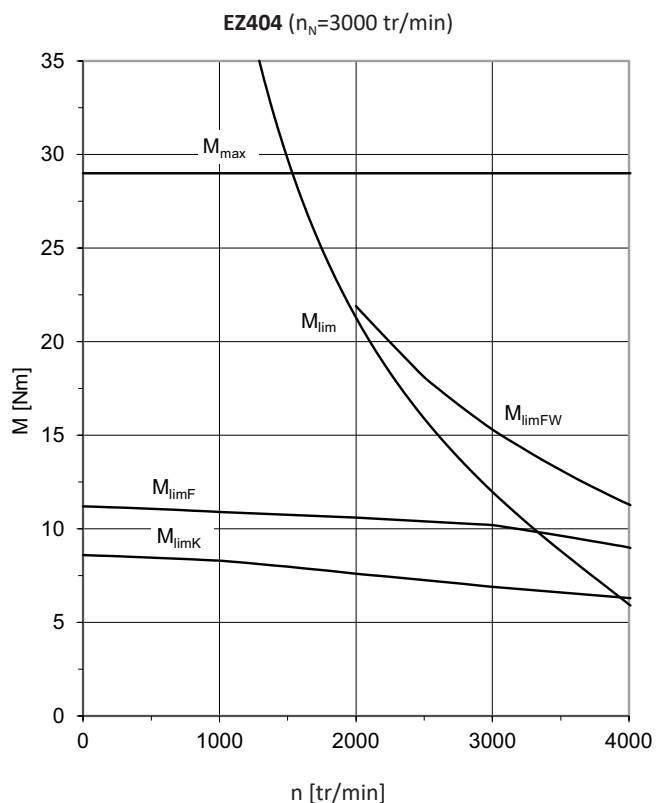
Fig. 1: Explication d'une courbe caractéristique couple-vitesse de rotation

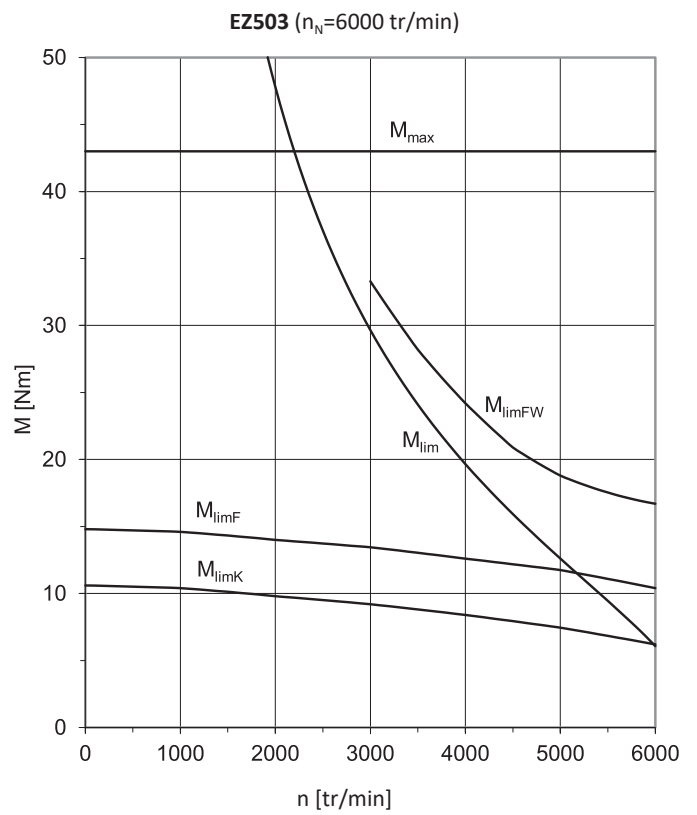
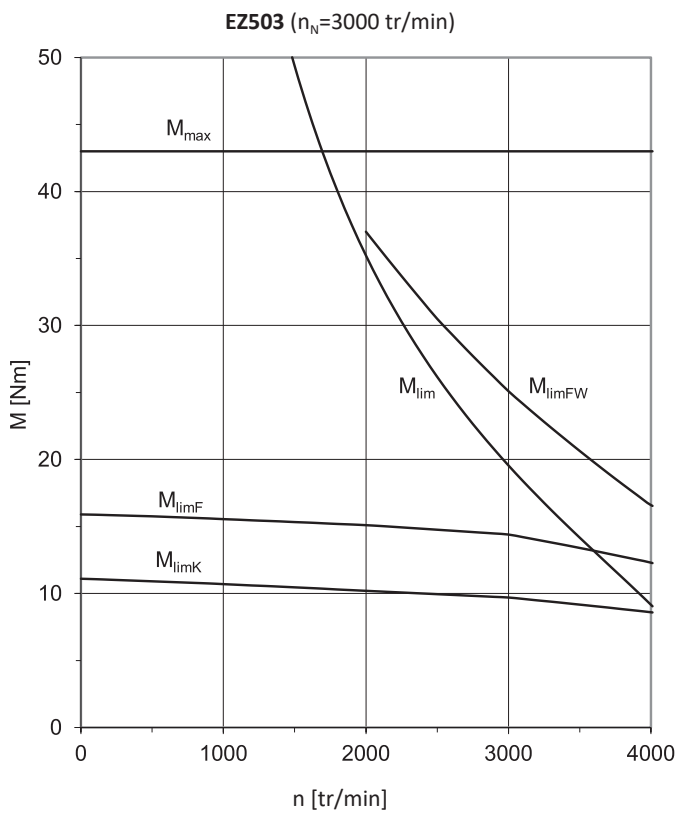
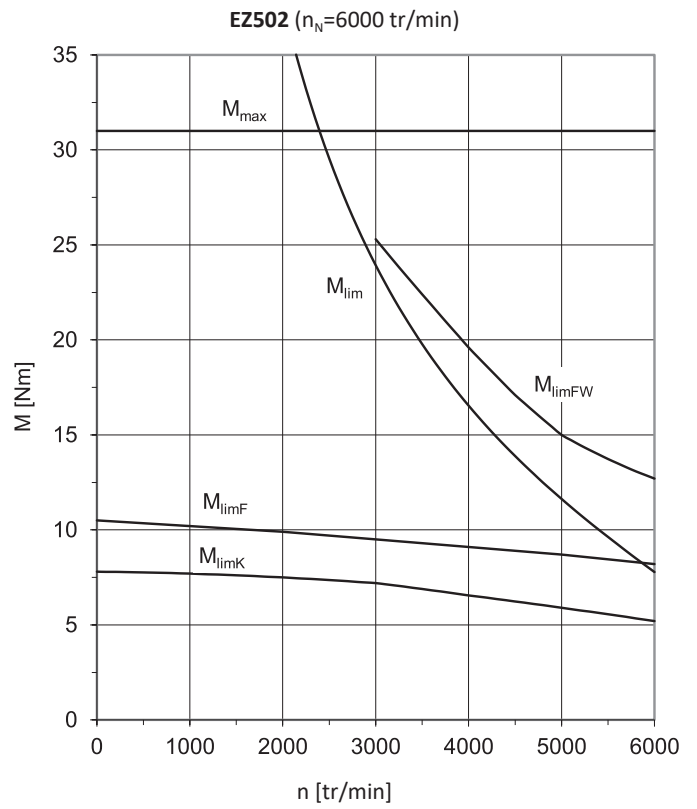
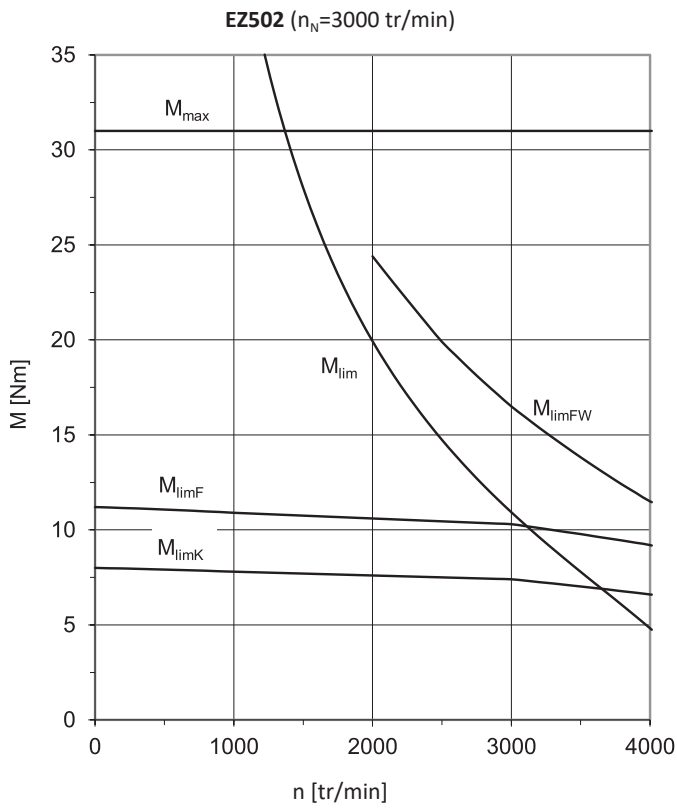
- | | | | |
|---|---|---|--|
| 1 | Plage de couple pour fonctionnement intermittent ($ED_{10} < 100\%$) à $\Delta\vartheta = 100\text{ K}$ | 2 | Plage de couple pour fonctionnement continu avec charge constante (mode S1, $ED_{10} = 100\%$) à $\Delta\vartheta = 100\text{ K}$ |
| 3 | Plage de shuntage (utilisable seulement en cas d'exploitation sur des servo-variateurs STOBBER) | | |

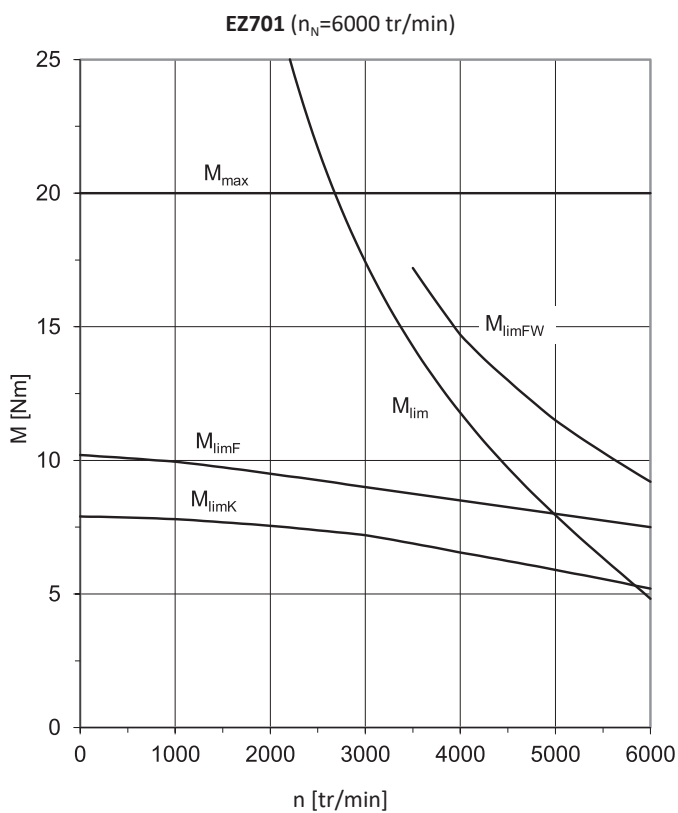
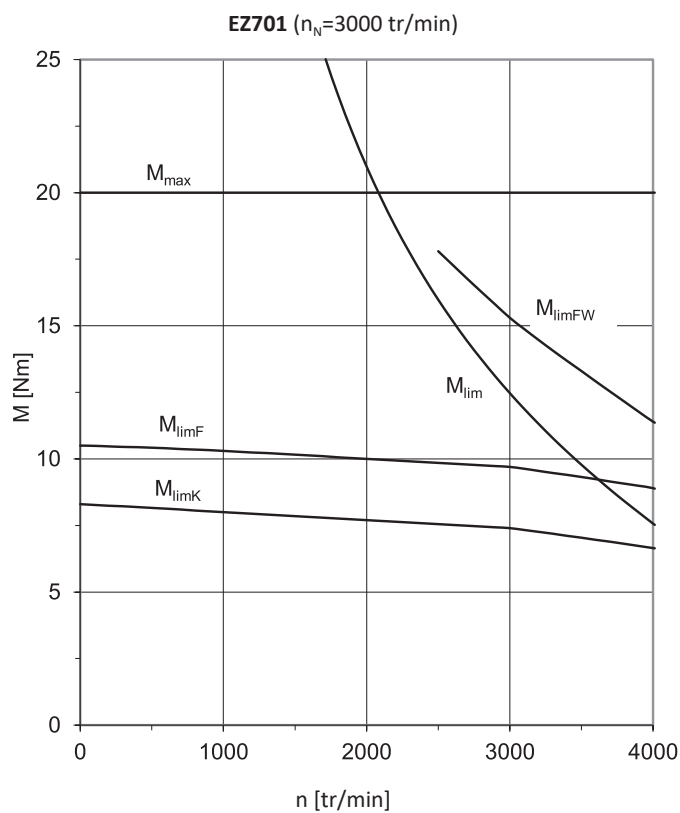
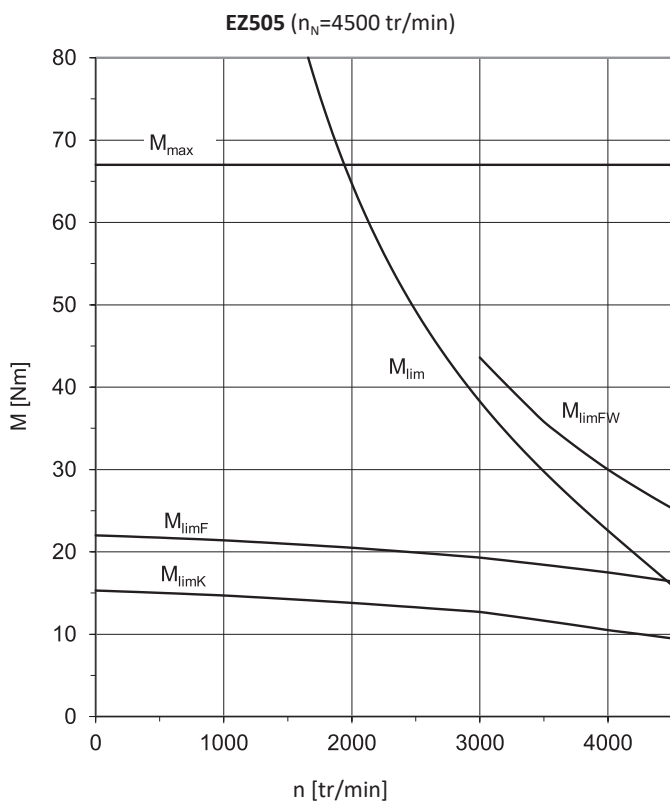
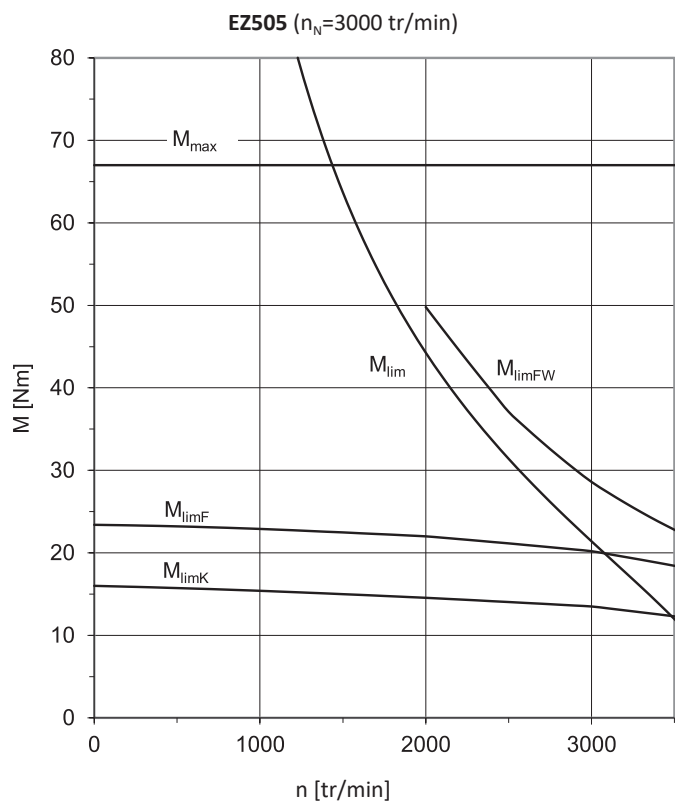


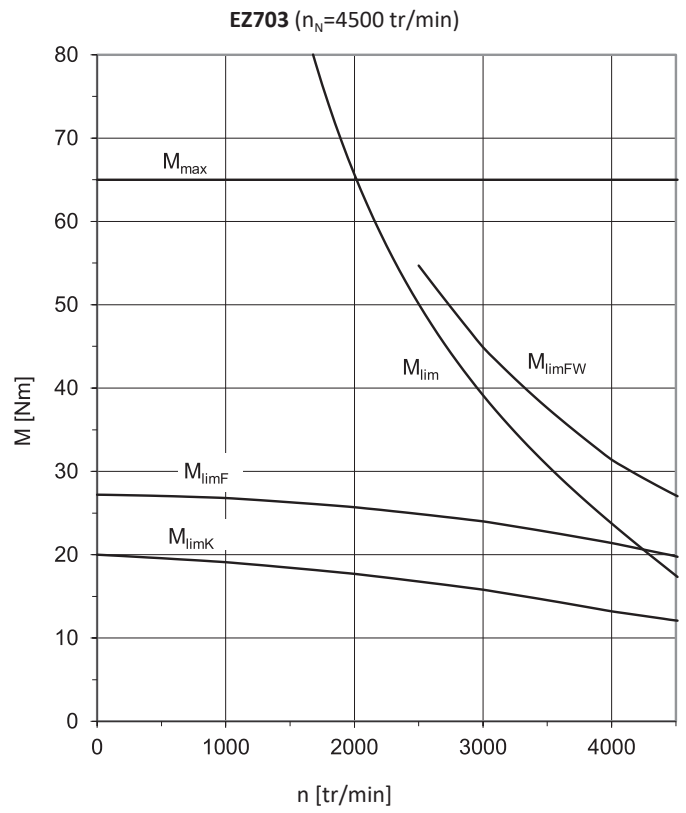
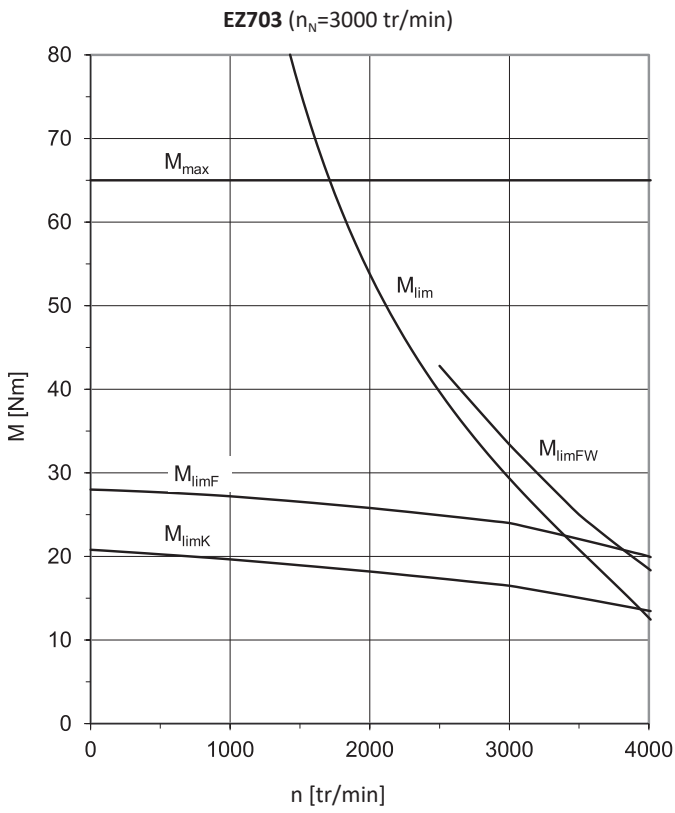
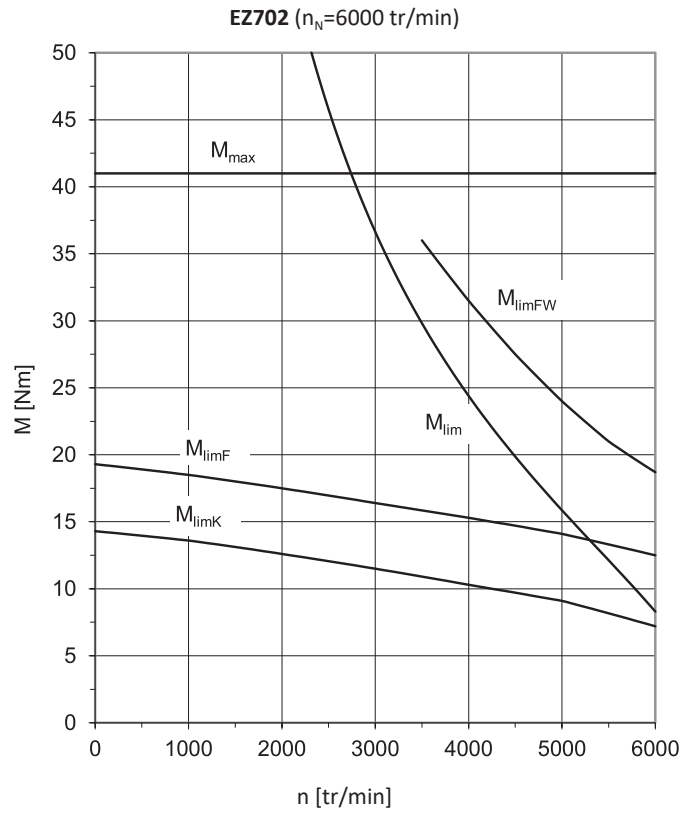
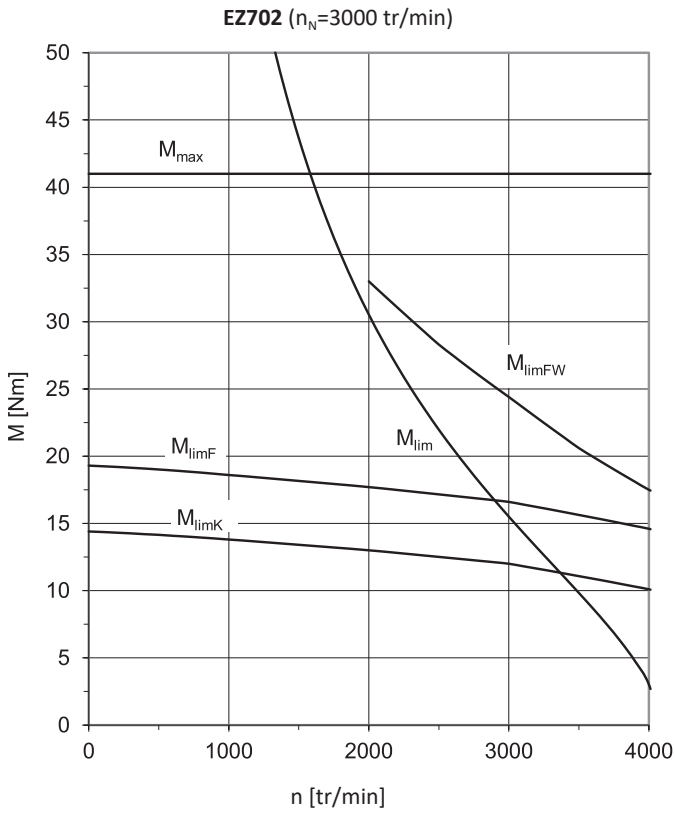


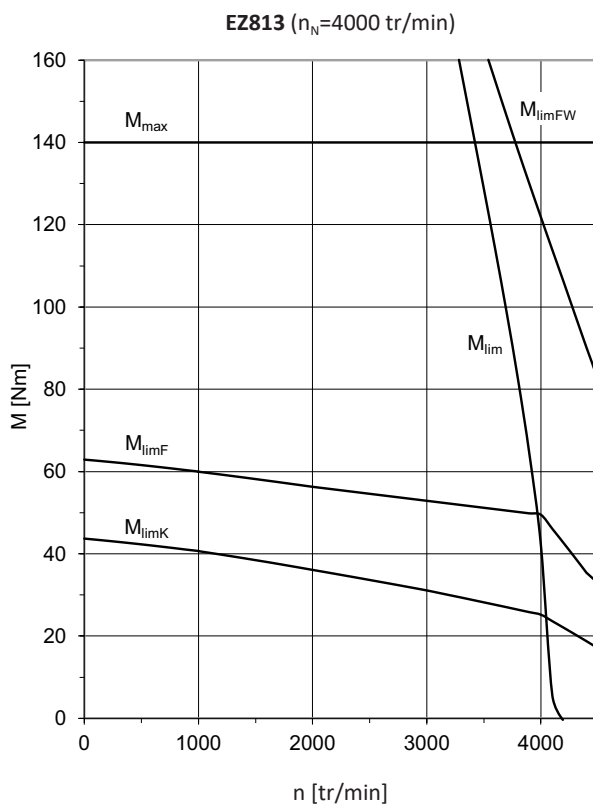
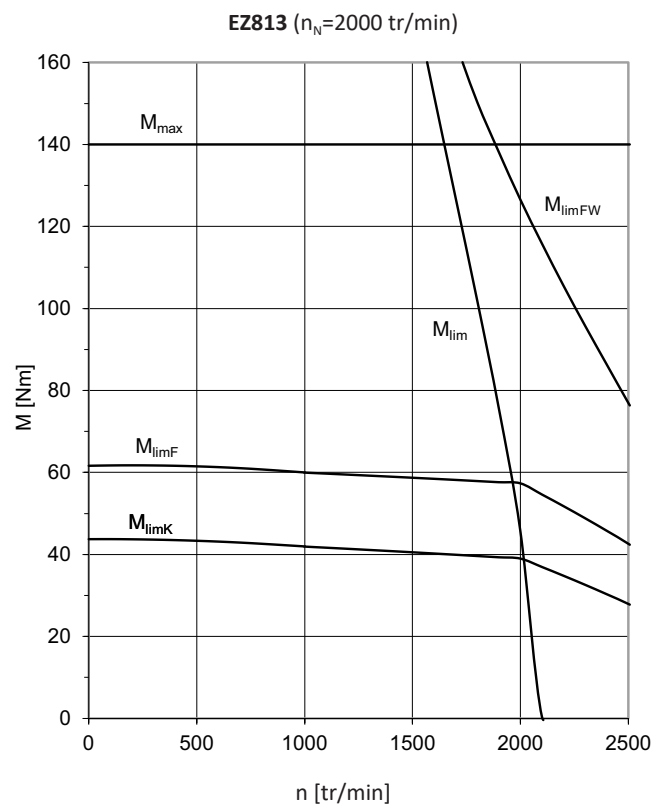
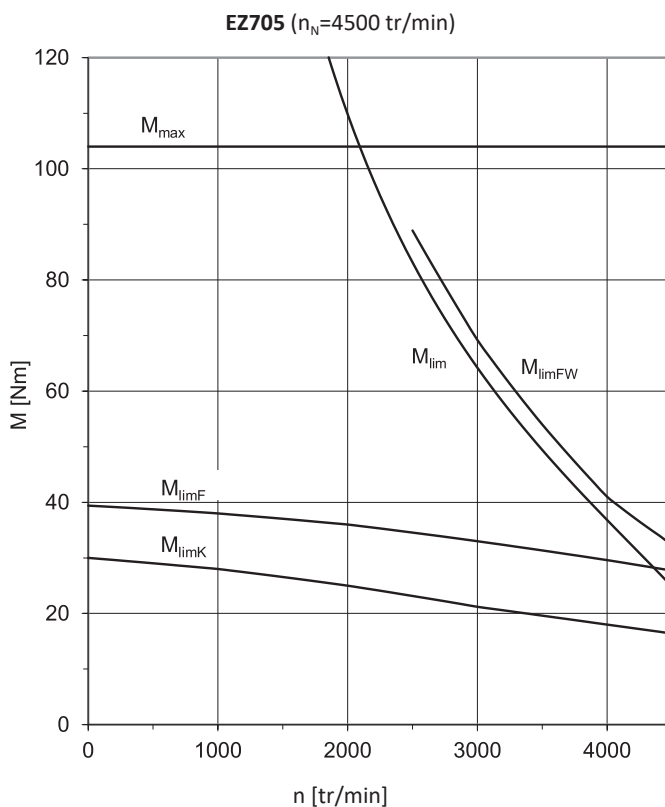
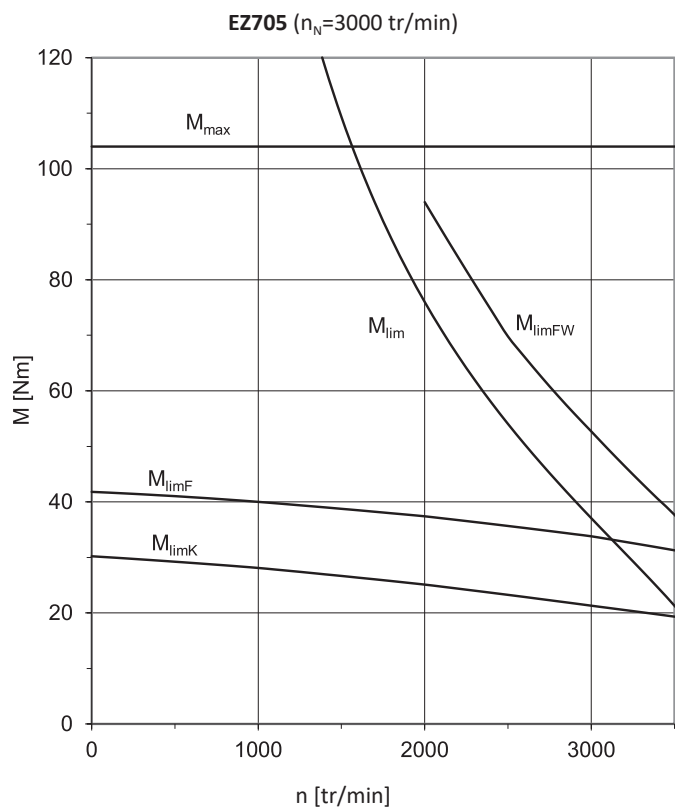


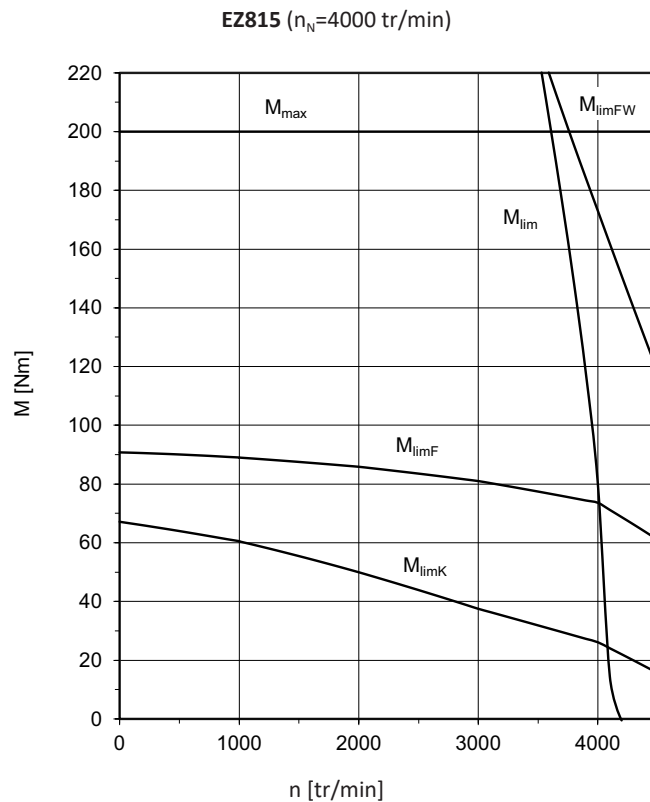
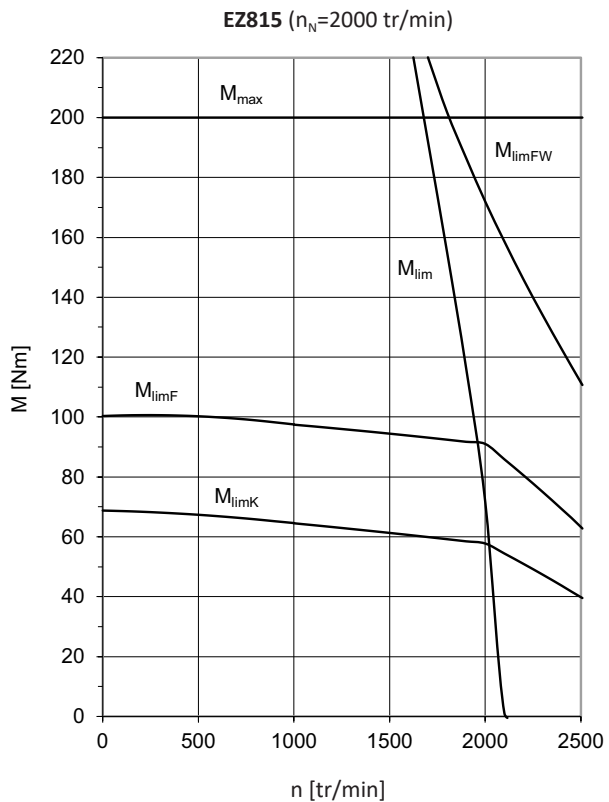












7.4 Croquis cotés

Ce chapitre vous donne des informations sur les dimensions des moteurs.

Les dimensions indiquées peuvent dépasser les spécifications de la norme ISO 2768-mK en raison des tolérances de moulage ou de la somme des tolérances individuelles.

Sous réserve de modifications des dimensions en raison du perfectionnement technique.

Vous pouvez télécharger les modèles 3D de nos entraînements standard à l'adresse <https://configurator.stoeber.de/fr-FR/>.

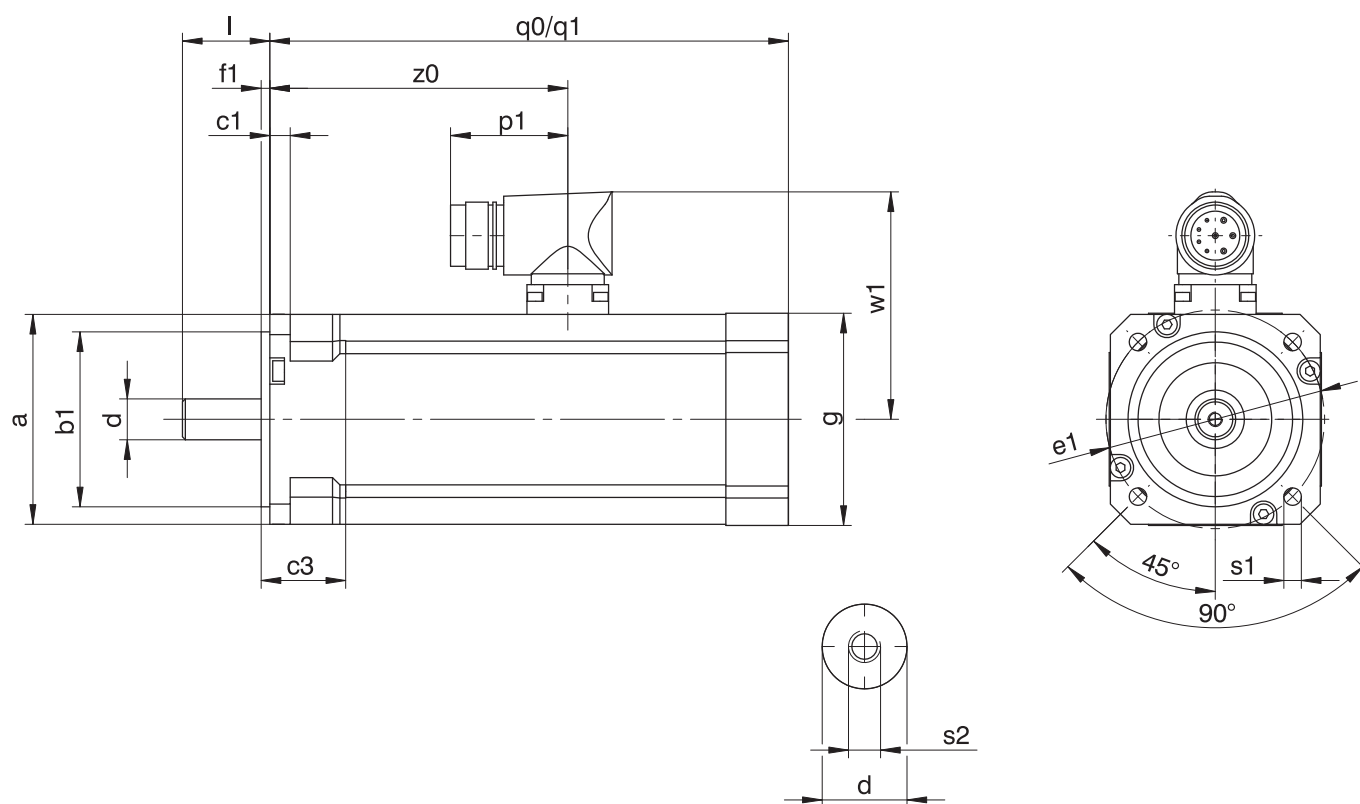
Tolérances

Arbre plein	Tolérance
∅ d'ajustement arbre ≤ 50 mm	DIN 748-1, ISO k6
∅ d'ajustement arbre > 50 mm	DIN 748-1, ISO m6

Trous de centrage dans les arbres pleins conformément à la norme DIN 332-2, forme DR

Taille de filetage	M4	M5	M6	M8	M10	M12	M16	M20	M24
Profondeur de filetage [mm]	10	12,5	16	19	22	28	36	42	50

7.4.1 Moteurs EZ2 – EZ3 avec refroidissement par convection (One Cable Solution)



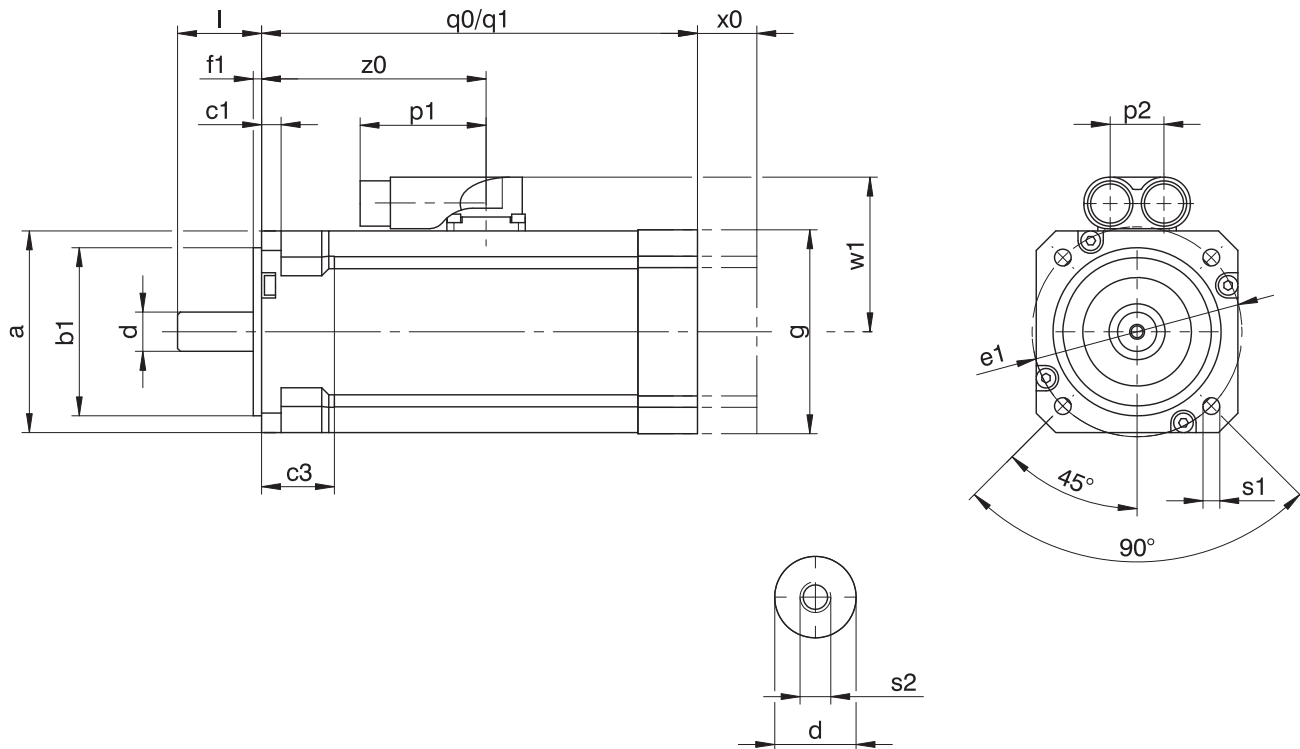
q0 S'applique aux moteurs sans frein d'arrêt

q1 S'applique aux moteurs avec frein d'arrêt

L'arbre de sortie est également disponible en version arbre plein avec clavette. Vous trouverez les dimensions sur <https://configurator.stoeber.de/fr-FR/>.

Type	□a	∅b1	c1	c3	∅d	∅e1	f1	□g	l	p1	q0	q1	∅s1	s2	w1	z0
EZ202U	55	40 _{β6}	7	7	9 _{k6}	63	3,5	55	20	40	148	182	5,8	M4	69,5	93,0
EZ203U	55	40 _{β6}	7	7	9 _{k6}	63	3,5	55	20	40	166	200	5,8	M4	69,5	111,0
EZ301U	72	60 _{β6}	7	26	14 _{k6}	75	3,0	72	30	40	116	156	6,0	M5	78,0	80,5
EZ302U	72	60 _{β6}	7	26	14 _{k6}	75	3,0	72	30	40	138	178	6,0	M5	78,0	102,5
EZ303U	72	60 _{β6}	7	26	14 _{k6}	75	3,0	72	30	40	160	200	6,0	M5	78,0	124,5

7.4.2 Moteurs EZ2 – EZ3 avec refroidissement par convection



$q0$ S'applique aux moteurs sans frein d'arrêt

$q1$ S'applique aux moteurs avec frein d'arrêt

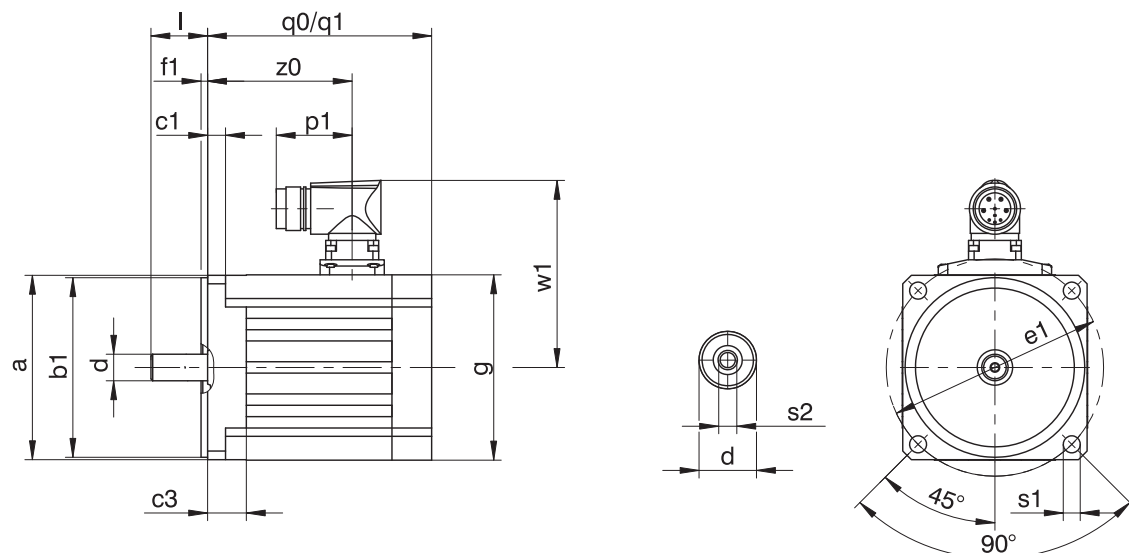
$x0$ EZ2 : ne s'applique qu'aux moteurs avec frein d'arrêt et encodeurs fonctionnant selon le principe de mesure optique ou inductif

EZ3 : s'applique aux encodeurs avec principe de mesure optique

L'arbre de sortie est également disponible en version arbre plein avec clavette. Vous trouverez les dimensions sur <https://configurator.stoeber.de/fr-FR/>.

Type	$\square a$	$\varnothing b1$	$c1$	$c3$	$\varnothing d$	$\varnothing e1$	$f1$	$\square g$	l	$p1$	$p2$	$q0$	$q1$	$\varnothing s1$	$s2$	$w1$	$x0$	$z0$
EZ202U	55	40_{β}	7	7	9_{k6}	63	3,5	55	20	45	19	148	157	5,8	M4	47,0	25	93,0
EZ203U	55	40_{β}	7	7	9_{k6}	63	3,5	55	20	45	19	166	175	5,8	M4	47,0	25	111,0
EZ301U	72	60_{β}	7	26	14_{k6}	75	3,0	72	30	45	19	116	156	6,0	M5	55,5	21	80,5
EZ302U	72	60_{β}	7	26	14_{k6}	75	3,0	72	30	45	19	138	178	6,0	M5	55,5	21	102,5
EZ303U	72	60_{β}	7	26	14_{k6}	75	3,0	72	30	45	19	160	200	6,0	M5	55,5	21	124,5

7.4.3 Moteurs EZ4 – EZ7 avec refroidissement par convection (One Cable Solution)



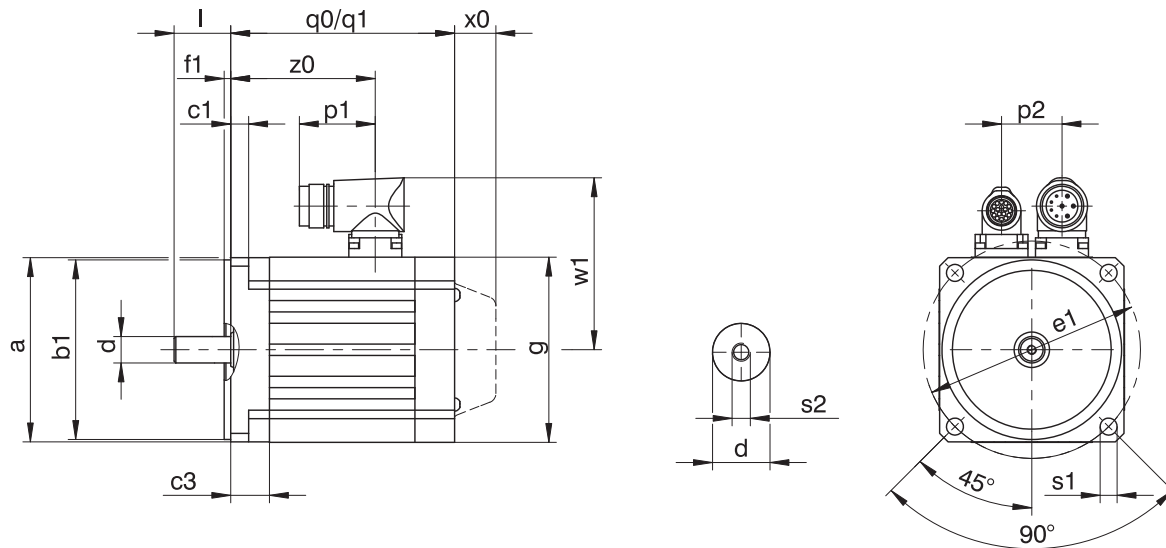
q0 S'applique aux moteurs sans frein d'arrêt

q1 S'applique aux moteurs avec frein d'arrêt

L'arbre de sortie est également disponible en version arbre plein avec clavette. Vous trouverez les dimensions sur <https://configurator.stoeber.de/fr-FR/>.

Type	□a	∅b1	c1	c3	∅d	∅e1	f1	□g	l	p1	q0	q1	∅s1	s2	w1	z0
EZ401U	98	95 _{h6}	9,5	20,5	14 _{h6}	115	3,5	98	30	40	118,5	167,0	9	M5	99	76,5
EZ402U	98	95 _{h6}	9,5	20,5	19 _{h6}	115	3,5	98	40	40	143,5	192,0	9	M6	99	101,5
EZ404U	98	95 _{h6}	9,5	20,5	19 _{h6}	115	3,5	98	40	40	193,5	242,0	9	M6	99	151,5
EZ501U	115	110 _{h6}	10,0	16,0	19 _{h6}	130	3,5	115	40	40	109,0	163,5	9	M6	110	74,5
EZ502U	115	110 _{h6}	10,0	16,0	19 _{h6}	130	3,5	115	40	40	134,0	188,5	9	M6	110	99,5
EZ503U	115	110 _{h6}	10,0	16,0	24 _{h6}	130	3,5	115	50	40	159,0	213,5	9	M8	110	124,5
EZ505U	115	110 _{h6}	10,0	16,0	24 _{h6}	130	3,5	115	50	40	209,0	263,5	9	M8	110	174,5
EZ701U	145	130 _{h6}	10,0	19,0	24 _{h6}	165	3,5	145	50	40	121,0	180,0	11	M8	125	83,0
EZ702U	145	130 _{h6}	10,0	19,0	24 _{h6}	165	3,5	145	50	40	146,0	205,0	11	M8	125	108,0
EZ703U	145	130 _{h6}	10,0	19,0	24 _{h6}	165	3,5	145	50	40	171,0	230,0	11	M8	125	133,0
EZ705U	145	130 _{h6}	10,0	19,0	32 _{h6}	165	3,5	145	58	40	226,0	285,0	11	M12	125	184,0

7.4.4 Moteurs EZ4 – EZ8 avec refroidissement par convection



q0 S'applique aux moteurs sans frein d'arrêt

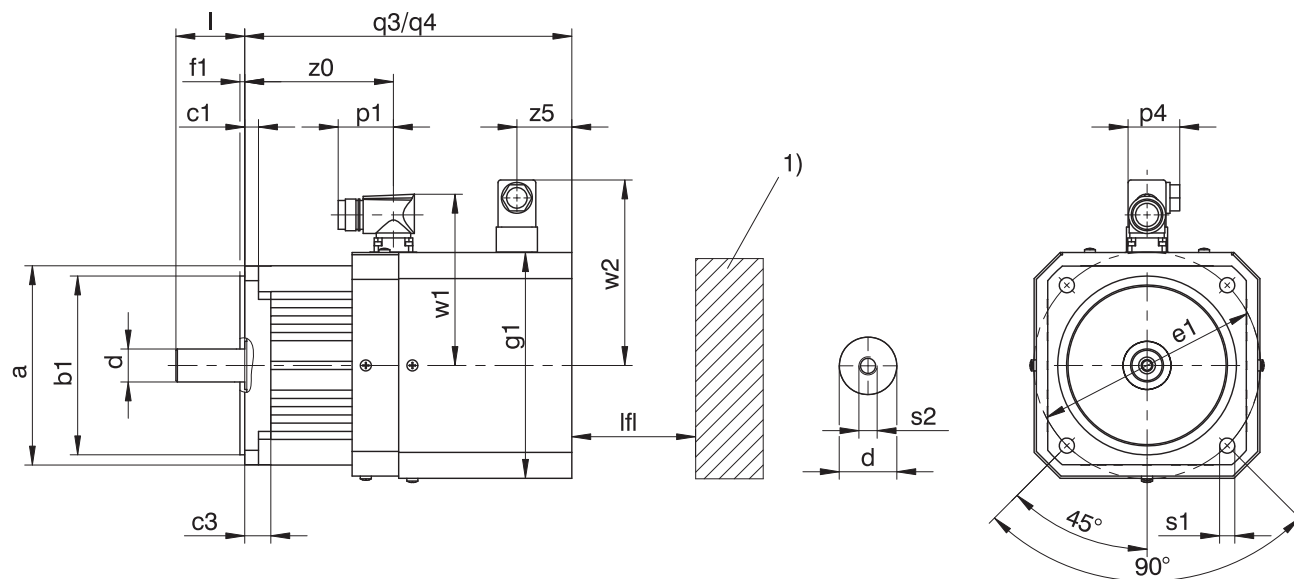
q1 S'applique aux moteurs avec frein d'arrêt

x0 S'applique aux encodeurs fonctionnant selon le principe de mesure optique

L'arbre de sortie est également disponible en version arbre plein avec clavette. Vous trouverez les dimensions sur <https://configurator.stoeber.de/fr-FR/>.

Type	□a	Øb1	c1	c3	Ød	Øe1	f1	□g	l	p1	p2	q0	q1	Øs1	s2	w1	x0	z0
EZ401U	98	95 _{h6}	9,5	20,5	14 _{h6}	115	3,5	98	30	40	32	118,5	167,0	9,0	M5	91,0	22	76,5
EZ402U	98	95 _{h6}	9,5	20,5	19 _{h6}	115	3,5	98	40	40	32	143,5	192,0	9,0	M6	91,0	22	101,5
EZ404U	98	95 _{h6}	9,5	20,5	19 _{h6}	115	3,5	98	40	40	32	193,5	242,0	9,0	M6	91,0	22	151,5
EZ501U	115	110 _{h6}	10,0	16,0	19 _{h6}	130	3,5	115	40	40	36	109,0	163,5	9,0	M6	100,0	22	74,5
EZ502U	115	110 _{h6}	10,0	16,0	19 _{h6}	130	3,5	115	40	40	36	134,0	188,5	9,0	M6	100,0	22	99,5
EZ503U	115	110 _{h6}	10,0	16,0	24 _{h6}	130	3,5	115	50	40	36	159,0	213,5	9,0	M8	100,0	22	124,5
EZ505U	115	110 _{h6}	10,0	16,0	24 _{h6}	130	3,5	115	50	40	36	209,0	263,5	9,0	M8	100,0	22	174,5
EZ701U	145	130 _{h6}	10,0	19,0	24 _{h6}	165	3,5	145	50	40	42	121,0	180,0	11,0	M8	115,0	22	83,0
EZ702U	145	130 _{h6}	10,0	19,0	24 _{h6}	165	3,5	145	50	40	42	146,0	205,0	11,0	M8	115,0	22	108,0
EZ703U	145	130 _{h6}	10,0	19,0	24 _{h6}	165	3,5	145	50	40	42	171,0	230,0	11,0	M8	115,0	22	133,0
EZ705U	145	130 _{h6}	10,0	19,0	32 _{h6}	165	3,5	145	58	71	42	226,0	285,0	11,0	M12	134,0	22	184,0
EZ813U	190	180 _{h6}	15,0	25,0	38 _{h6}	215	3,5	190	80	71	60	263,0	340,0	13,5	M12	156,5	22	209,0
EZ815U	190	180 _{h6}	15,0	25,0	38 _{h6}	215	3,5	190	80	71	60	345,0	422,0	13,5	M12	156,5	22	291,0

7.4.5 Moteurs EZ4 – EZ7 avec ventilation forcée (One Cable Solution)



q3 S'applique aux moteurs sans frein d'arrêt

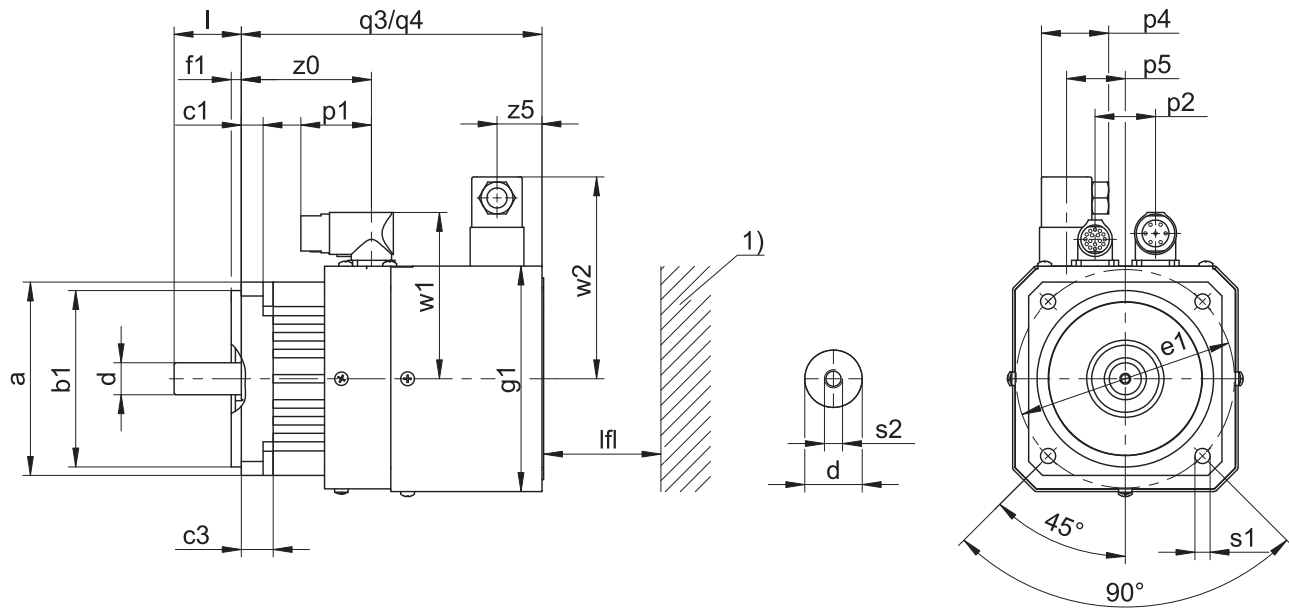
q4 S'applique aux moteurs avec frein d'arrêt

1) Paroi de la machine

L'arbre de sortie est également disponible en version arbre plein avec clavette. Vous trouverez les dimensions sur <https://configurator.stoeber.de/fr-FR/>.

Type	□a	∅b1	c1	c3	∅d	∅e1	f1	□g1	l	lfi _{min}	p1	p4	q3	q4	∅s1	s2	w1	w2	z0	z5
EZ401B	98	95 _{js}	9,5	20,5	14 _{kg}	115	3,5	118	30	20	40	37,5	175	224	9,0	M5	99	111	76,5	25
EZ402B	98	95 _{js}	9,5	20,5	19 _{kg}	115	3,5	118	40	20	40	37,5	200	249	9,0	M6	99	111	101,5	25
EZ404B	98	95 _{js}	9,5	20,5	19 _{kg}	115	3,5	118	40	20	40	37,5	250	299	9,0	M6	99	111	151,5	25
EZ501B	115	110 _{js}	10,0	16,0	19 _{kg}	130	3,5	135	40	20	40	37,5	179	234	9,0	M6	110	120	74,5	25
EZ502B	115	110 _{js}	10,0	16,0	19 _{kg}	130	3,5	135	40	20	40	37,5	204	259	9,0	M6	110	120	99,5	25
EZ503B	115	110 _{js}	10,0	16,0	24 _{kg}	130	3,5	135	50	20	40	37,5	229	284	9,0	M8	110	120	124,5	25
EZ505B	115	110 _{js}	10,0	16,0	24 _{kg}	130	3,5	135	50	20	40	37,5	279	334	9,0	M8	110	120	174,5	25
EZ701B	145	130 _{js}	10,0	19,0	24 _{kg}	165	3,5	165	50	30	40	37,5	213	272	11,0	M8	125	134	83,0	40
EZ702B	145	130 _{js}	10,0	19,0	24 _{kg}	165	3,5	165	50	30	40	37,5	238	297	11,0	M8	125	134	108,0	40
EZ703B	145	130 _{js}	10,0	19,0	24 _{kg}	165	3,5	165	50	30	40	37,5	263	322	11,0	M8	125	134	133,0	40

7.4.6 Moteurs EZ4 – EZ8 avec ventilation forcée



q3 S'applique aux moteurs sans frein d'arrêt

q4 S'applique aux moteurs avec frein d'arrêt

1) Paroi de la machine

L'arbre de sortie est également disponible en version arbre plein avec clavette. Vous trouverez les dimensions sur <https://configurator.stoeber.de/fr-FR/>.

Type	□a	∅b1	c1	c3	∅d	∅e1	f1	□g1	l	lfl _{min}	p1	p2	p4	p5	q3	q4	∅s1	s2	w1	w2	z0	z5
EZ401B	98	95 _{f6}	9,5	20,5	14 _{k6}	115	3,5	118	30	20	40	32	37,5	0	175	224	9,0	M5	91,0	111	76,5	25
EZ402B	98	95 _{f6}	9,5	20,5	19 _{k6}	115	3,5	118	40	20	40	32	37,5	0	200	249	9,0	M6	91,0	111	101,5	25
EZ404B	98	95 _{f6}	9,5	20,5	19 _{k6}	115	3,5	118	40	20	40	32	37,5	0	250	299	9,0	M6	91,0	111	151,5	25
EZ501B	115	110 _{f6}	10,0	16,0	19 _{k6}	130	3,5	135	40	20	40	36	37,5	0	179	234	9,0	M6	100,0	120	74,5	25
EZ502B	115	110 _{f6}	10,0	16,0	19 _{k6}	130	3,5	135	40	20	40	36	37,5	0	204	259	9,0	M6	100,0	120	99,5	25
EZ503B	115	110 _{f6}	10,0	16,0	24 _{k6}	130	3,5	135	50	20	40	36	37,5	0	229	284	9,0	M8	100,0	120	124,5	25
EZ505B	115	110 _{f6}	10,0	16,0	24 _{k6}	130	3,5	135	50	20	40	36	37,5	0	279	334	9,0	M8	100,0	120	174,5	25
EZ701B	145	130 _{f6}	10,0	19,0	24 _{k6}	165	3,5	165	50	30	40	42	37,5	0	213	272	11,0	M8	115,0	134	83,0	40
EZ702B	145	130 _{f6}	10,0	19,0	24 _{k6}	165	3,5	165	50	30	40	42	37,5	0	238	297	11,0	M8	115,0	134	108,0	40
EZ703B	145	130 _{f6}	10,0	19,0	24 _{k6}	165	3,5	165	50	30	40	42	37,5	0	263	322	11,0	M8	115,0	134	133,0	40
EZ705B	145	130 _{f6}	10,0	19,0	32 _{k6}	165	3,5	165	58	30	71	42	37,5	0	318	377	11,0	M12	134,0	134	184,0	40
EZ813B	190	180 _{f6}	15,0	25,0	38 _{k6}	215	3,5	215	80	30	71	60	37,5	62	363	440	13,5	M12	156,5	160	209,0	40
EZ815B	190	180 _{f6}	15,0	25,0	38 _{k6}	215	3,5	215	80	30	71	60	37,5	62	445	522	13,5	M12	156,5	160	291,0	40

7.5 Désignation de type

Exemple de code

EZ	4	0	1	U	D	BB	S7	O	096
----	---	---	---	---	---	----	----	---	-----

Explication

Code	Désignation	Modèle
EZ	Type	Moteur brushless synchrone
4	Taille	4 (exemple)
0	Génération	0
1	Longueur hors tout	1 (exemple)
U	Refroidissement ²	Refroidissement par convection
B		Ventilation forcée
D	Modèle	Dynamique
BB	Servo-variateur	SI6 (exemple)
S7	Encodeur	EnDat 3 EQI 1131 Safety (Exemple)
O	Frein	Sans frein
P		Frein à aimant permanent
096	Constante de tension K_{EM}	96 V/1000 tr/min (exemple)

Remarques

- Le chapitre [\[7.6.4 \]](#) contient des informations sur les encodeurs disponibles.
- Le chapitre [\[7.6.4.6 \]](#) contient des informations sur le raccordement des moteurs brushless synchrones à d'autres servo-variateurs STOBBER.

7.5.1 Plaque signalétique

La plaque signalétique d'un moteur brushless synchrone EZ401 est expliquée en exemple dans la figure suivante.



Ligne	Valeur	Description
1	STÖBER Antriebstechnik GmbH & Co. KG	Logo et adresse du fabricant
2	EZ401BDAPS2P096	Désignation de type selon le fabricant
3	3~ synchronous servo motor S1 operating	Type de moteur : moteur brushless synchrone triphasé Mode d'exploitation
4	nN=3000 tr/min PN=1,07 kW UN = 400 V - 600 V	Vitesse de rotation nominale Puissance nominale Tension nominale
5	EnDat 2.2 Brake 4,0 Nm 24,00 V 1,1 A	Interface encodeur Frein d'arrêt (option) Couple de freinage statique à 100 °C Tension nominale (CC) du frein d'arrêt Courant nominal du frein d'arrêt à 20 °C
6	SN : 10087606 CD : 126637	Numéro de série du moteur Données personnalisées
7	26/01 PF	Date de fabrication (année/semaine calendaire) Lieu de fabrication (abréviation)
8	CE	Marquage CE
9	UKCA	Marquage UKCA
10	M0=3,70 Nm I0=3,60 A KEM=96 V/1000 tr/min	Couple à l'arrêt Courant à l'arrêt Constante de tension
11	cURus E488992	Marquage cURus, enregistré sous le numéro UL E488992
12	IP56 TE IVIC-C TC 155 (F) Prot. th. CTP 145° C	Degré de protection Degré de protection conformément à UL1004 Classe d'isolation de la tension de tenue Classe thermique Type de sonde de température
13	Fan 230 V ± 5 % ; 50/60 Hz IP54 IF = 0,10 A	Ventilation forcée (option) Tension nominale de la ventilation forcée Degré de protection de la ventilation forcée Courant nominal de la ventilation forcée
14	Code QR	Lien vers les informations produit

7.6 Description du produit

7.6.1 Caractéristiques générales

Caractéristique	Description
Version	IM B5, IM V1, IM V3 conformément à EN 60034-7
Degré de protection	IP56 / IP66 (option)
Classe thermique	155 (F) conformément à EN 60034-1 (155 °C, réchauffement $\Delta\theta = 100$ K)
Surface	Noir mat conformément à RAL 9005
Refroidissement	IC 410 Refroidissement par convection (IC 416 Refroidissement par convection avec ventilation forcée, en option)
Roulement	Roulement à billes avec lubrification permanente et joint sans contact
Joint	Joints à lèvres radial en FKM (côté A)
Arbre	Arbre plein sans clavette, qualité du diamètre k6 Arbre plein avec clavette, qualité du diamètre k6
Concentricité	Classe de tolérance normale conformément à CEI 60072-1
Coaxialité	Classe de tolérance normale conformément à CEI 60072-1
Planéité	Classe de tolérance normale conformément à CEI 60072-1
Intensité des vibrations	A conformément à EN 60034-14
Niveau sonore	Valeurs limites conformément à EN 60034-9

7.6.2 Caractéristiques électriques

Ce chapitre est consacré aux caractéristiques électriques générales du moteur. Consultez le chapitre [7.2](#) pour plus de détails.

Caractéristique	Description
Tension du circuit intermédiaire	DC 540 V (750 V max.) sur les STOBBER servo-variateurs
Enroulement	Triphasé
Couplage	Étoile, pivot non sorti
Classe de protection	I (mise à la terre) conformément à EN 61140
Classe d'isolation de la tension pulsée (IVIC)	C conformément à DIN EN 60034-18-41 (tension de raccordement du convertisseur 0 – 480 V \pm 10 %)
Nombre de paires de pôles	2 (EZ2) 5 (EZ3) 7 (EZ4/EZ5/EZ7) 4 (EZ81)

7.6.3 Conditions ambiantes

Ce chapitre est consacré aux conditions ambiantes standard pour le transport, le stockage et le fonctionnement du moteur. Vous trouverez des informations sur d'autres conditions ambiantes au chapitre [7.7.3](#).

Caractéristique	Description
Température ambiante transport/stockage	de -30 à +85 °C
Température ambiante pendant le fonctionnement	de -15 °C à +40 °C
Humidité de l'air relative	5 % à 95 %, sans condensation
Hauteur d'installation	\leq 1000 m au-dessus du niveau de la mer
Tenue aux chocs	\leq 50 m/s ² (5 g), 6 ms conformément à EN 60068-2-27

Remarques

- STOBBER Les moteurs brushless synchrones ne sont pas conçus pour une exploitation en atmosphère explosible.
- Interceptez les câbles de puissance à proximité du moteur afin de protéger les connecteurs moteur des vibrations générées par le câble.
- Notez que les chocs sont susceptibles de réduire les couples de freinage du frein (option).
- Tenez compte du fait que les disques du frein d'arrêt (en option) peuvent givrer à des températures de fonctionnement inférieures à 0 °C.
- Tenez également compte des chocs auxquels le moteur est soumis sous l'effet des groupes de sortie (par exemple les réducteurs ou les pompes) auxquels le moteur est accouplé.

7.6.4 Encodeurs

Les moteurs brushless synchrones STOBBER peuvent être équipés de différents types d'encodeur. Les chapitres suivants vous guident dans le choix d'un encodeur adapté à votre application.

7.6.4.1 Guide de sélection principe de mesure par encodeur

Le tableau suivant vous guide dans la sélection d'un principe de mesure par encodeur parfaitement adapté à votre application.

Caractéristique	Encodeur de valeur absolue		Résolveur
Principe de mesure	Optique	Inductif	Électromagnétique
Stabilité thermique	★★☆	★★★	★★★
Résistance aux vibrations et aux chocs	★★☆	★★★	★★★
Précision système	★★★	★★☆	★★☆
Système de sécurité pour la mesure de la position en vue d'une utilisation dans les applications de sécurité	✓ ³	✓ ⁴	–
Suppression des courses de référencement inutiles dans le cas du modèle Multiturn (option)	✓	✓	–
Mise en service facile via la plaque signalétique électronique	✓	✓	–
Légende : ★☆☆ = satisfaisant, ★★☆ = bien, ★★★ = très bien			

7.6.4.2 Guide de sélection interface EnDat

Le tableau suivant vous sert de guide de sélection produits pour trouver l'interface EnDat des encodeurs absolus.

Caractéristique	EnDat 2.1	EnDat 2.2	EnDat 3
Temps de cycles courts	★★☆	★★★	★★★
Transmission d'informations supplémentaires avec la valeur de position	–	✓	✓
Plage d'alimentation en tension élargie	★★☆	★★★	★★★
One Cable Solution OCS	–	–	✓
Légende : ★☆☆ = bien, ★★★ = très bien			

7.6.4.3 Encodeur EnDat 3

EnDat 3 est un protocole robuste entièrement numérique qui s'en sort avec un minimum de connexions. EnDat 3 permet l'utilisation de One Cable Solution avec entraînement des connexions entre l'encodeur et le servo-variateur dans le câble de puissance du moteur.

One Cable Solution offre les avantages suivants :

- Nette réduction du volume de câblage, le câble d'encodeur n'étant pas nécessaire
- Pour des longueurs de câble jusqu'à 50 m, pas de self nécessaire entre le servo-variateur et le moteur
- Fonctions de sécurité avancées possibles (jusqu'à SIL 2/catégorie 3, PL d)
- Encombrement considérablement réduit, le connecteur d'encodeur n'étant pas nécessaire
- Transmission des valeurs mesurées de la sonde de température via le protocole EnDat 3.

Un moteur équipé d'encodeur EnDat 3 ne peut fonctionner que sur le servo-variateur SB6, SC6 ou SI6 de STOBBER.

Les caractéristiques de l'encodeur EnDat 3 sont les suivantes :

Type d'encodeur	Code	Principe de mesure	Nombre de tours saisissables	Résolution	Valeurs de position par tour	MTTF [années]	PFH [h]
EnDat 3 EQ1 1131 Safety	S7	Inductif	4096	19 bits	524288	> 100	≤ 15 × 10 ⁻⁹

³ Le fabricant de l'encodeur EnDat 2.1 EQN 1125 n'a pas de certification FS correspondante. Le montage mécanique est toutefois conforme aux valeurs prédéfinies pour les appareils FS.

⁴ Pas pour l'encodeur EnDat 2.2 ECI 1118-G2

7.6.4.4 Encodeur EnDat 2

Dans ce chapitre, vous trouverez les caractéristiques techniques détaillées des types d'encodeurs sélectionnables avec interface EnDat 2.

Encodeurs avec interface EnDat 2.2

Type d'encodeur	Code	Principe de mesure	Nombre de tours saisis-sables	Résolution	Valeurs de position par tour	MTTF [années]	PFH [h]
EnDat 2.2 EQI 1131 Safety	S2	Inductif	4096	19 bits	524288	> 100	$\leq 15 \times 10^{-9}$
EnDat 2.2 ECI 1118-G2	C5	Inductif	–	18 bits	262144	> 76	$\leq 1,5 \times 10^{-6}$
EnDat 2.2 EQN 1135 Safety	S3	Optique	4096	23 bits	8388608	> 100	$\leq 15 \times 10^{-9}$

Encodeurs avec interface EnDat 2.1

Type d'encodeur	Code	Principe de mesure	Nombre de tours saisis-sables	Résolution	Valeurs de position par tour	Périodes par tour	MTTF [années]	PFH [h]
EnDat 2.1 EQN 1125	Q4	Optique	4096	13 bits	8192	Sin/Cos 512	> 57	$\leq 2 \times 10^{-6}$
EnDat 2.1 ECI 1118-G3	C2	Inductif	–	18 bits	262144	Sin/Cos 16	> 100	$\leq 6 \times 10^{-7}$
EnDat 2.1 EQI 1130-G3	Q2	Inductif	4096	18 bits	262144	Sin/Cos 16	> 100	$\leq 6 \times 10^{-7}$

Remarques

- Le code de l'encodeur fait partie intégrante de la désignation de type du moteur.
- Safety = système de sécurité pour la mesure de la position en vue d'une utilisation dans les applications de sécurité.
- MTTF = temps moyen avant défaillance dangereuse. Les valeurs MTTF supérieures à 100 ans ont été réduites conformément à la norme DIN EN ISO 13849.
- PFH = probabilité de défaillance dangereuse par heure.
- Seuls les encodeurs Multiturn sont en mesure de saisir plusieurs tours de l'arbre du moteur.

7.6.4.5 Résolveur

Ce chapitre fournit des informations détaillées sur les caractéristiques techniques du résolveur pouvant être monté comme encodeur dans un moteur STOBBER.

Caractéristique	Description
Code	R0
Nombre de pôles	2
Tension d'entrée $U_{1\text{eff}}$	$7 \text{ V} \pm 5 \%$
Fréquence d'entrée f_1	10 kHz
Tension de sortie $U_{2,S1-S3}$	$K_{tr} \cdot U_{R1-R2} \cdot \cos \theta$
Tension de sortie $U_{2,S2-S4}$	$K_{tr} \cdot U_{R1-R2} \cdot \sin \theta$
Rapport de transformation K_{tr}	$0,5 \pm 5 \%$
Erreur électrique	± 10 arcmin
MTTF	> 100 ans
PFH	$\leq 10^{-9}$

7.6.4.6 Possibilités de combinaison avec servo-variateurs

Le tableau suivant récapitule les possibilités de combinaison des servo-variateurs STOBBER avec des types d'encodeur sélectionnables.

Servo-variateur		SB6			SC6			SI6			SD6	
Code servo-variateur		BC	BD	BE	AU	AV	BA	AP	AQ	BB	AD	AE
N° ID du plan de raccordement		443376	443377	443378	443052	443053	443174	442771	442772	443175	442450	442451
Encodeurs	Code encodeur											
EnDat 3 EQI 1131 Safety	S7	–	✓	–	–	–	✓	–	–	✓	–	–
EnDat 2.2 EQI 1131 Safety	S2	✓	–	–	✓	–	–	✓	–	–	✓	–
EnDat 2.2 EQN 1135 Safety	S3	✓	–	–	✓	–	–	✓	–	–	✓	–
EnDat 2.2 ECI 1118-G2	C5	✓	–	–	✓	–	–	✓	–	–	✓	–
EnDat 2.1 EQN 1125	Q4	–	–	✓	–	–	–	–	–	–	–	✓
EnDat 2.1 ECI 1118-G3	C2	–	–	✓	–	–	–	–	–	–	–	✓
Résolveur	R0	–	–	✓	–	✓	–	–	✓	–	–	✓

Remarques

- Le code du servo-variateur et de l'encodeur font partie intégrante de la désignation de type du moteur (voir chapitre [7.5](#)).

7.6.5 Sonde de température

Ce chapitre contient des informations sur les caractéristiques techniques des sondes de température pouvant être montées dans les moteurs brushless synchrones STOBBER afin de réaliser la protection thermique de l'enroulement. Afin d'éviter un endommagement du moteur, il est impératif que vous surveilliez la sonde de température au moyen d'appareils correspondants qui coupent le moteur en cas de dépassement de la température d'enroulement maximale admissible.

Certains encodeurs sont dotés d'un dispositif de surveillance thermique intégré dont les seuils d'avertissement et de coupure peuvent se chevaucher avec les valeurs correspondantes réglées dans le servo-variateur pour la sonde de température. Le cas échéant, cela peut conduire à ce qu'un encodeur avec dispositif propre de surveillance thermique force une coupure du moteur bien avant qu'il n'ait atteint ses données nominales.

Vous trouverez les informations sur le raccordement électrique de la sonde de température au chapitre [7.6.8](#).

7.6.5.1 Résistance CTP

La résistance CTP est montée en série comme sonde de température dans les moteurs brushless synchrones STOBER.

La résistance CTP est une thermistance triple conformément à DIN 44082 permettant de surveiller la température de chaque phase d'enroulement. Les valeurs de résistance indiquées dans le tableau et la courbe caractéristique suivants sont celles d'une thermistance simple conformément à DIN 44081. Pour une thermistance triple conformément à DIN 44082, multipliez ces valeurs par 3.

Caractéristique	Description
Température nominale de fonctionnement ϑ_{NAT}	$145^{\circ}\text{C} \pm 5\text{K}$
Résistance R de -20°C à $\vartheta_{\text{NAT}} - 20\text{K}$	$\leq 250\ \Omega$
Résistance R à $\vartheta_{\text{NAT}} - 5\text{K}$	$\leq 550\ \Omega$
Résistance R à $\vartheta_{\text{NAT}} + 5\text{K}$	$\geq 1330\ \Omega$
Résistance R à $\vartheta_{\text{NAT}} + 15\text{K}$	$\geq 4000\ \Omega$
Tension de service	$\leq \text{CC } 7,5\text{ V}$
Temps de réponse thermique	$< 5\text{ s}$
Classe thermique	155 (F) conformément à EN 60034-1 (155 °C, réchauffement $\Delta\vartheta = 100\text{ K}$)

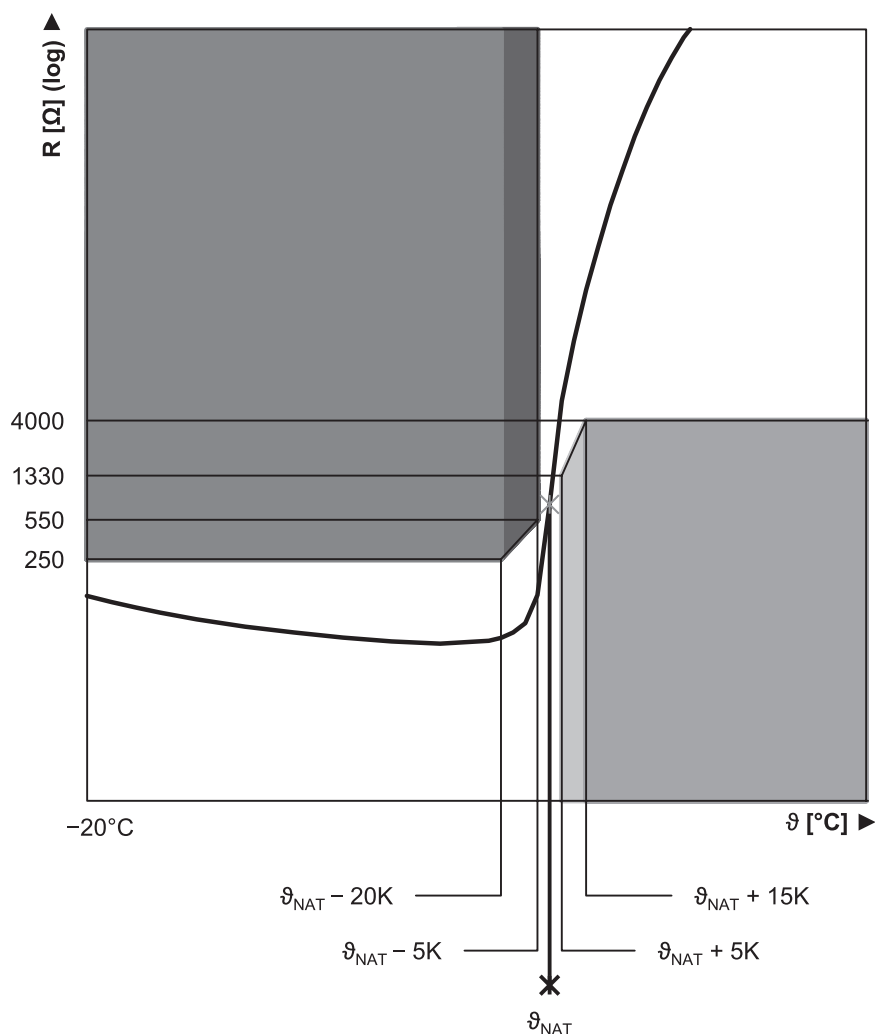


Fig. 2: Courbe caractéristique résistance CTP (thermistance simple)

7.6.5.2 Sonde de température Pt1000

Les moteurs brushless synchrones STOBBER peuvent être équipés en option d'une sonde de température Pt1000. La sonde de température Pt1000 est une résistance dépendante de la température avec une courbe caractéristique de résistance suivant la température de manière linéaire. La sonde de température Pt1000 permet ainsi des mesures de la température d'enroulement. Ces mesures sont toutefois limitées à une phase de l'enroulement moteur. Afin de protéger suffisamment le moteur contre le dépassement de la température d'enroulement maximale admissible, réalisez dans le servo-variateur un dispositif de surveillance de la température d'enroulement via un modèle i²t.

Les sondes de température Pt1000 peuvent également être utilisées avec One Cable Solution.

Afin de ne pas fausser les valeurs mesurées en raison de la propre chaleur de la sonde de température, évitez de dépasser le courant de mesure indiqué.

Caractéristique	Description
Courant de mesure (constant)	2 mA
Résistance R à $\vartheta = 0\text{ °C}$	1000 Ω
Résistance R à $\vartheta = 80\text{ °C}$	1300 Ω
Résistance R à $\vartheta = 150\text{ °C}$	1570 Ω

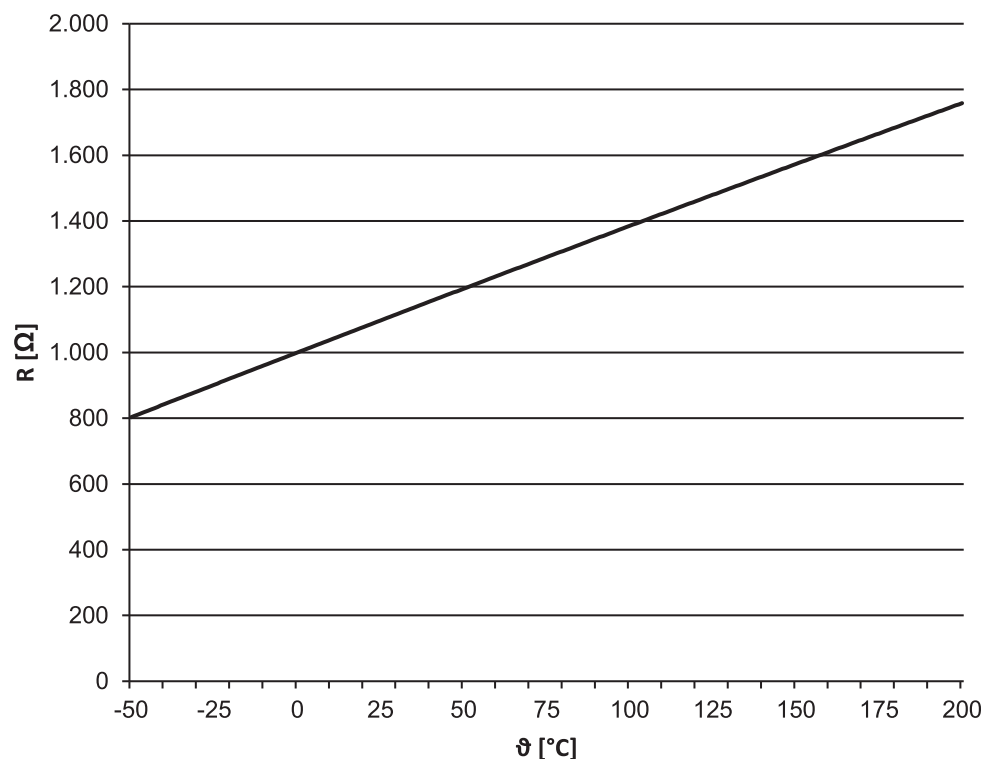


Fig. 3: Courbe caractéristique sonde de température Pt1000

7.6.6 Refroidissement

Le refroidissement d'un moteur brushless synchrone standard est effectué par convection (IC 410 conformément à EN 60034-6). En option, le moteur peut être refroidi par une ventilation forcée.

7.6.6.1 Ventilation forcée



Les moteurs brushless synchrones STOBBER peuvent être refroidis en option par ventilation forcée afin d'augmenter les caractéristiques de puissance à taille égale. L'installation a posteriori d'une ventilation forcée est également possible afin d'optimiser l'entraînement. Dans ce cas, vérifiez si la section de conducteur des câbles de puissance du moteur doit être augmentée. Tenez également compte des dimensions de la ventilation forcée.

Les caractéristiques de puissance des moteurs avec ventilation forcée sont indiquées au chapitre [7.2](#), les dimensions au chapitre [7.4](#).

Caractéristiques techniques

Moteur	Ventilation forcée	$U_{N,F}$ [V]	$I_{N,F}$ [A]	$P_{N,F}$ [W]	q_{VF} [m ³ /h]	$L_{pA,F}$ [dB(A)]	m_F [kg]	Degré de protection
EZ4_B	FL4	230 V ± 5 %, 50/60 Hz	0,07	10	59	41	1,4	IP44
EZ5_B	FL5		0,10	14	160	45	1,9	IP54
EZ7_B	FL7		0,10	14	160	45	2,9	IP54
EZ8_B	FL8		0,20	26	420	54	5,0	IP55

Affectation des broches des connecteurs enfichables de ventilation forcée

Schéma des connexions	Broche	Raccordement
	1	L1 (phase)
	2	N (conducteur neutre)
	3	
		Conducteur de protection

7.6.7 Frein d'arrêt

Les moteurs brushless synchrones STOBBER peuvent être équipés en option d'un frein d'arrêt à aimant permanent sans jeu pour retenir l'arbre du moteur lorsque le moteur est à l'arrêt. Le frein d'arrêt se serre automatiquement en cas de chute de tension.

Le frein d'arrêt est conçu pour un nombre élevé de commutations (B_{10} = 10 millions de commutation, B_{10d} = 20 millions de commutation).

Tension nominale du frein d'arrêt à aimant permanent : DC 24 V ± 5 %, lissée.

Au moment de la planification, observez les points suivants :

- Le frein d'arrêt est conçu pour le freinage de l'arbre du moteur à l'arrêt. Pendant le fonctionnement, effectuez les freinages en utilisant les fonctions électriques correspondantes du servo-variateur. Le frein d'arrêt peut être exceptionnellement utilisé pour les freinages à pleine vitesse de rotation en cas de panne de courant ou lors du réglage de la machine. Dans ce contexte, il faut veiller à ne pas dépasser le travail de frottement maximal admissible $W_{B,Rmax/h}$.
- Notez que lors de freinages à pleine vitesse de rotation, le couple de freinage M_{Bstat} peut être de 50 % plus faible qu'au début. En conséquence, le freinage est retardé et les distances de freinage sont plus longues.
- Effectuez régulièrement un test de frein afin de garantir le fonctionnement fiable des freins. Pour trouver des informations détaillées dans la documentation du moteur et du servo-variateur.
- Raccordez une varistance de type S14 K35 (ou autre semblable) parallèlement à la bobine de frein afin de protéger votre machine des surtensions de commutations. (Pas nécessaire en cas de raccordement du frein d'arrêt au servo-variateur STOBBER de 6e et de 5e génération avec module de freinage BRS/BRM).
- Le frein d'arrêt du moteur n'offre pas de sécurité suffisante aux personnes se trouvant dans la zone dangereuse des axes verticaux soumis à la force de gravité. C'est la raison pour laquelle vous devez prendre des mesures supplémentaires visant à minimiser le risque, comme par ex. prévoir un soubassement mécanique pour les travaux d'entretien.
- Tenez compte des chutes de tension dans les câbles de raccordement entre la source de tension et les raccordements du frein d'arrêt.
- Le couple d'arrêt du frein peut être réduit sous l'effet de la tenue aux chocs. Pour de plus amples informations sur la tenue aux chocs, voir le chapitre [7.6.3](#).
- À des températures de services comprises entre -15 °C et 0 °C, des bruits liés au fonctionnement peuvent se faire entendre lorsque le frein d'arrêt est froid et débloqué. Au fur et à mesure que la température du frein d'arrêt augmente, ces bruits diminuent jusqu'à disparaître complètement lorsque le frein d'arrêt se trouve à sa température de fonctionnement.

Calcul du travail de frottement par freinage

$$W_{B,R/B} = \frac{J_{\text{tot}} \cdot n^2}{182,4} \cdot \frac{M_{B\text{dyn}}}{M_{B\text{dyn}} \pm M_L}, M_{B\text{dyn}} > M_L$$

Le signe de M_L est positif lorsque le mouvement est vertical vers le haut ou horizontal, et négatif lorsque le mouvement est vertical vers le bas.

Calcul du temps de freinage

$$t_{\text{dec}} = 2,66 \cdot t_{1B} + \frac{n \cdot J_{\text{tot}}}{9,55 \cdot M_{B\text{dyn}}}$$

Comportement de commutation

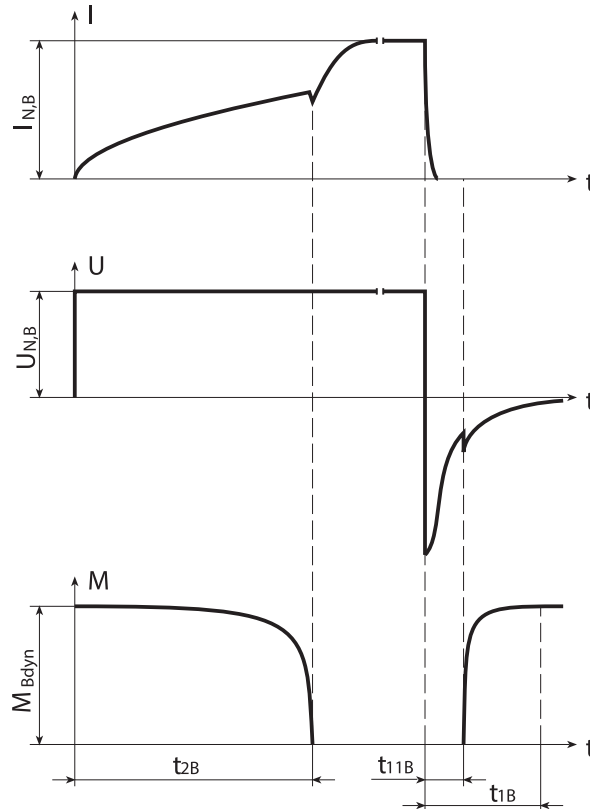


Fig. 4: Frein d'arrêt – Comportement de commutation

Caractéristiques techniques


Type	$M_{B\text{stat}}$ [Nm]	$I_{N,B}$ [A]	$W_{B,R\text{max/h}}$ [kJ/h]	$N_{B\text{stop}}$	$J_{B\text{stop}}$ [kgcm ²]	$W_{B,R\text{lim}}$ [kJ]	t_{2B} [ms]	t_{11B} [ms]	t_{1B} [ms]	$x_{B,N}$ [mm]	ΔJ_B [kgcm ²]	Δm_B [kg]
EZ202	1,2	0,36	3,0	45000	0,31	70	10	2,0	5,0	0,15	0,03	0,25
EZ203	1,2	0,38	3,0	36000	0,39	70	10	2,0	5,0	0,15	0,03	0,25
EZ301	2,5	0,51	6,0	48000	0,75	180	25	3,0	20	0,20	0,19	0,55
EZ302	4,0	0,50	8,5	38000	0,95	180	44	4,0	26	0,30	0,19	0,55
EZ303	4,0	0,50	8,5	30000	1,17	180	44	4,0	26	0,30	0,19	0,55
EZ401	4,0	0,50	8,5	16000	2,24	180	44	4,0	26	0,30	0,19	0,76
EZ402	8,0	0,75	8,5	13500	4,39	300	40	2,0	20	0,30	0,57	0,97
EZ404	8,0	0,75	8,5	8500	7,09	300	40	2,0	20	0,30	0,57	0,97
EZ501	8,0	0,75	8,5	8700	6,94	300	40	2,0	20	0,30	0,57	1,2
EZ502	8,0	0,80	8,5	5200	11,5	300	40	2,0	20	0,30	0,57	1,2
EZ503	15	1,00	11,0	5900	18,6	550	60	5,0	30	0,30	1,72	1,6
EZ505	15	1,00	11,0	4000	27,8	550	60	5,0	30	0,30	1,72	1,6
EZ701	15	1,00	11,0	5400	20,5	550	60	5,0	30	0,30	1,74	1,9
EZ702	15	1,00	11,0	3600	30,9	550	60	5,0	30	0,30	1,74	1,9
EZ703	32	1,10	25,0	5200	54,6	1400	100	5,0	25	0,40	5,68	2,8
EZ705	32	1,10	25,0	3500	79,4	1400	100	5,0	25	0,40	5,68	2,8
EZ813	65	1,70	45,0	4500	200	2250	200	10	50	0,40	16,5	5,4
EZ815	115	2,10	65,0	7000	376	6500	190	12	65	0,50	55,5	8,4

7.6.8 Technique de raccordement

Les chapitres suivants décrivent la technique de raccordement des moteurs brushless synchrones STOBER standard aux servo-variateurs STOBER. Pour de plus amples informations sur le type de servo-variateur indiqué dans votre commande, consultez le schéma de raccordement accompagnant chaque moteur brushless synchrone.

7.6.8.1 Raccordement du carter moteur au dispositif de mise à la terre

Raccordez le carter moteur au dispositif de mise à la terre de la machine afin de protéger les personnes.

Toutes les pièces de fixation requises pour le raccordement du conducteur de protection au carter moteur sont livrées avec le moteur. La vis de mise à la terre du moteur est marquée par le symbole  conformément à CEI 60417-DB. La section du conducteur de protection doit être au minimum égale à celle des fils du câble de puissance.

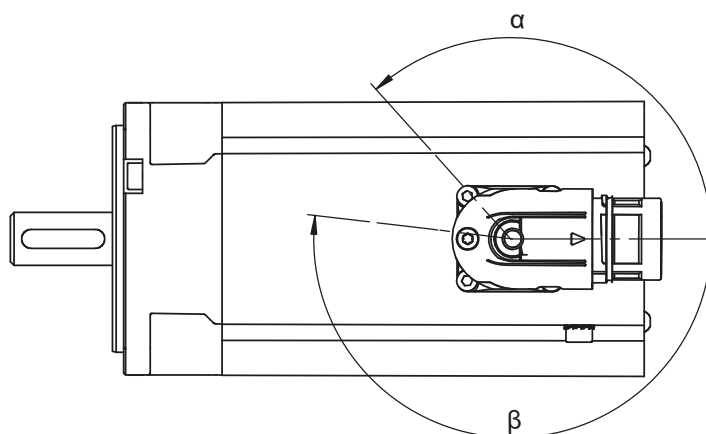
7.6.8.2 Connecteurs (One Cable Solution)

Dans le cas du modèle One Cable Solution, le raccordement de puissance et d'encodeur est effectué via un connecteur commun.

Dans le cas de moteurs avec ventilation forcée, évitez les collisions entre le câble de raccordement du moteur et le connecteur enfichable de la ventilation forcée. En cas de collision, faites pivoter les connecteurs enfichables du moteur de l'angle requis. Voir le chapitre [\[7.4.5 \]](#) pour de plus amples détails sur la position du connecteur enfichable de la ventilation forcée.

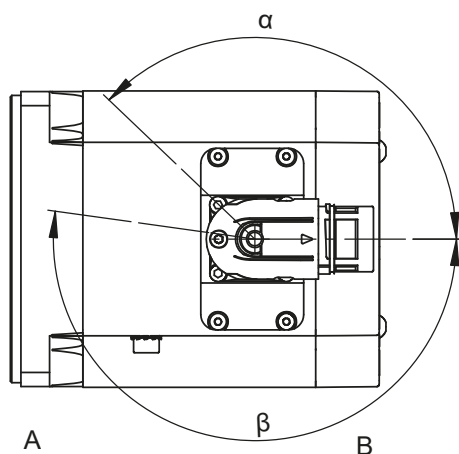
Les illustrations montrent la position des connecteurs enfichables à la livraison.

Plages de rotation des connecteurs enfichables (moteurs EZ2 – EZ3)



A	Côté montage ou sortie du moteur	B	Pas côté sortie
---	----------------------------------	---	-----------------

Plages de rotation des connecteurs enfichables (moteurs EZ4 – EZ7)



A	Côté montage ou sortie du moteur	B	Pas côté sortie
---	----------------------------------	---	-----------------

Caractéristiques des connecteurs enfichables

Type de moteur	Taille	Connexion	Plage de rotation	
			α	β
EZ2 – EZ5, EZ701 – EZ703, EZ705U	con.23	Fermeture rapide	130°	190°

Remarques

- Le chiffre après « con. » indique le diamètre approximatif du filetage extérieur du connecteur enfichable en mm (con.23 désigne par exemple un connecteur de diamètre du filetage extérieur d'environ 23 mm).

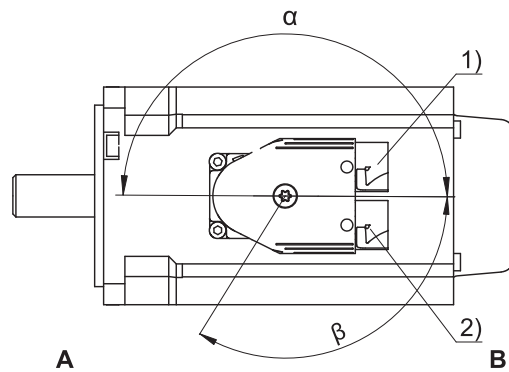
7.6.8.3 Connecteurs

STOBER Les moteurs brushless synchrones sont équipés de série de connecteurs enfichables rotatifs à fermeture rapide⁵ fermeture rapide. Consultez le présent chapitre pour plus de détails.

Dans le cas de moteurs avec ventilation forcée, évitez les collisions entre le câble de raccordement du moteur et le connecteur enfichable de la ventilation forcée. En cas de collision, faites pivoter les connecteurs enfichables du moteur de l'angle requis. Voir le chapitre [► 7.4.6] pour de plus amples détails sur la position du connecteur enfichable de la ventilation forcée.

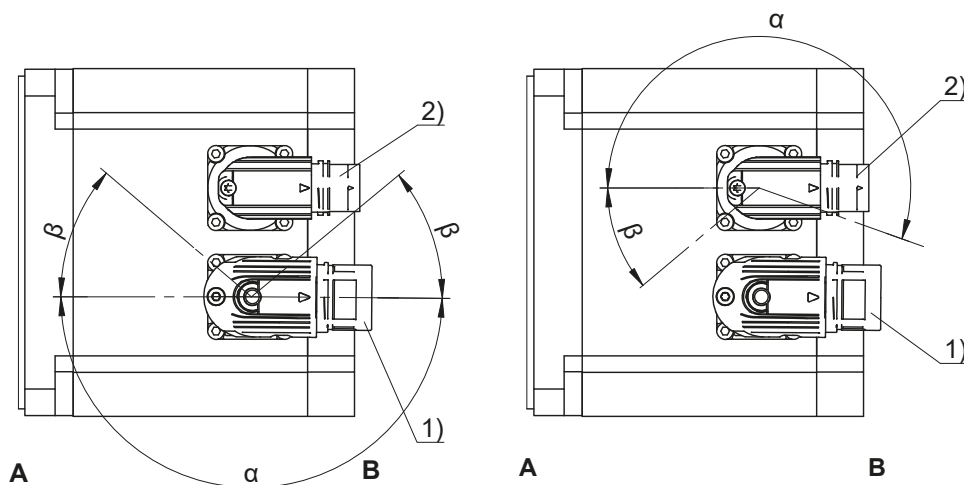
Les illustrations montrent la position des connecteurs enfichables à la livraison.

Plages de rotation des connecteurs enfichables (moteurs EZ2 – EZ3)



- | | | | |
|---|----------------------------------|---|-----------------------|
| 1 | Connecteur de puissance | 2 | Connecteur d'encodeur |
| A | Côté montage ou sortie du moteur | B | Pas côté sortie |

Plages de rotation des connecteurs enfichables (moteurs EZ4 – EZ8)



- | | | | |
|---|----------------------------------|---|-----------------------|
| 1 | Connecteur de puissance | 2 | Connecteur d'encodeur |
| A | Côté montage ou sortie du moteur | B | Pas côté sortie |

⁵ Les connecteurs enfichables peuvent pivoter jusqu'à dix fois à un angle donné. Il ne s'agit pas d'une rotation permanente.

Caractéristiques connecteur de puissance

Type de moteur	Taille	Connexion	Plage de rotation	
			α	β
EZ2, EZ3	con.15	Fermeture rapide	180°	120°
EZ4, EZ5, EZ701, EZ702, EZ703	con.23	Fermeture rapide	180°	40°
EZ705, EZ8	con.40	Fermeture rapide	180°	40°

Caractéristiques connecteur encodeur

Type de moteur	Taille	Connexion	Plage de rotation	
			α	β
EZ2, EZ3	con.15	Fermeture rapide	180°	120°
EZ4, EZ5, EZ7, EZ8	con.17	Fermeture rapide	190°	35°

Remarques

- Le chiffre après « con. » indique le diamètre approximatif du filetage extérieur du connecteur enfichable en mm (con.23 désigne par exemple un connecteur de diamètre du filetage extérieur d'environ 23 mm).
- Dans la plage de rotation β , les connecteurs de puissance ou d'encodeur ne peuvent être tournés que s'ils n'entrent pas en collision pendant la rotation.
- Sur un moteur EZ2/EZ3, les connecteurs de puissance et d'encodeur sont reliés mécaniquement et ne peuvent être tournés qu'ensemble.

7.6.8.4 Affectation des broches des connecteurs enfichables (One Cable Solution)

Dans le cas du modèle One Cable Solution, le raccordement de puissance et d'encodeur est effectué via un connecteur commun.

La sonde de température du moteur est raccordée par voie interne à l'encodeur. Les valeurs mesurées de la sonde de température sont transmises via le protocole EnDat 3 de l'encodeur.

Taille de connecteur con.23

Schéma des connexions	Broche	Raccordement
	A	Phase U
	B	Phase V
	C	Phase W
	E	P_SD -
	F	
	G	Frein +
	H	P_SD +
	L	Frein -
⊕	Conducteur de protection	

7.6.8.5 Affectation des broches des connecteurs de puissance

La taille et le schéma des connexions du connecteur de puissance dépendent de la taille du moteur.

Taille de connecteur con.15

Schéma des connexions	Broche	Raccordement
	A	Phase U
	B	Phase V
	C	Phase W
	1	Sonde de température +
	2	Sonde de température -
	3	Frein +
	4	Frein -
⊕	Conducteur de protection	

Taille de connecteur con.23

Schéma des connexions	Broche	Raccordement
	1	Phase U
	3	Phase V
	4	Phase W
	A	Frein +
	B	Frein -
	C	Sonde de température +
	D	Sonde de température -
		Conducteur de protection

Taille de connecteur con.40

Schéma des connexions	Broche	Raccordement
	U	Phase U
	V	Phase V
	W	Phase W
	+	Frein +
	-	Frein -
	1	Sonde de température +
	2	Sonde de température -
		Conducteur de protection

7.6.8.6 Affectation des broches des connecteurs d'encodeur

La taille et l'affectation des broches des connecteurs d'encodeur dépendent du type d'encodeur installé et de la taille du moteur.

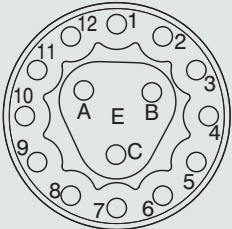
Encodeur EnDat 2.2 numérique, taille de connecteur con.15

Schéma des connexions	Broche	Raccordement
	1	Clock +
	2	Up sense
	3	
	4	
	5	Data -
	6	Data +
	7	
	8	Clock -
	9	
	10	0 V GND
	11	
	12	Up +


Encodeur EnDat 2.2 numérique, taille de connecteur con.17

Schéma des connexions	Broche	Raccordement
	1	Clock +
	2	Up sense
	3	
	4	
	5	Data -
	6	Data +
	7	
	8	Clock -
	9	
	10	0 V GND
	11	
	12	Up +

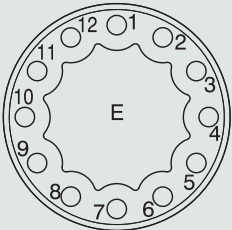
Encodeurs EnDat 2.1 avec signaux incrémentaux sin/cos, taille de connecteur con.15

Schéma des connexions	Broche	Raccordement
	1	Up sense
	2	0 V sense
	3	Up +
	4	Clock +
	5	Clock -
	6	0 V GND
	7	B + (Sin +)
	8	B - (Sin -)
	9	Data +
	10	A + (Cos +)
	11	A - (Cos -)
	12	Data -
	A	
B		
C		

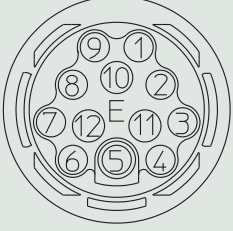
Encodeurs EnDat 2.1 avec signaux incrémentaux sin/cos, taille de connecteur con.17

Schéma des connexions	Broche	Raccordement
	1	Up sense
	2	
	3	
	4	0 V sense
	5	
	6	
	7	Up +
	8	Clock +
	9	Clock -
	10	0 V GND
	11	
	12	B + (Sin +)
	13	B - (Sin -)
	14	Data +
	15	A + (Cos +)
	16	A - (Cos -)
	17	Data -

Résolveur, taille de connecteur con.15

Schéma des connexions	Broche	Raccordement
	1	S3 Cos +
	2	S1 Cos -
	3	S4 Sin +
	4	S2 Sin -
	5	
	6	
	7	R2 Ref +
	8	R1 Ref -
	9	
	10	
	11	
	12	

Résolveur, taille de connecteur con.17

Schéma des connexions	Broche	Raccordement
	1	S3 Cos +
	2	S1 Cos -
	3	S4 Sin +
	4	S2 Sin -
	5	
	6	
	7	R2 Ref +
	8	R1 Ref -
	9	
	10	
	11	
	12	

7.7 Planification

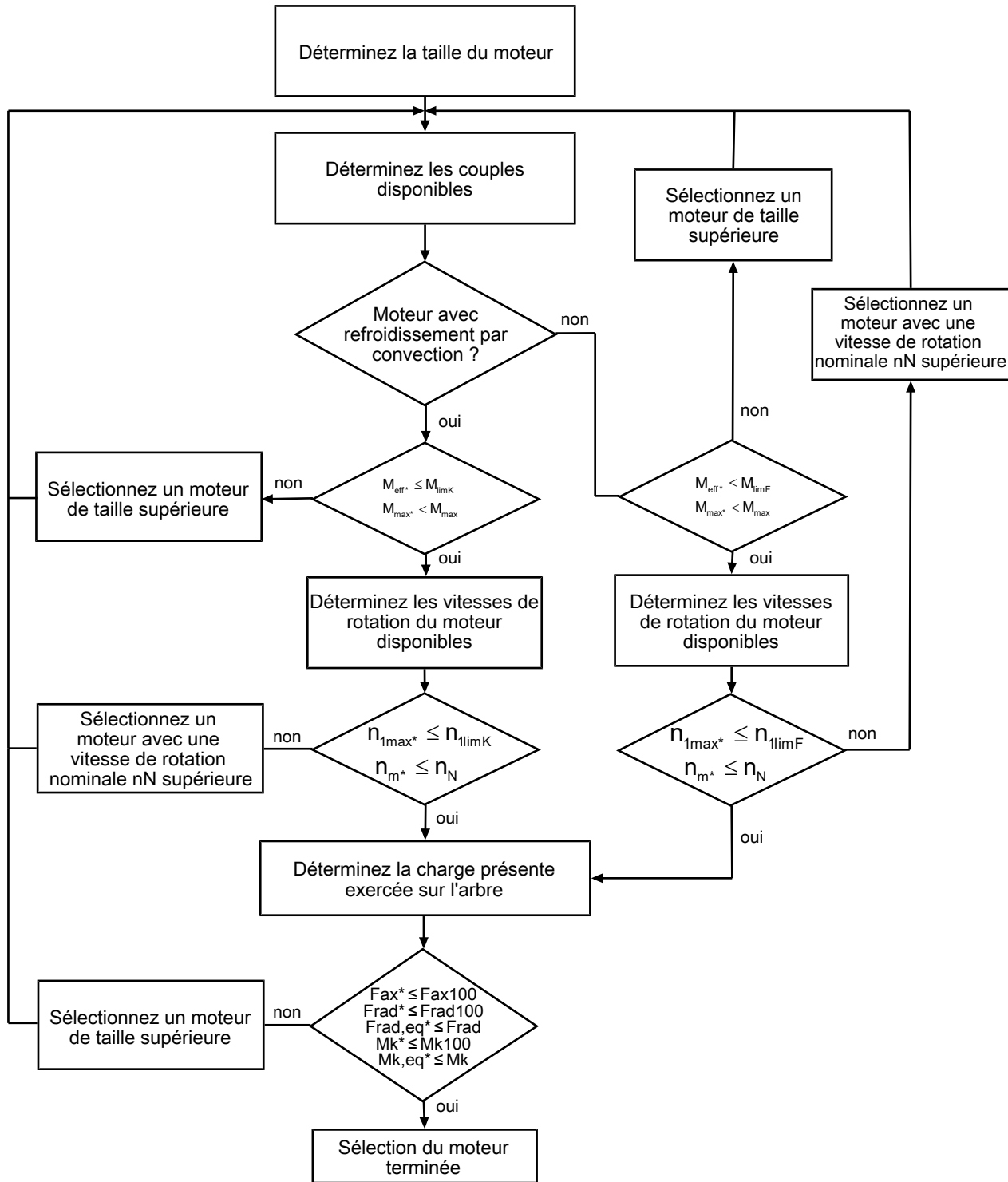
Planifiez vos entraînements avec notre logiciel de conception SERVOfsoft. Après l'inscription, téléchargez gratuitement SERVOfsoft sous <https://www.stoeber.de/fr/services/info-servosoft/>.

C'est la méthode de sélection de l'entraînement la plus confortable et la plus sûre, car elle permet de représenter et d'évaluer l'évolution complète du couple et de la vitesse de rotation de l'application sur la courbe caractéristique du motoréducteur.

Dans ce chapitre, seules des considérations de valeurs limites pour des points de fonctionnement concrets peuvent être faites pour la sélection manuelle de l'entraînement.

Les symboles des valeurs existant réellement dans l'application sont désignés par un *.

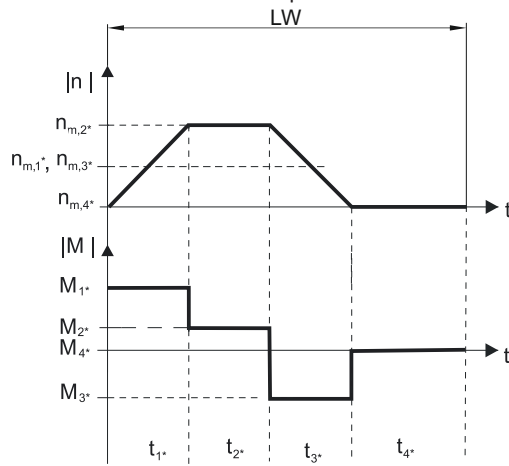
7.7.1 Sélection de l'entraînement



Relevez sur la courbe caractéristique du moteur au chapitre [7.3] la valeur pour M_{lim} , M_{limK} , M_{limF} , M_{max} , n_{1limK} et n_{1limF} . Tenez compte de la taille, de la vitesse de rotation nominale n_N et du type de refroidissement du moteur.

Exemple de fonctionnement cyclique

Les calculs suivants se rapportent à une représentation de la puissance mesurée au niveau de l'arbre du moteur conformément à l'exemple suivant :

**Calcul de la vitesse à l'entrée moyenne disponible**

$$n_{m^*} = \frac{|n_{m,1^*}| \cdot t_{1^*} + \dots + |n_{m,n^*}| \cdot t_{n^*}}{t_{1^*} + \dots + t_{n^*}}$$

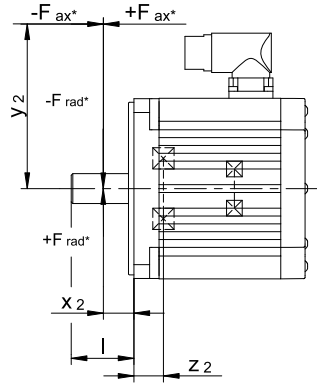
Si $t_{1^*} + \dots + t_{3^*} \geq 6 \text{ min}$, calculez n_{m^*} sans la pause t_{4^*} .

Calcul du couple effectif disponible

$$M_{\text{eff}^*} = \sqrt{\frac{t_{1^*} \cdot M_{1^*}^2 + \dots + t_{n^*} \cdot M_{n^*}^2}{t_{1^*} + \dots + t_{n^*}}}$$

7.7.2 Charges admissibles exercées sur l'arbre

Ce chapitre contient les informations sur les charges maximales admissibles exercées sur l'arbre de sortie du moteur.



Type	z_2 [mm]	F_{ax100} [N]	F_{rad100} [N]	M_{k100} [Nm]
EZ202	12,0	250	750	20
EZ203	12,0	250	750	20
EZ301	24,0	350	1000	39
EZ302	24,0	350	1000	39
EZ303	24,0	350	1000	39
EZ401	19,5	550	1800	62
EZ402	19,5	550	1800	71
EZ404	19,5	550	1800	71
EZ501	19,5	750	2000	79
EZ502	19,5	750	2400	95
EZ503	19,5	750	2400	107
EZ505	19,5	750	2400	107
EZ701	24,5	1300	3500	173
EZ702	24,5	1300	4200	208
EZ703	24,5	1300	4200	208
EZ705	24,5	1300	4200	225
EZ813	28,5	1750	5600	384
EZ815	28,5	1750	5600	384

Les valeurs indiquées dans le tableau pour les charges admissibles exercées sur l'arbre sont applicables pour :

- Les dimensions d'arbre conformes au catalogue
- Pour une application de force au centre de l'arbre de sortie : $x_2 = l / 2$ (dimensions de l'arbre indiquées au chapitre [7.4](#)),
- Pour les vitesses à la sortie $n_{m^*} \leq 100$ tr/min ($F_{ax} = F_{ax100}$; $F_{rad} = F_{rad100}$; $M_k = M_{k100}$)

Pour les vitesses de sortie $n_{m^*} > 100$ tr/min, les formules suivantes s'appliquent :

$$F_{ax} = \frac{F_{ax100}}{\sqrt[3]{\frac{n_{m^*}}{100 \text{ tr/min}}}} \quad F_{rad} = \frac{F_{rad100}}{\sqrt[3]{\frac{n_{m^*}}{100 \text{ tr/min}}}} \quad M_k = \frac{M_{k100}}{\sqrt[3]{\frac{n_{m^*}}{100 \text{ tr/min}}}}$$

Les formules suivantes s'appliquent pour d'autres points d'application de force :

$$M_{k^*} = \frac{2 \cdot F_{ax^*} \cdot y_2 + F_{rad^*} \cdot (x_2 + z_2)}{1000}$$

Dans le cas d'applications avec plusieurs forces axiales et/ou radiales, vous devez additionner les forces vectoriellement.

Par ailleurs, tenez compte du calcul des valeurs équivalentes :

$$M_{k,eq^*} = \sqrt[3]{\frac{|n_{m,1^*}| \cdot t_{1^*} \cdot |M_{k,1^*}|^3 + \dots + |n_{m,n^*}| \cdot t_{n^*} \cdot |M_{k,n^*}|^3}{|n_{m,1^*}| \cdot t_{1^*} + \dots + |n_{m,n^*}| \cdot t_{n^*}}}$$

$$F_{rad,eq^*} = \sqrt[3]{\frac{|n_{m,1^*}| \cdot t_{1^*} \cdot |F_{rad,1^*}|^3 + \dots + |n_{m,n^*}| \cdot t_{n^*} \cdot |F_{rad,n^*}|^3}{|n_{m,1^*}| \cdot t_{1^*} + \dots + |n_{m,n^*}| \cdot t_{n^*}}}$$

7.7.3 Réduction de charge

Si vous utilisez le moteur dans des conditions ambiantes différentes des conditions ambiantes standard, le couple nominal M_N du moteur est réduit. Ce chapitre contient des informations nécessaires au calcul du couple nominal réduit.

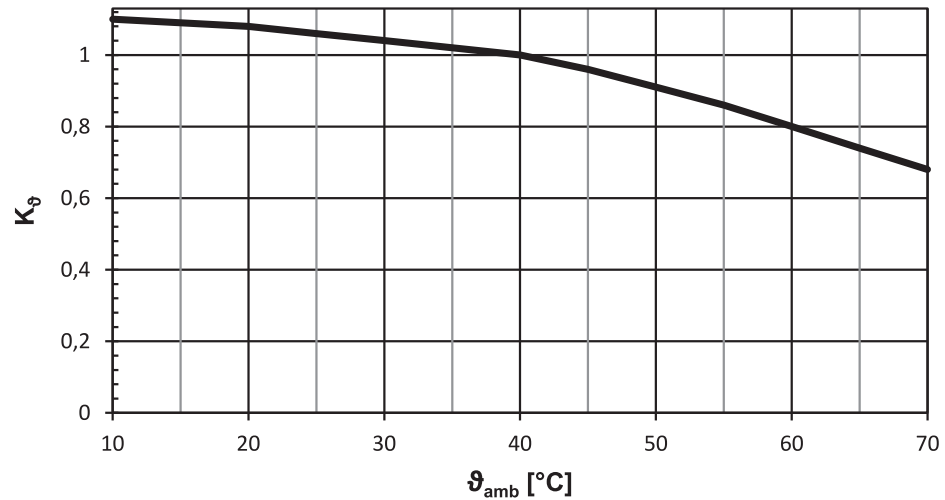


Fig. 5: Réduction de charge en fonction de la température ambiante

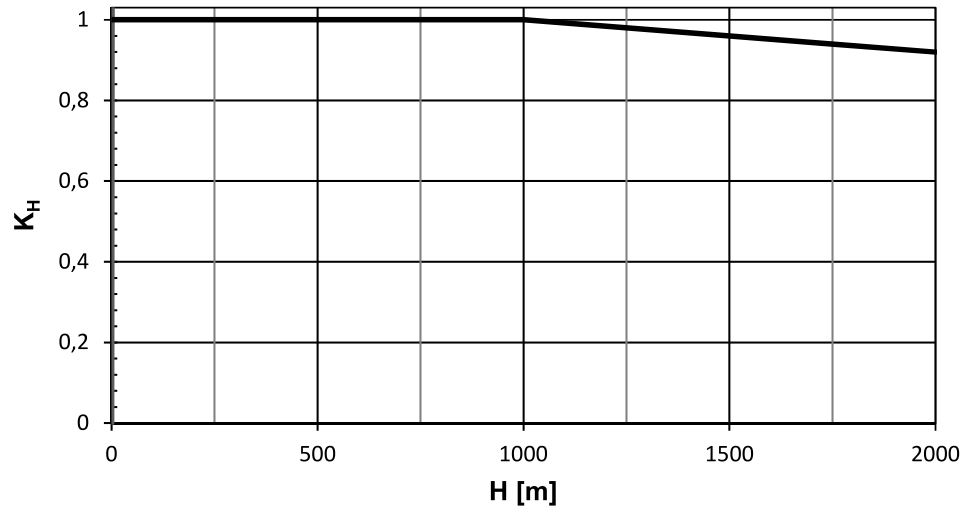


Fig. 6: Réduction de charge en fonction de la hauteur d'installation

Calcul

Si la température ambiante $\vartheta_{amb} > 40$ °C :

$$M_{Nred} = M_N \cdot K_{\varphi}$$

Si la hauteur d'installation $H > 1000$ m :

$$M_{Nred} = M_N \cdot K_H$$

Si la température ambiante $\vartheta_{amb} > 40$ °C et la hauteur d'installation $H > 1000$ m :

$$M_{Nred} = M_N \cdot K_H \cdot K_{\varphi}$$

7.8 Autres informations

7.8.1 Directives et normes

Les moteurs brushless synchrones STOBBER satisfont aux directives et normes suivantes :

- Directive (basse tension) 2014/35/UE
- EN 60034-1: 2010 + Cor.:2010
- EN 60034-5: 2020
- EN 60034-6:1993

7.8.2 Marquages

Les moteurs brushless synchrones STOBBER portent les marquages suivants :



Marquage CE : le produit est conforme aux directives UE.



Marquage UKCA : le produit est conforme aux directives du Royaume-Uni.



Marquage cURus « Servo and Stepper Motors – Component » ; enregistré sous le numéro UL E488992 auprès des Underwriters Laboratories USA.

7.8.3 Autres documentations

Vous trouverez d'autres documentations relatives au produit à l'adresse

<http://www.stoeber.de/fr/download>

Saisissez le n° ID de la documentation dans le champ Terme de recherche.

Documentation	N° ID
Instructions de service des moteurs brushless synchrones EZ	443032_fr



24

8 À proximité des clients dans le monde entier

Réseau SAV

Faites confiance à la grande fiabilité de nos partenaires SAV. Ils vous accompagnent dans les mises en service et vous fournissent des conseils techniques compétents.

Réseau SAV international

Grâce à notre vaste réseau international qui s'est développé au fil des ans, nous offrons un service après-vente dans le monde entier et une assistance continue. Dans plus de 40 pays. Faites confiance à notre expertise.

Assistance téléphonique

+49 7231 582-3000. Nous sommes joignables 24 heures sur 24.

Vous appréciez la disponibilité internationale et le service après-vente mondial ? Vous pouvez compter sur nous.

STOBER AUSTRIA

www.stoerber.at
+43 7613 7600-0
sales@stoerber.at

STOBER FRANCE

www.stoerber.fr
+33 478 98 91 80
sales@stoerber.fr

STOBER ITALY

www.stoerber.it
+39 02 93909570
sales@stoerber.it

STOBER KOREA

www.stoerber.kr
+82 10 5681 6298
sales@stoerber.kr

STOBER SWITZERLAND

www.stoerber.ch
+41 56 496 96 50
sales@stoerber.ch

STOBER TURKEY

www.stoerber.com
+90 216 510 2290
sales-turkey@stoerber.com

STOBER USA

www.stoerber.com
+1 606 759 5090
sales@stoerber.com

STOBER CHINA

www.stoerber.cn
+86 512 5320 8850
sales@stoerber.cn

STOBER Germany

www.stoerber.de
+49 7231 582-0
sales@stoerber.de

STOBER JAPAN

www.stoerber.co.jp
+81-3-5875-7583
sales@stoerber.co.jp

STOBER SWEDEN

www.stoerber.com
+46 702 394 675
neil.arstad@stoerber.de

STOBER TAIWAN

www.stoerber.tw
+886 4 2358 6089
sales@stoerber.tw

STOBER UK

www.stoerber.co.uk
+44 1543 458 858
sales@stoerber.co.uk

9 Annexe

Table des matières

9.1	Symboles.....	218
9.2	Marques	221
9.3	Conditions de vente et de livraison	221

9.1 Symboles

Les symboles des valeurs existant réellement dans l'application sont désignés par un *.

Signes conve- nus	Unité	Explication
B_{10}	–	Nombre de cycles à la fin desquels 10 % des composants sont tombés en panne
B_{10D}	–	Nombre de cycles à la fin desquels jusqu'à 10 % des composants sont tombés en panne, compromettant la sécurité
C_{dyn}	N	Capacité de charge dynamique
C_{maxPU}	F	Capacité de charge maximale du bloc de puissance
$C_{N,PU}$	F	Capacité de charge nominale du bloc de puissance
C_{PU}	F	Capacité intrinsèque du bloc de puissance
D_{IA}	%	Réduction du courant nominal en fonction de la hauteur d'installation
D_T	%	Réduction du courant nominal en fonction de la température ambiante
ΔJ_B	kgcm ²	Moment d'inertie de masse additionnel d'un moteur avec frein
Δm_B	kg	Poids additionnel d'un moteur avec frein
ED_{10}	%	Durée de mise en service rapportée à 10 minutes
η_{igt}	%	Rendement de la vis à billes
f_{2PU}	Hz	Fréquence de sortie du bloc de puissance
F_{ax}	N	Force axiale admissible à la sortie
F_{ax0}	N	Force axiale admissible à l'arrêt du moteur pour l'arrêt de la charge via le couple moteur
$F_{ax,1*} - F_{ax,n*}$	N	Force axiale disponible au cours de la période respective
F_{ax100}	N	Force axiale admissible à la sortie pour $n_m \leq 100$ tr/min
F_{ax300}	N	Force axiale admissible à la sortie pour $n_m \leq 300$ tr/min
$F_{ax,eff*}$	N	Force axiale effective disponible à la sortie
$F_{ax,ss}$	N	Force axiale pouvant être transmise par la frette de serrage
f_N	Hz	Fréquence du champ tournant à vitesse de rotation nominale
$f_{PWM,PU}$	kHz	Fréquence de la modulation de largeur d'impulsion du bloc de puissance
F_{rad}	N	Force radiale admissible à la sortie
F_{rad100}	N	Force radiale admissible à la sortie pour $n_m \leq 100$ tr/min
F_{rad300}	N	Force radiale admissible à la sortie pour $n_m \leq 300$ tr/min
H	m	Hauteur d'installation au-dessus du niveau de la mer
I_0	A	Courant à l'arrêt
I_{1maxCU}	A	Courant d'entrée maximal de la pièce de commande
I_{1maxPU}	%	Courant d'entrée maximal du bloc de puissance (par rapport au courant nominal d'entrée)
$I_{1N,PU}$	A	Courant nominal d'entrée du bloc de puissance
I_{2maxPU}	%	Courant de sortie maximal du bloc de puissance (par rapport au courant nominal de sortie)
$I_{2N,PU}$	A	Courant nominal de sortie du bloc de puissance
$I_{2N,PU(red)}$	A	Courant nominal de sortie réduit du bloc de puissance
$I_{2N,PU}/I_0$	A	Rapport entre le courant nominal de sortie du bloc de puissance et le courant à l'arrêt
$I_{2PU(A)}$	A	Courant de sortie du bloc de puissance pour l'axe A
$I_{2PU(B)}$	A	Courant de sortie du bloc de puissance pour l'axe B
I_{max}	A	Courant maximal
I_N	A	Courant nominal
$I_{N,B}$	A	Courant nominal du frein à 20 °C
$I_{N,F}$	A	Courant nominal de la ventilation forcée
$I_{N,MF}$	A	Courant nominal du self ou du filtre moteur
J_{Bstop}	kgcm ²	Moment d'inertie de masse de référence en cas de freinages à pleine vitesse de rotation : $J_{Bstop} = J_{dyn} \times 2$
J_{dyn}	kgcm ²	Moment d'inertie de masse d'un moteur dynamique
J_{tot}	kgm ²	Moment d'inertie de masse total (par rapport à l'arbre du moteur)

Signes conve- nus	Unité	Explication
K_{EM}	V/1000 tr/ min	Constante de tension : valeur de crête de la tension induite entre les phases U, V, W du moteur à température de fonctionnement à une vitesse de rotation de 1000 tr/min
K_H	–	Facteur de réduction de charge hauteur d'installation
K_{M0}	Nm/A	Constante de couple : rapport entre le couple à l'arrêt et couple de frottement et le courant à l'arrêt ; $K_{M0} = (M_0 + M_R) / I_0$ (tolérance $\pm 10\%$)
$K_{M,N}$	Nm/A	Constante de couple : rapport entre le couple nominal M_N et le courant nominal I_N ; $K_{M,N} = M_N / I_N$ (tolérance $\pm 10\%$)
$K_{mot,th}$	–	Facteur de détermination du couple limite thermique
K_θ	–	Facteur de réduction des caractéristiques de la température ambiante
l	mm	Longueur de l'arbre de sortie
L_{10}	–	Durée de vie nominale des roulements pour une durée de vie probable de 90 % dans 10^6 roulements
L_{10h}	h	Durée de vie des roulements
$L_{pA,F}$	dB(A)	Niveau sonore de la ventilation forcée dans la plage de fonctionnement optimale
L_{U-V}	mH	Inductance d'enroulement d'un moteur entre deux phases (calculée dans le circuit oscillant)
m	kg	Poids (pour les réducteurs sans lubrifiant)
M_0	Nm	Couple à l'arrêt : couple que le moteur peut générer durablement à une vitesse de rotation de 10 tr/min (tolérance $\pm 5\%$)
M_{Bstat}	Nm	Couple de freinage statique du frein moteur à 100 °C
m_{dyn}	kg	Poids d'un moteur dynamique
M_{eff*}	Nm	Couple moteur effectif disponible
m_F	kg	Poids de la ventilation forcée
M_k	Nm	Couple de décrochage disponible à la sortie
M_{k100}	Nm	Couple de décrochage admissible à la sortie pour $n_{m*} \leq 100$ tr/min
M_{k300}	Nm	Couple de décrochage admissible à la sortie pour $n_{m*} \leq 300$ tr/min
M_L	Nm	Couple de charge
M_{lim}	Nm	Limite de couple sans shuntage
M_{limF}	Nm	Courbe caractéristique de couple du moteur avec ventilation forcée en fonctionnement continu
M_{limFW}	Nm	Limite de couple avec shuntage (s'applique uniquement au fonctionnement sur les servo-variateurs STOBBER)
M_{limK}	Nm	Courbe caractéristique de couple du moteur avec refroidissement par convection en fonctionnement continu
M_{max}	Nm	Couple maximal : couple maximal admissible que le moteur peut générer brièvement (à l'accélération ou au freinage) (tolérance $\pm 10\%$)
M_{n*}	Nm	Couple moteur disponible au cours de la n ème période
M_N	Nm	Couple nominal : couple maximal d'un moteur en mode S1 à vitesse de rotation nominale n_N (tolérance $\pm 5\%$)
		Vous pouvez calculer approximativement d'autres couples de la manière suivante : $M_{N*} = K_{M0} \cdot I^* - M_R$.
M_{Nred}	Nm	Couple nominal du moteur réduit
M_{op}	Nm	Couple du moteur dans le point de fonctionnement à partir de la courbe caractéristique du moteur si n_{1m*}
M_R	Nm	Couple de frottement (des roulements et joints) d'un moteur à température d'enroulement $\Delta\theta = 100$ K
n	tr/min	Vitesse de rotation
n_{1m*}	tr/min	Vitesse à l'entrée moyenne disponible
n_{1max}	min ⁻¹	Vitesse à l'entrée maximale admissible
N_{Bstop}	–	Nombre admissible de freinages à pleine vitesse de rotation ($n = 3000$ tr/min) avec J_{Bstop} ($M_L = 0$). Si les valeurs de n et J_{Bstop} sont différentes, la formule suivante s'applique : $N_{Bstop} = W_{B,Rlim} / W_{B,R/B}$.
n_{m*}	tr/min	Vitesse de rotation moyenne du moteur disponible
$n_{m,n*}$	tr/min	Vitesse de rotation moyenne du moteur disponible au cours de la n ème période

Signes conve- nus	Unité	Explication
n_{mot}	tr/min	Vitesse de rotation du moteur
n_N	tr/min	Vitesse de rotation nominale : vitesse de rotation indiquée pour le couple nominal M_N
p	–	Nombre de paires de pôles
P_{effRB}	W	Puissance effective sur la résistance de freinage externe
P_{maxRB}	W	Puissance maximale sur la résistance de freinage externe
P_N	kW	Puissance nominale : puissance que le moteur peut générer en mode S1 au point nominal (tolérance $\pm 5\%$)
$P_{N,F}$	W	Puissance nominale de la ventilation forcée
$P_{2N,PU}$	W	Puissance nominale de sortie du bloc de puissance
P_{st}	mm	Pente de la vis à billes
R_{U-V}	Ω	Résistance d'enroulement d'un moteur entre deux phases à une température d'enroulement de 20 °C
P_V	W	Puissance dissipée
$P_{V,CU}$	W	Puissance dissipée de la pièce de commande
q_{VF}	m^3/h	Puissance de refoulement de la ventilation forcée à l'air libre
$R_{2\text{minRB}}$	Ω	Résistance minimale de la résistance de freinage externe
R_{intRB}	Ω	Résistance de la résistance de freinage interne
$\vartheta_{\text{amb,max}}$	°C	Température ambiante maximale
t	s	Temps
t_{1B}	ms	Temps de liaison : intervalle entre la coupure du courant et l'atteinte du couple de freinage nominal
t_{11B}	ms	Retard de réponse : intervalle entre la coupure du courant et la montée en couple
t_{2B}	ms	Temps de déblocage (aussi : temps de coupure) du frein ; intervalle de temps entre l'activation du courant et l'ouverture totale du frein
t_{dec}	ms	Temps de freinage
T_{el}	ms	Constante de temps électrique : rapport entre l'inductance et la résistance d'enroulement d'un moteur : $T_{\text{el}} = L_{U-V} / R_{U-V}$
t_{n^*}	s	Durée de la $n^{\text{ème}}$ période
τ_{th}	°C	Constante de temps thermique
ϑ_{amb}	°C	Température ambiante
U_{1CU}	V	Tension d'entrée de la pièce de commande
U_{1PU}	V	Tension d'entrée du bloc de puissance
U_{2PU}	V	Tension de sortie du bloc de puissance
$U_{2PU,ZK}$	V	Tension de sortie du bloc de puissance pour le couplage du circuit intermédiaire (valeurs typiques : 400 V_{CA} correspondent à 560 V_{CC} , 480 V_{CA} correspondent à 680 V_{CC})
U_{max}	V	Tension maximale
$U_{N,B}$	V	Tension nominale du frein
$U_{N,F}$	V	Tension nominale de la ventilation forcée
U_{offCH}	V	Seuil de coupure du hacheur de freinage
U_{onCH}	V	Seuil d'enclenchement du hacheur de freinage
U_{ZK}	V	Tension du circuit intermédiaire : caractéristique d'un servo-variateur
v_{ax}	mm/s	Vitesse axiale
$v_{\text{ax,m}^*}$	mm/s	Vitesse axiale moyenne disponible
$v_{\text{ax,m1}^*} - v_{\text{ax,mn}^*}$	mm/s	Vitesse axiale moyenne disponible au cours de la période respective
$W_{B,R/B}$	J	Travail de frottement par freinage
$W_{B,R\text{lim}}$	kJ	Travail de frottement jusqu'à la limite d'usure
$W_{B,R\text{max/h}}$	kJ/h	Travail de frottement maximal par heure en cas de freinage individuel
x_2	mm	Écart de l'épaulement de l'arbre au point d'application de force
$x_{B,N}$	mm	Entrefer nominal du frein
y_2	mm	Écart de l'axe de l'arbre au point d'application de la force axiale
z_2	mm	Écart de l'épaulement de l'arbre au centre du roulement de sortie

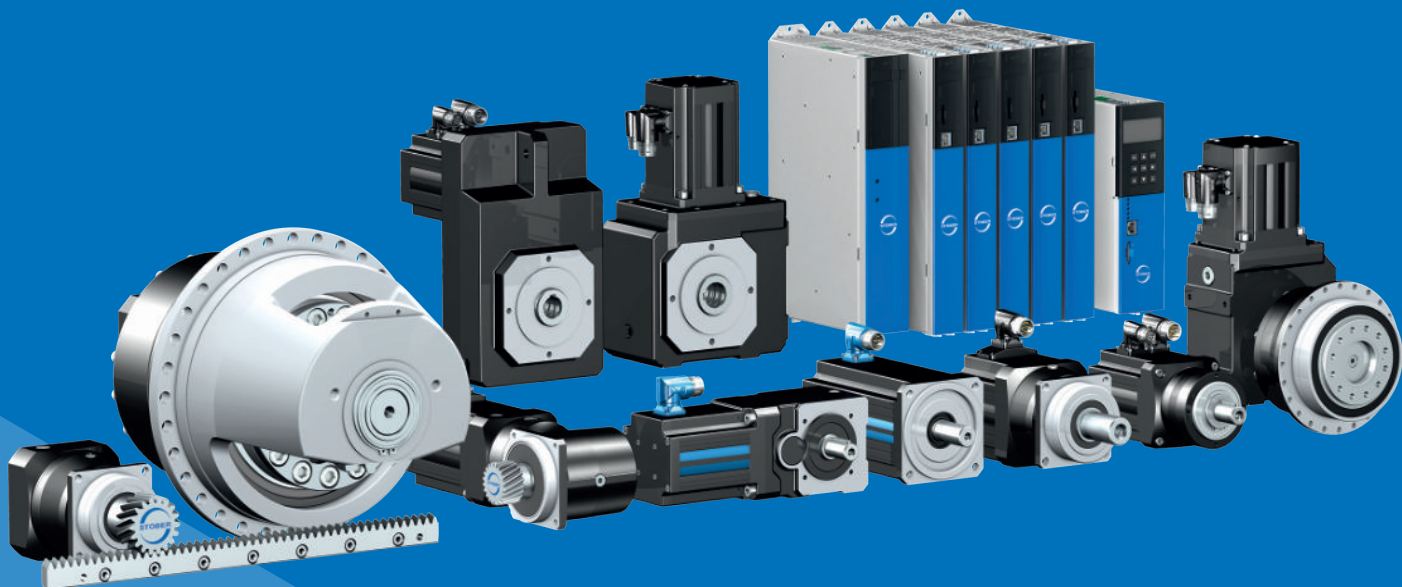
9.2 Marques

Les noms suivants utilisés en association avec l'appareil, ses options et ses accessoires, sont des marques ou des marques déposées d'autres entreprises :

CANopen [®] , CiA [®]	CANopen [®] et CiA [®] sont des marques déposées de l'association internationale d'utilisateurs et de fabricants CAN in AUTOMATION e.V. en Allemagne.
CODESYS [®]	CODESYS [®] est une marque déposée de la société CODESYS GmbH basée en Allemagne.
DESINA [®]	DESINA [®] est une marque déposée du VDW (Association des constructeurs allemands de machines-outils) e. V., Allemagne.
EnDat [®]	EnDat [®] et le logo EnDat [®] sont des marques déposées de la société Dr. Johannes Heidenhain GmbH basée en Allemagne.
EtherCAT [®] , Safety over EtherCAT [®]	EtherCAT [®] and Safety over EtherCAT [®] sont des marques déposées et des technologies brevetées sous licence de Beckhoff Automation GmbH, Allemagne.
HIPERFACE [®]	HIPERFACE [®] et le logo HIPERFACE DSL [®] sont des marques déposées de la société SICK AG basée en Allemagne.
Intel [®] , Intel [®] Atom™, Intel [®] Core™	Intel [®] , le logo Intel [®] , Intel [®] Atom™ et Intel [®] Core™ sont des marques déposées d'Intel Corporation ou de leurs filiales aux États-Unis et dans d'autres pays.
PLCopen [®]	PLCopen [®] est une marque déposée de PLCopen-Organisation aux Pays-Bas.
PROFIBUS [®] , PROFINET [®]	PROFIBUS [®] et PROFINET [®] sont des marques déposées de PROFIBUS Nutzerorganisation e. V. en Allemagne.
PROFIdrive [®] , PROFIsafe [®]	PROFIdrive [®] et PROFIsafe [®] sont des marques déposées de la société Siemens AG basée en Allemagne.
RINGFEDER [®]	RINGFEDER [®] est une marque déposée de VBG GROUP TRUCK EQUIPMENT GmbH, Allemagne.
speedtec [®]	speedtec [®] est une marque déposée de la société TE Connectivity Industrial GmbH basée en Allemagne.
Windows [®] , Windows [®] 7, Windows [®] 10, Windows [®] 11	Windows [®] , le logo Windows [®] , Windows [®] XP, Windows [®] 7, Windows [®] 10 et Windows [®] 11 sont des marques déposées de Microsoft Corporation aux États-Unis et/ou dans d'autres pays.

9.3 Conditions de vente et de livraison

Vous trouverez nos conditions de vente et de livraison toujours à jour à l'adresse <http://www.stoeber.de/fr/gtc>.



STÖBER Antriebstechnik GmbH + Co. KG
Kieselbronner Straße 12
75177 Pforzheim
Deutschland
Tél. +49 7231 582-0
mail@stoeber.de
www.stober.com

Assistance téléphonique
24 heures sur 24
+49 7231 582-3000
Copyright © STÖBER 2015
Tous droits réservés.



STÖBER