

Moteurs EZ en combinaison avec Servostar S300-700 de Kollmorgen Informations sur la compatibilité

fr
04/2026
ID 443236_fr.02



STÖBER

Sommaire

1	Avant-propos	3
2	Informations relatives à la présente documentation	4
2.1	Actualité	4
2.2	Langue originale	4
2.3	Limitation de responsabilité	4
2.4	Conventions de représentation	4
2.4.1	Balises	4
2.5	Marques	5
3	Raccordement.....	6
3.1	Possibilités de combinaison avec servo-variateurs	6
3.2	Encodeurs	6
3.3	Résolveur	7
3.4	Solution à deux câbles	7
3.4.1	Affectation des broches des connecteurs de puissance	7
3.4.2	Affectation des broches des connecteurs d'encodeur	8
3.4.3	Connecteurs.....	9
4	Mise en service	11
4.1	Paramétrer le moteur.....	11
5	Annexe.....	12
5.1	Informations complémentaires	12
5.2	Abréviations.....	12
6	Contact	13
6.1	Conseil, service après-vente, adresse.....	13
6.2	Votre avis nous intéresse	13
6.3	À l'écoute de nos clients dans le monde entier	14

1 Avant-propos

Les moteurs brushless synchrones STÖBER de la gamme EZ peuvent être utilisés avec des servo-variateurs de différents fabricants – par exemple avec les variateurs de puissance Servostar S300-700 de Kollmorgen (ci-après dénommés servo-variateurs).

Les encodeurs, les sondes de température ainsi que les connecteurs enfichables et les affectations des broches des moteurs STÖBER sont compatibles avec les servo-variateurs mentionnés. Nous recommandons d'utiliser exclusivement des câbles d'origine Kollmorgen.

2 Informations relatives à la présente documentation

Cette documentation contient des informations sur la compatibilité des moteurs brushless synchrones STÖBER de la gamme EZ avec les servo-variateurs Servostar S300-700 de Kollmorgen. Pour le montage, le raccordement et la mise en service, les instructions de service correspondantes s'appliquent pour chaque cas.

Avis concernant le genre

Par souci de lisibilité, nous avons renoncé à une différenciation neutre quant au genre. Les termes correspondants s'appliquent en principe aux deux sexes au titre de l'égalité de traitement. Les tournures abrégées ne portent par conséquent aucun jugement de valeur, mais sont utilisées à des fins rédactionnelles uniquement.

2.1 Actualité

Vérifiez que vous disposez bien de la dernière version de la présente documentation. Les dernières versions des documents relatifs à nos produits sont disponibles en téléchargement sur notre site web :

<http://www.stoeber.de/fr/download>.

2.2 Langue originale

La langue originale de la présente documentation est l'allemand ; toutes les versions en langues étrangères ont été traduites à partir de la langue originale.

2.3 Limitation de responsabilité

La présente documentation a été rédigée en observant les normes et prescriptions en vigueur et reflète l'état actuel de la technique.

STÖBER exclut tout droit de garantie et de responsabilité pour les dommages résultant de la non-observation de la documentation ou d'une utilisation non conforme du produit. Cela vaut en particulier pour les dommages résultant de modifications techniques individuelles du produit ou de sa planification et de son utilisation par un personnel non qualifié.

2.4 Conventions de représentation

Afin que vous puissiez rapidement identifier les informations particulières dans la présente documentation, ces informations sont mises en surbrillance par des points de repère tels que les mentions d'avertissement, symboles et balisages.

2.4.1 Balisage

Certains éléments du texte courant sont représentés de la manière suivante.

Information importante	Mots ou expressions d'une importance particulière
Interpolated position mode	En option : nom de fichier, nom de produit ou autres noms
<u>Informations complémentaires</u>	Renvoi interne
http://www.musterlink.de	Renvoi externe

2.5 Marques

Les noms suivants utilisés en association avec l'appareil, ses options et ses accessoires, sont des marques ou des marques déposées d'autres entreprises :

EnDat®	EnDat® et le logo EnDat® sont des marques déposées de la société Dr. Johannes Heidenhain GmbH basée en Allemagne.
INTERCONTEC®	INTERCONTEC® est une marque déposée de TE Connectivity Industrial GmbH, Allemagne.
SERVOSTAR®	SERVOSTAR® est une marque déposée de Kollmorgen Corporation, États-Unis.

Toutes les autres marques qui ne sont pas citées ici sont la propriété de leurs propriétaires respectifs.

Les produits enregistrés comme marques déposées ne sont pas identifiés de manière spécifique dans la présente documentation. Il convient de respecter les droits de propriété existants (brevets, marques déposées, modèles déposés).

3 Raccordement

L'affectation des broches des connecteurs enfichables des moteurs brushless synchrones STÖBER de la gamme EZ – dans la version pour les servo-variateurs de Kollmorgen – est identique à celle des moteurs de Kollmorgen. Le client peut par conséquent se procurer les câbles d'origine Kollmorgen correspondants et les raccorder. STÖBER ne propose pas de câbles de raccordement pour les servo-variateurs de Kollmorgen, mais peut recommander une famille de câbles équivalente sur demande.

3.1 Possibilités de combinaison avec servo-variateurs

Les tableaux suivants contiennent les possibilités de combinaison des moteurs brushless synchrones STÖBER avec des servo-variateurs Kollmorgen en fonction du type d'encodeur.

Servo-variateur		Servostar S300-700 EnDat 2.2/EnDat 2.1/résolveur	
Code servo-variateur		FE	
N° ID du plan de raccordement		442311	
Encodeurs	Code encodeur		
EnDat 2.2 EQI 1131 Safety	S2	EZ	
EnDat 2.1 EQN 1125	Q4	EZ	
Résolveur	R0	EZ	

Le code de l'encodeur et du servo-variateur fait partie intégrante de la désignation de type du moteur.

3.2 Encodeurs

Encodeurs avec interface EnDat 2.2

Type d'encodeur	Code	Principe de mesure	Nombre de tours saisissables	Résolution	Valeurs de position par tour	MTTF [années]	PFH [h]
EnDat 2.2 EQI 1131 Safety	S2	Inductif	4096	19 bits	524288	> 100	$\leq 15 \times 10^{-9}$

Encodeurs avec interface EnDat 2.1

Type d'encodeur	Code	Principe de mesure	Nombre de tours saisissables	Résolution	Valeurs de position par tour	Périodes par tour	MTTF [années]	PFH [h]
EnDat 2.1 EQN 1125	Q4	Optique	4096	13 bits	8192	Sin/Cos 512	> 57	$\leq 2 \times 10^{-6}$

Remarques

- Le code de l'encodeur fait partie intégrante de la désignation de type du moteur.
- Safety = système de sécurité pour la mesure de la position en vue d'une utilisation dans les applications de sécurité.
- Seuls les encodeurs Multiturn sont en mesure de saisir plusieurs tours de l'arbre du moteur.

3.3 Résolveur

Ce chapitre fournit des informations détaillées sur les caractéristiques techniques du résolveur pouvant être monté comme encodeur dans un moteur STÖBER.

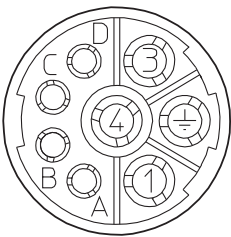

Caractéristique	Description
Code	R0
Nombre de pôles	2
Tension d'entrée $U_{1\text{eff}}$	$7\text{ V} \pm 5\%$
Fréquence d'entrée f_1	10 kHz
Tension de sortie $U_{2,S1-S3}$	$K_{tr} \cdot U_{R1-R2} \cdot \cos \theta$
Tension de sortie $U_{2,S2-S4}$	$K_{tr} \cdot U_{R1-R2} \cdot \sin \theta$
Rapport de transformation K_{tr}	$0,5 \pm 5\%$
Erreur électrique	± 10 arcmin
MTTF	> 100 ans
PFH	$\leq 10^{-9}$

3.4 Solution à deux câbles

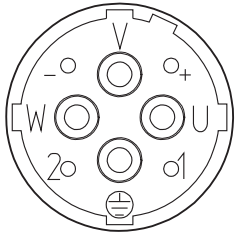

3.4.1 Affectation des broches des connecteurs de puissance

La taille et le schéma des connexions du connecteur de puissance dépendent de la taille du moteur.

Taille de connecteur con.23

Schéma des connexions	Broche	Raccordement
	1	Phase U
	3	Phase W
	4	Phase V
	A	Frein +
	B	Frein -
	C	
	D	
		Conducteur de protection

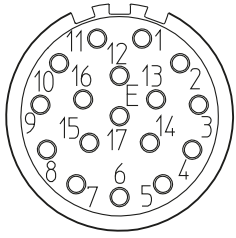
Taille de connecteur con.40

Schéma des connexions	Broche	Raccordement
	U	Phase U
	V	Phase V
	W	Phase W
	+	Frein +
	-	Frein -
	1	
	2	
		Conducteur de protection

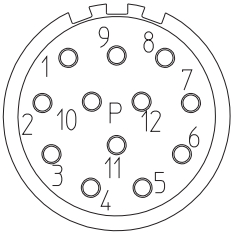
3.4.2 Affectation des broches des connecteurs d'encodeur

La taille et l'affectation des broches des connecteurs d'encodeur dépendent du type d'encodeur installé et de la taille du moteur.

Encodeurs EnDat 2.1 avec signaux incrémentaux sin/cos, taille de connecteur con.23

Schéma des connexions	Broche	Raccordement
	1	B - (Sin -)
	2	0 V GND
	3	A - (Cos -)
	4	Up +
	5	Data +
	6	
	7	1TP1 (Sonde de température +)
	8	Clock +
	9	B + (Sin +)
	10	0 V sense
	11	A + (Cos +)
	12	Up sense
	13	Data -
	14	1TP2 (Sonde de température -)
	15	Clock -
	16	
	17	

Résolveur, taille de connecteur con.23

Schéma des connexions	Broche	Raccordement
	1	
	2	1TP1 (Sonde de température +)
	3	S4 Sin +
	4	S3 Cos +
	5	R2 Ref +
	6	1TP2 (Sonde de température -)
	7	S2 Sin -
	8	S1 Cos -
	9	R1 Ref -
	10	
	11	
	12	

3.4.3 Connecteurs

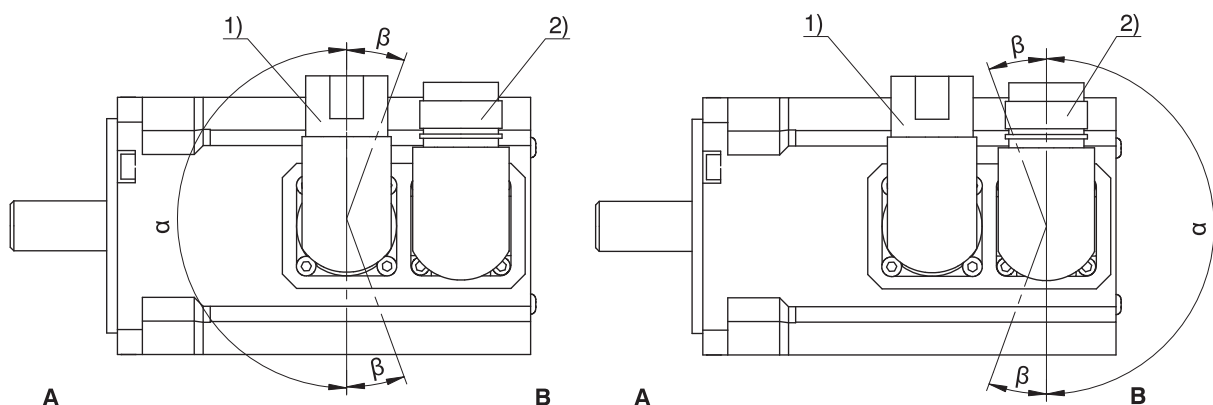
Les moteurs brushless synchrones STÖBER sont équipés de série de connecteurs enfichables rotatifs¹ à fermeture rapide pour le raccordement de puissance et d'encodeur. Vous trouverez de plus amples informations techniques sur les connecteurs enfichables à l'adresse <http://www.intercontec.biz>.

Dans le cas de moteurs avec ventilation forcée, évitez les collisions entre les câbles de raccordement du moteur et le connecteur enfichable du ventilateur. En cas de collision, faites pivoter les connecteurs enfichables du moteur de l'angle requis.

STÖBER utilise comme protection d'enroulement des sondes de température PTC ou Pt1000 sélectionnées en fonction de l'entraînement. Dans une solution à deux câbles, les raccordements de la sonde de température traversent le connecteur d'encodeur.

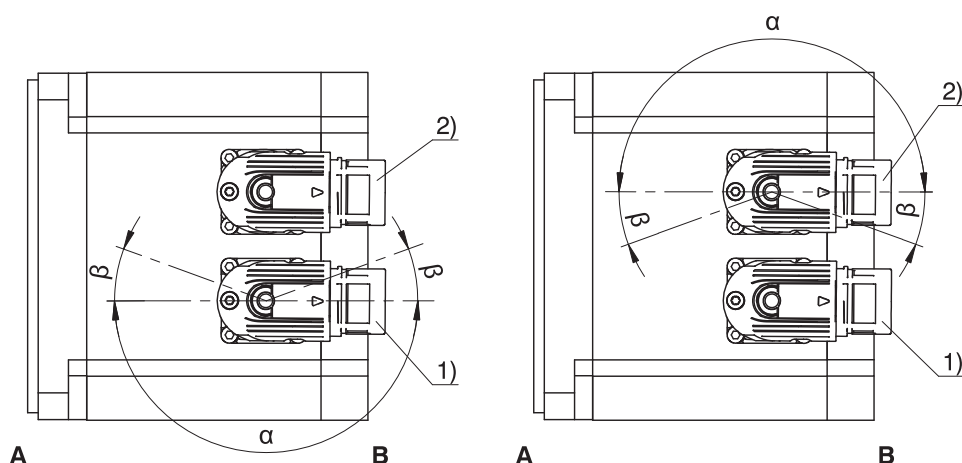
Les illustrations montrent la position des connecteurs enfichables à la livraison.

Plages de rotation des connecteurs enfichables (moteurs E22 – E23)



¹ Les connecteurs enfichables peuvent pivoter jusqu'à dix fois à un angle donné. Il ne s'agit pas d'une rotation permanente.

Plages de rotation des connecteurs enfichables (moteurs EZ4 – EZ8)



1 Connecteur de puissance

A Côté montage ou sortie du moteur

2 Connecteur d'encodeur

B Pas côté sortie

Caractéristiques connecteur de puissance

Type de moteur	Taille	Connexion	Plage de rotation	
			α	β
EZ2, EZ3	con.23	Fermeture rapide	180°	120°
EZ4, EZ5, EZ701, EZ702, EZ703	con.23	Fermeture rapide	180°	40°
EZ705, EZ8	con.40	Fermeture rapide	180°	40°

Caractéristiques connecteur encodeur

Type de moteur	Taille	Connexion	Plage de rotation	
			α	β
EZ2, EZ3	con.23	Fermeture rapide	180°	120°
EZ4, EZ5, EZ7, EZ8	con.23	Fermeture rapide	190°	35°

Remarques

- Le chiffre après « con. » indique le diamètre approximatif du filetage extérieur du connecteur enfichable en mm (con.23 désigne par exemple un connecteur de diamètre du filetage extérieur d'environ 23 mm).
- Dans la plage de rotation β , les connecteurs de puissance ou d'encodeur ne peuvent être tournés que s'ils n'entrent pas en collision pendant la rotation.

4 Mise en service

Ne procédez à la mise en service du moteur que si vous avez déjà vérifié son montage et son raccordement conformément aux instructions de service correspondantes et à toutes les autres exigences spécifiques et nécessaires à votre installation. Suivez par ailleurs les consignes de mise en service de votre servo-variateur contenues dans la documentation du fabricant tiers.

4.1 Paramétrer le moteur

Après le montage du moteur et le raccordement au servo-variateur correspondant, le paramétrage s'effectue dans le Kollmorgen logiciel de mise en service *DriveGUI*.

Comme une liste de paramétrage spécifique est nécessaire à cet effet, veuillez vous adresser au System Support STÖBER à l'adresse systemsupport@stoerber.de et transmettez soit votre numéro de commande, soit la gamme, la taille et la désignation de type du moteur ainsi que le type de servo-variateur utilisé. Vous recevrez immédiatement la liste souhaitée par e-mail.

La plaque signalétique électronique des moteurs STÖBER n'est pas lue par les servo-variateurs de Kollmorgen. Seul le décalage de commutation est enregistré dans la mémoire de l'encodeur et peut être lu par le servo-variateur.

Information

Le décalage de commutation du moteur est réglé en usine de manière à supprimer la nécessité d'un calibrage par le client.

5 Annexe

5.1 Informations complémentaires

Les documentations listées ci-dessous vous fournissent d'autres informations importantes sur les moteurs. Vous trouverez l'état actuel de la documentation dans notre centre de téléchargement sous :

<http://www.stoeber.de/fr/download>.

Entrez le n° ID de la documentation dans le champ de recherche.

Titre	Documentation	Contenus	N° ID
Moteurs brushless synchrones EZ	Instructions de service	Caractéristiques techniques, transport et stockage, montage, raccordement, mise en service, maintenance	443032_fr

La documentation relative au servo-variateur ainsi qu'une version actuelle du logiciel de mise en service DriveGUI sont disponibles dans l'espace de téléchargement de Kollmorgen à l'adresse :

<https://www.kollmorgen.com/fr-fr/developer-network/downloads>.

5.2 Abréviations

Abréviation	Signification
GND	Ground (masse)
PE	Protective Earth (conducteur de protection)
PTC	Positive Temperature Coefficient (thermistance CTP)

6 Contact

6.1 Conseil, service après-vente, adresse

Nous nous ferons un plaisir de vous aider !

Vous trouverez sur notre site web de nombreux services et informations concernant nos produits :

<http://www.stoeber.de/fr/service>

Pour tout renseignement complémentaire ou des informations personnalisées, n'hésitez pas à contacter notre service de conseil et de support :

<http://www.stoeber.de/fr/support>

Vous avez besoin de notre System Support :

Tél +49 7231 582-3060

systemsupport@stoeber.de

Vous avez besoin d'un appareil de remplacement :

Tél +49 7231 582-1128

replace@stoeber.de

Assistance téléphonique 24 heures sur 24 :

Tél +49 7231 582-3000

Notre adresse :

STÖBER Antriebstechnik GmbH + Co. KG

Kieselbronner Straße 12

75177 Pforzheim, Allemagne

6.2 Votre avis nous intéresse

Nous avons rédigé la présente documentation avec le plus grand soin afin de vous aider à étendre et perfectionner, de manière profitable et efficace, vos connaissances spécifiques à notre produit.

Vos suggestions, avis, souhaits et critiques constructives nous aident à garantir et perfectionner la qualité de notre documentation.

Si vous désirez nous contacter pour une des raisons susmentionnées, n'hésitez pas à nous écrire à l'adresse :

documentation@stoeber.de

Nous vous remercions pour votre intérêt.

L'équipe de rédaction STÖBER

6.3 À l'écoute de nos clients dans le monde entier

Nous vous assistons avec compétence et disponibilité et intervenons dans plus de 40 pays :

STOBER AUSTRIA

www.stoeber.at
+43 7613 7600-0
sales@stoeber.at

STOBER FRANCE

www.stober.fr
+33 478 98 91 80
sales@stober.fr

STOBER ITALY

www.stober.it
+39 02 93909570
sales@stober.it

STOBER KOREA

www.stober.kr
+82 10 5681 6298
sales@stober.kr

STOBER SWITZERLAND

www.stoeber.ch
+41 56 496 96 50
sales@stoeber.ch

STOBER TURKEY

www.stober.com
+90 216 510 2290
sales-turkey@stober.com

STOBER USA

www.stober.com
+1 606 759 5090
sales@stober.com

STOBER CHINA

www.stoeber.cn
+86 512 5320 8850
sales@stoeber.cn

STOBER Germany

www.stoeber.de
+49 7231 582-0
sales@stoeber.de

STOBER JAPAN

www.stober.co.jp
+81-3-5875-7583
sales@stober.co.jp

STOBER SWEDEN

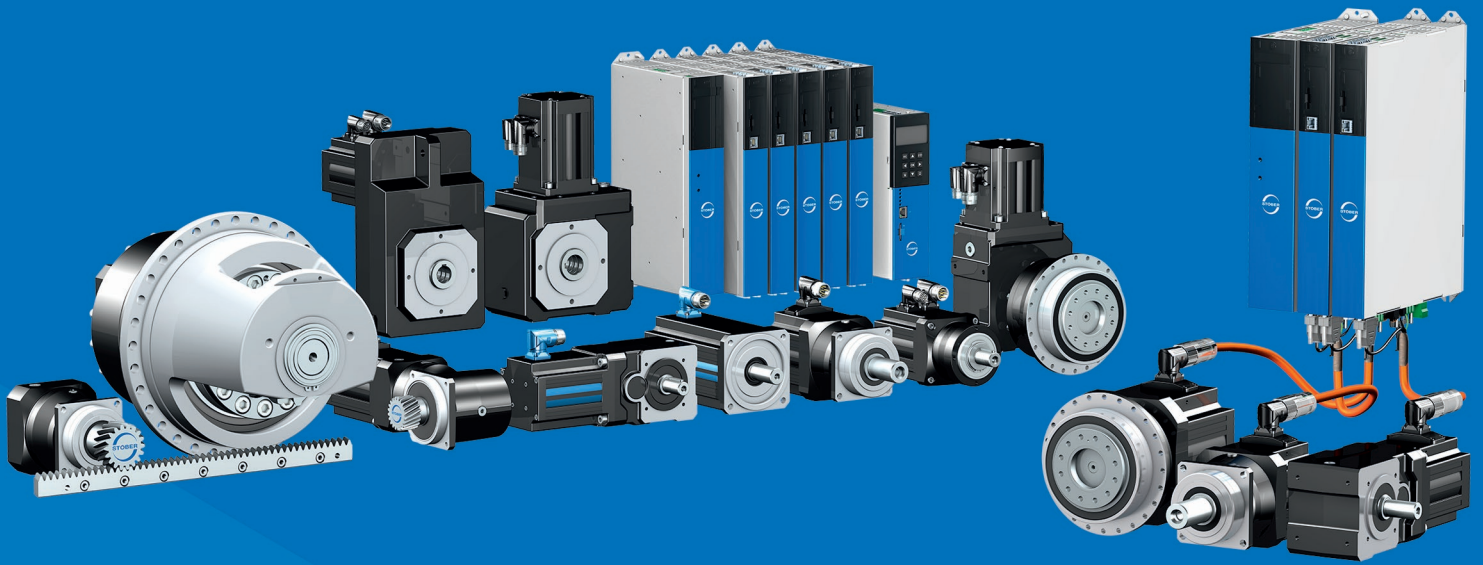
www.stober.com
+46 702 394 675
neil.arstad@stoeber.de

STOBER TAIWAN

www.stober.tw
+886 4 2358 6089
sales@stober.tw

STOBER UK

www.stober.co.uk
+44 1543 458 858
sales@stober.co.uk



4 4 3 2 3 6 F R . 0 2

04/2026

STÖBER Antriebstechnik GmbH + Co. KG
Kieselbronner Str. 12
75177 Pforzheim
Germany
Tel. +49 7231 582-0
mail@stoerber.de
www.stoerber.com

24 h Service Hotline
+49 7231 582-3000

www.stoerber.com