



**PMC EZ – EnDat 3**

**Pilz**

<b>1</b>	<b>Sicherheitshinweise</b> .....	<b>3</b>
1.1	Allgemeine Sicherheitshinweise.....	3
1.2	Sicherheit bei elektrischen Anschlüssen.....	3
1.3	Vermeidung von Anschlussfehlern.....	3
1.4	Sichere Funktionen und EMV des Antriebssystems .....	4
<b>2</b>	<b>Anschluss des Motorgehäuses an das Schutzleitersystem</b> .....	<b>5</b>
<b>3</b>	<b>Steckverbinder (One Cable Solution)</b> .....	<b>6</b>
3.1	Anschlussbelegung Steckverbinder (One Cable Solution) .....	7
<b>4</b>	<b>Fremdlüfter</b> .....	<b>8</b>
<b>5</b>	<b>Anhang</b> .....	<b>9</b>
5.1	Marken .....	9
5.2	Weiterführende Informationen.....	9

# 1 Sicherheitshinweise

## 1.1 Allgemeine Sicherheitshinweise



### **WARNUNG!**

**Verletzung durch bewegte oder rotierende Teile!**

**Verbrennungen durch Berühren heißer Oberflächen!**

- Schließen Sie den Motor nur unter Beachtung der nachfolgenden Sicherheitshinweise, der zugehörigen Betriebsanleitung sowie der jeweils geltenden nationalen, örtlichen und anlagespezifischen Bestimmungen an.

## 1.2 Sicherheit bei elektrischen Anschlüssen



### **GEFAHR!**

**Elektrischer Schlag!**

Schwere Verletzungen durch Berühren spannungsführender Teile!

- Führen Sie alle Arbeiten an einem spannungslosen Motor durch!
- Stellen Sie sicher, dass die Motorwelle bei allen Arbeiten stillsteht. Durch einen rotierenden Rotor können hohe Spannungen an den Anschlüssen anstehen.
- Schalten Sie die Versorgungsspannung ab. Beachten Sie, dass durch die Restladung der Zwischenkreiskondensatoren am Antriebsregler auch bis 15 Minuten nach dem Abschalten der Versorgungsspannung noch gefährlich hohe Spannungen auftreten können. Beachten Sie hierzu die Angabe zur Entladungszeit des Antriebsreglers.
- Decken Sie alle offenen elektrischen Anschlüsse, z. B. durch Schutzkappen ab.
- Sichern Sie den Einbauort vorschriftsmäßig, z. B. durch Sperren oder Warningschilder ab.

## 1.3 Vermeidung von Anschlussfehlern



### **ACHTUNG!**

**Beschädigung des Motors oder der Motorkomponenten durch elektrische Anschlussfehler!**

- Beachten Sie das Typenschild des Motors sowie den Anschlussplan. Wenden Sie sich bei Fragen an den Technischen Support.

## 1.4 Sichere Funktionen und EMV des Antriebssystems



### **ACHTUNG!**

**Beschädigung des Motors oder Beeinträchtigung der Motorfunktion!**


**Verletzung der gesetzlichen EMV-Vorgaben!**

Wenn Sie bei der Inbetriebnahme des Motors Anschlusskabel oder Antriebsregler verwenden, die nicht auf den Motor abgestimmt sind, besteht die Möglichkeit, dass der Motor Schaden nimmt oder die gesetzlichen EMV-Vorgaben nicht mehr eingehalten werden können. Die Gewährleistungsansprüche werden in diesen Fällen hinfällig.

- Verwenden Sie auf den Motor abgestimmte Anschlusskabel oder Antriebsregler der Pilz GmbH & Co. KG.

## 2 Anschluss des Motorgehäuses an das Schutzleitersystem

Schließen Sie das Motorgehäuse an das Schutzleitersystem der Maschine an, um Personen zu schützen und Fehlauslösungen von Fehlerstrom-Schutzeinrichtungen zu vermeiden.

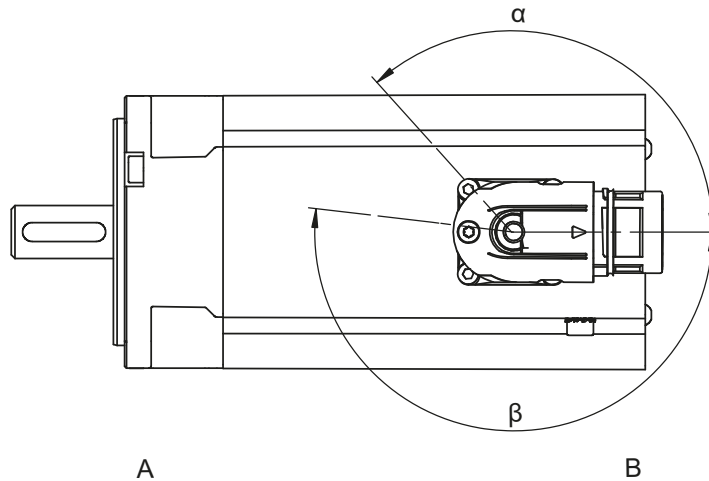
Alle benötigten Befestigungsteile für den Anschluss des Schutzleiters an das Motorgehäuse werden mit dem Motor mitgeliefert. Die Erdungsschraube des Motors ist mit dem Symbol  nach IEC 60417-DB gekennzeichnet. Der Querschnitt des Schutzleiters muss mindestens so groß wie der Querschnitt der Leitungen des Leistungsanschlusses sein.

### 3 Steckverbinder (One Cable Solution)

Bei der Ausführung One Cable Solution erfolgt der Leistungs- und Encoderanschluss über einen gemeinsamen Steckverbinder.

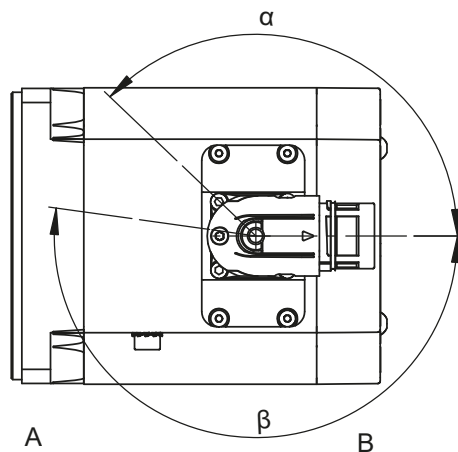
Die Abbildungen stellen die Lage der Steckverbinder bei Auslieferung dar.

#### Verdrehbereiche der Steckverbinder (Motoren PMC EZ2 – PMC EZ3)



A	Anbau- oder Abtriebsseite des Motors	B	Nicht Abtriebsseite
---	--------------------------------------	---	---------------------

#### Verdrehbereiche der Steckverbinder (Motoren EZ4 – EZ7)



A	Anbau- oder Abtriebsseite des Motors	B	Nicht Abtriebsseite
---	--------------------------------------	---	---------------------

#### Merkmale Steckverbinder

Motortyp	Größe	Verbindung	Verdrehbereich	
			$\alpha$	$\beta$
EZ2 – EZ5, EZ701 – EZ703, EZ705U	con.23	Schnellverschluss	130°	190°

#### Hinweise

- Die Zahl nach "con." gibt in etwa den Außengewindedurchmesser des Steckverbinders in mm an (con.23 bezeichnet z. B. einen Steckverbinder mit ca. 23 mm Außengewindedurchmesser).

### 3.1 Anschlussbelegung Steckverbinder (One Cable Solution)

Bei der Ausführung One Cable Solution erfolgt der Leistungs- und Encoderanschluss über einen gemeinsamen Steckverbinder.



Der Temperatursensor des Motors ist intern am Encoder angeschlossen. Die Messwerte des Temperatursensors werden über das EnDat 3 Protokoll des Encoders übertragen.

#### Steckverbindergröße con.23

Anschlussbild	Pin	Anschluss
	A	1U1 (Phase U)
	B	1V1 (Phase V)
	C	1W1 (Phase W)
	E	P_SD -
	F	
	G	1BD1 (Bremse +)
	H	P_SD +
	L	1BD2 (Bremse -)
		PE (Schutzleiter)

## 4 Fremdlüfter

Die Nennspannung des Fremdlüfters beträgt 230 V  $\pm$  5 %, 50/60 Hz.

Anschlussbild	Pin	Anschluss
	1	L1 (Phase)
	2	N (Neutralleiter)
	3	
		PE (Schutzleiter)



## 5 Anhang

### 5.1 Marken

Die folgenden Namen, die in Verbindung mit dem Gerät, seiner optionalen Ausstattung und seinem Zubehör verwendet werden, sind Marken oder eingetragene Marken anderer Unternehmen:

EnDat<sup>®</sup> EnDat<sup>®</sup> und das EnDat<sup>®</sup>-Logo sind eingetragene Marken der Dr. Johannes Heidenhain GmbH, Deutschland.

Alle anderen, hier nicht aufgeführten Marken, sind Eigentum ihrer jeweiligen Inhaber.

Erzeugnisse, die als Marken eingetragen sind, sind in dieser Dokumentation nicht besonders kenntlich gemacht. Vorliegende Schutzrechte (Patente, Warenzeichen, Gebrauchsmusterschutz) sind zu beachten.

### 5.2 Weiterführende Informationen

Die nachfolgenden Dokumentationen liefern Ihnen weitere relevante Informationen zu den Motoren. Den aktuellen Stand der Dokumentationen finden Sie unter:

<https://www.pilz.com/de-INT>.

Titel	Dokumentation	Inhalte	ID
Synchron-Servomotoren PMC EZ	Bedienungsanleitung	Technische Daten, Lagerung, Einbau, Anschluss, Inbetriebnahme, Service	1005461

# ► Support

Technische Unterstützung von Pilz erhalten Sie rund um die Uhr.

## Amerika

### Brasilien

+55 11 97569-2804

### Kanada

+1 888 315 7459

### Mexiko

+52 55 5572 1300

### USA (toll-free)

+1 877-PILZUSA (745-9872)

## Asien

### China

+86 400-088-3566

### Japan

+81 45 471-2281

### Südkorea

+82 31 778 3300

## Australien und Ozeanien

### Australien

+61 3 95600621

### Neuseeland

+64 9 6345350

## Europa

### Belgien, Luxemburg

+32 9 3217570

### Deutschland

+49 711 3409-444

### Frankreich

+33 3 88104003

### Großbritannien

+44 1536 462203

### Irland

+353 21 4804983

### Italien, Malta

+39 0362 1826711

## Niederlande

+31 347 320477

## Österreich

+43 1 7986263-444

## Schweiz

+41 62 88979-32

## Skandinavien

+45 74436332

## Spanien

+34 938497433

## Türkiye

+90 216 5775552

## Unsere internationale

### Hotline erreichen Sie unter:

+49 711 3409-222

support@pilz.com

Pilz entwickelt umweltfreundliche Produkte unter Verwendung ökologischer Werkstoffe und energiesparender Techniken. In ökologisch gestalteten Gebäuden wird umweltbewusst und energiesparend produziert und gearbeitet. So bietet Pilz Ihnen Nachhaltigkeit mit der Sicherheit, energieeffiziente Produkte und umweltfreundliche Lösungen zu erhalten.



CECE®, CHRE®, CMSE®, INDUSTRIAL P<sup>®</sup>, Leansafe®, Myzel®, PAS4000®, PAScal®, PASconfig®, Pilz<sup>®</sup>, PIT<sup>®</sup>, PMCprimo®, PMCprotego®, PMCiendo®, PMD<sup>®</sup>, PME<sup>®</sup>, PNOZ<sup>®</sup>, Primo<sup>®</sup>, PSEN<sup>®</sup>, PSS<sup>®</sup>, PVIS<sup>®</sup>, SafetyBUS p<sup>®</sup>, SafetyNET p<sup>®</sup>, THE SPIRIT OF SAFETY<sup>®</sup> sind in einigen Ländern amtlich registrierte und geschützte Marken der Pilz GmbH & Co. KG. Wir weisen darauf hin, dass die Produkteigenschaften je nach Stand bei Drucklegung und Ausstattungsumfang von den Angaben in diesem Dokument abweichen können. Für die Aktualität, Richtigkeit und Vollständigkeit der in Text und Bild dargestellten Informationen übernehmen wir keine Haftung. Bitte nehmen Sie bei Rückfragen Kontakt zu unserem Technischen Support auf.

Wir sind international vertreten. Nähere Informationen entnehmen Sie bitte unserer Homepage [www.pilz.com](http://www.pilz.com) oder nehmen Sie Kontakt mit unserem Stammhaus auf.

Stammhaus: Pilz GmbH & Co. KG, Felix-Wankel-Straße 2, 73760 Ostfildern, Deutschland  
Telefon: +49 711 3409-0, E-Mail: [info@pilz.de](mailto:info@pilz.de), Internet: [www.pilz.com](http://www.pilz.com)