

# Anschlussstechnik Handbuch

de  
05/2024  
ID 443101.04

# Inhaltsverzeichnis

Inhaltsverzeichnis.....	2
<b>1 Vorwort .....</b>	<b>5</b>
<b>2 Benutzerinformationen .....</b>	<b>6</b>
2.1 Richtlinien und Normen.....	6
2.2 Aktualität .....	6
2.3 Originalsprache.....	6
2.4 Haftungsbeschränkung.....	6
2.5 Darstellungskonventionen.....	7
2.5.1 Darstellung von Warnhinweisen und Informationen .....	7
2.5.2 Auszeichnung von Textelementen.....	8
2.5.3 Konventionen für Kabel .....	8
2.6 Marken .....	8
<b>3 Sicherheitshinweise .....</b>	<b>9</b>
<b>4 Übersicht .....</b>	<b>10</b>
4.1 Encoderkabel .....	10
4.2 Leistungskabel .....	11
4.3 One Cable Solution EnDat 3 und HIPERFACE DSL .....	11
<b>5 Längendefinition für konfektionierte Kabel .....</b>	<b>12</b>
<b>6 Encoderkabel .....</b>	<b>13</b>
6.1 Anschlussbeschreibung und technische Daten .....	13
6.1.1 Encoder EnDat 2.1/2.2 digital .....	13
6.1.2 Inkrementalencoder HTL differenziell .....	19
6.1.3 SSI-Encoder .....	24
6.1.4 Resolver .....	28
6.1.5 Encoder EnDat 2.1 Sin/Cos .....	40
6.1.6 Encoder EnDat 3 oder HIPERFACE DSL .....	47
6.2 Ermittlung des Kabel-Codes für konfektionierte Kabel .....	48
6.2.1 Codes für Synchron-Servomotoren EZ, EZHD, EZHP, EZS, EZM .....	48
6.2.2 Codes für Synchron-Servomotoren ED, EK .....	49
6.2.3 Codes für Asynchronmotoren IE2, IE3 .....	50
6.3 Konfektionierte Encoderkabel .....	51
6.4 Service-Packs für Encoderkabel.....	54
6.5 Zubehör .....	54
6.5.1 HTL- auf TTL-Adapter .....	54
6.5.2 Schnittstellenadapter .....	55
6.5.3 Adapterkabel .....	55
6.5.4 Encoder-Batteriemodul .....	56
6.5.5 Encoder-Adapterbox.....	56
6.5.6 Achsumschalter .....	57

<b>7</b>	<b>Leistungskabel .....</b>	<b>58</b>
7.1	Anschlussbeschreibung .....	58
7.2	Technische Daten .....	66
7.3	Leistungskabel für Asynchronmotoren.....	73
7.3.1	Zuordnung Motor – Mindestquerschnitt.....	73
7.3.2	Überprüfung Mindestquerschnitt für unkonfektionierte Leistungskabel .....	74
7.3.3	Unkonfektionierte Leistungskabel.....	75
7.4	Leistungskabel für Synchronmotoren.....	76
7.4.1	Ermittlung des Kabel-Codes für konfektionierte Kabel in 3 Schritten .....	76
7.4.2	Konfektionierte Leistungskabel .....	94
7.5	Service-Packs für Leistungskabel .....	98
7.6	Zubehör .....	98
7.6.1	Ausgangsdrossel TEP .....	98
<b>8</b>	<b>One Cable Solution.....</b>	<b>101</b>
8.1	Anschlussbeschreibung .....	101
8.2	Technische Daten .....	103
8.3	Ermittlung des Kabel-Codes für konfektionierte Kabel in 3 Schritten .....	108
8.3.1	Größen für Synchron-Servomotoren EZ, EZS.....	109
8.3.2	Überprüfung Mindestquerschnitt und Kontaktlänge .....	112
8.3.3	Codes für Synchron-Servomotoren EZ, EZS .....	113
8.4	Konfektionierte Hybridkabel .....	114
8.5	Zubehör .....	115
8.5.1	Ausgangsdrossel TEP .....	115
<b>9</b>	<b>Anhang.....</b>	<b>117</b>
9.1	Klemmenspezifikationen .....	117
9.1.1	Antriebsregler SC6 – X20 .....	117
9.1.2	Antriebsregler SI6 – X20 .....	117
9.1.3	Antriebsregler SD6 – X20.....	118
9.1.4	Frequenzumrichter FDS 5000 – X20 .....	118
9.1.5	Servoumrichter MDS 5000 – X20.....	119
9.1.6	Servoumrichter SDS 5000 – X20 .....	119
9.2	EMV-Empfehlungen.....	120
9.3	Weiterführende Informationen.....	121
9.4	Formelzeichen .....	121
<b>10</b>	<b>Kontakt .....</b>	<b>122</b>
10.1	Beratung, Service, Anschrift .....	122
10.2	Ihre Meinung ist uns wichtig .....	122
10.3	Weltweite Kundennähe.....	123

---

<b>Glossar .....</b>	<b>124</b>
<b>Abbildungsverzeichnis.....</b>	<b>126</b>
<b>Tabellenverzeichnis.....</b>	<b>127</b>

# 1 Vorwort

Eine fehlende Abstimmung zwischen Antriebsregler, Kabel und Motor kann zu unzulässig hohen Spannungsspitzen im Antriebssystem führen, die in erster Linie den Motor schädigen können. Ferner müssen die gesetzlichen Vorgaben der (EMV-)Richtlinie 2014/30/EU eingehalten werden.

Durch die Kombination von STÖBER Motoren mit STÖBER Kabeln und STÖBER Antriebsreglern werden die gesetzlichen Vorgaben eingehalten.

STÖBER bietet ein abgestimmtes Kabelprogramm. Die Kabel sind in unterschiedlichen Längen und auf beiden Seiten fertig konfektioniert erhältlich.

Die Verwendung ungeeigneter Kabel kann zum Erlöschen der Garantieansprüche führen.

## Merkmale

- One Cable Solution EnDat 3 verfügbar
- Torsionsbeanspruchung  $\pm 30^\circ/\text{m}$
- Biegebeständig
- Ölbeständig
- Chemisch beständig

## 2 Benutzerinformationen

Diese Dokumentation beschreibt die verfügbaren STÖBER Leistungs-, Encoder- und Hybridkabel. Sie erhalten Unterstützung bei der Auswahl des passenden Kabels sowie relevante Informationen zum störungsfreien Anschluss an Motor und Antriebsregler.

### Gender-Hinweis

Aus Gründen der besseren Lesbarkeit wird auf eine geschlechtsneutrale Differenzierung verzichtet. Entsprechende Begriffe gelten im Sinne der Gleichbehandlung grundsätzlich für alle Geschlechter. Die verkürzte Sprachform beinhaltet also keine Wertung, sondern hat lediglich redaktionelle Gründe.

## 2.1 Richtlinien und Normen

Folgende europäische Richtlinien und Normen sind für STÖBER Kabel relevant:

- Niederspannungsrichtlinie 2014/35/EU
- EN 60204-1:2019-06: Sicherheit von Maschinen – Elektrische Ausrüstung von Maschinen – Teil 1
- DIN VDE 0298-4:2023-06: Verwendung von Kabeln und isolierten Leitungen für Starkstromanlagen – Teil 4

Aus Gründen der besseren Lesbarkeit wird bei nachfolgenden Normverweisen auf die Angabe der jeweiligen Jahreszahl verzichtet.

## 2.2 Aktualität

Prüfen Sie, ob Ihnen mit diesem Dokument die aktuelle Version der Dokumentation vorliegt. Auf unserer Webseite stellen wir Ihnen die neuesten Dokumentversionen zu unseren Produkten zum Download zur Verfügung:

<http://www.stoeber.de/de/downloads/>.

## 2.3 Originalsprache

Die Originalsprache dieser Dokumentation ist Deutsch; alle anderssprachigen Fassungen sind von der Originalsprache abgeleitet.

## 2.4 Haftungsbeschränkung

Diese Dokumentation wurde unter Berücksichtigung der geltenden Normen und Vorschriften sowie des Stands der Technik erstellt.

Für Schäden, die aufgrund einer Nichtbeachtung der Dokumentation oder aufgrund der nicht bestimmungsgemäßen Verwendung des Produkts entstehen, bestehen keine Gewährleistungs- und Haftungsansprüche. Dies gilt insbesondere für Schäden, die durch individuelle technische Veränderungen des Produkts oder dessen Projektierung und Bedienung durch nicht qualifiziertes Personal hervorgerufen wurden.

## 2.5 Darstellungskonventionen

Damit Sie besondere Informationen in dieser Dokumentation schnell zuordnen können, sind diese durch Orientierungshilfen in Form von Signalwörtern, Symbolen und speziellen Textauszeichnungen hervorgehoben.

### 2.5.1 Darstellung von Warnhinweisen und Informationen

Warnhinweise sind durch Symbole gekennzeichnet. Sie weisen Sie auf besondere Gefahren im Umgang mit dem Produkt hin und werden durch entsprechende Signalworte begleitet, die das Ausmaß der Gefährdung zum Ausdruck bringen. Darüber hinaus sind nützliche Tipps und Empfehlungen für einen effizienten und einwandfreien Betrieb besonders hervorgehoben.

#### ACHTUNG!

##### Achtung

bedeutet, dass ein Sachschaden eintreten kann,

- wenn die genannten Vorsichtsmaßnahmen nicht getroffen werden.

#### ⚠ VORSICHT!

##### Vorsicht

mit Warndreieck bedeutet, dass eine leichte Körperverletzung eintreten kann,

- wenn die genannten Vorsichtsmaßnahmen nicht getroffen werden.

#### ⚠ WARNUNG!

##### Warnung

mit Warndreieck bedeutet, dass erhebliche Lebensgefahr eintreten kann,

- wenn die genannten Vorsichtsmaßnahmen nicht getroffen werden.

#### ⚠ GEFAHR!

##### Gefahr

mit Warndreieck bedeutet, dass erhebliche Lebensgefahr eintreten wird,

- wenn die genannten Vorsichtsmaßnahmen nicht getroffen werden.

#### Information

Information bedeutet eine wichtige Information über das Produkt oder die Hervorhebung eines Dokumentationsteils, auf den besonders aufmerksam gemacht werden soll.

## 2.5.2 Auszeichnung von Textelementen

Bestimmte Elemente des Fließtexts werden wie folgt ausgezeichnet.

<b>Wichtige Information</b>	Wörter oder Ausdrücke mit besonderer Bedeutung
Interpolated position mode	Optional: Datei-, Produkt- oder sonstige Namen
<u>Weiterführende Informationen</u>	Interner Querverweis
<a href="http://www.musterlink.de">http://www.musterlink.de</a>	Externer Querverweis

## 2.5.3 Konventionen für Kabel

In den Anschlussbeschreibungen der Kabel werden die Aderfarben wie folgt abgekürzt und verwendet.

### Kabelfarben

BK:	BLACK (schwarz)	PK:	PINK (rosa)
BN:	BROWN (braun)	RD:	RED (rot)
BU:	BLUE (blau)	VT:	VIOLET (violett)
GN:	GREEN (grün)	WH:	WHITE (weiß)
GY:	GRAY (grau)	YE:	YELLOW (gelb)
OG:	ORANGE (orange)		

### Darstellungskonventionen

Zweifarbige Ader:	WHYE	WHITEYELLOW (weißgelbe Ader)
Einfarbige Ader:	BK/BN	BLACK/BROWN (schwarze oder braune Ader)
Aderpaar:	BU-BK	BLUE-BLACK (blaue und schwarze Ader)

## 2.6 Marken

Die folgenden Namen sind Marken oder eingetragene Marken anderer Unternehmen:

EnDat <sup>®</sup>	EnDat <sup>®</sup> und das EnDat <sup>®</sup> -Logo sind eingetragene Marken der Dr. Johannes Heidenhain GmbH, Traunreut, Deutschland.
HIPERFACE <sup>®</sup>	HIPERFACE <sup>®</sup> und das HIPERFACE DSL <sup>®</sup> -Logo sind eingetragene Marken der SICK STEGMANN GmbH, Donaueschingen, Deutschland.
speedtec <sup>®</sup>	speedtec <sup>®</sup> ist eine eingetragene Marke der TE Connectivity Industrial GmbH, Niederwinkling, Deutschland.

Alle anderen, hier nicht aufgeführten Marken, sind Eigentum ihrer jeweiligen Inhaber.

Erzeugnisse, die als Marken eingetragen sind, sind in dieser Dokumentation nicht besonders kenntlich gemacht.

Vorliegende Schutzrechte (Patente, Warenzeichen, Gebrauchsmusterschutz) sind zu beachten.



## 3 Sicherheitshinweise

---

### **WARNUNG!**

#### **Lebensgefahr bei Nichtbeachtung von Sicherheitshinweisen und Restrisiken!**

Bei Nichtbeachtung der Sicherheitshinweise und Restrisiken in der Dokumentation des Antriebsreglers und in der Dokumentation des Motors können Unfälle mit schweren Verletzungen oder Tod auftreten.

- Halten Sie die Sicherheitshinweise in der Antriebsregler- und Motor-Dokumentation ein.
  - Berücksichtigen Sie bei der Risikobeurteilung für die Maschine oder Anlage die Restrisiken.
-

## 4 Übersicht

### 4.1 Encoderkabel

Ausführung	Größe Motorsteckverbinder		
	con.15	con.17	con.23
Schnellverschluss	✓		
Schnellverschluss speedtec		✓	✓

Encoder	Größe Motorsteckverbinder			
	con.15	con.17	con.23 Synchron	con.23 Asynchron
EnDat 2.1/2.2 digital	✓	✓	✓	
Inkremental (HTL)				✓
SSI				✓
Resolver	✓	✓	✓	
EnDat 2.1 Sin/Cos	✓	✓	✓	

#### Information

In Verbindung mit Encoder EnDat 3 oder HIPERFACE DSL benötigen Sie Hybridkabel, bei denen Encoderkommunikation und Leistungsübertragung in einem gemeinsamen Kabel erfolgen.

Für eine Übersicht zum Motoranschluss mittels Hybridkabel siehe [One Cable Solution EnDat 3 und HIPERFACE DSL \[► 11\]](#).

Encoder	Versorgungsadern	Steueradern	Ø Kabel	Biegeradius 1 (min.)	Biegeradius 2 (min.)
EnDat 2.1/2.2 digital	2 × 0,25 mm <sup>2</sup>	3 × 2 × 0,14 mm <sup>2</sup>	Max. 6,7 mm	67,0 mm	33,5 mm
Inkremental (HTL)	2 × 0,25 mm <sup>2</sup>	3 × 2 × 0,14 mm <sup>2</sup>	Max. 6,7 mm	67,0 mm	33,5 mm
SSI	2 × 0,25 mm <sup>2</sup>	3 × 2 × 0,14 mm <sup>2</sup>	Max. 6,7 mm	67,0 mm	33,5 mm
Resolver	2 × 0,25 mm <sup>2</sup>	3 × 2 × 0,25 mm <sup>2</sup>	Max. 10,3 mm	103,0 mm	51,5 mm
EnDat 2.1 Sin/Cos	2 × 0,34 mm <sup>2</sup>	2 × 2 × 0,25 mm <sup>2</sup> + 4 × 2 × 0,14 mm <sup>2</sup>	Max. 8,7 mm	87,0 mm	43,5 mm

Biegeradius: 1 = frei beweglich, 2 = fest verlegt

## 4.2 Leistungskabel

Ausführung	Größe Motorsteckverbinder			
	con.15	con.23	con.40	con.58
Schnellverschluss	✓			
Schnellverschluss speedtec		✓	✓	
Schraubtechnik		Auf Anfrage	Auf Anfrage	✓

Leistungsadern (3 + PE)	Bremsenadern	Temperatur- sensoradern	Ø Kabel	Biegeradius 1 (min.)	Biegeradius 2 (min.)
4 × 1,0 mm <sup>2</sup>	2 × 0,5 mm <sup>2</sup>	2 × 0,34 mm <sup>2</sup>	Max. 10,1 mm	101,0 mm	50,5 mm
4 × 1,5 mm <sup>2</sup>	2 × 1,0 mm <sup>2</sup>	2 × 0,5 mm <sup>2</sup>	Max. 12,2 mm	122,0 mm	61,0 mm
4 × 2,5 mm <sup>2</sup>	2 × 1,0 mm <sup>2</sup>	2 × 1,0 mm <sup>2</sup>	Max. 15,1 mm	151,0 mm	75,5 mm
4 × 4,0 mm <sup>2</sup>	2 × 1,5 mm <sup>2</sup>	2 × 1,0 mm <sup>2</sup>	Max. 16,8 mm	168,0 mm	84,0 mm
4 × 10,0 mm <sup>2</sup>	2 × 1,5 mm <sup>2</sup>	2 × 1,0 mm <sup>2</sup>	Max. 22,3 mm	223,0 mm	111,5 mm
4 × 16,0 mm <sup>2</sup>	2 × 1,5 mm <sup>2</sup>	2 × 1,5 mm <sup>2</sup>	Max. 25,0 mm	250,0 mm	125,0 mm
4 × 25,0 mm <sup>2</sup>	2 × 1,5 mm <sup>2</sup>	2 × 1,5 mm <sup>2</sup>	Max. 27,5 mm	275,0 mm	137,5 mm

Biegeradius: 1 = frei beweglich, 2 = fest verlegt

## 4.3 One Cable Solution EnDat 3 und HIPERFACE DSL

Ausführung	Größe Motorsteckverbinder
	con.23
Schnellverschluss speedtec	✓

Leistungsadern (3 + PE)	Bremsenadern	Steueradern	Ø Kabel	Biegeradius 1 (min.)	Biegeradius 2 (min.)
<b>OCS-Basic (bis max. 12,5 m)</b>					
4 × 1,0 mm <sup>2</sup>	2 × 0,75 mm <sup>2</sup>	2 × AWG22	Max. 13,6 mm	136,0 mm	68,0 mm
4 × 1,5 mm <sup>2</sup>	2 × 1,0 mm <sup>2</sup>	2 × AWG22	Max. 13,7 mm	137,0 mm	68,5 mm
<b>OCS-Advanced (bis 100 m)</b>					
4 × 1,5 mm <sup>2</sup>	2 × 0,75 mm <sup>2</sup>	2 × AWG22	Max. 14,7 mm	147,0 mm	73,5 mm
4 × 2,5 mm <sup>2</sup>	2 × 0,75 mm <sup>2</sup>	2 × AWG22	Max. 16,8 mm	168,0 mm	84,0 mm

Biegeradius: 1 = frei beweglich, 2 = fest verlegt

## 5 Längendefinition für konfektionierte Kabel

Für konfektionierte Kabel von STÖBER gelten die nachfolgenden Längendefinitionen.

### Encoderkabel

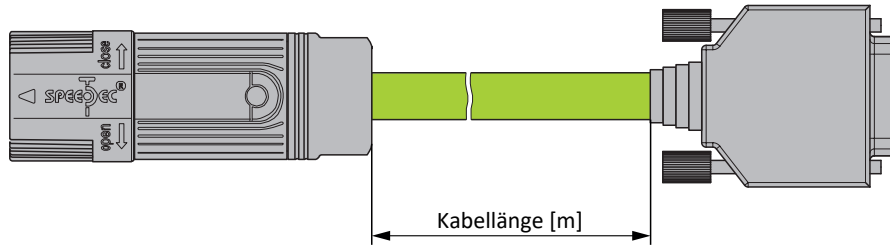


Abb. 1: Längendefinition für konfektionierte Encoderkabel

### Leistungskabel

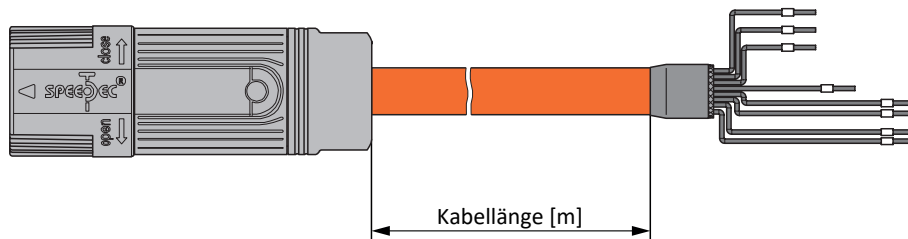


Abb. 2: Längendefinition für konfektionierte Leistungskabel – SC6, SI6

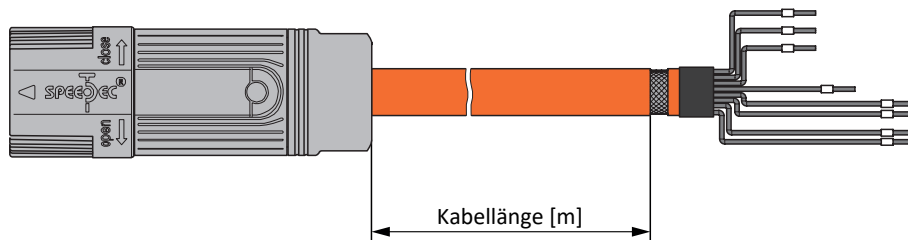


Abb. 3: Längendefinition für konfektionierte Leistungskabel – FDS 5000, MDS 5000, SDS 5000 und SD6

### One Cable Solution

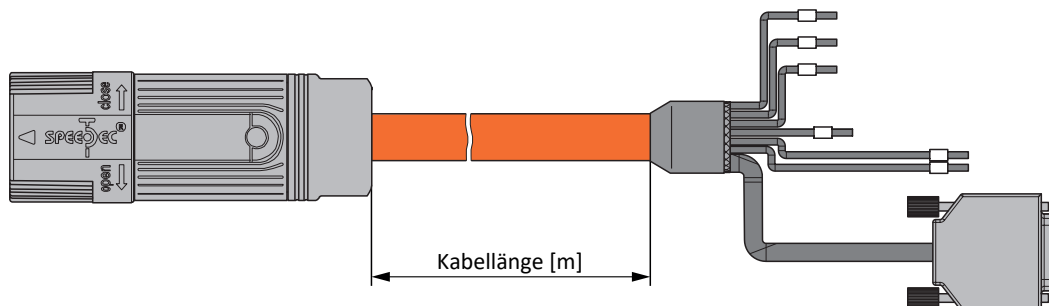


Abb. 4: Längendefinition für konfektionierte Hybridkabel

## 6 Encoderkabel

Die Motoren sind standardmäßig mit Encodersystemen und Steckverbindern ausgerüstet.

STÖBER bietet passende Kabel in unterschiedlichen Längen, Leiterquerschnitten und Steckergrößen an.

In Abhängigkeit von den jeweiligen Motortypen können unterschiedliche Encodersysteme eingesetzt werden.

### 6.1 Anschlussbeschreibung und technische Daten

Anschlussbeschreibungen und technische Daten der verfügbaren Encoderkabel entnehmen Sie den nachfolgenden Kapiteln.

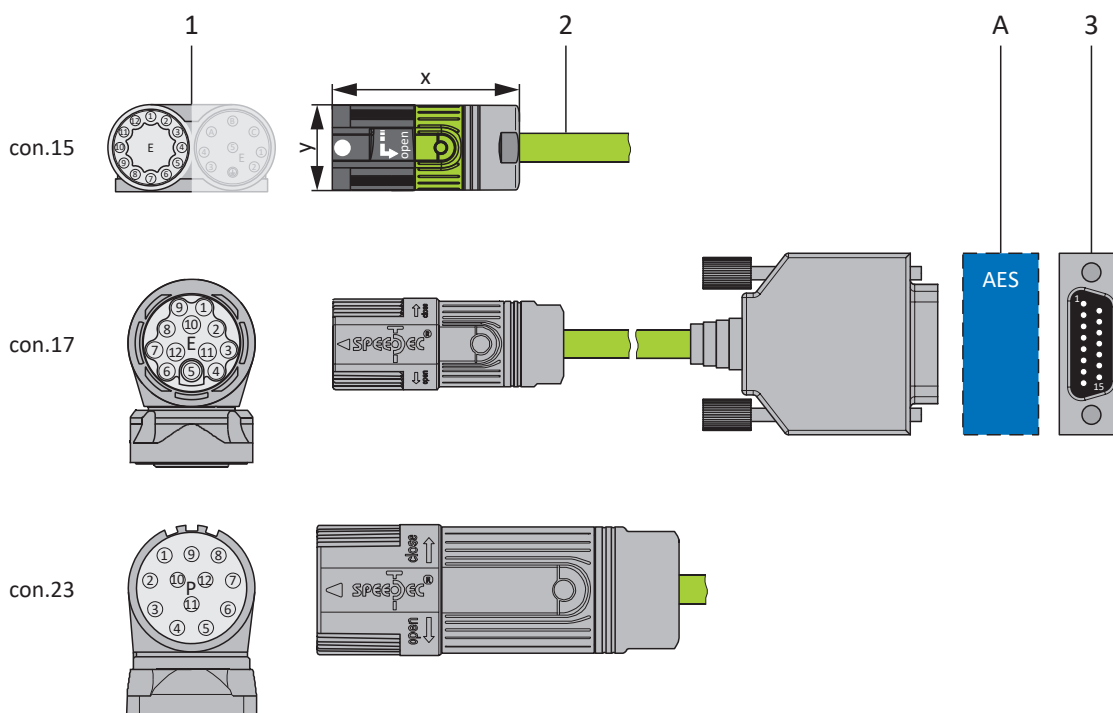
#### 6.1.1 Encoder EnDat 2.1/2.2 digital

Passende Encoderkabel sind nachfolgend beschrieben.

##### 6.1.1.1 Anschlussbeschreibung

Die Encoderkabel sind je nach Größe des Motorsteckverbinders in folgenden Ausführungen erhältlich:

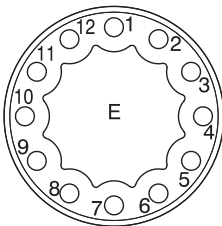
- Schnellverschluss für con.15
- Schnellverschluss speedtec für con.17 und con.23



- 1 Steckverbinder
- 2 Encoderkabel
- A Nur con.15 und con.17: optionales Batteriemodul Absolute Encoder Support (AES)
- 3 D-Sub X4/X140

### Encoderkabel – Steckverbinder con.15

Bei den induktiven Encodern EnDat 2.2 digital "EBI 1135" und "EBI 135" mit Multiturn-Funktion wird die Versorgungsspannung gepuffert. Pin 2 und Pin 3 des Motors sind in diesem Fall mit der Pufferbatterie  $U_{2BAT}$  belegt. Beachten Sie bei diesen Encodern, dass das Encoderkabel nicht an die Encoderschnittstelle des Antriebsreglers, sondern an das Batteriemodul AES angeschlossen werden muss.

Anschlussbild	Motor (1)			Kabel (2)	Antriebsregler (3)
	Pin	Bezeichnung	Aderfarbe	Aderfarbe	Pin X4/X140
	1	Clock +	VT	YE	8
	2	$U_{2BAT+}$ <sup>1</sup>	BU	PK	12
	3	$U_{2BAT-}$ <sup>2</sup>	WH	GY	3
	4	—	—	—	—
	5	Data -	PK	BN	13
	6	Data +	GY	WH	5
	7	—	—	—	—
	8	Clock -	YE	GN	15
	9	—	—	—	—
	10	0 V GND	WHGN	BU	2
	11	—	—	—	—
	12	$U_2$	BNGN	RD	4
	Gehäuse	Schirm	—	—	Gehäuse

Tab. 1: Encoderkabel-Pinbelegung con.15, EnDat 2.1/2.2 digital

Länge x [mm]	Durchmesser y [mm]
42	18,7

Tab. 2: Abmessungen Stecker, con.15

<sup>1</sup> Nur für EBI-Encoder relevant

<sup>2</sup> Nur für EBI-Encoder relevant

### Encoderkabel – Steckverbinder con.17

Bei den induktiven Encodern EnDat 2.2 digital "EBI 1135" und "EBI 135" mit Multiturn-Funktion wird die Versorgungsspannung gepuffert. Pin 2 und Pin 3 des Motors sind in diesem Fall mit der Pufferbatterie  $U_{2BAT}$  belegt. Beachten Sie bei diesen Encodern, dass das Encoderkabel nicht an die Encoderschnittstelle des Antriebsreglers, sondern an das Batteriemodul AES angeschlossen werden muss.

Anschlussbild	Motor (1)			Kabel (2)	Antriebsregler (3)
	Pin	Bezeichnung	Aderfarbe	Aderfarbe	Pin X4/X140
	1	Clock +	VT	YE	8
	2	$U_{2BAT+}$ <sup>3</sup>	BU	PK	12
	3	$U_{2BAT-}$ <sup>4</sup>	WH	GY	3
	4	—	—	—	—
	5	Data -	PK	BN	13
	6	Data +	GY	WH	5
	7	—	—	—	—
	8	Clock -	YE	GN	15
	9	—	—	—	—
	10	0 V GND	WHGN	BU	2
	11	—	—	—	—
	12	$U_2$	BNGN	RD	4
	Gehäuse	Schirm	—	—	Gehäuse

Tab. 3: Encoderkabel-Pinbelegung con.17, EnDat 2.1/2.2 digital

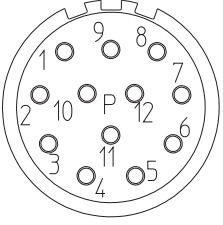
Länge x [mm]	Durchmesser y [mm]
56	22

Tab. 4: Abmessungen Stecker, con.17

<sup>3</sup> Nur für EBI-Encoder relevant

<sup>4</sup> Nur für EBI-Encoder relevant

## Encoderkabel – Steckverbinder con.23

Anschlussbild	Motor (1)			Kabel (2)	Antriebsregler (3)
	Pin	Bezeichnung	Aderfarbe	Aderfarbe	Pin X4/X140
	1	Clock +	VT	YE	8
	2	U <sub>2</sub> Sense <sup>5</sup>	BNGN	PK	12
	3	—	—	—	—
	4	—	—	—	—
	5	Data –	PK	BN	13
	6	Data +	GY	WH	5
	7	—	—	—	—
	8	Clock –	YE	GN	15
	9	—	—	—	—
	10	0 V GND	WHGN	BU	2
	11	—	—	—	—
	12	U <sub>2</sub>	BNGN	RD	4
	Gehäuse	Schirm	—	—	Gehäuse

Tab. 5: Encoderkabel-Pinbelegung con.23, EnDat 2.1/2.2 digital

Länge x [mm]	Durchmesser y [mm]
58	26

Tab. 6: Abmessungen Stecker, con.23

<sup>5</sup> Nur für Encoder ECI 1319 oder EQI 1331 relevant



## 6.1.1.2 Technische Daten

### IP-Schutzart der Steckverbinder

Die Steckverbinder erfüllen die Schutzart IP 66/67 (gemäß IEC 60529). Diese Angabe gilt, sofern beide Teile der Steckverbindung vorschriftsgemäß miteinander verbunden sind. Steckverbinder müssen gemäß der Bauartvorschrift gegen funktionsbeeinträchtigende Umgebungseinflüsse (Staub, Feuchtigkeit etc.) geschützt sein.

### Leiteraufbau

Flexibles, blankes Kupfer; alle Elemente in Rundlage in optimaler Länge mit Füller montiert

### Betriebsspitzenspannung

Spannung: max. 300 V

### Prüfspannung

Ader/Ader und Ader/Schirm: 2000 V × 5 min

### Grenztemperatur

Temperaturbereich nach Betriebsart	DIN VDE	UL/CSA
Fest verlegt	-50 °C bis +90 °C	Bis +80 °C
Frei beweglich	-40 °C bis +90 °C	Bis +80 °C

### Zugbeanspruchung beim Verlegen

- Frei beweglich: 20 N je mm<sup>2</sup> Leiterquerschnitt
- Fest verlegt: 50 N je mm<sup>2</sup> Leiterquerschnitt

### Kleinster zulässiger Biegeradius

- Frei beweglich: 10 x d<sub>out</sub>
- Fest verlegt: 5 x d<sub>out</sub>

### Torsionsbeanspruchung

± 30°/m

### Biegebeständigkeit

Schleppfähig mit 5 Mio. Biegezyklen bei 180 m/min Verfahrgeschwindigkeit und 5 m/s<sup>2</sup> Beschleunigung bei optimalen Umfeldbedingungen

### Beständigkeit

- Ölbeständig: nach EN 50363-10-2
- Chemisch: UV-beständig nach EN 50289-4-17, Hydrolysebeständig nach EN 50396, Mikrobakterienresistent

### Außenmantel

PUR

### Bandierung

Vliesband mit Überlappung

### Aderisolierung

PP

**Kennzeichnung Ader**

Paar	Farben	
2 × 0,14	YE	GN
2 × 0,14	BN	WH
2 × 0,14	PK	GY
2 × 0,25	BU	RD

**Kennzeichnung Mantel**

Farbe grün (ähnlich RAL 6018) mit Aufdruck STÖBER und Nr. "5050044"

**Schirmaufbau**

- Kupfergeflecht, verzinkt
- Abdeckung: ≥ 90 %

**Isolationsmaterial**

Halogenfrei nach EN 60754-1, silikonfrei, FCKW-frei, frei von lackbenetzungsstörenden Substanzen (LABS)

**Entflammbarkeit**

Brennverhalten: flammwidrig und selbstverlöschend nach IEC 60332-1-2, UL/CSA FT1, UL VW-1

**RoHS-Konformität**

Schadstofffrei gemäß RoHS-2-Richtlinie 2011/65/EU und RoHS-3-Richtlinie 2015/863

**Leiterquerschnitte**

Kabeldurchmesser	Beschreibung	Gewicht	Id.-Nr. (unkonfektioniertes Kabel)	
			Neu	Vormals
Max. 6,7 mm	(3 x 2 x 0,14 mm <sup>2</sup> + 2 x 0,25 mm <sup>2</sup> )	85 g/m	5050044	49484

"(...)" = Schirm

**Ausführung**

UL/CSA (E172204, E170315 oder E356538); UL File Number siehe Kabelaufdruck

**Kapazität, Induktivität, Gleichstromwiderstand**

Betriebskapazität nach EN 50289-1-5	
Paar 0,14 mm <sup>2</sup>	Max. 100 nF/km
Paar 0,25 mm <sup>2</sup>	Max. 100 nF/km

Induktivität nach EN 50289-1-12	
Paar 0,14 mm <sup>2</sup>	Max. 0,8 mH/km
Paar 0,25 mm <sup>2</sup>	Max. 0,8 mH/km

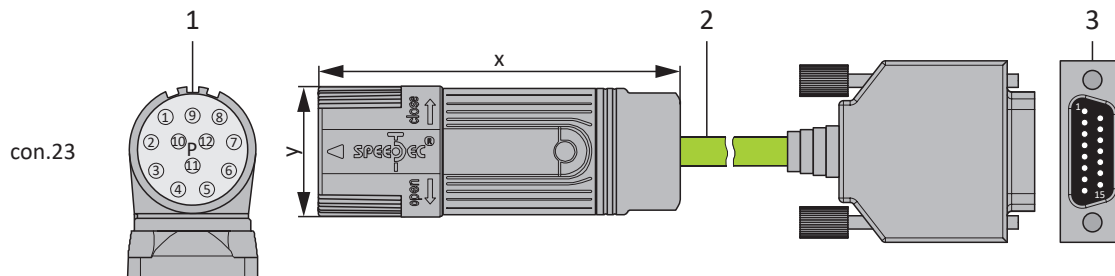
Gleichstromwiderstand bei 20 °C	
Paar 0,14 mm <sup>2</sup>	139,3 Ω/km
Paar 0,25 mm <sup>2</sup>	78,0 Ω/km

## 6.1.2 Inkrementalencoder HTL differenziell

Passende Encoderkabel sind nachfolgend beschrieben.

### 6.1.2.1 Anschlussbeschreibung

Das Encoderkabel ist in der Steckverbindergröße con.23 mit einem Schnellverschluss speedtec erhältlich.



- 1 Steckverbinder
- 2 Encoderkabel
- 3 D-Sub X4

#### Information

Für den Anschluss eines Inkrementalencoders HTL an Klemme X4 der Antriebsregler SC6 oder SI6 benötigen Sie den Adapter HT6 (Id.-Nr. 56665). HT6 übernimmt die Pegelumsetzung von HTL-Signalen auf TTL-Signale.

## Encoderkabel – Steckverbinder con.23

Anschlussbild	Motor (1)				Kabel (2)	Antriebsregler (3)
	Pin	Bezeichnung	Aderfarbe bis BG 80	Aderfarbe ab BG 90	Aderfarbe	Pin X4
	1	B -	PK	BK	YE	9
	2	—	—	—	YE	—
	3	N +	BU	PK	PK	3
	4	N -	RD	WH	GY	10
	5	A +	GN	GN	BN	6
	6	A -	YE	BN	WH	11
	7	—	—	—	—	—
	8	B +	GY	GY	GN	1
	9	—	—	—	—	—
	10	0 V GND	WH	BU	BU	2 <sup>6</sup>
	11	—	—	—	VT	—
	12	U <sub>2</sub>	BN	RD	RD	4
	Gehäuse	Schirm	—	—	—	Gehäuse

Tab. 7: Encoderkabel-Pinbelegung con.23, Inkremental HTL

Länge x [mm]	Durchmesser y [mm]
58	26

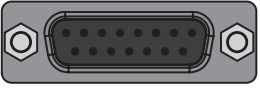
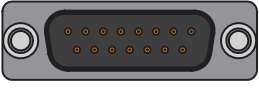
Tab. 8: Abmessungen Stecker, con.23

<sup>6</sup> Pin 12 (U<sub>2</sub> Sense) mit Pin 2 (0 V GND) gebrückt: Die Brücke ist im Kabelstecker ausgeführt, der an X4 angeschlossen wird.

### 6.1.2.2 Schnittstellenadapter HT6 (HTL auf TTL)

#### HT6 – HTL auf TTL (15-polig an 15-polig)

Schnittstellenadapter zur Pegelumsetzung von HTL-Signalen auf TTL-Signale für den Anschluss des Encoderkabels an den Antriebsregler.

Buchse <sup>7</sup>	Pin	Bezeichnung	Funktion	Pin	Stecker <sup>8</sup>
 8 7 6 5 4 3 2 1 15 14 13 12 11 10 9	1	B +	Differenzieller Eingang für B-Spur	5	 1 2 3 4 5 6 7 8 9 10 11 12 13 14 15
	2	0 V GND	Bezugspotenzial für Encoderversorgung an Pin 4	2	
	3	N +	Differenzieller Eingang für N-Spur	7	
	4	U <sub>2</sub>	Encoderversorgung	4	
	5	—	—	—	
	6	A +	Differenzieller Eingang für A-Spur	8	
	7	—	—	—	
	8	—	—	—	
	9	B -	Inverser differenzieller Eingang für B-Spur	13	
	10	N -	Inverser differenzieller Eingang für N-Spur	14	
	11	A -	Inverser differenzieller Eingang für A-Spur	15	
	12	—	—	—	
	13	—	—	—	
	14	—	—	—	
	15	—	—	—	

Tab. 9: Anschlussbeschreibung HT6 für Encoder HTL differenziell (15-polig an 15-polig)

<sup>7</sup>Sicht auf D-Sub 15-polig für den Anschluss des Encoderkabels

<sup>8</sup>Sicht auf D-Sub 15-polig für den Anschluss an Klemme X4

### 6.1.2.3 Technische Daten

#### IP-Schutzart der Steckverbinder

Die Steckverbinder erfüllen die Schutzart IP 66/67 (gemäß IEC 60529). Diese Angabe gilt, sofern beide Teile der Steckverbindung vorschriftsgemäß miteinander verbunden sind. Steckverbinder müssen gemäß der Bauartvorschrift gegen funktionsbeeinträchtigende Umgebungseinflüsse (Staub, Feuchtigkeit etc.) geschützt sein.

#### Leiteraufbau

Flexibles, blankes Kupfer; alle Elemente in Rundlage in optimaler Länge mit Füller montiert

#### Betriebsspitzenspannung

Spannung: max. 300 V

#### Prüfspannung

Ader/Ader und Ader/Schirm: 2000 V × 5 min

#### Grenztemperatur

Temperaturbereich nach Betriebsart	DIN VDE	UL/CSA
Fest verlegt	-50 °C bis +90 °C	Bis +80 °C
Frei beweglich	-40 °C bis +90 °C	Bis +80 °C

#### Zugbeanspruchung beim Verlegen

- Frei beweglich: 20 N je mm<sup>2</sup> Leiterquerschnitt
- Fest verlegt: 50 N je mm<sup>2</sup> Leiterquerschnitt

#### Kleinster zulässiger Biegeradius

- Frei beweglich: 10 x d<sub>out</sub>
- Fest verlegt: 5 x d<sub>out</sub>

#### Torsionsbeanspruchung

± 30°/m

#### Biegebeständigkeit

Schleppfähig mit 5 Mio. Biegezyklen bei 180 m/min Verfahrgeschwindigkeit und 5 m/s<sup>2</sup> Beschleunigung bei optimalen Umfeldbedingungen

#### Beständigkeit

- Ölbeständig: nach EN 50363-10-2
- Chemisch: UV-beständig nach EN 50289-4-17, Hydrolysebeständig nach EN 50396, Mikrobakterienresistent

#### Außenmantel

PUR

#### Bandierung

Vliesband mit Überlappung

#### Aderisolierung

PP

**Kennzeichnung Ader**

Paar	Farben	
2 × 0,14	YE	GN
2 × 0,14	BN	WH
2 × 0,14	PK	GY
2 × 0,25	BU	RD

**Kennzeichnung Mantel**

Farbe grün (ähnlich RAL 6018) mit Aufdruck STÖBER und Nr. "5050044"

**Schirmaufbau**

- Kupfergeflecht, verzinkt
- Abdeckung: ≥ 90 %

**Isolationsmaterial**

Halogenfrei nach EN 60754-1, silikonfrei, FCKW-frei, frei von lackbenetzungsstörenden Substanzen (LABS)

**Entflammbarkeit**

Brennverhalten: flammwidrig und selbstverlöschend nach IEC 60332-1-2, UL/CSA FT1, UL VW-1

**RoHS-Konformität**

Schadstofffrei gemäß RoHS-2-Richtlinie 2011/65/EU und RoHS-3-Richtlinie 2015/863

**Leiterquerschnitte**

Kabeldurchmesser	Beschreibung	Gewicht	Id.-Nr. (unkonfektioniertes Kabel)	
			Neu	Vormals
Max. 6,7 mm	(3 x 2 x 0,14 mm <sup>2</sup> + 2 x 0,25 mm <sup>2</sup> )	85 g/m	5050044	49484

"(...)" = Schirm

**Ausführung**

UL/CSA (E172204, E170315 oder E356538); UL File Number siehe Kabelaufdruck

**Kapazität, Induktivität, Gleichstromwiderstand**

Betriebskapazität nach EN 50289-1-5	
Paar 0,14 mm <sup>2</sup>	Max. 100 nF/km
Paar 0,25 mm <sup>2</sup>	Max. 100 nF/km

Induktivität nach EN 50289-1-12	
Paar 0,14 mm <sup>2</sup>	Max. 0,8 mH/km
Paar 0,25 mm <sup>2</sup>	Max. 0,8 mH/km

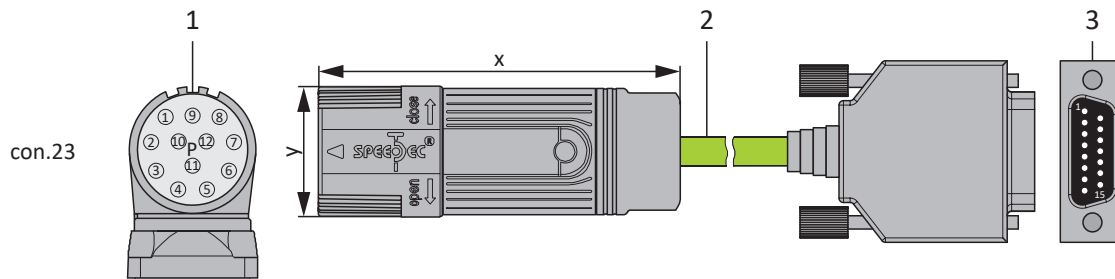
Gleichstromwiderstand bei 20 °C	
Paar 0,14 mm <sup>2</sup>	139,3 Ω/km
Paar 0,25 mm <sup>2</sup>	78,0 Ω/km

## 6.1.3 SSI-Encoder

Passende Encoderkabel sind nachfolgend beschrieben.

### 6.1.3.1 Anschlussbeschreibung

Das Encoderkabel ist in der Steckverbindergröße con.23 mit einem Schnellverschluss speedtec erhältlich.



- 1 Steckverbinder
- 2 Encoderkabel
- 3 D-Sub X4/X120



**Encoderkabel – Steckverbinder con.23**

Anschlussbild	Motor (1)			Kabel (2)	Antriebsregler (3)
	Pin	Bezeichnung	Aderfarbe	Aderfarbe	Pin X4/X120
	1	Clock +	VT	YE	8
	2	U <sub>2</sub> Sense	BNGN	PK	12
	3	—	—	—	—
	4	—	—	—	—
	5	Data -	PK	BN	13
	6	Data +	GY	WH	5
	7	—	—	—	—
	8	Clock -	YE	GN	15
	9	—	—	—	—
	10	0 V GND	WHGN	BU	2
	11	—	—	—	—
	12	U <sub>2</sub>	BNGN	RD	4
	Gehäuse	Schirm	—	—	Gehäuse

Tab. 10: Encoderkabel-Pinbelegung con.23, SSI

Länge x [mm]	Durchmesser y [mm]
58	26

Tab. 11: Abmessungen Stecker, con.23

### 6.1.3.2 Technische Daten

#### IP-Schutzart der Steckverbinder

Die Steckverbinder erfüllen die Schutzart IP 66/67 (gemäß IEC 60529). Diese Angabe gilt, sofern beide Teile der Steckverbindung vorschriftsgemäß miteinander verbunden sind. Steckverbinder müssen gemäß der Bauartvorschrift gegen funktionsbeeinträchtigende Umgebungseinflüsse (Staub, Feuchtigkeit etc.) geschützt sein.

#### Leiteraufbau

Flexibles, blankes Kupfer; alle Elemente in Rundlage in optimaler Länge mit Füller montiert

#### Betriebsspitzenspannung

Spannung: max. 300 V

#### Prüfspannung

Ader/Ader und Ader/Schirm: 2000 V × 5 min

#### Grenztemperatur

Temperaturbereich nach Betriebsart	DIN VDE	UL/CSA
Fest verlegt	-50 °C bis +90 °C	Bis +80 °C
Frei beweglich	-40 °C bis +90 °C	Bis +80 °C

#### Zugbeanspruchung beim Verlegen

- Frei beweglich: 20 N je mm<sup>2</sup> Leiterquerschnitt
- Fest verlegt: 50 N je mm<sup>2</sup> Leiterquerschnitt

#### Kleinster zulässiger Biegeradius

- Frei beweglich: 10 x d<sub>out</sub>
- Fest verlegt: 5 x d<sub>out</sub>

#### Torsionsbeanspruchung

± 30°/m

#### Biegebeständigkeit

Schleppfähig mit 5 Mio. Biegezyklen bei 180 m/min Verfahrgeschwindigkeit und 5 m/s<sup>2</sup> Beschleunigung bei optimalen Umfeldbedingungen

#### Beständigkeit

- Ölbeständig: nach EN 50363-10-2
- Chemisch: UV-beständig nach EN 50289-4-17, Hydrolysebeständig nach EN 50396, Mikrobakterienresistent

#### Außenmantel

PUR

#### Bandierung

Vliesband mit Überlappung

#### Aderisolierung

PP

**Kennzeichnung Ader**

Paar	Farben	
2 × 0,14	YE	GN
2 × 0,14	BN	WH
2 × 0,14	PK	GY
2 × 0,25	BU	RD

**Kennzeichnung Mantel**

Farbe grün (ähnlich RAL 6018) mit Aufdruck STÖBER und Nr. "5050044"

**Schirmaufbau**

- Kupfergeflecht, verzinkt
- Abdeckung: ≥ 90 %

**Isolationsmaterial**

Halogenfrei nach EN 60754-1, silikonfrei, FCKW-frei, frei von lackbenetzungsstörenden Substanzen (LABS)

**Entflammbarkeit**

Brennverhalten: flammwidrig und selbstverlöschend nach IEC 60332-1-2, UL/CSA FT1, UL VW-1

**RoHS-Konformität**

Schadstofffrei gemäß RoHS-2-Richtlinie 2011/65/EU und RoHS-3-Richtlinie 2015/863

**Leiterquerschnitte**

Kabeldurchmesser	Beschreibung	Gewicht	Id.-Nr. (unkonfektioniertes Kabel)	
			Neu	Vormals
Max. 6,7 mm	(3 x 2 x 0,14 mm <sup>2</sup> + 2 x 0,25 mm <sup>2</sup> )	85 g/m	5050044	49484

"(...)" = Schirm

**Ausführung**

UL/CSA (E172204, E170315 oder E356538); UL File Number siehe Kabelaufdruck

**Kapazität, Induktivität, Gleichstromwiderstand**

Betriebskapazität nach EN 50289-1-5	
Paar 0,14 mm <sup>2</sup>	Max. 100 nF/km
Paar 0,25 mm <sup>2</sup>	Max. 100 nF/km

Induktivität nach EN 50289-1-12	
Paar 0,14 mm <sup>2</sup>	Max. 0,8 mH/km
Paar 0,25 mm <sup>2</sup>	Max. 0,8 mH/km

Gleichstromwiderstand bei 20 °C	
Paar 0,14 mm <sup>2</sup>	139,3 Ω/km
Paar 0,25 mm <sup>2</sup>	78,0 Ω/km

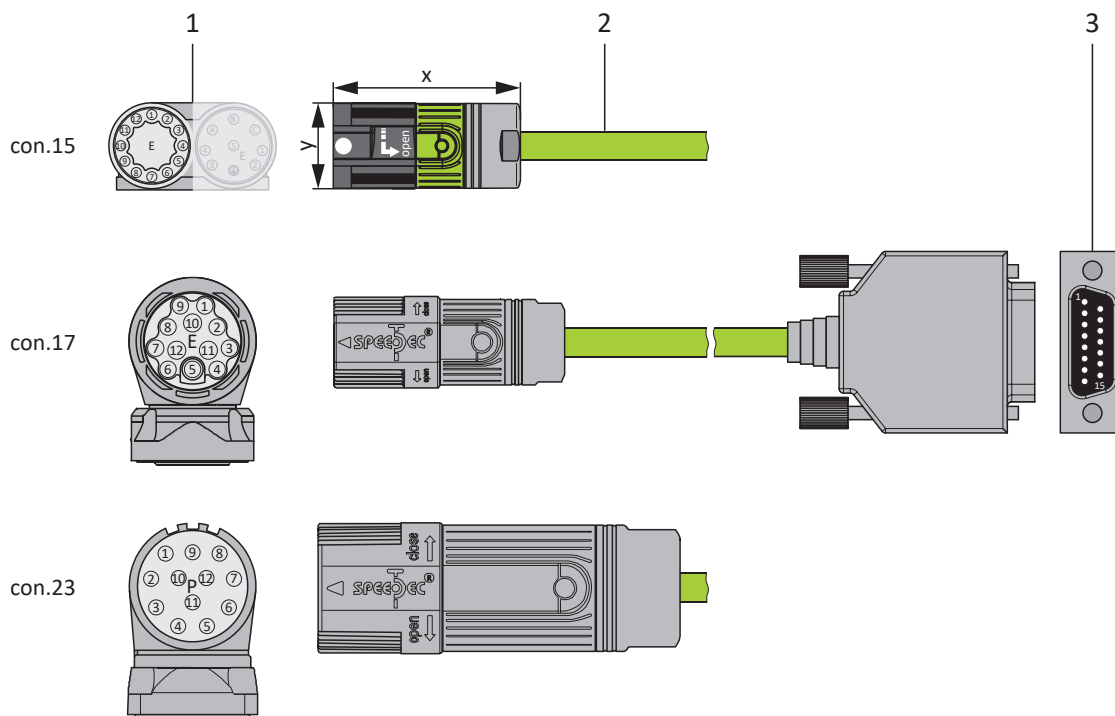
## 6.1.4 Resolver

Passende Encoderkabel sind nachfolgend beschrieben.

### 6.1.4.1 Anschlussbeschreibung

Die Encoderkabel sind je nach Größe des Motorsteckverbinders in folgenden Ausführungen erhältlich:

- Schnellverschluss für con.15
- Schnellverschluss speedtec für con.17 und con.23



- 1 Steckverbinder
- 2 Encoderkabel
- 3 D-Sub X4/X140/Adapter

#### Information

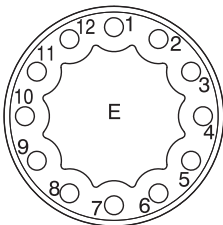
Beachten Sie, dass die Adern für den Temperatursensor standardmäßig im Leistungskabel geführt werden. Für Motoren, die den Temperatursensor am Encoderanschluss bereitstellen, benötigen Sie für den Anschluss des Kabels an den Antriebsregler einen Schnittstellenadapter zum Herausführen der Temperatursensordern.

#### Information

Für den Anschluss von Resolverkabeln con.23 mit 9-poligem D-Sub-Stecker, wie Standard-Ausführung für Synchron-Servomotoren ED/EK, verwenden Sie den separat erhältlichen Schnittstellenadapter AP6A00 (Id.-Nr. 56498) oder AP6A01 (Id.-Nr. 56522, mit Motortemperatursensor-Herausführung).

6.1.4.1.1 Resolverkabel mit Aufdruck "Motion Resolver"

Encoderkabel – Steckverbinder con.15

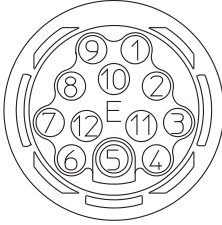
Anschlussbild	Motor (1)			Kabel (2)		Antriebsregler (3)
	Pin	Bezeichnung	Aderfarbe	Aderfarbe	Paar	Pin X4/X140
	1	S3 Cos +	BK	GN	GN-BK	3
	2	S1 Cos –	RD	BK	GN-BK	11
	3	S4 Sin +	BU	WH	WH-BK	1
	4	S2 Sin –	YE	BK	WH-BK	9
	5	1TP1	BK	RD	RD-BK	7
	6	1TP2	WH	BK	RD-BK	14
	7	R2 Ref +	YEW/ BKWH	BU	BU-BK	6
	8	R1 Ref –	RDWH	BK	BU-BK	2
	9	–	–	–	–	–
	10	–	–	–	–	–
	11	–	–	–	–	–
	12	–	–	–	–	–
	Gehäuse	Schirm	–	–	–	Gehäuse

Tab. 12: Encoderkabel-Pinbelegung con.15, Resolver, Kabelaufdruck "Motion Resolver"

Länge x [mm]	Durchmesser y [mm]
42	18,7

Tab. 13: Abmessungen Stecker, con.15

## Encoderkabel – Steckverbinder con.17

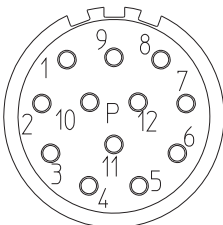
Anschlussbild	Motor (1)			Kabel (2)		Antriebsregler (3)
	Pin	Bezeichnung	Aderfarbe	Aderfarbe	Paar	Pin X4/X140
	1	S3 Cos +	BK	GN	GN-BK	3
	2	S1 Cos –	RD	BK	GN-BK	11
	3	S4 Sin +	BU	WH	WH-BK	1
	4	S2 Sin –	YE	BK	WH-BK	9
	5	1TP1	BK	RD	RD-BK	7
	6	1TP2	WH	BK	RD-BK	14
	7	R2 Ref +	YEWB/ BKWH	BU	BU-BK	6
	8	R1 Ref –	RDWH	BK	BU-BK	2
	9	–	–	–	–	–
	10	–	–	–	–	–
	11	–	–	–	–	–
	12	–	–	–	–	–
	Gehäuse	Schirm	–	–	–	Gehäuse

Tab. 14: Encoderkabel-Pinbelegung con.17, Resolver, Kabelaufdruck "Motion Resolver"

Länge x [mm]	Durchmesser y [mm]
56	22

Tab. 15: Abmessungen Stecker, con.17

**Encoderkabel – Steckverbinder con.23**

Anschlussbild	Motor (1)			Kabel (2)		Adapter (3)
	Pin	Bezeichnung	Aderfarbe	Aderfarbe	Paar	Pin Stecker 9-polig
	1	S3 Cos +	BK	GN	GN-BK	8
	2	S1 Cos -	RD	BK	GN-BK	4
	3	S4 Sin +	BU	WH	WH-BK	7
	4	S2 Sin -	YE	BK	WH-BK	3
	5	1TP1	BK	RD	RD-BK	2
	6	1TP2	WH	BK	RD-BK	6
	7	R2 Ref +	YEWH/ BKWH	BU	BU-BK	9
	8	R1 Ref -	RDWH	BK	BU-BK	5
	9	—	—	—	—	—
	10	—	—	—	—	—
	11	—	—	—	—	—
	12	—	—	—	—	—
	Gehäuse	Schirm	—	—	—	Gehäuse

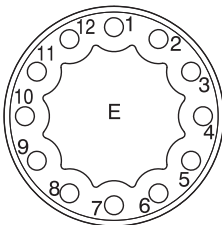
Tab. 16: Encoderkabel-Pinbelegung con.23, Resolver, Kabelaufdruck "Motion Resolver"

Länge x [mm]	Durchmesser y [mm]
58	26

Tab. 17: Abmessungen Stecker, con.23

## 6.1.4.1.2 Resolverkabel mit Aufdruck "Nr. 44206"

## Encoderkabel – Steckverbinder con.15

Anschlussbild	Motor (1)			Kabel (2)	Antriebsregler (3)
	Pin	Bezeichnung	Aderfarbe	Aderfarbe	Pin X4/X140
	1	S3 Cos +	BK	YE	3
	2	S1 Cos –	RD	GN	11
	3	S4 Sin +	BU	WH	1
	4	S2 Sin –	YE	BN	9
	5	1TP1	BK	RD	7
	6	1TP2	WH	BU	14
	7	R2 Ref +	YEWB/ BKWH	GY	6
	8	R1 Ref –	RDWH	PK	2
	9	–	–	–	–
	10	–	–	–	–
	11	–	–	–	–
	12	–	–	–	–
	Gehäuse	Schirm	–	–	Gehäuse


Tab. 18: Encoderkabel-Pinbelegung con.15, Resolver, Kabelaufdruck "Nr. 44206"

Länge x [mm]	Durchmesser y [mm]
42	18,7

Tab. 19: Abmessungen Stecker, con.15



## Encoderkabel – Steckverbinder con.17

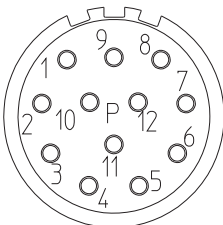
Anschlussbild	Motor (1)			Kabel (2)	Antriebsregler (3)
	Pin	Bezeichnung	Aderfarbe	Aderfarbe	Pin X4/X140
	1	S3 Cos +	BK	YE	3
	2	S1 Cos –	RD	GN	11
	3	S4 Sin +	BU	WH	1
	4	S2 Sin –	YE	BN	9
	5	1TP1	BK	RD	7
	6	1TP2	WH	BU	14
	7	R2 Ref +	YEWB/ BKWH	GY	6
	8	R1 Ref –	RDWH	PK	2
	9	–	–	–	–
	10	–	–	–	–
	11	–	–	–	–
	12	–	–	–	–
	Gehäuse	Schirm	–	–	Gehäuse

Tab. 20: Encoderkabel-Pinbelegung con.17, Resolver, Kabelaufdruck "Nr. 44206"

Länge x [mm]	Durchmesser y [mm]
56	22

Tab. 21: Abmessungen Stecker, con.17

## Encoderkabel – Steckverbinder con.23

Anschlussbild	Motor (1)			Kabel (2)	Adapter (3)
	Pin	Bezeichnung	Aderfarbe	Aderfarbe	Pin Stecker 9-polig
	1	S3 Cos +	BK	YE	8
	2	S1 Cos –	RD	GN	4
	3	S4 Sin +	BU	WH	7
	4	S2 Sin –	YE	BN	3
	5	1TP1	BK	RD	2
	6	1TP2	WH	BU	6
	7	R2 Ref +	YEW/ BKWH	GY	9
	8	R1 Ref –	RDWH	PK	5
	9	–	–	–	–
	10	–	–	–	–
	11	–	–	–	–
	12	–	–	–	–
	Gehäuse	Schirm	–	–	Gehäuse

Tab. 22: Encoderkabel-Pinbelegung con.23, Resolver, Kabelaufdruck "Nr. 44206"

Länge x [mm]	Durchmesser y [mm]
58	26

Tab. 23: Abmessungen Stecker, con.23

### 6.1.4.2 Schnittstellenadapter AP6 (Resolver)

#### AP6A00 – Resolver (9-polig an 15-polig)

Schnittstellenadapter für den Anschluss des Resolverkabels mit 9-poligem D-Sub-Stecker an den Antriebsregler.

Buchse <sup>9</sup>	Pin	Bezeichnung	Funktion	Pin	Stecker <sup>10</sup>
	1	—	—	—	
	2	1TP1	—	—	
	3	S2 Sin –	Bezugspotenzial für Sin-Eingang	9	
	4	S1 Cos –	Bezugspotenzial für Cos-Eingang	11	
	5	R1 Ref –	Bezugspotenzial für Resolver-Erregungssignal	2	
	6	1TP2	—	—	
	7	S4 Sin +	Sin-Eingang	1	
	8	S3 Cos +	Cos-Eingang	3	
	9	R2 Ref +	Resolver-Erregungssignal	6	

Tab. 24: Anschlussbeschreibung AP6A00 für Resolver (9-polig an 15-polig)

<sup>9</sup>Sicht auf D-Sub 9-polig für den Anschluss des SDS 4000-kompatiblen Resolverkabels

<sup>10</sup>Sicht auf D-Sub 15-polig für den Anschluss an X140 des Klemmenmoduls RI6 bzw. an X4 der Antriebsregler SC6 oder SI6

**AP6A01 – Resolver und Motortemperatursensor (9-polig an 15-polig)**

Schnittstellenadapter mit seitlich herausgeführten Temperatursensordrern (Aderlänge: ca. 11 cm) für den Anschluss des Resolverkabels mit 9-poligem D-Sub-Stecker an den Antriebsregler.

Buchse <sup>11</sup>	Pin	Bezeichnung	Funktion	Pin	Stecker <sup>12</sup>
 1   2   3   4   5 6   7   8   9	1	—	—	—	 1 2 3 4 5 6 7 8 9 10 11 12 13 14 15
	2	1TP1	Anschluss Motortemperatursensor, wenn im Stecker Encoderkabel mitgeführt; wird für den direkten Anschluss an Klemme X2 herausgeführt	—	
	3	S2 Sin –	Bezugspotenzial für Sin-Eingang	9	
	4	S1 Cos –	Bezugspotenzial für Cos-Eingang	11	
	5	R1 Ref –	Bezugspotenzial für Resolver-Erregungssignal	2	
	6	1TP2	Anschluss Motortemperatursensor, wenn im Stecker Encoderkabel mitgeführt; wird für den direkten Anschluss an Klemme X2 herausgeführt	—	
	7	S4 Sin +	Sin-Eingang	1	
	8	S3 Cos +	Cos-Eingang	3	
	9	R2 Ref +	Resolver-Erregungssignal	6	

Tab. 25: Anschlussbeschreibung AP6A01 für Resolver und Motortemperatursensor (9-polig an 15-polig)

<sup>11</sup>Sicht auf D-Sub 9-polig für den Anschluss des SDS 4000-kompatiblen Resolverkabels

<sup>12</sup>Sicht auf D-Sub 15-polig für den Anschluss an Klemme X4 oder X140

### 6.1.4.3 Technische Daten

#### IP-Schutzart der Steckverbinder

Die Steckverbinder erfüllen die Schutzart IP 66/67 (gemäß IEC 60529). Diese Angabe gilt, sofern beide Teile der Steckverbindung vorschriftsgemäß miteinander verbunden sind. Steckverbinder müssen gemäß der Bauartvorschrift gegen funktionsbeeinträchtigende Umgebungseinflüsse (Staub, Feuchtigkeit etc.) geschützt sein.

#### Leiteraufbau

##### Kabelaufdruck "Nr. 44206"

Kupfer, blank, feindrähtig; paarig verseilt; Paare mit Füller in den Zwickeln optimiert verseilt; Netzband überlappend gewickelt

##### Kabelaufdruck "Motion Resolver"

Flexibles, verzinntes Kupfer; alle Elemente in Rundlage in optimaler Länge mit Füller montiert

#### Betriebsspitzenspannung

Spannung: max. 300 V

#### Prüfspannung

Ader/Ader und Ader/Schirm: 1500 V × 5 min

#### Grenztemperatur

Temperaturbereich nach Betriebsart	DIN VDE	UL/CSA
Fest verlegt	-50 °C bis +90 °C	Bis +80 °C
Frei beweglich	-40 °C bis +90 °C	Bis +80 °C

#### Zugbeanspruchung beim Verlegen

- Frei beweglich: 20 N je mm<sup>2</sup> Leiterquerschnitt
- Fest verlegt: 50 N je mm<sup>2</sup> Leiterquerschnitt

#### Kleinster zulässiger Biegeradius

- Frei beweglich: 10 x d<sub>out</sub>
- Fest verlegt: 5 x d<sub>out</sub>

#### Torsionsbeanspruchung

± 30°/m

#### Biegebeständigkeit

Schleppfähig mit 5 Mio. Biegezyklen bei 180 m/min Verfahrgeschwindigkeit und 5 m/s<sup>2</sup> Beschleunigung bei optimalen Umfeldbedingungen

#### Beständigkeit

- Ölbeständig: nach EN 50363-10-2
- Chemisch: UV-beständig nach EN 50289-4-17, Hydrolysebeständig nach EN 50396, Mikrobakterienresistent

**Außenmantel**

PUR

**Bandierung**

Vliesband mit Überlappung

**Aderisolierung****Kabelaufdruck "Motion Resolver"**

PP

**Kabelaufdruck "Nr. 44206"**

TPE

**Kennzeichnung Ader****Kabelaufdruck "Motion Resolver"**

Paar	Farben	
2 × 0,25	BK	RD
2 × 0,25	BK	WH
2 × 0,25	BK	GN
2 × 0,25	BK	BU

**Kabelaufdruck "Nr. 44206"**

Paar	Farben	
2 × 0,14	YE	GN
2 × 0,14	BN	WH
2 × 0,14	PK	GY
2 × 0,25	BU	RD

**Kennzeichnung Mantel**

Farbe gelbgrün (ähnlich RAL 6018) mit Aufdruck "Motion Resolver" oder mit Aufdruck STÖBER und "Nr. 44206"

**Schirmaufbau**

- Kupfergeflecht, verzinkt
- Abdeckung: ≥ 80 %

**Isolationsmaterial**

Halogenfrei nach EN 60754-1, silikonfrei, FCKW-frei, frei von lackbenetzungsstörenden Substanzen (LABS)

**Entflammbarkeit**

Brennverhalten: flammwidrig und selbstverlöschend nach IEC 60332-1-2, UL/CSA FT1, UL VW-1

**RoHS-Konformität**

Schadstofffrei gemäß RoHS-2-Richtlinie 2011/65/EU und RoHS-3-Richtlinie 2015/863

## Leiterquerschnitte und Gewichte

### Kabelaufdruck "Motion Resolver"

Kabeldurchmesser	Beschreibung	Gewicht	Id.-Nr. (unkonfektioniertes Kabel)
Max. 10,3 mm	$(4 \times (2 \times 0,25 \text{ mm}^2))$	112 g/m	5052299

### Kabelaufdruck "Nr. 44206"

Kabeldurchmesser	Beschreibung	Gewicht	Id.-Nr. (unkonfektioniertes Kabel)
Max. 11,4 mm	$(3 \times (2 \times 0,14 \text{ mm}^2) + (2 \times 0,25 \text{ mm}^2))$	147 g/m	44206

"(...)" = Schirm

## Ausführung

UL/CSA (E172204, E170315 oder E356538); UL File Number siehe Kabelaufdruck

## Kapazität, Induktivität, Gleichstromwiderstand

### Kabelaufdruck "Motion Resolver"

Betriebskapazität nach EN 50289-1-5	
Paar 0,25 mm <sup>2</sup>	Auf Anfrage

Induktivität nach EN 50289-1-12	
Paar 0,25 mm <sup>2</sup>	Auf Anfrage

Gleichstromwiderstand bei 20 °C	
Paar 0,25 mm <sup>2</sup>	84,2 Ω/km

### Kabelaufdruck "Nr. 44206"

Betriebskapazität nach EN 50289-1-5	
Paar 0,14 mm <sup>2</sup>	Max. 150 nF/km
Paar 0,25 mm <sup>2</sup>	Max. 150 nF/km

Induktivität nach EN 50289-1-12	
Paar 0,14 mm <sup>2</sup>	Max. 0,8 mH/km
Paar 0,25 mm <sup>2</sup>	Max. 0,8 mH/km

Gleichstromwiderstand bei 20 °C	
Paar 0,14 mm <sup>2</sup>	139,3 Ω/km
Paar 0,25 mm <sup>2</sup>	78,0 Ω/km

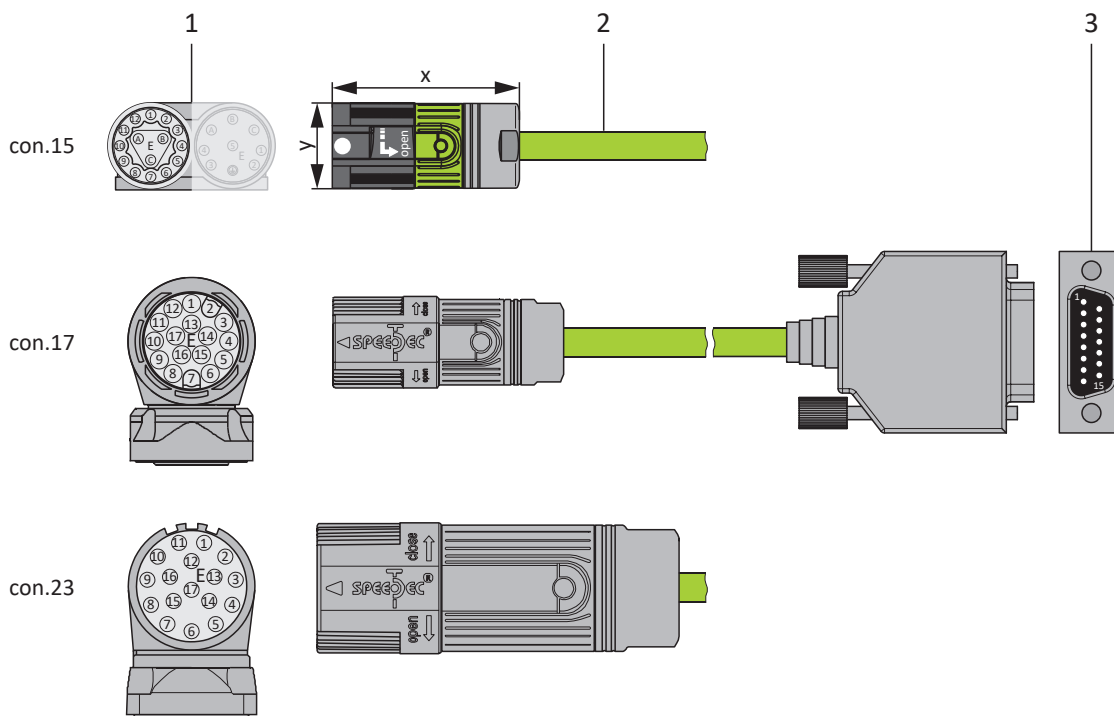
## 6.1.5 Encoder EnDat 2.1 Sin/Cos

Passende Encoderkabel sind nachfolgend beschrieben.

### 6.1.5.1 Anschlussbeschreibung

Die Encoderkabel sind je nach Größe des Motorsteckverbinders in folgenden Ausführungen erhältlich:

- Schnellverschluss für con.15
- Schnellverschluss speedtec für con.17 und con.23



- 1 Steckverbinder
- 2 Encoderkabel
- 3 D-Sub X140

#### Information

Beachten Sie, dass die Adern für den Temperatursensor standardmäßig im Leistungskabel geführt werden. Für Motoren, die den Temperatursensor am Encoderanschluss bereitstellen, benötigen Sie für den Anschluss des Kabels an den Antriebsregler einen Schnittstellenadapter zum Herausführen der Temperatursensordern.

#### Information

Für den Anschluss von EnDat 2.1-Sin/Cos-Kabeln mit 15-poligem D-Sub-Stecker und integriertem Motortemperatursensor verwenden Sie den separat verfügbaren Schnittstellenadapter AP6A02 (Id.-Nr. 56523) zum Herausführen der Temperatursensordern.



## Encoderkabel – Steckverbinder con.15


Anschlussbild	Motor (1)			Kabel (2)	Antriebsregler (3)
	Pin	Bezeichnung	Aderfarbe	Aderfarbe	Pin X140
	1	U <sub>2</sub> Sense	BU	GNRD	12
	2	0 V Sense	WH	GNBK	10
	3	U <sub>2</sub>	BNGN	BNRD	4
	4	Clock +	VT	WHBK	8
	5	Clock –	YE	WHYE	15
	6	0 V GND	WHGN	BNBU	2
	7	B + (Sin +)	BUBK	RD	9
	8	B – (Sin –)	RDBK	OG	1
	9	Data +	GY	GY	5
	10	A + (Cos +)	GNBK	GN	11
	11	A – (Cos –)	YEBK	YE	3
	12	Data –	PK	BU	13
	A	1TP2	WH	BNGY	14
	B	1TP1	BK	BNYE	7
	C	—	—	—	—
Gehäuse	Schirm	—	—	Gehäuse	

Tab. 26: Encoderkabel-Pinbelegung con.15, EnDat 2.1 Sin/Cos

Länge x [mm]	Durchmesser y [mm]
42	18,7

Tab. 27: Abmessungen Stecker, con.15

## Encoderkabel – Steckverbinder con.17

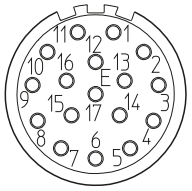
Anschlussbild	Motor (1)			Kabel (2)	Antriebsregler (3)
	Pin	Bezeichnung	Aderfarbe	Aderfarbe	Pin X140
	1	U <sub>2</sub> Sense	BU	GNRD	12
	2	—	—	—	—
	3	—	—	—	—
	4	0 V Sense	WH	GNBK	10
	5	1TP2	WH	BNGY	14
	6	1TP1	BK	BNYE	7
	7	U <sub>2</sub>	BNGN	BNRD	4
	8	Clock +	VT	WHBK	8
	9	Clock –	YE	WHYE	15
	10	0 V GND	WHGN	BNBU	2
	11	—	—	—	—
	12	B + (Sin +)	BUBK	RD	9
	13	B – (Sin –)	RDBK	OG	1
	14	Data +	GY	GY	5
	15	A + (Cos +)	GNBK	GN	11
	16	A – (Cos –)	YEBK	YE	3
	17	Data –	PK	BU	13
Gehäuse	Schirm	—	—	Gehäuse	

Tab. 28: Encoderkabel-Pinbelegung con.17, EnDat 2.1 Sin/Cos

Länge x [mm]	Durchmesser y [mm]
56	22

Tab. 29: Abmessungen Stecker, con.17

**Encoderkabel – Steckverbinder con.23**

Motor (1)				Kabel (2)	Antriebsregler (3)
Anschlussbild	Pin	Bezeichnung	Aderfarbe	Aderfarbe	Pin X140
	1	U <sub>2</sub> Sense	BU	GNRD	12
	2	—	—	—	—
	3	—	—	—	—
	4	0 V Sense	WH	GNBK	10
	5	1TP2	WH	BNGY	14
	6	1TP1	BK	BNYE	7
	7	U <sub>2</sub>	BNGN	BNRD	4
	8	Clock +	VT	WHBK	8
	9	Clock –	YE	WHYE	15
	10	0 V GND	WHGN	BNBU	2
	11	—	—	—	—
	12	B + (Sin +)	BUBK	RD	9
	13	B – (Sin –)	RDBK	OG	1
	14	Data +	GY	GY	5
	15	A + (Cos +)	GNBK	GN	11
	16	A – (Cos –)	YEBK	YE	3
	17	Data –	PK	BU	13
Gehäuse	Schirm	—	—	Gehäuse	

Tab. 30: Encoderkabel-Pinbelegung con.23, EnDat 2.1 Sin/Cos

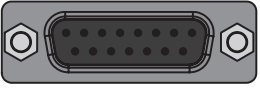
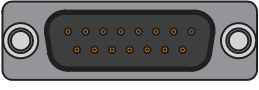
Länge x [mm]	Durchmesser y [mm]
58	26

Tab. 31: Abmessungen Stecker, con.23

### 6.1.5.2 Schnittstellenadapter AP6 (EnDat 2.1 Sin/Cos)

#### AP6A02 – Encoder EnDat 2.1 Sin/Cos (15-polig an 15-polig)

Schnittstellenadapter mit seitlich herausgeführten Temperatursensordern (Aderlänge: ca. 11 cm) für den Anschluss des Encoderkabels an den Antriebsregler.

Buchse <sup>13</sup>	Pin	Bezeichnung	Funktion	Pin	Stecker <sup>14</sup>
 <p>8 7 6 5 4 3 2 1 15 14 13 12 11 10 9</p>	1	B – (Sin –)	Bezugspotenzial für Sin-Eingang	1	 <p>1 2 3 4 5 6 7 8 9 10 11 12 13 14 15</p>
	2	0 V GND	Bezugspotenzial für Encoder-versorgung	2	
	3	A – (Cos –)	Bezugspotenzial für Cos-Eingang	3	
	4	U <sub>2</sub>	Encoderversorgung	4	
	5	Data +	Differenzieller Eingang für DATA	5	
	6	—	—	6	
	7	1TP1	Anschluss Motortemperatursensor, falls im Encoderkabel mitgeführt; wird für den direkten Anschluss an X2 herausgeführt	—	
	8	Clock +	Differenzieller Eingang für CLOCK	8	
	9	B + (Sin +)	Sin-Eingang	9	
	10	0 V Sense	Optionales Bezugspotenzial des Sense-Anschlusses zum Ausregeln der Encoderversorgung	10	
	11	A + (Cos +)	Cos-Eingang	11	
	12	U <sub>2</sub> Sense	Sense-Signale zur Spannungserregung	12	
	13	Data –	Inverser differenzieller Eingang für DATA	13	
	14	1TP2	Anschluss Motortemperatursensor, falls im Encoderkabel mitgeführt; wird für den direkten Anschluss an X2 herausgeführt	—	
	15	Clock –	Inverser differenzieller Eingang für CLOCK	15	

Tab. 32: Anschlussbeschreibung AP6A02 für Encoder EnDat 2.1 Sin/Cos und Motortemperatursensor (15-polig an 15-polig)

<sup>13</sup> Sicht auf D-Sub 15-polig für den Anschluss des SDS 4000-kompatiblen EnDat-Kabels

<sup>14</sup> Sicht auf D-Sub 15-polig für den Anschluss an SD6, Klemme X140 (RI6)

### 6.1.5.3 Technische Daten

#### IP-Schutzart der Steckverbinder

Die Steckverbinder erfüllen die Schutzart IP 66/67 (gemäß IEC 60529). Diese Angabe gilt, sofern beide Teile der Steckverbindung vorschriftsgemäß miteinander verbunden sind. Steckverbinder müssen gemäß der Bauartvorschrift gegen funktionsbeeinträchtigende Umgebungseinflüsse (Staub, Feuchtigkeit etc.) geschützt sein.

#### Leiteraufbau

Flexibles, blankes Kupfer; alle Elemente in Rundlage in optimaler Länge mit Füller montiert

#### Betriebsspitzenspannung

- Betriebsspitzenspannung (DIN VDE): max. 100 V
- Spannung (UL/CSA): 30 V

#### Prüfspannung

Ader/Ader und Ader/Schirm: 500 V × 1 min

#### Grenztemperatur

Temperaturbereich nach Betriebsart	DIN VDE	UL/CSA
Fest verlegt	-50 °C bis +90 °C	Bis +80 °C
Frei beweglich	-40 °C bis +90 °C	Bis +80 °C

#### Zugbeanspruchung beim Verlegen

- Frei beweglich: 20 N je mm<sup>2</sup> Leiterquerschnitt
- Fest verlegt: 50 N je mm<sup>2</sup> Leiterquerschnitt

#### Kleinster zulässiger Biegeradius

- Frei beweglich: 10 x d<sub>out</sub>
- Fest verlegt: 5 x d<sub>out</sub>

#### Torsionsbeanspruchung

± 30°/m

#### Biegebeständigkeit

Schleppfähig mit 5 Mio. Biegezyklen bei 180 m/min Verfahrensgeschwindigkeit und 5 m/s<sup>2</sup> Beschleunigung bei optimalen Umfeldbedingungen

#### Beständigkeit

- Ölbeständig: nach EN 50363-10-2
- Chemisch: UV-beständig nach EN 50289-4-17, Hydrolysebeständig nach EN 50396, Mikrobakterienresistent

#### Außenmantel

PUR

**Bandierung**

Vliesband mit Überlappung

**Aderisolierung**

PP

**Kennzeichnung Ader**

Paar	Farben	
2 × 0,14	GN	YE
2 × 0,14	RD	OG
2 × 0,14	BU	GY
2 × 0,14	WHBK	WHYE
2 × 0,25	GNRD	GNBK
2 × 0,25	BNGY	BNYE
2 × 0,34	BNRD	BNBU

**Kennzeichnung Mantel**

Farbe gelbgrün (ähnlich RAL 6018) mit Aufdruck STÖBER und Nr. "5050704"

**Schirmaufbau**

- Kupfergeflecht, verzinkt
- Abdeckung: ≥ 80 %

**Isolationsmaterial**

Halogenfrei nach EN 60754-1, silikonfrei, FCKW-frei, frei von lackbenetzungsstörenden Substanzen (LABS)

**Entflammbarkeit**

Brennverhalten: flammwidrig und selbstverlöschend nach IEC 60332-1-2, UL/CSA FT1, CSA FT2, UL VW-1

**RoHS-Konformität**

Schadstofffrei gemäß RoHS-2-Richtlinie 2011/65/EU und RoHS-3-Richtlinie 2015/863

**Leiterquerschnitte**

Kabeldurchmesser	Beschreibung	Gewicht	Id.-Nr. (unkonfektioniertes Kabel)	
			Neu	Vormals
Max. 8,7 mm	$(2 \times 2 \times 0,25 \text{ mm}^2 + 2 \times 2 \times 0,14 \text{ mm}^2 + 2 \times (2 \times 0,14 \text{ mm}^2) + 2 \times 0,34 \text{ mm}^2)$	87 g/m	5050704	44207

"(...)" = Schirm

**Ausführung**

UL/CSA (E172204, E170315 oder E356538); UL File Number siehe Kabelaufdruck

**Kapazität, Induktivität, Gleichstromwiderstand**

Betriebskapazität nach EN 50289-1-5	
Paar 0,14 mm <sup>2</sup>	Max. 150 nF/km
Paar 0,25 mm <sup>2</sup>	Max. 150 nF/km
Paar 0,34 mm <sup>2</sup>	Max. 150 nF/km

Induktivität nach EN 50289-1-12	
Paar 0,14 mm <sup>2</sup>	Max. 0,8 mH/km
Paar 0,25 mm <sup>2</sup>	Max. 0,8 mH/km
Paar 0,34 mm <sup>2</sup>	Max. 0,8 mH/km

Gleichstromwiderstand bei 20 °C	
Paar 0,14 mm <sup>2</sup>	139,3 Ω/km
Paar 0,25 mm <sup>2</sup>	78,0 Ω/km
Paar 0,34 mm <sup>2</sup>	57,4 Ω/km

**6.1.6 Encoder EnDat 3 oder HIPERFACE DSL****Information**

In Verbindung mit Encoder EnDat 3 oder HIPERFACE DSL benötigen Sie Hybridkabel, bei denen Encoderkommunikation und Leistungsübertragung in einem gemeinsamen Kabel erfolgen.

Für nähere Informationen zu einem Motoranschluss mittels Hybridkabel siehe [One Cable Solution](#) [► [101](#)].

## 6.2 Ermittlung des Kabel-Codes für konfektionierte Kabel

Über Motor-, Encodertyp und Encoderschnittstelle des Antriebsreglers erhalten Sie den Kabel-Code, über den Sie wiederum die Identifikationsnummern der fertig konfektionierten Kabel ermitteln können.

### Information

Beachten Sie, dass die in dieser Dokumentation verwendeten Kabel-Codes ausschließlich dazu dienen, innerhalb des Handbuchs von den Übersichts- auf die Auswahltabellen zu verweisen. Die Kabel-Codes sind nicht Bestandteil des Bestellprozesses und sind nicht auf die Kabel aufgedruckt.

### 6.2.1 Codes für Synchron-Servomotoren EZ, EZHD, EZHP, EZS, EZM

Die Größe des Motorsteckverbinders von Synchron-Servomotoren der Baureihen EZ, EZHD, EZM oder EZS ist abhängig von der Baugröße des Motors:

- con.15 für Motoren der Baugrößen 2 bis 3
- con.17 für Motoren ab Baugröße 4

In Abhängigkeit von Encodertyp und Baureihe des Antriebsreglers variiert die Encoderschnittstelle für den Anschluss des Kabels.

#### Kabel

Typ		EnDat 2.1/2.2 digital		Resolver		EnDat 2.1 Sin/Cos	
		con.15	con.17	con.15	con.17	con.15	con.17
MDS 5000, SDS 5000, SD6	X4	<u>SZ7</u>	<u>SZ2</u>	—	—	—	—
MDS 5000, SDS 5000	X140	—	—	<u>SZ8</u>	<u>SZ1</u>	<u>SZ9</u>	<u>SZ3</u>
SD6	X140	<u>SZ7</u>	<u>SZ2</u>	<u>SZ8</u>	<u>SZ1</u>	<u>SZ9</u>	<u>SZ3</u>
SC6, SI6	X4	<u>SZ7</u>	<u>SZ2</u>	<u>SZ8</u>	<u>SZ1</u>	—	—

Tab. 33: Codes der Encoderkabel für Synchron-Servomotoren EZ, EZHD, EZM und EZS

#### Verlängerungskabel

Typ		EnDat 2.1/2.2 digital		Resolver		EnDat 2.1 Sin/Cos	
		con.15	con.17	con.15	con.17	con.15	con.17
Alle Baureihen		<u>SZ10</u>	<u>SZ5</u>	<u>SZ11</u>	<u>SZ4</u>	<u>SZ12</u>	<u>SZ13</u>

Tab. 34: Codes der Verlängerungskabel für Synchron-Servomotoren EZ, EZHD, EZM und EZS



## 6.2.2 Codes für Synchron-Servomotoren ED, EK

Synchron-Servomotoren der Baureihen ED und EK sind mit Motorsteckverbindern der Größe con.23 ausgestattet.

In Abhängigkeit von Encodertyp und Baureihe des Antriebsreglers variiert die Encoderschnittstelle für den Anschluss des Kabels.

### Kabel

Typ		EnDat 2.1/2.2 digital	Resolver	EnDat 2.1 Sin/Cos
		con.23	con.23	con.23
MDS 5000, SDS 5000, SD6	X4	<u>SK4</u>	—	—
	X140	—	<u>SK2</u>	<u>SK1</u>
SC6, SI6	X4	<u>SK4</u>	<u>SK2</u>	—

Tab. 35: Codes der Encoderkabel für Synchron-Servomotoren ED und EK

### Information

Für den Anschluss von Resolverkabeln mit 9-poligem D-Sub-Stecker, wie Standard-Ausführung für Synchron-Servomotoren ED/EK, verwenden Sie den separat erhältlichen Schnittstellenadapter AP6A00 (Id.-Nr. 56498) oder AP6A01 (Id.-Nr. 56522).

### Verlängerungskabel

Typ		EnDat 2.1/2.2 digital	Resolver	EnDat 2.1 Sin/Cos
		con.23	con.23	con.23
Alle Baureihen		<u>SK9</u>	<u>SKF</u>	<u>SKG</u>

Tab. 36: Codes der Verlängerungskabel für Synchron-Servomotoren ED und EK

### 6.2.3 Codes für Asynchronmotoren IE2, IE3

Die Asynchronmotoren der Baureihen IE2 und IE3 sind mit Motorsteckverbindern der Größe con.23 ausgestattet.

Die verfügbaren Kabel werden an die Encoderschnittstelle X4 des Antriebsreglers angeschlossen.

#### Kabel

Typ		Inkremental HTL	SSI
		con.23	con.23
FDS 5000	X4	<u>SK0</u>	—
MDS 5000, SDS 5000, SD6	X4	<u>SK0</u>	<u>SK4</u>
SC6, SI6	X4	<u>SK0</u>	<u>SK4</u>

Tab. 37: Codes der Encoderkabel für Asynchronmotoren IE2, IE3

#### Verlängerungskabel

Typ		Inkremental HTL	SSI
		con.23	con.23
Alle Baureihen		—	<u>SK9</u>

Tab. 38: Codes der Verlängerungskabel für Asynchronmotoren IE2, IE3

## 6.3 Konfektionierte Encoderkabel

Über den Kabel-Code erhalten Sie die Identifikationsnummer zu den fertig konfektionierten Kabeln bis 100 m Länge.

### Information

Beachten Sie, dass die maximale Gesamtlänge von Kabel und Verlängerung 100 m beträgt.

#### EnDat 2.1/2.2 digital – Kabel

Code	Größe	Kabellänge [m]																	
		2,5	5	7,5	10	12,5	15	18	20	25	30	35	40	50	60	70	80	90	100
SZ7	con.15	56737	56738	56739	56740	56741	56742	56743	56744	56745	56746	56747	56748	56749	56750	56751	56752	56753	56754
SZ2	con.17	54781	54782	54783	54784	54785	54786	54787	54788	54789	54790	54791	54792	54793	54794	54795	54796	54797	54798
SK4	con.23	54430	54431	54432	54433	54434	54435	54436	54437	54438	54439	54440	54441	54442	54443	54444	54445	54446	54447

Tab. 39: Konfektionierte Kabel bis 100 m für Encoder EnDat 2.1/2.2 digital

#### EnDat 2.1/2.2 digital – Verlängerungskabel

Code	Größe	Kabellänge [m]																	
		2,5	5	7,5	10	12,5	15	18	20	25	30	35	40	50	60	70	80	90	100
SZ10	con.15	57640	57641	57642	57643	57644	57645	57646	57647	57648	57649	57650	57651	57652	57653	57654	57655	57656	57657
SZ5	con.17	53506	53507	53508	53509	53510	53511	53512	53513	53514	53515	53516	53517	53518	53519	53520	53521	53522	53523
SK9	con.23	54527	54528	54529	54530	54531	54532	54533	54534	54535	54536	54537	54538	54539	54540	54541	54542	54543	54544

Tab. 40: Konfektionierte Verlängerungskabel bis 100 m für Encoder EnDat 2.1/2.2 digital

**Inkremental HTL – Kabel**

Code	Größe	Kabellänge [m]																	
		2,5	5	7,5	10	12,5	15	18	20	25	30	35	40	50	60	70	80	90	100
SK0	con.23	54743	54744	54745	54746	54747	54748	54749	54750	54751	54752	54753	54754	54755	54756	54757	54758	54759	54760

Tab. 41: Konfektionierte Kabel bis 100 m für Inkrementalencoder HTL

**Resolver – Kabel**

Code	Größe	Kabellänge [m]																	
		2,5	5	7,5	10	12,5	15	18	20	25	30	35	40	50	60	70	80	90	100
SZ8	con.15	56959	56960	56961	56962	56963	56964	56965	56966	56967	56968	56969	56970	56971	56972	56973	56974	56975	56976
SZ1	con.17	54817	54818	54819	54820	54821	54822	54823	54824	54825	54826	54827	54828	54829	54830	54831	54832	54833	54834
SK2	con.23	54184	54185	54186	54187	54188	54189	54190	54191	54192	54193	54194	54195	54196	54197	54198	54199	54200	54201

Tab. 42: Konfektionierte Kabel bis 100 m für Resolver

**Resolver – Verlängerungskabel**

Code	Größe	Kabellänge [m]																	
		2,5	5	7,5	10	12,5	15	18	20	25	30	35	40	50	60	70	80	90	100
SZ11	con.15	57658	57659	57660	57661	57662	57663	57664	57665	57666	57667	57668	57669	57670	57671	57672	57673	57674	57675
SZ4	con.17	55928	55929	55930	55931	55932	55933	55934	55935	55936	55937	55938	55939	55940	55941	55942	55943	55944	55945
SKF	con.23	54276	54277	54278	54279	54280	54281	54282	54283	54284	54285	54286	54287	54288	54289	54290	54291	54292	54293

Tab. 43: Konfektionierte Verlängerungskabel bis 100 m für Resolver

**EnDat 2.1 Sin/Cos – Kabel**

Code	Größe	Kabellänge [m]																	
		2,5	5	7,5	10	12,5	15	18	20	25	30	35	40	50	60	70	80	90	100
SZ9	con.15	56977	56978	56979	56980	56981	56982	56983	56984	56985	56986	56987	56988	56989	56990	56991	56992	56993	56994
SZ3	con.17	54799	54800	54801	54802	54803	54804	54805	54806	54807	54808	54809	54810	54811	54812	54813	54814	54815	54816
SK1	con.23	54100	54101	54102	54103	54104	54105	54106	54107	54108	54109	54110	54111	54112	54113	54114	54115	54116	54117

Tab. 44: Konfektionierte Kabel bis 100 m für Encoder EnDat 2.1 Sin/Cos

**EnDat 2.1 Sin/Cos – Verlängerungskabel**

Code	Größe	Kabellänge [m]																	
		2,5	5	7,5	10	12,5	15	18	20	25	30	35	40	50	60	70	80	90	100
SZ12	con.15	57676	57677	57678	57679	57680	57681	57682	57683	57684	57685	57686	57687	57688	57689	57690	57691	57692	57693
SZ13	con.17	57560	57561	57562	57563	57564	57565	57566	57567	57568	57569	57570	57571	57572	57573	57574	57575	57576	57577
SKG	con.23	54258	54259	54260	54261	54262	54263	54264	54265	54266	54267	54268	54269	54270	54271	54272	54273	54274	54275

Tab. 45: Konfektionierte Verlängerungskabel bis 100 m für Encoder EnDat 2.1 Sin/Cos

## 6.4 Service-Packs für Encoderkabel

Sofern Sie Ihr Kabel selbst konfektionieren möchten, finden Sie in diesem Kapitel Informationen zu den verfügbaren Service-Packs. Unsere Service-Packs enthalten den motorseitigen Stecker und die erforderlichen Kontakte. Für die korrekte Verarbeitung der Kontakte benötigen Sie ein für den jeweiligen Kontakttyp geeignetes Crimp-Werkzeug. Nähere Informationen entnehmen Sie der beiliegenden Montageanleitung.

### Information

Beachten Sie, dass der Einsatz ungeeigneter Kabel oder mangelhaft ausgeführter Anschlüsse Folgeschäden verursachen kann. Daher behalten wir uns für diesen Fall den Ausschluss der Gewährleistungsansprüche vor.

Typ	con.15	con.17	con.23
EnDat 2.2 digital, 12-polig	57163	53791	55023 <sup>a)</sup>
Inkremental (HTL), 12-polig	—	—	55023 <sup>a)</sup>
SSI, 12-polig	—	—	55023 <sup>a)</sup>
Resolver, 12-polig	57164	53791	55015
EnDat 2.1 Sin/Cos, 15-polig (con.15), 17-polig (con.17/con.23)	57162	53790	55018

Tab. 46: Identifikationsnummern der Service-Packs für Encoderkabel

a) Service-Pack enthält passende Crimp-Kontakte für alle 3 Encodertypen.

## 6.5 Zubehör

Informationen zum verfügbaren Zubehör entnehmen Sie den nachfolgenden Kapiteln.

### 6.5.1 HTL- auf TTL-Adapter

#### HTL- auf-TTL-Adapter HT6



Id.-Nr. 56665

Adapter für Antriebsregler der Baureihen SC6 und SI6 zur Pegelumsetzung von HTL-Signalen auf TTL-Signale.

Er dient dem Anschluss eines Inkrementalencoders HTL differenziell an Klemme X4 des Antriebsreglers.

## 6.5.2 Schnittstellenadapter

### Schnittstellenadapter AP6



Folgende Varianten sind verfügbar:

#### AP6A00

Id.-Nr. 56498

Adapter X140/X4 Resolver, 9/15-polig.

Adapter für den Anschluss von Resolverkabeln mit 9-poligem D-Sub-Stecker.

Baureihe SC6 und SI6: Anschluss an die Encoderschnittstelle X4.

Baureihe SD6: Anschluss an die Encoderschnittstelle X140 des Klemmenmoduls RI6.

#### AP6A01

Id.-Nr. 56522

Adapter X140 Resolver, 9/15-polig mit seitlich herausgeführten Adern des Motortemperatursensors (Aderlänge: ca. 11 cm).

Adapter für den Anschluss von Resolverkabeln mit 9-poligem D-Sub-Stecker.

Baureihen SC6 und SI6: Anschluss an die Encoderschnittstelle X4.

Baureihe SD6: Anschluss an die Encoderschnittstelle X140 des Klemmenmoduls RI6.

#### AP6A02

Id.-Nr. 56523

Adapter X140 EnDat 2.1 Sin/Cos, 15/15-polig mit seitlich herausgeführten Adern des Motortemperatursensors (Aderlänge: ca. 11 cm).

Baureihe SD6: Anschluss an die Encoderschnittstelle X140 des Klemmenmoduls RI6.

## 6.5.3 Adapterkabel

### Adapterkabel X50 (Option SE6)



Id.-Nr. 56434

Adapterkabel für die Encoderschnittstelle X50 des Sicherheitsmoduls SE6 mit offenen Kabelenden, Länge: 1,5 m.

## 6.5.4 Encoder-Batterieminidul

### Absolute Encoder Support AES



Id.-Nr. 55452  
 Batteriemodul zur Pufferung der Versorgungsspannung bei Verwendung induktiver Encoder EnDat 2.2 digital mit batteriegepufferter Multiturn-Stufe, zum Beispiel EBI 1135 oder EBI 135.  
 Eine Batterie ist beigefügt.

#### Information

Beachten Sie, dass Sie für den Anschluss an den Antriebsregler eventuell aus Platzgründen ein 15-poliges Verlängerungskabel zwischen Buchse und AES benötigen.

Zwischen Buchse und AES kann ein handelsübliches, geschirmtes Verlängerungskabel mit 15-poligem D-Sub-Stecker und einer Länge  $\leq 1$  m verwendet werden.

### Tauschbatterie AES



Id.-Nr. 55453  
 Tauschbatterie für das Batteriemodul AES.

## 6.5.5 Encoder-Adapterbox

### Encoder-Adapterbox LA6A00



Id.-Nr. 56510  
 Schnittstellenadapter für Inkrementalsignale TTL differenziell und Hall-Sensorsignale TTL single-ended.  
 Der Adapter dient der Umwandlung und Übertragung von TTL-Signalen von Synchron-Linearmotoren an den Antriebsregler SD6. Eine variable, interne Schnittstelle konvertiert die Eingangssignale passend für die STÖBER Standardschnittstellen.



### TTL-Verbindungskabel X120



Id.-Nr. 49482

Kabel zur Kopplung der TTL-Schnittstelle X120 auf Klemmenmodul RI6 oder XI6 mit der Schnittstelle X301 auf der Adapterbox LA6, Länge: 0,3 m.

### Verbindungskabel LA6 / AX 5000



Kabel zur Verbindung des Anschlusses X4 am Antriebsregler SD6 mit X300 auf der Adapterbox LA6 für die Übertragung der Inkrementalencoder-Signale.

Folgende Ausführungen sind verfügbar:

Id.-Nr. 45405: 0,5 m.

Id.-Nr. 45386: 2,5 m.

## 6.5.6 Achsumschalter

### 4fach Achsumschalter POSISwitch AX 5000



Id.-Nr. 49578

Achsumschalter für Umrichter der Baureihen MDS 5000 und SDS 5000.

Ermöglicht den Betrieb von bis zu vier Synchron-Servomotoren an einem Umrichter.

### Verbindungskabel LA6 / AX 5000



Kabel zur Verbindung von Umrichter und Achsumschalter POSISwitch AX 5000.

Folgende Ausführungen sind verfügbar:

Id.-Nr. 45405: 0,5 m.

Id.-Nr. 45386: 2,5 m.

## 7 Leistungskabel

Die Synchron-Servomotoren und Lean-Motoren sind standardmäßig mit Steckverbindern ausgestattet, Asynchronmotoren hingegen mit Klemmenkasten.

STÖBER bietet passende Kabel in unterschiedlichen Längen, Leiterquerschnitten und Steckergrößen an.

### 7.1 Anschlussbeschreibung

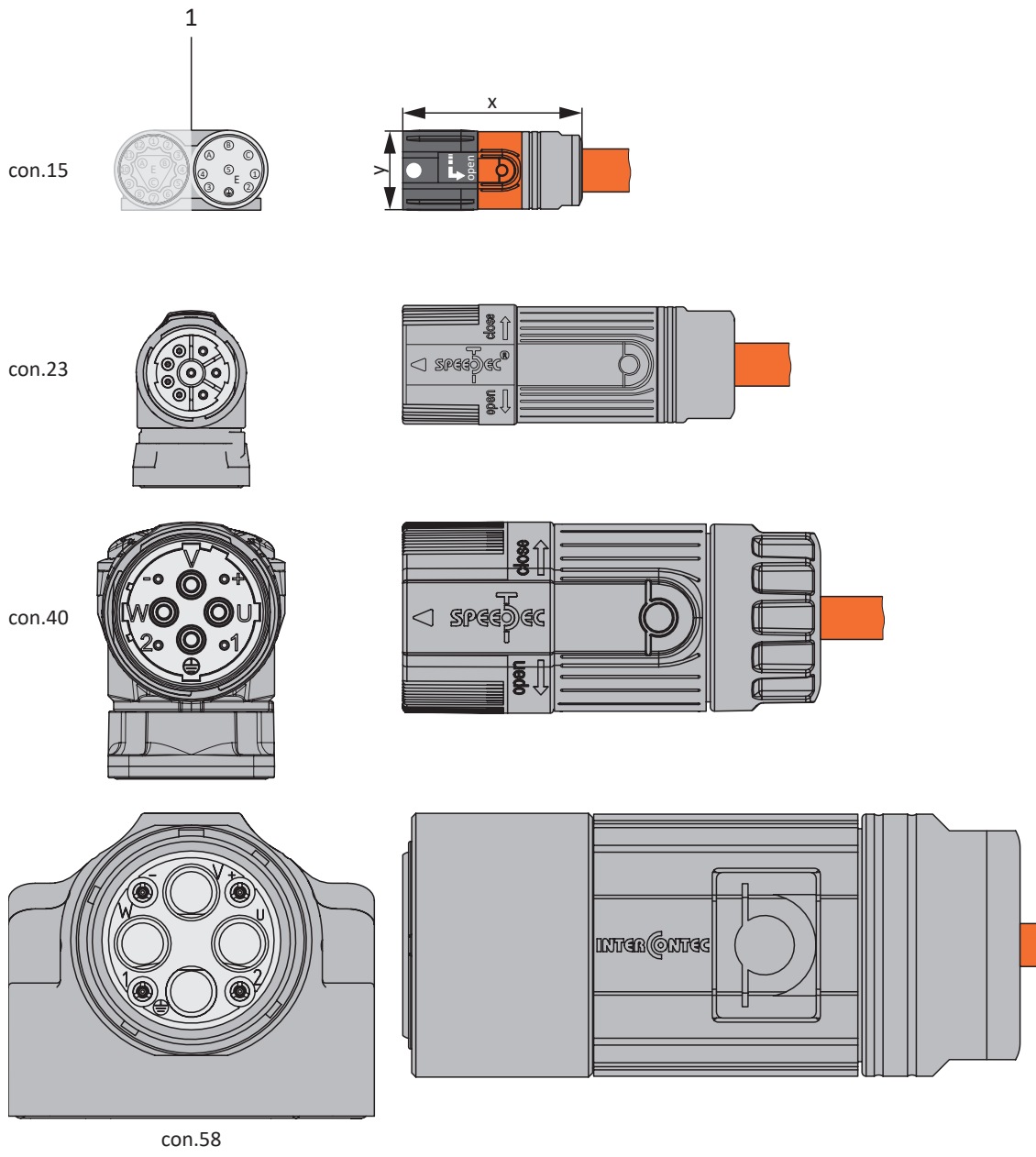
Die Leistungskabel sind je nach Größe des Motorsteckverbinders in folgenden Ausführungen erhältlich:

- Schnellverschluss für con.15
- Schnellverschluss speedtec für con.23 und con.40
- Schraubtechnik für con.58

#### Information

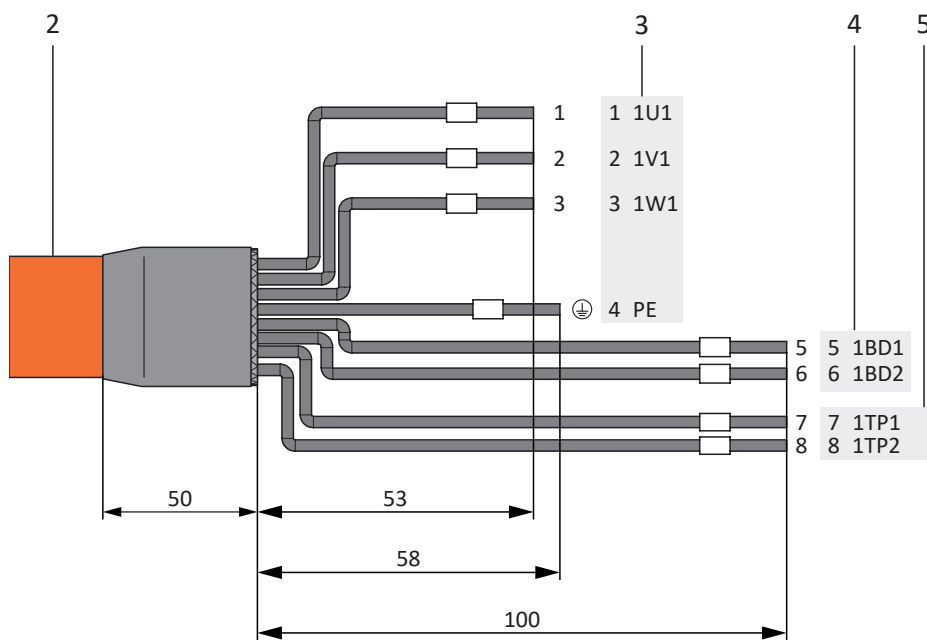
Beachten Sie für den korrekten Anschluss der Adern die Bezeichnungen auf den Kennzeichnungscips.

### Motorseitiger Anschluss



1 Steckverbinder

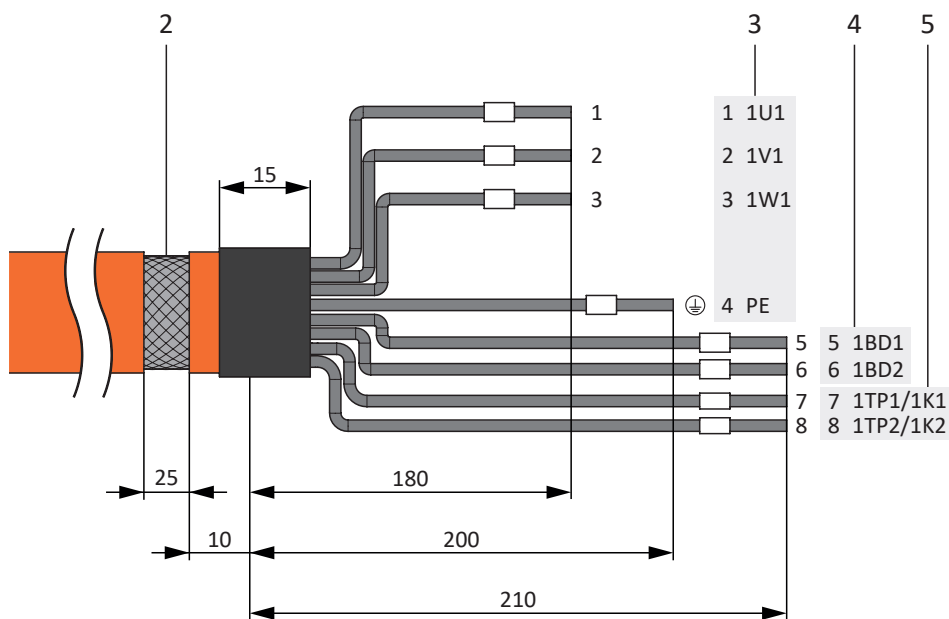
**Antriebsreglerseitiger Anschluss für die Baureihen SC6 und SI6**



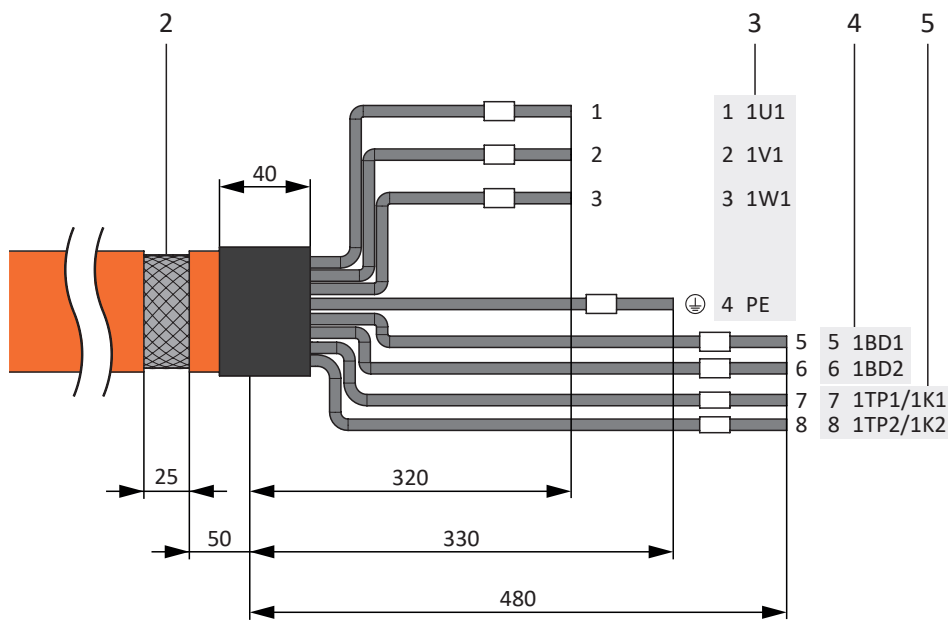
- 2 Leistungskabel mit Kabelschirm
- 3 Anschluss Klemme X20, Motor
- 4 Anschluss Klemme X2, Bremse
- 5 Anschluss Klemme X2, Temperatursensor

**Antriebsreglerseitiger Anschluss für die Baureihen MDS 5000, SDS 5000 und SD6**

Baugrößen 0 bis 2



**Baugröße 3**



- 2 Leistungskabel mit Kabelschirm und Schrumpfschlauch
- 3 Anschluss Klemme X20, Motor
- 4 Anschluss Klemme X5, Bremse
- 5 Anschluss Klemme X2, Temperatursensor

**Maximale Kabellänge**

Motortyp	Anschluss	BG 0 bis BG 2	BG 3
Synchron-Servomotor, Asynchronmotor	Ohne Ausgangsdrossel	50 m, geschirmt	100 m, geschirmt
Synchron-Servomotor, Asynchronmotor	Mit Ausgangsdrossel	100 m, geschirmt	—
Lean-Motor	Ohne Ausgangsdrossel	50 m, geschirmt <sup>a)</sup>	50 m, geschirmt <sup>a)</sup>

Tab. 47: Maximale Kabellänge des Leistungskabels [m]

a) Der Einsatz von Kabeln mit einer Länge größer 50 m bis maximal 100 m muss für die Anwendung von STÖBER geprüft werden.

## Leistungskabel – Steckverbinder con.15

Anschlussbild Motor	Motor (1)			Kabel (2)	Antriebsregler (3) – (5)		
	Pin	Bezeichnung	Motorint. Aderfarbe	Kenn- zeichnung/ Aderfarbe	Pin X20	Pin X2/X5	Pin X2
	A	1U1	BK	1	1	—	—
	B	1V1	BU	2	2	—	—
	C	1W1	RD	3	3	—	—
	1	1TP1/1K1	BK/RD/BN <sup>a)</sup>	7	—	—	7
	2	1TP2/1K2	WH <sup>a)</sup>	8	—	—	8
	3	1BD1	RD	5	—	5	—
	4	1BD2	BK	6	—	6	—
	5	—	—	—	—	—	—
		PE	GNYE	GNYE	4	—	—
	Gehäuse	Schirm	—	—	Schirm- auflage	—	—

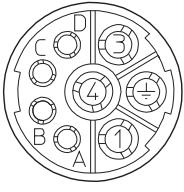

Tab. 48: Leistungskabel-Pinbelegung con.15

a) Farbe abhängig vom Typ des Temperatursensors (PTC/Pt1000/KTY), der auf dem Typenschild des Motors angegeben ist.

Länge x [mm]	Durchmesser y [mm]
42	18,7

Tab. 49: Abmessungen Stecker, con.15

## Leistungskabel – Steckverbinder con.23

Anschlussbild Motor	Motor (1)			Kabel (2)	Antriebsregler (3) – (5)		
	Pin	Bezeichnung	Motorint. Aderfarbe	Kenn- zeichnung/ Aderfarbe	Pin X20	Pin X2/X5	Pin X2
	1	1U1	BK	1	1	—	—
	3	1V1	BU	2	2	—	—
	4	1W1	RD	3	3	—	—
	A	1BD1	BK/RD <sup>a)</sup>	5	—	5	—
	B	1BD2	BK	6	—	6	—
	C	1TP1/1K1	BK/RD/BN <sup>b)</sup>	7	—	—	7
	D	1TP2/1K2	WH <sup>b)</sup>	8	—	—	8
		PE	GNYE	GNYE	4	—	—
	Gehäuse	Schirm	—	—	Schirm- auflage	—	—

Tab. 50: Leistungskabel-Pinbelegung con.23

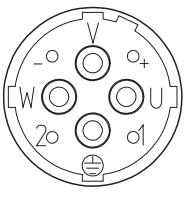

a) Farbe abhängig vom Typ des Motors

b) Farbe abhängig vom Typ des Temperatursensors (PTC/Pt1000/KTY), der auf dem Typenschild des Motors angegeben ist.

Länge x [mm]	Durchmesser y [mm]
78	26

Tab. 51: Abmessungen Stecker, con.23

## Leistungskabel – Steckverbinder con.40

Anschlussbild Motor	Motor (1)			Kabel (2)	Antriebsregler (3) – (5)		
	Pin	Bezeichnung	Motorint. Aderfarbe	Kenn- zeichnung/ Aderfarbe	Pin X20	Pin X2/X5	Pin X2
	U	1U1	BK	1	1	—	—
	V	1V1	BU	2	2	—	—
	W	1W1	RD	3	3	—	—
	+	1BD1	RD	5	—	5	—
	-	1BD2	BK	6	—	6	—
	1	1TP1/1K1	BK/RD/BN <sup>a)</sup>	7	—	—	7
	2	1TP2/1K2	WH <sup>a)</sup>	8	—	—	8
		PE	GNYE	GNYE	4	—	—
	Gehäuse	Schirm	—	—	Schirm- auflage	—	—

Tab. 52: Leistungskabel-Pinbelegung con.40

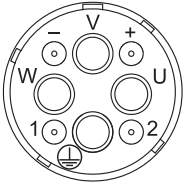

a) Farbe abhängig vom Typ des Temperatursensors (PTC/Pt1000/KTY), der auf dem Typenschild des Motors angegeben ist.

Länge x [mm]	Durchmesser y [mm]
99	46

Tab. 53: Abmessungen Stecker, con.40



## Leistungskabel – Steckverbinder con.58

Anschlussbild Motor	Motor (1)			Kabel (2)	Antriebsregler (3) – (5)		
	Pin	Bezeichnung	Motorint. Aderfarbe	Kenn- zeichnung/ Aderfarbe	Pin X20	Pin X2/X5	Pin X2
	U	1U1	BK	1	1	—	—
	V	1V1	BU	2	2	—	—
	W	1W1	RD	3	3	—	—
	+	1BD1	RD	5	—	5	—
	-	1BD2	BK	6	—	6	—
	1	1TP1/1K1	BK/RD/BN <sup>a)</sup>	7	—	—	7
	2	1TP2/1K2	WH <sup>a)</sup>	8	—	—	8
		PE	GNYE	GNYE	4	—	—
	Gehäuse	Schirm	—	—	Schirm- auflage	—	—

Tab. 54: Leistungskabel-Pinbelegung con.58

a) Farbe abhängig vom Typ des Temperatursensors (PTC/Pt1000/KTY), der auf dem Typenschild des Motors angegeben ist.

Länge x [mm]	Durchmesser y [mm]
146	63,5

Tab. 55: Abmessungen Stecker, con.58

## 7.2 Technische Daten

### IP-Schutzart der Steckverbinder

Die Steckverbinder erfüllen die Schutzart IP 66/67 (gemäß IEC 60529). Diese Angabe gilt, sofern beide Teile der Steckverbindung vorschriftsgemäß miteinander verbunden sind. Steckverbinder müssen gemäß der Bauartvorschrift gegen funktionsbeeinträchtigende Umgebungseinflüsse (Staub, Feuchtigkeit etc.) geschützt sein.

### Leiteraufbau

#### Leiterquerschnitt $4 \times 1,0 \text{ mm}^2$ bis $4 \times 16,0 \text{ mm}^2$

Flexibles, blankes Kupfer; alle Elemente in Rundlage mit Füller montiert

#### Leiterquerschnitt $4 \times 25,0 \text{ mm}^2$

Kupfer blank, Klasse 6 nach DIN EN 60228; 4 Adern und 2 Paare mit Füllelementen um Kern verseilt

### Spannung

#### Leiterquerschnitt $4 \times 1,0 \text{ mm}^2$ bis $4 \times 16,0 \text{ mm}^2$

- Nennspannung (DIN VDE): Leistungsadern  $U_o/U = 0,6/1,0 \text{ kV}$
- Betriebsspitzenspannung (DIN VDE): Steueradern max. 350 V
- Spannung (UL/CSA): Leistungsadern 1000 V
- Spannung (UL/CSA): Steueradern 1000 V

#### Leiterquerschnitt $4 \times 25,0 \text{ mm}^2$

- Nennspannung (DIN VDE): Leistungsadern  $U_o/U = 0,6/1,0 \text{ kV}$
- Nennspannung (DIN VDE): Steueradern  $U_o/U = 300/500 \text{ V}$
- Spannung (UL/CSA): Leistungsadern 1000 V
- Spannung (UL/CSA): Steueradern 1000 V

### Prüfspannung

#### Leiterquerschnitt $4 \times 1,0 \text{ mm}^2$ bis $4 \times 1,5 \text{ mm}^2$

- Ader/Ader und Ader/Schirm: Leistungsadern  $4000 \text{ V} \times 5 \text{ min}$
- Ader/Ader und Ader/Schirm: Steueradern  $2000 \text{ V} \times 5 \text{ min}$

#### Leiterquerschnitt $4 \times 2,5 \text{ mm}^2$ bis $4 \times 25,0 \text{ mm}^2$

- Ader/Ader und Ader/Schirm: Leistungsadern  $4000 \text{ V} \times 5 \text{ min}$
- Ader/Ader und Ader/Schirm: Steueradern  $4000 \text{ V} \times 5 \text{ min}$

## Strombelastbarkeit

### Leiterquerschnitt $4 \times 1,0 \text{ mm}^2$ bis $4 \times 4,0 \text{ mm}^2$

Leistungsadern nach DIN VDE 0298, Teil 4, Tabellen 11 und 17; Steueradern nach DIN VDE 0891, Teil 1

### Leiterquerschnitt $4 \times 10,0 \text{ mm}^2$ bis $4 \times 25,0 \text{ mm}^2$

Leistungs- und Steueradern nach DIN VDE 0298, Teil 4, Tabellen 11 und 17

Leistungsadern							
Leiterquerschnitt [mm <sup>2</sup> ]	1,0	1,5	2,5	4,0	10,0	16,0	25,0
Nennstrom $I_{N,CAB}$ [A]	13,1	15,7	22,6	29,6	53,0	71,0	94,0

Steueradern – Bremse und Temperatursensor					
Leiterquerschnitt [mm <sup>2</sup> ]	0,34	0,5	0,75	1,0	1,5
Nennstrom $I_{N,CAB}$ [A]	4,4	7,8	10,4	13,1	15,7

## Grenztemperatur

Temperaturbereich nach Betriebsart	DIN VDE	UL/CSA
Fest verlegt	-50 °C bis +90 °C	Bis +80 °C
Frei beweglich	-40 °C bis +90 °C; ab $4 \times 16,0 \text{ mm}^2$ : -30 °C bis +80 °C	Bis +80 °C

## Zugbeanspruchung beim Verlegen

- Frei beweglich: 20 N je mm<sup>2</sup> Leiterquerschnitt
- Fest verlegt: 50 N je mm<sup>2</sup> Leiterquerschnitt

## Kleinster zulässiger Biegeradius

Verlegeart	$4 \times 1,0 \text{ mm}^2$ bis $4 \times 10,0 \text{ mm}^2$	$4 \times 16,0 \text{ mm}^2$ bis $4 \times 25,0 \text{ mm}^2$
Frei beweglich	$10 \times d_{out}$	$7,5 \times d_{out}$
Fest verlegt	$5 \times d_{out}$	$4 \times d_{out}$

## Torsionsbeanspruchung

$\pm 30^\circ/m$

## Biegebeständigkeit

Schleppfähig mit 5 Mio. Biegezyklen bei 180 m/min Verfahrgeschwindigkeit und 5 m/s<sup>2</sup> Beschleunigung bei optimalen Umfeldbedingungen

**Beständigkeit****Leiterquerschnitt 4 × 1,0 mm<sup>2</sup> bis 4 × 16,0 mm<sup>2</sup>**

- Ölbeständig: nach EN 50363-10-2
- Chemisch: UV-beständig nach EN 50289-4-17, Hydrolysebeständig nach EN 50396, Mikrobakterienresistent

**Leiterquerschnitt 4 × 25,0 mm<sup>2</sup>**

- Ölbeständig: nach EN 50363-10-2 und EN 60811-2-1
- Chemisch: beständig gegen Säuren, Laugen, Reinigungsmittel und Stäube

**Außenmantel**

PUR

**Bandierung**

Vliesband mit Überlappung

**Aderisolierung**

PP

**Kennzeichnung Adern****Leiterquerschnitt 4 × 1,0 mm<sup>2</sup>**

Leistungsadern: Farbe schwarz mit Zifferndruck (1, 2, 3); gelbgrün für Schutzleiter; Steueradern: Farbe weiß mit Zifferndruck (5, 6 und 7, 8); Adern mit Aderclips

**Leiterquerschnitt 4 × 1,5 mm<sup>2</sup>**

Leistungsadern: Farbe schwarz mit Zifferndruck (1, 2, 3); gelbgrün für Schutzleiter; Steueradern: Farbe schwarz mit Zifferndruck (5, 6 und 7, 8); Adern mit Aderclips

**Leiterquerschnitt 4 × 2,5 mm<sup>2</sup> bis 4 × 25,0 mm<sup>2</sup>**

Leistungsadern: Farbe schwarz mit Zifferndruck (U/L1/C/L+, V/L2/, W/L3/D/L-); gelbgrün für Schutzleiter; Steueradern: Farbe schwarz mit Zifferndruck (5, 6 und 7, 8); Adern mit Aderclips

**Kennzeichnung Mantel****Leiterquerschnitt 4 × 1,0 mm<sup>2</sup> bis 4 × 1,5 mm<sup>2</sup>**

Farbe orange (ähnlich RAL 2003) mit Aufdruck STÖBER und Nr. (1,0 mm<sup>2</sup>: "5050042"; 1,5 mm<sup>2</sup>: "5050043")

**Leiterquerschnitt 4 × 2,5 mm<sup>2</sup> bis 4 × 25,0 mm<sup>2</sup>**

Farbe orange (ähnlich RAL 2003) mit Aufdruck des Kabelherstellers

**Schirmbedeckungsfaktor**

Geflecht aus verzinnnten Kupferdrähten, Abdeckung ≥ 85 %

**Isolationsmaterial**

Halogenfrei nach EN 60754-1, silikonfrei, FCKW-frei, frei von lackbenetzungsstörenden Substanzen (LABS)

**Entflammbarkeit****Leiterquerschnitt  $4 \times 1,0 \text{ mm}^2$  bis  $4 \times 16,0 \text{ mm}^2$** 

Brennverhalten: flammwidrig und selbstverlöschend nach IEC 60332-1-2, UL/CSA FT1, UL VW-1

**Leiterquerschnitt  $4 \times 25,0 \text{ mm}^2$** 

Brennverhalten: flammwidrig und selbstverlöschend nach IEC 60332-1-2, UL758 cable flame test

**RoHS-Konformität**

Schadstofffrei gemäß RoHS-2-Richtlinie 2011/65/EU und RoHS-3-Richtlinie 2015/863

**Leiterquerschnitte und Gewichte**

Kabeldurchmesser	Beschreibung	Gewicht	Id.-Nr. (unkonfektioniertes Kabel)	
			Neu	Vormals
Max. 10,1 mm	$(4 \times 1,0 + (2 \times 0,5) + (2 \times 0,34)) \text{ mm}^2$	0,215 kg/m	5050042	49893
Max. 12,2 mm	$(4 \times 1,5 + (2 \times 1,0) + (2 \times 0,50)) \text{ mm}^2$	0,285 kg/m	5050043	44211
Max. 15,1 mm	$(4 \times 2,5 + 2 \times (2 \times 1,0)) \text{ mm}^2$	0,320 kg/m	5052329	44210
Max. 16,8 mm	$(4 \times 4,0 + (2 \times 1,5) + (2 \times 1,0)) \text{ mm}^2$	0,430 kg/m	5052330	45801
Max. 22,3 mm	$(4 \times 10,0 + (2 \times 1,5) + (2 \times 1,0)) \text{ mm}^2$	0,805 kg/m	5052332	45803
Max. 25,0 mm	$(4 \times 16,0 + 2 \times (2 \times 1,5)) \text{ mm}^2$	1,150 kg/m	53178	
Max. 27,5 mm	$(4 \times 25,0 + 2 \times (2 \times 1,5)) \text{ mm}^2$	1,478 kg/m	53234	

"(...)" = Schirm; andere Querschnitte auf Anfrage

**Aderendhülsen**

Aderendhülsen nach DIN 46228-4		
Leiterquerschnitt [ $\text{mm}^2$ ]	0,34 – 1,5	2,5 – 25,0
Kontaktlänge [mm]	10	18

**Ausführung**

UL/CSA (E172204, E170315 oder E356538); UL File Number siehe Kabelaufdruck

**Kapazität, Induktivität, Gleichstromwiderstand**

Betriebskapazität nach EN 50289-1-5	
<b>Leiterquerschnitt 4 × 1,0 mm<sup>2</sup></b>	
Adern 1,0 mm <sup>2</sup>	Max. 200 nF/km
Paar 0,5 mm <sup>2</sup>	Max. 200 nF/km
Paar 0,34 mm <sup>2</sup>	Max. 185 nF/km
<b>Leiterquerschnitt 4 × 1,5 mm<sup>2</sup></b>	
Adern 1,5 mm <sup>2</sup>	Max. 200 nF/km
Paar 1,0 mm <sup>2</sup>	Max. 200 nF/km
Paar 0,5 mm <sup>2</sup>	Max. 200 nF / km
<b>Leiterquerschnitt 4 × 2,5 mm<sup>2</sup></b>	
Adern 2,5 mm <sup>2</sup>	Max. 200 nF/km
Paar 1,0 mm <sup>2</sup>	Max. 200 nF/km
<b>Leiterquerschnitt 4 × 4,0 mm<sup>2</sup></b>	
Adern 4,0 mm <sup>2</sup>	Auf Anfrage
Paar 1,0 mm <sup>2</sup>	Auf Anfrage
Paar 1,5 mm <sup>2</sup>	Auf Anfrage
<b>Leiterquerschnitt 4 × 10,0 mm<sup>2</sup></b>	
Adern 10,0 mm <sup>2</sup>	Max. 210 nF/km
Paar 1,0 mm <sup>2</sup>	Max. 210 nF/km
Paar 1,5 mm <sup>2</sup>	Max. 262 nF/km
<b>Leiterquerschnitt 4 × 16,0 mm<sup>2</sup></b>	
Adern 16,0 mm <sup>2</sup>	Max. 265 nF/km
Paar 1,5 mm <sup>2</sup>	Max. 262 nF/km
<b>Leiterquerschnitt 4 × 25,0 mm<sup>2</sup></b>	
Adern 25,0 mm <sup>2</sup>	Max. 235 nF/km
Paar 1,5 mm <sup>2</sup>	Max. 180 nF/km

Induktivität nach EN 50289-1-12	
<b>Leiterquerschnitt 4 × 1,0 mm<sup>2</sup></b>	
Adern 1,0 mm <sup>2</sup>	Max. 0,7 mH/km
Paar 0,5 mm <sup>2</sup>	Max. 0,7 mH/km
Paar 0,34 mm <sup>2</sup>	Max. 0,7 mH/km
<b>Leiterquerschnitt 4 × 1,5 mm<sup>2</sup></b>	
Adern 1,5 mm <sup>2</sup>	Max. 0,7 mH/km
Paar 1,0 mm <sup>2</sup>	Max. 0,7 mH/km
Paar 0,5 mm <sup>2</sup>	Max. 0,7 mH/km
<b>Leiterquerschnitt 4 × 2,5 mm<sup>2</sup></b>	
Adern 2,5 mm <sup>2</sup>	Max. 0,7 mH/km
Paar 1,0 mm <sup>2</sup>	Max. 0,7 mH/km
<b>Leiterquerschnitt 4 × 4,0 mm<sup>2</sup></b>	
Adern 4,0 mm <sup>2</sup>	Max. 0,7 mH/km
Paar 1,0 mm <sup>2</sup>	Max. 0,7 mH/km
Paar 1,5 mm <sup>2</sup>	Max. 0,7 mH/km
<b>Leiterquerschnitt 4 × 10,0 mm<sup>2</sup></b>	
Adern 10,0 mm <sup>2</sup>	Max. 0,7 mH/km
Paar 1,0 mm <sup>2</sup>	Max. 0,7 mH/km
Paar 1,5 mm <sup>2</sup>	Max. 0,7 mH/km
<b>Leiterquerschnitt 4 × 16,0 mm<sup>2</sup></b>	
Adern 16,0 mm <sup>2</sup>	Max. 0,7 mH/km
Paar 1,5 mm <sup>2</sup>	Max. 0,7 mH/km
<b>Leiterquerschnitt 4 × 25,0 mm<sup>2</sup></b>	
Adern 25,0 mm <sup>2</sup>	Max. 0,38 mH/km
Paar 1,5 mm <sup>2</sup>	Max. 0,32 mH/km

Gleichstromwiderstand bei 20 °C	
<b>Leiterquerschnitt 4 × 1,0 mm<sup>2</sup></b>	
Adern 1,0 mm <sup>2</sup>	19,5 Ω/km
Paar 0,5 mm <sup>2</sup>	39,0 Ω/km
Paar 0,34 mm <sup>2</sup>	57,4 Ω/km
<b>Leiterquerschnitt 4 × 1,5 mm<sup>2</sup></b>	
Adern 1,5 mm <sup>2</sup>	13,3 Ω/km
Paar 1,0 mm <sup>2</sup>	19,5 Ω/km
Paar 0,5 mm <sup>2</sup>	39,0 Ω/km
<b>Leiterquerschnitt 4 × 2,5 mm<sup>2</sup></b>	
Adern 2,5 mm <sup>2</sup>	7,98 Ω/km
Paar 1,0 mm <sup>2</sup>	19,5 Ω/km
<b>Leiterquerschnitt 4 × 4,0 mm<sup>2</sup></b>	
Adern 4,0 mm <sup>2</sup>	4,95 Ω/km
Paar 1,0 mm <sup>2</sup>	19,5 Ω/km
Paar 1,5 mm <sup>2</sup>	13,3 Ω/km
<b>Leiterquerschnitt 4 × 10,0 mm<sup>2</sup></b>	
Adern 10,0 mm <sup>2</sup>	1,91 Ω/km
Paar 1,0 mm <sup>2</sup>	19,5 Ω/km
Paar 1,5 mm <sup>2</sup>	13,3 Ω/km
<b>Leiterquerschnitt 4 × 16,0 mm<sup>2</sup></b>	
Adern 16,0 mm <sup>2</sup>	1,21 Ω/km
Paar 1,5 mm <sup>2</sup>	13,3 Ω/km
<b>Leiterquerschnitt 4 × 25,0 mm<sup>2</sup></b>	
Adern 25,0 mm <sup>2</sup>	0,78 Ω/km
Paar 1,5 mm <sup>2</sup>	13,3 Ω/km



## 7.3 Leistungskabel für Asynchronmotoren

Gehen Sie wie folgt vor:

- Ermitteln Sie anhand des Motors den Mindestquerschnitt des Kabels
- Überprüfen Sie, ob der Mindestquerschnitt für Ihren Anwendungsfall ausreichend ist, und passen Sie ihn gegebenenfalls an
- Über den Leiterquerschnitt erhalten Sie anschließend die Identifikationsnummern der verfügbaren unkonfektionierten Kabel

### 7.3.1 Zuordnung Motor – Mindestquerschnitt

Typ	P <sub>N</sub> [kW]	I <sub>N</sub> [A]	1,5 mm <sup>2</sup>	2,5 mm <sup>2</sup>	4,0 mm <sup>2</sup>	10,0 mm <sup>2</sup>	16,0 mm <sup>2</sup>	25,0 mm <sup>2</sup>
IE3D063K04	0,12	0,35	✓					
IE3D063M04	0,18	0,55	✓					
IE3D071K04	0,25	0,66	✓					
IE3D071L04	0,37	0,98	✓					
IE3D080K04	0,55	1,27	✓					
IE3D080L04	0,75	1,70	✓					
IE3D090S04	1,10	2,50	✓					
IE3D090LX04	1,50	3,40	✓					
IE3D100KX04	2,20	4,55	✓					
IE3D100LX04	3,00	6,35	✓					
IE3D112M04	4,00	7,90	✓					
IE3D132SX04	5,50	10,0	✓					
IE3D132MX04	7,50	16,0		✓				
IE3D160MX04	11,0	21,0		✓				
IE3D160LX04	15,0	27,50			✓			
IE3D180MX04	18,50	34,50				✓		
IE3D180LX04	22,0	41,0				✓		
IE3D200LX04	30,0	54,0					✓	
IE3D225SX04	37,0	67,0						✓
IE3D225MX04	45,0	83,0						✓

Tab. 56: Zuordnung Asynchronmotor (4-polig) – Mindestquerschnitt

## 7.3.2 Überprüfung Mindestquerschnitt für unkonfektionierte Leistungskabel

Standardmäßig bietet STÖBER für die Motoren Kabel mit einem Mindestquerschnitt an. Applikationsabhängig können jedoch größere Leiterquerschnitte erforderlich sein. Berücksichtigen Sie aus diesem Grund für die Dimensionierung des Kabels zusätzlich folgende Punkte:

### Nennstrom $I_N$ des Motors

Beachten Sie für die Auslegung des Kabels den Nennstrom  $I_N$  des Motors.

### Zulässige Strombelastbarkeit der Leiter

Beachten Sie die zulässige Belastbarkeit des Kabels in Abhängigkeit von den Umgebungs- und Einsatzbedingungen.

Folgende Normen beschreiben das Thema:

- Grundsätzliche Anforderungen an die Verkabelung von Maschinen: EN 60204-1
- Detaillierte Informationen: DIN VDE 0298-4

### Kabellänge

Beachten Sie die Länge der Leistungs- und Bremsenadern:

- Die Länge der Leistungsadern hat Einfluss auf die möglichen Kurzschlussströme, die durch die Geräteabsicherung beherrscht werden müssen
- Die Länge der Bremsenadern kann Probleme durch einen Spannungsabfall verursachen

### Klemmenspezifikationen des Antriebsreglers oder der Ausgangsdrossel

Das ausgewählte Kabel muss durch die Spezifikation der Klemmen des Antriebsreglers oder der Ausgangsdrossel abgedeckt sein (siehe [Klemmenspezifikationen \[► 117\]](#)).

### Steckverbindergröße des Motors

Abhängig von der Steckverbindergröße des Motors sind unterschiedliche Leistungsaderquerschnitte verfügbar.

#### Information

Wählen Sie einen größeren Leiterquerschnitt, sofern es Ihre Applikation erfordert.

### 7.3.3 Unkonfektionierte Leistungskabel

Über den Kabeldurchmesser und die Beschreibung erhalten Sie die Identifikationsnummer zu den unkonfektionierten Kabeln bis 100 m Länge.

Unkonfektionierte Kabel sind meterweise (ganze Meter) erhältlich. Geben Sie die gewünschte Kabellänge bei Ihrer Bestellung an.

#### Information

Für Antriebsregler der Baugrößen 0 bis 2 benötigen Sie ab einer Gesamtlänge von 50 m zusätzlich eine Ausgangsdrossel, um Störimpulse zu reduzieren und das Antriebssystem zu schonen. Für Antriebsregler der Baugrößen 0 bis 2 mit Ausgangsdrosseln sowie für Antriebsregler der Baugröße 3 beträgt die maximale Gesamtlänge von Kabel und Verlängerung 100 m.

Kabeldurchmesser	Beschreibung	Gewichte	Id.-Nr. (unkonfektionierte Leistungskabel)	
			Neu	Vormals
Max. 10,1 mm	$(4 \times 1,0 + (2 \times 0,5) + (2 \times 0,34)) \text{ mm}^2$	0,215 kg/m	5050042	49893
Max. 12,2 mm	$(4 \times 1,5 + (2 \times 1,0) + (2 \times 0,50)) \text{ mm}^2$	0,285 kg/m	5050043	44211
Max. 15,1 mm	$(4 \times 2,5 + 2 \times (2 \times 1,0)) \text{ mm}^2$	0,320 kg/m	5052329	44210
Max. 16,8 mm	$(4 \times 4,0 + (2 \times 1,5) + (2 \times 1,0)) \text{ mm}^2$	0,430 kg/m	5052330	45801
Max. 22,3 mm	$(4 \times 10,0 + (2 \times 1,5) + (2 \times 1,0)) \text{ mm}^2$	0,805 kg/m	5052332	45803
Max. 25,0 mm	$(4 \times 16,0 + 2 \times (2 \times 1,5)) \text{ mm}^2$	1,150 kg/m	53178	
Max. 27,5 mm	$(4 \times 25,0 + 2 \times (2 \times 1,5)) \text{ mm}^2$	1,478 kg/m	53234	

Tab. 57: Unkonfektionierte Leistungskabel bis 100 m

"(...)" = Schirm

## 7.4 Leistungskabel für Synchronmotoren

Gehen Sie wie folgt vor:

- Ermitteln Sie anhand des Motors die Größe des Steckverbinders und den Mindestquerschnitt des Kabels
- Überprüfen Sie, ob der Mindestquerschnitt für Ihren Anwendungsfall ausreichend ist, und passen Sie ihn gegebenenfalls an
- Ermitteln Sie anhand von Steckverbindergröße und Leiterquerschnitt den Kabel-Code, über den Sie wiederum die Identifikationsnummern der fertig konfektionierten Kabel erhalten

### 7.4.1 Ermittlung des Kabel-Codes für konfektionierte Kabel in 3 Schritten

#### Information

Beachten Sie, dass die in dieser Dokumentation verwendeten Kabel-Codes ausschließlich dazu dienen, innerhalb des Handbuchs von den Übersichts- auf die Auswahltabellen zu verweisen. Die Kabel-Codes sind nicht Bestandteil des Bestellprozesses und sind nicht auf die Kabel aufgedruckt.

## 7.4.1.1 Größen für Synchron-Servomotoren EZ, EZHD, EZHP, EZS, EZM

Ermitteln Sie anhand des Motors die Größe des Steckverbinders und den Mindestquerschnitt des Kabels.

## Motoren EZ – Konvektionskühlung IC 410

	$n_N$ 2000 min <sup>-1</sup>				$n_N$ 3000 min <sup>-1</sup>				$n_N$ 4000 min <sup>-1</sup> / 4500 min <sup>-1</sup>				$n_N$ 6000 min <sup>-1</sup>			
	$K_{EM}$ [V/1000 min <sup>-1</sup> ]	$I_0$ [A]	Größe Steckv.	Mindest- querschnitt [mm <sup>2</sup> ]	$K_{EM}$ [V/1000 min <sup>-1</sup> ]	$I_0$ [A]	Größe Steckv.	Mindest- querschnitt [mm <sup>2</sup> ]	$K_{EM}$ [V/1000 min <sup>-1</sup> ]	$I_0$ [A]	Größe Steckv.	Mindest- querschnitt [mm <sup>2</sup> ]	$K_{EM}$ [V/1000 min <sup>-1</sup> ]	$I_0$ [A]	Größe Steckv.	Mindest- querschnitt [mm <sup>2</sup> ]
EZ202U	—	—	—	—	—	—	—	—	—	—	—	—	40	1,12	con.15	1,0
EZ203U	—	—	—	—	—	—	—	—	—	—	—	—	40	1,65	con.15	1,0
EZ301U	—	—	—	—	40	2,02	con.15	1,0	—	—	—	—	40	2,02	con.15	1,0
EZ302U	—	—	—	—	86	1,67	con.15	1,0	—	—	—	—	42	3,48	con.15	1,0
EZ303U	—	—	—	—	109	1,71	con.15	1,0	—	—	—	—	55	3,55	con.15	1,0
EZ401U	—	—	—	—	96	2,88	con.23	1,0 / 1,5	—	—	—	—	47	5,36	con.23	1,0 / 1,5
EZ402U	—	—	—	—	94	4,8	con.23	1,0 / 1,5	—	—	—	—	60	7,43	con.23	1,0 / 1,5
EZ404U	—	—	—	—	116	6,6	con.23	1,0 / 1,5	—	—	—	—	78	9,78	con.23	1,0 / 1,5
EZ501U	—	—	—	—	97	4	con.23	1,0 / 1,5	—	—	—	—	68	5,8	con.23	1,0 / 1,5
EZ502U	—	—	—	—	121	5,76	con.23	1,0 / 1,5	—	—	—	—	72	9,8	con.23	1,0 / 1,5
EZ503U	—	—	—	—	119	7,67	con.23	1,0 / 1,5	—	—	—	—	84	11,6	con.23	1,0 / 1,5
EZ505U	—	—	—	—	141	10	con.23	1,0 / 1,5	103	13,4	con.23	1,5	—	—	—	—
EZ701U	—	—	—	—	95	8	con.23	1,0 / 1,5	—	—	—	—	76	9,38	con.23	1,0 / 1,5
EZ702U	—	—	—	—	133	9,6	con.23	1,0 / 1,5	—	—	—	—	82	16,5	con.23	2,5
EZ703U	—	—	—	—	122	14	con.23	1,5	99	17,8	con.23	2,5	—	—	—	—
EZ705U	—	—	—	—	140	19,5	con.40	2,5	106	25,2	con.40	4,0	—	—	—	—
EZ802U	—	—	—	—	136	22,3	con.40	4,0	90	33,3	con.40	4,0 / 10,0	—	—	—	—
EZ803U	—	—	—	—	131	31,1	con.40	10,0	—	—	—	—	—	—	—	—
EZ805U	142	37,9	con.40	10,0	—	—	—	—	—	—	—	—	—	—	—	—

	$n_N$ 2000 min <sup>-1</sup>				$n_N$ 3000 min <sup>-1</sup>				$n_N$ 4000 min <sup>-1</sup> / 4500 min <sup>-1</sup>				$n_N$ 6000 min <sup>-1</sup>			
	$K_{EM}$ [V/1000 min <sup>-1</sup> ]	$I_0$ [A]	Größe Steckv.	Mindest- querschnitt [mm <sup>2</sup> ]	$K_{EM}$ [V/1000 min <sup>-1</sup> ]	$I_0$ [A]	Größe Steckv.	Mindest- querschnitt [mm <sup>2</sup> ]	$K_{EM}$ [V/1000 min <sup>-1</sup> ]	$I_0$ [A]	Größe Steckv.	Mindest- querschnitt [mm <sup>2</sup> ]	$K_{EM}$ [V/1000 min <sup>-1</sup> ]	$I_0$ [A]	Größe Steckv.	Mindest- querschnitt [mm <sup>2</sup> ]
EZ813U	220	16,7	con.40	2,5	—	—	—	—	110	33,5	con.40	10,0	—	—	—	—
EZ815U	220	24,93	con.40	4,0	—	—	—	—	110	49,35	con.40	10,0	—	—	—	—

Tab. 58: Größe Steckverbinder und Mindestquerschnitt, Synchron-Servomotoren EZ mit Konvektionskühlung

Angabe Mindestquerschnitt für Motoren mit integrierter Haltebremse: Der kleinere Querschnitt gilt für Kabellängen bis max. 12,5 m.

## Motoren EZ – Fremdbelüftung IC 416

	$n_N$ 2000 min <sup>-1</sup>				$n_N$ 3000 min <sup>-1</sup>				$n_N$ 4000 min <sup>-1</sup> / 4500 min <sup>-1</sup>				$n_N$ 6000 min <sup>-1</sup>			
	$K_{EM}$ [V/1000 min <sup>-1</sup> ]	$I_0$ [A]	Größe Steckv.	Mindest- querschnitt [mm <sup>2</sup> ]	$K_{EM}$ [V/1000 min <sup>-1</sup> ]	$I_0$ [A]	Größe Steckv.	Mindest- querschnitt [mm <sup>2</sup> ]	$K_{EM}$ [V/1000 min <sup>-1</sup> ]	$I_0$ [A]	Größe Steckv.	Mindest- querschnitt [mm <sup>2</sup> ]	$K_{EM}$ [V/1000 min <sup>-1</sup> ]	$I_0$ [A]	Größe Steckv.	Mindest- querschnitt [mm <sup>2</sup> ]
EZ401B	—	—	—	—	96	3,6	con.23	1,0 / 1,5	—	—	—	—	47	6,83	con.23	1,0 / 1,5
EZ402B	—	—	—	—	94	5,8	con.23	1,0 / 1,5	—	—	—	—	60	9,34	con.23	1,0 / 1,5
EZ404B	—	—	—	—	116	8,7	con.23	1,0 / 1,5	—	—	—	—	78	12	con.23	1,0 / 1,5
EZ501B	—	—	—	—	97	5	con.23	1,0 / 1,5	—	—	—	—	68	7,5	con.23	1,0 / 1,5
EZ502B	—	—	—	—	121	8,16	con.23	1,0 / 1,5	—	—	—	—	72	13,4	con.23	1,5
EZ503B	—	—	—	—	119	11,8	con.23	1,0 / 1,5	—	—	—	—	84	15,9	con.23	2,5
EZ505B	—	—	—	—	141	14,7	con.23	1,5	103	19,4	con.23	2,5	—	—	—	—
EZ701B	—	—	—	—	95	10	con.23	1,0 / 1,5	—	—	—	—	76	12,4	con.23	1,0 / 1,5
EZ702B	—	—	—	—	133	12,9	con.23	1,0 / 1,5	—	—	—	—	82	22,1	con.23	2,5 / 4,0
EZ703B	—	—	—	—	122	20	con.23	2,5	99	24,2	con.23	4,0	—	—	—	—
EZ705B	—	—	—	—	140	26,5	con.40	4,0	106	32,8	con.40	10,0	—	—	—	—
EZ802B	—	—	—	—	136	28,9	con.40	4,0 / 10,0	90	45,1	con.40	10,0	—	—	—	—
EZ803B	—	—	—	—	131	42,3	con.40	10,0	—	—	—	—	—	—	—	—
EZ805B	142	53,9	con.40	16,0	—	—	—	—	—	—	—	—	—	—	—	—
EZ813B	220	24,0	con.40	4,0	—	—	—	—	110	48,12	con.40	10,0	—	—	—	—
EZ815B	220	32,92	con.40	10,0	—	—	—	—	110	65,6	con.40	16,0	—	—	—	—

Tab. 59: Größe Steckverbinder und Mindestquerschnitt, Synchron-Servomotoren EZ mit Fremdbelüftung

Angabe Mindestquerschnitt für Motoren mit integrierter Haltebremse: Der kleinere Querschnitt gilt für Kabellängen bis max. 12,5 m.

## Motoren EZHD – Konvektionskühlung IC 410

	$n_N 3000 \text{ min}^{-1}$			
	$K_{EM}$ [V/1000 $\text{min}^{-1}$ ]	$I_0$ [A]	Größe Steckv.	Mindestquerschnitt [mm <sup>2</sup> ]
EZHD0411U	96	2,89	con.23	1,0 / 1,5
EZHD0412U	94	4,94	con.23	1,0 / 1,5
EZHD0414U	116	6,88	con.23	1,0 / 1,5
EZHD0511U	97	4,06	con.23	1,0 / 1,5
EZHD0512U	121	6,13	con.23	1,0 / 1,5
EZHD0513U	119	8,76	con.23	1,0 / 1,5
EZHD0515U	141	11	con.23	1,0 / 1,5
EZHD0711U	95	7,98	con.23	1,0 / 1,5
EZHD0712U	133	9,99	con.23	1,0 / 1,5
EZHD0713U	122	15,1	con.23	2,5
EZHD0715U	140	21,1	con.40	2,5 / 4,0

Tab. 60: Größe Steckverbinder und Mindestquerschnitt, Synchron-Servomotoren EZHD mit Konvektionskühlung

Angabe Mindestquerschnitt für Motoren mit integrierter Haltebremse: Der kleinere Querschnitt gilt für Kabellängen bis max. 12,5 m.



## Motoren EZHP – Konvektionskühlung IC 410

	$n_N 3000 \text{ min}^{-1}$			
	$K_{EM}$ [V/1000 $\text{min}^{-1}$ ]	$I_0$ [A]	Größe Steckv.	Mindestquerschnitt [mm <sup>2</sup> ]
EZHP_511U	97	4,06	con.23	1,0 / 1,5
EZHP_512U	121	6,13	con.23	1,0 / 1,5
EZHP_513U	119	8,76	con.23	1,0 / 1,5
EZHP_515U	141	11	con.23	1,0 / 1,5
EZHP_711U	95	7,98	con.23	1,0 / 1,5
EZHP_712U	133	9,99	con.23	1,0 / 1,5
EZHP_713U	122	15,1	con.23	2,5
EZHP_715U	140	21,1	con.40	2,5 / 4,0

Tab. 61: Größe Steckverbinder und Mindestquerschnitt, Synchron-Servomotoren EZHP mit Konvektionskühlung

Angabe Mindestquerschnitt für Motoren mit integrierter Haltebremse: Der kleinere Querschnitt gilt für Kabellängen bis max. 12,5 m.

**Zuordnung Motoren EZM – Konvektionskühlung IC 410**

	$n_N 3000 \text{ min}^{-1}$			
	$K_{EM}$ [V/1000 $\text{min}^{-1}$ ]	$I_0$ [A]	Größe Steckv.	Mindestquerschnitt [mm <sup>2</sup> ]
EZM511U	97	4	con.23	1,0 / 1,5
EZM512U	121	5,75	con.23	1,0 / 1,5
EZM513U	119	7,6	con.23	1,0 / 1,5
EZM711U	95	7,4	con.23	1,0 / 1,5
EZM712U	133	8,9	con.23	1,0 / 1,5
EZM713U	122	13	con.23	1,5

Tab. 62: Größe Steckverbinder und Mindestquerschnitt, Synchron-Servomotoren EZM mit Konvektionskühlung

Angabe Mindestquerschnitt für Motoren mit integrierter Haltebremse: Der kleinere Querschnitt gilt für Kabellängen bis max. 12,5 m.

**Zuordnung Motoren EZS – Konvektionskühlung IC 410**

	$n_N 3000 \text{ min}^{-1}$			
	$K_{EM}$ [V/1000 $\text{min}^{-1}$ ]	$I_0$ [A]	Größe Steckv.	Mindestquerschnitt [mm <sup>2</sup> ]
EZS501U	97	3,95	con.23	1,0 / 1,5
EZS502U	121	5,7	con.23	1,0 / 1,5
EZS503U	119	7,6	con.23	1,0 / 1,5
EZS701U	95	7,7	con.23	1,0 / 1,5
EZS702U	133	9,25	con.23	1,0 / 1,5
EZS703U	122	13,5	con.23	1,5

Tab. 63: Größe Steckverbinder und Mindestquerschnitt, Synchron-Servomotoren EZS mit Konvektionskühlung

Angabe Mindestquerschnitt für Motoren mit integrierter Haltebremse: Der kleinere Querschnitt gilt für Kabellängen bis max. 12,5 m.

**Zuordnung Motoren EZS – Fremdbelüftung IC 416**

	$n_N 3000 \text{ min}^{-1}$			
	$K_{EM}$ [V/1000 $\text{min}^{-1}$ ]	$I_0$ [A]	Größe Steckv.	Mindestquerschnitt [mm <sup>2</sup> ]
EZS501B	97	5	con.23	1,0 / 1,5
EZS502B	121	8,16	con.23	1,0 / 1,5
EZS503B	119	11,8	con.23	1,0 / 1,5
EZS701B	95	10	con.23	1,0 / 1,5
EZS702B	133	12,9	con.23	1,0 / 1,5
EZS703B	122	20	con.23	2,5

Tab. 64: Größe Steckverbinder und Mindestquerschnitt, Synchron-Servomotoren EZS mit Fremdbelüftung

Angabe Mindestquerschnitt für Motoren mit integrierter Haltebremse: Der kleinere Querschnitt gilt für Kabellängen bis max. 12,5 m.

### 7.4.1.2 Größen für Synchron-Servomotoren ED, EK

Ermitteln Sie anhand des Motors die Größe des Steckverbinders und den Mindestquerschnitt des Kabels.

#### Motoren ED – Konvektionskühlung IC 410

	$n_N$ 2000 min <sup>-1</sup>				$n_N$ 3000 min <sup>-1</sup>				$n_N$ 4000/4200 min <sup>-1</sup>				$n_N$ 6000 min <sup>-1</sup>			
	$K_{EM}$ [V/1000 min <sup>-1</sup> ]	$I_0$ [A]	Größe Steckv.	Mindest- querschnitt [mm <sup>2</sup> ]	$K_{EM}$ [V/1000 min <sup>-1</sup> ]	$I_0$ [A]	Größe Steckv.	Mindest- querschnitt [mm <sup>2</sup> ]	$K_{EM}$ [V/1000 min <sup>-1</sup> ]	$I_0$ [A]	Größe Steckv.	Mindest- querschnitt [mm <sup>2</sup> ]	$K_{EM}$ [V/1000 min <sup>-1</sup> ]	$I_0$ [A]	Größe Steckv.	Mindest- querschnitt [mm <sup>2</sup> ]
ED212U	—	—	—	—	40	1,12	con.23	1,0	—	—	—	—	40	1,12	con.23	1,0
ED213U	—	—	—	—	40	1,65	con.23	1,0	—	—	—	—	40	1,65	con.23	1,0
ED302U	—	—	—	—	60	1,63	con.23	1,0	—	—	—	—	60	1,63	con.23	1,0
ED303U	—	—	—	—	110	1,14	con.23	1,0	—	—	—	—	60	2,12	con.23	1,0
ED401U	—	—	—	—	140	1,61	con.23	1,5	—	—	—	—	70	3,02	con.23	1,5
ED402U	—	—	—	—	140	3,1	con.23	1,5	—	—	—	—	70	6,1	con.23	1,5
ED403U	—	—	—	—	140	4,43	con.23	1,5	—	—	—	—	70	8,22	con.23	1,5
ED503U	—	—	—	—	140	5,95	con.23	1,5	—	—	—	—	70	11,9	con.23	1,5
ED505U	—	—	—	—	140	9,83	con.23	1,5	100	12,2	con.23	1,5	—	—	—	—
ED704U	210	8,32	con.23	1,5	140	12,5	con.23	1,5	100	16,1	con.23	2,5	—	—	—	—
ED706U	210	11,8	con.23	1,5	140	17,8	con.23	2,5	100	22,5	con.40	4,0	—	—	—	—
ED806U	—	—	—	—	140	30,2	con.40	10,0	100	42,2	con.40	10,0	—	—	—	—
ED808U	210	24,9	con.40	4,0	—	—	—	—	110	48,5	con.40	10,0	—	—	—	—

Tab. 65: Größe Steckverbinder und Mindestquerschnitt, Synchron-Servomotoren ED mit Konvektionskühlung

## Motoren ED – Fremdbelüftung IC 416

	$n_N$ 2000 min <sup>-1</sup>				$n_N$ 3000 min <sup>-1</sup>				$n_N$ 4000/4200 min <sup>-1</sup>				$n_N$ 6000 min <sup>-1</sup>			
	$K_{EM}$ [V/1000 min <sup>-1</sup> ]	$I_0$ [A]	Größe Steckv.	Mindest- querschnitt [mm <sup>2</sup> ]	$K_{EM}$ [V/1000 min <sup>-1</sup> ]	$I_0$ [A]	Größe Steckv.	Mindest- querschnitt [mm <sup>2</sup> ]	$K_{EM}$ [V/1000 min <sup>-1</sup> ]	$I_0$ [A]	Größe Steckv.	Mindest- querschnitt [mm <sup>2</sup> ]	$K_{EM}$ [V/1000 min <sup>-1</sup> ]	$I_0$ [A]	Größe Steckv.	Mindest- querschnitt [mm <sup>2</sup> ]
ED212B	—	—	—	—	—	—	—	—	—	—	—	—	—	—	—	—
ED213B	—	—	—	—	—	—	—	—	—	—	—	—	—	—	—	—
ED302B	—	—	—	—	—	—	—	—	—	—	—	—	—	—	—	—
ED303B	—	—	—	—	—	—	—	—	—	—	—	—	—	—	—	—
ED401B	—	—	—	—	140	2,05	con.23	1,5	—	—	—	—	70	3,84	con.23	1,5
ED402B	—	—	—	—	140	4,06	con.23	1,5	—	—	—	—	70	7,99	con.23	1,5
ED403B	—	—	—	—	140	5,89	con.23	1,5	—	—	—	—	70	10,9	con.23	1,5
ED503B	—	—	—	—	140	7,8	con.23	1,5	—	—	—	—	70	15,6	con.23	2,5
ED505B	—	—	—	—	140	14,1	con.23	1,5	100	17,5	con.23	2,5	—	—	—	—
ED704B	210	11	con.23	1,0	140	15,8	con.23	2,5	100	21,7	con.23	4,0	—	—	—	—
ED706B	210	16,7	con.23	2,5	140	24,5	con.23	4,0	100	31,6	con.40	10,0	—	—	—	—
ED806B	—	—	—	—	140	42,6	con.40	10,0	100	59,4	con.58	16,0	—	—	—	—
ED808B	210	16,7	con.40	10,0	—	—	—	—	110	71	con.58	16,0	—	—	—	—

Tab. 66: Größe Steckverbinder und Mindestquerschnitt, Synchron-Servomotoren ED mit Fremdbelüftung

**Motoren EK – Konvektionskühlung IC 410**

	$n_N$ 2000 min <sup>-1</sup>				$n_N$ 3000 min <sup>-1</sup>				$n_N$ 4000/4200 min <sup>-1</sup>				$n_N$ 6000 min <sup>-1</sup>			
	$K_{EM}$ [V/1000 min <sup>-1</sup> ]	$I_0$ [A]	Größe Steckv.	Mindest- querschnitt [mm <sup>2</sup> ]	$K_{EM}$ [V/1000 min <sup>-1</sup> ]	$I_0$ [A]	Größe Steckv.	Mindest- querschnitt [mm <sup>2</sup> ]	$K_{EM}$ [V/1000 min <sup>-1</sup> ]	$I_0$ [A]	Größe Steckv.	Mindest- querschnitt [mm <sup>2</sup> ]	$K_{EM}$ [V/1000 min <sup>-1</sup> ]	$I_0$ [A]	Größe Steckv.	Mindest- querschnitt [mm <sup>2</sup> ]
EK501U	—	—	—	—	140	2,12	con.23	1,5	—	—	—	—	70	4,24	con.23	1,5
EK502U	—	—	—	—	140	4,06	con.23	1,5	—	—	—	—	70	7,7	con.23	1,5
EK702U	210	4,48	con.23	1,5	140	6,72	con.23	1,5	—	—	—	—	—	—	—	—
EK703U	210	6,02	con.23	1,5	140	9,04	con.23	1,5	—	—	—	—	—	—	—	—
EK803U	—	—	—	—	140	16,5	con.23	2,5	—	—	—	—	—	—	—	—

Tab. 67: Größe Steckverbinder und Mindestquerschnitt, Synchron-Servomotoren EK mit Konvektionskühlung

**Motoren EK – Fremdbelüftung IC 416**

	$n_N$ 2000 min <sup>-1</sup>				$n_N$ 3000 min <sup>-1</sup>				$n_N$ 4000/4200 min <sup>-1</sup>				$n_N$ 6000 min <sup>-1</sup>			
	$K_{EM}$ [V/1000 min <sup>-1</sup> ]	$I_0$ [A]	Größe Steckv.	Mindest- querschnitt [mm <sup>2</sup> ]	$K_{EM}$ [V/1000 min <sup>-1</sup> ]	$I_0$ [A]	Größe Steckv.	Mindest- querschnitt [mm <sup>2</sup> ]	$K_{EM}$ [V/1000 min <sup>-1</sup> ]	$I_0$ [A]	Größe Steckv.	Mindest- querschnitt [mm <sup>2</sup> ]	$K_{EM}$ [V/1000 min <sup>-1</sup> ]	$I_0$ [A]	Größe Steckv.	Mindest- querschnitt [mm <sup>2</sup> ]
EK501B	—	—	—	—	140	2,73	con.23	1,5	—	—	—	—	70	5,47	con.23	1,5
EK502B	—	—	—	—	140	5,87	con.23	1,5	—	—	—	—	70	10,8	con.23	1,5
EK702B	210	5,82	con.23	1,5	140	8,74	con.23	1,5	—	—	—	—	—	—	—	—
EK703B	210	7,85	con.23	1,5	140	11,8	con.23	1,5	—	—	—	—	—	—	—	—
EK803B	—	—	—	—	140	22,5	con.23	4,0	—	—	—	—	—	—	—	—

Tab. 68: Größe Steckverbinder und Mindestquerschnitt, Synchron-Servomotoren EK mit Fremdbelüftung

### 7.4.1.3 Größen für Lean-Motoren LM

Ermitteln Sie anhand des Motors die Größe des Steckverbinders und den Mindestquerschnitt des Kabels.

#### Zuordnung Lean-Motoren LM (nN = 3000 min<sup>-1</sup>)

	$K_{EM}$ [V/1000 min <sup>-1</sup> ]	$I_0$ [A]	Größe Steckverbinder	Mindestquerschnitt [mm <sup>2</sup> ]
LM401	110	1,82	con.23	1,5
LM402	120	2,94	con.23	1,5
LM403	120	4,08	con.23	1,5
LM503	135	5,95	con.23	1,5
LM505	135	8,83	con.23	1,5
LM704	145	11,6	con.23	2,5
LM706	140	16,8	con.23	2,5

Tab. 69: Größe Steckverbinder und Mindestquerschnitt, Lean-Motoren

### 7.4.1.4 Überprüfung Mindestquerschnitt und Kontaktlänge

Standardmäßig bietet STÖBER für die Motoren Kabel mit einem Mindestquerschnitt an. Applikationsabhängig können jedoch größere Leiterquerschnitte erforderlich sein. Berücksichtigen Sie aus diesem Grund für die Dimensionierung des Kabels zusätzlich folgende Punkte:

#### Stillstandsstrom $I_0$ des Motors

Beachten Sie für die Auslegung des Kabels den Stillstandsstrom  $I_0$  des Motors.

#### Zulässige Strombelastbarkeit der Leiter

Beachten Sie die zulässige Belastbarkeit des Kabels in Abhängigkeit von den Umgebungs- und Einsatzbedingungen.

Folgende Normen beschreiben das Thema:

- Grundsätzliche Anforderungen an die Verkabelung von Maschinen: EN 60204-1
- Detaillierte Informationen: DIN VDE 0298-4

#### Kabellänge

Beachten Sie die Länge der Leistungs- und Bremsenadern:

- Die Länge der Leistungsadern hat Einfluss auf die möglichen Kurzschlussströme, die durch die Geräteabsicherung beherrscht werden müssen
- Die Länge der Bremsenadern kann Probleme durch einen Spannungsabfall verursachen

#### Klemmenspezifikationen des Antriebsreglers oder der Ausgangsdrossel

Das ausgewählte Kabel muss durch die Spezifikation der Klemmen des Antriebsreglers oder der Ausgangsdrossel abgedeckt sein (siehe [Klemmenspezifikationen \[► 117\]](#)).

#### Steckverbindergröße des Motors

Abhängig von der Steckverbindergröße des Motors sind unterschiedliche Leistungsaderquerschnitte verfügbar.

<b>Information</b>
--------------------

Wählen Sie einen größeren Leiterquerschnitt, sofern es Ihre Applikation erfordert.

#### Kontaktlänge des Kabels

Wenn die Aderendhülse nicht die gemäß Klemmenspezifikation geforderte Länge hat, dann wählen Sie ein Kabel mit größerer Kontaktlänge. Wenn die Aderendhülse länger ist als die gemäß Klemmenspezifikation geforderte Länge, dann kürzen Sie die Aderendhülse auf die passende Länge.



### 7.4.1.5 Codes für Synchron-Servomotoren EZ, EZHD, EZHP, EZS, EZM

Über den Leiterquerschnitt des Kabels und die Baureihe des Antriebsreglers erhalten Sie den Kabel-Code, über den Sie wiederum die Identifikationsnummern der fertig konfektionierten Kabel ermitteln können.

#### Information

Für Antriebsregler der Baugrößen 0 bis 2 benötigen Sie ab einer Gesamtlänge von 50 m zusätzlich eine Ausgangsdrossel, um Störimpulse zu reduzieren und das Antriebssystem zu schonen. Für Antriebsregler der Baugrößen 0 bis 2 mit Ausgangsdrosseln sowie für Antriebsregler der Baugröße 3 beträgt die maximale Gesamtlänge von Kabel und Verlängerung 100 m.

#### Kabel für con.15

Kabel	MDS 5000, SDS 5000, SD6	SC6, SI6
4 × 1,0 mm <sup>2</sup> , 8-adrig	Bis 25 m: <a href="#">LS8</a>	Bis 25 m: <a href="#">LSI6H</a>
	Ab 30 m: <a href="#">LS8</a>	Ab 30 m: <a href="#">LSI6H</a>

Tab. 70: Codes der Leistungskabel für Synchron-Servomotoren EZ, EZHD, EZHP, EZS und EZM, con.15

#### Verlängerungskabel für con.15

Verlängerungskabel	Alle Baureihen
4 × 1,0 mm <sup>2</sup> , 8-adrig	Bis 25 m: <a href="#">LSY</a>
	Ab 30 m: <a href="#">LSY</a>

Tab. 71: Codes der Verlängerungskabel für Synchron-Servomotoren EZ, EZHD, EZM und EZS, con.15

#### Kabel für con.23

Kabel	MDS 5000, SDS 5000, SD6		SC6, SI6
	BG 0 bis BG 2	BG 3	
4 × 1,0 mm <sup>2</sup> , 8-adrig	Bis 25 m: <a href="#">LSE</a>	—	Bis 25 m: <a href="#">LSI6A</a>
	Ab 30 m: <a href="#">LSE</a>		Ab 30 m: <a href="#">LSI6A</a>
4 × 1,5 mm <sup>2</sup> , 8-adrig	Bis 25 m: <a href="#">LSF</a>	—	Bis 25 m: <a href="#">LSI6B</a>
	Ab 30 m: <a href="#">LSF</a>		Ab 30 m: <a href="#">LSI6B</a>
4 × 2,5 mm <sup>2</sup> , 8-adrig	Bis 25 m: <a href="#">LSG</a>	Bis 25 m: <a href="#">LSG3</a>	Bis 25 m: <a href="#">LSI6C</a>
	Ab 30 m: <a href="#">LSG</a>	Ab 30 m: <a href="#">LSG3</a>	Ab 30 m: <a href="#">LSI6C</a>
4 × 4,0 mm <sup>2</sup> , 8-adrig	Bis 25 m: <a href="#">LSN1</a>	Bis 25 m: <a href="#">LSN</a>	Bis 25 m: <a href="#">LSI6D</a>
	Ab 30 m: <a href="#">LSN1</a>	Ab 30 m: <a href="#">LSN</a>	Ab 30 m: <a href="#">LSI6D</a>

Tab. 72: Codes der Leistungskabel für Synchron-Servomotoren EZ, EZHD, EZHP, EZS und EZM, con.23

**Verlängerungskabel für con.23**

Verlängerungskabel	Alle Baureihen
4 × 1,0 mm <sup>2</sup> , 8-adrig	Bis 25 m: <a href="#">LS9</a>
	Ab 30 m: <a href="#">LS9</a>
4 × 1,5 mm <sup>2</sup> , 8-adrig	Bis 25 m: <a href="#">LSP</a>
	Ab 30 m: <a href="#">LSP</a>
4 × 2,5 mm <sup>2</sup> , 8-adrig	Bis 25 m: <a href="#">LSR</a>
	Ab 30 m: <a href="#">LSR</a>
4 × 4,0 mm <sup>2</sup> , 8-adrig	Bis 25 m: <a href="#">LSX</a>
	Ab 30 m: <a href="#">LSX</a>

Tab. 73: Codes der Verlängerungskabel für Synchron-Servomotoren EZ, EZHD, EZHP, EZS und EZM, con.23

**Kabel für con.40**

Kabel	MDS 5000, SDS 5000, SD6		SC6, SI6
	BG 0 bis BG 2	BG 3	
4 × 2,5 mm <sup>2</sup> , 8-adrig	Bis 25 m: <a href="#">LSS</a>	—	Bis 25 m: <a href="#">LSI6I</a>
	Ab 30 m: <a href="#">LSS</a>		Ab 30 m: <a href="#">LSI6I</a>
4 × 4,0 mm <sup>2</sup> , 8-adrig	—	Bis 25 m: <a href="#">LSK</a>	Bis 25 m: <a href="#">LSI6E</a>
		Ab 30 m: <a href="#">LSK</a>	Ab 30 m: <a href="#">LSI6E</a>
4 × 10,0 mm <sup>2</sup> , 8-adrig	—	Bis 25 m: <a href="#">LSM</a>	Bis 25 m: <a href="#">LSI6G</a>
		Ab 30 m: <a href="#">LSM</a>	Ab 30 m: <a href="#">LSI6G</a>

Tab. 74: Codes der Leistungskabel für Synchron-Servomotoren EZ, EZHD, EZHP, EZS und EZM, con.40

**Verlängerungskabel für con.40**

Verlängerungskabel	Alle Baureihen
4 × 2,5 mm <sup>2</sup> , 8-adrig	Bis 25 m: <a href="#">LSSE</a>
	Ab 30 m: <a href="#">LSSE</a>
4 × 4,0 mm <sup>2</sup> , 8-adrig	<a href="#">LSW</a>
4 × 10,0 mm <sup>2</sup> , 8-adrig	Bis 25 m: <a href="#">LSME</a>
	Ab 30 m: <a href="#">LSME</a>

Tab. 75: Codes der Verlängerungskabel für Synchron-Servomotoren EZ, EZHD, EZHP, EZS und EZM, con.40

### 7.4.1.6 Codes für Synchron-Servomotoren ED, EK

Über den Leiterquerschnitt des Kabels und die Baureihe des Antriebsreglers erhalten Sie den Kabel-Code, über den Sie wiederum die Identifikationsnummern der fertig konfektionierten Kabel ermitteln können.

#### Information

Für Antriebsregler der Baugrößen 0 bis 2 benötigen Sie ab einer Gesamtlänge von 50 m zusätzlich eine Ausgangsdrossel, um Störimpulse zu reduzieren und das Antriebssystem zu schonen. Für Antriebsregler der Baugrößen 0 bis 2 mit Ausgangsdrosseln sowie für Antriebsregler der Baugröße 3 beträgt die maximale Gesamtlänge von Kabel und Verlängerung 100 m.

#### Kabel für con.23

Kabel	MDS 5000, SDS 5000, SD6		SC6, SI6
	BG 0 bis BG 2	BG 3	
4 × 1,0 mm <sup>2</sup> , 8-adrig	Bis 25 m: <a href="#">LSE</a>	—	Bis 25 m: <a href="#">LSI6A</a>
	Ab 30 m: <a href="#">LSE</a>		Ab 30 m: <a href="#">LSI6A</a>
4 × 1,5 mm <sup>2</sup> , 8-adrig	Bis 25 m: <a href="#">LSF</a>	—	Bis 25 m: <a href="#">LSI6B</a>
	Ab 30 m: <a href="#">LSF</a>		Ab 30 m: <a href="#">LSI6B</a>
4 × 2,5 mm <sup>2</sup> , 8-adrig	Bis 25 m: <a href="#">LSG</a>	Bis 25 m: <a href="#">LSG3</a>	Bis 25 m: <a href="#">LSI6C</a>
	Ab 30 m: <a href="#">LSG</a>	Ab 30 m: <a href="#">LSG3</a>	Ab 30 m: <a href="#">LSI6C</a>
4 × 4,0 mm <sup>2</sup> , 8-adrig	Bis 25 m: <a href="#">LSN1</a>	Bis 25 m: <a href="#">LSN</a>	Bis 25 m: <a href="#">LSI6D</a>
	Ab 30 m: <a href="#">LSN1</a>	Ab 30 m: <a href="#">LSN</a>	Ab 30 m: <a href="#">LSI6D</a>

Tab. 76: Codes der Leistungskabel für Synchron-Servomotoren ED, EK, con.23

#### Verlängerungskabel für con.23

Kabelverlängerung	Alle Baureihen
4 × 1,0 mm <sup>2</sup> , 8-adrig	Bis 25 m: <a href="#">LS9</a>
	Ab 30 m: <a href="#">LS9</a>
4 × 1,5 mm <sup>2</sup> , 8-adrig	Bis 25 m: <a href="#">LSP</a>
	Ab 30 m: <a href="#">LSP</a>
4 × 2,5 mm <sup>2</sup> , 8-adrig	Bis 25 m: <a href="#">LSR</a>
	Ab 30 m: <a href="#">LSR</a>
4 × 4,0 mm <sup>2</sup> , 8-adrig	Bis 25 m: <a href="#">LSX</a>
	Ab 30 m: <a href="#">LSX</a>

Tab. 77: Codes der Verlängerungskabel für Synchron-Servomotoren ED, EK, con.23

**Kabel für con.40**

Kabel	MDS 5000, SDS 5000, SD6		SC6, SI6
	BG 0 bis BG 2	BG 3	
4 × 2,5 mm <sup>2</sup> , 8-adrig	Bis 25 m: <u>LSS</u>	—	Bis 25 m: <u>LSI6I</u>
	Ab 30 m: <u>LSS</u>		Ab 30 m: <u>LSI6I</u>
4 × 4,0 mm <sup>2</sup> , 8-adrig	—	Bis 25 m: <u>LSK</u>	Bis 25 m: <u>LSI6E</u>
		Ab 30 m: <u>LSK</u>	Ab 30 m: <u>LSI6E</u>
4 × 10,0 mm <sup>2</sup> , 8-adrig	—	Bis 25 m: <u>LSM</u>	Bis 25 m: <u>LSI6G</u>
		Ab 30 m: <u>LSM</u>	Ab 30 m: <u>LSI6G</u>

Tab. 78: Codes der Leistungskabel für Synchron-Servomotoren ED, EK, con.40

**Verlängerungskabel für con.40**

Kabel	Alle Baureihen
4 × 2,5 mm <sup>2</sup> , 8-adrig	Bis 25 m: <u>LSSE</u>
	Ab 30 m: <u>LSSE</u>
4 × 4,0 mm <sup>2</sup> , 8-adrig	<u>LSW</u>
4 × 10,0 mm <sup>2</sup> , 8-adrig	Bis 25 m: <u>LSME</u>
	Ab 30 m: <u>LSME</u>

Tab. 79: Codes der Verlängerungskabel für Synchron-Servomotoren ED, EK, con.40

**Kabel für con.58**

Kabel	MDS 5000, SDS 5000, SD6
	BG3
4 × 16,0 mm <sup>2</sup> , 8-adrig	Bis 25 m: <u>LKY</u>
	Ab 30 m: <u>LKY</u>
4 × 25,0 mm <sup>2</sup> , 8-adrig	Bis 25 m: <u>LKW</u>
	Ab 30 m: <u>LKW</u>

Tab. 80: Codes der Leistungskabel für Synchron-Servomotoren ED, EK, con.58

### 7.4.1.7 Codes für Lean-Motoren LM

Über den Leiterquerschnitt des Kabels und die Baureihe des Antriebsreglers erhalten Sie den Kabel-Code, über den Sie wiederum die Identifikationsnummern der fertig konfektionierten Kabel ermitteln können.

#### Information

Beim Anschluss von Lean-Motoren dürfen keine Ausgangsdrosseln eingesetzt werden. Bei Lean-Motoren beträgt die maximale Gesamtlänge von Kabel und Verlängerung 50 m. Der Einsatz von Kabeln mit einer Länge größer 50 m bis maximal 100 m muss für die Anwendung von STÖBER geprüft werden.

#### Kabel für con.23

Kabel	SC6, SI6
4 × 1,5 mm <sup>2</sup> , 8-adrig	Bis 25 m: <a href="#">LSI6B</a>
	Ab 30 m: <a href="#">LSI6B</a>
4 × 2,5 mm <sup>2</sup> , 8-adrig	Bis 25 m: <a href="#">LSI6C</a>
	Ab 30 m: <a href="#">LSI6C</a>

Tab. 81: Codes der Leistungskabel für Lean-Motoren LM, con.23

#### Verlängerungskabel für con.23

Kabelverlängerung	SC6, SI6
4 × 1,5 mm <sup>2</sup> , 8-adrig	Bis 25 m: <a href="#">LSP</a>
	Ab 30 m: <a href="#">LSP</a>
4 × 2,5 mm <sup>2</sup> , 8-adrig	Bis 25 m: <a href="#">LSR</a>
	Ab 30 m: <a href="#">LSR</a>

Tab. 82: Codes der Verlängerungskabel für Lean-Motoren LM, con.23

## 7.4.2 Konfektionierte Leistungskabel

Über den Kabel-Code erhalten Sie die Identifikationsnummer zu den fertig konfektionierten Kabeln bis 100 m Länge.

### Anschluss von Synchron-Servomotoren und Asynchronmotoren

#### Information

Für Antriebsregler der Baugrößen 0 bis 2 benötigen Sie ab einer Gesamtlänge von 50 m zusätzlich eine Ausgangsdrossel, um Störimpulse zu reduzieren und das Antriebssystem zu schonen. Für Antriebsregler der Baugrößen 0 bis 2 mit Ausgangsdrosseln sowie für Antriebsregler der Baugröße 3 beträgt die maximale Gesamtlänge von Kabel und Verlängerung 100 m.

### Anschluss von Lean-Motoren

#### Information

Beim Anschluss von Lean-Motoren dürfen keine Ausgangsdrosseln eingesetzt werden. Bei Lean-Motoren beträgt die maximale Gesamtlänge von Kabel und Verlängerung 50 m. Der Einsatz von Kabeln mit einer Länge größer 50 m bis maximal 100 m muss für die Anwendung von STÖBER geprüft werden.

## Leistungskabel bis 25 m

Code	Größe	Kabellänge [m]								
		2,5	5	7,5	10	12,5	15	18	20	25
LS8	con.15	56755	56756	56757	56758	56759	56760	56761	56762	56763
LSI6H	con.15	59174	59175	59176	59177	59178	59179	59180	59181	59182
LSE	con.23	54312	54313	54314	54315	54316	54317	54318	54319	54320
LSF	con.23	54338	54339	54340	54341	54342	54343	54344	54345	54346
LSG	con.23	54363	54364	54365	54366	54367	54368	54369	54370	54371
LSN1	con.23	57718	57719	57720	57721	57722	57723	57724	57725	57726
LSG3	con.23	5050318	5050319	5050320	5050321	5050322	5050323	5050324	5050325	5050326
LSN	con.23	54383	54384	54385	54386	54387	54388	54389	54390	54391
LSI6A	con.23	58500	58501	58502	58503	58504	58505	58506	58507	58508
LSI6B	con.23	58518	58519	58520	58521	58522	58523	58524	58525	58526
LSI6C	con.23	58536	58537	58538	58539	58540	58541	58542	58543	58544
LSI6D	con.23	58554	58555	58556	58557	58558	58559	58560	58561	58562
LSS	con.40	54671	54672	54673	54674	54675	54676	54677	54678	54679
LSK	con.40	54473	54474	54475	54476	54477	54478	54479	54480	54481
LSM	con.40	54509	54510	54511	54512	54513	54514	54515	54516	54517
LSI6I	con.40	59210	59211	59212	59213	59214	59215	59216	59217	59218
LSI6E	con.40	58572	58573	58574	58575	58576	58577	58578	58579	58580
LSI6G	con.40	58608	58609	58610	58611	58612	58613	58614	58615	58616
LKY	con.58	53910	53911	53912	53913	53914	53915	53916	53917	53918
LKW	con.58	53928	53929	53930	53931	53932	53933	53934	53935	53936

Tab. 83: Konfektionierte Leistungskabel bis 25 m

## Leistungskabel ab 30 m

Code	Größe	Kabellänge [m]								
		30	35	40	50	60	70	80	90	100
LS8	con.15	56764	56765	56766	56767	56768	56769	56770	56771	56772
LSI6H	con.15	59183	59184	59185	59186	59187	59188	59189	59190	59191
LSE	con.23	54321	54322	54323	54324	54325	54326	54327	54328	54329
LSF	con.23	54347	54348	54349	54350	54351	54352	54353	54354	54355
LSG	con.23	54372	54373	54374	54375	54376	54377	54378	54379	54380
LSN1	con.23	57727	57728	57729	57730	57731	57732	57733	57734	57735
LSG3	con.23	5050327	5050328	5050329	5050330	5050331	5050332	5050333	5050334	5050335
LSN	con.23	54392	54393	54394	54395	54396	54397	54398	54399	54400
LSI6A	con.23	58509	58510	58511	58512	58513	58514	58515	58516	58517
LSI6B	con.23	58527	58528	58529	58530	58531	58532	58533	58534	58535
LSI6C	con.23	58545	58546	58547	58548	58549	58550	58551	58552	58553
LSI6D	con.23	58563	58564	58565	58566	58567	58568	58569	58570	58571
LSS	con.40	54680	54681	54682	54683	54684	54685	54686	54687	54688
LSK	con.40	54482	54483	54484	54485	54486	54487	54488	54489	54490
LSM	con.40	54518	54519	54520	54521	54522	54523	54524	54525	54526
LSI6I	con.40	59219	59220	59221	59222	59223	59224	59225	59226	59227
LSI6E	con.40	58581	58582	58583	58584	58585	58586	58587	58588	58589
LSI6G	con.40	58617	58618	58619	58620	58621	58622	58623	58624	58625
LKY	con.58	53919	53920	53921	53922	53923	53924	53925	53926	53927
LKW	con.58	53937	53938	53939	53940	53941	53942	53943	53944	53945

Tab. 84: Konfektionierte Leistungskabel ab 30 m



**Verlängerungskabel bis 25 m**

Code	Größe	Kabellänge [m]								
		2,5	5	7,5	10	12,5	15	18	20	25
LSY	con.15	57578	57579	57580	57581	57582	57583	57584	57585	57586
LS9	con.23	54599	54600	54601	54602	54603	54604	54605	54606	54607
LSP	con.23	54563	54564	54565	54566	54567	54568	54569	54570	54571
LSR	con.23	54581	54582	54583	54584	54585	54586	54587	54588	54589
LSX	con.23	54545	54546	54547	54548	54549	54550	54551	54552	54553
LSSE	con.40	57694	57695	57696	57697	57698	57699	57700	57701	57702
LSW	con.40	56776	56777	56778	55038	—	—	—	—	—
LSME	con.40	58273	58274	58275	58276	58277	58278	58279	58280	58281

Tab. 85: Konfektionierte Verlängerungskabel für Leistungskabel bis 25 m

**Verlängerungskabel ab 30 m**

Code	Größe	Kabellänge [m]								
		30	35	40	50	60	70	80	90	100
LSY	con.15	57587	57588	57589	57590	57591	57592	57593	57594	57595
LS9	con.23	54608	54609	54610	54611	54612	54613	54614	54615	54616
LSP	con.23	54572	54573	54574	54575	54576	54577	54578	54579	54580
LSR	con.23	54590	54591	54592	54593	54594	54595	54596	54597	54598
LSX	con.23	54554	54555	54556	54557	54558	54559	54560	54561	54562
LSSE	con.40	57703	57704	57705	57706	57707	57708	57709	57710	57711
LSME	con.40	58282	58283	58284	58285	58286	58287	58288	58289	58290

Tab. 86: Konfektionierte Verlängerungskabel für Leistungskabel ab 30 m

## 7.5 Service-Packs für Leistungskabel

Sofern Sie Ihr Kabel selbst konfektionieren möchten, finden Sie in diesem Kapitel Informationen zu den verfügbaren Service-Packs. Unsere Service-Packs enthalten den motorseitigen Stecker und die erforderlichen Kontakte. Für die korrekte Verarbeitung der Kontakte benötigen Sie ein für den jeweiligen Kontakttyp geeignetes Crimp-Werkzeug. Nähere Informationen entnehmen Sie der beiliegenden Montageanleitung.

<b>Information</b>
--------------------

Beachten Sie, dass der Einsatz ungeeigneter Kabel oder mangelhaft ausgeführter Anschlüsse Folgeschäden verursachen kann. Daher behalten wir uns für diesen Fall den Ausschluss der Gewährleistungsansprüche vor.

Typ	con.15	con.23	con.40	con.58
4 × 1,0 mm <sup>2</sup> , 9-polig	57161	—	—	—
4 × 1,5 mm <sup>2</sup> bis 4 × 2,5 mm <sup>2</sup> , 8-polig	—	55016	—	—
4 × 2,5 mm <sup>2</sup> bis 4 × 4,0 mm <sup>2</sup> , 8-polig	—	55020	—	—
4 × 2,5 mm <sup>2</sup> bis 4 × 4,0 mm <sup>2</sup> , 8-polig	—	—	58729	—
4 × 10,0 mm <sup>2</sup> , 8-polig	—	—	55021	—
4 × 16,0 mm <sup>2</sup> , 8-polig	—	—	—	57030

Tab. 87: Identifikationsnummern der Service-Packs für Leistungskabel

## 7.6 Zubehör

Informationen zum verfügbaren Zubehör entnehmen Sie den nachfolgenden Kapiteln.

### 7.6.1 Ausgangsdrossel TEP

Ausgangsdrosseln werden für den Anschluss von Antriebsreglern der Baugrößen 0 bis 2 an Synchron-Servomotoren oder Asynchronmotoren ab einer Kabellänge > 50 m benötigt, um Störimpulse zu reduzieren und das Antriebssystem zu schonen. Beim Anschluss von Lean-Motoren dürfen keine Ausgangsdrosseln eingesetzt werden.

<b>Information</b>
--------------------

Die folgenden technischen Daten gelten für eine Drehfeldfrequenz von 200 Hz. Diese Drehfeldfrequenz erreichen Sie zum Beispiel mit einem Motor mit der Polpaarzahl 4 und der Nenndrehzahl 3000 min<sup>-1</sup>. Beachten Sie für höhere Drehfeldfrequenzen in jedem Fall das angegebene Derating. Beachten Sie außerdem die Abhängigkeit von der Taktfrequenz.

## Eigenschaften

Technische Daten	TEP3720-OES41	TEP3820-OCS41	TEP4020-ORS41
Id.-Nr.	53188	53189	53190
Spannungsbereich	3 × 0 bis 480 V <sub>AC</sub>		
Frequenzbereich	0 – 200 Hz		
Nennstrom I <sub>N,MF</sub> bei 4 kHz	4 A	17,5 A	38 A
Nennstrom I <sub>N,MF</sub> bei 8 kHz	3,3 A	15,2 A	30,4 A
Max. zulässige Motor- kabellänge mit Ausgangsdrossel	100 m		
Max. Umgebungs- temperatur $\vartheta_{amb,max}$	40 °C		
Schutzart	IP00		
Wicklungsverluste	11 W	29 W	61 W
Eisenverluste	25 W	16 W	33 W
Anschluss	Schraubklemme		
Max. Leiterquerschnitt	10 mm <sup>2</sup>		
UL Recognized Component (CAN; USA)	Ja		
Kenn- und Prüfzeichen	cURus, CE		

Tab. 88: Technische Daten TEP

## Abmessungen

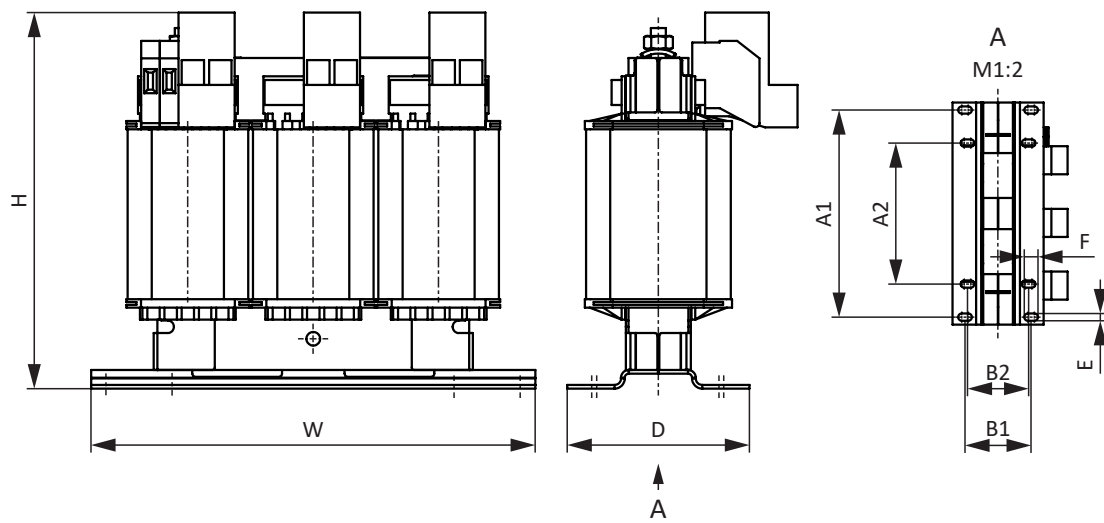


Abb. 5: Maßzeichnung TEP

Maß	TEP3720-OES41	TEP3820-OCS41	TEP4020-ORS41
Höhe H [mm]	Max. 153	Max. 153	Max. 180
Breite W [mm]	178	178	219
Tiefe D [mm]	73	88	119
Vertikaler Abstand – Befestigungsbohrungen A1 [mm]	166	166	201
Vertikaler Abstand – Befestigungsbohrungen A2 [mm]	113	113	136
Horizontaler Abstand – Befestigungsbohrungen B1 [mm]	53	68	89
Horizontaler Abstand – Befestigungsbohrungen B2 [mm]	49	64	76
Bohrlöcher – Tiefe E [mm]	5,8	5,8	7
Bohrlöcher – Breite F [mm]	11	11	13
Verschraubung – M	M5	M5	M6
Gewicht ohne Verpackung [g]	2900	5900	8800

Tab. 89: Abmessungen und Gewicht TEP

Weiterführende Informationen zu den Drosseln entnehmen Sie den Handbüchern der Antriebsregler (siehe [Weiterführende Informationen](#) [► 121]).

## 8 One Cable Solution

Die Synchron-Servomotoren sind standardmäßig mit Steckverbindern ausgestattet.

Für einen Motoranschluss als One Cable Solution (OCS) in Verbindung mit Encoder EnDat 3 oder HIPERFACE DSL benötigen Sie Hybridkabel, bei denen Encoderkommunikation und Leistungsübertragung in einem gemeinsamen Kabel erfolgen.

STÖBER bietet passende Kabel in unterschiedlichen Längen, Leiterquerschnitten und Steckergrößen an.

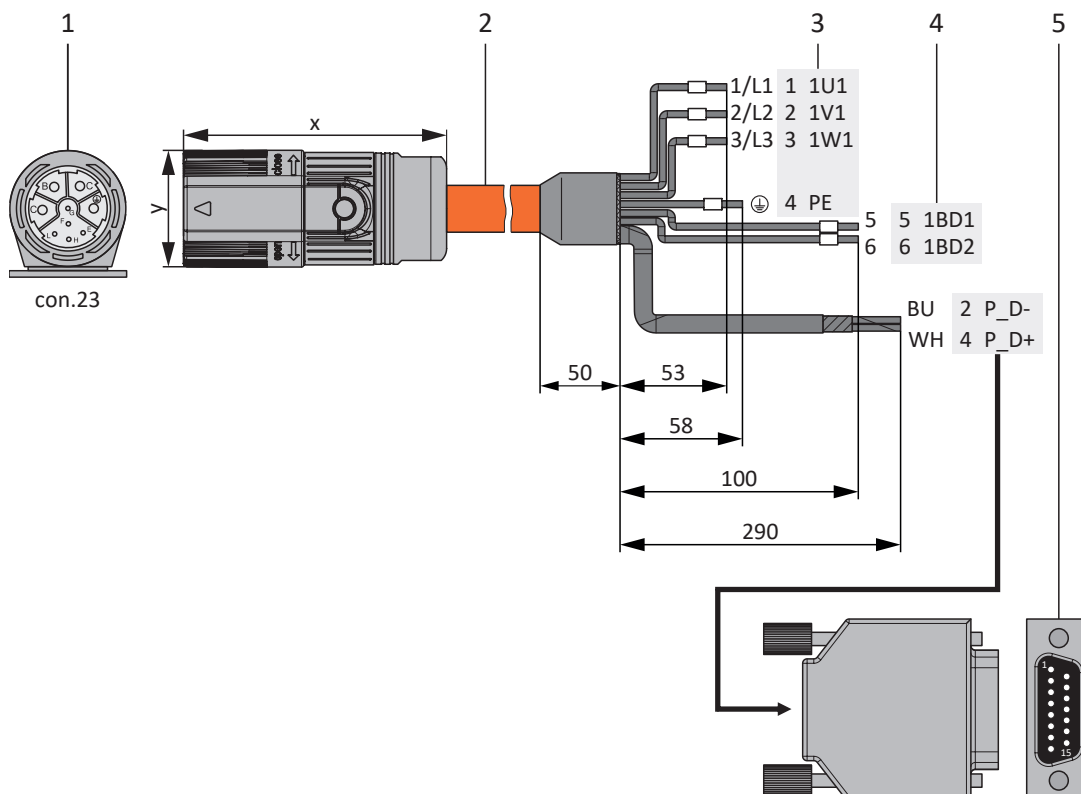
Für Anwendungen mit einer Kabellänge bis zu 12,5 m und Leiterquerschnitten von 1,0 oder 1,5 mm<sup>2</sup> sowie einer nicht bewegten Verlegung empfiehlt STÖBER die Hybridkabel OCS-Basic. Bei größeren Längen oder Verlegung in bewegten Kabelführungen (wie z. B. Schleppkette) verwenden Sie die Hybridkabel OCS-Advanced.

### Information

Verwenden Sie für einen Anschluss als One Cable Solution ausschließlich Hybridkabel von STÖBER. Der Einsatz ungeeigneter Kabel oder mangelhaft ausgeführter Anschlüsse kann Folgeschäden verursachen. Daher behalten wir uns für diesen Fall den Ausschluss der Gewährleistungsansprüche vor.

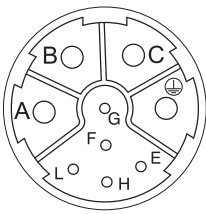
### 8.1 Anschlussbeschreibung

Die Hybridkabel sind in der Steckverbindergröße con.23 mit einem Schnellverschluss speedtec erhältlich.



- 1 Steckverbinder
- 2 Hybridkabel
- 3 Anschluss Klemme X20, Motor
- 4 Anschluss Klemme X2, Bremse
- 5 D-Sub X4

## Hybridkabel – Steckverbinder con.23

Anschlussbild	Motor (1)			Kabel (2)	Antriebsregler (3) – (5)		
	Pin	Bezeichnung	Aderfarbe	Ader-Nr./Aderfarbe	Pin X20	Pin X2	Pin X4
	A	1U1	BK	1/L1	1	—	—
	B	1V1	BU	2/L2	2	—	—
	C	1W1	RD	3/L3	3	—	—
	E	P_D-	YE	BU	—	—	2
	F	P_D-Schirm	—	—	—	—	Gehäuse
	G	1BD1	RD	5	—	5	—
	H	P_D+	VT	WH	—	—	4
	L	1BD2	BK	6	—	6	—
	⊕	PE	GNYE	GNYE	4	—	—
	Gehäuse	Schirm	—	—	—	Schirm- auflage	—

Tab. 90: Hybridkabel-Pinbelegung con.23

Länge x [mm]	Durchmesser y [mm]
78	26

Tab. 91: Abmessungen Stecker, con.23

## 8.2 Technische Daten

### IP-Schutzart der Steckverbinder

Die Steckverbinder erfüllen die Schutzart IP 66/67 (gemäß IEC 60529). Diese Angabe gilt, sofern beide Teile der Steckverbindung vorschriftsgemäß miteinander verbunden sind. Steckverbinder müssen gemäß der Bauartvorschrift gegen funktionsbeeinträchtigende Umgebungseinflüsse (Staub, Feuchtigkeit etc.) geschützt sein.

### Leiteraufbau

#### OCS-Basic

Flexibles, blankes Kupfer; alle Elemente in Rundlage in optimaler Länge mit Füller montiert

#### OCS-Advanced

Feindrähtige Litze aus blanken Cu-Drähten nach EN 60228 (VDE 0295), Klasse 6; 4 Adern und 2 Paare mit optionalen Füllelementen verseilt

### Spannung

- Nennspannung (DIN VDE): Leistungsadern  $U_o/U = 0,6/1,0$  kV
- Nennspannung (DIN VDE): Steueradern  $U_o/U = 0,6/1,0$  kV
- Spannung (UL/CSA): Leistungsadern 1000 V
- Spannung (UL/CSA): Steueradern 1000 V

### Prüfspannung

#### OCS-Basic

- Ader/Ader und Ader/Schirm: Leistungsadern  $4000\text{ V} \times 5\text{ min}$
- Ader/Ader und Ader/Schirm: Steueradern  $3000\text{ V} \times 5\text{ min}$

#### OCS-Advanced

- Ader/Ader und Ader/Schirm: Leistungsadern  $4000\text{ V} \times 5\text{ min}$
- Ader/Ader und Ader/Schirm: Steueradern  $4000\text{ V} \times 5\text{ min}$

### Strombelastbarkeit

Leistungsadern nach DIN VDE 0298, Teil 4, Tabellen 11 und 17; Steueradern  $0,75\text{ mm}^2$  und  $1\text{ mm}^2$  nach DIN VDE 0298, Teil 4; Steueradern AWG22 ( $0,34\text{ mm}^2$ ) in Anlehnung an DIN VDE 0891, Teil 1

Leistungsadern			
Leiterquerschnitt [ $\text{mm}^2$ ]	1,0	1,5	2,5
Nennstrom $I_{N,CAB}$ [A]	13,1	15,7	22,6

Steueradern			
Leiterquerschnitt [ $\text{mm}^2$ ]	AWG22 (ca. 0,34)	0,75	1,0
Nennstrom $I_{N,CAB}$ [A]	4,4	10,4	13,1

**Grenztemperatur**

Temperaturbereich nach Betriebsart	
Fest verlegt	-40 °C bis +80 °C
Frei beweglich	-30 °C bis +80 °C

**Zugbeanspruchung beim Verlegen**

- Frei beweglich: 20 N je mm<sup>2</sup> Leiterquerschnitt
- Fest verlegt: 50 N je mm<sup>2</sup> Leiterquerschnitt

**Kleinster zulässiger Biegeradius**

- Frei beweglich:  $10 \times d_{\text{out}}$
- Fest verlegt:  $5 \times d_{\text{out}}$

**Torsionsbeanspruchung**

± 30°/m

**Biegebeständigkeit****Zyklen**

Min. 5 Mio. Zyklen

**Verfahrgeschwindigkeit**

Max. 240 m/min

**Beschleunigung**

- Max. 30 m/s<sup>2</sup> bis 5 m Verfahrweg
- Max. 15 m/s<sup>2</sup> bis 10 m Verfahrweg
- Max. 5 m/s<sup>2</sup> bis 20 m Verfahrweg

**Beständigkeit****OCS-Basic**

- Ölbeständig: nach EN 50363-10-2
- Chemisch: UV-beständig nach EN 50289-4-17, Hydrolysebeständig nach EN 50396, Mikrobakterienresistent

**OCS-Advanced**

- Ölbeständig nach EN 60811-404
- Chemisch: gut gegen Säuren, Laugen, Lösungsmittel, Hydraulikflüssigkeiten

**Außenmantel**

PUR

**Bandierung**

Vliesband mit Überlappung

**Aderisolierung**

PP



## Kennzeichnung Adern

Leistungsadern		
	OCS-Basic	OCS-Advanced
Ader 1	Schwarz mit Aufdruck U/L1/C/L+	Schwarz mit Aufdruck 1
Ader 2	Schwarz mit Aufdruck V/L2	Schwarz mit Aufdruck 2
Ader 3	Schwarz mit Aufdruck W/L3/D/L-	Schwarz mit Aufdruck 3
Schutzleiter	Grün-gelb	Grün-gelb

Steueradern		
	OCS-Basic	OCS-Advanced
Paar 1	Schwarz und weiß	Schwarz mit Ziffern Nr. 5 + 6
Paar 2	Weiß und blau	Weiß und blau

## Kennzeichnung Mantel

### OCS-Basic

Farbe orange (ähnlich RAL 2003) mit Aufdruck des Kabelherstellers

### OCS-Advanced

Farbe orange (ähnlich RAL 2003) mit Aufdruck STÖBER

## Schirmung

- Aderschirmung der Steueradern paarweise mit verzinnem Kupfergeflecht, optische Bedeckung  $\geq 85\%$  und metallisiertes Kunststoffvlies
- Gesamtschirmung aus verzinnem Cu-Geflecht, optische Bedeckung  $\geq 85\%$

## Isolationsmaterial

Halogenfrei nach EN 60754-1, silikonfrei, FCKW-frei, frei von lackbenetzungsstörenden Substanzen (LABS)

## Entflammbarkeit

### OCS-Basic

Brennverhalten: flammwidrig und selbstverlöschend nach IEC 60332-1-2, UL/CSA FT1, UL VW-1

### OCS-Advanced

Brennverhalten: flammwidrig und selbstverlöschend nach IEC 60332-1-2, UL758 cable flame test

## RoHS-Konformität

Schadstofffrei gemäß RoHS-2-Richtlinie 2011/65/EU und RoHS-3-Richtlinie 2015/863

## Leiterquerschnitte

Kabeldurchmesser	Beschreibung	Gewicht	Id.-Nr. (unkonfektioniertes Kabel)	
			Neu	Vormals
<b>OCS-Basic</b>				
Max. 13,6 mm	(4G 1,0 + (2 x 0,75) + (2 x AWG22))	0,23 kg/m	5052117	—
Max. 13,7 mm	(4G 1,5 + (2 x 1,0) + (2 x AWG22))	0,26 kg/m	5052118	—
<b>OCS-Advanced</b>				
Max. 14,7 mm	(4G 1,5 + (2 x 0,75) + (2 x AWG22))	0,32 kg/m	5050030	5050707
Max. 16,8 mm	(4G 2,5 + (2 x 0,75) + (2 x AWG22))	0,40 kg/m	5050031	5050708

"(...)" = Schirm

## Aderendhülsen

Aderendhülsen nach DIN 46228-4		
Leiterquerschnitt [mm <sup>2</sup> ]	0,34 – 1,5	2,5
Kontaktlänge [mm]	10	18

## Ausführung

UL/CSA (OCS Basic: E356538, OCS Advanced: E170315); UL File Number siehe Kabelaufdruck

## Kapazität, Induktivität, Gleichstromwiderstand

Betriebskapazität nach EN 50289-1-5	
<b>OCS-Basic, Leiterquerschnitt 4 x 1,0 mm<sup>2</sup></b>	
Adern 1,0 mm <sup>2</sup>	Max. 130 nF/km
Paar 0,75 mm <sup>2</sup>	Max. 150 nF/km
Paar AWG22	Max. 80 nF/km
<b>OCS-Basic, Leiterquerschnitt 4 x 1,5 mm<sup>2</sup></b>	
Adern 1,5 mm <sup>2</sup>	Max. 150 nF/km
Paar 1,0 mm <sup>2</sup>	Max. 150 nF/km
Paar AWG22	Max. 80 nF/km
<b>OCS-Advanced, Leiterquerschnitt 4 x 1,5 mm<sup>2</sup></b>	
Adern 1,5 mm <sup>2</sup>	Max. 130 nF/km
Paar 0,75 mm <sup>2</sup>	Max. 140 nF/km
Paar AWG22	Max. 80 nF/km
<b>OCS-Advanced, Leiterquerschnitt 4 x 2,5 mm<sup>2</sup></b>	
Adern 2,5 mm <sup>2</sup>	Max. 130 nF/km
Paar 0,75 mm <sup>2</sup>	Max. 140 nF/km
Paar AWG22	Max. 80 nF/km

Induktivität nach EN 50289-1-12	
<b>OCS-Basic, Leiterquerschnitt 4 × 1,0 mm<sup>2</sup></b>	
Adern 1,0 mm <sup>2</sup>	0,7 mH/km
Paar 0,75 mm <sup>2</sup>	0,7 mH/km
Paar AWG22	Auf Anfrage
<b>OCS-Basic, Leiterquerschnitt 4 × 1,5 mm<sup>2</sup></b>	
Adern 1,5 mm <sup>2</sup>	0,7 mH/km
Paar 1,0 mm <sup>2</sup>	0,7 mH/km
Paar AWG22	Auf Anfrage
<b>OCS-Advanced, Leiterquerschnitt 4 × 1,5 mm<sup>2</sup></b>	
Adern 1,5 mm <sup>2</sup>	0,45 mH/km
Paar 0,75 mm <sup>2</sup>	0,3 mH/km
Paar AWG22	0,5 mH/km
<b>OCS-Advanced, Leiterquerschnitt 4 × 2,5 mm<sup>2</sup></b>	
Adern 2,5 mm <sup>2</sup>	0,45 mH/km
Paar 0,75 mm <sup>2</sup>	0,3 mH/km
Paar AWG22	0,5 mH/km

Gleichstromwiderstand bei 20 °C	
<b>OCS-Basic, Leiterquerschnitt 4 × 1,0 mm<sup>2</sup></b>	
Adern 1,0 mm <sup>2</sup>	Max. 19,5 Ω/km
Paar 0,75 mm <sup>2</sup>	Max. 26,0 Ω/km
Paar AWG22	Max. 59,4 Ω/km
<b>OCS-Basic, Leiterquerschnitt 4 × 1,5 mm<sup>2</sup></b>	
Adern 1,5 mm <sup>2</sup>	Max. 13,3 Ω/km
Paar 1,0 mm <sup>2</sup>	Max. 19,5 Ω/km
Paar AWG22	Max. 59,4 Ω/km
<b>OCS-Advanced, Leiterquerschnitt 4 × 1,5 mm<sup>2</sup></b>	
Adern 1,5 mm <sup>2</sup>	Max. 13,3 Ω/km
Paar 0,75 mm <sup>2</sup>	Max. 26,0 Ω/km
Paar AWG22	Max. 55,0 Ω/km
<b>OCS-Advanced, Leiterquerschnitt 4 × 2,5 mm<sup>2</sup></b>	
Adern 2,5 mm <sup>2</sup>	Max. 7,98 Ω/km
Paar 0,75 mm <sup>2</sup>	Max. 26,0 Ω/km
Paar AWG22	Max. 55,0 Ω/km

## 8.3 Ermittlung des Kabel-Codes für konfektionierte Kabel in 3 Schritten

### Information

Beachten Sie, dass die in dieser Dokumentation verwendeten Kabel-Codes ausschließlich dazu dienen, innerhalb des Handbuchs von den Übersichts- auf die Auswahltabellen zu verweisen. Die Kabel-Codes sind nicht Bestandteil des Bestellprozesses und sind nicht auf die Kabel aufgedruckt.

### 8.3.1 Größen für Synchron-Servomotoren EZ, EZS

Ermitteln Sie anhand des Motors die Größe des Steckverbinders und den Mindestquerschnitt des Kabels.

#### Motoren EZ – Konvektionskühlung IC 410

	$n_N$ 3000 min <sup>-1</sup>			$n_N$ 4500 min <sup>-1</sup>			$n_N$ 6000 min <sup>-1</sup>		
	$K_{EM}$ V/1000 min <sup>-1</sup>	Größe Steckv.	Mindestquer- schnitt mm <sup>2</sup>	$K_{EM}$ V/1000 min <sup>-1</sup>	Größe Steckv.	Mindestquer- schnitt mm <sup>2</sup>	$K_{EM}$ V/1000 min <sup>-1</sup>	Größe Steckv.	Mindestquer- schnitt mm <sup>2</sup>
EZ202U	—	—	—	—	—	—	40	con.23	1,0 / 1,5
EZ203U	—	—	—	—	—	—	40	con.23	1,0 / 1,5
EZ301U	40	con.23	1,0 / 1,5	—	—	—	40	con.23	1,0 / 1,5
EZ302U	86	con.23	1,0 / 1,5	—	—	—	42	con.23	1,0 / 1,5
EZ303U	109	con.23	1,0 / 1,5	—	—	—	55	con.23	1,0 / 1,5
EZ401U	96	con.23	1,0 / 1,5	—	—	—	47	con.23	1,0 / 1,5
EZ402U	94	con.23	1,0 / 1,5	—	—	—	60	con.23	1,0 / 1,5
EZ404U	116	con.23	1,0 / 1,5	—	—	—	78	con.23	1,0 / 1,5
EZ501U	97	con.23	1,0 / 1,5	—	—	—	68	con.23	1,0 / 1,5
EZ502U	121	con.23	1,0 / 1,5	—	—	—	72	con.23	1,0 / 1,5
EZ503U	119	con.23	1,0 / 1,5	—	—	—	84	con.23	1,0 / 1,5
EZ505U	141	con.23	1,0 / 1,5	103	con.23	1,5	—	—	—
EZ701U	95	con.23	1,0 / 1,5	—	—	—	76	con.23	1,0 / 1,5
EZ702U	133	con.23	1,0 / 1,5	—	—	—	82	con.23	2,5
EZ703U	122	con.23	1,5	99	con.23	2,5	—	—	—
EZ705U	140	con.23	2,5	—	—	—	—	—	—

Tab. 92: Größe Steckverbinder und Mindestquerschnitt, Synchron-Servomotoren EZ mit Konvektionskühlung

Angabe Mindestquerschnitt für Motoren mit integrierter Haltebremse: Der kleinere Querschnitt gilt für Kabellängen bis max. 12,5 m.

## Motoren EZ – Fremdbelüftung IC 416

	$n_N$ 3000 min <sup>-1</sup>			$n_N$ 4500 min <sup>-1</sup>			$n_N$ 6000 min <sup>-1</sup>		
	$K_{EM}$ V/1000 min <sup>-1</sup>	Größe Steckv.	Mindestquerschnitt mm <sup>2</sup>	$K_{EM}$ V/1000 min <sup>-1</sup>	Größe Steckv.	Mindestquerschnitt mm <sup>2</sup>	$K_{EM}$ V/1000 min <sup>-1</sup>	Größe Steckv.	Mindestquerschnitt mm <sup>2</sup>
EZ401B	96	con.23	1,0 / 1,5	—	—	—	47	con.23	1,0 / 1,5
EZ402B	94	con.23	1,0 / 1,5	—	—	—	60	con.23	1,0 / 1,5
EZ404B	116	con.23	1,0 / 1,5	—	—	—	78	con.23	1,0 / 1,5
EZ501B	97	con.23	1,0 / 1,5	—	—	—	68	con.23	1,0 / 1,5
EZ502B	121	con.23	1,0 / 1,5	—	—	—	72	con.23	1,5
EZ503B	119	con.23	1,0 / 1,5	—	—	—	84	con.23	2,5
EZ505B	141	con.23	1,5	103	con.23	1,5	—	—	—
EZ701B	95	con.23	1,0 / 1,5	—	—	—	76	con.23	1,0 / 1,5
EZ702B	133	con.23	1,0 / 1,5	—	—	—	—	—	—
EZ703B	122	con.23	2,5	—	—	—	—	—	—

Tab. 93: Größe Steckverbinder und Mindestquerschnitt, Synchron-Servomotoren EZ mit Fremdbelüftung

Angabe Mindestquerschnitt für Motoren mit integrierter Haltebremse: Der kleinere Querschnitt gilt für Kabellängen bis max. 12,5 m.

**Zuordnung Motoren EZS – Konvektionskühlung IC 410**

	$n_N 3000 \text{ min}^{-1}$			
	$K_{EM}$ [V/1000 $\text{min}^{-1}$ ]	$I_0$ [A]	Größe Steckv.	Mindestquerschnitt [mm <sup>2</sup> ]
EZS501U	97	3,95	con.23	1,0 / 1,5
EZS502U	121	5,7	con.23	1,0 / 1,5
EZS503U	119	7,6	con.23	1,0 / 1,5
EZS701U	95	7,7	con.23	1,0 / 1,5
EZS702U	133	9,25	con.23	1,0 / 1,5
EZS703U	122	13,5	con.23	1,5

Tab. 94: Größe Steckverbinder und Mindestquerschnitt, Synchron-Servomotoren EZS mit Konvektionskühlung

Angabe Mindestquerschnitt für Motoren mit integrierter Haltebremse: Der kleinere Querschnitt gilt für Kabellängen bis max. 12,5 m.

**Zuordnung Motoren EZS – Fremdbelüftung IC 416**

	$n_N 3000 \text{ min}^{-1}$			
	$K_{EM}$ [V/1000 $\text{min}^{-1}$ ]	$I_0$ [A]	Größe Steckv.	Mindestquerschnitt [mm <sup>2</sup> ]
EZS501B	97	5	con.23	1,0 / 1,5
EZS502B	121	8,16	con.23	1,0 / 1,5
EZS503B	119	11,8	con.23	1,0 / 1,5
EZS701B	95	10	con.23	1,0 / 1,5
EZS702B	133	12,9	con.23	1,0 / 1,5
EZS703B	122	20	con.23	2,5

Tab. 95: Größe Steckverbinder und Mindestquerschnitt, Synchron-Servomotoren EZS mit Fremdbelüftung

Angabe Mindestquerschnitt für Motoren mit integrierter Haltebremse: Der kleinere Querschnitt gilt für Kabellängen bis max. 12,5 m.

## 8.3.2 Überprüfung Mindestquerschnitt und Kontaktlänge

Standardmäßig bietet STÖBER für die Motoren Kabel mit einem Mindestquerschnitt an. Applikationsabhängig können jedoch größere Leiterquerschnitte erforderlich sein. Berücksichtigen Sie aus diesem Grund für die Dimensionierung des Kabels zusätzlich folgende Punkte:

### Stillstandsstrom $I_0$ des Motors

Beachten Sie für die Auslegung des Kabels den Stillstandsstrom  $I_0$  des Motors.

### Zulässige Strombelastbarkeit der Leiter

Beachten Sie die zulässige Belastbarkeit des Kabels in Abhängigkeit von den Umgebungs- und Einsatzbedingungen. Folgende Normen beschreiben das Thema:

- Grundsätzliche Anforderungen an die Verkabelung von Maschinen: EN 60204-1
- Detaillierte Informationen: DIN VDE 0298-4

### Kabellänge

Beachten Sie die Länge der Leistungs- und Bremsadern:

- Die Länge der Leistungsadern hat Einfluss auf die möglichen Kurzschlussströme, die durch die Geräteabsicherung beherrscht werden müssen
- Die Länge der Bremsadern kann Probleme durch einen Spannungsabfall verursachen

### Klemmenspezifikationen des Antriebsreglers oder der Ausgangsdrossel

Das ausgewählte Kabel muss durch die Spezifikation der Klemmen des Antriebsreglers oder der Ausgangsdrossel abgedeckt sein (siehe [Klemmenspezifikationen \[► 117\]](#)).

### Steckverbindergröße des Motors

Abhängig von der Steckverbindergröße des Motors sind unterschiedliche Leistungsaderquerschnitte verfügbar.

#### Information

Wählen Sie einen größeren Leiterquerschnitt, sofern es Ihre Applikation erfordert.

### Kontaktlänge des Kabels

Wenn die Aderendhülse nicht die gemäß Klemmenspezifikation geforderte Länge hat, dann wählen Sie ein Kabel mit größerer Kontaktlänge. Wenn die Aderendhülse länger ist als die gemäß Klemmenspezifikation geforderte Länge, dann kürzen Sie die Aderendhülse auf die passende Länge.



### 8.3.3 Codes für Synchron-Servomotoren EZ, EZS

Über den Leiterquerschnitt des Kabels und die Baureihe des Antriebsreglers erhalten Sie den Kabel-Code, über den Sie wiederum die Identifikationsnummern der fertig konfektionierten Kabel ermitteln können.

#### Kabel für con.23

Kabel	SC6, SI6
OCS-Basic: 4 × 1,0 mm <sup>2</sup> , 8-adrig	Bis 12,5 m: <a href="#">HK2J</a>
OCS-Basic: 4 × 1,5 mm <sup>2</sup> , 8-adrig	Bis 12,5 m: <a href="#">HK2K</a>
OCS-Advanced: 4 × 1,5 mm <sup>2</sup> , 8-adrig	Bis 25 m: <a href="#">HK2G</a>
	Ab 30 m: <a href="#">HK2G</a>
OCS-Advanced: 4 × 2,5 mm <sup>2</sup> , 8-adrig	Bis 25 m: <a href="#">HK2H</a>
	Ab 30 m: <a href="#">HK2H</a>

Tab. 96: Codes der Hybridkabel für Synchron-Servomotoren EZ und EZS, con.23

## 8.4 Konfektionierte Hybridkabel

Über den Kabel-Code erhalten Sie die Identifikationsnummer zu den fertig konfektionierten Kabeln bis 100 m Länge.

### Information

Für Antriebsregler der Baugrößen 0 bis 2 benötigen Sie ab einer Gesamtlänge von 50 m zusätzlich eine Ausgangsdrossel, um Störimpulse zu reduzieren und das Antriebssystem zu schonen. Für Antriebsregler der Baugrößen 0 bis 2 mit Ausgangsdrosseln sowie für Antriebsregler der Baugröße 3 beträgt die maximale Gesamtlänge 100 m.

#### Hybridkabel OCS-Basic bis 12,5 m

Code	Größe	Kabellänge [m]								
		2,5	5	7,5	10	12,5	15	18	20	25
HK2J	con.23	5052267	5052268	5052269	5052270	5052271	—	—	—	—
HK2K	con.23	5052251	5052252	5052253	5052254	5052255	—	—	—	—

Tab. 97: Konfektionierte Hybridkabel OCS-Basic bis 12,5 m

#### Hybridkabel OCS-Advanced bis 25 m

Code	Größe	Kabellänge [m]								
		2,5	5	7,5	10	12,5	15	18	20	25
HK2G	con.23	5050467	5050468	5050469	5050470	5050471	5050472	5050473	5050474	5050308
HK2H	con.23	5050632	5050633	5050634	5050635	5050636	5050637	5050638	5050639	5050640

Tab. 98: Konfektionierte Hybridkabel OCS-Advanced bis 25 m

#### Hybridkabel OCS-Advanced ab 30 m

Code	Größe	Kabellänge [m]								
		30	35	40	50	60	70	80	90	100
HK2G	con.23	5050475	5050310	5050476	5050312	5050313	5050314	5050477	5050316	5050478
HK2H	con.23	5050641	5050642	5050643	5050644	5050645	5050646	5050647	5050648	5050649

Tab. 99: Konfektionierte Hybridkabel OCS-Advanced ab 30 m

## 8.5 Zubehör

Informationen zum verfügbaren Zubehör entnehmen Sie den nachfolgenden Kapiteln.

### 8.5.1 Ausgangsdrossel TEP

Ausgangsdrosseln werden für den Anschluss von Antriebsreglern der Baugrößen 0 bis 2 an Synchron-Servomotoren oder Asynchronmotoren ab einer Kabellänge > 50 m benötigt, um Störimpulse zu reduzieren und das Antriebssystem zu schonen. Beim Anschluss von Lean-Motoren dürfen keine Ausgangsdrosseln eingesetzt werden.

#### Information

Die folgenden technischen Daten gelten für eine Drehfeldfrequenz von 200 Hz. Diese Drehfeldfrequenz erreichen Sie zum Beispiel mit einem Motor mit der Polpaarzahl 4 und der Nenndrehzahl 3000 min<sup>-1</sup>. Beachten Sie für höhere Drehfeldfrequenzen in jedem Fall das angegebene Derating. Beachten Sie außerdem die Abhängigkeit von der Taktfrequenz.

#### Eigenschaften

Technische Daten	TEP3720-0ES41	TEP3820-0CS41	TEP4020-0RS41
Id.-Nr.	53188	53189	53190
Spannungsbereich	3 × 0 bis 480 V <sub>AC</sub>		
Frequenzbereich	0 – 200 Hz		
Nennstrom I <sub>N,MF</sub> bei 4 kHz	4 A	17,5 A	38 A
Nennstrom I <sub>N,MF</sub> bei 8 kHz	3,3 A	15,2 A	30,4 A
Max. zulässige Motor- kabellänge mit Ausgangsdrossel	100 m		
Max. Umgebung- temperatur $\vartheta_{amb,max}$	40 °C		
Schutzart	IP00		
Wicklungsverluste	11 W	29 W	61 W
Eisenverluste	25 W	16 W	33 W
Anschluss	Schraubklemme		
Max. Leiterquerschnitt	10 mm <sup>2</sup>		
UL Recognized Component (CAN; USA)	Ja		
Kenn- und Prüfzeichen	cURus, CE		

Tab. 100: Technische Daten TEP

## Abmessungen

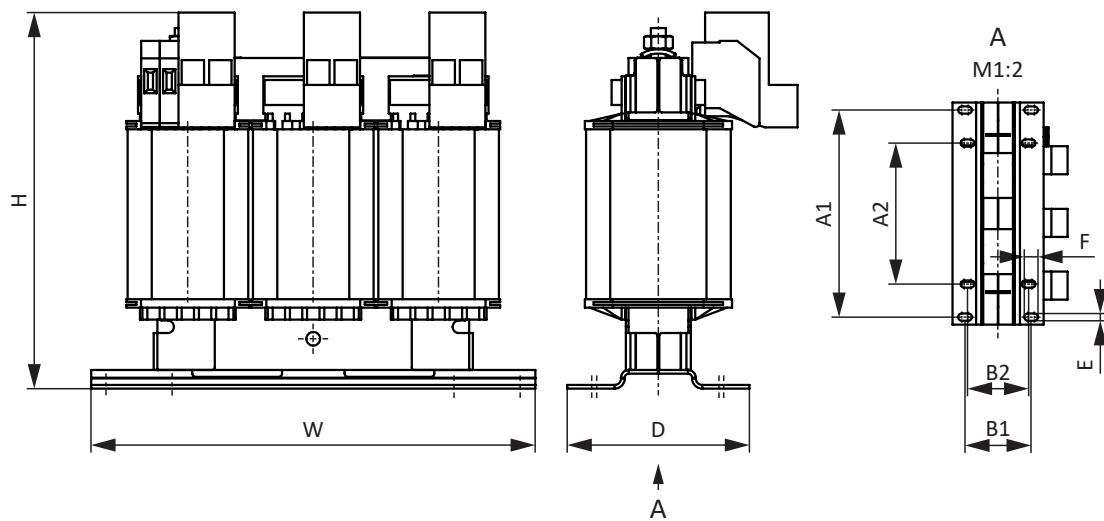


Abb. 6: Maßzeichnung TEP

Maß	TEP3720-OES41	TEP3820-OCS41	TEP4020-ORS41
Höhe H [mm]	Max. 153	Max. 153	Max. 180
Breite W [mm]	178	178	219
Tiefe D [mm]	73	88	119
Vertikaler Abstand – Befestigungsbohrungen A1 [mm]	166	166	201
Vertikaler Abstand – Befestigungsbohrungen A2 [mm]	113	113	136
Horizontaler Abstand – Befestigungsbohrungen B1 [mm]	53	68	89
Horizontaler Abstand – Befestigungsbohrungen B2 [mm]	49	64	76
Bohrlöcher – Tiefe E [mm]	5,8	5,8	7
Bohrlöcher – Breite F [mm]	11	11	13
Verschraubung – M	M5	M5	M6
Gewicht ohne Verpackung [g]	2900	5900	8800

Tab. 101: Abmessungen und Gewicht TEP

Weiterführende Informationen zu den Drosseln entnehmen Sie den Handbüchern der Antriebsregler (siehe [Weiterführende Informationen](#) [► 121]).

## 9 Anhang

### 9.1 Klemmenspezifikationen

Die Adern für Motortemperatursensor und Bremse im Leistungskabel werden – passend für die Antriebsregler – mit Aderendhülsen mit Kunststoffkragen und einer Abisolierlänge von 10 mm konfektioniert.

Die Anforderungen an Klemme X20 für den Motoranschluss sind abhängig von der Baureihe und Baugröße des Antriebsreglers. Weitere Informationen entnehmen Sie den nachfolgenden Kapiteln.

#### 9.1.1 Antriebsregler SC6 – X20

Den maximalen und minimalen Leiterquerschnitt der Aderendhülse mit Kunststoffkragen sowie die erforderliche Abisolierlänge für den Motoranschluss an Klemme X20 entnehmen Sie nachfolgender Tabelle.

Typ	Max. Leiterquerschnitt	Min. Leiterquerschnitt	Abisolierlänge
SC6A062	2,5 mm <sup>2</sup>	0,25 mm <sup>2</sup>	10 mm
SC6A162	4 mm <sup>2</sup>	0,25 mm <sup>2</sup>	12–15 mm
SC6A261			

Tab. 102: Antriebsregler SC6, Klemmenspezifikation Motoranschluss X20

#### 9.1.2 Antriebsregler SI6 – X20

Den maximalen und minimalen Leiterquerschnitt der Aderendhülse mit Kunststoffkragen sowie die erforderliche Abisolierlänge für den Motoranschluss an Klemme X20 entnehmen Sie nachfolgender Tabelle.

Typ	Max. Leiterquerschnitt	Min. Leiterquerschnitt	Abisolierlänge
SI6A061	2,5 mm <sup>2</sup>	0,25 mm <sup>2</sup>	10 mm
SI6A062			
SI6A161	4 mm <sup>2</sup>	0,25 mm <sup>2</sup>	12–15 mm
SI6A162			
SI6A261			
SI6A262	10 mm <sup>2</sup>	0,75 mm <sup>2</sup>	18 mm
SI6A361			

Tab. 103: Antriebsregler SI6, Klemmenspezifikation Motoranschluss X20

### 9.1.3 Antriebsregler SD6 – X20

Den maximalen und minimalen Leiterquerschnitt der Aderendhülse mit Kunststoffkragen sowie die erforderliche Abisolierlänge für den Motoranschluss an Klemme X20 entnehmen Sie nachfolgender Tabelle.

Typ	Max. Leiterquerschnitt	Min. Leiterquerschnitt	Abisolierlänge
SD6A02	2,5 mm <sup>2</sup>	0,25 mm <sup>2</sup>	10 mm
SD6A04			
SD6A06			
SD6A14	4 mm <sup>2</sup>	0,25 mm <sup>2</sup>	12–15 mm
SD6A16			
SD6A24	10 mm <sup>2</sup>	0,75 mm <sup>2</sup>	18 mm
SD6A26			
SD6A34	35 mm <sup>2</sup>	1,5 mm <sup>2</sup>	18 mm
SD6A36			
SD6A38			

Tab. 104: Antriebsregler SD6, Klemmenspezifikation Motoranschluss X20

### 9.1.4 Frequenzumrichter FDS 5000 – X20

Den maximalen und minimalen Leiterquerschnitt der Aderendhülse mit Kunststoffkragen sowie die erforderliche Abisolierlänge für den Motoranschluss an Klemme X20 entnehmen Sie nachfolgender Tabelle.

Typ	Max. Leiterquerschnitt	Min. Leiterquerschnitt	Abisolierlänge
FDS 5004A	2,5 mm <sup>2</sup>	0,25 mm <sup>2</sup>	10 mm
FDS 5007A			
FDS 5008A			
FDS 5015A			
FDS 5022A	4 mm <sup>2</sup>	0,25 mm <sup>2</sup>	12–15 mm
FDS 5040A			
FDS 5055A			
FDS 5075A			

Tab. 105: Servoumrichter FDS 5000, Klemmenspezifikation Motoranschluss X20

### 9.1.5 Servoumrichter MDS 5000 – X20

Den maximalen und minimalen Leiterquerschnitt der Aderendhülse mit Kunststoffkragen sowie die erforderliche Abisolierlänge für den Motoranschluss an Klemme X20 entnehmen Sie nachfolgender Tabelle.

Typ	Max. Leiterquerschnitt	Min. Leiterquerschnitt	Abisolierlänge
MDS 5007A	2,5 mm <sup>2</sup>	0,25 mm <sup>2</sup>	10 mm
MDS 5008A			
MDS 5015A			
MDS 5040A	4 mm <sup>2</sup>	0,25 mm <sup>2</sup>	12–15 mm
MDS 5075A			
MDS 5110A	10 mm <sup>2</sup>	0,75 mm <sup>2</sup>	18 mm
MDS 5150A			
MDS 5220A	35 mm <sup>2</sup>	1,5 mm <sup>2</sup>	18 mm
MDS 5370A			
MDS 5450A			

Tab. 106: Servoumrichter MDS 5000, Klemmenspezifikation Motoranschluss X20

### 9.1.6 Servoumrichter SDS 5000 – X20

Den maximalen und minimalen Leiterquerschnitt der Aderendhülse mit Kunststoffkragen sowie die erforderliche Abisolierlänge für den Motoranschluss an Klemme X20 entnehmen Sie nachfolgender Tabelle.

Typ	Max. Leiterquerschnitt	Min. Leiterquerschnitt	Abisolierlänge
SDS 5007A	2,5 mm <sup>2</sup>	0,25 mm <sup>2</sup>	10 mm
SDS 5008A			
SDS 5015A			
SDS 5040A	4 mm <sup>2</sup>	0,25 mm <sup>2</sup>	12–15 mm
SDS 5075A			
SDS 5110A	10 mm <sup>2</sup>	0,75 mm <sup>2</sup>	18 mm
SDS 5150A			
SDS 5220A	35 mm <sup>2</sup>	1,5 mm <sup>2</sup>	18 mm
SDS 5370A			
SDS 5450A			

Tab. 107: Servoumrichter SDS 5000, Klemmenspezifikation Motoranschluss X20

## 9.2 EMV-Empfehlungen

### Information

Bei den nachfolgenden Informationen zur EMV-gerechten Installation handelt es sich um Empfehlungen. Abhängig von der Anwendung, den Umgebungsbedingungen sowie den gesetzlichen Auflagen können über diese Empfehlungen hinausgehende Maßnahmen erforderlich sein.

Verlegen Sie Netzleitung, Leistungskabel und Signalleitungen getrennt voneinander, z. B. in getrennten Kabelkanälen.

Verwenden Sie ausschließlich geschirmte, niederkapazitive Kabel als Leistungskabel.

Wird die Bremsleitung im Leistungskabel mitgeführt, muss diese separat abgeschirmt werden.

Erden und isolieren Sie freie Leitungsenden, wenn sie nicht an die dafür vorgesehenen Klemmen des Antriebseglers angeschlossen werden können, z. B. mit Hilfe einer Verbindungsklemme.

Schließen Sie den Schirm des Leistungskabels großflächig und in unmittelbarer Nähe zum Antriebsregler an das Schutzleitersystem an. Verwenden Sie dazu die dafür vorgesehene Schirmauflage der Antriebsregler oder passendes Zubehör.

Anschlussleitungen für Bremswiderstände sowie die Adern der Quick DC-Link-Module müssen paarweise verdrillt ausgeführt werden. Ab Leitungslängen von 30 cm müssen die Leitungen zusätzlich geschirmt ausgeführt und der Schirm großflächig in unmittelbarer Nähe zum Antriebsregler aufgelegt werden.

Legen Sie bei Motoren mit Klemmenkasten den Schirm großflächig am Klemmenkasten auf. Verwenden Sie z. B. EMV-Kabelverschraubungen.

Verbinden Sie den Schirm von Steuerleitungen einseitig mit dem Bezugspotenzial der Quelle, z. B. der SPS oder CNC.

Zur Verbesserung der EMV und zum Schutz des Antriebssystems können Sie Drosseln einsetzen. Netzdrosseln werden eingesetzt, um Spannungs- und Stromspitzen zu dämpfen und die Netzeinspeisung der Antriebsregler oder Versorgungsmodule zu entlasten. Ausgangsdrosseln vermindern am Leistungsausgang des Antriebsreglers durch Leitungskapazität verursachte Stromspitzen.



## 9.3 Weiterführende Informationen

Motoranschlusspläne und aktuelle Dokumentversionen der Handbücher zu den Antriebsreglern finden Sie unter <http://www.stoeber.de/de/downloads/>.

Wenn Sie die ID des Motoranschlussplans nicht kennen, wählen Sie für die Suche zunächst die gewünschte Sprache des Dokuments sowie "Anschlussplan" als Download-Typ aus, um das Suchergebnis einzugrenzen. Geben Sie im Suchfeld darüber hinaus die Baureihe des Antriebsreglers (z. B. "SD6") oder den Motortyp (z. B. "EZ") an.

In der folgenden Tabelle finden Sie die IDs zu den Antriebsregler-Handbüchern der 5. und 6. Generation:

Titel	Dokumentation	Inhalte	ID
Antriebsregler SC6	Handbuch	Systemaufbau, technische Daten, Projektierung, Lagerung, Einbau, Anschluss, Inbetriebnahme, Betrieb, Service, Diagnose	442789
Anreihetechnik mit SI6 und PS6	Handbuch	Systemaufbau, technische Daten, Projektierung, Lagerung, Einbau, Anschluss, Inbetriebnahme, Betrieb, Service, Diagnose	442727
Antriebsregler SD6	Handbuch	Systemaufbau, technische Daten, Projektierung, Lagerung, Einbau, Anschluss, Inbetriebnahme, Betrieb, Service, Diagnose	442425
Frequenzumrichter FDS 5000	Projektierhandbuch	Technische Daten, Einbau und Anschluss	442268
Servoumrichter MDS 5000	Projektierhandbuch	Technische Daten, Einbau und Anschluss	442272
Servoumrichter SDS 5000	Projektierhandbuch	Technische Daten, Einbau und Anschluss	442276

## 9.4 Formelzeichen

Formelzeichen	Einheit	Erklärung
$\Delta\vartheta$	K	Temperaturdifferenz
$d_{out}$	mm	Außendurchmesser
$I_0$	A	Stillstandsstrom
$I_{N,CAB}$	A	Nennstrom des Kabels
$I_{N,MF}$	A	Nennstrom der Drossel oder des Motorfilters
$K_{EM}$	V/1000 min <sup>-1</sup>	Spannungskonstante: Scheitelwert der induzierten Spannung zwischen den Phasen U, V, W des betriebswarmen Motors bei einer Drehzahl von 1000 min <sup>-1</sup>
$M_N$	Nm	Nenndrehmoment
$n_N$	min <sup>-1</sup>	Nenndrehzahl: Drehzahl, für die das Nenndrehmoment $M_N$ angegeben wird

## 10 Kontakt

### 10.1 Beratung, Service, Anschrift

Wir helfen Ihnen gerne weiter!

Auf unserer Webseite stellen wir Ihnen zahlreiche Informationen und Dienstleistungen rund um unsere Produkte bereit:

<http://www.stoeber.de/de/service>

Für darüber hinausgehende oder individuelle Informationen, kontaktieren Sie unseren Beratungs- und Support-Service:

<http://www.stoeber.de/de/support>

Sie benötigen unseren System-Support:

Fon +49 7231 582-3060

systemsupport@stoeber.de

Sie benötigen ein Ersatzgerät:

Fon +49 7231 582-1128

replace@stoeber.de

So erreichen Sie unsere 24 h Service-Hotline:

Fon +49 7231 582-3000

Unsere Anschrift lautet:

STÖBER Antriebstechnik GmbH + Co. KG

Kieselbronner Straße 12

75177 Pforzheim, Germany

### 10.2 Ihre Meinung ist uns wichtig

Diese Dokumentation erstellen wir nach bestem Wissen mit dem Ziel, Sie beim Auf- und Ausbau Ihres Know-hows rund um unser Produkt nutzbringend und effizient zu unterstützen.

Ihre Anregungen, Meinungen, Wünsche und konstruktive Kritik helfen uns, die Qualität unserer Dokumentation sicherzustellen und weiterzuentwickeln.

Wenn Sie uns aus genannten Gründen kontaktieren möchten, freuen wir uns über eine E-Mail an:

documentation@stoeber.de

Vielen Dank für Ihr Interesse.

Ihr STÖBER Redaktionsteam

## 10.3 Weltweite Kundennähe

Wir beraten und unterstützen Sie mit Kompetenz und Leistungsbereitschaft in über 40 Ländern weltweit:

**STOBER AUSTRIA**

www.stoerber.at  
+43 7613 7600-0  
sales@stoerber.at

**STOBER FRANCE**

www.stoerber.fr  
+33 478 98 91 80  
sales@stoerber.fr

**STOBER HUNGARY**

www.stoerber.de  
+36 53 5011140  
info@emtc.hu

**STOBER JAPAN**

www.stoerber.co.jp  
+81-3-5875-7583  
sales@stoerber.co.jp

**STOBER TAIWAN**

www.stoerber.tw  
+886 4 2358 6089  
sales@stoerber.tw

**STOBER UK**

www.stoerber.co.uk  
+44 1543 458 858  
sales@stoerber.co.uk

**STOBER CHINA**

www.stoerber.cn  
+86 512 5320 8850  
sales@stoerber.cn

**STOBER Germany**

www.stoerber.de  
+49 4 7231 582-0  
sales@stoerber.de

**STOBER ITALY**

www.stoerber.it  
+39 02 93909570  
sales@stoerber.it

**STOBER SWITZERLAND**

www.stoerber.ch  
+41 56 496 96 50  
sales@stoerber.ch

**STOBER TURKEY**

www.stoerber.com  
+90 216 510 2290  
sales-turkey@stoerber.com

**STOBER USA**

www.stoerber.com  
+1 606 759 5090  
sales@stoerber.com

## Glossar

### Ausgangsdrossel

---

Drosseltyp, der am Eingang des Antriebsreglers oder Versorgungsmoduls eine Verzögerung des Stromanstiegs zur Reduzierung der Oberwellen im Versorgungsnetz bewirkt und die Netzeinspeisung der Geräte entlastet.

### Außenmantel

---

Geschlossene Hülle des Kabels zum Schutz der darunterliegenden Aufbauelemente.

### Bandierung

---

Umwicklung eines Aderbündels mit relativ schmalen Vliesstreifen.

### Biegebeständigkeit

---

Widerstandsfähigkeit gegen Biegebeanspruchung.

### Biegeradius

---

In der Verkabelung die geringste zulässige Krümmung, die ein Kabel bei der Verlegung einnehmen darf. Die Radien werden in Relation zum Kabeldurchmesser angegeben und hängen vom Aufbau ab.

### Gleichstromwiderstand

---

Gesamtsumme des Gleichstrom-Schleifenwiderstands beider Leiter eines Paares.

### Leistungsfader

---

Einzelne Ader, die der Leistungsübertragung dient.

### Prüfspannung

---

Vom Hersteller angegebener Wert einer Stehstoßspannung, der die Isolierung vorübergehend standhält.

### Schleppkette

---

Bauteil im Maschinenbau, das flexible Kabel, pneumatische oder hydraulische Leitungen führt und schützt.

### Steckverbinder

---

Bauteil zum Trennen und Verbinden von Leitungen. Die Verbindungsteile werden dabei durch Formschluss der Steckerteile passend ausgerichtet, durch Federkraft kraftschlüssig lösbar fixiert (Kontaktfuß) und oft durch Verschrauben zusätzlich gegen unbeabsichtigtes Lösen gesichert.

### Steuerader

---

Einzelne Ader, die der Informationsübertragung dient.

### Strombelastbarkeit

---

Höchstzulässiger Strom, der unter festgelegten Bedingungen übertragen werden kann.

### Zugbeanspruchung

---

Beanspruchungsart, bei der ein Körper unter Zugspannung gesetzt wird.

## Abbildungsverzeichnis

Abb. 1	Längendefinition für konfektionierte Encoderkabel .....	12
Abb. 2	Längendefinition für konfektionierte Leistungskabel – SC6, SI6 .....	12
Abb. 3	Längendefinition für konfektionierte Leistungskabel – FDS 5000, MDS 5000, SDS 5000 und SD6 .....	12
Abb. 4	Längendefinition für konfektionierte Hybridkabel .....	12
Abb. 5	Maßzeichnung TEP .....	100
Abb. 6	Maßzeichnung TEP .....	116

## Tabellenverzeichnis

Tab. 1	Encoderkabel-Pinbelegung con.15, EnDat 2.1/2.2 digital .....	14
Tab. 2	Abmessungen Stecker, con.15 .....	14
Tab. 3	Encoderkabel-Pinbelegung con.17, EnDat 2.1/2.2 digital .....	15
Tab. 4	Abmessungen Stecker, con.17 .....	15
Tab. 5	Encoderkabel-Pinbelegung con.23, EnDat 2.1/2.2 digital .....	16
Tab. 6	Abmessungen Stecker, con.23 .....	16
Tab. 7	Encoderkabel-Pinbelegung con.23, Inkremental HTL .....	20
Tab. 8	Abmessungen Stecker, con.23 .....	20
Tab. 9	Anschlussbeschreibung HT6 für Encoder HTL differenziell (15-polig an 15-polig) .....	21
Tab. 10	Encoderkabel-Pinbelegung con.23, SSI .....	25
Tab. 11	Abmessungen Stecker, con.23 .....	25
Tab. 12	Encoderkabel-Pinbelegung con.15, Resolver, Kabelaufdruck "Motion Resolver" .....	29
Tab. 13	Abmessungen Stecker, con.15 .....	29
Tab. 14	Encoderkabel-Pinbelegung con.17, Resolver, Kabelaufdruck "Motion Resolver" .....	30
Tab. 15	Abmessungen Stecker, con.17 .....	30
Tab. 16	Encoderkabel-Pinbelegung con.23, Resolver, Kabelaufdruck "Motion Resolver" .....	31
Tab. 17	Abmessungen Stecker, con.23 .....	31
Tab. 18	Encoderkabel-Pinbelegung con.15, Resolver, Kabelaufdruck "Nr. 44206" .....	32
Tab. 19	Abmessungen Stecker, con.15 .....	32
Tab. 20	Encoderkabel-Pinbelegung con.17, Resolver, Kabelaufdruck "Nr. 44206" .....	33
Tab. 21	Abmessungen Stecker, con.17 .....	33
Tab. 22	Encoderkabel-Pinbelegung con.23, Resolver, Kabelaufdruck "Nr. 44206" .....	34
Tab. 23	Abmessungen Stecker, con.23 .....	34
Tab. 24	Anschlussbeschreibung AP6A00 für Resolver (9-polig an 15-polig) .....	35
Tab. 25	Anschlussbeschreibung AP6A01 für Resolver und Motortemperatursensor (9-polig an 15-polig) .....	36
Tab. 26	Encoderkabel-Pinbelegung con.15, EnDat 2.1 Sin/Cos .....	41
Tab. 27	Abmessungen Stecker, con.15 .....	41
Tab. 28	Encoderkabel-Pinbelegung con.17, EnDat 2.1 Sin/Cos .....	42
Tab. 29	Abmessungen Stecker, con.17 .....	42
Tab. 30	Encoderkabel-Pinbelegung con.23, EnDat 2.1 Sin/Cos .....	43
Tab. 31	Abmessungen Stecker, con.23 .....	43
Tab. 32	Anschlussbeschreibung AP6A02 für Encoder EnDat 2.1 Sin/Cos und Motortemperatursensor (15-polig an 15-polig) .....	44
Tab. 33	Codes der Encoderkabel für Synchron-Servomotoren EZ, EZHD, EZM und EZS .....	48
Tab. 34	Codes der Verlängerungskabel für Synchron-Servomotoren EZ, EZHD, EZM und EZS .....	48

Tab. 35	Codes der Encoderkabel für Synchron-Servomotoren ED und EK.....	49
Tab. 36	Codes der Verlängerungskabel für Synchron-Servomotoren ED und EK .....	49
Tab. 37	Codes der Encoderkabel für Asynchronmotoren IE2, IE3 .....	50
Tab. 38	Codes der Verlängerungskabel für Asynchronmotoren IE2, IE3 .....	50
Tab. 39	Konfektionierte Kabel bis 100 m für Encoder EnDat 2.1/2.2 digital.....	51
Tab. 40	Konfektionierte Verlängerungskabel bis 100 m für Encoder EnDat 2.1/2.2 digital.....	51
Tab. 41	Konfektionierte Kabel bis 100 m für Inkrementalencoder HTL.....	52
Tab. 42	Konfektionierte Kabel bis 100 m für Resolver.....	52
Tab. 43	Konfektionierte Verlängerungskabel bis 100 m für Resolver.....	52
Tab. 44	Konfektionierte Kabel bis 100 m für Encoder EnDat 2.1 Sin/Cos .....	53
Tab. 45	Konfektionierte Verlängerungskabel bis 100 m für Encoder EnDat 2.1 Sin/Cos .....	53
Tab. 46	Identifikationsnummern der Service-Packs für Encoderkabel .....	54
Tab. 47	Maximale Kabellänge des Leistungskabels [m] .....	61
Tab. 48	Leistungskabel-Pinbelegung con.15 .....	62
Tab. 49	Abmessungen Stecker, con.15 .....	62
Tab. 50	Leistungskabel-Pinbelegung con.23 .....	63
Tab. 51	Abmessungen Stecker, con.23 .....	63
Tab. 52	Leistungskabel-Pinbelegung con.40 .....	64
Tab. 53	Abmessungen Stecker, con.40 .....	64
Tab. 54	Leistungskabel-Pinbelegung con.58 .....	65
Tab. 55	Abmessungen Stecker, con.58 .....	65
Tab. 56	Zuordnung Asynchronmotor (4-polig) – Mindestquerschnitt .....	73
Tab. 57	Unkonfektionierte Leistungskabel bis 100 m .....	75
Tab. 58	Größe Steckverbinder und Mindestquerschnitt, Synchron-Servomotoren EZ mit Konvektionskühlung.....	78
Tab. 59	Größe Steckverbinder und Mindestquerschnitt, Synchron-Servomotoren EZ mit Fremdbelüftung .....	79
Tab. 60	Größe Steckverbinder und Mindestquerschnitt, Synchron-Servomotoren EZHD mit Konvektionskühlung ...	80
Tab. 61	Größe Steckverbinder und Mindestquerschnitt, Synchron-Servomotoren EZHP mit Konvektionskühlung ...	81
Tab. 62	Größe Steckverbinder und Mindestquerschnitt, Synchron-Servomotoren EZM mit Konvektionskühlung ....	82
Tab. 63	Größe Steckverbinder und Mindestquerschnitt, Synchron-Servomotoren EZS mit Konvektionskühlung .....	83
Tab. 64	Größe Steckverbinder und Mindestquerschnitt, Synchron-Servomotoren EZS mit Fremdbelüftung.....	83
Tab. 65	Größe Steckverbinder und Mindestquerschnitt, Synchron-Servomotoren ED mit Konvektionskühlung .....	84
Tab. 66	Größe Steckverbinder und Mindestquerschnitt, Synchron-Servomotoren ED mit Fremdbelüftung.....	85
Tab. 67	Größe Steckverbinder und Mindestquerschnitt, Synchron-Servomotoren EK mit Konvektionskühlung.....	86
Tab. 68	Größe Steckverbinder und Mindestquerschnitt, Synchron-Servomotoren EK mit Fremdbelüftung .....	86
Tab. 69	Größe Steckverbinder und Mindestquerschnitt, Lean-Motoren.....	87
Tab. 70	Codes der Leistungskabel für Synchron-Servomotoren EZ, EZHD, EZHP, EZS und EZM, con.15 .....	89



Tab. 71	Codes der Verlängerungskabel für Synchron-Servomotoren EZ, EZHD, EZM und EZS, con.15 .....	89
Tab. 72	Codes der Leistungskabel für Synchron-Servomotoren EZ, EZHD, EZHP, EZS und EZM, con.23 .....	89
Tab. 73	Codes der Verlängerungskabel für Synchron-Servomotoren EZ, EZHD, EZHP, EZS und EZM, con.23 .....	90
Tab. 74	Codes der Leistungskabel für Synchron-Servomotoren EZ, EZHD, EZHP, EZS und EZM, con.40 .....	90
Tab. 75	Codes der Verlängerungskabel für Synchron-Servomotoren EZ, EZHD, EZHP, EZS und EZM, con.40 .....	90
Tab. 76	Codes der Leistungskabel für Synchron-Servomotoren ED, EK, con.23 .....	91
Tab. 77	Codes der Verlängerungskabel für Synchron-Servomotoren ED, EK, con.23 .....	91
Tab. 78	Codes der Leistungskabel für Synchron-Servomotoren ED, EK, con.40 .....	92
Tab. 79	Codes der Verlängerungskabel für Synchron-Servomotoren ED, EK, con.40 .....	92
Tab. 80	Codes der Leistungskabel für Synchron-Servomotoren ED, EK, con.58 .....	92
Tab. 81	Codes der Leistungskabel für Lean-Motoren LM, con.23 .....	93
Tab. 82	Codes der Verlängerungskabel für Lean-Motoren LM, con.23 .....	93
Tab. 83	Konfektionierte Leistungskabel bis 25 m .....	95
Tab. 84	Konfektionierte Leistungskabel ab 30 m .....	96
Tab. 85	Konfektionierte Verlängerungskabel für Leistungskabel bis 25 m .....	97
Tab. 86	Konfektionierte Verlängerungskabel für Leistungskabel ab 30 m .....	97
Tab. 87	Identifikationsnummern der Service-Packs für Leistungskabel .....	98
Tab. 88	Technische Daten TEP .....	99
Tab. 89	Abmessungen und Gewicht TEP .....	100
Tab. 90	Hybridkabel-Pinbelegung con.23 .....	102
Tab. 91	Abmessungen Stecker, con.23 .....	102
Tab. 92	Größe Steckverbinder und Mindestquerschnitt, Synchron-Servomotoren EZ mit Konvektionskühlung .....	109
Tab. 93	Größe Steckverbinder und Mindestquerschnitt, Synchron-Servomotoren EZ mit Fremdbelüftung .....	110
Tab. 94	Größe Steckverbinder und Mindestquerschnitt, Synchron-Servomotoren EZS mit Konvektionskühlung .....	111
Tab. 95	Größe Steckverbinder und Mindestquerschnitt, Synchron-Servomotoren EZS mit Fremdbelüftung .....	111
Tab. 96	Codes der Hybridkabel für Synchron-Servomotoren EZ und EZS, con.23 .....	113
Tab. 97	Konfektionierte Hybridkabel OCS-Basic bis 12,5 m .....	114
Tab. 98	Konfektionierte Hybridkabel OCS-Advanced bis 25 m .....	114
Tab. 99	Konfektionierte Hybridkabel OCS-Advanced ab 30 m .....	114
Tab. 100	Technische Daten TEP .....	115
Tab. 101	Abmessungen und Gewicht TEP .....	116

---

Tab. 102	Antriebsregler SC6, Klemmenspezifikation Motoranschluss X20.....	117
Tab. 103	Antriebsregler SI6, Klemmenspezifikation Motoranschluss X20.....	117
Tab. 104	Antriebsregler SD6, Klemmenspezifikation Motoranschluss X20 .....	118
Tab. 105	Servoumrichter FDS 5000, Klemmenspezifikation Motoranschluss X20.....	118
Tab. 106	Servoumrichter MDS 5000, Klemmenspezifikation Motoranschluss X20 .....	119
Tab. 107	Servoumrichter SDS 5000, Klemmenspezifikation Motoranschluss X20.....	119



4 4 3 1 0 1 . 0 4

05/2024

STÖBER Antriebstechnik GmbH + Co. KG  
Kieselbronner Str. 12  
75177 Pforzheim  
Germany  
Tel. +49 7231 582-0  
mail@stoeber.de  
www.stober.com

24 h Service Hotline  
+49 7231 582-3000

[www.stober.com](http://www.stober.com)