

Azionamenti a cremagliera



STÖBER

Azionamenti a cremagliera

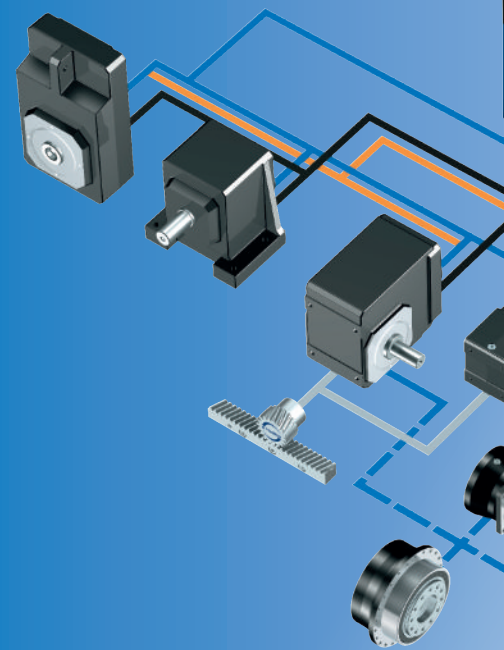
Un partner. Tutte le possibilità.

Dal 1934 STÖBER sviluppa e produce una tecnica di trasmissione eccellente e, con circa 1000 collaboratrici e collaboratori, è attivo a livello internazionale in 11 sedi. Con sistemi di azionamento ad alta efficienza costruiti su misura per movimenti complessi, STÖBER convince i costruttori di macchine di svariati settori e mercati in tutto il mondo.



"Con il nostro sistema coordinato con precisione, realizziamo insieme alla nostra clientela il movimento perfetto nelle più svariate applicazioni. Siamo il partner affidabile al vostro fianco, ogni volta che sono richieste precisione, dinamica e qualità".

Rainer Wegener, Direttore Generale, STÖBER Antriebstechnik



Azionamenti a cremagliera: ecco quello che vi aspetta!

Alta flessibilità e forza elevata: con l'innovativo sistema di azionamenti a cremagliera, STÖBER ha sviluppato sistemi di facile uso, compatti e pronti al montaggio, adattati alle diverse esigenze di carico e precisione. Scoprite maggiori dettagli sui nostri prodotti di punta: la serie ZV, molto flessibile ed efficiente, nonché la serie ZTRS con campana di supporto per la massima forza di avanzamento! Versatilità insuperabile.

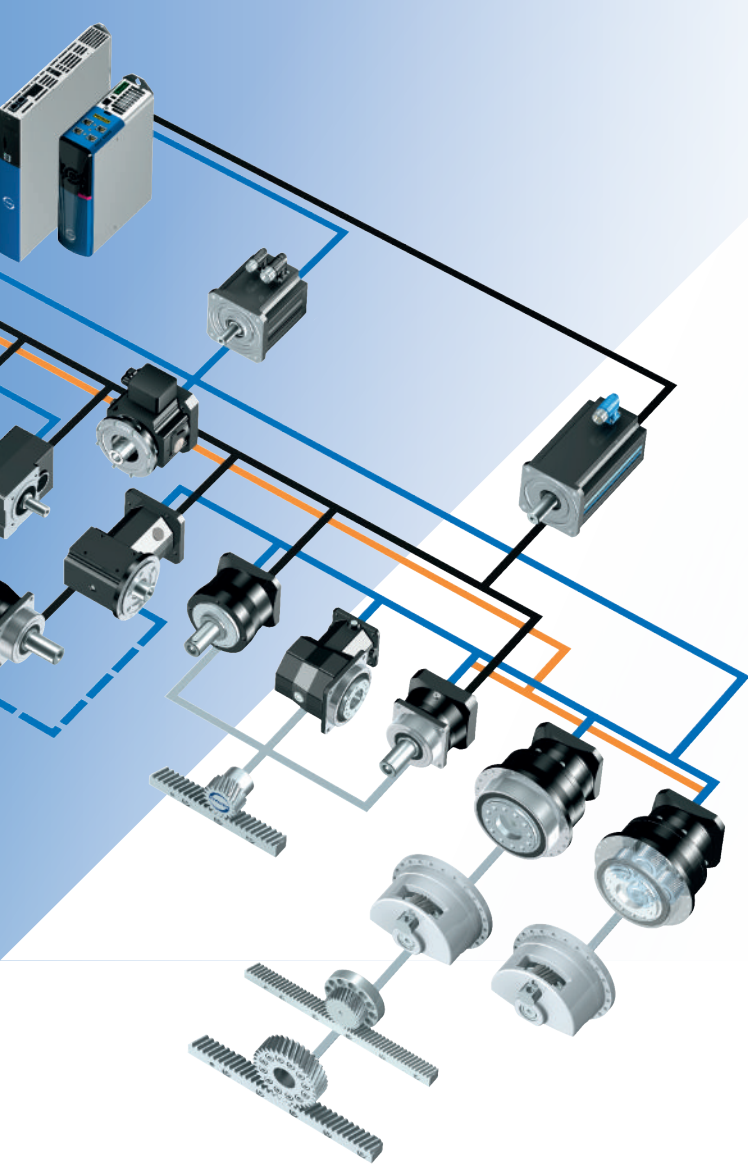
Gli specialisti del movimento sofisticato

Riduttori

Motoriduttori

Motori

Cavi e azionamenti



Tutto dalla stessa fonte.

Il sistema di azionamento di STÖBER, composto da riduttori, motori, cavi e azionamenti, ha una struttura modulare e può essere scalato a piacere per progettare macchine su misura, compatte e potenti. Può essere adattato e combinato in base alle esigenze individuali specifiche in pressoché tutti i settori e campi applicativi.

Controlliamo ogni singolo componente e la sua interazione con gli altri e ci assumiamo la responsabilità dell'intera catena cinematica. Per voi questo vuol dire: un unico interlocutore, sicurezza di esercizio certificata e garanzia della massima disponibilità della macchina.

Avete bisogno di soluzioni speciali?

Grazie alle numerose caratteristiche dei prodotti, uniche nel loro genere, e agli adattamenti specifici per il progetto, è possibile. Analizziamo il vostro compito specifico nel suo insieme ed elaboriamo con voi soluzioni individuali ottimizzate in base alle vostre esigenze. Con impegno e orientati alla soluzione per realizzare i vostri obiettivi e i vostri progetti.

STÖBER mette in moto con un approccio integrale e su misura.



"Prodotti versatili, innumerevoli possibilità. Il movimento perfetto è la nostra forza motrice!"

Markus Graf, Direttore Vendite, STÖBER Antriebstechnik



STOBER mette in moto puntando sul lavoro di squadra e su un rapporto personale.

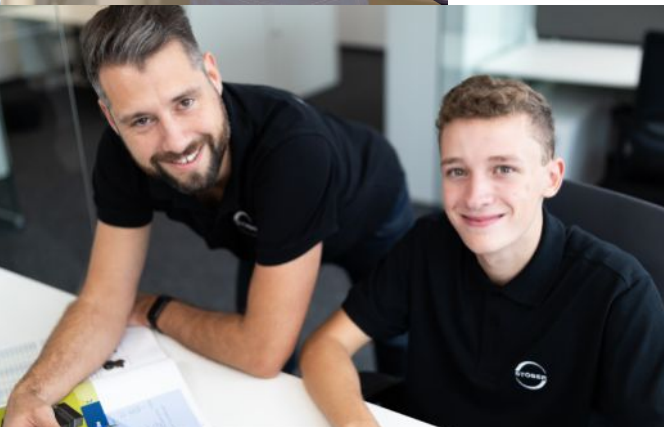
Siamo un'azienda a conduzione familiare e teniamo molto a instaurare una stretta relazione e un reciproco rapporto di fiducia. STOBER mette la persona al centro.

Ci impegniamo affinché i nostri collaboratori si sentano a proprio agio, ci identifichiamo con le aspettative della nostra clientela e ci impegniamo personalmente per raggiungere insieme gli obiettivi.



"Pressoché tutti nostri impianti montano riduttori, motori e azionamenti STOBER. Nei nuovi progetti, STOBER ci affianca dalla primissima idea lungo l'intera fase di progettazione, fino alla messa in funzione. La nostra collaborazione pluriennale si basa su un rapporto aperto e sincero caratterizzato da uno spirito unico. Dalla consulenza tecnica all'assistenza, il lavoro di squadra è condiviso fino in fondo"

Jürgen Leicht, Direttore di Leicht Stanzautomation



Insieme. In tutto il mondo. Di successo.

Pensando al futuro, STOBER si prepara ad affrontare le sfide della digitalizzazione e investe in soluzioni complete così come in una forte presenza mondiale nei settori della produzione, della distribuzione e dell'assistenza. Alla fine del 2019 è stata fondata STOBER China. Così, con 12 sedi e 80 partner di assistenza, siamo presenti in tutto il mondo, in più di 40 paesi.

STOBER Drives
Systems Technology
Taicang, Cina.



Indice

■	1	Aiuto per la scelta	9
■	2	Azionamenti a cremagliera ZTRSPH	13
■	3	Azionamenti a cremagliera ZTRSPHQ	31
■	4	Azionamenti a cremagliera ZTRSPHV	45
■	5	Azionamenti a cremagliera ZTRPH	57
■	6	Azionamenti a cremagliera ZTRPHV	77
■	7	Azionamenti a cremagliera ZRPH	89
■	8	Azionamenti a cremagliera ZVP	105
■	9	Azionamenti a cremagliera ZVPE	123
■	10	Azionamenti a cremagliera ZVKS	139
■	11	Azionamenti a cremagliera ZVKL	157
■	12	Azionamenti a cremagliera ZVK	171
■	13	Cremagliere ZS	199
■	14	Appendice	209

1 Aiuto per la scelta

1.1 Azionamenti a cremagliera



Capitolo prodotto	ZTRSPH	ZTRSPHQ	ZTRSPHV	ZTRPH	ZTRPHV	ZRPH
Numero capitolo	[> 2]	[> 3]	[> 4]	[> 5]	[> 6]	[> 7]

Dati tecnici

m_n	3 – 8 mm	8 mm	5 – 8 mm	2 – 6 mm	5 – 6 mm	2 – 4 mm
z	15 – 32	19	15 – 20	12 – 32	16 – 19	30 – 40
F_{f2acc}	20 – 79 kN	124 kN	67 – 77 kN	6,5 – 67 kN	56 – 67 kN	3,1 – 16 kN
$V_{f2maxZB}$	0,2 – 4,7 m/s	0,06 – 1,1 m/s	0,21 – 0,49 m/s	0,11 – 4,7 m/s	0,2 – 0,39 m/s	0,29 – 6,7 m/s
Δs	8 – 56 μm	70 μm	15 – 56 μm	4 – 44 μm	15 – 44 μm	10 – 56 μm

La spiegazione dei simboli delle formule è riportata al capitolo [\[> 14.1 \]](#).

Caratteristiche

Densità di potenza	★★★★★	★★★★★	★★★★★	★★★★☆	★★★★☆	★★★☆☆
Gioco lineare	★★★★★	★★★★☆	★★★★☆	★★★★★	★★★★☆	★★★★★
Classe di prezzo	€€€€€	€€€€€	€€€€€	€€€€	€€€€	€€€
Funzionamento silenzioso	★★★★☆	★★★★☆	★★★★☆	★★★★☆	★★★★☆	★★★★☆
Rigidità lineare	★★★★★	★★★★★	★★★★★	★★★★☆	★★★★☆	★★★☆☆
Momento d'inerzia di massa	★★★★☆	★★★★☆	★★★★☆	★★★★☆	★★★★☆	★★★★☆
Legenda	★☆☆☆☆ buono ★★★★★ eccellente € Economy €€€€€ Premium					

Dentatura pignone						
Dentatura elicoidale	✓	✓	✓	✓	✓	✓
Qualità della dentatura	5	5	5	5	5	5
Versione del cuscinetto						
Standard	✓	✓	✓	✓	✓	✓
Rinforzato				✓ (PH3 – PH5)		✓ (PH3 – PH5)
Accessori						
Ruota dentata in feltro	✓	✓	✓			

Al capitolo [\[> 13 \]](#) troverete le cremagliere di precisione adatte ai nostri azionamenti a cremagliera.

1 Aiuto per la scelta

1.1 Azionamenti a cremagliera



Capitolo prodotto

ZVP

ZVPE

Numero capitolo

[8]

[9]

Dati tecnici

m_n	2 – 4 mm	2 – 3 mm
z	16 – 25	16 – 25
F_{r2acc}	1,7 – 15 kN	1,7 – 6,1 kN
$v_{r2maxZB}$	0,14 – 5,3 m/s	0,14 – 4,5 m/s
Δs	8 – 44 μ m	40 – 83 μ m

La spiegazione dei simboli delle formule è riportata al capitolo [▶ 14.1](#).

Caratteristiche

Densità di potenza	★★★★☆	★★★☆☆
Gioco lineare	★★★★★	★★★☆☆
Classe di prezzo	€€	€
Funzionamento silenzioso	★★★★☆	★★★☆☆
Rigidità lineare	★★★★☆	★★★☆☆
Momento d'inerzia di massa	★★★★☆	★★★★☆
Legenda	★★★☆☆ buono ★★★★★ eccellente € Economy €€€€€ Premium	

Dentatura pignone		
Dentatura elicoidale	✓	✓
Qualità della dentatura	6	6
Versione del cuscinetto		
Standard	✓	✓
Con rinforzo assiale	✓	

Al capitolo [▶ 13](#) troverete le cremagliere di precisione adatte ai nostri azionamenti a cremagliera.

1 Aiuto per la scelta

1.1 Azionamenti a cremagliera



Capitolo prodotto

ZVKS

ZVKL

ZVK

Numero capitolo

[\[> 10\]](#)

[\[> 11\]](#)

[\[> 12\]](#)

Dati tecnici

m_n	2 – 4 mm	2 mm	2 – 4 mm
z	18 – 25	16 – 20	18 – 25
F_{r2acc}	3,2 – 11 kN	1,3 – 2,7 kN	2,7 – 15 kN
$v_{r2maxZB}$	0,07 – 3 m/s	0,33 – 3,3 m/s	0,06 – 3,8 m/s
Δs	37 – 44 μm	99 – 123 μm	12 – 111 μm

La spiegazione dei simboli delle formule è riportata al capitolo [\[> 14.1\]](#).

Caratteristiche

Densità di potenza	★★★☆☆	★★☆☆☆	★☆☆☆☆
Gioco lineare	★★★☆☆	★☆☆☆☆	★★★☆☆
Classe di prezzo	€€€	€	€
Funzionamento silenzioso	★★★★☆	★★☆☆☆	★★★☆☆
Rigidità lineare	★★★☆☆	★☆☆☆☆	★☆☆☆☆
Momento d'inerzia di massa	★★★★☆	★★★★☆	★★★★☆
Legenda	★☆☆☆☆ buono ★★★★★ eccellente € Economy €€€€€ Premium		

Dentatura pignone

Dentatura elicoidale	✓	✓	✓
Qualità della dentatura	6	6	6

Al capitolo [\[> 13\]](#) troverete le cremagliere di precisione adatte ai nostri azionamenti a cremagliera.

1 Aiuto per la scelta

1.1 Azionamenti a cremagliera



Capitolo prodotto

Cremagliere ZS

Numero capitolo

[▶ 13](#)

Dati tecnici

m_n	2 – 6 mm
$F_{f,max}$	12,6 – 83,1 kN
F_{sv}	8 – 192,5 kN

La spiegazione dei simboli delle formule è riportata al capitolo [▶ 14.1](#).

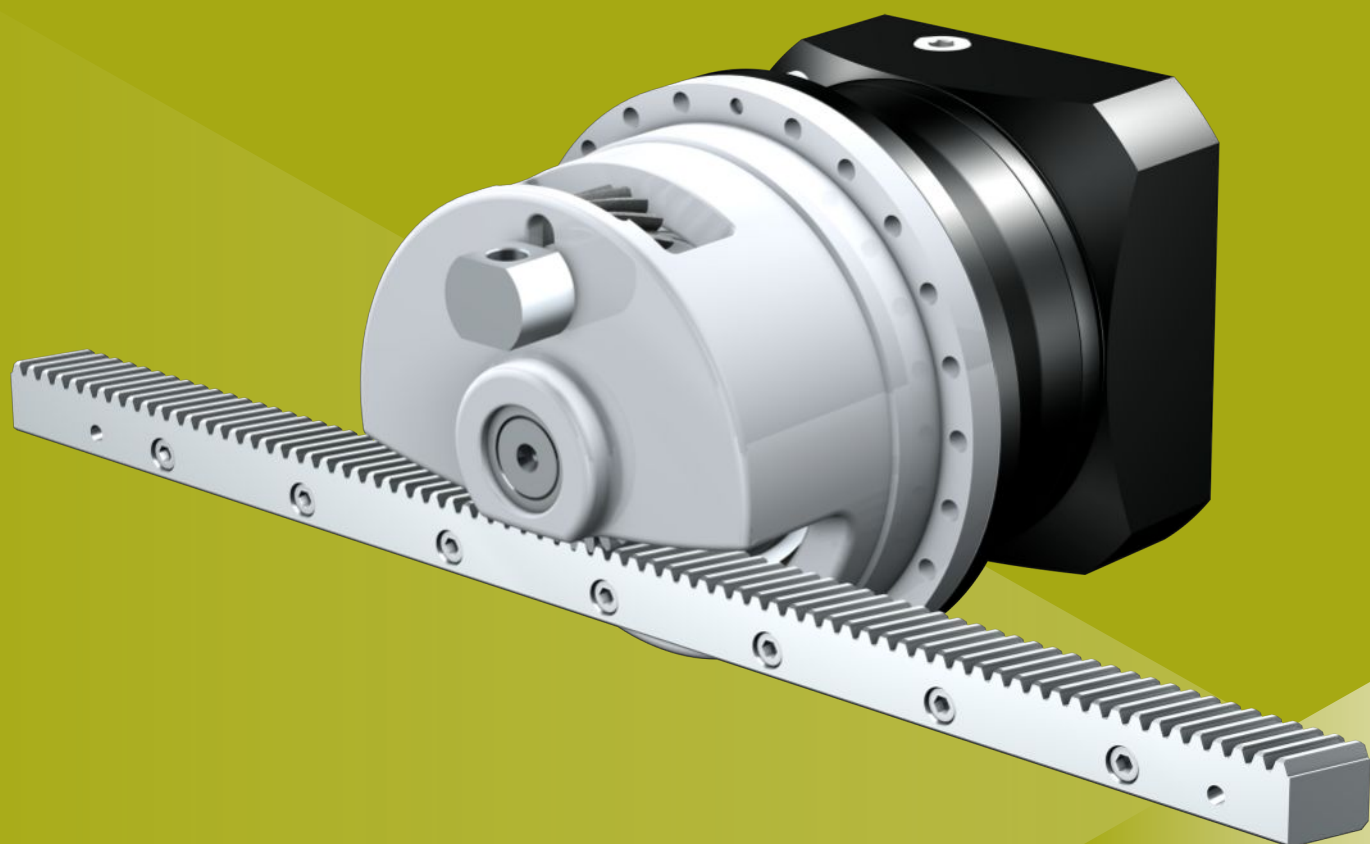
Caratteristiche

Dentatura elicoidale	✓
Acciaio da bonifica secondo le specifiche STOBER	✓
Temprato e rettificato	✓
Qualità della dentatura 6 secondo DIN 3962-1	✓
Lunghezza 500 e 1000 mm	✓

2 Azionamenti a cremagliera ZTRSPH

Indice

2.1	Panoramica	14
2.2	Tabelle di selezione.....	15
2.3	Disegni quotati.....	20
2.4	Identificazione del modello	22
2.4.1	Cartellino del modello	23
2.5	Descrizione del prodotto.....	24
2.5.1	Opzioni di entrata.....	24
2.5.2	Adattatori motore con accoppiamento EasyAdapt (ME/MEL).....	24
2.5.3	Adattatore motore con accoppiamento FlexiAdapt (MF)	25
2.5.4	Cremagliera	25
2.5.5	Condizioni di montaggio.....	25
2.5.6	Lubrificanti	25
2.5.7	Posizione accesso vite di serraggio	26
2.5.8	Ulteriori caratteristiche del prodotto.....	26
2.5.9	Direzione di rotazione	26
2.6	Progettazione	26
2.6.1	Scelta della trasmissione	27
2.6.2	Coppie di ribaltamento ammesse sull'entrata del riduttore	29
2.6.3	Guarnizioni radiali per alberi consigliate.....	29
2.7	Altra documentazione.....	30



2

Azionamenti a cremagliera

ZTRSPH

2.1 Panoramica

Riduttori planetari di precisione ad alte prestazioni con campana di supporto

Caratteristiche

Densità di potenza	★★★★★
Gioco lineare	★★★★★
Classe di prezzo	€€€€€
Funzionamento silenzioso	★★★★☆
Rigidità lineare	★★★★★
Momento d'inerzia di massa	★★★★☆
Soluzione di azionamento pronta al montaggio	✓
Qualità della dentatura pignone 5 (DIN 3962)	✓
Dentatura elicoidale	✓
Temprato e rettificato	✓
Concentricità $\leq 10 \mu\text{m}$ (opzionale)	✓

Legenda ★☆☆☆☆ Buono | ★★★★★ Eccellente
 € Economy | €€€€€ Premium

Dati tecnici

m_n	3 – 8 mm
z	15 – 32
F_{f2acc}	20 – 79 kN
$V_{f2max2B}$	0,2 – 4,7 m/s
Δs	8 – 56 μm

2.2 Tabelle di selezione

I dati tecnici indicati nelle tabelle di selezione sono validi per:

- Montaggio senza tensione
- Lubrificazione permanente con i lubrificanti raccomandati al capitolo Cremagliere [▶ 13.5.1]
- Pignoni temprati, con dentatura elicoidale (con salita a sinistra 19° 31' 42"), qualità della dentatura 5
- Altezze di installazione fino a 1000 m s.l.m.
- Temperature ambiente da 0 °C a 40 °C
- Senza considerare la potenza termica

Per azionamenti a cremagliera con gioco torsionale ridotto sono possibili forze di avanzamento superiori. Questi e tutti gli altri dati tecnici sono riportati all'indirizzo <https://configurator.stoeber.de/it-IT/>.

La spiegazione dei simboli delle formule è riportata al capitolo [▶ 14.1].

i	Modello	n_{1maxDB} [min ⁻¹]	n_{1maxZB} [min ⁻¹]	d_{MW} [mm]	v_{ZmaxZB} [m/s]	Δs [μm]	Δs_{red} [μm]	C_{lin} [N/μm]	m_n [mm]	z	d_0 [mm]	F_{r2N} [kN]	F_{r2acc} [kN]	F_{r2NOT} [kN]	M_{2acc} [Nm]
ZTRSPH7 ($F_{r2acc,max} = 20$ kN)															
4,000	ZTRS317SPH731_0040 ME	1900	4000	≤38	2,83	24	8	184	3	17	54,1	11	20	41	553
4,000	ZTRS317SPH731_0040 MEL	1900	4000	≤48	2,83	24	8	186	3	17	54,1	11	20	41	553
5,000	ZTRS317SPH731_0050 ME	2200	5000	≤38	2,83	24	8	181	3	17	54,1	12	20	41	553
5,000	ZTRS317SPH731_0050 MEL	2200	5000	≤48	2,83	24	8	182	3	17	54,1	12	20	41	553
7,000	ZTRS317SPH731_0070 ME	2500	5000	≤38	2,02	24	8	174	3	17	54,1	14	20	41	553
7,000	ZTRS317SPH731_0070 MEL	2500	5000	≤48	2,02	24	8	175	3	17	54,1	14	20	41	553
10,00	ZTRS317SPH731_0100 ME	2500	5000	≤38	1,42	24	8	163	3	17	54,1	13	20	41	553
10,00	ZTRS317SPH731_0100 MEL	2500	5000	≤48	1,42	24	8	163	3	17	54,1	13	20	41	553
16,00	ZTRS317SPH732_0160 ME	3000	6000	≤32	1,06	24	8	183	3	17	54,1	17	20	41	553
16,00	ZTRS317SPH732_0160 MEL	3000	6000	≤38	1,06	24	8	183	3	17	54,1	17	20	41	553
20,00	ZTRS317SPH732_0200 ME	3000	6000	≤32	0,85	24	8	180	3	17	54,1	17	20	41	553
20,00	ZTRS317SPH732_0200 MEL	3000	6000	≤38	0,85	24	8	180	3	17	54,1	17	20	41	553
25,00	ZTRS317SPH732_0250 ME	3500	7000	≤32	0,79	24	8	180	3	17	54,1	18	20	41	553
25,00	ZTRS317SPH732_0250 MEL	3500	7000	≤38	0,79	24	8	180	3	17	54,1	18	20	41	553
28,00	ZTRS317SPH732_0280 ME	3700	7000	≤32	0,71	24	8	182	3	17	54,1	20	20	41	553
28,00	ZTRS317SPH732_0280 MEL	3700	7000	≤38	0,71	24	8	182	3	17	54,1	20	20	41	553
35,00	ZTRS317SPH732_0350 ME	3700	7000	≤32	0,57	24	8	179	3	17	54,1	20	20	41	553
35,00	ZTRS317SPH732_0350 MEL	3700	7000	≤38	0,57	24	8	179	3	17	54,1	20	20	41	553
40,00	ZTRS317SPH732_0400 ME	3700	7000	≤32	0,50	24	8	179	3	17	54,1	20	20	41	553
40,00	ZTRS317SPH732_0400 MEL	3700	7000	≤38	0,50	24	8	179	3	17	54,1	20	20	41	553
50,00	ZTRS317SPH732_0500 ME	3700	7000	≤32	0,40	24	8	178	3	17	54,1	20	20	41	553
50,00	ZTRS317SPH732_0500 MEL	3700	7000	≤38	0,40	24	8	178	3	17	54,1	20	20	41	553
70,00	ZTRS317SPH732_0700 ME	3700	7000	≤32	0,28	24	8	173	3	17	54,1	20	20	41	553
70,00	ZTRS317SPH732_0700 MEL	3700	7000	≤38	0,28	24	8	173	3	17	54,1	20	20	41	553
100,0	ZTRS317SPH732_1000 ME	3700	7000	≤32	0,20	24	8	162	3	17	54,1	16	20	41	550
100,0	ZTRS317SPH732_1000 MEL	3700	7000	≤38	0,20	24	8	162	3	17	54,1	16	20	41	550
ZTRSPH8 ($F_{r2acc,max} = 28$ kN)															
4,000	ZTRS332SPH831_0040 ME	1400	3500	≤48	4,67	44	15	229	3	32	101,9	17	28	47	1412
4,000	ZTRS332SPH831_0040 MEL	1400	3500	≤60	4,67	44	15	235	3	32	101,9	17	28	55	1412
5,000	ZTRS332SPH831_0050 ME	1600	4000	≤48	4,27	44	15	232	3	32	101,9	22	28	55	1412
5,000	ZTRS332SPH831_0050 MEL	1600	4000	≤60	4,27	44	15	236	3	32	101,9	22	28	55	1412
7,000	ZTRS332SPH831_0070 ME	2000	4000	≤48	3,05	44	15	217	3	32	101,9	20	28	55	1412
7,000	ZTRS332SPH831_0070 MEL	2000	4000	≤60	3,05	44	15	219	3	32	101,9	20	28	55	1412
10,00	ZTRS332SPH831_0100 ME	2200	4000	≤48	2,13	44	15	195	3	32	101,9	17	27	55	1392
10,00	ZTRS332SPH831_0100 MEL	2200	4000	≤60	2,13	44	15	196	3	32	101,9	17	27	55	1392
16,00	ZTRS332SPH832_0160 ME	2500	4500	≤38	1,50	44	15	225	3	32	101,9	22	28	55	1412
16,00	ZTRS332SPH832_0160 MEL	2500	4500	≤48	1,50	44	15	226	3	32	101,9	22	28	55	1412
20,00	ZTRS332SPH832_0200 ME	2500	4500	≤38	1,20	44	15	230	3	32	101,9	25	28	55	1412
20,00	ZTRS332SPH832_0200 MEL	2500	4500	≤48	1,20	44	15	230	3	32	101,9	25	28	55	1412
25,00	ZTRS332SPH832_0250 ME	2700	5500	≤38	1,17	44	15	229	3	32	101,9	26	28	55	1412
25,00	ZTRS332SPH832_0250 MEL	2700	5500	≤48	1,17	44	15	230	3	32	101,9	26	28	55	1412
28,00	ZTRS332SPH832_0280 ME	3000	6000	≤38	1,14	44	15	223	3	32	101,9	22	28	55	1412
28,00	ZTRS332SPH832_0280 MEL	3000	6000	≤48	1,14	44	15	223	3	32	101,9	22	28	55	1412
35,00	ZTRS332SPH832_0350 ME	3000	6000	≤38	0,91	44	15	228	3	32	101,9	28	28	55	1412
35,00	ZTRS332SPH832_0350 MEL	3000	6000	≤48	0,91	44	15	228	3	32	101,9	28	28	55	1412
40,00	ZTRS332SPH832_0400 ME	3000	6000	≤38	0,80	44	15	219	3	32	101,9	22	28	55	1412
40,00	ZTRS332SPH832_0400 MEL	3000	6000	≤48	0,80	44	15	219	3	32	101,9	22	28	55	1412
50,00	ZTRS332SPH832_0500 ME	3000	6000	≤38	0,64	44	15	225	3	32	101,9	28	28	55	1412
50,00	ZTRS332SPH832_0500 MEL	3000	6000	≤48	0,64	44	15	225	3	32	101,9	28	28	55	1412

2.2 Tabelle di selezione 2 Azionamenti a cremagliera ZTRSPH

i	Modello	n_{1maxDB} [min ⁻¹]	n_{1maxZB} [min ⁻¹]	d_{MW} [mm]	$v_{f2maxZB}$ [m/s]	Δs [μm]	Δs_{red} [μm]	C_{lin} [N/μm]	m_n [mm]	z	d_0 [mm]	F_{f2N} [kN]	F_{f2acc} [kN]	F_{f2NOT} [kN]	M_{2acc} [Nm]
ZTRS8PH9 ($F_{f2acc,max} = 79$ kN)															
60,00	ZTRS815SPH942_0600 ME	2800	4500	≤48	0,50	56	19	371	8	15	127,3	55	79	150	5000
60,00	ZTRS815SPH942_0600 MEL	2800	4500	≤60	0,50	56	19	371	8	15	127,3	55	79	150	5000

2.3 Disegni quotati

Questo capitolo riporta le dimensioni degli azionamenti a cremagliera con adattatore motore.

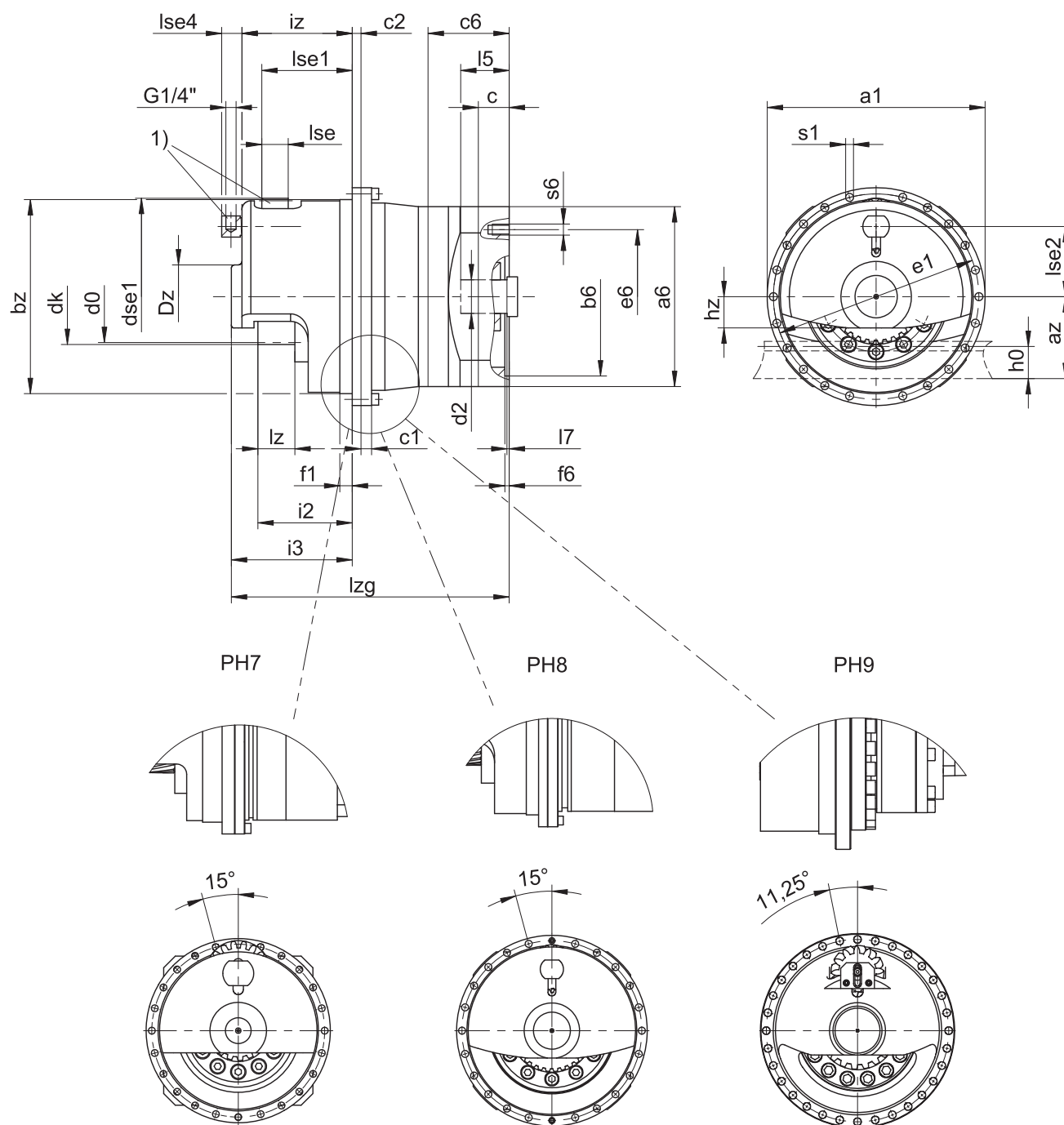
La dimensione az nelle tabelle dimensionali è riferita alle cremagliere STOEBER. In generale vale: $az = \frac{1}{2} d_0 + h_0 + x \cdot mn$

Il pignone dell'azionamento a cremagliera presenta una dentatura elicoidale (con salita a sinistra $19^\circ 31' 42''$). La qualità della dentatura del pignone è 5.

A causa delle tolleranze di fusione e/o del sommarsi delle singole tolleranze, le dimensioni possono superare le indicazioni della norma ISO 2768-mK.

Ci riserviamo il diritto di apportare eventuali modifiche alle dimensioni a causa dell'evoluzione tecnica del prodotto.

I modelli 3D delle nostre trasmissioni standard possono essere scaricati all'indirizzo <https://configurator.stoeber.de/it-IT/>.



1) Ruota dentata in feltro per la lubrificazione (opzione)

Dimensioni uscita

Modello	mn	Øa1	az	Øbz	c1	c2	d0	dk	dse1	Dz	Øe1	f1	i2	i3	iz	h0	hz	lz	lse	lse1	lse2	lse4	Øs1	x
ZTRS317SPH7_	3	179	53,06	156 _{h7}	10	12	54,11	60,1	63,6	55	168	19,0	78,5	99,5	89,5	26	21,5	32,5	25	75,2	55,7	23,0	6,6	0,0
ZTRS332SPH8_	3	247	76,93	220 _{h7}	12	10	101,86	107,9	63,6	72	233	14,0	107,0	137,0	125,0	26	35,5	42,0	30	102,6	79,5	23,0	9,0	0,0
ZTRS420SPH8_	4	247	77,44	220 _{h7}	12	10	84,88	92,8	62,8	72	233	14,0	110,0	137,0	125,0	35	35,5	45,0	30	98,6	68,9	23,0	9,0	0,0
ZTRS516SPH8_	5	247	76,44	220 _{h7}	12	10	84,88	94,8	78,6	72	233	14,5	120,0	147,0	135,0	34	35,5	55,0	30	109,6	76,5	23,0	9,0	0,0
ZTRS520SPH9_	5	346	87,05	300 _{h7}	18	18	106,10	116,1	78,6	100	325	21,5	137,0	179,0	171,0	34	45,0	55,0	30	131,1	87,1	–	13,5	0,0
ZTRS620SPH9_	6	346	106,66	300 _{h7}	18	18	127,32	139,3	94,2	100	325	21,5	147,0	189,0	181,0	43	43,5	65,0	30	131,1	104,8	–	13,5	0,0
ZTRS815SPH9_	8	346	136,66	300 _{h7}	18	18	127,32	147,3	160,0	110	325	21,5	162,0	204,7	196,5	71	55,0	80,0	65	162,0	137,7	5,5	13,5	0,3

Esempi di dimensioni di attacco motore + lunghezza totale

Modello	Øb6	Øe6	Ød2max	l5	□a6	c	c6	f6	l7	lzg	s6
ZTRS3_PH731_ME	130 ^{H7}	165	38	61	150	26	66,0	5,5	4,5	234,5	M10
ZTRS3_PH732_ME	110 ^{H7}	130	32	51	120	24	54,0	4,0	4,5	272,5	M8
ZTRS3_PH831_ME	180 ^{H7}	215	48	83	204	35	80,5	5,5	8,5	315,0	M12
ZTRS4_PH831_ME	180 ^{H7}	215	48	83	204	35	80,5	5,5	8,5	315,0	M12
ZTRS5_PH831_ME	180 ^{H7}	215	48	83	204	35	80,5	5,5	8,5	325,0	M12
ZTRS3_PH832_ME	130 ^{H7}	165	38	61	150	26	66,0	5,5	4,5	360,0	M10
ZTRS4_PH832_ME	130 ^{H7}	165	38	61	150	26	66,0	5,5	4,5	360,0	M10
ZTRS5_PH832_ME	130 ^{H7}	165	38	61	150	26	66,0	5,5	4,5	370,0	M10
ZTRS5_PH942_ME	180 ^{H7}	215	48	83	204	35	80,5	5,5	8,5	465,5	M12
ZTRS6_PH942_ME	180 ^{H7}	215	48	83	204	35	80,5	5,5	8,5	475,5	M12
ZTRS8_PH942_ME	180 ^{H7}	215	48	83	204	35	80,5	5,5	8,5	491,2	M12

Nella tabella in alto sono riportati esempi di dimensioni dell'attacco motore per l'adattatore motore ME.

Considerare che le dimensioni c6, l5 e lzg aumentano di conseguenza se la dimensione c aumenta.

Altre dimensioni dell'attacco motore per gli adattatori motore ME, MEL e MF sono riportate nel nostro STOBER Configurator all'indirizzo <https://configurator.stoeber.de/it-IT/>. Qui è possibile scaricare direttamente un modello 3D della vostra trasmissione.

2.4 Identificazione del modello

In questo capitolo è riportata la spiegazione dell'identificazione del modello con le relative opzioni.

Altre indicazioni utili per gli ordini non presenti nell'identificazione del modello sono riportate alla fine del capitolo.

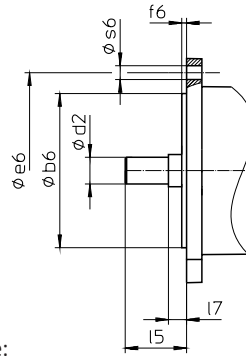
Esempio di codice

Z	TRS	3	17	S	PH	7	3	1	S	F	S	S	0050	ME
---	-----	---	----	---	----	---	---	---	---	---	---	---	------	----

Spiegazione

Codice	Denominazione	Versione
Z	Tipo	Azionamento a cremagliera
TRS	Versione	Pignone flangiato avvitato con campana di supporto
3	Modulo standard	$m_n = 3$ mm (esempio)
17	Numero denti	$z = 17$ (esempio)
S	Dentatura	Dentatura elicoidale (con salita a sinistra 19° 31' 42")
SF		Dentatura elicoidale (con salita a sinistra 19° 31' 42") con ruota dentata in feltro per la lubrificazione
PH	Tipo di prodotto	Riduttore planetario
7	Grandezza	7 (esempio)
3	Generazione	Generazione 3
4		Generazione 4
1	Stadi	a uno stadio
2		a due stadi
S	Carcassa	Standard
F	Albero	Albero flangiato
S	Cuscinetti	Cuscinetti standard
V		Cuscinetti rinforzati (PH3 – PH5)
S	Gioco torsionale	Standard
R		Ridotto
0050	Rapporto di trasmissione ($i \times 10$)	$i = 5$ (esempio)
ME	Adattatori motore	Adattatore motore con accoppiamento EasyAdapt
MEL		Adattatore motore con accoppiamento EasyAdapt per motori grandi
MF		Adattatore motore con accoppiamento FlexiAdapt
MB ¹		Adattatore motore ServoStop con freno

Per completare l'identificazione del modello, al momento dell'ordine indicare anche:



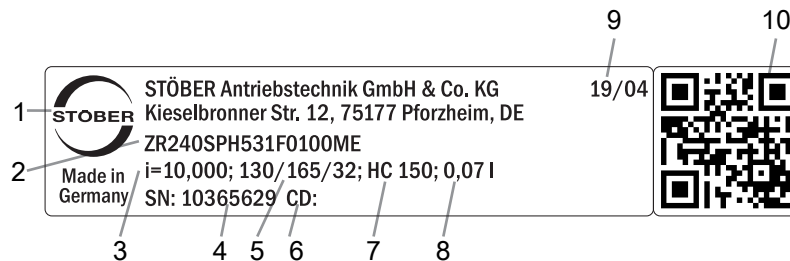
- Tipo di motore o dimensioni motore:
Per la scelta dell'attacco motore adatto, selezionare nello STÖBER Configurator sul sito <https://configurator.stoeber.de/it-IT/> il motore o le dimensioni dell'attacco motore.
- Per la posizione della cremagliera, vedere il capitolo [▶ 2.5.7]
- Per le guarnizioni radiali per alberi all'uscita in NBR o FKM (opzione), vedere il capitolo [▶ 2.6.3]
- Concentricità $\leq 10 \mu\text{m}$ (opzionale)
- Funzionamento inverso dell'albero di uscita da $\pm 20^\circ$ a $\pm 90^\circ$ con montaggio orizzontale su richiesta
- Doppia guarnizione per l'adattatore motore (opzione)
- Inserto per chiave a tubo per il montaggio del motore al riduttore tramite l'adattatore motore ME/MEL/MF (opzione)

In questo catalogo prodotti sono riportate tutte le informazioni sugli azionamenti a cremagliera con adattatore motore.

Tutte le opzioni di entrata disponibili su richiesta sono riportate al capitolo [▶ 2.5.1].

2.4.1 Cartellino del modello

Nella figura che segue è illustrato come esempio il cartellino del modello di un riduttore.



Codice	Denominazione
1	Denominazione del produttore
2	Identificazione del modello
3	Rapporto del riduttore
4	Numero di serie del riduttore
5	Dimensioni dell'adattatore motore (diametro centraggio/interasse fori/albero motore)
6	Dati specifici per il cliente
7	Specifiche del lubrificante
8	Quantità di riempimento del lubrificante
9	Data di produzione (anno/settimana di calendario)
10	Codice QR (link alle informazioni prodotto)

2.4.1.1 Documenti di riferimento

I documenti di riferimento per il prodotto possono essere visualizzati o scaricati leggendo il numero di serie sul cartellino del modello del prodotto e immettendolo all'indirizzo Internet seguente:

<https://id.stober.com>

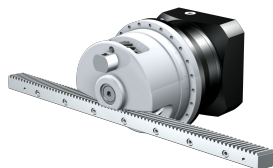
In alternativa è possibile scansionare con un dispositivo mobile idoneo il codice QR riportato sul cartellino del modello del prodotto per essere collegati direttamente ai documenti di riferimento.

2.5 Descrizione del prodotto

2.5.1 Opzioni di entrata

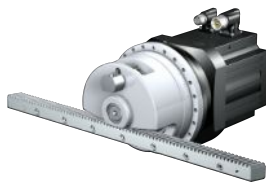
In questo capitolo sono riportate tutte le opzioni di entrata disponibili:

Adattatori motore



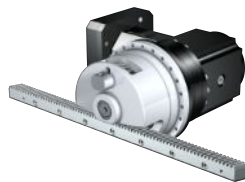
ID catalogo 443137_it

Servomotore sincrono EZ



ID catalogo 443286_en

Entrata angolare KX con adattatore motore MF



Su richiesta

Entrata angolare K con adattatore motore ME



Su richiesta

Adattatore motore MB



Su richiesta

I cataloghi corrispondenti sono disponibili all'indirizzo <http://www.stoeber.de/it/downloads/>

Inserire l'ID identificativo del catalogo nel campo Termine di ricerca.

2.5.2 Adattatori motore con accoppiamento EasyAdapt (ME/MEL)

In questo capitolo è riportata la descrizione dell'accoppiamento EasyAdapt.

Caratteristiche:

- Montaggio motore facile e veloce
- Robusto accoppiamento a serraggio monopezzo con funzione di divaricamento
- Momenti d'inerzia di massa minimi per massima dinamica
- Equilibrato per un funzionamento silenzioso senza vibrazioni, anche a numeri di giri elevati
- Ampia scelta di diametri e lunghezze dell'albero motore
- Senza errori grazie al centraggio esatto del motore
- In caso di gioco torsionale ridotto, i cuscinetti dell'albero motore non devono presentare gioco assiale



Fig. 1: Accoppiamento EasyAdapt

2.5.3 Adattatore motore con accoppiamento FlexiAdapt (MF)

In questo capitolo è riportata la descrizione dell'accoppiamento FlexiAdapt.

Caratteristiche:

- Montaggio motore facile e veloce
- Robusto accoppiamento a soffietto a saldatura laser con funzione di divaricamento
- Con compensazione della lunghezza termica integrata per compensare le dilatazioni della lunghezza dell'albero motore
- Albero motore disaccoppiato dalle forze assiali
- Equilibrato per un funzionamento silenzioso senza vibrazioni, anche a numeri di giri elevati
- Ampia scelta di diametri e lunghezze dell'albero motore
- Senza errori grazie al centraggio esatto del motore



Fig. 2: Accoppiamento FlexiAdapt

2.5.4 Cremagliera

La cremagliera utilizzata deve essere con salita a destra (19° 31' 42"), la capacità di carico non deve essere superata.

In caso di utilizzo di una cremagliera STOBBER, osservare anche le istruzioni per la progettazione al capitolo [\[▶ 13.6\]](#).

2.5.5 Condizioni di montaggio

Le coppie e le forze indicate in questo catalogo prodotti valgono in presenza delle condizioni seguenti:

- Per un fissaggio lato macchina della carcassa del riduttore con viti della classe di resistenza 12.9
- Se le carcasse dei riduttori sono inserite sul centraggio \varnothing_{bz} . L'accoppiamento lato macchina deve essere H7.

2.5.6 Lubrificanti

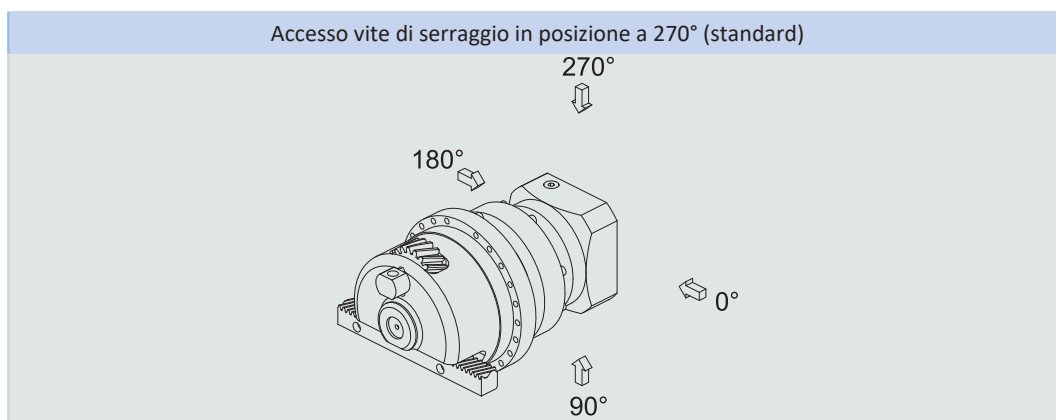
STOBBER riempie i riduttori con la quantità e il tipo di lubrificante indicati sul cartellino del modello.

Lubrificanti per l'impiego nell'industria alimentare disponibili su richiesta.

2.5.6.1 Lubrificazione dell'azionamento a cremagliera

Garantire una lubrificazione permanente con i lubrificanti raccomandati al capitolo [\[▶ 13.5.1\]](#).

2.5.7 Posizione accesso vite di serraggio



Il foro di accesso alla vite di serraggio dell'accoppiamento motore nella versione standard si trova nella posizione a 270°. Indicare eventuali variazioni per l'azionamento a cremagliera al momento dell'ordine.

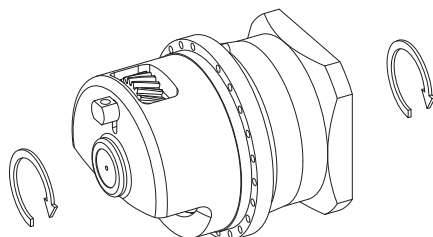
Considerare che, ruotando la cremagliera in un'altra posizione, anche il foro di accesso alla vite di serraggio dell'accoppiamento motore viene ruotato di conseguenza.

2.5.8 Ulteriori caratteristiche del prodotto

Caratteristica	Valore
Temperatura riduttore massima consentita (sulla superficie del riduttore)	≤ 90 °C
Verniciatura	Colore nero RAL 9005
Direttiva (ATEX) 2014/34/UE (opzione)	Non adatto.
Tipologia di protezione: ²	
Riduttore planetario	IP65
Pignone/cremagliera	IPXX

2.5.9 Direzione di rotazione

L'albero di entrata e quello di uscita ruotano nello stesso senso.



2.6 Progettazione

Progettare le trasmissioni con il nostro software di progettazione SERVOfsoft. Scaricare SERVOfsoft gratuitamente dopo la registrazione all'indirizzo <https://www.stoeber.de/it/servizi/informazioni-servofsoft/>.

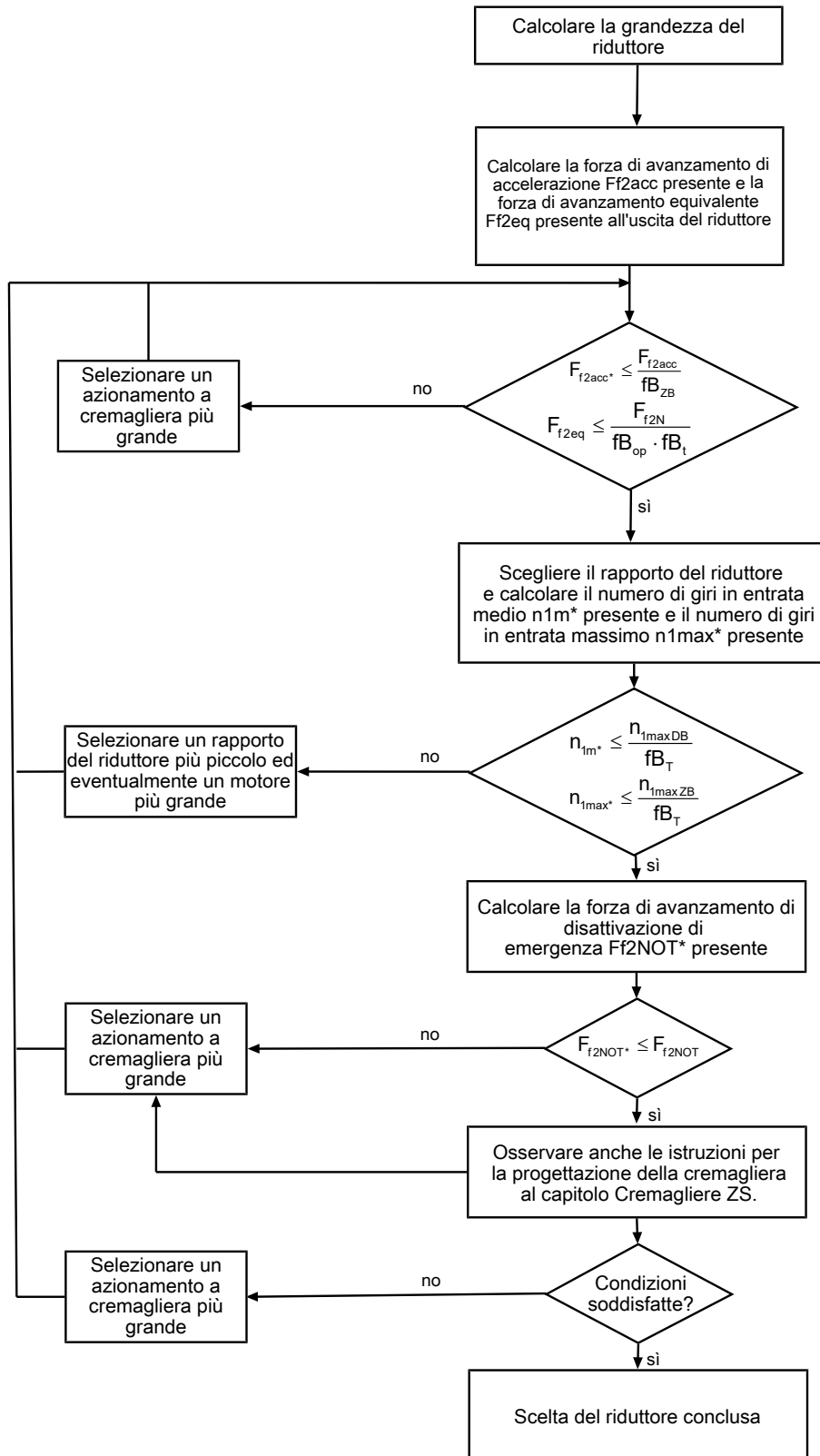
Questo è il metodo più comodo e sicuro per la selezione della trasmissione, in quanto la curva completa coppia-numero di giri dell'applicazione viene visualizzata e valutata nella curva caratteristica del motoriduttore.

In questo capitolo, per la selezione manuale della trasmissione si possono fare solo considerazioni sui valori limite per punti di lavoro concreti.

I simboli relativi a valori effettivamente presenti nell'applicazione sono contrassegnati con un *.

La spiegazione dei simboli delle formule è riportata al capitolo [▶ 14.1](#).

2.6.1 Scelta della trasmissione

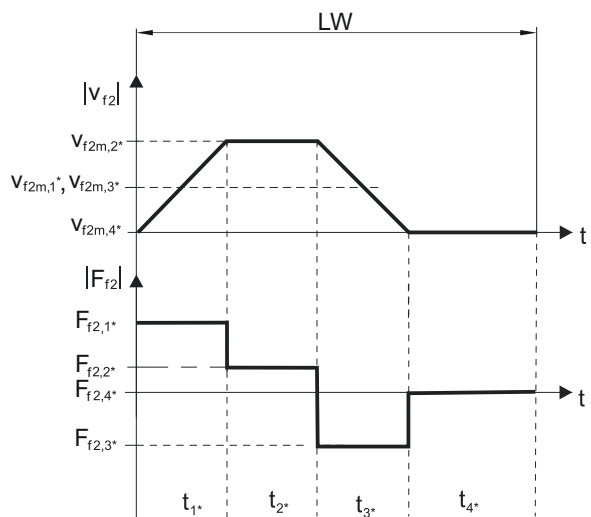


I valori relativi a i , n_{1maxDB} , n_{1maxZB} , F_{f2acc} , F_{f2N} e F_{f2NOT} sono riportati nelle tabelle di selezione.

I valori relativi a fB_T , fB_{op} , fB_t e fB_{zB} sono riportati nelle relative tabelle di questo capitolo.

Esempio funzionamento ciclico

I calcoli riportati qui di seguito fanno riferimento alla rappresentazione della potenza rilevata sull'uscita secondo il seguente esempio:



Calcolo della forza di avanzamento di accelerazione massima presente

$$F_{f2acc*} = m \cdot a^* + F_{L*}$$

Calcolo del numero di giri in entrata medio presente

$$n_{1m*} = \frac{v_{f2m*} \cdot i}{d_0 \cdot \pi}$$

$$v_{f2m*} = \frac{|v_{f2m,1*}| \cdot t_{1*} + \dots + |v_{f2m,n*}| \cdot t_{n*}}{t_{1*} + \dots + t_{n*}}$$

Se $t_{1*} + \dots + t_{3*} \geq 6 \text{ min}$, v_{2m*} viene calcolato senza la pausa t_{4*} .

I valori relativi al rapporto del riduttore i sono indicati nelle tabelle di selezione.

Calcolo della forza di avanzamento di disattivazione di emergenza presente

$$F_{f2NOT*} = m \cdot a_{NOT*} + F_{L*}$$

Calcolo della forza di avanzamento equivalente presente

$$F_{f2eq*} = \sqrt[3]{\frac{|v_{f2m,1*}| \cdot t_{1*} \cdot |F_{f2,1*}|^3 + \dots + |v_{f2m,n*}| \cdot t_{n*} \cdot |F_{f2,n*}|^3}{|v_{f2m,1*}| \cdot t_{1*} + \dots + |v_{f2m,n*}| \cdot t_{n*}}}$$

Fattori operativi

Modalità di funzionamento	fB_{op}
Funzionamento continuo regolare	1,00
Funzionamento ciclico	1,00
Funzionamento ciclico carico reversibile	1,00
Tempo di funzionamento	fB_t
Tempo di funzionamento giornaliero $\leq 8 \text{ h}$	1,00
Tempo di funzionamento giornaliero $\leq 16 \text{ h}$	1,15
Tempo di funzionamento giornaliero $\leq 24 \text{ h}$	1,20
Funzionamento ciclico	fB_{zB}
≤ 1000 cicli di carico/ora (LW/h)	1,00
> 1000 cicli di carico/ora (LW/h)	1,15

Temperatura		f_{B_T}
Raffreddamento motore	Temperatura ambiente	
Motore con ventilazione forzata	$\leq 20\text{ }^\circ\text{C}$	0,9
	$\leq 30\text{ }^\circ\text{C}$	1,0
	$\leq 40\text{ }^\circ\text{C}$	1,15
Motore con ventilazione naturale	$\leq 20\text{ }^\circ\text{C}$	1,0
	$\leq 30\text{ }^\circ\text{C}$	1,1
	$\leq 40\text{ }^\circ\text{C}$	1,25

Note

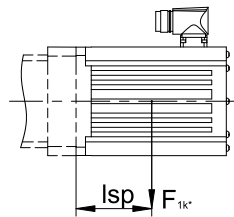
- La temperatura massima ammessa per il riduttore (vedere il capitolo Ulteriori caratteristiche del prodotto) non deve essere superata; in caso contrario il riduttore potrebbe subire danni.
- In caso di frenate a numero di giri a pieno regime (ad es. a causa di una caduta di tensione o durante la configurazione della macchina) osservare le forze di avanzamento del riduttore ammesse (M_{2acc} , M_{2NOT}) riportate nelle tabelle di selezione.

2.6.2 Coppie di ribaltamento ammesse sull'entrata del riduttore

In caso di posizione di montaggio orizzontale del motore, prima del montaggio su un riduttore STOBER controllare che la coppia di ribaltamento ammessa sull'entrata del riduttore non venga superata. In questo capitolo sono riportate informazioni in proposito.

Calcolare la coppia di ribaltamento presente come esposto di seguito:

$$M_{1k^*} = F_{1k^*} \cdot l_{sp} \leq M_{1k}$$



Modello	M_{1k} [Nm]
PH331_ME	20
PH332_ME	10
PH431_ME	40
PH432_ME	20
PH531_ME	80
PH532_ME	40
PH731_ME	200
PH732_ME	80
PH831_ME	400
PH832_ME	200
PH942_ME	400
PH1042_ME	400

I valori valgono anche per gli adattatori motore MEL e MF.

2.6.3 Guarnizioni radiali per alberi consigliate

Per un rapporto di inserzione $> 60\%$ e con temperature ambiente superiori consigliamo di usare sull'uscita guarnizioni radiali per alberi in FKM.

Caratteristiche:

- Eccellente resistenza alla temperatura
- Elevata stabilità chimica
- Ottima resistenza all'invecchiamento
- Eccellente resistenza al contatto con oli e grassi
- Impiego nell'industria alimentare, farmaceutica e delle bevande

Sicurezza anti-perdite

I nostri riduttori sono dotati di guarnizioni radiali per alberi di alta qualità e sono stati sottoposti a prova di tenuta. Ciononostante, non è possibile escludere completamente la possibilità di eventuali perdite per l'intera durata utile del riduttore. Se i riduttori vengono utilizzati con materiali che non tollerano il contatto con lubrificanti, occorre adottare delle misure che, in caso di perdite, impediscano il contatto diretto con il lubrificante del riduttore.

2.7 Altra documentazione

Ulteriori documenti sul prodotto sono riportati all'indirizzo seguente:

<http://www.stoeber.de/it/downloads/>

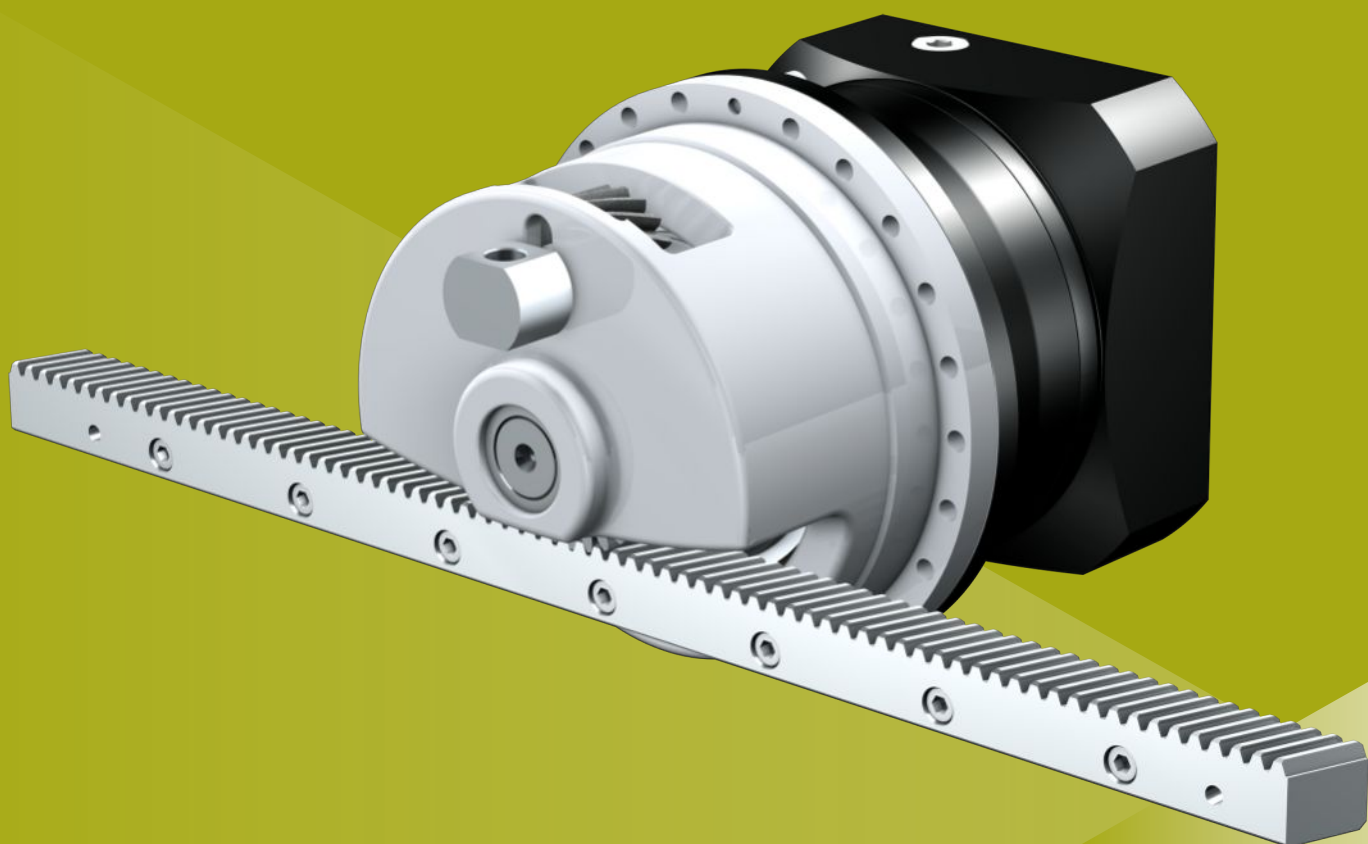
Inserire l'ID della documentazione nel campo Termine di ricerca.

Documentazione	ID
Istruzioni per l'uso riduttori, motoriduttori PH33 – PH83, PH94 – PH104	443354_en
Istruzioni per l'uso cremagliere	443392_en

3 Azionamenti a cremagliera ZTRSPHQ

Indice

3.1	Panoramica	32
3.2	Tabelle di selezione.....	33
3.3	Disegni quotati.....	34
3.4	Identificazione del modello	35
3.4.1	Cartellino del modello	37
3.5	Descrizione del prodotto.....	37
3.5.1	Opzioni di entrata.....	37
3.5.2	Adattatori motore con accoppiamento EasyAdapt (ME/MEL).....	38
3.5.3	Cremagliera	38
3.5.4	Condizioni di montaggio.....	38
3.5.5	Lubrificanti	38
3.5.6	Posizioni di montaggio	39
3.5.7	Posizione accesso vite di serraggio	39
3.5.8	Ulteriori caratteristiche del prodotto.....	39
3.5.9	Direzione di rotazione	40
3.6	Progettazione	40
3.6.1	Scelta della trasmissione	41
3.6.2	Coppie di ribaltamento ammesse sull'entrata del riduttore	43
3.6.3	Guarnizioni radiali per alberi consigliate.....	44
3.7	Altra documentazione.....	44



3

Azionamenti a cremagliera

ZTRSPHQ

3.1 Panoramica

Riduttori planetari di precisione Quattro-Power con campana di supporto

Caratteristiche

Densità di potenza	★★★★★
Gioco lineare	★★★★☆
Classe di prezzo	€€€€€
Funzionamento silenzioso	★★★★☆
Rigidità lineare	★★★★★
Momento d'inerzia di massa	★★★★☆
Soluzione di azionamento pronta al montaggio	✓
Qualità della dentatura pignone 5 (DIN 3962)	✓
Dentatura elicoidale	✓
Temprato e rettificato	✓
Concentricità $\leq 10 \mu\text{m}$ (opzionale)	✓

Legenda ★☆☆☆☆ Buono | ★★★★★ Eccellente
 € Economy | €€€€€ Premium

Dati tecnici

m_n	8 mm
z	19
F_{f2acc}	124 kN
$V_{f2max2B}$	0,06 – 1,1 m/s
Δs	70 μm

3.2 Tabelle di selezione

I dati tecnici indicati nelle tabelle di selezione sono validi per:

- Montaggio senza tensione
- Lubrificazione permanente con i lubrificanti raccomandati al capitolo Cremagliere [▶ 13.5.1]
- Pignoni temprati, con dentatura elicoidale (con salita a sinistra 19° 31' 42"), qualità della dentatura 5
- Altezze di installazione fino a 1000 m s.l.m.
- Temperature ambiente da 0 °C a 40 °C
- Senza considerare la potenza termica

Tutti gli altri dati tecnici sono riportati all'indirizzo <https://configurator.stoeber.de/it-IT/>.

La spiegazione dei simboli delle formule è riportata al capitolo [▶ 14.1].

i	Modello	n_{1maxDB} [min ⁻¹]	n_{1maxZB} [min ⁻¹]	d_{MW} [mm]	$v_{f2maxZB}$ [m/s]	Δs [μm]	Δs_{red} [μm]	C_{lin} [N/μm]	m_n [mm]	z	d_0 [mm]	F_{f2N} [kN]	F_{f2acc} [kN]	F_{f2NOT} [kN]	M_{2acc} [Nm]
ZTRS8PHQ10 ($F_{f2acc,max} = 124$ kN)															
24,0	ZTRS819SPHQ1042_0240 ME	1800	3000	≤60	1,06	70	–	341	8	19	161,3	65	124	240	10000
30,0	ZTRS819SPHQ1042_0300 ME	2000	3500	≤60	0,99	70	–	340	8	19	161,3	66	124	240	10000
42,0	ZTRS819SPHQ1042_0420 ME	2300	4000	≤60	0,80	70	–	339	8	19	161,3	66	124	240	10000
60,0	ZTRS819SPHQ1042_0600 ME	2500	4000	≤60	0,56	70	–	335	8	19	161,3	66	124	240	10000
96,0	ZTRS819SPHQ1043_0960 ME	2000	3500	≤48	0,31	70	–	340	8	19	161,3	66	124	240	10000
96,0	ZTRS819SPHQ1043_0960 MEL	2000	3500	≤60	0,31	70	–	340	8	19	161,3	66	124	240	10000
120,0	ZTRS819SPHQ1043_1200 ME	2000	3500	≤48	0,25	70	–	340	8	19	161,3	66	124	240	10000
120,0	ZTRS819SPHQ1043_1200 MEL	2000	3500	≤60	0,25	70	–	340	8	19	161,3	66	124	240	10000
150,0	ZTRS819SPHQ1043_1500 ME	2500	4000	≤48	0,23	70	–	340	8	19	161,3	66	124	240	10000
150,0	ZTRS819SPHQ1043_1500 MEL	2500	4000	≤60	0,23	70	–	340	8	19	161,3	66	124	240	10000
168,0	ZTRS819SPHQ1043_1680 ME	2800	4500	≤48	0,23	70	–	340	8	19	161,3	66	124	240	10000
168,0	ZTRS819SPHQ1043_1680 MEL	2800	4500	≤60	0,23	70	–	340	8	19	161,3	66	124	240	10000
210,0	ZTRS819SPHQ1043_2100 ME	2800	4500	≤48	0,18	70	–	340	8	19	161,3	66	124	240	10000
210,0	ZTRS819SPHQ1043_2100 MEL	2800	4500	≤60	0,18	70	–	340	8	19	161,3	66	124	240	10000
240,0	ZTRS819SPHQ1043_2400 ME	2800	4500	≤48	0,16	70	–	340	8	19	161,3	66	124	240	10000
240,0	ZTRS819SPHQ1043_2400 MEL	2800	4500	≤60	0,16	70	–	340	8	19	161,3	66	124	240	10000
300,0	ZTRS819SPHQ1043_3000 ME	2800	4500	≤48	0,13	70	–	340	8	19	161,3	66	124	240	10000
300,0	ZTRS819SPHQ1043_3000 MEL	2800	4500	≤60	0,13	70	–	340	8	19	161,3	66	124	240	10000
420,0	ZTRS819SPHQ1043_4200 ME	2800	4500	≤48	0,09	70	–	339	8	19	161,3	66	124	240	10000
420,0	ZTRS819SPHQ1043_4200 MEL	2800	4500	≤60	0,09	70	–	339	8	19	161,3	66	124	240	10000
600,0	ZTRS819SPHQ1043_6000 ME	2800	4500	≤48	0,06	70	–	335	8	19	161,3	66	124	240	10000
600,0	ZTRS819SPHQ1043_6000 MEL	2800	4500	≤60	0,06	70	–	335	8	19	161,3	66	124	240	10000

3.3 Disegni quotati

Questo capitolo riporta le dimensioni degli azionamenti a cremagliera con adattatore motore.

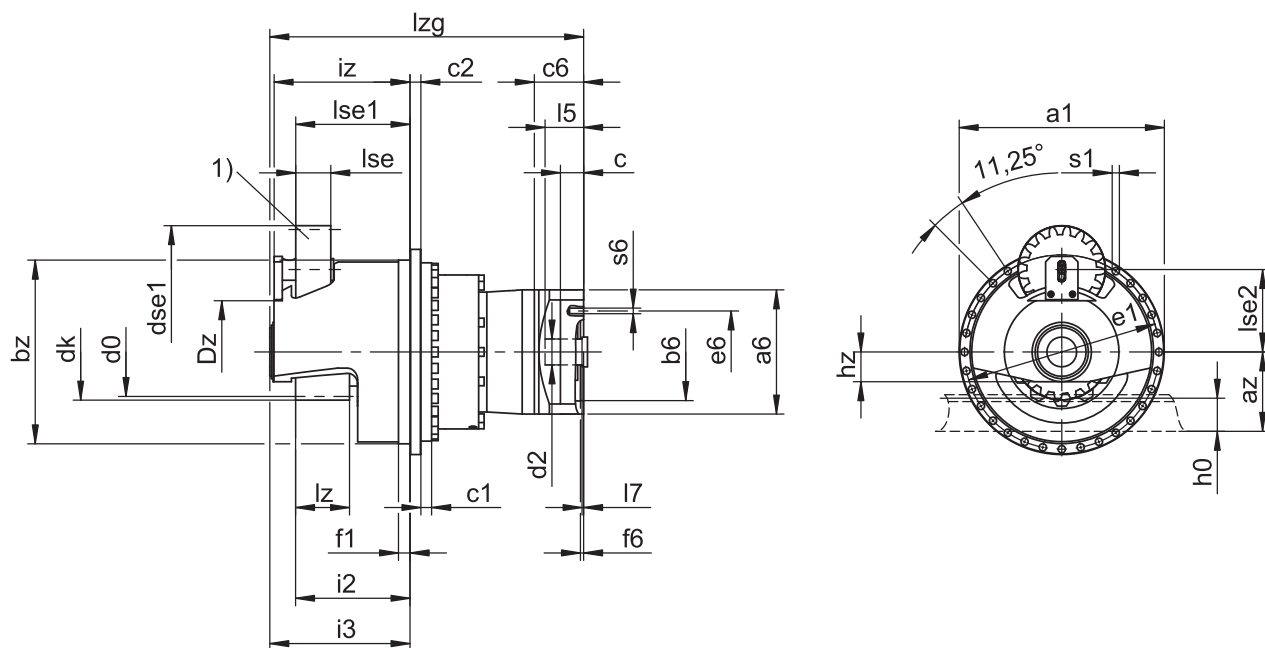
La dimensione az nelle tabelle dimensionali è riferita alle cremagliere STOEBER. In generale vale: $az = \frac{1}{2} d_0 + h_0 + x \cdot mn$

Il pignone dell'azionamento a cremagliera presenta una dentatura elicoidale (con salita a sinistra 19° 31' 42"). La qualità della dentatura del pignone è 5.

A causa delle tolleranze di fusione e/o del sommarsi delle singole tolleranze, le dimensioni possono superare le indicazioni della norma ISO 2768-mK.

Ci riserviamo il diritto di apportare eventuali modifiche alle dimensioni a causa dell'evoluzione tecnica del prodotto.

I modelli 3D delle nostre trasmissioni standard possono essere scaricati all'indirizzo <https://configurator.stoeber.de/it-IT/>.



1) Ruota dentata in feltro per la lubrificazione (opzione)

Dimensioni uscita

Modello	mn	Øa1	az	Øbz	c1	c2	d0	dk	dse1	Dz	Øe1	f1	i2	i3	iz	h0	hz	lz	lse	lse1	lse2	Øs1	x
ZTRS819SPHQ10_	8	380	151,64	340 _{H7}	20	20	161,28	177,3	160,0	110	360	21,5	212	260	251,9	71	55	100	65	211,7	152,8	13,5	0,00

Esempi di dimensioni di attacco motore + lunghezza totale

Modello	Øb6	Øe6	Ød2max	l5	□a6	c	c6	f6	l7	lzg	s6
ZTRS8_PHQ1042_ME	180 ^{H7}	215	60	85	230	43	91,5	6,0	10,5	581,5	M12
ZTRS8_PHQ1043_ME	180 ^{H7}	215	48	83	204	35	80,5	5,5	8,5	662,5	M12

Nella tabella in alto sono riportati esempi di dimensioni dell'attacco motore per l'adattatore motore ME.

Considerare che le dimensioni c6, l5 e lzg aumentano di conseguenza se la dimensione c aumenta.

Altre dimensioni dell'attacco motore per l'adattatore motore ME e MEL sono riportate nel nostro STOEBER Configurator all'indirizzo <https://configurator.stoeber.de/it-IT/>. Qui è possibile scaricare direttamente un modello 3D della vostra trasmissione.

3.4 Identificazione del modello

In questo capitolo è riportata la spiegazione dell'identificazione del modello con le relative opzioni.

Altre indicazioni utili per gli ordini non presenti nell'identificazione del modello sono riportate alla fine del capitolo.

Esempio di codice

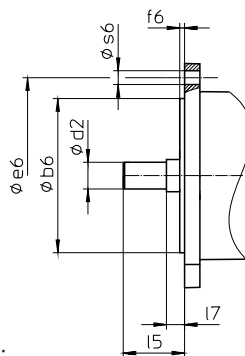
Z	TRS	8	19	S	PHQ	10	4	3	S	F	S	S	1680	ME
---	-----	---	----	---	-----	----	---	---	---	---	---	---	------	----

Spiegazione

Codice	Denominazione	Versione
Z	Tipo	Azionamento a cremagliera
TRS	Versione	Pignone flangiato avvitato con campana di supporto
8	Modulo standard	$m_n = 8$ mm (esempio)
19	Numero denti	$z = 19$ (esempio)
S	Dentatura	Dentatura elicoidale (con salita a sinistra 19° 31' 42")
SF		Dentatura elicoidale (con salita a sinistra 19° 31' 42") con ruota dentata in feltro per la lubrificazione
PHQ	Tipo di prodotto	Riduttore planetario
10	Grandezza	10 (esempio)
4	Generazione	Generazione 4
2	Stadi	a due stadi
3		a tre stadi
S	Carcassa	Standard
F	Albero	Albero flangiato
S	Cuscinetti	Cuscinetti standard
S	Gioco torsionale	Standard
1680	Rapporto di trasmissione ($i \times 10$)	$i = 168$ (esempio)
ME	Adattatori motore	Adattatore motore con accoppiamento EasyAdapt
MEL		Adattatore motore con accoppiamento EasyAdapt per motori grandi
MB ¹		Adattatore motore ServoStop con freno

¹ I dettagli sono riportati nel catalogo prodotti ServoStop servoriduttori con freno ID 443234.

Per completare l'identificazione del modello, al momento dell'ordine indicare anche:



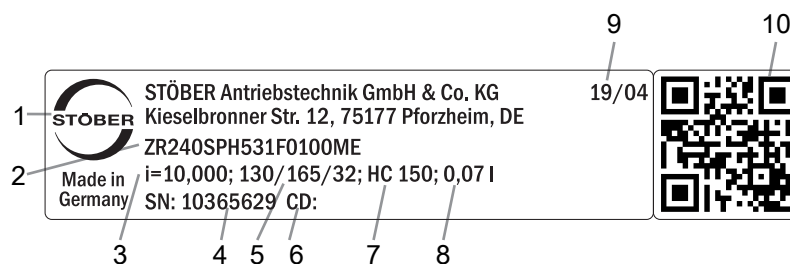
- Tipo di motore o dimensioni motore:
Per la scelta dell'attacco motore adatto, selezionare nello STOBER Configurator sul sito <https://configurator.stoeber.de/it-IT/> il motore o le dimensioni dell'attacco motore.
- Per la posizione di montaggio (con riduttori a tre stadi), vedere il capitolo [▶ 3.5.6]
- Per la posizione della cremagliera, vedere il capitolo [▶ 3.5.7]
- Per le guarnizioni radiali per alberi all'uscita in NBR o FKM (opzione), vedere il capitolo [▶ 3.6.3]
- Concentricità $\leq 10 \mu\text{m}$ (opzionale)
- Funzionamento inverso dell'albero di uscita da $\pm 20^\circ$ a $\pm 90^\circ$ con montaggio orizzontale su richiesta
- Doppia guarnizione per l'adattatore motore (opzione)
- Inserto per chiave a tubo per il montaggio del motore al riduttore tramite l'adattatore motore ME/MEL (opzione)

In questo catalogo prodotti sono riportate tutte le informazioni sugli azionamenti a cremagliera con adattatore motore.

Tutte le opzioni di entrata disponibili su richiesta sono riportate al capitolo [▶ 3.5.1].

3.4.1 Cartellino del modello

Nella figura che segue è illustrato come esempio il cartellino del modello di un riduttore.



Codice	Denominazione
1	Denominazione del produttore
2	Identificazione del modello
3	Rapporto del riduttore
4	Numero di serie del riduttore
5	Dimensioni dell'adattatore motore (diametro centraggio/interasse fori/albero motore)
6	Dati specifici per il cliente
7	Specifiche del lubrificante
8	Quantità di riempimento del lubrificante
9	Data di produzione (anno/settimana di calendario)
10	Codice QR (link alle informazioni prodotto)

3.4.1.1 Documenti di riferimento

I documenti di riferimento per il prodotto possono essere visualizzati o scaricati leggendo il numero di serie sul cartellino del modello del prodotto e immettendolo all'indirizzo Internet seguente:

<https://id.stober.com>

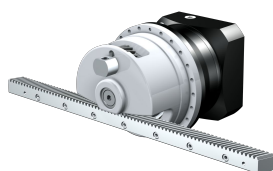
In alternativa è possibile scansionare con un dispositivo mobile idoneo il codice QR riportato sul cartellino del modello del prodotto per essere collegati direttamente ai documenti di riferimento.

3.5 Descrizione del prodotto

3.5.1 Opzioni di entrata

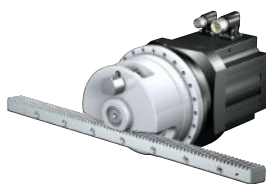
In questo capitolo sono riportate tutte le opzioni di entrata disponibili:

Adattatori motore



ID catalogo 443137_it

Servomotore sincrono EZ



ID catalogo 443286_en

Entrata angolare K con adattatore motore ME



Su richiesta

Adattatore motore MB



Su richiesta

I cataloghi corrispondenti sono disponibili all'indirizzo <http://www.stober.de/it/downloads/>

Inserire l'ID identificativo del catalogo nel campo Termine di ricerca.

3.5.2 Adattatori motore con accoppiamento EasyAdapt (ME/MEL)

In questo capitolo è riportata la descrizione dell'accoppiamento EasyAdapt.

Caratteristiche:

- Montaggio motore facile e veloce
- Robusto accoppiamento a serraggio monopezzo con funzione di divaricamento
- Momenti d'inerzia di massa minimi per massima dinamica
- Equilibrato per un funzionamento silenzioso senza vibrazioni, anche a numeri di giri elevati
- Ampia scelta di diametri e lunghezze dell'albero motore
- Senza errori grazie al centraggio esatto del motore
- In caso di gioco torsionale ridotto, i cuscinetti dell'albero motore non devono presentare gioco assiale



Fig. 1: Accoppiamento EasyAdapt

3.5.3 Cremagliera

La cremagliera utilizzata deve essere con salita a destra (19° 31' 42"), la capacità di carico non deve essere superata.

In caso di utilizzo di una cremagliera STOBBER, osservare anche le istruzioni per la progettazione al capitolo [\[► 13.6\]](#).

3.5.4 Condizioni di montaggio

Le coppie e le forze indicate in questo catalogo prodotti valgono in presenza delle condizioni seguenti:

- Per un fissaggio lato macchina della carcassa del riduttore con viti della classe di resistenza 12.9
- Se le carcasse dei riduttori sono inserite sul centraggio \varnothing_{bz} . L'accoppiamento lato macchina deve essere H7.

3.5.5 Lubrificanti

STOBBER riempie i riduttori con la quantità e il tipo di lubrificante indicati sul cartellino del modello. La quantità di riempimento e la struttura dei riduttori dipendono dalla posizione di montaggio.

Si raccomanda quindi di montare i riduttori esclusivamente nella posizione prevista! Apportare modifiche ai riduttori solo dopo aver consultato STOBBER. In caso contrario STOBBER non si assume alcuna responsabilità per i riduttori.

Lubrificanti per l'impiego nell'industria alimentare disponibili su richiesta.

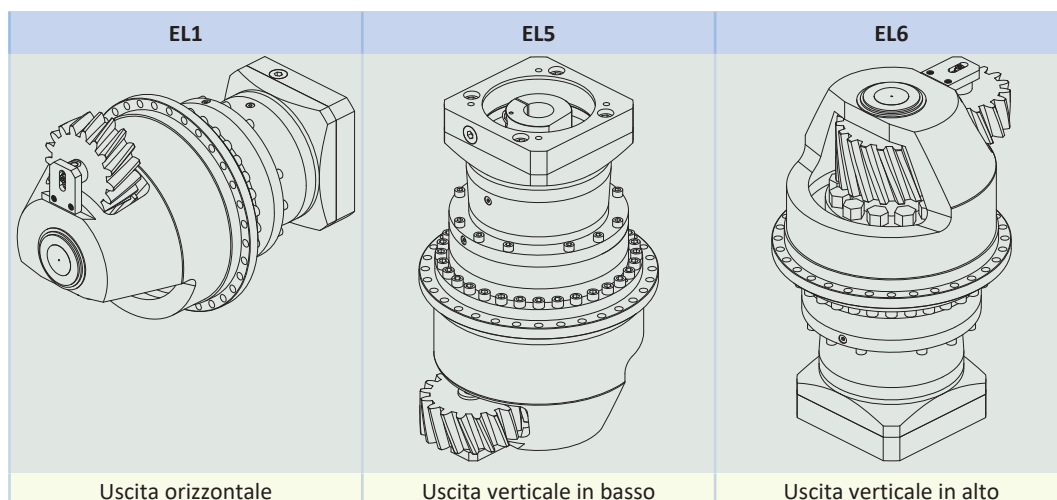
3.5.5.1 Lubrificazione dell'azionamento a cremagliera

Garantire una lubrificazione permanente con i lubrificanti raccomandati al capitolo [\[► 13.5.1\]](#).

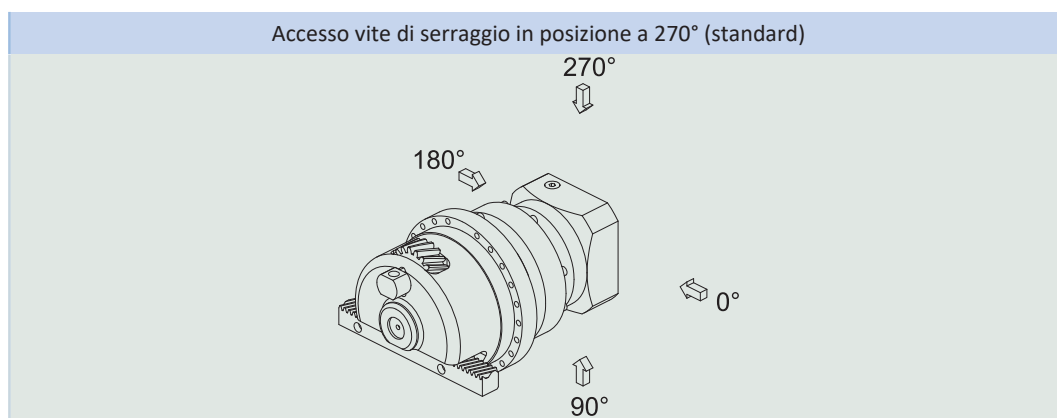
3.5.6 Posizioni di montaggio

La seguente tabella mostra le posizioni di montaggio standard.

Per l'ordine dei riduttori a tre stadi indicare la posizione di montaggio.



3.5.7 Posizione accesso vite di serraggio



Il foro di accesso alla vite di serraggio dell'accoppiamento motore nella versione standard si trova nella posizione a 270°. Indicare eventuali variazioni per l'azionamento a cremagliera al momento dell'ordine.

Considerare che, ruotando la cremagliera in un'altra posizione, anche il foro di accesso alla vite di serraggio dell'accoppiamento motore viene ruotato di conseguenza.

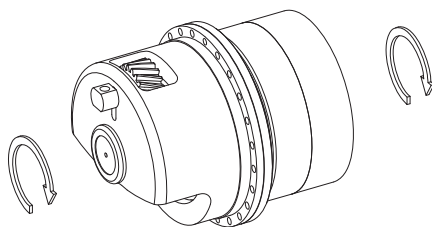
3.5.8 Ulteriori caratteristiche del prodotto

Caratteristica	Valore
Temperatura riduttore massima consentita (sulla superficie del riduttore)	≤ 90 °C
Verniciatura	Colore nero RAL 9005
Direttiva (ATEX) 2014/34/UE (opzione)	Non adatto.
Tipologia di protezione: ²	
Riduttore planetario	IP65
Pignone/cremagliera	IPXX

² Prestare attenzione alla tipologia di protezione di tutti i componenti.

3.5.9 Direzione di rotazione

L'albero di entrata e quello di uscita ruotano nello stesso senso.



3.6 Progettazione

Progettare le trasmissioni con il nostro software di progettazione SERVOfsoft. Scaricare SERVOfsoft gratuitamente dopo la registrazione all'indirizzo <https://www.stoeber.de/it/servizi/informazioni-servosoft/>.

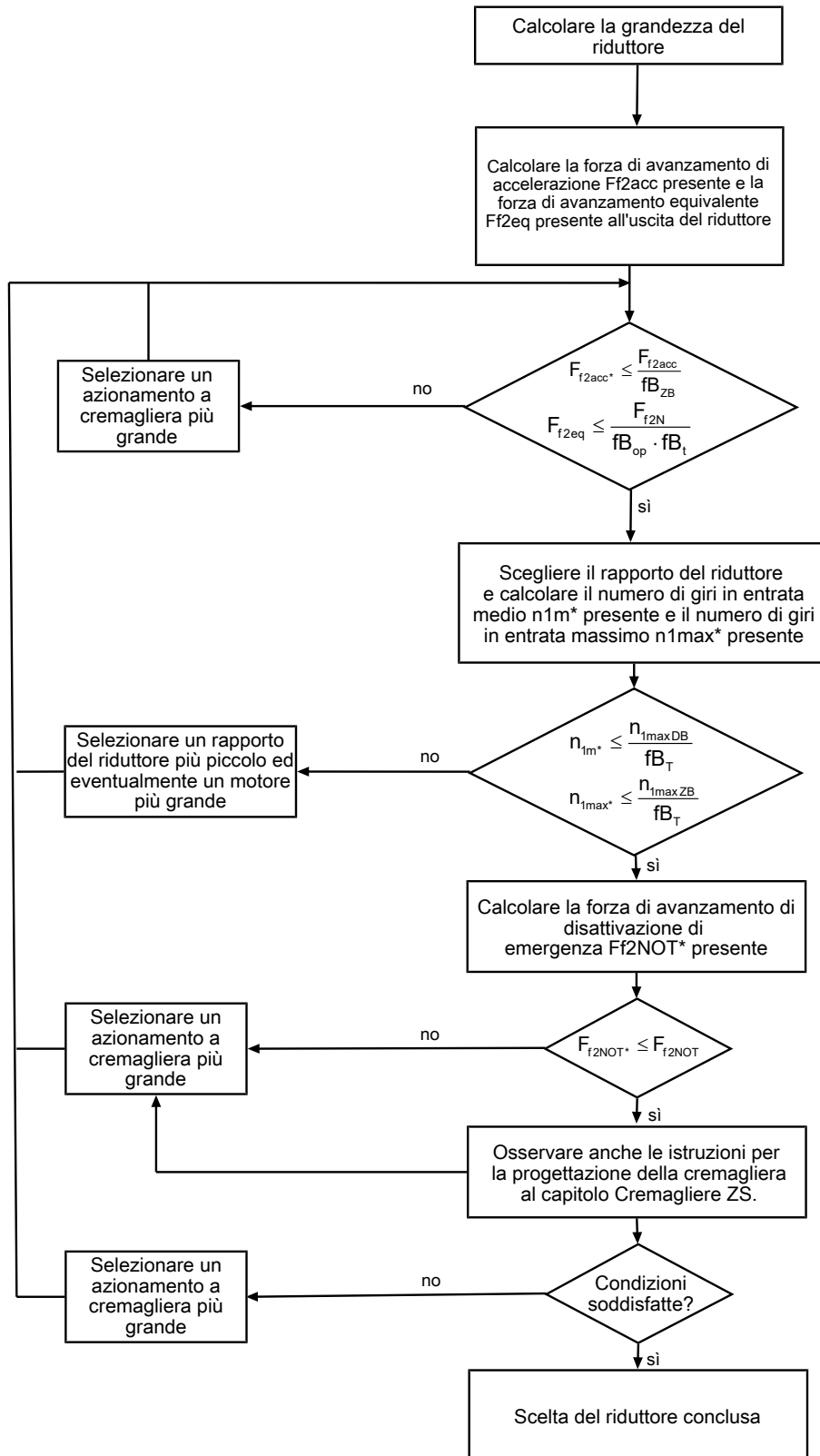
Questo è il metodo più comodo e sicuro per la selezione della trasmissione, in quanto la curva completa coppia-numero di giri dell'applicazione viene visualizzata e valutata nella curva caratteristica del motoriduttore.

In questo capitolo, per la selezione manuale della trasmissione si possono fare solo considerazioni sui valori limite per punti di lavoro concreti.

I simboli relativi a valori effettivamente presenti nell'applicazione sono contrassegnati con un *.

La spiegazione dei simboli delle formule è riportata al capitolo [▶ 14.1].

3.6.1 Scelta della trasmissione

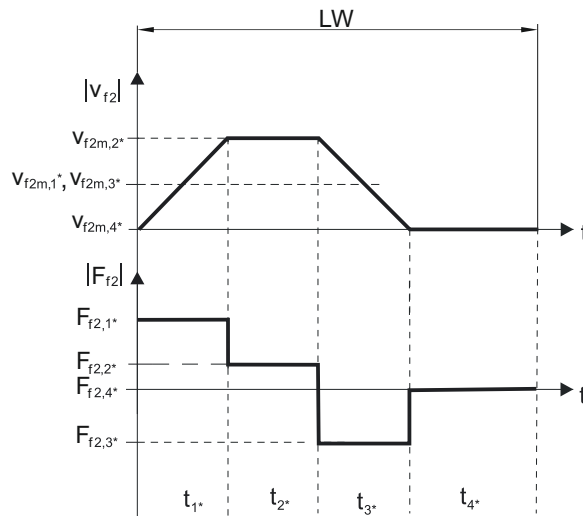


I valori relativi a i , n_{1maxDB} , n_{1maxZB} , F_{f2acc} , F_{f2N} e F_{f2NOT} sono riportati nelle tabelle di selezione.

I valori relativi a fB_T , fB_{op} , fB_t e fB_{zB} sono riportati nelle relative tabelle di questo capitolo.

Esempio funzionamento ciclico

I calcoli riportati qui di seguito fanno riferimento alla rappresentazione della potenza rilevata sull'uscita secondo il seguente esempio:



Calcolo della forza di avanzamento di accelerazione massima presente

$$F_{f2acc*} = m * a^* + F_{L*}$$

Calcolo del numero di giri in entrata medio presente

$$n_{1m*} = \frac{v_{f2m*} \cdot i}{d_0 \cdot \pi}$$

$$v_{f2m*} = \frac{|v_{f2m,1*}| \cdot t_{1*} + \dots + |v_{f2m,n*}| \cdot t_{n*}}{t_{1*} + \dots + t_{n*}}$$

Se $t_{1*} + \dots + t_{3*} \geq 6 \text{ min}$, v_{2m*} viene calcolato senza la pausa t_{4*} .

I valori relativi al rapporto del riduttore i sono indicati nelle tabelle di selezione.

Calcolo della forza di avanzamento di disattivazione di emergenza presente

$$F_{f2NOT*} = m * a_{NOT*} + F_{L*}$$

Calcolo della forza di avanzamento equivalente presente

$$F_{f2eq*} = \sqrt[3]{\frac{|v_{f2m,1*}| \cdot t_{1*} \cdot |F_{f2,1*}|^3 + \dots + |v_{f2m,n*}| \cdot t_{n*} \cdot |F_{f2,n*}|^3}{|v_{f2m,1*}| \cdot t_{1*} + \dots + |v_{f2m,n*}| \cdot t_{n*}}}$$

Fattori operativi

Modalità di funzionamento	fB_{op}
Funzionamento continuo regolare	1,00
Funzionamento ciclico	1,00
Funzionamento ciclico carico reversibile	1,00
Tempo di funzionamento	fB_t
Tempo di funzionamento giornaliero ≤ 8 h	1,00
Tempo di funzionamento giornaliero ≤ 16 h	1,15
Tempo di funzionamento giornaliero ≤ 24 h	1,20
Funzionamento ciclico	fB_{ZB}
≤ 1000 cicli di carico/ora (LW/h)	1,00
> 1000 cicli di carico/ora (LW/h)	1,15

Temperatura		f_{B_T}
Raffreddamento motore	Temperatura ambiente	
Motore con ventilazione forzata	$\leq 20\text{ }^\circ\text{C}$	0,9
	$\leq 30\text{ }^\circ\text{C}$	1,0
	$\leq 40\text{ }^\circ\text{C}$	1,15
Motore con ventilazione naturale	$\leq 20\text{ }^\circ\text{C}$	1,0
	$\leq 30\text{ }^\circ\text{C}$	1,1
	$\leq 40\text{ }^\circ\text{C}$	1,25

Note

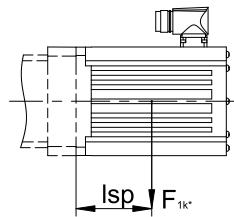
- La temperatura massima ammessa per il riduttore (vedere il capitolo Ulteriori caratteristiche del prodotto) non deve essere superata; in caso contrario il riduttore potrebbe subire danni.
- In caso di frenate a numero di giri a pieno regime (ad es. a causa di una caduta di tensione o durante la configurazione della macchina) osservare le forze di avanzamento del riduttore ammesse (M_{2acc} , M_{2NOT}) riportate nelle tabelle di selezione.

3.6.2 Coppie di ribaltamento ammesse sull'entrata del riduttore

In caso di posizione di montaggio orizzontale del motore, prima del montaggio su un riduttore STOBER controllare che la coppia di ribaltamento ammessa sull'entrata del riduttore non venga superata. In questo capitolo sono riportate informazioni in proposito.

Calcolare la coppia di ribaltamento presente come esposto di seguito:

$$M_{1k^*} = F_{1k^*} \cdot l_{sp} \leq M_{1k}$$



Modello	M_{1k} [Nm]
PHQ431_ME	40
PHQ432_ME	20
PHQ531_ME	80
PHQ532_ME	40
PHQ731_ME	200
PHQ732_ME	80
PHQ733_ME	40
PHQ831_ME	400
PHQ832_ME	200
PHQ833_ME	80
PHQ942_ME	400
PHQ943_ME	200
PHQ1042_ME	800
PHQ1043_ME	400
PHQ1142_ME	1200
PHQ1143_ME	400
PHQ1242_ME	1800
PHQ1243_ME	800

I valori valgono anche per gli adattatori motore MEL e MF.

3.6.3 Guarnizioni radiali per alberi consigliate

Per un rapporto di inserzione > 60% e con temperature ambiente superiori consigliamo di usare sull'uscita guarnizioni radiali per alberi in FKM.

Caratteristiche:

- Eccellente resistenza alla temperatura
- Elevata stabilità chimica
- Ottima resistenza all'invecchiamento
- Eccellente resistenza al contatto con oli e grassi
- Impiego nell'industria alimentare, farmaceutica e delle bevande

Sicurezza anti-perdite

I nostri riduttori sono dotati di guarnizioni radiali per alberi di alta qualità e sono stati sottoposti a prova di tenuta. Ciononostante, non è possibile escludere completamente la possibilità di eventuali perdite per l'intera durata utile del riduttore. Se i riduttori vengono utilizzati con materiali che non tollerano il contatto con lubrificanti, occorre adottare delle misure che, in caso di perdite, impediscano il contatto diretto con il lubrificante del riduttore.

3.7 Altra documentazione

Ulteriori documenti sul prodotto sono riportati all'indirizzo seguente:

<http://www.stoeber.de/it/downloads/>

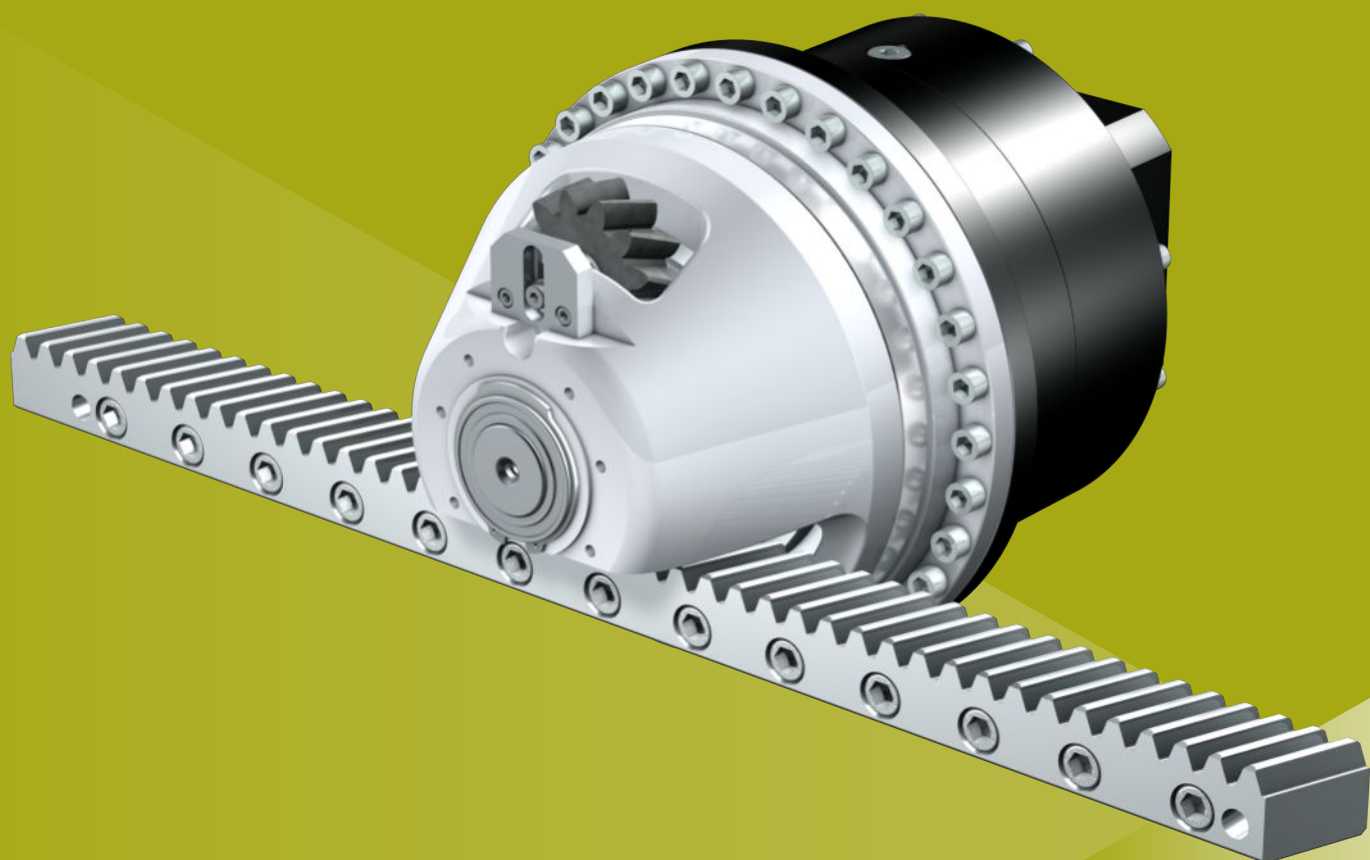
Inserire l'ID della documentazione nel campo Termini di ricerca.

Documentazione	ID
Istruzioni per l'uso riduttori, motoriduttori PHQ43 – PHQ83, PHQ94 – PHQ124	443353_en
Istruzioni per l'uso cremagliere	443392_en

4 Azionamenti a cremagliera ZTRSPHV

Indice

4.1	Panoramica	46
4.2	Tabelle di selezione.....	47
4.3	Disegni quotati.....	48
4.4	Identificazione del modello	49
4.4.1	Cartellino del modello	50
4.5	Descrizione del prodotto.....	50
4.5.1	Opzioni di entrata.....	50
4.5.2	Adattatori motore con accoppiamento EasyAdapt (ME/MEL).....	51
4.5.3	Cremagliera	51
4.5.4	Condizioni di montaggio.....	51
4.5.5	Lubrificanti	51
4.5.6	Posizione accesso vite di serraggio	52
4.5.7	Ulteriori caratteristiche del prodotto.....	52
4.5.8	Direzione di rotazione	52
4.6	Progettazione	52
4.6.1	Scelta della trasmissione	53
4.6.2	Coppie di ribaltamento ammesse sull'entrata del riduttore	55
4.6.3	Guarnizioni radiali per alberi consigliate.....	55
4.7	Altra documentazione.....	56



4

Azionamenti a cremagliera

ZTRSPHV

4.1 Panoramica

Riduttori planetari di precisione ad alte prestazioni con campana di supporto

Caratteristiche

Densità di potenza	★★★★★
Gioco lineare	★★★★☆
Classe di prezzo	€€€€€
Funzionamento silenzioso	★★★★☆
Rigidità lineare	★★★★★
Momento d'inerzia di massa	★★★★☆
Soluzione di azionamento pronta al montaggio	✓
Qualità della dentatura pignone 5 (DIN 3962)	✓
Dentatura elicoidale	✓
Temprato e rettificato	✓
Concentricità $\leq 10 \mu\text{m}$ (opzionale)	✓

Legenda ★☆☆☆☆ Buono | ★★★★★ Eccellente
 € Economy | €€€€€ Premium

Dati tecnici

m_n	5 – 8 mm
z	15 – 20
F_{f2acc}	67 – 77 kN
$V_{f2max2B}$	0,21 – 0,49 m/s
Δs	15 – 56 μm

4.2 Tabelle di selezione

I dati tecnici indicati nelle tabelle di selezione sono validi per:

- Montaggio senza tensione
- Lubrificazione permanente con i lubrificanti raccomandati al capitolo Cremagliere [▶ 13.5.1]
- Pignoni temprati, con dentatura elicoidale (con salita a sinistra 19° 31' 42"), qualità della dentatura 5
- Altezze di installazione fino a 1000 m s.l.m.
- Temperature ambiente da 0 °C a 40 °C
- Senza considerare la potenza termica

Tutti gli altri dati tecnici sono riportati all'indirizzo <https://configurator.stoeber.de/it-IT/>.

La spiegazione dei simboli delle formule è riportata al capitolo [▶ 14.1].

i	Modello	n_{1maxDB} [min ⁻¹]	n_{1maxZB} [min ⁻¹]	d_{MW} [mm]	$v_{f2maxZB}$ [m/s]	Δs [μm]	Δs_{red} [μm]	C_{lin} [N/μm]	m_n [mm]	z	d_0 [mm]	F_{f2N} [kN]	F_{f2acc} [kN]	F_{f2NOT} [kN]	M_{2acc} [Nm]
ZTRS5PHV9 (F_{f2acc,max} = 77 kN)															
61,00	ZTRS520SPHV943_0610 ME	2500	4500	≤38	0,41	46	15	356	5	20	106,1	47	77	154	4075
61,00	ZTRS520SPHV943_0610 MEL	2500	4500	≤48	0,41	46	15	356	5	20	106,1	47	77	154	4075
91,00	ZTRS520SPHV943_0910 ME	2500	4500	≤38	0,28	46	15	355	5	20	106,1	47	77	154	4075
91,00	ZTRS520SPHV943_0910 MEL	2500	4500	≤48	0,28	46	15	355	5	20	106,1	47	77	154	4075
121,0	ZTRS520SPHV943_1210 ME	2500	4500	≤38	0,21	46	15	350	5	20	106,1	47	77	154	4075
121,0	ZTRS520SPHV943_1210 MEL	2500	4500	≤48	0,21	46	15	350	5	20	106,1	47	77	154	4075
ZTRS6PHV9 (F_{f2acc,max} = 67 kN)															
61,00	ZTRS620SPHV943_0610 ME	2500	4500	≤38	0,49	56	19	322	6	20	127,3	39	67	141	4250
61,00	ZTRS620SPHV943_0610 MEL	2500	4500	≤48	0,49	56	19	322	6	20	127,3	39	67	141	4250
91,00	ZTRS620SPHV943_0910 ME	2500	4500	≤38	0,33	56	19	320	6	20	127,3	39	67	141	4250
91,00	ZTRS620SPHV943_0910 MEL	2500	4500	≤48	0,33	56	19	320	6	20	127,3	39	67	141	4250
121,0	ZTRS620SPHV943_1210 ME	2500	4500	≤38	0,25	56	19	314	6	20	127,3	39	67	141	4250
121,0	ZTRS620SPHV943_1210 MEL	2500	4500	≤48	0,25	56	19	314	6	20	127,3	39	67	141	4250
ZTRS8PHV9 (F_{f2acc,max} = 67 kN)															
61,00	ZTRS815SPHV943_0610 ME	2500	4500	≤38	0,49	56	19	335	8	15	127,3	39	67	141	4250
61,00	ZTRS815SPHV943_0610 MEL	2500	4500	≤48	0,49	56	19	336	8	15	127,3	39	67	141	4250
91,00	ZTRS815SPHV943_0910 ME	2500	4500	≤38	0,33	56	19	334	8	15	127,3	39	67	141	4250
91,00	ZTRS815SPHV943_0910 MEL	2500	4500	≤48	0,33	56	19	334	8	15	127,3	39	67	141	4250
121,0	ZTRS815SPHV943_1210 ME	2500	4500	≤38	0,25	56	19	327	8	15	127,3	39	67	141	4250
121,0	ZTRS815SPHV943_1210 MEL	2500	4500	≤48	0,25	56	19	327	8	15	127,3	39	67	141	4250

4.3 Disegni quotati

Questo capitolo riporta le dimensioni degli azionamenti a cremagliera con adattatore motore.

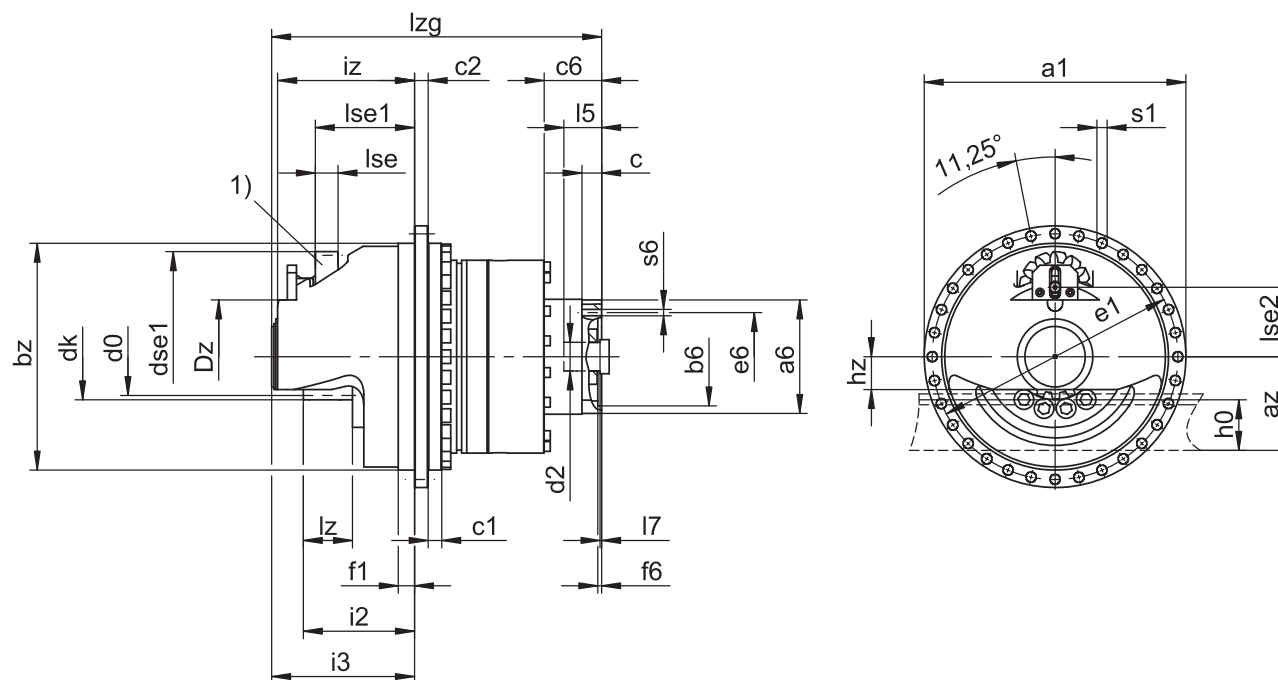
La dimensione az nelle tabelle dimensionali è riferita alle cremagliere STOEBER. In generale vale: $az = \frac{1}{2} d0 + h0 + x \cdot mn$

Il pignone dell'azionamento a cremagliera presenta una dentatura elicoidale (con salita a sinistra 19° 31' 42"). La qualità della dentatura del pignone è 5.

A causa delle tolleranze di fusione e/o del sommarsi delle singole tolleranze, le dimensioni possono superare le indicazioni della norma ISO 2768-mK.

Ci riserviamo il diritto di apportare eventuali modifiche alle dimensioni a causa dell'evoluzione tecnica del prodotto.

I modelli 3D delle nostre trasmissioni standard possono essere scaricati all'indirizzo <https://configurator.stoeber.de/it-IT/>.



1) Ruota dentata in feltro per la lubrificazione (opzione)

Dimensioni uscita

Modello	mn	Øa1	az	Øbz	c1	c2	d0	dk	dse1	Dz	Øe1	f1	i2	i3	iz	h0	hz	lz	lse	lse1	lse2	Øs1	x
ZTRS520SPHV9_	5	346	87,05	300 _{H7}	18	18	106,10	116,1	78,6	100	325	21,5	137,0	179,0	171,0	34	45,0	55	30	131,1	87,1	13,5	0,0
ZTRS620SPHV9_	6	346	106,66	300 _{H7}	18	18	127,32	139,3	94,2	100	325	21,5	147,0	189,0	181,0	43	43,5	65	30	131,1	104,8	13,5	0,0
ZTRS815SPHV9_	8	346	136,66	300 _{H7}	18	18	127,32	147,3	160,0	110	325	21,5	162,0	204,7	196,5	71	55,0	80	65	162,0	137,7	13,5	0,3

Esempi di dimensioni di attacco motore + lunghezza totale

Modello	Øb6	Øe6	Ød2max	l5	□a6	c	c6	f6	l7	lzg	s6
ZTRS5_PHV9_ME	130 ^{H7}	165	38	61	150	26	66	5,5	4,5	425,0	M10
ZTRS6_PHV9_ME	130 ^{H7}	165	38	61	150	26	66	5,5	4,5	435,0	M10
ZTRS8_PHV9_ME	130 ^{H7}	165	38	61	150	26	66	5,5	4,5	450,7	M10

Nella tabella in alto sono riportati esempi di dimensioni dell'attacco motore per l'adattatore motore ME.

Considerare che le dimensioni c6, l5 e lzg aumentano di conseguenza se la dimensione c aumenta.

Altre dimensioni dell'attacco motore per l'adattatore motore ME e MEL sono riportate nel nostro STOEBER Configurator all'indirizzo <https://configurator.stoeber.de/it-IT/>. Qui è possibile scaricare direttamente un modello 3D della vostra trasmissione.

4.4 Identificazione del modello

In questo capitolo è riportata la spiegazione dell'identificazione del modello con le relative opzioni.

Altre indicazioni utili per gli ordini non presenti nell'identificazione del modello sono riportate alla fine del capitolo.

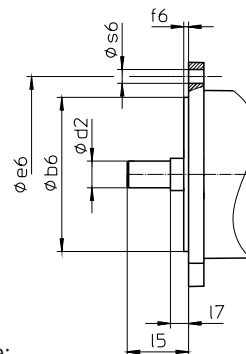
Esempio di codice

Z	TRS	6	20	S	PHV	9	4	3	S	F	S	S	0910	ME
---	-----	---	----	---	-----	---	---	---	---	---	---	---	------	----

Spiegazione

Codice	Denominazione	Versione
Z	Tipo	Azionamento a cremagliera
TRS	Versione	Pignone flangiato avvitato con campana di supporto
6	Modulo standard	$m_n = 6$ mm (esempio)
20	Numero denti	$z = 20$ (esempio)
S	Dentatura	Dentatura elicoidale (con salita a sinistra $19^\circ 31' 42''$)
SF		Dentatura elicoidale (con salita a sinistra $19^\circ 31' 42''$) con ruota dentata in feltro per la lubrificazione
PHV	Tipo di prodotto	Riduttore planetario
9	Grandezza	9 (esempio)
4	Generazione	Generazione 4
3	Stadi	a tre stadi
S	Carcassa	Standard
F	Albero	Albero flangiato
S	Cuscinetti	Cuscinetti standard
S	Gioco torsionale	Standard
R		Ridotto (PHV9)
0910	Rapporto di trasmissione ($i \times 10$)	$i = 91$ (esempio)
ME	Adattatori motore	Adattatore motore con accoppiamento EasyAdapt
MEL		Adattatore motore con accoppiamento EasyAdapt per motori grandi
MB ¹		Adattatore motore ServoStop con freno

Per completare l'identificazione del modello, al momento dell'ordine indicare anche:



- Tipo di motore o dimensioni motore:
Per la scelta dell'attacco motore adatto, selezionare nello STOEGER Configurator sul sito <https://configurator.stoeber.de/it-IT/> il motore o le dimensioni dell'attacco motore.
- Per la posizione della cremagliera, vedere il capitolo [▶ 4.5.6]
- Per le guarnizioni radiali per alberi all'uscita in NBR o FKM (opzione), vedere il capitolo [▶ 4.6.3]
- Concentricità $\leq 10 \mu\text{m}$ (opzionale)
- Funzionamento inverso dell'albero di uscita da $\pm 20^\circ$ a $\pm 90^\circ$ con montaggio orizzontale su richiesta
- Doppia guarnizione per l'adattatore motore (opzione)
- Inserto per chiave a tubo per il montaggio del motore al riduttore tramite l'adattatore motore ME/MEL (opzione)

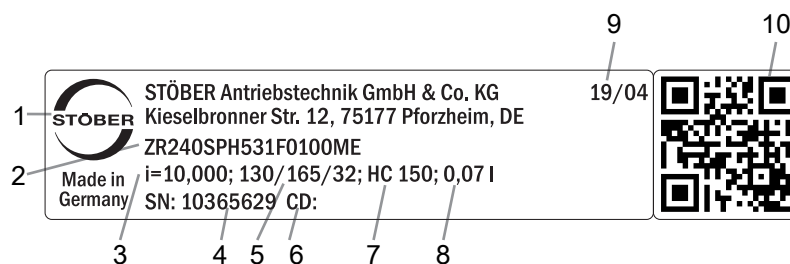
In questo catalogo prodotti sono riportate tutte le informazioni sugli azionamenti a cremagliera con adattatore motore.

Tutte le opzioni di entrata disponibili su richiesta sono riportate al capitolo [▶ 4.5.1].

¹ I dettagli sono riportati nel catalogo prodotti ServoStop servoriduttori con freno ID 443234.

4.4.1 Cartellino del modello

Nella figura che segue è illustrato come esempio il cartellino del modello di un riduttore.



Codice	Denominazione
1	Denominazione del produttore
2	Identificazione del modello
3	Rapporto del riduttore
4	Numero di serie del riduttore
5	Dimensioni dell'adattatore motore (diametro centraggio/interasse fori/albero motore)
6	Dati specifici per il cliente
7	Specifiche del lubrificante
8	Quantità di riempimento del lubrificante
9	Data di produzione (anno/settimana di calendario)
10	Codice QR (link alle informazioni prodotto)

4.4.1.1 Documenti di riferimento

I documenti di riferimento per il prodotto possono essere visualizzati o scaricati leggendo il numero di serie sul cartellino del modello del prodotto e immettendolo all'indirizzo Internet seguente:

<https://id.stober.com>

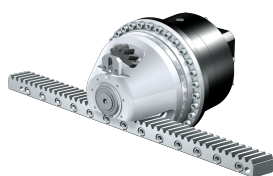
In alternativa è possibile scansionare con un dispositivo mobile idoneo il codice QR riportato sul cartellino del modello del prodotto per essere collegati direttamente ai documenti di riferimento.

4.5 Descrizione del prodotto

4.5.1 Opzioni di entrata

In questo capitolo sono riportate tutte le opzioni di entrata disponibili:

Adattatori motore



ID catalogo 443137_it

Servomotore sincrono EZ



ID catalogo 443286_en

I cataloghi corrispondenti sono disponibili all'indirizzo <http://www.stober.de/it/downloads/>

Inserire l'ID identificativo del catalogo nel campo Termine di ricerca.

4.5.2 Adattatori motore con accoppiamento EasyAdapt (ME/MEL)

In questo capitolo è riportata la descrizione dell'accoppiamento EasyAdapt.

Caratteristiche:

- Montaggio motore facile e veloce
- Robusto accoppiamento a serraggio monopezzo con funzione di divaricamento
- Momenti d'inerzia di massa minimi per massima dinamica
- Equilibrato per un funzionamento silenzioso senza vibrazioni, anche a numeri di giri elevati
- Ampia scelta di diametri e lunghezze dell'albero motore
- Senza errori grazie al centraggio esatto del motore
- In caso di gioco torsionale ridotto, i cuscinetti dell'albero motore non devono presentare gioco assiale



Fig. 1: Accoppiamento EasyAdapt

4.5.3 Cremagliera

La cremagliera utilizzata deve essere con salita a destra (19° 31' 42"), la capacità di carico non deve essere superata.

In caso di utilizzo di una cremagliera STOBBER, osservare anche le istruzioni per la progettazione al capitolo [\[▶ 13.6\]](#).

4.5.4 Condizioni di montaggio

Le coppie e le forze indicate in questo catalogo prodotti valgono in presenza delle condizioni seguenti:

- Per un fissaggio lato macchina della carcassa del riduttore con viti della classe di resistenza 12.9
- Se le carcasse dei riduttori sono inserite sul centraggio \varnothing_{bz} . L'accoppiamento lato macchina deve essere H7.

4.5.5 Lubrificanti

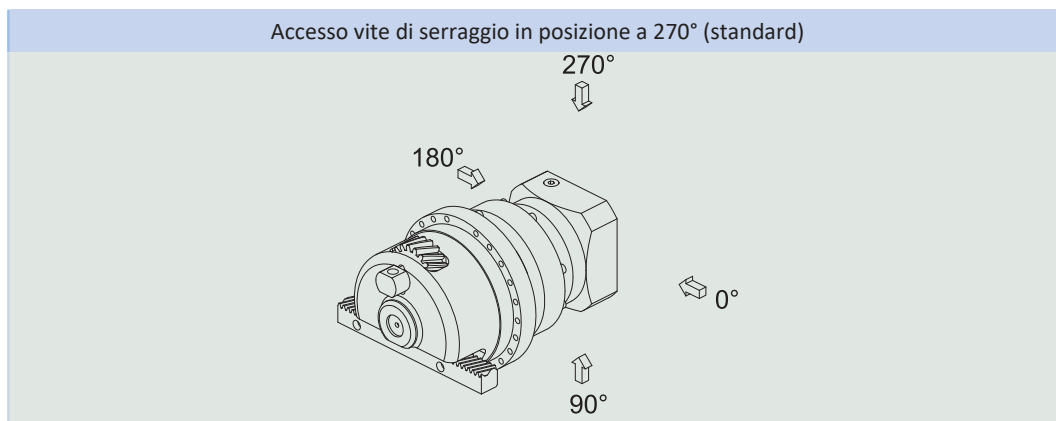
STOBBER riempie i riduttori con la quantità e il tipo di lubrificante indicati sul cartellino del modello.

Lubrificanti per l'impiego nell'industria alimentare disponibili su richiesta.

4.5.5.1 Lubrificazione dell'azionamento a cremagliera

Garantire una lubrificazione permanente con i lubrificanti raccomandati al capitolo [\[▶ 13.5.1\]](#).

4.5.6 Posizione accesso vite di serraggio



Il foro di accesso alla vite di serraggio dell'accoppiamento motore nella versione standard si trova nella posizione a 270°. Indicare eventuali variazioni per l'azionamento a cremagliera al momento dell'ordine.

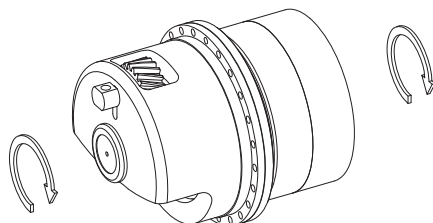
Considerare che, ruotando la cremagliera in un'altra posizione, anche il foro di accesso alla vite di serraggio dell'accoppiamento motore viene ruotato di conseguenza.

4.5.7 Ulteriori caratteristiche del prodotto

Caratteristica	Valore
Temperatura riduttore massima consentita (sulla superficie del riduttore)	≤ 90 °C
Verniciatura	Colore nero RAL 9005
Direttiva (ATEX) 2014/34/UE (opzione)	Non adatto.
Tipologia di protezione: ²	
Riduttore planetario	IP65
Pignone/cremagliera	IPXX

4.5.8 Direzione di rotazione

L'albero di entrata e quello di uscita ruotano nello stesso senso.



4.6 Progettazione

Progettare le trasmissioni con il nostro software di progettazione SERVSoft. Scaricare SERVSoft gratuitamente dopo la registrazione all'indirizzo <https://www.stoeber.de/it/servizi/informazioni-servosoft/>.

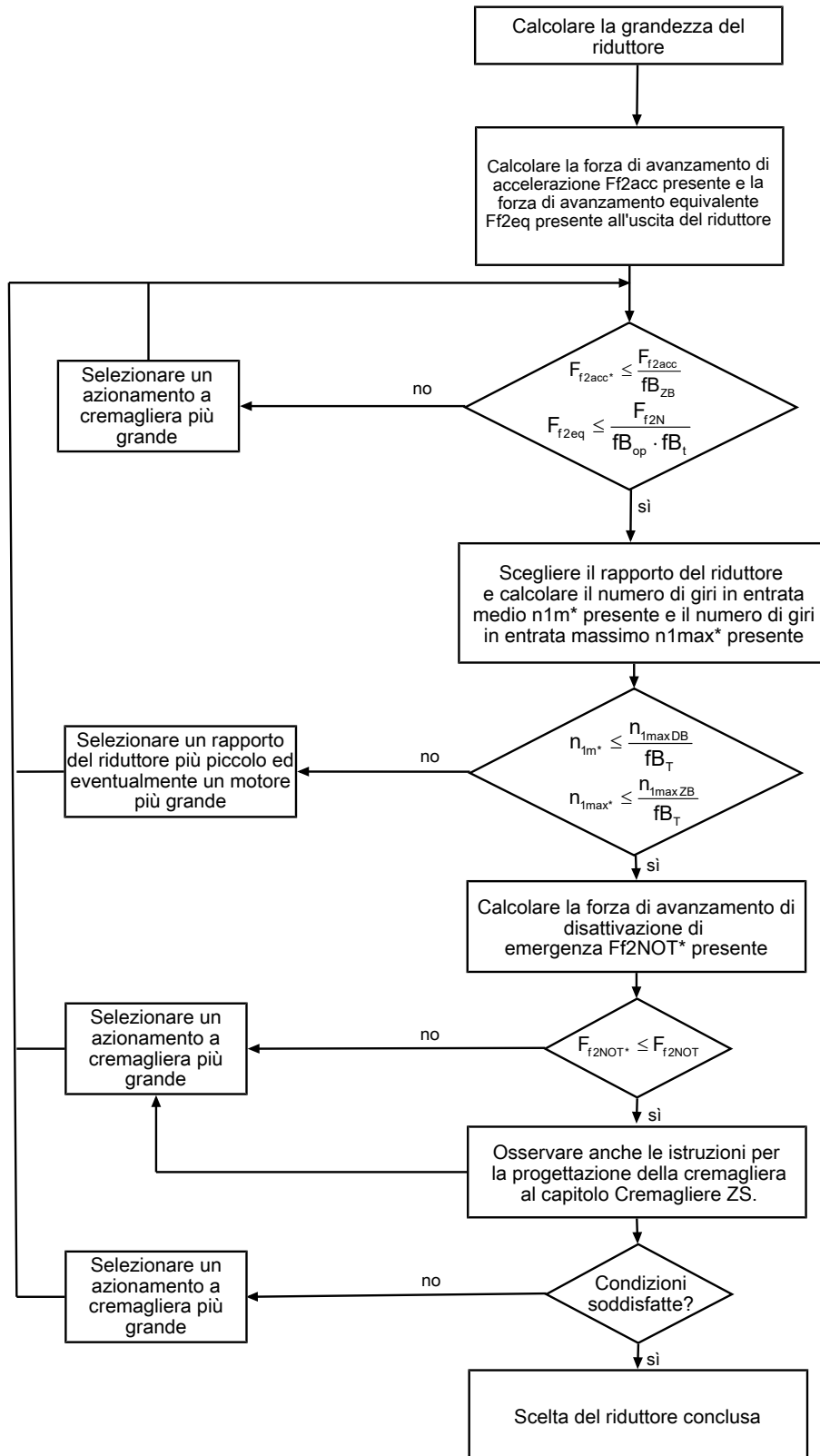
Questo è il metodo più comodo e sicuro per la selezione della trasmissione, in quanto la curva completa coppia-numero di giri dell'applicazione viene visualizzata e valutata nella curva caratteristica del motoriduttore.

In questo capitolo, per la selezione manuale della trasmissione si possono fare solo considerazioni sui valori limite per punti di lavoro concreti.

I simboli relativi a valori effettivamente presenti nell'applicazione sono contrassegnati con un *.

La spiegazione dei simboli delle formule è riportata al capitolo [14.1](#).

4.6.1 Scelta della trasmissione

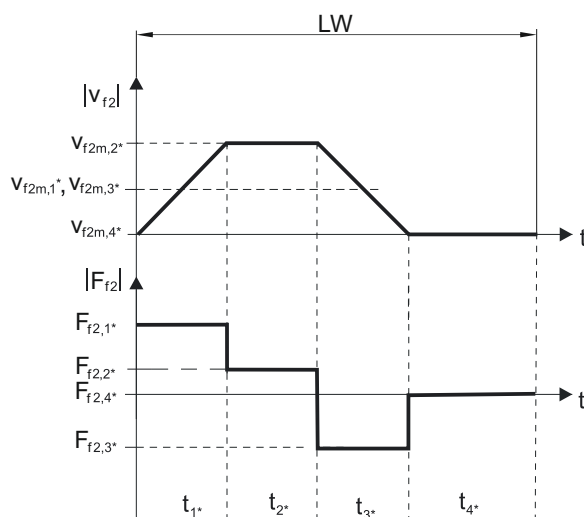


I valori relativi a i , n_{1maxDB} , n_{1maxZB} , F_{f2acc} , F_{f2N} e F_{f2NOT} sono riportati nelle tabelle di selezione.

I valori relativi a fB_T , fB_{op} , fB_t e fB_{zB} sono riportati nelle relative tabelle di questo capitolo.

Esempio funzionamento ciclico

I calcoli riportati qui di seguito fanno riferimento alla rappresentazione della potenza rilevata sull'uscita secondo il seguente esempio:



Calcolo della forza di avanzamento di accelerazione massima presente

$$F_{f2acc*} = m * a^* + F_{L*}$$

Calcolo del numero di giri in entrata medio presente

$$n_{1m*} = \frac{v_{f2m*} \cdot i}{d_0 \cdot \pi}$$

$$v_{f2m*} = \frac{|v_{f2m,1*}| \cdot t_{1*} + \dots + |v_{f2m,n*}| \cdot t_{n*}}{t_{1*} + \dots + t_{n*}}$$

Se $t_{1*} + \dots + t_{3*} \geq 6 \text{ min}$, v_{2m*} viene calcolato senza la pausa t_{4*} .

I valori relativi al rapporto del riduttore i sono indicati nelle tabelle di selezione.

Calcolo della forza di avanzamento di disattivazione di emergenza presente

$$F_{f2NOT*} = m * a_{NOT*} + F_{L*}$$

Calcolo della forza di avanzamento equivalente presente

$$F_{f2eq*} = \sqrt[3]{\frac{|v_{f2m,1*}| \cdot t_{1*} \cdot |F_{f2,1*}|^3 + \dots + |v_{f2m,n*}| \cdot t_{n*} \cdot |F_{f2,n*}|^3}{|v_{f2m,1*}| \cdot t_{1*} + \dots + |v_{f2m,n*}| \cdot t_{n*}}}$$

Fattori operativi

Modalità di funzionamento	fB_{op}
Funzionamento continuo regolare	1,00
Funzionamento ciclico	1,00
Funzionamento ciclico carico reversibile	1,00
Tempo di funzionamento	fB_t
Tempo di funzionamento giornaliero ≤ 8 h	1,00
Tempo di funzionamento giornaliero ≤ 16 h	1,15
Tempo di funzionamento giornaliero ≤ 24 h	1,20
Funzionamento ciclico	fB_{ZB}
≤ 1000 cicli di carico/ora (LW/h)	1,00
> 1000 cicli di carico/ora (LW/h)	1,15

Temperatura		f_{B_T}
Raffreddamento motore	Temperatura ambiente	
Motore con ventilazione forzata	$\leq 20\text{ }^\circ\text{C}$	0,9
	$\leq 30\text{ }^\circ\text{C}$	1,0
	$\leq 40\text{ }^\circ\text{C}$	1,15
Motore con ventilazione naturale	$\leq 20\text{ }^\circ\text{C}$	1,0
	$\leq 30\text{ }^\circ\text{C}$	1,1
	$\leq 40\text{ }^\circ\text{C}$	1,25

Note

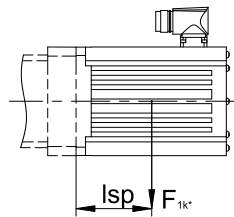
- La temperatura massima ammessa per il riduttore (vedere il capitolo Ulteriori caratteristiche del prodotto) non deve essere superata; in caso contrario il riduttore potrebbe subire danni.
- In caso di frenate a numero di giri a pieno regime (ad es. a causa di una caduta di tensione o durante la configurazione della macchina) osservare le forze di avanzamento del riduttore ammesse (M_{2acc} , M_{2NOT}) riportate nelle tabelle di selezione.

4.6.2 Coppie di ribaltamento ammesse sull'entrata del riduttore

In caso di posizione di montaggio orizzontale del motore, prima del montaggio su un riduttore STOBER controllare che la coppia di ribaltamento ammessa sull'entrata del riduttore non venga superata. In questo capitolo sono riportate informazioni in proposito.

Calcolare la coppia di ribaltamento presente come esposto di seguito:

$$M_{1k^*} = F_{1k^*} \cdot l_{sp} \leq M_{1k}$$



Modello	M_{1k} [Nm]
PHV943_ME	200
PHV1043_ME	400

I valori valgono anche per l'adattatore motore MEL.

4.6.3 Guarnizioni radiali per alberi consigliate

Per un rapporto di inserzione $> 60\%$ e con temperature ambiente superiori consigliamo di usare sull'uscita guarnizioni radiali per alberi in FKM.

Caratteristiche:

- Eccellente resistenza alla temperatura
- Elevata stabilità chimica
- Ottima resistenza all'invecchiamento
- Eccellente resistenza al contatto con oli e grassi
- Impiego nell'industria alimentare, farmaceutica e delle bevande

Sicurezza anti-perdite

I nostri riduttori sono dotati di guarnizioni radiali per alberi di alta qualità e sono stati sottoposti a prova di tenuta. Ciononostante, non è possibile escludere completamente la possibilità di eventuali perdite per l'intera durata utile del riduttore. Se i riduttori vengono utilizzati con materiali che non tollerano il contatto con lubrificanti, occorre adottare delle misure che, in caso di perdite, impediscano il contatto diretto con il lubrificante del riduttore.

4.7 Altra documentazione

Ulteriori documenti sul prodotto sono riportati all'indirizzo seguente:

<http://www.stoeber.de/it/downloads/>

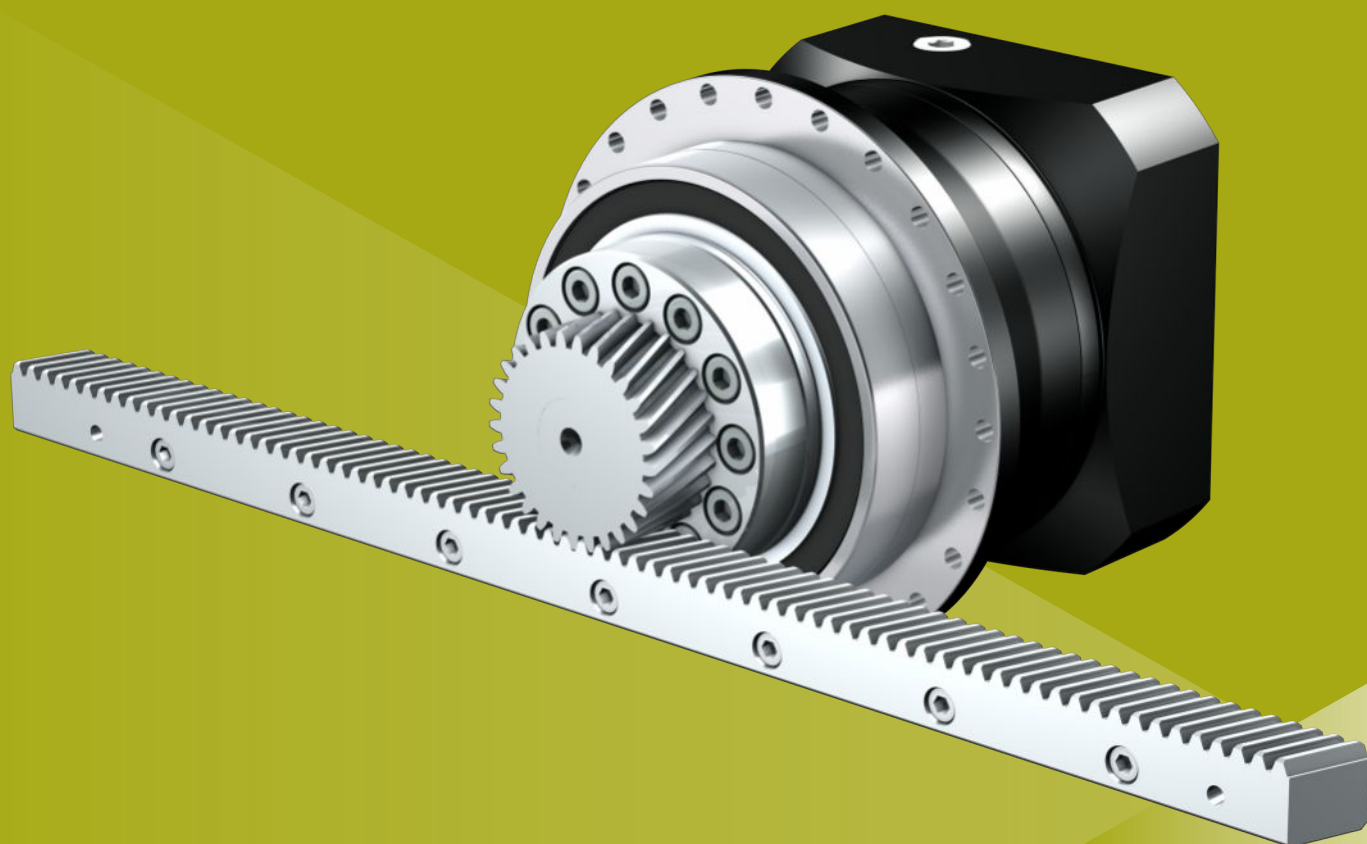
Inserire l'ID della documentazione nel campo Termine di ricerca.

Documentazione	ID
Istruzioni per l'uso riduttori, motoriduttori PHV94 – PHV104	443355_en
Istruzioni per l'uso cremagliere	443392_en

5 Azionamenti a cremagliera ZTRPH

Indice

5.1	Panoramica	58
5.2	Tabelle di selezione.....	59
5.3	Disegni quotati.....	66
5.4	Identificazione del modello	68
5.4.1	Cartellino del modello	69
5.5	Descrizione del prodotto.....	69
5.5.1	Opzioni di entrata.....	69
5.5.2	Adattatori motore con accoppiamento EasyAdapt (ME/MEL).....	70
5.5.3	Adattatore motore con accoppiamento FlexiAdapt (MF)	70
5.5.4	Cremagliera	71
5.5.5	Condizioni di montaggio.....	71
5.5.6	Lubrificanti	71
5.5.7	Ulteriori caratteristiche del prodotto.....	71
5.5.8	Direzione di rotazione	71
5.6	Progettazione	72
5.6.1	Scelta della trasmissione	73
5.6.2	Coppie di ribaltamento ammesse sull'entrata del riduttore	75
5.6.3	Guarnizioni radiali per alberi consigliate.....	75
5.7	Altra documentazione.....	76



5

Azionamenti a cremagliera

ZTRPH

5.1 Panoramica

Riduttori planetari di precisione ad alte prestazioni con pignone flangiato avvitato

Caratteristiche

Densità di potenza	★★★★☆
Gioco lineare	★★★★★
Classe di prezzo	€€€€
Funzionamento silenzioso	★★★★☆
Rigidità lineare	★★★★☆
Momento d'inerzia di massa	★★★★☆
Soluzione di azionamento pronta al montaggio	✓
Qualità della dentatura pignone 5 (DIN 3962)	✓
Dentatura elicoidale	✓
Temprato e rettificato	✓
Concentricità $\leq 10 \mu\text{m}$ (opzionale)	✓
Cuscinetti di uscita rinforzati (PH3 – PH5)	✓ (opzionale)

Legenda ★☆☆☆☆ Buono | ★★★★★ Eccellente
 € Economy | €€€€€ Premium

Dati tecnici

m_n	2 – 6 mm
z	12 – 32
F_{f2acc}	6,5 – 67 kN
$V_{f2max2B}$	0,11 – 4,7 m/s
Δs	4 – 44 μm

5.2 Tabelle di selezione

I dati tecnici indicati nelle tabelle di selezione sono validi per:

- Montaggio senza tensione
- Lubrificazione permanente con i lubrificanti raccomandati al capitolo Cremagliere [▶ 13.5.1]
- Pignoni temprati, con dentatura elicoidale (con salita a sinistra 19° 31' 42"), qualità della dentatura 5
- Altezze di installazione fino a 1000 m s.l.m.
- Temperature ambiente da 0 °C a 40 °C
- Senza considerare la potenza termica

Per azionamenti a cremagliera con gioco torsionale ridotto o cuscinetti rinforzati (PH3 – PH5) sono possibili forze di avanzamento superiori. Questi e tutti gli altri dati tecnici sono riportati all'indirizzo <https://configurator.stoeber.de/it-IT/>.

La spiegazione dei simboli delle formule è riportata al capitolo [▶ 14.1].

i	Modello	$n_{1\max DB}$ [min ⁻¹]	$n_{1\max ZB}$ [min ⁻¹]	d_{MW} [mm]	$v_{f2\max ZB}$ [m/s]	Δs [μm]	Δs_{red} [μm]	C_{in} [N/μm]	m_n [mm]	z	d_0 [mm]	F_{f2N} [kN]	F_{f2acc} [kN]	F_{f2NOT} [kN]	M_{2acc} [Nm]
ZTR2PH4 ($F_{f2acc,max} = 6,7$ kN)															
4,000	ZTR212SPH431_0040 ME	2600	5000	≤24	1,67	11	4	98	2	12	25,5	2,3	6,7	11	85
4,000	ZTR212SPH431_0040 MEL	2600	5000	≤32	1,67	11	4	98	2	12	25,5	2,3	6,7	11	85
4,000	ZTR216SPH431_0040 ME	2600	5000	≤24	2,22	15	5	93	2	16	34,0	2,3	6,7	9,2	114
4,000	ZTR216SPH431_0040 MEL	2600	5000	≤32	2,22	15	5	93	2	16	34,0	2,3	6,7	9,2	114
5,000	ZTR212SPH431_0050 ME	3000	6000	≤24	1,60	11	4	98	2	12	25,5	2,4	6,7	11	85
5,000	ZTR212SPH431_0050 MEL	3000	6000	≤32	1,60	11	4	98	2	12	25,5	2,4	6,7	11	85
5,000	ZTR216SPH431_0050 ME	3000	6000	≤24	2,13	15	5	92	2	16	34,0	2,4	6,7	9,2	114
5,000	ZTR216SPH431_0050 MEL	3000	6000	≤32	2,13	15	5	92	2	16	34,0	2,4	6,7	9,2	114
7,000	ZTR212SPH431_0070 ME	3200	6000	≤24	1,14	11	4	96	2	12	25,5	2,7	6,7	11	85
7,000	ZTR212SPH431_0070 MEL	3200	6000	≤32	1,14	11	4	96	2	12	25,5	2,7	6,7	11	85
7,000	ZTR216SPH431_0070 ME	3200	6000	≤24	1,52	15	5	89	2	16	34,0	2,7	6,7	9,2	114
7,000	ZTR216SPH431_0070 MEL	3200	6000	≤32	1,52	15	5	89	2	16	34,0	2,7	6,7	9,2	114
10,00	ZTR212SPH431_0100 ME	3500	7000	≤24	0,93	11	4	90	2	12	25,5	3,1	6,7	11	85
10,00	ZTR212SPH431_0100 MEL	3500	7000	≤32	0,93	11	4	90	2	12	25,5	3,1	6,7	11	85
10,00	ZTR216SPH431_0100 ME	3500	7000	≤24	1,24	15	5	81	2	16	34,0	3,1	6,7	9,2	114
10,00	ZTR216SPH431_0100 MEL	3500	7000	≤32	1,24	15	5	81	2	16	34,0	3,1	6,7	9,2	114
16,00	ZTR212SPH432_0160 ME	4000	8000	≤19	0,67	11	4	96	2	12	25,5	3,6	6,7	11	85
16,00	ZTR212SPH432_0160 MEL	4000	8000	≤24	0,67	11	4	96	2	12	25,5	3,6	6,7	11	85
16,00	ZTR216SPH432_0160 ME	4000	8000	≤19	0,89	15	5	89	2	16	34,0	3,6	6,7	9,2	114
16,00	ZTR216SPH432_0160 MEL	4000	8000	≤24	0,89	15	5	89	2	16	34,0	3,6	6,7	9,2	114
20,00	ZTR212SPH432_0200 ME	4000	8000	≤19	0,53	11	4	96	2	12	25,5	3,9	6,7	11	85
20,00	ZTR212SPH432_0200 MEL	4000	8000	≤24	0,53	11	4	96	2	12	25,5	3,9	6,7	11	85
20,00	ZTR216SPH432_0200 ME	4000	8000	≤19	0,71	15	5	90	2	16	34,0	3,9	6,7	9,2	114
20,00	ZTR216SPH432_0200 MEL	4000	8000	≤24	0,71	15	5	90	2	16	34,0	3,9	6,7	9,2	114
25,00	ZTR212SPH432_0250 ME	4500	8000	≤19	0,43	11	4	97	2	12	25,5	4,2	6,7	11	85
25,00	ZTR212SPH432_0250 MEL	4500	8000	≤24	0,43	11	4	97	2	12	25,5	4,2	6,7	11	85
25,00	ZTR216SPH432_0250 ME	4500	8000	≤19	0,57	15	5	91	2	16	34,0	4,2	6,7	9,2	114
25,00	ZTR216SPH432_0250 MEL	4500	8000	≤24	0,57	15	5	91	2	16	34,0	4,2	6,7	9,2	114
28,00	ZTR212SPH432_0280 ME	4500	8000	≤19	0,38	11	4	96	2	12	25,5	4,2	6,7	11	85
28,00	ZTR212SPH432_0280 MEL	4500	8000	≤24	0,38	11	4	96	2	12	25,5	4,2	6,7	11	85
28,00	ZTR216SPH432_0280 ME	4500	8000	≤19	0,51	15	5	90	2	16	34,0	4,2	6,7	9,2	114
28,00	ZTR216SPH432_0280 MEL	4500	8000	≤24	0,51	15	5	90	2	16	34,0	4,2	6,7	9,2	114
35,00	ZTR212SPH432_0350 ME	4500	8000	≤19	0,31	11	4	97	2	12	25,5	4,2	6,7	11	85
35,00	ZTR212SPH432_0350 MEL	4500	8000	≤24	0,31	11	4	97	2	12	25,5	4,2	6,7	11	85
35,00	ZTR216SPH432_0350 ME	4500	8000	≤19	0,41	15	5	90	2	16	34,0	4,2	6,7	9,2	114
35,00	ZTR216SPH432_0350 MEL	4500	8000	≤24	0,41	15	5	90	2	16	34,0	4,2	6,7	9,2	114
40,00	ZTR212SPH432_0400 ME	4500	8000	≤19	0,27	11	4	96	2	12	25,5	4,2	6,7	11	85
40,00	ZTR212SPH432_0400 MEL	4500	8000	≤24	0,27	11	4	96	2	12	25,5	4,2	6,7	11	85
40,00	ZTR216SPH432_0400 ME	4500	8000	≤19	0,36	15	5	89	2	16	34,0	4,2	6,7	9,2	114
40,00	ZTR216SPH432_0400 MEL	4500	8000	≤24	0,36	15	5	89	2	16	34,0	4,2	6,7	9,2	114
50,00	ZTR212SPH432_0500 ME	4500	8000	≤19	0,21	11	4	96	2	12	25,5	4,2	6,7	11	85
50,00	ZTR212SPH432_0500 MEL	4500	8000	≤24	0,21	11	4	96	2	12	25,5	4,2	6,7	11	85
50,00	ZTR216SPH432_0500 ME	4500	8000	≤19	0,28	15	5	90	2	16	34,0	4,2	6,7	9,2	114
50,00	ZTR216SPH432_0500 MEL	4500	8000	≤24	0,28	15	5	90	2	16	34,0	4,2	6,7	9,2	114
70,00	ZTR212SPH432_0700 ME	4500	8000	≤19	0,15	11	4	94	2	12	25,5	4,2	6,7	11	85
70,00	ZTR212SPH432_0700 MEL	4500	8000	≤24	0,15	11	4	94	2	12	25,5	4,2	6,7	11	85
70,00	ZTR216SPH432_0700 ME	4500	8000	≤19	0,20	15	5	87	2	16	34,0	4,2	6,7	9,2	114
70,00	ZTR216SPH432_0700 MEL	4500	8000	≤24	0,20	15	5	87	2	16	34,0	4,2	6,7	9,2	114
100,0	ZTR212SPH432_1000 ME	4500	8000	≤19	0,11	11	4	89	2	12	25,5	4,2	6,7	11	85
100,0	ZTR212SPH432_1000 MEL	4500	8000	≤24	0,11	11	4	89	2	12	25,5	4,2	6,7	11	85

5.2 Tabelle di selezione 5 Azionamenti a cremagliera ZTRPH

i	Modello	n_{1maxDB} [min ⁻¹]	n_{1maxZB} [min ⁻¹]	d_{MW} [mm]	$v_{f2maxZB}$ [m/s]	Δs [µm]	Δs_{red} [µm]	C_{lin} [N/µm]	m_n [mm]	z	d_0 [mm]	F_{f2N} [kN]	F_{f2acc} [kN]	F_{f2NOT} [kN]	M_{zacc} [Nm]
ZTR2PH4 (F_{f2acc,max} = 6,7 kN)															
100,0	ZTR216SPH432_1000 ME	4500	8000	≤19	0,14	15	5	79	2	16	34,0	4,2	6,5	9,2	110
100,0	ZTR216SPH432_1000 MEL	4500	8000	≤24	0,14	15	5	79	2	16	34,0	4,2	6,5	9,2	110
ZTR2PH5 (F_{f2acc,max} = 11 kN)															
4,000	ZTR219SPH531_0040 ME	2200	5000	≤32	2,64	18	6	94	2	19	40,3	3,3	10	15	210
4,000	ZTR219SPH531_0040 MEL	2200	5000	≤38	2,64	18	6	94	2	19	40,3	3,3	10	15	210
4,000	ZTR223SPH531_0040 ME	2200	5000	≤32	3,19	21	7	91	2	23	48,8	3,3	11	14	259
4,000	ZTR223SPH531_0040 MEL	2200	5000	≤38	3,19	21	7	91	2	23	48,8	3,3	11	14	259
5,000	ZTR219SPH531_0050 ME	2500	5500	≤32	2,32	18	6	94	2	19	40,3	3,6	10	15	210
5,000	ZTR219SPH531_0050 MEL	2500	5500	≤38	2,32	18	6	94	2	19	40,3	3,6	10	15	210
5,000	ZTR223SPH531_0050 ME	2500	5500	≤32	2,81	21	7	91	2	23	48,8	3,6	11	14	259
5,000	ZTR223SPH531_0050 MEL	2500	5500	≤38	2,81	21	7	91	2	23	48,8	3,6	11	14	259
7,000	ZTR219SPH531_0070 ME	3000	6000	≤32	1,81	18	6	92	2	19	40,3	4,0	10	15	210
7,000	ZTR219SPH531_0070 MEL	3000	6000	≤38	1,81	18	6	92	2	19	40,3	4,0	10	15	210
7,000	ZTR223SPH531_0070 ME	3000	6000	≤32	2,19	21	7	87	2	23	48,8	4,0	11	14	259
7,000	ZTR223SPH531_0070 MEL	3000	6000	≤38	2,19	21	7	87	2	23	48,8	4,0	11	14	259
10,00	ZTR219SPH531_0100 ME	3300	6500	≤32	1,37	18	6	87	2	19	40,3	4,5	10	15	210
10,00	ZTR219SPH531_0100 MEL	3300	6500	≤38	1,37	18	6	87	2	19	40,3	4,5	10	15	210
10,00	ZTR223SPH531_0100 ME	3300	6500	≤32	1,66	21	7	81	2	23	48,8	4,5	11	14	259
10,00	ZTR223SPH531_0100 MEL	3300	6500	≤38	1,66	21	7	81	2	23	48,8	4,5	11	14	259
16,00	ZTR219SPH532_0160 ME	3500	7000	≤24	0,92	18	6	93	2	19	40,3	5,3	10	15	210
16,00	ZTR219SPH532_0160 MEL	3500	7000	≤32	0,92	18	6	93	2	19	40,3	5,3	10	15	210
16,00	ZTR223SPH532_0160 ME	3500	7000	≤24	1,12	21	7	89	2	23	48,8	5,3	11	14	259
16,00	ZTR223SPH532_0160 MEL	3500	7000	≤32	1,12	21	7	89	2	23	48,8	5,3	11	14	259
20,00	ZTR219SPH532_0200 ME	3500	7000	≤24	0,74	18	6	93	2	19	40,3	5,7	10	15	210
20,00	ZTR219SPH532_0200 MEL	3500	7000	≤32	0,74	18	6	93	2	19	40,3	5,7	10	15	210
20,00	ZTR223SPH532_0200 ME	3500	7000	≤24	0,89	21	7	90	2	23	48,8	5,7	11	14	259
20,00	ZTR223SPH532_0200 MEL	3500	7000	≤32	0,89	21	7	90	2	23	48,8	5,7	11	14	259
25,00	ZTR219SPH532_0250 ME	3700	7500	≤24	0,63	18	6	93	2	19	40,3	6,1	10	15	210
25,00	ZTR219SPH532_0250 MEL	3700	7500	≤32	0,63	18	6	93	2	19	40,3	6,1	10	15	210
25,00	ZTR223SPH532_0250 ME	3700	7500	≤24	0,77	21	7	89	2	23	48,8	6,1	11	14	259
25,00	ZTR223SPH532_0250 MEL	3700	7500	≤32	0,77	21	7	89	2	23	48,8	6,1	11	14	259
28,00	ZTR219SPH532_0280 ME	4000	8000	≤24	0,60	18	6	92	2	19	40,3	6,1	10	15	210
28,00	ZTR219SPH532_0280 MEL	4000	8000	≤32	0,60	18	6	92	2	19	40,3	6,1	10	15	210
28,00	ZTR223SPH532_0280 ME	4000	8000	≤24	0,73	21	7	88	2	23	48,8	6,1	11	14	259
28,00	ZTR223SPH532_0280 MEL	4000	8000	≤32	0,73	21	7	88	2	23	48,8	6,1	11	14	259
35,00	ZTR219SPH532_0350 ME	4000	8000	≤24	0,48	18	6	93	2	19	40,3	6,1	10	15	210
35,00	ZTR219SPH532_0350 MEL	4000	8000	≤32	0,48	18	6	93	2	19	40,3	6,1	10	15	210
35,00	ZTR223SPH532_0350 ME	4000	8000	≤24	0,58	21	7	89	2	23	48,8	6,1	11	14	259
35,00	ZTR223SPH532_0350 MEL	4000	8000	≤32	0,58	21	7	89	2	23	48,8	6,1	11	14	259
40,00	ZTR219SPH532_0400 ME	4000	8000	≤24	0,42	18	6	92	2	19	40,3	6,1	10	15	210
40,00	ZTR219SPH532_0400 MEL	4000	8000	≤32	0,42	18	6	92	2	19	40,3	6,1	10	15	210
40,00	ZTR223SPH532_0400 ME	4000	8000	≤24	0,51	21	7	87	2	23	48,8	6,1	11	14	259
40,00	ZTR223SPH532_0400 MEL	4000	8000	≤32	0,51	21	7	87	2	23	48,8	6,1	11	14	259
50,00	ZTR219SPH532_0500 ME	4000	8000	≤24	0,34	18	6	92	2	19	40,3	6,1	10	15	210
50,00	ZTR219SPH532_0500 MEL	4000	8000	≤32	0,34	18	6	92	2	19	40,3	6,1	10	15	210
50,00	ZTR223SPH532_0500 ME	4000	8000	≤24	0,41	21	7	88	2	23	48,8	6,1	11	14	259
50,00	ZTR223SPH532_0500 MEL	4000	8000	≤32	0,41	21	7	88	2	23	48,8	6,1	11	14	259
70,00	ZTR219SPH532_0700 ME	4000	8000	≤24	0,24	18	6	91	2	19	40,3	6,1	10	15	210
70,00	ZTR219SPH532_0700 MEL	4000	8000	≤32	0,24	18	6	91	2	19	40,3	6,1	10	15	210
70,00	ZTR223SPH532_0700 ME	4000	8000	≤24	0,29	21	7	86	2	23	48,8	6,1	11	14	259
70,00	ZTR223SPH532_0700 MEL	4000	8000	≤32	0,29	21	7	86	2	23	48,8	6,1	11	14	259
100,0	ZTR219SPH532_1000 ME	4000	8000	≤24	0,17	18	6	86	2	19	40,3	6,1	10	15	210
100,0	ZTR219SPH532_1000 MEL	4000	8000	≤32	0,17	18	6	86	2	19	40,3	6,1	10	15	210
100,0	ZTR223SPH532_1000 ME	4000	8000	≤24	0,20	21	7	80	2	23	48,8	6,1	11	14	259
100,0	ZTR223SPH532_1000 MEL	4000	8000	≤32	0,20	21	7	80	2	23	48,8	6,1	11	14	259
ZTR3PH5 (F_{f2acc,max} = 9,9 kN)															
4,000	ZTR314SPH531_0040 ME	2200	5000	≤32	2,92	19	6	88	3	14	44,6	3,3	9,9	14	221
4,000	ZTR314SPH531_0040 MEL	2200	5000	≤38	2,92	19	6	88	3	14	44,6	3,3	9,9	14	221
5,000	ZTR314SPH531_0050 ME	2500	5500	≤32	2,57	19	6	88	3	14	44,6	3,5	9,9	14	221
5,000	ZTR314SPH531_0050 MEL	2500	5500	≤38	2,57	19	6	88	3	14	44,6	3,5	9,9	14	221
7,000	ZTR314SPH531_0070 ME	3000	6000	≤32	2,00	19	6	85	3	14	44,6	3,9	9,9	14	221
7,000	ZTR314SPH531_0070 MEL	3000	6000	≤38	2,00	19	6	85	3	14	44,6	3,9	9,9	14	221
10,00	ZTR314SPH531_0100 ME	3300	6500	≤32	1,52	19	6	80	3	14	44,6	4,4	9,9	14	221
10,00	ZTR314SPH531_0100 MEL	3300	6500	≤38	1,52	19	6	80	3	14	44,6	4,4	9,9	14	221
16,00	ZTR314SPH532_0160 ME	3500	7000	≤24	1,02	19	6	87	3	14	44,6	5,2	9,9	14	221
16,00	ZTR314SPH532_0160 MEL	3500	7000	≤32	1,02	19	6	87	3	14	44,6	5,2	9,9	14	221

i	Modello	n_{1maxDB}	n_{1maxZB}	d_{MW}	$v_{f2maxZB}$	Δs	Δs_{red}	C_{lin}	m_n	z	d_0	F_{f2N}	F_{f2acc}	F_{f2NOT}	M_{2acc}
		[min ⁻¹]	[min ⁻¹]	[mm]	[m/s]	[μ m]	[μ m]	[N/ μ m]	[mm]						
ZTR3PH5 (F_{f2acc,max} = 9,9 kN)															
20,00	ZTR314SPH532_0200 ME	3500	7000	≤24	0,82	19	6	87	3	14	44,6	5,6	9,9	14	221
20,00	ZTR314SPH532_0200 MEL	3500	7000	≤32	0,82	19	6	87	3	14	44,6	5,6	9,9	14	221
25,00	ZTR314SPH532_0250 ME	3700	7500	≤24	0,70	19	6	87	3	14	44,6	6,0	9,9	14	221
25,00	ZTR314SPH532_0250 MEL	3700	7500	≤32	0,70	19	6	87	3	14	44,6	6,0	9,9	14	221
28,00	ZTR314SPH532_0280 ME	4000	8000	≤24	0,67	19	6	86	3	14	44,6	6,0	9,9	14	221
28,00	ZTR314SPH532_0280 MEL	4000	8000	≤32	0,67	19	6	86	3	14	44,6	6,0	9,9	14	221
35,00	ZTR314SPH532_0350 ME	4000	8000	≤24	0,53	19	6	87	3	14	44,6	6,0	9,9	14	221
35,00	ZTR314SPH532_0350 MEL	4000	8000	≤32	0,53	19	6	87	3	14	44,6	6,0	9,9	14	221
40,00	ZTR314SPH532_0400 ME	4000	8000	≤24	0,47	19	6	85	3	14	44,6	6,0	9,9	14	221
40,00	ZTR314SPH532_0400 MEL	4000	8000	≤32	0,47	19	6	85	3	14	44,6	6,0	9,9	14	221
50,00	ZTR314SPH532_0500 ME	4000	8000	≤24	0,37	19	6	86	3	14	44,6	6,0	9,9	14	221
50,00	ZTR314SPH532_0500 MEL	4000	8000	≤32	0,37	19	6	86	3	14	44,6	6,0	9,9	14	221
70,00	ZTR314SPH532_0700 ME	4000	8000	≤24	0,27	19	6	84	3	14	44,6	6,0	9,9	14	221
70,00	ZTR314SPH532_0700 MEL	4000	8000	≤32	0,27	19	6	84	3	14	44,6	6,0	9,9	14	221
100,0	ZTR314SPH532_1000 ME	4000	8000	≤24	0,19	19	6	80	3	14	44,6	6,0	9,9	14	221
100,0	ZTR314SPH532_1000 MEL	4000	8000	≤32	0,19	19	6	80	3	14	44,6	6,0	9,9	14	221
ZTR2PH7 (F_{f2acc,max} = 15 kN)															
4,000	ZTR223SPH731_0040 ME	1900	4000	≤38	2,56	21	7	119	2	23	48,8	8,7	15	29	356
4,000	ZTR223SPH731_0040 MEL	1900	4000	≤48	2,56	21	7	120	2	23	48,8	8,7	15	29	356
5,000	ZTR223SPH731_0050 ME	2200	5000	≤38	2,56	21	7	118	2	23	48,8	9,4	15	29	356
5,000	ZTR223SPH731_0050 MEL	2200	5000	≤48	2,56	21	7	119	2	23	48,8	9,4	15	29	356
7,000	ZTR223SPH731_0070 ME	2500	5000	≤38	1,83	21	7	116	2	23	48,8	10	15	29	356
7,000	ZTR223SPH731_0070 MEL	2500	5000	≤48	1,83	21	7	116	2	23	48,8	10	15	29	356
10,00	ZTR223SPH731_0100 ME	2500	5000	≤38	1,28	21	7	112	2	23	48,8	12	15	29	356
10,00	ZTR223SPH731_0100 MEL	2500	5000	≤48	1,28	21	7	112	2	23	48,8	12	15	29	356
16,00	ZTR223SPH732_0160 ME	3000	6000	≤32	0,96	21	7	119	2	23	48,8	14	15	29	356
16,00	ZTR223SPH732_0160 MEL	3000	6000	≤38	0,96	21	7	119	2	23	48,8	14	15	29	356
20,00	ZTR223SPH732_0200 ME	3000	6000	≤32	0,77	21	7	118	2	23	48,8	15	15	29	356
20,00	ZTR223SPH732_0200 MEL	3000	6000	≤38	0,77	21	7	118	2	23	48,8	15	15	29	356
25,00	ZTR223SPH732_0250 ME	3500	7000	≤32	0,72	21	7	118	2	23	48,8	15	15	29	356
25,00	ZTR223SPH732_0250 MEL	3500	7000	≤38	0,72	21	7	118	2	23	48,8	15	15	29	356
28,00	ZTR223SPH732_0280 ME	3700	7000	≤32	0,64	21	7	118	2	23	48,8	15	15	29	356
28,00	ZTR223SPH732_0280 MEL	3700	7000	≤38	0,64	21	7	118	2	23	48,8	15	15	29	356
35,00	ZTR223SPH732_0350 ME	3700	7000	≤32	0,51	21	7	118	2	23	48,8	15	15	29	356
35,00	ZTR223SPH732_0350 MEL	3700	7000	≤38	0,51	21	7	118	2	23	48,8	15	15	29	356
40,00	ZTR223SPH732_0400 ME	3700	7000	≤32	0,45	21	7	118	2	23	48,8	15	15	29	356
40,00	ZTR223SPH732_0400 MEL	3700	7000	≤38	0,45	21	7	118	2	23	48,8	15	15	29	356
50,00	ZTR223SPH732_0500 ME	3700	7000	≤32	0,36	21	7	117	2	23	48,8	15	15	29	356
50,00	ZTR223SPH732_0500 MEL	3700	7000	≤38	0,36	21	7	117	2	23	48,8	15	15	29	356
70,00	ZTR223SPH732_0700 ME	3700	7000	≤32	0,26	21	7	115	2	23	48,8	15	15	29	356
70,00	ZTR223SPH732_0700 MEL	3700	7000	≤38	0,26	21	7	115	2	23	48,8	15	15	29	356
100,0	ZTR223SPH732_1000 ME	3700	7000	≤32	0,18	21	7	111	2	23	48,8	15	15	29	356
100,0	ZTR223SPH732_1000 MEL	3700	7000	≤38	0,18	21	7	111	2	23	48,8	15	15	29	356
ZTR3PH7 (F_{f2acc,max} = 19 kN)															
4,000	ZTR316SPH731_0040 ME	1900	4000	≤38	2,67	22	7	118	3	16	50,9	8,5	17	30	446
4,000	ZTR316SPH731_0040 MEL	1900	4000	≤48	2,67	22	7	119	3	16	50,9	8,5	17	30	446
4,000	ZTR319SPH731_0040 ME	1900	4000	≤38	3,17	26	9	115	3	19	60,5	8,5	19	26	565
4,000	ZTR319SPH731_0040 MEL	1900	4000	≤48	3,17	26	9	116	3	19	60,5	8,5	19	26	565
5,000	ZTR316SPH731_0050 ME	2200	5000	≤38	2,67	22	7	117	3	16	50,9	9,2	17	30	446
5,000	ZTR316SPH731_0050 MEL	2200	5000	≤48	2,67	22	7	118	3	16	50,9	9,2	17	30	446
5,000	ZTR319SPH731_0050 ME	2200	5000	≤38	3,17	26	9	113	3	19	60,5	9,1	19	26	565
5,000	ZTR319SPH731_0050 MEL	2200	5000	≤48	3,17	26	9	114	3	19	60,5	9,1	19	26	565
7,000	ZTR316SPH731_0070 ME	2500	5000	≤38	1,91	22	7	115	3	16	50,9	10	17	30	446
7,000	ZTR316SPH731_0070 MEL	2500	5000	≤48	1,91	22	7	115	3	16	50,9	10	17	30	446
7,000	ZTR319SPH731_0070 ME	2500	5000	≤38	2,26	26	9	110	3	19	60,5	10	19	26	565
7,000	ZTR319SPH731_0070 MEL	2500	5000	≤48	2,26	26	9	110	3	19	60,5	10	19	26	565
10,00	ZTR316SPH731_0100 ME	2500	5000	≤38	1,33	22	7	110	3	16	50,9	12	17	30	446
10,00	ZTR316SPH731_0100 MEL	2500	5000	≤48	1,33	22	7	110	3	16	50,9	12	17	30	446
10,00	ZTR319SPH731_0100 ME	2500	5000	≤38	1,58	26	9	104	3	19	60,5	12	19	26	565
10,00	ZTR319SPH731_0100 MEL	2500	5000	≤48	1,58	26	9	104	3	19	60,5	12	19	26	565
16,00	ZTR316SPH732_0160 ME	3000	6000	≤32	1,00	22	7	118	3	16	50,9	14	17	30	446
16,00	ZTR316SPH732_0160 MEL	3000	6000	≤38	1,00	22	7	118	3	16	50,9	14	17	30	446
16,00	ZTR319SPH732_0160 ME	3000	6000	≤32	1,19	26	9	114	3	19	60,5	13	19	26	565
16,00	ZTR319SPH732_0160 MEL	3000	6000	≤38	1,19	26	9	114	3	19	60,5	13	19	26	565
20,00	ZTR316SPH732_0200 ME	3000	6000	≤32	0,80	22	7	117	3	16	50,9	15	17	30	446
20,00	ZTR316SPH732_0200 MEL	3000	6000	≤38	0,80	22	7	117	3	16	50,9	15	17	30	446

5.2 Tabelle di selezione 5 Azionamenti a cremagliera ZTRPH

i	Modello	n_{1maxDB}	n_{1maxZB}	d_{MW}	$v_{f2maxZB}$	Δs	Δs_{red}	C_{lin}	m_n	z	d_0	F_{f2N}	F_{f2acc}	F_{f2NOT}	M_{2acc}
		[min ⁻¹]	[min ⁻¹]	[mm]	[m/s]	[µm]	[µm]	[N/µm]	[mm]		[mm]	[kN]	[kN]	[kN]	[Nm]
ZTR3PH7 (F_{f2acc,max} = 19 kN)															
20,00	ZTR319SPH732_0200 ME	3000	6000	≤32	0,95	26	9	113	3	19	60,5	15	19	26	565
20,00	ZTR319SPH732_0200 MEL	3000	6000	≤38	0,95	26	9	113	3	19	60,5	15	19	26	565
25,00	ZTR316SPH732_0250 ME	3500	7000	≤32	0,75	22	7	117	3	16	50,9	16	17	30	446
25,00	ZTR316SPH732_0250 MEL	3500	7000	≤38	0,75	22	7	117	3	16	50,9	16	17	30	446
25,00	ZTR319SPH732_0250 ME	3500	7000	≤32	0,89	26	9	113	3	19	60,5	16	19	26	565
25,00	ZTR319SPH732_0250 MEL	3500	7000	≤38	0,89	26	9	113	3	19	60,5	16	19	26	565
28,00	ZTR316SPH732_0280 ME	3700	7000	≤32	0,67	22	7	117	3	16	50,9	16	17	30	446
28,00	ZTR316SPH732_0280 MEL	3700	7000	≤38	0,67	22	7	117	3	16	50,9	16	17	30	446
28,00	ZTR319SPH732_0280 ME	3700	7000	≤32	0,79	26	9	114	3	19	60,5	16	19	26	565
28,00	ZTR319SPH732_0280 MEL	3700	7000	≤38	0,79	26	9	114	3	19	60,5	16	19	26	565
35,00	ZTR316SPH732_0350 ME	3700	7000	≤32	0,53	22	7	117	3	16	50,9	16	17	30	446
35,00	ZTR316SPH732_0350 MEL	3700	7000	≤38	0,53	22	7	117	3	16	50,9	16	17	30	446
35,00	ZTR319SPH732_0350 ME	3700	7000	≤32	0,63	26	9	113	3	19	60,5	16	19	26	565
35,00	ZTR319SPH732_0350 MEL	3700	7000	≤38	0,63	26	9	113	3	19	60,5	16	19	26	565
40,00	ZTR316SPH732_0400 ME	3700	7000	≤32	0,47	22	7	116	3	16	50,9	16	17	30	446
40,00	ZTR316SPH732_0400 MEL	3700	7000	≤38	0,47	22	7	116	3	16	50,9	16	17	30	446
40,00	ZTR319SPH732_0400 ME	3700	7000	≤32	0,55	26	9	113	3	19	60,5	16	19	26	565
40,00	ZTR319SPH732_0400 MEL	3700	7000	≤38	0,55	26	9	113	3	19	60,5	16	19	26	565
50,00	ZTR316SPH732_0500 ME	3700	7000	≤32	0,37	22	7	116	3	16	50,9	16	17	30	446
50,00	ZTR316SPH732_0500 MEL	3700	7000	≤38	0,37	22	7	116	3	16	50,9	16	17	30	446
50,00	ZTR319SPH732_0500 ME	3700	7000	≤32	0,44	26	9	112	3	19	60,5	16	19	26	565
50,00	ZTR319SPH732_0500 MEL	3700	7000	≤38	0,44	26	9	112	3	19	60,5	16	19	26	565
70,00	ZTR316SPH732_0700 ME	3700	7000	≤32	0,27	22	7	114	3	16	50,9	16	17	30	446
70,00	ZTR316SPH732_0700 MEL	3700	7000	≤38	0,27	22	7	114	3	16	50,9	16	17	30	446
70,00	ZTR319SPH732_0700 ME	3700	7000	≤32	0,32	26	9	109	3	19	60,5	16	19	26	565
70,00	ZTR319SPH732_0700 MEL	3700	7000	≤38	0,32	26	9	109	3	19	60,5	16	19	26	565
100,0	ZTR316SPH732_1000 ME	3700	7000	≤32	0,19	22	7	110	3	16	50,9	16	17	30	446
100,0	ZTR316SPH732_1000 MEL	3700	7000	≤38	0,19	22	7	110	3	16	50,9	16	17	30	446
100,0	ZTR319SPH732_1000 ME	3700	7000	≤32	0,22	26	9	104	3	19	60,5	14	18	26	550
100,0	ZTR319SPH732_1000 MEL	3700	7000	≤38	0,22	26	9	104	3	19	60,5	14	18	26	550
ZTR4PH7 (F_{f2acc,max} = 18 kN)															
4,000	ZTR412SPH731_0040 ME	1900	4000	≤38	2,67	22	7	114	4	12	50,9	8,2	18	28	459
4,000	ZTR412SPH731_0040 MEL	1900	4000	≤48	2,67	22	7	115	4	12	50,9	8,2	18	28	459
5,000	ZTR412SPH731_0050 ME	2200	5000	≤38	2,67	22	7	113	4	12	50,9	8,8	18	28	459
5,000	ZTR412SPH731_0050 MEL	2200	5000	≤48	2,67	22	7	114	4	12	50,9	8,8	18	28	459
7,000	ZTR412SPH731_0070 ME	2500	5000	≤38	1,91	22	7	111	4	12	50,9	9,9	18	28	459
7,000	ZTR412SPH731_0070 MEL	2500	5000	≤48	1,91	22	7	111	4	12	50,9	9,9	18	28	459
10,00	ZTR412SPH731_0100 ME	2500	5000	≤38	1,33	22	7	107	4	12	50,9	11	18	28	459
10,00	ZTR412SPH731_0100 MEL	2500	5000	≤48	1,33	22	7	107	4	12	50,9	11	18	28	459
16,00	ZTR412SPH732_0160 ME	3000	6000	≤32	1,00	22	7	114	4	12	50,9	13	18	28	459
16,00	ZTR412SPH732_0160 MEL	3000	6000	≤38	1,00	22	7	114	4	12	50,9	13	18	28	459
20,00	ZTR412SPH732_0200 ME	3000	6000	≤32	0,80	22	7	113	4	12	50,9	14	18	28	459
20,00	ZTR412SPH732_0200 MEL	3000	6000	≤38	0,80	22	7	113	4	12	50,9	14	18	28	459
25,00	ZTR412SPH732_0250 ME	3500	7000	≤32	0,75	22	7	113	4	12	50,9	15	18	28	459
25,00	ZTR412SPH732_0250 MEL	3500	7000	≤38	0,75	22	7	113	4	12	50,9	15	18	28	459
28,00	ZTR412SPH732_0280 ME	3700	7000	≤32	0,67	22	7	114	4	12	50,9	15	18	28	459
28,00	ZTR412SPH732_0280 MEL	3700	7000	≤38	0,67	22	7	114	4	12	50,9	15	18	28	459
35,00	ZTR412SPH732_0350 ME	3700	7000	≤32	0,53	22	7	113	4	12	50,9	15	18	28	459
35,00	ZTR412SPH732_0350 MEL	3700	7000	≤38	0,53	22	7	113	4	12	50,9	15	18	28	459
40,00	ZTR412SPH732_0400 ME	3700	7000	≤32	0,47	22	7	113	4	12	50,9	15	18	28	459
40,00	ZTR412SPH732_0400 MEL	3700	7000	≤38	0,47	22	7	113	4	12	50,9	15	18	28	459
50,00	ZTR412SPH732_0500 ME	3700	7000	≤32	0,37	22	7	112	4	12	50,9	15	18	28	459
50,00	ZTR412SPH732_0500 MEL	3700	7000	≤38	0,37	22	7	112	4	12	50,9	15	18	28	459
70,00	ZTR412SPH732_0700 ME	3700	7000	≤32	0,27	22	7	110	4	12	50,9	15	18	28	459
70,00	ZTR412SPH732_0700 MEL	3700	7000	≤38	0,27	22	7	110	4	12	50,9	15	18	28	459
100,0	ZTR412SPH732_1000 ME	3700	7000	≤32	0,19	22	7	107	4	12	50,9	15	18	28	459
100,0	ZTR412SPH732_1000 MEL	3700	7000	≤38	0,19	22	7	107	4	12	50,9	15	18	28	459
ZTR3PH8 (F_{f2acc,max} = 25 kN)															
4,000	ZTR332SPH831_0040 ME	1400	3500	≤48	4,67	44	15	184	3	32	101,9	17	25	44	1294
4,000	ZTR332SPH831_0040 MEL	1400	3500	≤60	4,67	44	15	188	3	32	101,9	17	25	44	1294
5,000	ZTR332SPH831_0050 ME	1600	4000	≤48	4,27	44	15	186	3	32	101,9	21	25	44	1294
5,000	ZTR332SPH831_0050 MEL	1600	4000	≤60	4,27	44	15	188	3	32	101,9	21	25	44	1294
7,000	ZTR332SPH831_0070 ME	2000	4000	≤48	3,05	44	15	176	3	32	101,9	20	25	44	1294
7,000	ZTR332SPH831_0070 MEL	2000	4000	≤60	3,05	44	15	177	3	32	101,9	20	25	44	1294
10,00	ZTR332SPH831_0100 ME	2200	4000	≤48	2,13	44	15	161	3	32	101,9	17	25	44	1294
10,00	ZTR332SPH831_0100 MEL	2200	4000	≤60	2,13	44	15	162	3	32	101,9	17	25	44	1294

i	Modello	n_{1maxDB}	n_{1maxZB}	d_{MW}	$v_{f2maxZB}$	Δs	Δs_{red}	C_{lin}	m_n	z	d_0	F_{f2N}	F_{f2acc}	F_{f2NOT}	M_{2acc}
		[min ⁻¹]	[min ⁻¹]	[mm]	[m/s]	[μm]	[μm]	[N/μm]	[mm]		[mm]	[kN]	[kN]	[kN]	[Nm]
ZTR3PH8 (F_{f2acc,max} = 25 kN)															
16,00	ZTR332SPH832_0160 ME	2500	4500	≤38	1,50	44	15	182	3	32	101,9	22	25	44	1294
16,00	ZTR332SPH832_0160 MEL	2500	4500	≤48	1,50	44	15	182	3	32	101,9	22	25	44	1294
20,00	ZTR332SPH832_0200 ME	2500	4500	≤38	1,20	44	15	184	3	32	101,9	25	25	44	1294
20,00	ZTR332SPH832_0200 MEL	2500	4500	≤48	1,20	44	15	185	3	32	101,9	25	25	44	1294
25,00	ZTR332SPH832_0250 ME	2700	5500	≤38	1,17	44	15	184	3	32	101,9	25	25	44	1294
25,00	ZTR332SPH832_0250 MEL	2700	5500	≤48	1,17	44	15	184	3	32	101,9	25	25	44	1294
28,00	ZTR332SPH832_0280 ME	3000	6000	≤38	1,14	44	15	180	3	32	101,9	22	25	44	1294
28,00	ZTR332SPH832_0280 MEL	3000	6000	≤48	1,14	44	15	180	3	32	101,9	22	25	44	1294
35,00	ZTR332SPH832_0350 ME	3000	6000	≤38	0,91	44	15	183	3	32	101,9	25	25	44	1294
35,00	ZTR332SPH832_0350 MEL	3000	6000	≤48	0,91	44	15	184	3	32	101,9	25	25	44	1294
40,00	ZTR332SPH832_0400 ME	3000	6000	≤38	0,80	44	15	177	3	32	101,9	22	25	44	1294
40,00	ZTR332SPH832_0400 MEL	3000	6000	≤48	0,80	44	15	177	3	32	101,9	22	25	44	1294
50,00	ZTR332SPH832_0500 ME	3000	6000	≤38	0,64	44	15	182	3	32	101,9	25	25	44	1294
50,00	ZTR332SPH832_0500 MEL	3000	6000	≤48	0,64	44	15	182	3	32	101,9	25	25	44	1294
70,00	ZTR332SPH832_0700 ME	3000	6000	≤38	0,46	44	15	174	3	32	101,9	25	25	44	1294
70,00	ZTR332SPH832_0700 MEL	3000	6000	≤48	0,46	44	15	174	3	32	101,9	25	25	44	1294
100,0	ZTR332SPH832_1000 ME	3000	6000	≤38	0,32	44	15	161	3	32	101,9	21	25	44	1294
100,0	ZTR332SPH832_1000 MEL	3000	6000	≤48	0,32	44	15	161	3	32	101,9	21	25	44	1294
ZTR4PH8 (F_{f2acc,max} = 36 kN)															
4,000	ZTR417SPH831_0040 ME	1400	3500	≤48	3,31	31	10	217	4	17	72,2	20	35	55	1263
4,000	ZTR417SPH831_0040 MEL	1400	3500	≤60	3,31	31	10	220	4	17	72,2	20	35	55	1263
4,000	ZTR420SPH831_0040 ME	1400	3500	≤48	3,89	37	12	207	4	20	84,9	20	36	50	1511
4,000	ZTR420SPH831_0040 MEL	1400	3500	≤60	3,89	37	12	210	4	20	84,9	20	36	50	1511
5,000	ZTR417SPH831_0050 ME	1600	4000	≤48	3,02	31	10	218	4	17	72,2	21	35	55	1263
5,000	ZTR417SPH831_0050 MEL	1600	4000	≤60	3,02	31	10	220	4	17	72,2	21	35	55	1263
5,000	ZTR420SPH831_0050 ME	1600	4000	≤48	3,56	37	12	209	4	20	84,9	21	36	50	1511
5,000	ZTR420SPH831_0050 MEL	1600	4000	≤60	3,56	37	12	211	4	20	84,9	21	36	50	1511
7,000	ZTR417SPH831_0070 ME	2000	4000	≤48	2,16	31	10	211	4	17	72,2	24	35	55	1263
7,000	ZTR417SPH831_0070 MEL	2000	4000	≤60	2,16	31	10	212	4	17	72,2	24	35	55	1263
7,000	ZTR420SPH831_0070 ME	2000	4000	≤48	2,54	37	12	200	4	20	84,9	24	36	50	1511
7,000	ZTR420SPH831_0070 MEL	2000	4000	≤60	2,54	37	12	201	4	20	84,9	24	36	50	1511
10,00	ZTR417SPH831_0100 ME	2200	4000	≤48	1,51	31	10	200	4	17	72,2	24	35	55	1263
10,00	ZTR417SPH831_0100 MEL	2200	4000	≤60	1,51	31	10	201	4	17	72,2	24	35	55	1263
10,00	ZTR420SPH831_0100 ME	2200	4000	≤48	1,78	37	12	187	4	20	84,9	20	33	50	1392
10,00	ZTR420SPH831_0100 MEL	2200	4000	≤60	1,78	37	12	187	4	20	84,9	20	33	50	1392
16,00	ZTR417SPH832_0160 ME	2500	4500	≤38	1,06	31	10	215	4	17	72,2	30	35	55	1263
16,00	ZTR417SPH832_0160 MEL	2500	4500	≤48	1,06	31	10	216	4	17	72,2	30	35	55	1263
16,00	ZTR420SPH832_0160 ME	2500	4500	≤38	1,25	37	12	205	4	20	84,9	26	36	50	1511
16,00	ZTR420SPH832_0160 MEL	2500	4500	≤48	1,25	37	12	206	4	20	84,9	26	36	50	1511
20,00	ZTR417SPH832_0200 ME	2500	4500	≤38	0,85	31	10	217	4	17	72,2	34	35	55	1263
20,00	ZTR417SPH832_0200 MEL	2500	4500	≤48	0,85	31	10	218	4	17	72,2	34	35	55	1263
20,00	ZTR420SPH832_0200 ME	2500	4500	≤38	1,00	37	12	208	4	20	84,9	29	36	50	1511
20,00	ZTR420SPH832_0200 MEL	2500	4500	≤48	1,00	37	12	208	4	20	84,9	29	36	50	1511
25,00	ZTR417SPH832_0250 ME	2700	5500	≤38	0,83	31	10	217	4	17	72,2	35	35	55	1263
25,00	ZTR417SPH832_0250 MEL	2700	5500	≤48	0,83	31	10	217	4	17	72,2	35	35	55	1263
25,00	ZTR420SPH832_0250 ME	2700	5500	≤38	0,98	37	12	208	4	20	84,9	31	36	50	1511
25,00	ZTR420SPH832_0250 MEL	2700	5500	≤48	0,98	37	12	208	4	20	84,9	31	36	50	1511
28,00	ZTR417SPH832_0280 ME	3000	6000	≤38	0,81	31	10	214	4	17	72,2	30	35	55	1263
28,00	ZTR417SPH832_0280 MEL	3000	6000	≤48	0,81	31	10	215	4	17	72,2	30	35	55	1263
28,00	ZTR420SPH832_0280 ME	3000	6000	≤38	0,95	37	12	204	4	20	84,9	26	36	50	1511
28,00	ZTR420SPH832_0280 MEL	3000	6000	≤48	0,95	37	12	204	4	20	84,9	26	36	50	1511
35,00	ZTR417SPH832_0350 ME	3000	6000	≤38	0,65	31	10	217	4	17	72,2	35	35	55	1263
35,00	ZTR417SPH832_0350 MEL	3000	6000	≤48	0,65	31	10	217	4	17	72,2	35	35	55	1263
35,00	ZTR420SPH832_0350 ME	3000	6000	≤38	0,76	37	12	207	4	20	84,9	34	36	50	1511
35,00	ZTR420SPH832_0350 MEL	3000	6000	≤48	0,76	37	12	207	4	20	84,9	34	36	50	1511
40,00	ZTR417SPH832_0400 ME	3000	6000	≤38	0,57	31	10	212	4	17	72,2	30	35	55	1263
40,00	ZTR417SPH832_0400 MEL	3000	6000	≤48	0,57	31	10	212	4	17	72,2	30	35	55	1263
40,00	ZTR420SPH832_0400 ME	3000	6000	≤38	0,67	37	12	201	4	20	84,9	26	36	50	1511
40,00	ZTR420SPH832_0400 MEL	3000	6000	≤48	0,67	37	12	202	4	20	84,9	26	36	50	1511
50,00	ZTR417SPH832_0500 ME	3000	6000	≤38	0,45	31	10	215	4	17	72,2	35	35	55	1263
50,00	ZTR417SPH832_0500 MEL	3000	6000	≤48	0,45	31	10	215	4	17	72,2	35	35	55	1263
50,00	ZTR420SPH832_0500 ME	3000	6000	≤38	0,53	37	12	205	4	20	84,9	36	36	50	1511
50,00	ZTR420SPH832_0500 MEL	3000	6000	≤48	0,53	37	12	205	4	20	84,9	36	36	50	1511
70,00	ZTR417SPH832_0700 ME	3000	6000	≤38	0,32	31	10	210	4	17	72,2	35	35	55	1263
70,00	ZTR417SPH832_0700 MEL	3000	6000	≤48	0,32	31	10	210	4	17	72,2	35	35	55	1263
70,00	ZTR420SPH832_0700 ME	3000	6000	≤38	0,38	37	12	199	4	20	84,9	33	36	50	1511

5.2 Tabelle di selezione 5 Azionamenti a cremagliera ZTRPH

i	Modello	n_{1maxDB}	n_{1maxZB}	d_{MW}	$v_{f2maxZB}$	Δs	Δs_{red}	C_{lin}	m_n	z	d_0	F_{f2N}	F_{f2acc}	F_{f2NOT}	M_{2acc}
		[min ⁻¹]	[min ⁻¹]	[mm]	[m/s]	[μm]	[μm]	[N/μm]	[mm]		[mm]	[kN]	[kN]	[kN]	[Nm]
ZTR4PH8 (F_{f2acc,max} = 36 kN)															
70,0	ZTR420SPH832_0700 MEL	3000	6000	≤48	0,38	37	12	199	4	20	84,9	33	36	50	1511
100,0	ZTR417SPH832_1000 ME	3000	6000	≤38	0,23	31	10	200	4	17	72,2	29	35	55	1263
100,0	ZTR417SPH832_1000 MEL	3000	6000	≤48	0,23	31	10	200	4	17	72,2	29	35	55	1263
100,0	ZTR420SPH832_1000 ME	3000	6000	≤38	0,27	37	12	186	4	20	84,9	25	33	50	1380
100,0	ZTR420SPH832_1000 MEL	3000	6000	≤48	0,27	37	12	186	4	20	84,9	25	33	50	1380
ZTR5PH8 (F_{f2acc,max} = 34 kN)															
4,000	ZTR518SPH831_0040 ME	1400	3500	≤48	4,38	42	14	202	5	18	95,5	18	34	44	1621
4,000	ZTR518SPH831_0040 MEL	1400	3500	≤60	4,38	42	14	206	5	18	95,5	18	34	44	1621
5,000	ZTR518SPH831_0050 ME	1600	4000	≤48	4,00	42	14	204	5	18	95,5	20	34	44	1621
5,000	ZTR518SPH831_0050 MEL	1600	4000	≤60	4,00	42	14	207	5	18	95,5	20	34	44	1621
7,000	ZTR518SPH831_0070 ME	2000	4000	≤48	2,86	42	14	194	5	18	95,5	21	34	44	1621
7,000	ZTR518SPH831_0070 MEL	2000	4000	≤60	2,86	42	14	195	5	18	95,5	21	34	44	1621
10,00	ZTR518SPH831_0100 ME	2200	4000	≤48	2,00	42	14	178	5	18	95,5	18	29	44	1392
10,00	ZTR518SPH831_0100 MEL	2200	4000	≤60	2,00	42	14	179	5	18	95,5	18	29	44	1392
16,00	ZTR518SPH832_0160 ME	2500	4500	≤38	1,41	42	14	200	5	18	95,5	23	34	44	1621
16,00	ZTR518SPH832_0160 MEL	2500	4500	≤48	1,41	42	14	200	5	18	95,5	23	34	44	1621
20,00	ZTR518SPH832_0200 ME	2500	4500	≤38	1,13	42	14	203	5	18	95,5	26	34	44	1621
20,00	ZTR518SPH832_0200 MEL	2500	4500	≤48	1,13	42	14	203	5	18	95,5	26	34	44	1621
25,00	ZTR518SPH832_0250 ME	2700	5500	≤38	1,10	42	14	203	5	18	95,5	27	34	44	1621
25,00	ZTR518SPH832_0250 MEL	2700	5500	≤48	1,10	42	14	203	5	18	95,5	27	34	44	1621
28,00	ZTR518SPH832_0280 ME	3000	6000	≤38	1,07	42	14	198	5	18	95,5	23	34	44	1621
28,00	ZTR518SPH832_0280 MEL	3000	6000	≤48	1,07	42	14	198	5	18	95,5	23	34	44	1621
35,00	ZTR518SPH832_0350 ME	3000	6000	≤38	0,86	42	14	202	5	18	95,5	30	34	44	1621
35,00	ZTR518SPH832_0350 MEL	3000	6000	≤48	0,86	42	14	202	5	18	95,5	30	34	44	1621
40,00	ZTR518SPH832_0400 ME	3000	6000	≤38	0,75	42	14	195	5	18	95,5	23	34	44	1621
40,00	ZTR518SPH832_0400 MEL	3000	6000	≤48	0,75	42	14	195	5	18	95,5	23	34	44	1621
50,00	ZTR518SPH832_0500 ME	3000	6000	≤38	0,60	42	14	200	5	18	95,5	33	34	44	1621
50,00	ZTR518SPH832_0500 MEL	3000	6000	≤48	0,60	42	14	200	5	18	95,5	33	34	44	1621
70,00	ZTR518SPH832_0700 ME	3000	6000	≤38	0,43	42	14	192	5	18	95,5	30	34	44	1621
70,00	ZTR518SPH832_0700 MEL	3000	6000	≤48	0,43	42	14	192	5	18	95,5	30	34	44	1621
100,0	ZTR518SPH832_1000 ME	3000	6000	≤38	0,30	42	14	177	5	18	95,5	22	29	44	1380
100,0	ZTR518SPH832_1000 MEL	3000	6000	≤48	0,30	42	14	177	5	18	95,5	22	29	44	1380
ZTR6PH8 (F_{f2acc,max} = 33 kN)															
4,000	ZTR615SPH831_0040 ME	1400	3500	≤48	4,38	42	14	203	6	15	95,5	18	33	44	1577
4,000	ZTR615SPH831_0040 MEL	1400	3500	≤60	4,38	42	14	207	6	15	95,5	18	33	44	1577
5,000	ZTR615SPH831_0050 ME	1600	4000	≤48	4,00	42	14	205	6	15	95,5	20	33	44	1577
5,000	ZTR615SPH831_0050 MEL	1600	4000	≤60	4,00	42	14	208	6	15	95,5	20	33	44	1577
7,000	ZTR615SPH831_0070 ME	2000	4000	≤48	2,86	42	14	195	6	15	95,5	21	33	44	1577
7,000	ZTR615SPH831_0070 MEL	2000	4000	≤60	2,86	42	14	196	6	15	95,5	21	33	44	1577
10,00	ZTR615SPH831_0100 ME	2200	4000	≤48	2,00	42	14	179	6	15	95,5	18	29	44	1392
10,00	ZTR615SPH831_0100 MEL	2200	4000	≤60	2,00	42	14	179	6	15	95,5	18	29	44	1392
16,00	ZTR615SPH832_0160 ME	2500	4500	≤38	1,41	42	14	201	6	15	95,5	23	33	44	1577
16,00	ZTR615SPH832_0160 MEL	2500	4500	≤48	1,41	42	14	201	6	15	95,5	23	33	44	1577
20,00	ZTR615SPH832_0200 ME	2500	4500	≤38	1,13	42	14	204	6	15	95,5	26	33	44	1577
20,00	ZTR615SPH832_0200 MEL	2500	4500	≤48	1,13	42	14	204	6	15	95,5	26	33	44	1577
25,00	ZTR615SPH832_0250 ME	2700	5500	≤38	1,10	42	14	203	6	15	95,5	27	33	44	1577
25,00	ZTR615SPH832_0250 MEL	2700	5500	≤48	1,10	42	14	204	6	15	95,5	27	33	44	1577
28,00	ZTR615SPH832_0280 ME	3000	6000	≤38	1,07	42	14	199	6	15	95,5	23	33	44	1577
28,00	ZTR615SPH832_0280 MEL	3000	6000	≤48	1,07	42	14	199	6	15	95,5	23	33	44	1577
35,00	ZTR615SPH832_0350 ME	3000	6000	≤38	0,86	42	14	203	6	15	95,5	30	33	44	1577
35,00	ZTR615SPH832_0350 MEL	3000	6000	≤48	0,86	42	14	203	6	15	95,5	30	33	44	1577
40,00	ZTR615SPH832_0400 ME	3000	6000	≤38	0,75	42	14	196	6	15	95,5	23	33	44	1577
40,00	ZTR615SPH832_0400 MEL	3000	6000	≤48	0,75	42	14	196	6	15	95,5	23	33	44	1577
50,00	ZTR615SPH832_0500 ME	3000	6000	≤38	0,60	42	14	201	6	15	95,5	33	33	44	1577
50,00	ZTR615SPH832_0500 MEL	3000	6000	≤48	0,60	42	14	201	6	15	95,5	33	33	44	1577
70,00	ZTR615SPH832_0700 ME	3000	6000	≤38	0,43	42	14	193	6	15	95,5	30	33	44	1577
70,00	ZTR615SPH832_0700 MEL	3000	6000	≤48	0,43	42	14	193	6	15	95,5	30	33	44	1577
100,0	ZTR615SPH832_1000 ME	3000	6000	≤38	0,30	42	14	178	6	15	95,5	22	29	44	1380
100,0	ZTR615SPH832_1000 MEL	3000	6000	≤48	0,30	42	14	178	6	15	95,5	22	29	44	1380
ZTR5PH9 (F_{f2acc,max} = 67 kN)															
12,00	ZTR519SPH942_0120 ME	1800	3000	≤48	1,32	44	15	306	5	19	100,8	42	67	133	3360
12,00	ZTR519SPH942_0120 MEL	1800	3000	≤60	1,32	44	15	307	5	19	100,8	42	67	133	3360
16,00	ZTR519SPH942_0160 ME	2000	3500	≤48	1,15	44	15	305	5	19	100,8	47	67	133	3360
16,00	ZTR519SPH942_0160 MEL	2000	3500	≤60	1,15	44	15	306	5	19	100,8	47	67	133	3360
18,00	ZTR519SPH942_0180 ME	1800	3000	≤48	0,88	44	15	302	5	19	100,8	49	67	133	3360
18,00	ZTR519SPH942_0180 MEL	1800	3000	≤60	0,88	44	15	302	5	19	100,8	49	67	133	3360

i	Modello	n_{1maxDB}	n_{1maxZB}	d_{MW}	$v_{f2maxZB}$	Δs	Δs_{red}	C_{lin}	m_n	z	d_0	F_{f2N}	F_{f2acc}	F_{f2NOT}	M_{2acc}
		[min ⁻¹]	[min ⁻¹]	[mm]	[m/s]	[μ m]	[μ m]	[N/ μ m]	[mm]						
ZTR5PH9 (F_{f2acc,max} = 67 kN)															
20,00	ZTR519SPH942_0200 ME	2500	4000	≤48	1,06	44	15	305	5	19	100,8	50	67	133	3360
20,00	ZTR519SPH942_0200 MEL	2500	4000	≤60	1,06	44	15	305	5	19	100,8	50	67	133	3360
24,00	ZTR519SPH942_0240 ME	2000	3500	≤48	0,77	44	15	302	5	19	100,8	53	67	133	3360
24,00	ZTR519SPH942_0240 MEL	2000	3500	≤60	0,77	44	15	302	5	19	100,8	53	67	133	3360
28,00	ZTR519SPH942_0280 ME	2800	4500	≤48	0,85	44	15	303	5	19	100,8	54	67	133	3360
28,00	ZTR519SPH942_0280 MEL	2800	4500	≤60	0,85	44	15	304	5	19	100,8	54	67	133	3360
30,00	ZTR519SPH942_0300 ME	2500	4000	≤48	0,70	44	15	301	5	19	100,8	54	67	133	3360
30,00	ZTR519SPH942_0300 MEL	2500	4000	≤60	0,70	44	15	302	5	19	100,8	54	67	133	3360
32,00	ZTR519SPH942_0320 ME	2800	4500	≤48	0,74	44	15	301	5	19	100,8	54	67	133	3360
32,00	ZTR519SPH942_0320 MEL	2800	4500	≤60	0,74	44	15	301	5	19	100,8	54	67	133	3360
40,00	ZTR519SPH942_0400 ME	2800	4500	≤48	0,59	44	15	299	5	19	100,8	54	67	133	3360
40,00	ZTR519SPH942_0400 MEL	2800	4500	≤60	0,59	44	15	299	5	19	100,8	54	67	133	3360
42,00	ZTR519SPH942_0420 ME	2800	4500	≤48	0,57	44	15	301	5	19	100,8	54	67	133	3360
42,00	ZTR519SPH942_0420 MEL	2800	4500	≤60	0,57	44	15	301	5	19	100,8	54	67	133	3360
48,00	ZTR519SPH942_0480 ME	2800	4500	≤48	0,50	44	15	300	5	19	100,8	54	67	133	3360
48,00	ZTR519SPH942_0480 MEL	2800	4500	≤60	0,50	44	15	300	5	19	100,8	54	67	133	3360
60,00	ZTR519SPH942_0600 ME	2800	4500	≤48	0,40	44	15	299	5	19	100,8	54	67	133	3360
60,00	ZTR519SPH942_0600 MEL	2800	4500	≤60	0,40	44	15	299	5	19	100,8	54	67	133	3360
ZTR6PH9 (F_{f2acc,max} = 56 kN)															
12,00	ZTR616SPH942_0120 ME	1800	3000	≤48	1,33	44	15	312	6	16	101,9	42	56	112	2844
12,00	ZTR616SPH942_0120 MEL	1800	3000	≤60	1,33	44	15	313	6	16	101,9	42	56	112	2844
16,00	ZTR616SPH942_0160 ME	2000	3500	≤48	1,17	44	15	311	6	16	101,9	46	56	112	2844
16,00	ZTR616SPH942_0160 MEL	2000	3500	≤60	1,17	44	15	312	6	16	101,9	46	56	112	2844
18,00	ZTR616SPH942_0180 ME	1800	3000	≤48	0,89	44	15	308	6	16	101,9	48	56	112	2844
18,00	ZTR616SPH942_0180 MEL	1800	3000	≤60	0,89	44	15	308	6	16	101,9	48	56	112	2844
20,00	ZTR616SPH942_0200 ME	2500	4000	≤48	1,07	44	15	311	6	16	101,9	49	56	112	2844
20,00	ZTR616SPH942_0200 MEL	2500	4000	≤60	1,07	44	15	311	6	16	101,9	49	56	112	2844
24,00	ZTR616SPH942_0240 ME	2000	3500	≤48	0,78	44	15	308	6	16	101,9	53	56	112	2844
24,00	ZTR616SPH942_0240 MEL	2000	3500	≤60	0,78	44	15	308	6	16	101,9	53	56	112	2844
28,00	ZTR616SPH942_0280 ME	2800	4500	≤48	0,86	44	15	310	6	16	101,9	53	56	112	2844
28,00	ZTR616SPH942_0280 MEL	2800	4500	≤60	0,86	44	15	310	6	16	101,9	53	56	112	2844
30,00	ZTR616SPH942_0300 ME	2500	4000	≤48	0,71	44	15	307	6	16	101,9	53	56	112	2844
30,00	ZTR616SPH942_0300 MEL	2500	4000	≤60	0,71	44	15	308	6	16	101,9	53	56	112	2844
32,00	ZTR616SPH942_0320 ME	2800	4500	≤48	0,75	44	15	307	6	16	101,9	53	56	112	2844
32,00	ZTR616SPH942_0320 MEL	2800	4500	≤60	0,75	44	15	307	6	16	101,9	53	56	112	2844
40,00	ZTR616SPH942_0400 ME	2800	4500	≤48	0,60	44	15	305	6	16	101,9	53	56	112	2844
40,00	ZTR616SPH942_0400 MEL	2800	4500	≤60	0,60	44	15	305	6	16	101,9	53	56	112	2844
42,00	ZTR616SPH942_0420 ME	2800	4500	≤48	0,57	44	15	307	6	16	101,9	53	56	112	2844
42,00	ZTR616SPH942_0420 MEL	2800	4500	≤60	0,57	44	15	307	6	16	101,9	53	56	112	2844
48,00	ZTR616SPH942_0480 ME	2800	4500	≤48	0,50	44	15	306	6	16	101,9	53	56	112	2844
48,00	ZTR616SPH942_0480 MEL	2800	4500	≤60	0,50	44	15	306	6	16	101,9	53	56	112	2844
60,00	ZTR616SPH942_0600 ME	2800	4500	≤48	0,40	44	15	305	6	16	101,9	53	56	112	2844
60,00	ZTR616SPH942_0600 MEL	2800	4500	≤60	0,40	44	15	305	6	16	101,9	53	56	112	2844

5.3 Disegni quotati

Questo capitolo riporta le dimensioni degli azionamenti a cremagliera con adattatore motore.

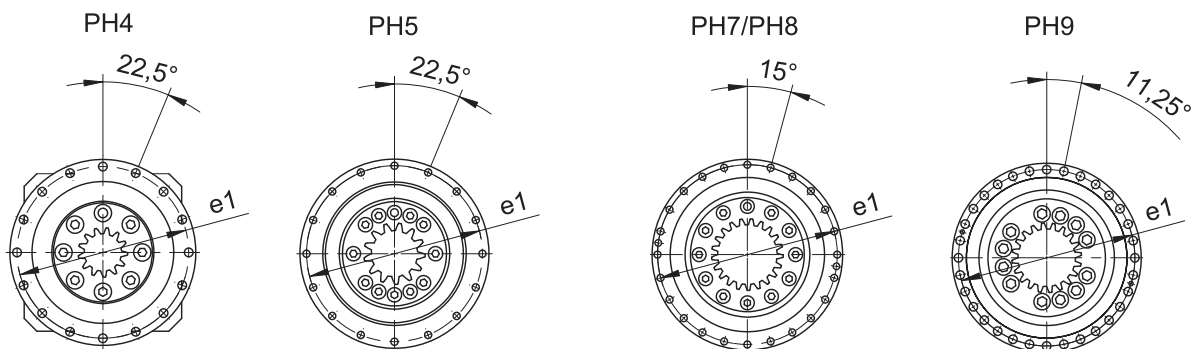
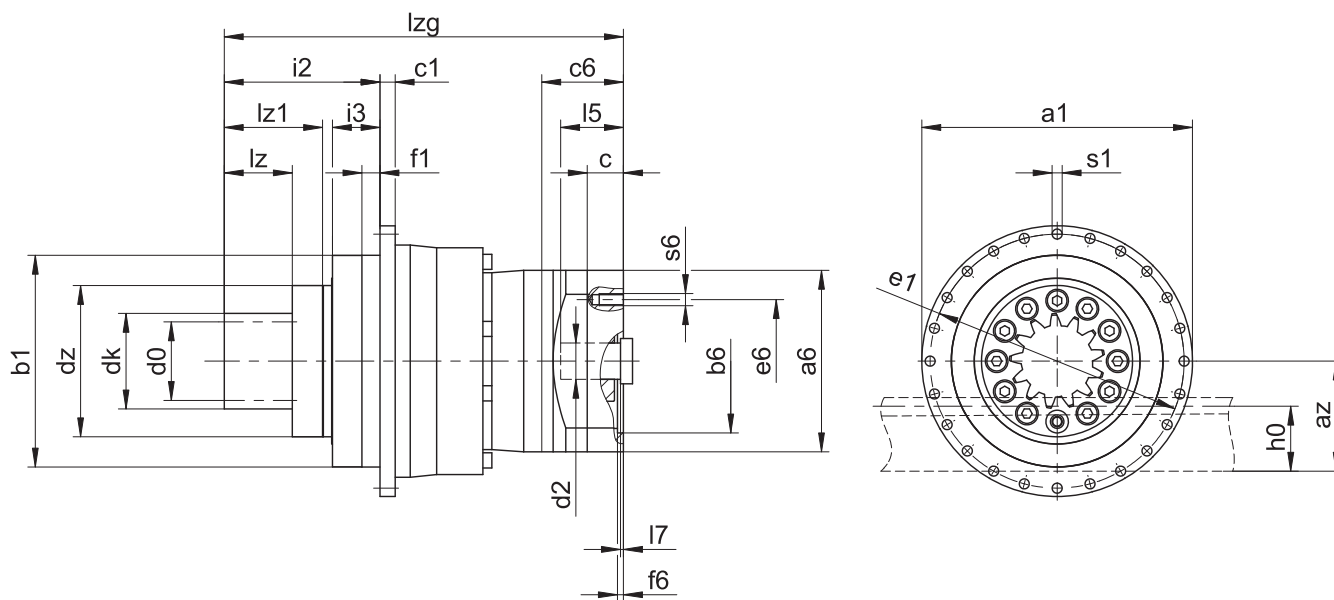
La dimensione az nelle tabelle dimensionali è riferita alle cremagliere STOEBER. In generale vale: $az = \frac{1}{2} d_0 + h_0 + x \cdot mn$

Il pignone dell'azionamento a cremagliera presenta una dentatura elicoidale (con salita a sinistra $19^\circ 31' 42''$). La qualità della dentatura del pignone è 5.

A causa delle tolleranze di fusione e/o del sommarsi delle singole tolleranze, le dimensioni possono superare le indicazioni della norma ISO 2768-mK.

Ci riserviamo il diritto di apportare eventuali modifiche alle dimensioni a causa dell'evoluzione tecnica del prodotto.

I modelli 3D delle nostre trasmissioni standard possono essere scaricati all'indirizzo <https://configurator.stoeber.de/it-IT/>.



Dimensioni uscita

Modello	mn	Øa1	az	Øb1	c1	d0	dk	dz	Øe1	f1	h0	i2	i3	lz	lz1	Øs1	x
ZTR212SPH4_	2	118	35,73	90 _{h7}	7	25,47	31,5	63	109	10	22	71,0	23,5	26,0	41,0	5,5	0,50
ZTR216SPH4_	2	118	38,98	90 _{h7}	7	33,95	38,0	63	109	10	22	71,0	23,5	26,0	41,0	5,5	0,00
ZTR219SPH5_	2	145	42,16	110 _{h7}	8	40,32	44,3	80	135	12	22	70,0	22,5	26,0	41,0	5,5	0,00
ZTR223SPH5_	2	145	46,40	110 _{h7}	8	48,81	52,8	80	135	12	22	70,0	22,5	26,0	41,0	5,5	0,00
ZTR314SPH5_	3	145	49,18	110 _{h7}	8	44,56	52,4	80	135	12	26	76,5	22,5	32,5	47,5	5,5	0,30
ZTR223SPH7_	2	179	46,40	140 _{h7}	10	48,81	52,8	100	168	12	22	84,0	31,5	26,0	46,0	6,6	0,00
ZTR316SPH7_	3	179	51,46	140 _{h7}	10	50,93	56,9	100	168	12	26	90,5	31,5	32,5	52,5	6,6	0,00
ZTR319SPH7_	3	179	56,24	140 _{h7}	10	60,48	66,5	100	168	12	26	90,5	31,5	32,5	52,5	6,6	0,00
ZTR412SPH7_	4	179	62,46	140 _{h7}	10	50,93	62,9	100	168	12	35	103,0	31,5	45,0	65,0	6,6	0,50
ZTR332SPH8_	3	247	76,93	200 _{h7}	12	101,86	107,9	148	233	15	26	107,5	41,5	32,5	57,5	9,0	0,00
ZTR417SPH8_	4	247	71,08	200 _{h7}	12	72,15	80,2	148	233	15	35	120,0	41,5	45,0	70,0	9,0	0,00
ZTR420SPH8_	4	247	77,44	200 _{h7}	12	84,88	92,9	148	233	15	35	120,0	41,5	45,0	70,0	9,0	0,00
ZTR518SPH8_	5	247	81,75	200 _{h7}	12	95,49	105,5	148	233	15	34	130,0	41,5	55,0	80,0	9,0	0,00
ZTR615SPH8_	6	247	90,75	200 _{h7}	12	95,49	107,5	148	233	15	43	140,0	41,5	65,0	90,0	9,0	0,00
ZTR519SPH9_	5	300	84,40	255 _{h7}	18	100,80	110,8	187	280	20	34	155,0	54,0	55,0	89,0	13,5	0,00
ZTR616SPH9_	6	300	93,93	255 _{h7}	18	101,86	113,9	187	280	20	43	165,0	54,0	65,0	99,0	13,5	0,00

Esempi di dimensioni di attacco motore + lunghezza totale

Modello	Øb6	Øe6	Ød2max	l5	□a6	c	c6	f6	l7	lzg	s6
ZTR2_PH431_ME	95,0 ^{H7}	115	24	41	100	21	42,5	4,0	3,5	154,5	M8
ZTR2_PH432_ME	60,0 ^{H7}	75	19	41	75	18	41,5	3,5	4,0	191,5	M5
ZTR2_PH531_ME	110,0 ^{H7}	130	32	51	120	24	54,0	4,0	4,5	173,0	M8
ZTR3_PH531_ME	110,0 ^{H7}	130	32	51	120	24	54,0	4,0	4,5	179,5	M8
ZTR2_PH532_ME	95,0 ^{H7}	115	24	41	100	21	42,5	4,0	3,5	202,0	M8
ZTR3_PH532_ME	95,0 ^{H7}	115	24	41	100	21	42,5	4,0	3,5	208,5	M8
ZTR2_PH731_ME	130,0 ^{H7}	165	38	61	150	26	66,0	5,5	4,5	207,0	M10
ZTR3_PH731_ME	130,0 ^{H7}	165	38	61	150	26	66,0	5,5	4,5	213,5	M10
ZTR4_PH731_ME	130,0 ^{H7}	165	38	61	150	26	66,0	5,5	4,5	226,0	M10
ZTR2_PH732_ME	110,0 ^{H7}	130	32	51	120	24	54,0	4,0	4,5	245,0	M8
ZTR3_PH732_ME	110,0 ^{H7}	130	32	51	120	24	54,0	4,0	4,5	251,5	M8
ZTR4_PH732_ME	110,0 ^{H7}	130	32	51	120	24	54,0	4,0	4,5	264,0	M8
ZTR3_PH831_ME	180,0 ^{H7}	215	48	83	204	35	80,5	5,5	8,5	275,5	M12
ZTR4_PH831_ME	180,0 ^{H7}	215	48	83	204	35	80,5	5,5	8,5	288,0	M12
ZTR5_PH831_ME	180,0 ^{H7}	215	48	83	204	35	80,5	5,5	8,5	298,0	M12
ZTR6_PH831_ME	180,0 ^{H7}	215	48	83	204	35	80,5	5,5	8,5	308,0	M12
ZTR3_PH832_ME	130,0 ^{H7}	165	38	61	150	26	66,0	5,5	4,5	320,5	M10
ZTR4_PH832_ME	130,0 ^{H7}	165	38	61	150	26	66,0	5,5	4,5	333,0	M10
ZTR5_PH832_ME	130,0 ^{H7}	165	38	61	150	26	66,0	5,5	4,5	343,0	M10
ZTR6_PH832_ME	130,0 ^{H7}	165	38	61	150	26	66,0	5,5	4,5	353,0	M10
ZTR5_PH942_ME	180,0 ^{H7}	215	48	83	204	35	80,5	5,5	8,5	423,5	M12
ZTR6_PH942_ME	180,0 ^{H7}	215	48	83	204	35	80,5	5,5	8,5	433,5	M12

Nella tabella in alto sono riportati esempi di dimensioni dell'attacco motore per l'adattatore motore ME.

Considerare che le dimensioni c6, l5 e lzg aumentano di conseguenza se la dimensione c aumenta.

Altre dimensioni dell'attacco motore per gli adattatori motore ME, MEL e MF sono riportate nel nostro STOBER Configurator all'indirizzo <https://configurator.stoeber.de/it-IT/>. Qui è possibile scaricare direttamente un modello 3D della vostra trasmissione.

5.4 Identificazione del modello

In questo capitolo è riportata la spiegazione dell'identificazione del modello con le relative opzioni.

Altre indicazioni utili per gli ordini non presenti nell'identificazione del modello sono riportate alla fine del capitolo.

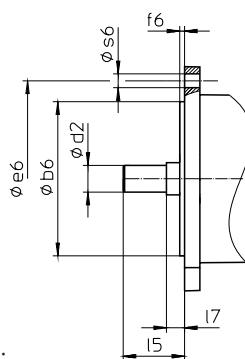
Esempio di codice

Z	TR	3	19	S	PH	7	3	1	S	F	S	S	0050	ME
---	----	---	----	---	----	---	---	---	---	---	---	---	------	----

Spiegazione

Codice	Denominazione	Versione
Z	Tipo	Azionamento a cremagliera
TR	Versione	Pignone flangiato avvitato
3	Modulo standard	$m_n = 3$ mm (esempio)
19	Numero denti	$z = 19$ (esempio)
S	Dentatura	Dentatura elicoidale (con salita a sinistra $19^\circ 31' 42''$)
PH	Tipo di prodotto	Riduttore planetario
7	Grandezza	7 (esempio)
3	Generazione	Generazione 3
4		Generazione 4
1	Stadi	a uno stadio
2		a due stadi
S	Carcassa	Standard
F	Albero	Albero flangiato
S	Cuscinetti	Cuscinetti standard
V		Cuscinetti rinforzati (PH3 – PH5)
S	Gioco torsionale	Standard
R		Ridotto
0050	Rapporto di trasmissione ($i \times 10$)	$i = 5$ (esempio)
ME	Adattatori motore	Adattatore motore con accoppiamento EasyAdapt
MEL		Adattatore motore con accoppiamento EasyAdapt per motori grandi
MF		Adattatore motore con accoppiamento FlexiAdapt
MB ¹		Adattatore motore ServoStop con freno

Per completare l'identificazione del modello, al momento dell'ordine indicare anche:



- Tipo di motore o dimensioni motore:

Per la scelta dell'attacco motore adatto, selezionare nello STOEGER Configurator sul sito <https://configurator.stoeber.de/it-IT/> il motore o le dimensioni dell'attacco motore.

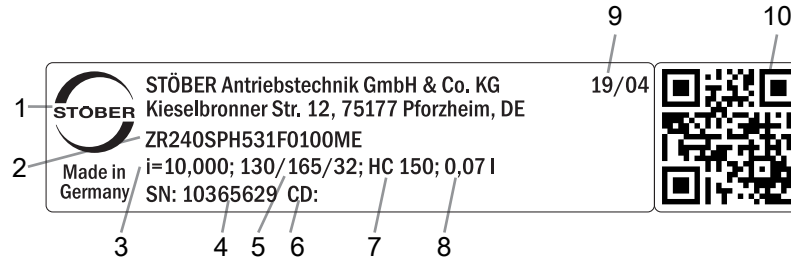
- Per le guarnizioni radiali per alberi all'uscita in NBR o FKM (opzione), vedere il capitolo [▶ 5.6.3]
- Concentricità $\leq 10 \mu\text{m}$ (opzionale)
- Funzionamento inverso dell'albero di uscita da $\pm 20^\circ$ a $\pm 90^\circ$ con montaggio orizzontale su richiesta
- PH531, PH7 – PH9: doppia guarnizione per l'adattatore motore (opzione)
- Inserto per chiave a tubo per il montaggio del motore al riduttore tramite l'adattatore motore ME/MEL/MF (opzione)

In questo catalogo prodotti sono riportate tutte le informazioni sugli azionamenti a cremagliera con adattatore motore.

Tutte le opzioni di entrata disponibili su richiesta sono riportate al capitolo [▶ 5.5.1].

5.4.1 Cartellino del modello

Nella figura che segue è illustrato come esempio il cartellino del modello di un riduttore.



Codice	Denominazione
1	Denominazione del produttore
2	Identificazione del modello
3	Rapporto del riduttore
4	Numero di serie del riduttore
5	Dimensioni dell'adattatore motore (diametro centraggio/interasse fori/albero motore)
6	Dati specifici per il cliente
7	Specifiche del lubrificante
8	Quantità di riempimento del lubrificante
9	Data di produzione (anno/settimana di calendario)
10	Codice QR (link alle informazioni prodotto)

5.4.1.1 Documenti di riferimento

I documenti di riferimento per il prodotto possono essere visualizzati o scaricati leggendo il numero di serie sul cartellino del modello del prodotto e immettendolo all'indirizzo Internet seguente:

<https://id.stober.com>

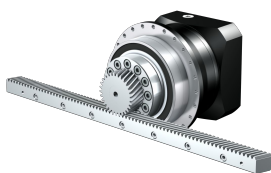
In alternativa è possibile scansionare con un dispositivo mobile idoneo il codice QR riportato sul cartellino del modello del prodotto per essere collegati direttamente ai documenti di riferimento.

5.5 Descrizione del prodotto

5.5.1 Opzioni di entrata

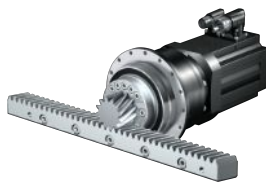
In questo capitolo sono riportate tutte le opzioni di entrata disponibili:

Adattatori motore



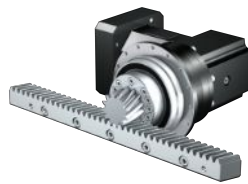
ID catalogo 443137_it

Servomotore sincrono EZ



ID catalogo 443286_en

Entrata angolare KX con adattatore motore MF



Su richiesta

Entrata angolare K con adattatore motore ME



Su richiesta

Adattatore motore MB



Su richiesta

I cataloghi corrispondenti sono disponibili all'indirizzo <http://www.stober.de/it/downloads/>

Inserire l'ID identificativo del catalogo nel campo Termine di ricerca.

5.5.2 Adattatori motore con accoppiamento EasyAdapt (ME/MEL)

In questo capitolo è riportata la descrizione dell'accoppiamento EasyAdapt.

Caratteristiche:

- Montaggio motore facile e veloce
- Robusto accoppiamento a serraggio monopezzo con funzione di divaricamento
- Momenti d'inerzia di massa minimi per massima dinamica
- Equilibrato per un funzionamento silenzioso senza vibrazioni, anche a numeri di giri elevati
- Ampia scelta di diametri e lunghezze dell'albero motore
- Senza errori grazie al centraggio esatto del motore
- In caso di gioco torsionale ridotto, i cuscinetti dell'albero motore non devono presentare gioco assiale



Fig. 1: Accoppiamento EasyAdapt

5.5.3 Adattatore motore con accoppiamento FlexiAdapt (MF)

In questo capitolo è riportata la descrizione dell'accoppiamento FlexiAdapt.

Caratteristiche:

- Montaggio motore facile e veloce
- Robusto accoppiamento a soffietto a saldatura laser con funzione di divaricamento
- Con compensazione della lunghezza termica integrata per compensare le dilatazioni della lunghezza dell'albero motore
- Albero motore disaccoppiato dalle forze assiali
- Equilibrato per un funzionamento silenzioso senza vibrazioni, anche a numeri di giri elevati
- Ampia scelta di diametri e lunghezze dell'albero motore
- Senza errori grazie al centraggio esatto del motore



Fig. 2: Accoppiamento FlexiAdapt

5.5.4 Cremagliera

La cremagliera utilizzata deve essere con salita a destra (19° 31' 42"), la capacità di carico non deve essere superata.

In caso di utilizzo di una cremagliera STOBER, osservare anche le istruzioni per la progettazione al capitolo [\[▶ 13.6\]](#).

5.5.5 Condizioni di montaggio

Le coppie e le forze indicate in questo catalogo prodotti valgono in presenza delle condizioni seguenti:

- Per un fissaggio lato macchina della carcassa del riduttore con viti della classe di resistenza 12.9
- Se le carcasse dei riduttori sono inserite sul centraggio \varnothing bz. L'accoppiamento lato macchina deve essere H7.

5.5.6 Lubrificanti

STOBER riempie i riduttori con la quantità e il tipo di lubrificante indicati sul cartellino del modello.

Lubrificanti per l'impiego nell'industria alimentare disponibili su richiesta.

5.5.6.1 Lubrificazione dell'azionamento a cremagliera

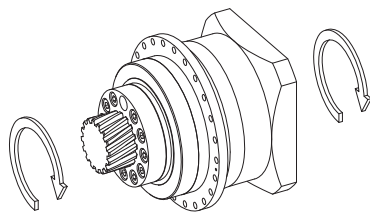
Garantire una lubrificazione permanente con i lubrificanti raccomandati al capitolo [\[▶ 13.5.1\]](#).

5.5.7 Ulteriori caratteristiche del prodotto

Caratteristica	Valore
Temperatura riduttore massima consentita (sulla superficie del riduttore)	≤ 90 °C
Verniciatura	Colore nero RAL 9005
Direttiva (ATEX) 2014/34/UE (opzione)	Non adatto.
Tipologia di protezione: ²	
Riduttore planetario	IP65
Pignone/cremagliera	IPXX

5.5.8 Direzione di rotazione

L'albero di entrata e quello di uscita ruotano nello stesso senso.



² Prestare attenzione alla tipologia di protezione di tutti i componenti.

5.6 Progettazione

Progettare le trasmissioni con il nostro software di progettazione SERVOfsoft. Scaricare SERVOfsoft gratuitamente dopo la registrazione all'indirizzo <https://www.stoeber.de/it/servizi/informazioni-servosoft/>.

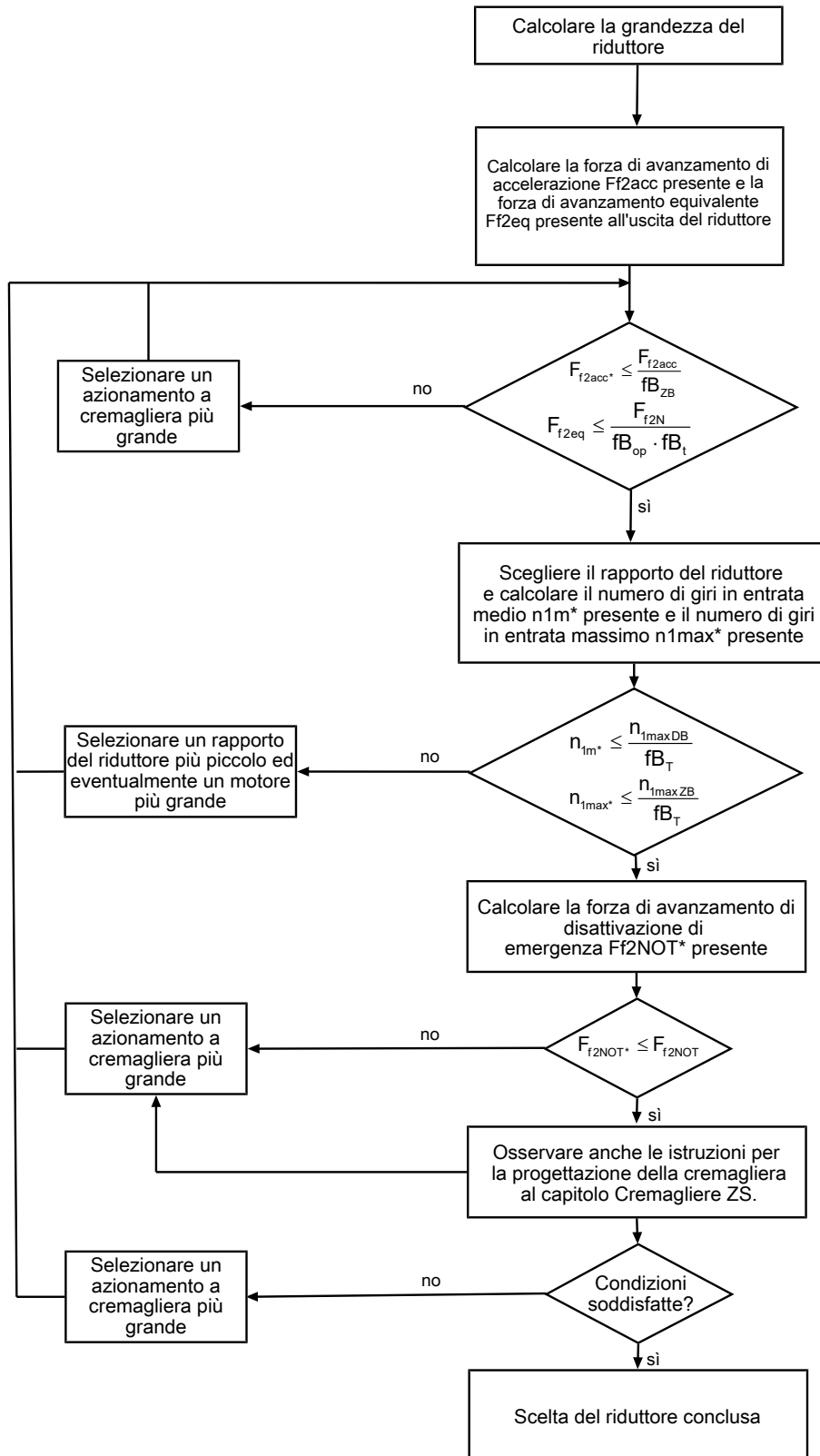
Questo è il metodo più comodo e sicuro per la selezione della trasmissione, in quanto la curva completa coppia-numero di giri dell'applicazione viene visualizzata e valutata nella curva caratteristica del motoriduttore.

In questo capitolo, per la selezione manuale della trasmissione si possono fare solo considerazioni sui valori limite per punti di lavoro concreti.

I simboli relativi a valori effettivamente presenti nell'applicazione sono contrassegnati con un *.

La spiegazione dei simboli delle formule è riportata al capitolo [▶ 14.1](#).

5.6.1 Scelta della trasmissione

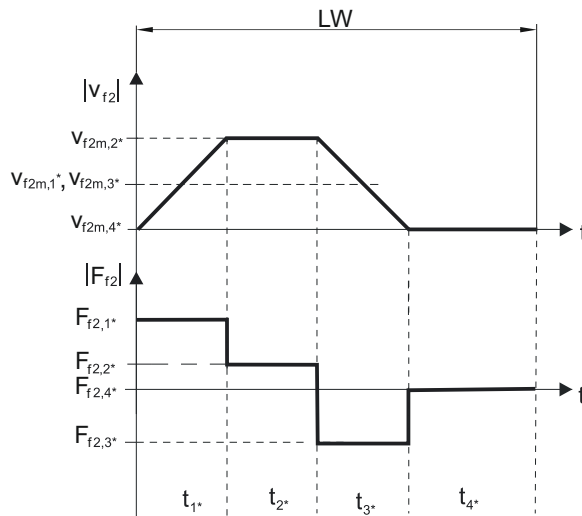


I valori relativi a i , n_{1maxDB} , n_{1maxZB} , F_{f2acc} , F_{f2N} e F_{f2NOT} sono riportati nelle tabelle di selezione.

I valori relativi a fB_T , fB_{op} , fB_t e fB_{zB} sono riportati nelle relative tabelle di questo capitolo.

Esempio funzionamento ciclico

I calcoli riportati qui di seguito fanno riferimento alla rappresentazione della potenza rilevata sull'uscita secondo il seguente esempio:



Calcolo della forza di avanzamento di accelerazione massima presente

$$F_{f2acc*} = m \cdot a^* + F_{L*}$$

Calcolo del numero di giri in entrata medio presente

$$n_{1m*} = \frac{v_{f2m*} \cdot i}{d_0 \cdot \pi}$$

$$v_{f2m*} = \frac{|v_{f2m,1*}| \cdot t_{1*} + \dots + |v_{f2m,n*}| \cdot t_{n*}}{t_{1*} + \dots + t_{n*}}$$

Se $t_{1*} + \dots + t_{3*} \geq 6 \text{ min}$, v_{2m*} viene calcolato senza la pausa t_{4*} .

I valori relativi al rapporto del riduttore i sono indicati nelle tabelle di selezione.

Calcolo della forza di avanzamento di disattivazione di emergenza presente

$$F_{f2NOT*} = m \cdot a_{NOT*} + F_{L*}$$

Calcolo della forza di avanzamento equivalente presente

$$F_{f2eq*} = \sqrt[3]{\frac{|v_{f2m,1*}| \cdot t_{1*} \cdot |F_{f2,1*}|^3 + \dots + |v_{f2m,n*}| \cdot t_{n*} \cdot |F_{f2,n*}|^3}{|v_{f2m,1*}| \cdot t_{1*} + \dots + |v_{f2m,n*}| \cdot t_{n*}}}$$

Fattori operativi

Modalità di funzionamento	fB_{op}
Funzionamento continuo regolare	1,00
Funzionamento ciclico	1,00
Funzionamento ciclico carico reversibile	1,00
Tempo di funzionamento	fB_t
Tempo di funzionamento giornaliero ≤ 8 h	1,00
Tempo di funzionamento giornaliero ≤ 16 h	1,15
Tempo di funzionamento giornaliero ≤ 24 h	1,20
Funzionamento ciclico	fB_{ZB}
≤ 1000 cicli di carico/ora (LW/h)	1,00
> 1000 cicli di carico/ora (LW/h)	1,15

Temperatura		f_{B_T}
Raffreddamento motore	Temperatura ambiente	
Motore con ventilazione forzata	$\leq 20\text{ }^\circ\text{C}$	0,9
	$\leq 30\text{ }^\circ\text{C}$	1,0
	$\leq 40\text{ }^\circ\text{C}$	1,15
Motore con ventilazione naturale	$\leq 20\text{ }^\circ\text{C}$	1,0
	$\leq 30\text{ }^\circ\text{C}$	1,1
	$\leq 40\text{ }^\circ\text{C}$	1,25

Note

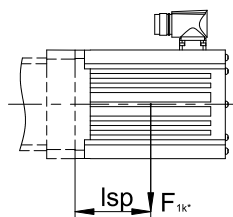
- La temperatura massima ammessa per il riduttore (vedere il capitolo Ulteriori caratteristiche del prodotto) non deve essere superata; in caso contrario il riduttore potrebbe subire danni.
- In caso di frenate a numero di giri a pieno regime (ad es. a causa di una caduta di tensione o durante la configurazione della macchina) osservare le forze di avanzamento del riduttore ammesse (M_{2acc} , M_{2NOT}) riportate nelle tabelle di selezione.

5.6.2 Coppie di ribaltamento ammesse sull'entrata del riduttore

In caso di posizione di montaggio orizzontale del motore, prima del montaggio su un riduttore STOBER controllare che la coppia di ribaltamento ammessa sull'entrata del riduttore non venga superata. In questo capitolo sono riportate informazioni in proposito.

Calcolare la coppia di ribaltamento presente come esposto di seguito:

$$M_{1k^*} = F_{1k^*} \cdot l_{sp} \leq M_{1k}$$



Modello	M_{1k} [Nm]
PH331_ME	20
PH332_ME	10
PH431_ME	40
PH432_ME	20
PH531_ME	80
PH532_ME	40
PH731_ME	200
PH732_ME	80
PH831_ME	400
PH832_ME	200
PH942_ME	400
PH1042_ME	400

I valori valgono anche per gli adattatori motore MEL e MF.

5.6.3 Guarnizioni radiali per alberi consigliate

Per un rapporto di inserzione $> 60\%$ e con temperature ambiente superiori consigliamo di usare sull'uscita guarnizioni radiali per alberi in FKM.

Caratteristiche:

- Eccellente resistenza alla temperatura
- Elevata stabilità chimica
- Ottima resistenza all'invecchiamento
- Eccellente resistenza al contatto con oli e grassi
- Impiego nell'industria alimentare, farmaceutica e delle bevande

Sicurezza anti-perdite

I nostri riduttori sono dotati di guarnizioni radiali per alberi di alta qualità e sono stati sottoposti a prova di tenuta. Ciononostante, non è possibile escludere completamente la possibilità di eventuali perdite per l'intera durata utile del riduttore. Se i riduttori vengono utilizzati con materiali che non tollerano il contatto con lubrificanti, occorre adottare delle misure che, in caso di perdite, impediscano il contatto diretto con il lubrificante del riduttore.

5.7 Altra documentazione

Ulteriori documenti sul prodotto sono riportati all'indirizzo seguente:

<http://www.stoeber.de/it/downloads/>

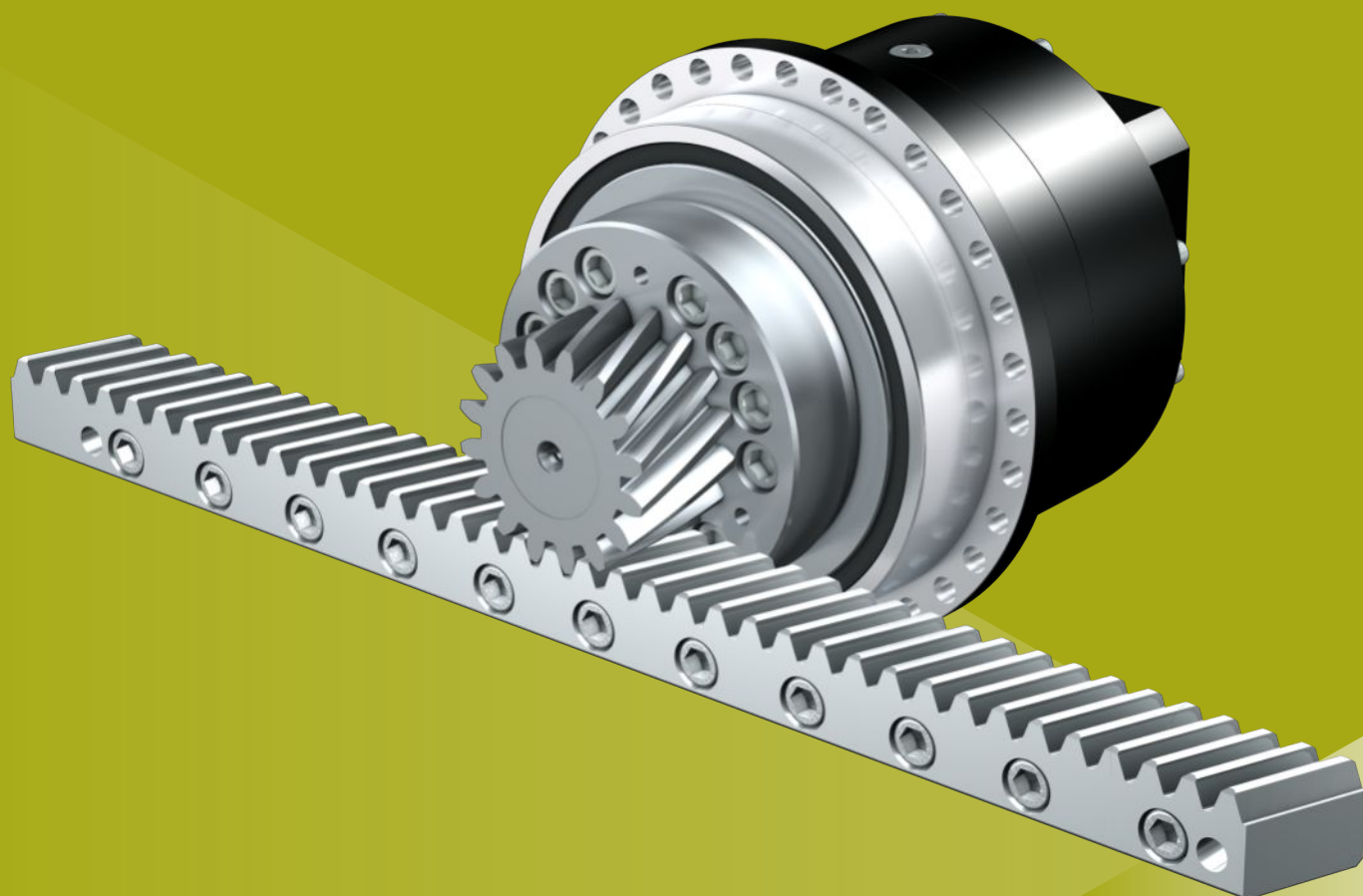
Inserire l'ID della documentazione nel campo Termine di ricerca.

Documentazione	ID
Istruzioni per l'uso riduttori, motoriduttori PH33 – PH83, PH94 – PH104	443354_en
Istruzioni per l'uso cremagliere	443392_en

6 Azionamenti a cremagliera ZTRPHV

Indice

6.1	Panoramica	78
6.2	Tabelle di selezione.....	79
6.3	Disegni quotati.....	80
6.4	Identificazione del modello	81
6.4.1	Cartellino del modello	82
6.5	Descrizione del prodotto.....	82
6.5.1	Opzioni di entrata.....	82
6.5.2	Adattatori motore con accoppiamento EasyAdapt (ME/MEL).....	83
6.5.3	Cremagliera	83
6.5.4	Condizioni di montaggio.....	83
6.5.5	Lubrificanti	83
6.5.6	Ulteriori caratteristiche del prodotto.....	83
6.5.7	Direzione di rotazione	84
6.6	Progettazione	84
6.6.1	Scelta della trasmissione	85
6.6.2	Coppie di ribaltamento ammesse sull'entrata del riduttore	87
6.6.3	Guarnizioni radiali per alberi consigliate	87
6.7	Altra documentazione.....	88



6

Azionamenti a cremagliera

ZTRPHV

6.1 Panoramica

Riduttori planetari di precisione ad alte prestazioni con pignone flangiato avvitato

Caratteristiche

Densità di potenza	★★★★☆
Gioco lineare	★★★★☆
Classe di prezzo	€€€€
Funzionamento silenzioso	★★★★☆
Rigidità lineare	★★★★☆
Momento d'inerzia di massa	★★★★☆
Soluzione di azionamento pronta al montaggio	✓
Qualità della dentatura pignone 5 (DIN 3962)	✓
Dentatura elicoidale	✓
Temprato e rettificato	✓
Concentricità $\leq 10 \mu\text{m}$ (opzionale)	✓

Legenda ★☆☆☆☆ Buono | ★★★★★ Eccellente
 € Economy | €€€€€ Premium

Dati tecnici

m_n	5 – 6 mm
z	16 – 19
F_{f2acc}	56 – 67 kN
$V_{f2max2B}$	0,2 – 0,39 m/s
Δs	15 – 44 μm

6.2 Tabelle di selezione

I dati tecnici indicati nelle tabelle di selezione sono validi per:

- Montaggio senza tensione
- Lubrificazione permanente con i lubrificanti raccomandati al capitolo Cremagliere [▶ 13.5.1]
- Pignoni temprati, con dentatura elicoidale (con salita a sinistra 19° 31' 42"), qualità della dentatura 5
- Altezze di installazione fino a 1000 m s.l.m.
- Temperature ambiente da 0 °C a 40 °C
- Senza considerare la potenza termica

Tutti gli altri dati tecnici sono riportati all'indirizzo <https://configurator.stoeber.de/it-IT/>.

La spiegazione dei simboli delle formule è riportata al capitolo [▶ 14.1].

i	Modello	n_{1maxDB} [min ⁻¹]	n_{1maxZB} [min ⁻¹]	d_{MW} [mm]	$v_{f2maxZB}$ [m/s]	Δs [μm]	Δs_{red} [μm]	C_{lin} [N/μm]	m_n [mm]	z	d_0 [mm]	F_{f2N} [kN]	F_{f2acc} [kN]	F_{f2NOT} [kN]	M_{2acc} [Nm]
ZTR5PHV9 (F_{f2acc,max} = 67 kN)															
61,00	ZTR519SPHV943_0610 ME	2500	4500	≤38	0,39	44	15	284	5	19	100,8	50	67	133	3360
61,00	ZTR519SPHV943_0610 MEL	2500	4500	≤48	0,39	44	15	284	5	19	100,8	50	67	133	3360
91,00	ZTR519SPHV943_0910 ME	2500	4500	≤38	0,26	44	15	283	5	19	100,8	50	67	133	3360
91,00	ZTR519SPHV943_0910 MEL	2500	4500	≤48	0,26	44	15	283	5	19	100,8	50	67	133	3360
121,0	ZTR519SPHV943_1210 ME	2500	4500	≤38	0,20	44	15	280	5	19	100,8	50	67	133	3360
121,0	ZTR519SPHV943_1210 MEL	2500	4500	≤48	0,20	44	15	280	5	19	100,8	50	67	133	3360
ZTR6PHV9 (F_{f2acc,max} = 56 kN)															
61,00	ZTR616SPHV943_0610 ME	2500	4500	≤38	0,39	44	15	289	6	16	101,9	49	56	112	2844
61,00	ZTR616SPHV943_0610 MEL	2500	4500	≤48	0,39	44	15	289	6	16	101,9	49	56	112	2844
91,00	ZTR616SPHV943_0910 ME	2500	4500	≤38	0,26	44	15	288	6	16	101,9	49	56	112	2844
91,00	ZTR616SPHV943_0910 MEL	2500	4500	≤48	0,26	44	15	288	6	16	101,9	49	56	112	2844
121,0	ZTR616SPHV943_1210 ME	2500	4500	≤38	0,20	44	15	285	6	16	101,9	49	56	112	2844
121,0	ZTR616SPHV943_1210 MEL	2500	4500	≤48	0,20	44	15	285	6	16	101,9	49	56	112	2844

6.3 Disegni quotati

Questo capitolo riporta le dimensioni degli azionamenti a cremagliera con adattatore motore.

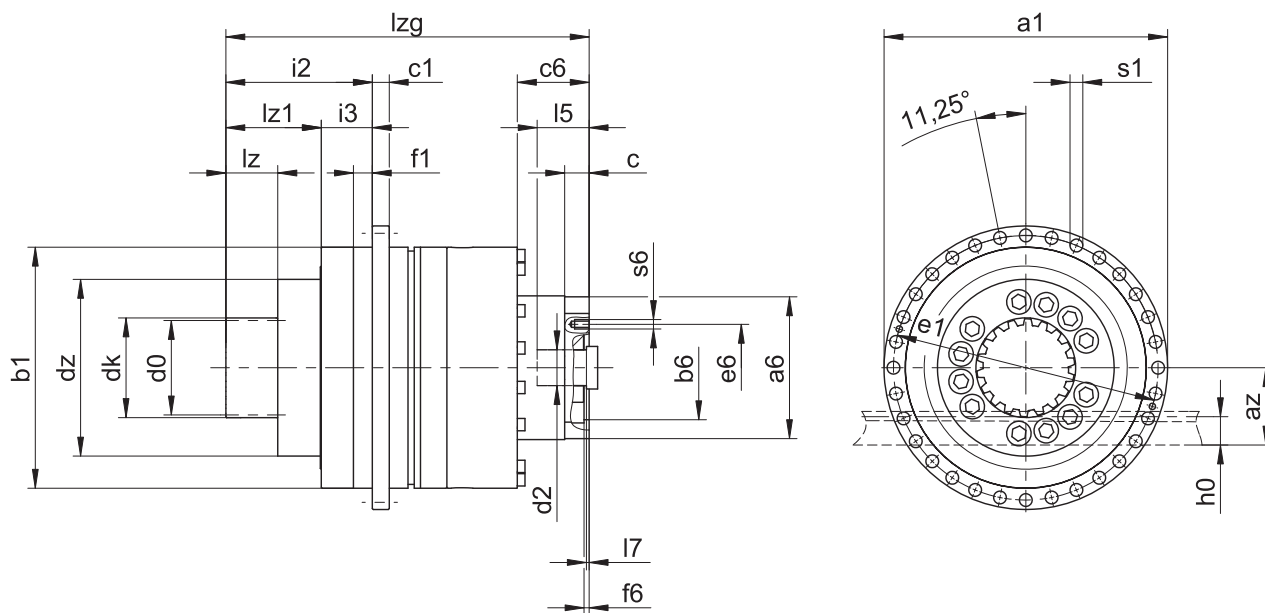
La dimensione az nelle tabelle dimensionali è riferita alle cremagliere STOBER. In generale vale: $az = \frac{1}{2} d_0 + h_0 + x \cdot mn$

Il pignone dell'azionamento a cremagliera presenta una dentatura elicoidale (con salita a sinistra 19° 31' 42"). La qualità della dentatura del pignone è 5.

A causa delle tolleranze di fusione e/o del sommarsi delle singole tolleranze, le dimensioni possono superare le indicazioni della norma ISO 2768-mK.

Ci riserviamo il diritto di apportare eventuali modifiche alle dimensioni a causa dell'evoluzione tecnica del prodotto.

I modelli 3D delle nostre trasmissioni standard possono essere scaricati all'indirizzo <https://configurator.stoeber.de/it-IT/>.



Dimensioni uscita

Modello	mn	$\varnothing a_1$	az	$\varnothing b_1$	c1	d0	dk	dz	$\varnothing e_1$	f1	h0	i2	i3	lz	lz1	$\varnothing s_1$	x
ZTR519SPHV9_	5	300	84,40	255 _{h7}	18	100,80	110,8	187	280	20	34	155	54	55	101	13,5	0,0
ZTR616SPHV9_	6	300	93,93	255 _{h7}	18	101,86	113,9	187	280	20	43	165	54	65	111	13,5	0,0

Esempi di dimensioni di attacco motore + lunghezza totale

Modello	$\varnothing b_6$	$\varnothing e_6$	$\varnothing d_{2max}$	l5	$\square a_6$	c	c6	f6	l7	l _{zg}	s6
ZTR5_PHV9_ME	130,0 ^{h7}	165	38	61	150	26	66	5,5	4,5	383	M10
ZTR6_PHV9_ME	130,0 ^{h7}	165	38	61	150	26	66	5,5	4,5	393	M10

Nella tabella in alto sono riportati esempi di dimensioni dell'attacco motore per l'adattatore motore ME. **Considerare che le dimensioni c6, l5 e l_{zg} aumentano di conseguenza se la dimensione c aumenta.**

Altre dimensioni dell'attacco motore per l'adattatore motore ME e MEL sono riportate nel nostro STOBER Configurator all'indirizzo <https://configurator.stoeber.de/it-IT/>. Qui è possibile scaricare direttamente un modello 3D della vostra trasmissione.

6.4 Identificazione del modello

In questo capitolo è riportata la spiegazione dell'identificazione del modello con le relative opzioni.

Altre indicazioni utili per gli ordini non presenti nell'identificazione del modello sono riportate alla fine del capitolo.

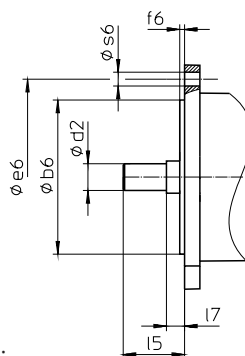
Esempio di codice

Z	TR	6	16	S	PHV	9	4	3	S	F	S	S	0910	ME
---	----	---	----	---	-----	---	---	---	---	---	---	---	------	----

Spiegazione

Codice	Denominazione	Versione
Z	Tipo	Azionamento a cremagliera
TR	Versione	Pignone flangiato avvitato
6	Modulo standard	$m_n = 6$ mm (esempio)
16	Numero denti	$z = 16$ (esempio)
S	Dentatura	Dentatura elicoidale (con salita a sinistra $19^\circ 31' 42''$)
PHV	Tipo di prodotto	Riduttore planetario
9	Grandezza	9 (esempio)
4	Generazione	Generazione 4
3	Stadi	a tre stadi
S	Carcassa	Standard
F	Albero	Albero flangiato
S	Cuscinetti	Cuscinetti standard
S	Gioco torsionale	Standard
R		Ridotto (PHV9)
0910	Rapporto di trasmissione ($i \times 10$)	$i = 91$ (esempio)
ME	Adattatori motore	Adattatore motore con accoppiamento EasyAdapt
MEL		Adattatore motore con accoppiamento EasyAdapt per motori grandi
MB ¹		Adattatore motore ServoStop con freno

Per completare l'identificazione del modello, al momento dell'ordine indicare anche:



- Tipo di motore o dimensioni motore:
Per la scelta dell'attacco motore adatto, selezionare nello STOBBER Configurator sul sito <https://configurator.stoeber.de/it-IT/> il motore o le dimensioni dell'attacco motore.
- Per le guarnizioni radiali per alberi all'uscita in NBR o FKM (opzione), vedere il capitolo [▶ 6.6.3]
- Concentricità $\leq 10 \mu\text{m}$ (opzionale)
- Funzionamento inverso dell'albero di uscita da $\pm 20^\circ$ a $\pm 90^\circ$ con montaggio orizzontale su richiesta
- Doppia guarnizione per l'adattatore motore (opzione)
- Inserto per chiave a tubo per il montaggio del motore al riduttore tramite l'adattatore motore ME/MEL (opzione)

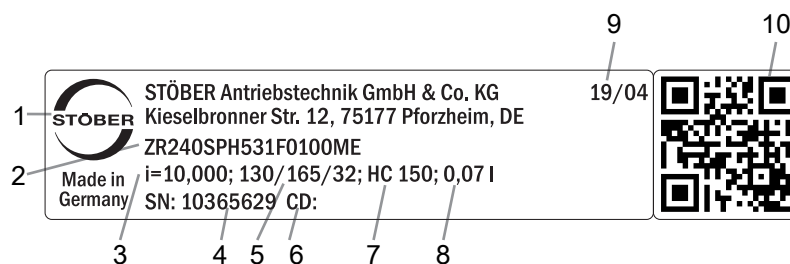
In questo catalogo prodotti sono riportate tutte le informazioni sugli azionamenti a cremagliera con adattatore motore.

Tutte le opzioni di entrata disponibili su richiesta sono riportate al capitolo [▶ 6.5.1].

¹ I dettagli sono riportati nel catalogo prodotti ServoStop servoriduttori con freno ID 443234.

6.4.1 Cartellino del modello

Nella figura che segue è illustrato come esempio il cartellino del modello di un riduttore.



Codice	Denominazione
1	Denominazione del produttore
2	Identificazione del modello
3	Rapporto del riduttore
4	Numero di serie del riduttore
5	Dimensioni dell'adattatore motore (diametro centraggio/interasse fori/albero motore)
6	Dati specifici per il cliente
7	Specifiche del lubrificante
8	Quantità di riempimento del lubrificante
9	Data di produzione (anno/settimana di calendario)
10	Codice QR (link alle informazioni prodotto)

6.4.1.1 Documenti di riferimento

I documenti di riferimento per il prodotto possono essere visualizzati o scaricati leggendo il numero di serie sul cartellino del modello del prodotto e immettendolo all'indirizzo Internet seguente:

<https://id.stober.com>

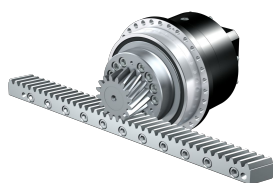
In alternativa è possibile scansionare con un dispositivo mobile idoneo il codice QR riportato sul cartellino del modello del prodotto per essere collegati direttamente ai documenti di riferimento.

6.5 Descrizione del prodotto

6.5.1 Opzioni di entrata

In questo capitolo sono riportate tutte le opzioni di entrata disponibili:

Adattatori motore



ID catalogo 443137_it

Servomotore sincrono EZ



ID catalogo 443286_en

I cataloghi corrispondenti sono disponibili all'indirizzo <http://www.stober.de/it/downloads/>

Inserire l'ID identificativo del catalogo nel campo Termine di ricerca.

6.5.2 Adattatori motore con accoppiamento EasyAdapt (ME/MEL)

In questo capitolo è riportata la descrizione dell'accoppiamento EasyAdapt.

Caratteristiche:

- Montaggio motore facile e veloce
- Robusto accoppiamento a serraggio monopezzo con funzione di divaricamento
- Momenti d'inerzia di massa minimi per massima dinamica
- Equilibrato per un funzionamento silenzioso senza vibrazioni, anche a numeri di giri elevati
- Ampia scelta di diametri e lunghezze dell'albero motore
- Senza errori grazie al centraggio esatto del motore
- In caso di gioco torsionale ridotto, i cuscinetti dell'albero motore non devono presentare gioco assiale



Fig. 1: Accoppiamento EasyAdapt

6.5.3 Cremagliera

La cremagliera utilizzata deve essere con salita a destra (19° 31' 42"), la capacità di carico non deve essere superata.

In caso di utilizzo di una cremagliera STOBBER, osservare anche le istruzioni per la progettazione al capitolo [\[▶ 13.6\]](#).

6.5.4 Condizioni di montaggio

Le coppie e le forze indicate in questo catalogo prodotti valgono in presenza delle condizioni seguenti:

- Per un fissaggio lato macchina della carcassa del riduttore con viti della classe di resistenza 12.9
- Se le carcasse dei riduttori sono inserite sul centraggio \varnothing_{bz} . L'accoppiamento lato macchina deve essere H7.

6.5.5 Lubrificanti

STOBBER riempie i riduttori con la quantità e il tipo di lubrificante indicati sul cartellino del modello.

Lubrificanti per l'impiego nell'industria alimentare disponibili su richiesta.

6.5.5.1 Lubrificazione dell'azionamento a cremagliera

Garantire una lubrificazione permanente con i lubrificanti raccomandati al capitolo [\[▶ 13.5.1\]](#).

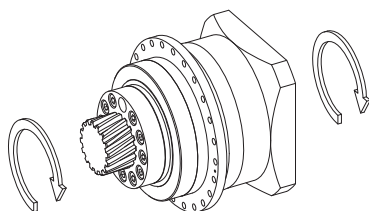
6.5.6 Ulteriori caratteristiche del prodotto

Caratteristica	Valore
Temperatura riduttore massima consentita (sulla superficie del riduttore)	≤ 90 °C
Verniciatura	Colore nero RAL 9005
Direttiva (ATEX) 2014/34/UE (opzione)	Non adatto.
Tipologia di protezione: ²	
Riduttore planetario	IP65
Pignone/cremagliera	IPXX

² Prestare attenzione alla tipologia di protezione di tutti i componenti.

6.5.7 Direzione di rotazione

L'albero di entrata e quello di uscita ruotano nello stesso senso.



6.6 Progettazione

Progettare le trasmissioni con il nostro software di progettazione SERVOfsoft. Scaricare SERVOfsoft gratuitamente dopo la registrazione all'indirizzo <https://www.stoeber.de/it/servizi/informazioni-servosoft/>.

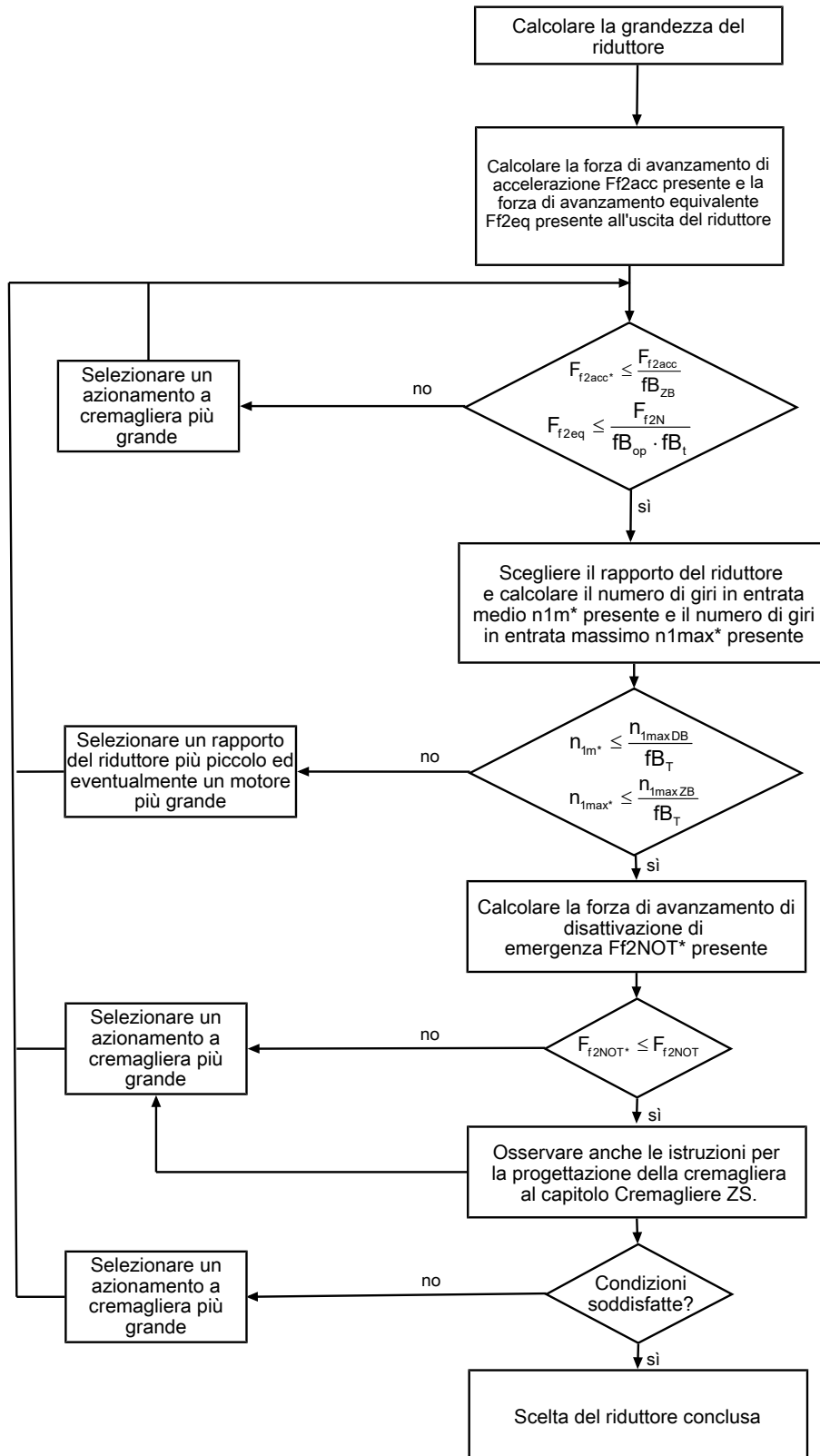
Questo è il metodo più comodo e sicuro per la selezione della trasmissione, in quanto la curva completa coppia-numero di giri dell'applicazione viene visualizzata e valutata nella curva caratteristica del motoriduttore.

In questo capitolo, per la selezione manuale della trasmissione si possono fare solo considerazioni sui valori limite per punti di lavoro concreti.

I simboli relativi a valori effettivamente presenti nell'applicazione sono contrassegnati con un *.

La spiegazione dei simboli delle formule è riportata al capitolo [▶ 14.1].

6.6.1 Scelta della trasmissione

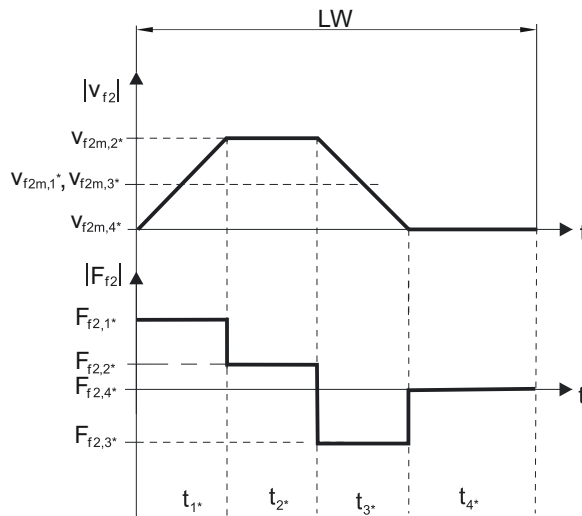


I valori relativi a i , n_{1maxDB} , n_{1maxZB} , F_{f2acc} , F_{f2N} e F_{f2NOT} sono riportati nelle tabelle di selezione.

I valori relativi a fB_T , fB_{op} , fB_t e fB_{zB} sono riportati nelle relative tabelle di questo capitolo.

Esempio funzionamento ciclico

I calcoli riportati qui di seguito fanno riferimento alla rappresentazione della potenza rilevata sull'uscita secondo il seguente esempio:



Calcolo della forza di avanzamento di accelerazione massima presente

$$F_{f2acc*} = m * a^* + F_{L*}$$

Calcolo del numero di giri in entrata medio presente

$$n_{1m*} = \frac{v_{f2m*} \cdot i}{d_0 \cdot \pi}$$

$$v_{f2m*} = \frac{|v_{f2m,1*}| \cdot t_{1*} + \dots + |v_{f2m,n*}| \cdot t_{n*}}{t_{1*} + \dots + t_{n*}}$$

Se $t_{1*} + \dots + t_{3*} \geq 6 \text{ min}$, v_{2m*} viene calcolato senza la pausa t_{4*} .

I valori relativi al rapporto del riduttore i sono indicati nelle tabelle di selezione.

Calcolo della forza di avanzamento di disattivazione di emergenza presente

$$F_{f2NOT*} = m * a_{NOT*} + F_{L*}$$

Calcolo della forza di avanzamento equivalente presente

$$F_{f2eq*} = \sqrt[3]{\frac{|v_{f2m,1*}| \cdot t_{1*} \cdot |F_{f2,1*}|^3 + \dots + |v_{f2m,n*}| \cdot t_{n*} \cdot |F_{f2,n*}|^3}{|v_{f2m,1*}| \cdot t_{1*} + \dots + |v_{f2m,n*}| \cdot t_{n*}}}$$

Fattori operativi

Modalità di funzionamento	fB_{op}
Funzionamento continuo regolare	1,00
Funzionamento ciclico	1,00
Funzionamento ciclico carico reversibile	1,00
Tempo di funzionamento	fB_t
Tempo di funzionamento giornaliero ≤ 8 h	1,00
Tempo di funzionamento giornaliero ≤ 16 h	1,15
Tempo di funzionamento giornaliero ≤ 24 h	1,20
Funzionamento ciclico	fB_{ZB}
≤ 1000 cicli di carico/ora (LW/h)	1,00
> 1000 cicli di carico/ora (LW/h)	1,15

Temperatura		f_{B_T}
Raffreddamento motore	Temperatura ambiente	
Motore con ventilazione forzata	$\leq 20\text{ }^\circ\text{C}$	0,9
	$\leq 30\text{ }^\circ\text{C}$	1,0
	$\leq 40\text{ }^\circ\text{C}$	1,15
Motore con ventilazione naturale	$\leq 20\text{ }^\circ\text{C}$	1,0
	$\leq 30\text{ }^\circ\text{C}$	1,1
	$\leq 40\text{ }^\circ\text{C}$	1,25

Note

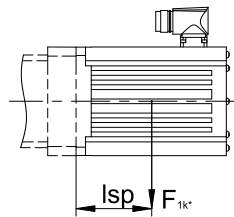
- La temperatura massima ammessa per il riduttore (vedere il capitolo Ulteriori caratteristiche del prodotto) non deve essere superata; in caso contrario il riduttore potrebbe subire danni.
- In caso di frenate a numero di giri a pieno regime (ad es. a causa di una caduta di tensione o durante la configurazione della macchina) osservare le forze di avanzamento del riduttore ammesse (M_{2acc} , M_{2NOT}) riportate nelle tabelle di selezione.

6.6.2 Coppie di ribaltamento ammesse sull'entrata del riduttore

In caso di posizione di montaggio orizzontale del motore, prima del montaggio su un riduttore STÖBER controllare che la coppia di ribaltamento ammessa sull'entrata del riduttore non venga superata. In questo capitolo sono riportate informazioni in proposito.

Calcolare la coppia di ribaltamento presente come esposto di seguito:

$$M_{1k^*} = F_{1k^*} \cdot l_{sp} \leq M_{1k}$$



Modello	M_{1k} [Nm]
PHV943_ME	200
PHV1043_ME	400

I valori valgono anche per l'adattatore motore MEL.

6.6.3 Guarnizioni radiali per alberi consigliate

Per un rapporto di inserzione $> 60\%$ e con temperature ambiente superiori consigliamo di usare sull'uscita guarnizioni radiali per alberi in FKM.

Caratteristiche:

- Eccellente resistenza alla temperatura
- Elevata stabilità chimica
- Ottima resistenza all'invecchiamento
- Eccellente resistenza al contatto con oli e grassi
- Impiego nell'industria alimentare, farmaceutica e delle bevande

Sicurezza anti-perdite

I nostri riduttori sono dotati di guarnizioni radiali per alberi di alta qualità e sono stati sottoposti a prova di tenuta. Ciononostante, non è possibile escludere completamente la possibilità di eventuali perdite per l'intera durata utile del riduttore. Se i riduttori vengono utilizzati con materiali che non tollerano il contatto con lubrificanti, occorre adottare delle misure che, in caso di perdite, impediscano il contatto diretto con il lubrificante del riduttore.

6.7 Altra documentazione

Ulteriori documenti sul prodotto sono riportati all'indirizzo seguente:

<http://www.stoeber.de/it/downloads/>

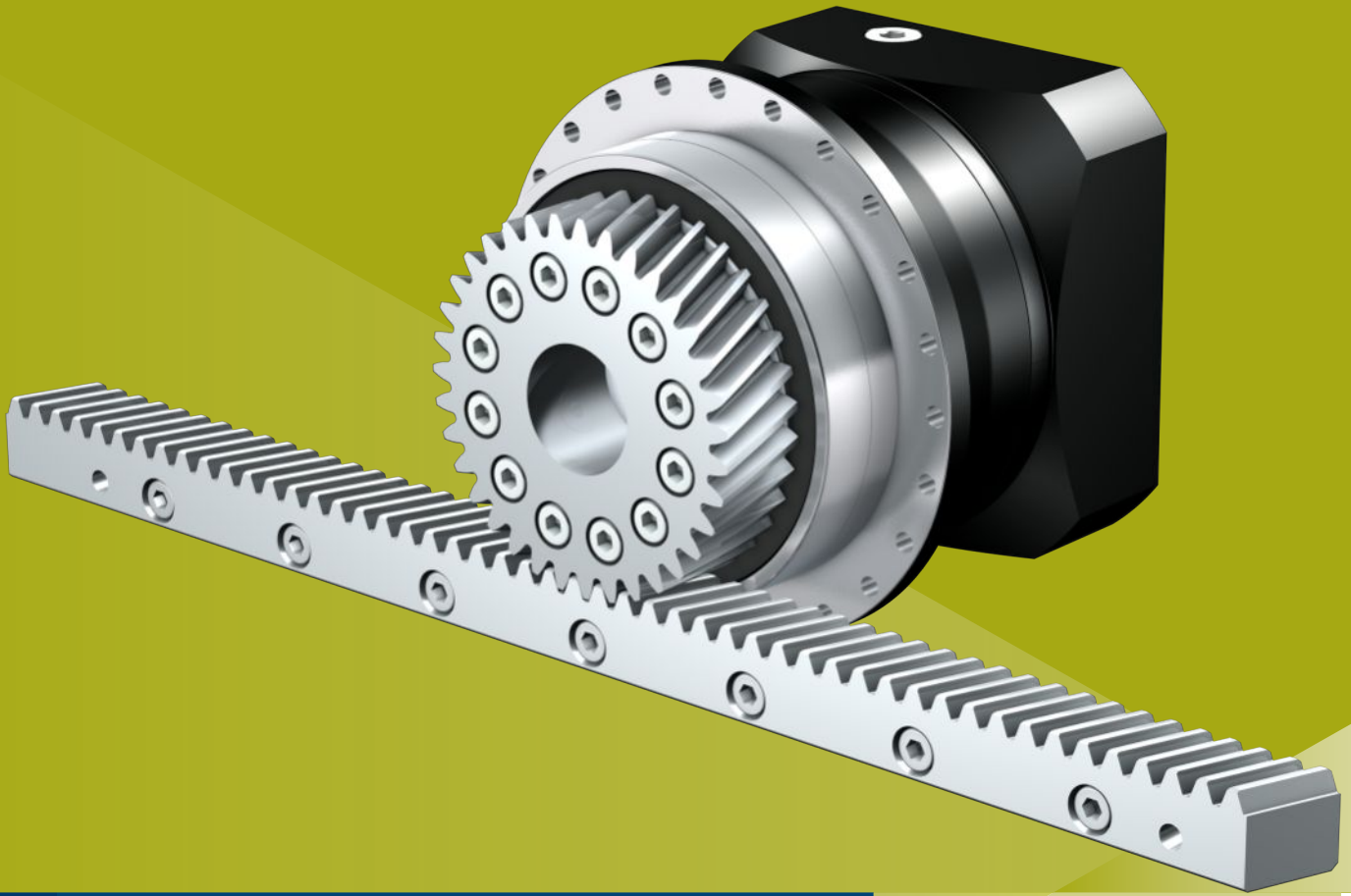
Inserire l'ID della documentazione nel campo Termine di ricerca.

Documentazione	ID
Istruzioni per l'uso riduttori, motoriduttori PHV94 – PHV104	443355_en
Istruzioni per l'uso cremagliere	443392_en

7 Azionamenti a cremagliera ZRPH

Indice

7.1	Panoramica	90
7.2	Tabelle di selezione.....	91
7.3	Disegni quotati.....	94
7.4	Identificazione del modello	96
7.4.1	Cartellino del modello	97
7.5	Descrizione del prodotto.....	97
7.5.1	Opzioni di entrata.....	97
7.5.2	Adattatori motore con accoppiamento EasyAdapt (ME/MEL).....	98
7.5.3	Adattatore motore con accoppiamento FlexiAdapt (MF)	98
7.5.4	Cremagliera	99
7.5.5	Condizioni di montaggio.....	99
7.5.6	Lubrificanti	99
7.5.7	Ulteriori caratteristiche del prodotto.....	99
7.5.8	Direzione di rotazione	99
7.6	Progettazione	100
7.6.1	Scelta della trasmissione	101
7.6.2	Coppie di ribaltamento ammesse sull'entrata del riduttore	103
7.6.3	Guarnizioni radiali per alberi consigliate.....	103
7.7	Altra documentazione.....	104



7

Azionamenti a cremagliera

ZRPH

7.1 Panoramica

Riduttori planetari di precisione ad alte prestazioni con pignone avvitato

Caratteristiche

Densità di potenza	★★★★☆
Gioco lineare	★★★★★
Classe di prezzo	€€€
Funzionamento silenzioso	★★★★☆
Rigidità lineare	★★★★☆
Momento d'inerzia di massa	★★★★☆
Soluzione di azionamento pronta al montaggio	✓
Qualità della dentatura pignone 5 (DIN 3962)	✓
Dentatura elicoidale	✓
Temprato e rettificato	✓
Cuscinetti di uscita rinforzati (PH3 – PH5)	✓ (opzionale)

Legenda ★☆☆☆☆ Buono | ★★★★★ Eccellente
 € Economy | €€€€€ Premium

Dati tecnici

m_n	2 – 4 mm
z	30 – 40
F_{f2acc}	3,1 – 16 kN
$V_{f2max2B}$	0,29 – 6,7 m/s
Δs	10 – 56 μm

7.2 Tabelle di selezione

I dati tecnici indicati nelle tabelle di selezione sono validi per:

- Montaggio senza tensione
- Lubrificazione permanente con i lubrificanti raccomandati al capitolo Cremagliere [▶ 13.5.1]
- Pignoni temprati, con dentatura elicoidale (con salita a sinistra 19° 31' 42"), qualità della dentatura 5
- Altezze di installazione fino a 1000 m s.l.m.
- Temperature ambiente da 0 °C a 40 °C
- Senza considerare la potenza termica

Per azionamenti a cremagliera con gioco torsionale ridotto o cuscinetti rinforzati (PH3 – PH5) sono possibili forze di avanzamento superiori. Questi e tutti gli altri dati tecnici sono riportati all'indirizzo <https://configurator.stoeber.de/it-IT/>.

La spiegazione dei simboli delle formule è riportata al capitolo [▶ 14.1].

i	Modello	n_{1maxDB} [min ⁻¹]	n_{1maxZB} [min ⁻¹]	d_{MW} [mm]	$v_{r2maxZB}$ [m/s]	Δs [μm]	Δs_{red} [μm]	C_{lin} [N/μm]	m_n [mm]	z	d_0 [mm]	F_{i2N} [kN]	F_{i2acc} [kN]	F_{i2NOT} [kN]	M_{i2acc} [Nm]
ZR2PH4 ($F_{i2acc,max} = 4,9 \text{ kN}$)															
4,000	ZR233SPH431_0040 ME	2600	5000	≤24	4,58	31	10	48	2	33	70,0	2,5	3,9	6,4	136
4,000	ZR233SPH431_0040 MEL	2600	5000	≤32	4,58	31	10	48	2	33	70,0	2,5	3,9	6,4	136
5,000	ZR233SPH431_0050 ME	3000	6000	≤24	4,40	31	10	47	2	33	70,0	2,6	4,9	6,4	172
5,000	ZR233SPH431_0050 MEL	3000	6000	≤32	4,40	31	10	47	2	33	70,0	2,6	4,9	6,4	172
7,000	ZR233SPH431_0070 ME	3200	6000	≤24	3,14	31	10	44	2	33	70,0	2,6	4,6	6,4	160
7,000	ZR233SPH431_0070 MEL	3200	6000	≤32	3,14	31	10	44	2	33	70,0	2,6	4,6	6,4	160
10,00	ZR233SPH431_0100 ME	3500	7000	≤24	2,57	31	10	36	2	33	70,0	2,1	3,3	6,4	115
10,00	ZR233SPH431_0100 MEL	3500	7000	≤32	2,57	31	10	36	2	33	70,0	2,1	3,3	6,4	115
16,00	ZR233SPH432_0160 ME	4000	8000	≤19	1,83	31	10	44	2	33	70,0	2,6	4,6	6,4	160
16,00	ZR233SPH432_0160 MEL	4000	8000	≤24	1,83	31	10	44	2	33	70,0	2,6	4,6	6,4	160
20,00	ZR233SPH432_0200 ME	4000	8000	≤19	1,47	31	10	45	2	33	70,0	2,7	4,3	6,4	150
20,00	ZR233SPH432_0200 MEL	4000	8000	≤24	1,47	31	10	45	2	33	70,0	2,7	4,3	6,4	150
25,00	ZR233SPH432_0250 ME	4500	8000	≤19	1,17	31	10	45	2	33	70,0	2,9	4,6	6,4	161
25,00	ZR233SPH432_0250 MEL	4500	8000	≤24	1,17	31	10	45	2	33	70,0	2,9	4,6	6,4	161
28,00	ZR233SPH432_0280 ME	4500	8000	≤19	1,05	31	10	45	2	33	70,0	2,7	4,6	6,4	160
28,00	ZR233SPH432_0280 MEL	4500	8000	≤24	1,05	31	10	45	2	33	70,0	2,7	4,6	6,4	160
35,00	ZR233SPH432_0350 ME	4500	8000	≤19	0,84	31	10	45	2	33	70,0	3,1	4,6	6,4	160
35,00	ZR233SPH432_0350 MEL	4500	8000	≤24	0,84	31	10	45	2	33	70,0	3,1	4,6	6,4	160
40,00	ZR233SPH432_0400 ME	4500	8000	≤19	0,73	31	10	44	2	33	70,0	3,1	4,4	6,4	155
40,00	ZR233SPH432_0400 MEL	4500	8000	≤24	0,73	31	10	44	2	33	70,0	3,1	4,4	6,4	155
50,00	ZR233SPH432_0500 ME	4500	8000	≤19	0,59	31	10	44	2	33	70,0	3,4	4,5	6,4	159
50,00	ZR233SPH432_0500 MEL	4500	8000	≤24	0,59	31	10	44	2	33	70,0	3,4	4,5	6,4	159
70,00	ZR233SPH432_0700 ME	4500	8000	≤19	0,42	31	10	42	2	33	70,0	3,4	4,5	6,4	158
70,00	ZR233SPH432_0700 MEL	4500	8000	≤24	0,42	31	10	42	2	33	70,0	3,4	4,5	6,4	158
100,0	ZR233SPH432_1000 ME	4500	8000	≤19	0,29	31	10	34	2	33	70,0	2,4	3,1	6,3	110
100,0	ZR233SPH432_1000 MEL	4500	8000	≤24	0,29	31	10	34	2	33	70,0	2,4	3,1	6,3	110
ZR2PH5 ($F_{i2acc,max} = 8,1 \text{ kN}$)															
4,000	ZR240SPH531_0040 ME	2200	5000	≤32	5,56	37	12	77	2	40	84,9	3,6	8,1	10	345
4,000	ZR240SPH531_0040 MEL	2200	5000	≤38	5,56	37	12	78	2	40	84,9	3,6	8,1	10	345
5,000	ZR240SPH531_0050 ME	2500	5500	≤32	4,89	37	12	77	2	40	84,9	3,9	8,1	10	345
5,000	ZR240SPH531_0050 MEL	2500	5500	≤38	4,89	37	12	78	2	40	84,9	3,9	8,1	10	345
7,000	ZR240SPH531_0070 ME	3000	6000	≤32	3,81	37	12	71	2	40	84,9	4,4	8,1	10	345
7,000	ZR240SPH531_0070 MEL	3000	6000	≤38	3,81	37	12	71	2	40	84,9	4,4	8,1	10	345
10,00	ZR240SPH531_0100 ME	3300	6500	≤32	2,89	37	12	59	2	40	84,9	4,2	6,8	10	288
10,00	ZR240SPH531_0100 MEL	3300	6500	≤38	2,89	37	12	59	2	40	84,9	4,2	6,8	10	288
16,00	ZR240SPH532_0160 ME	3500	7000	≤24	1,94	37	12	74	2	40	84,9	5,4	8,1	10	345
16,00	ZR240SPH532_0160 MEL	3500	7000	≤32	1,94	37	12	74	2	40	84,9	5,4	8,1	10	345
20,00	ZR240SPH532_0200 ME	3500	7000	≤24	1,56	37	12	75	2	40	84,9	5,9	8,1	10	345
20,00	ZR240SPH532_0200 MEL	3500	7000	≤32	1,56	37	12	75	2	40	84,9	5,9	8,1	10	345
25,00	ZR240SPH532_0250 ME	3700	7500	≤24	1,33	37	12	75	2	40	84,9	6,1	8,1	10	345
25,00	ZR240SPH532_0250 MEL	3700	7500	≤32	1,33	37	12	75	2	40	84,9	6,1	8,1	10	345
28,00	ZR240SPH532_0280 ME	4000	8000	≤24	1,27	37	12	73	2	40	84,9	5,7	8,1	10	345
28,00	ZR240SPH532_0280 MEL	4000	8000	≤32	1,27	37	12	73	2	40	84,9	5,7	8,1	10	345
35,00	ZR240SPH532_0350 ME	4000	8000	≤24	1,02	37	12	74	2	40	84,9	6,7	8,1	10	345
35,00	ZR240SPH532_0350 MEL	4000	8000	≤32	1,02	37	12	74	2	40	84,9	6,7	8,1	10	345
40,00	ZR240SPH532_0400 ME	4000	8000	≤24	0,89	37	12	70	2	40	84,9	6,1	8,1	10	345
40,00	ZR240SPH532_0400 MEL	4000	8000	≤32	0,89	37	12	70	2	40	84,9	6,1	8,1	10	345
50,00	ZR240SPH532_0500 ME	4000	8000	≤24	0,71	37	12	73	2	40	84,9	6,7	8,1	10	345
50,00	ZR240SPH532_0500 MEL	4000	8000	≤32	0,71	37	12	73	2	40	84,9	6,7	8,1	10	345

i	Modello	n _{1maxDB} [min ⁻¹]	n _{1maxZB} [min ⁻¹]	d _{MW} [mm]	v _{zmaxZB} [m/s]	Δs [μm]	Δs _{red} [μm]	C _{lin} [N/μm]	m _n [mm]	z	d ₀ [mm]	F _{z2N} [kN]	F _{z2acc} [kN]	F _{z2NOT} [kN]	M _{z2acc} [Nm]
ZR2PH5 (F_{z2acc,max} = 8,1 kN)															
70,0	ZR240SPH532_0700 ME	4000	8000	≤24	0,51	37	12	68	2	40	84,9	6,7	8,1	10	345
70,0	ZR240SPH532_0700 MEL	4000	8000	≤32	0,51	37	12	68	2	40	84,9	6,7	8,1	10	345
100,0	ZR240SPH532_1000 ME	4000	8000	≤24	0,36	37	12	58	2	40	84,9	5,2	6,8	10	288
100,0	ZR240SPH532_1000 MEL	4000	8000	≤32	0,36	37	12	58	2	40	84,9	5,2	6,8	10	288
ZR3PH5 (F_{z2acc,max} = 7,7 kN)															
4,000	ZR330SPH531_0040 ME	2200	5000	≤32	6,25	42	14	62	3	30	95,5	3,6	7,4	9,6	355
4,000	ZR330SPH531_0040 MEL	2200	5000	≤38	6,25	42	14	62	3	30	95,5	3,6	7,4	9,6	355
5,000	ZR330SPH531_0050 ME	2500	5500	≤32	5,50	42	14	62	3	30	95,5	3,8	7,7	9,6	368
5,000	ZR330SPH531_0050 MEL	2500	5500	≤38	5,50	42	14	62	3	30	95,5	3,8	7,7	9,6	368
7,000	ZR330SPH531_0070 ME	3000	6000	≤32	4,29	42	14	57	3	30	95,5	4,3	7,7	9,6	368
7,000	ZR330SPH531_0070 MEL	3000	6000	≤38	4,29	42	14	57	3	30	95,5	4,3	7,7	9,6	368
10,00	ZR330SPH531_0100 ME	3300	6500	≤32	3,25	42	14	47	3	30	95,5	3,8	6,0	9,6	288
10,00	ZR330SPH531_0100 MEL	3300	6500	≤38	3,25	42	14	47	3	30	95,5	3,8	6,0	9,6	288
16,00	ZR330SPH532_0160 ME	3500	7000	≤24	2,19	42	14	59	3	30	95,5	4,8	7,4	9,6	355
16,00	ZR330SPH532_0160 MEL	3500	7000	≤32	2,19	42	14	59	3	30	95,5	4,8	7,4	9,6	355
20,00	ZR330SPH532_0200 ME	3500	7000	≤24	1,75	42	14	60	3	30	95,5	5,2	7,7	9,6	368
20,00	ZR330SPH532_0200 MEL	3500	7000	≤32	1,75	42	14	60	3	30	95,5	5,2	7,7	9,6	368
25,00	ZR330SPH532_0250 ME	3700	7500	≤24	1,50	42	14	60	3	30	95,5	5,4	7,7	9,6	368
25,00	ZR330SPH532_0250 MEL	3700	7500	≤32	1,50	42	14	60	3	30	95,5	5,4	7,7	9,6	368
28,00	ZR330SPH532_0280 ME	4000	8000	≤24	1,43	42	14	58	3	30	95,5	5,0	7,4	9,6	355
28,00	ZR330SPH532_0280 MEL	4000	8000	≤32	1,43	42	14	58	3	30	95,5	5,0	7,4	9,6	355
35,00	ZR330SPH532_0350 ME	4000	8000	≤24	1,14	42	14	60	3	30	95,5	6,1	7,7	9,6	368
35,00	ZR330SPH532_0350 MEL	4000	8000	≤32	1,14	42	14	60	3	30	95,5	6,1	7,7	9,6	368
40,00	ZR330SPH532_0400 ME	4000	8000	≤24	1,00	42	14	56	3	30	95,5	5,4	7,4	9,6	355
40,00	ZR330SPH532_0400 MEL	4000	8000	≤32	1,00	42	14	56	3	30	95,5	5,4	7,4	9,6	355
50,00	ZR330SPH532_0500 ME	4000	8000	≤24	0,80	42	14	58	3	30	95,5	6,2	7,7	9,6	368
50,00	ZR330SPH532_0500 MEL	4000	8000	≤32	0,80	42	14	58	3	30	95,5	6,2	7,7	9,6	368
70,00	ZR330SPH532_0700 ME	4000	8000	≤24	0,57	42	14	55	3	30	95,5	6,0	7,7	9,6	368
70,00	ZR330SPH532_0700 MEL	4000	8000	≤32	0,57	42	14	55	3	30	95,5	6,0	7,7	9,6	368
100,0	ZR330SPH532_1000 ME	4000	8000	≤24	0,40	42	14	46	3	30	95,5	4,6	6,0	9,6	288
100,0	ZR330SPH532_1000 MEL	4000	8000	≤32	0,40	42	14	46	3	30	95,5	4,6	6,0	9,6	288
ZR3PH7 (F_{z2acc,max} = 16 kN)															
4,000	ZR335SPH731_0040 ME	1900	4000	≤38	5,83	49	16	105	3	35	111,4	7,9	15	19	840
4,000	ZR335SPH731_0040 MEL	1900	4000	≤48	5,83	49	16	108	3	35	111,4	7,9	15	19	840
4,000	ZR340SPH731_0040 ME	1900	4000	≤38	6,67	56	19	93	3	40	127,3	6,9	13	17	840
4,000	ZR340SPH731_0040 MEL	1900	4000	≤48	6,67	56	19	95	3	40	127,3	6,9	13	17	840
5,000	ZR335SPH731_0050 ME	2200	5000	≤38	5,83	49	16	101	3	35	111,4	7,9	16	19	869
5,000	ZR335SPH731_0050 MEL	2200	5000	≤48	5,83	49	16	103	3	35	111,4	7,9	16	19	869
5,000	ZR340SPH731_0050 ME	2200	5000	≤38	6,67	56	19	89	3	40	127,3	6,9	14	17	879
5,000	ZR340SPH731_0050 MEL	2200	5000	≤48	6,67	56	19	90	3	40	127,3	6,9	14	17	879
7,000	ZR335SPH731_0070 ME	2500	5000	≤38	4,17	49	16	93	3	35	111,4	7,9	16	19	869
7,000	ZR335SPH731_0070 MEL	2500	5000	≤48	4,17	49	16	93	3	35	111,4	7,9	16	19	869
7,000	ZR340SPH731_0070 ME	2500	5000	≤38	4,76	56	19	80	3	40	127,3	6,9	14	17	869
7,000	ZR340SPH731_0070 MEL	2500	5000	≤48	4,76	56	19	81	3	40	127,3	6,9	14	17	869
10,00	ZR335SPH731_0100 ME	2500	5000	≤38	2,92	49	16	80	3	35	111,4	6,3	10	19	575
10,00	ZR335SPH731_0100 MEL	2500	5000	≤48	2,92	49	16	80	3	35	111,4	6,3	10	19	575
10,00	ZR340SPH731_0100 ME	2500	5000	≤38	3,33	56	19	68	3	40	127,3	5,5	9,0	17	575
10,00	ZR340SPH731_0100 MEL	2500	5000	≤48	3,33	56	19	68	3	40	127,3	5,5	9,0	17	575
16,00	ZR335SPH732_0160 ME	3000	6000	≤32	2,19	49	16	104	3	35	111,4	8,1	13	19	740
16,00	ZR335SPH732_0160 MEL	3000	6000	≤38	2,19	49	16	104	3	35	111,4	8,1	13	19	740
16,00	ZR340SPH732_0160 ME	3000	6000	≤32	2,50	56	19	91	3	40	127,3	7,1	12	17	740
16,00	ZR340SPH732_0160 MEL	3000	6000	≤38	2,50	56	19	91	3	40	127,3	7,1	12	17	740
20,00	ZR335SPH732_0200 ME	3000	6000	≤32	1,75	49	16	100	3	35	111,4	8,3	14	19	805
20,00	ZR335SPH732_0200 MEL	3000	6000	≤38	1,75	49	16	100	3	35	111,4	8,3	14	19	805
20,00	ZR340SPH732_0200 ME	3000	6000	≤32	2,00	56	19	87	3	40	127,3	7,2	13	17	805
20,00	ZR340SPH732_0200 MEL	3000	6000	≤38	2,00	56	19	88	3	40	127,3	7,2	13	17	805
25,00	ZR335SPH732_0250 ME	3500	7000	≤32	1,63	49	16	100	3	35	111,4	9,0	16	19	866
25,00	ZR335SPH732_0250 MEL	3500	7000	≤38	1,63	49	16	100	3	35	111,4	9,0	16	19	866
25,00	ZR340SPH732_0250 ME	3500	7000	≤32	1,87	56	19	87	3	40	127,3	7,9	14	17	866
25,00	ZR340SPH732_0250 MEL	3500	7000	≤38	1,87	56	19	87	3	40	127,3	7,9	14	17	866
28,00	ZR335SPH732_0280 ME	3700	7000	≤32	1,46	49	16	102	3	35	111,4	9,7	14	19	770
28,00	ZR335SPH732_0280 MEL	3700	7000	≤38	1,46	49	16	102	3	35	111,4	9,7	14	19	770
28,00	ZR340SPH732_0280 ME	3700	7000	≤32	1,67	56	19	89	3	40	127,3	8,5	12	17	770
28,00	ZR340SPH732_0280 MEL	3700	7000	≤38	1,67	56	19	89	3	40	127,3	8,5	12	17	770
35,00	ZR335SPH732_0350 ME	3700	7000	≤32	1,17	49	16	99	3	35	111,4	9,7	16	19	866
35,00	ZR335SPH732_0350 MEL	3700	7000	≤38	1,17	49	16	99	3	35	111,4	9,7	16	19	866

i	Modello	n_{1maxDB} [min ⁻¹]	n_{1maxZB} [min ⁻¹]	d_{MW} [mm]	v_{2maxZB} [m/s]	Δs [μm]	Δs_{red} [μm]	C_{lin} [N/μm]	m_n [mm]	z	d_0 [mm]	F_{f2N} [kN]	F_{f2acc} [kN]	F_{f2NOT} [kN]	M_{2acc} [Nm]
ZR3PH7 (F_{f2acc,max} = 16 kN)															
35,00	ZR340SPH732_0350 ME	3700	7000	≤32	1,33	56	19	87	3	40	127,3	8,5	14	17	866
35,00	ZR340SPH732_0350 MEL	3700	7000	≤38	1,33	56	19	87	3	40	127,3	8,5	14	17	866
40,00	ZR335SPH732_0400 ME	3700	7000	≤32	1,02	49	16	99	3	35	111,4	9,7	14	19	770
40,00	ZR335SPH732_0400 MEL	3700	7000	≤38	1,02	49	16	99	3	35	111,4	9,7	14	19	770
40,00	ZR340SPH732_0400 ME	3700	7000	≤32	1,17	56	19	86	3	40	127,3	8,5	12	17	770
40,00	ZR340SPH732_0400 MEL	3700	7000	≤38	1,17	56	19	86	3	40	127,3	8,5	12	17	770
50,00	ZR335SPH732_0500 ME	3700	7000	≤32	0,82	49	16	97	3	35	111,4	11	15	19	830
50,00	ZR335SPH732_0500 MEL	3700	7000	≤38	0,82	49	16	97	3	35	111,4	11	15	19	830
50,00	ZR340SPH732_0500 ME	3700	7000	≤32	0,93	56	19	85	3	40	127,3	9,4	13	17	830
50,00	ZR340SPH732_0500 MEL	3700	7000	≤38	0,93	56	19	85	3	40	127,3	9,4	13	17	830
70,00	ZR335SPH732_0700 ME	3700	7000	≤32	0,58	49	16	91	3	35	111,4	11	15	19	809
70,00	ZR335SPH732_0700 MEL	3700	7000	≤38	0,58	49	16	91	3	35	111,4	11	15	19	809
70,00	ZR340SPH732_0700 ME	3700	7000	≤32	0,67	56	19	78	3	40	127,3	9,4	13	17	809
70,00	ZR340SPH732_0700 MEL	3700	7000	≤38	0,67	56	19	78	3	40	127,3	9,4	13	17	809
100,0	ZR335SPH732_1000 ME	3700	7000	≤32	0,41	49	16	79	3	35	111,4	7,6	9,9	19	550
100,0	ZR335SPH732_1000 MEL	3700	7000	≤38	0,41	49	16	79	3	35	111,4	7,6	9,9	19	550
100,0	ZR340SPH732_1000 ME	3700	7000	≤32	0,47	56	19	67	3	40	127,3	6,6	8,6	17	550
100,0	ZR340SPH732_1000 MEL	3700	7000	≤38	0,47	56	19	67	3	40	127,3	6,6	8,6	17	550
ZR4PH7 (F_{f2acc,max} = 14 kN)															
4,000	ZR430SPH731_0040 ME	1900	4000	≤38	6,67	56	19	91	4	30	127,3	6,9	13	17	840
4,000	ZR430SPH731_0040 MEL	1900	4000	≤48	6,67	56	19	93	4	30	127,3	6,9	13	17	840
5,000	ZR430SPH731_0050 ME	2200	5000	≤38	6,67	56	19	87	4	30	127,3	6,9	14	17	882
5,000	ZR430SPH731_0050 MEL	2200	5000	≤48	6,67	56	19	88	4	30	127,3	6,9	14	17	882
7,000	ZR430SPH731_0070 ME	2500	5000	≤38	4,76	56	19	79	4	30	127,3	6,9	14	17	869
7,000	ZR430SPH731_0070 MEL	2500	5000	≤48	4,76	56	19	79	4	30	127,3	6,9	14	17	869
10,00	ZR430SPH731_0100 ME	2500	5000	≤38	3,33	56	19	67	4	30	127,3	5,5	9,0	17	575
10,00	ZR430SPH731_0100 MEL	2500	5000	≤48	3,33	56	19	67	4	30	127,3	5,5	9,0	17	575
16,00	ZR430SPH732_0160 ME	3000	6000	≤32	2,50	56	19	89	4	30	127,3	7,1	12	17	740
16,00	ZR430SPH732_0160 MEL	3000	6000	≤38	2,50	56	19	89	4	30	127,3	7,1	12	17	740
20,00	ZR430SPH732_0200 ME	3000	6000	≤32	2,00	56	19	86	4	30	127,3	7,2	13	17	805
20,00	ZR430SPH732_0200 MEL	3000	6000	≤38	2,00	56	19	86	4	30	127,3	7,2	13	17	805
25,00	ZR430SPH732_0250 ME	3500	7000	≤32	1,87	56	19	86	4	30	127,3	7,9	14	17	866
25,00	ZR430SPH732_0250 MEL	3500	7000	≤38	1,87	56	19	86	4	30	127,3	7,9	14	17	866
28,00	ZR430SPH732_0280 ME	3700	7000	≤32	1,67	56	19	88	4	30	127,3	8,5	12	17	770
28,00	ZR430SPH732_0280 MEL	3700	7000	≤38	1,67	56	19	88	4	30	127,3	8,5	12	17	770
35,00	ZR430SPH732_0350 ME	3700	7000	≤32	1,33	56	19	85	4	30	127,3	8,5	14	17	866
35,00	ZR430SPH732_0350 MEL	3700	7000	≤38	1,33	56	19	85	4	30	127,3	8,5	14	17	866
40,00	ZR430SPH732_0400 ME	3700	7000	≤32	1,17	56	19	85	4	30	127,3	8,5	12	17	770
40,00	ZR430SPH732_0400 MEL	3700	7000	≤38	1,17	56	19	85	4	30	127,3	8,5	12	17	770
50,00	ZR430SPH732_0500 ME	3700	7000	≤32	0,93	56	19	83	4	30	127,3	9,4	13	17	830
50,00	ZR430SPH732_0500 MEL	3700	7000	≤38	0,93	56	19	83	4	30	127,3	9,4	13	17	830
70,00	ZR430SPH732_0700 ME	3700	7000	≤32	0,67	56	19	77	4	30	127,3	9,4	13	17	809
70,00	ZR430SPH732_0700 MEL	3700	7000	≤38	0,67	56	19	77	4	30	127,3	9,4	13	17	809
100,0	ZR430SPH732_1000 ME	3700	7000	≤32	0,47	56	19	66	4	30	127,3	6,6	8,6	17	550
100,0	ZR430SPH732_1000 MEL	3700	7000	≤38	0,47	56	19	66	4	30	127,3	6,6	8,6	17	550

7.3 Disegni quotati

Questo capitolo riporta le dimensioni degli azionamenti a cremagliera con adattatore motore.

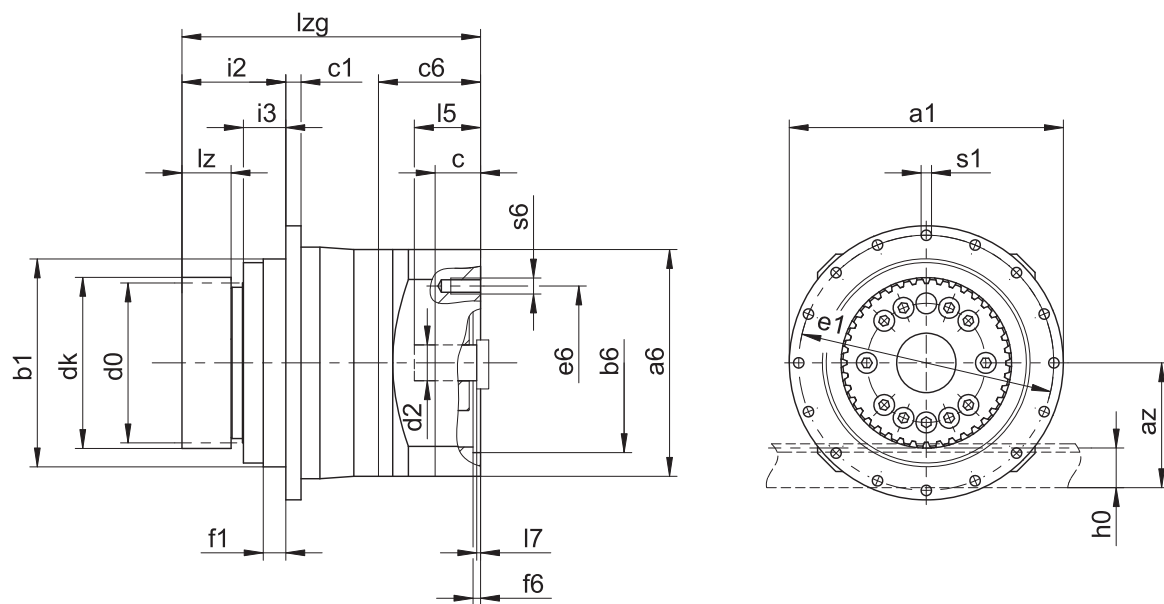
La dimensione az nelle tabelle dimensionali è riferita alle cremagliere STOEBER. In generale vale: $az = \frac{1}{2} d_0 + h_0 + x \cdot mn$

Il pignone dell'azionamento a cremagliera presenta una dentatura elicoidale (con salita a sinistra $19^\circ 31' 42''$). La qualità della dentatura del pignone è 5.

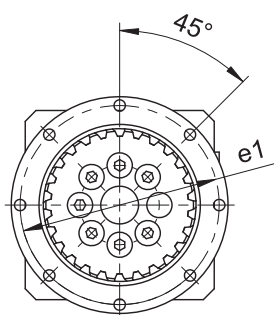
A causa delle tolleranze di fusione e/o del sommarsi delle singole tolleranze, le dimensioni possono superare le indicazioni della norma ISO 2768-mK.

Ci riserviamo il diritto di apportare eventuali modifiche alle dimensioni a causa dell'evoluzione tecnica del prodotto.

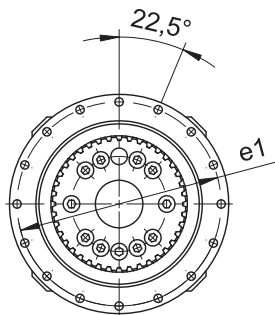
I modelli 3D delle nostre trasmissioni standard possono essere scaricati all'indirizzo <https://configurator.stoeber.de/it-IT/>.



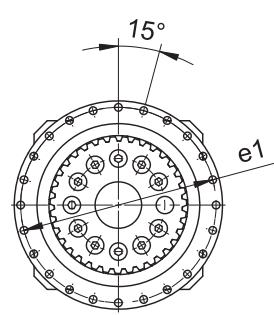
PH4



PH5



PH7



Dimensioni uscita

Modello	mn	Øa1	az	Øb1	c1	d0	dk	Øe1	f1	i2	h0	i3	lz	Øs1	x
ZR233SPH4_	2	118	57,80	90 _{h7}	7	70,03	75,0	109	10	56,0	22	23,5	26	5,5	0,39
ZR240SPH5_	2	145	65,20	110 _{h7}	8	84,88	90,0	135	12	55,0	22	22,5	26	5,5	0,38
ZR330SPH5_	3	145	73,75	110 _{h7}	8	95,49	101,5	135	12	64,0	26	22,5	35	5,5	0,00
ZR335SPH7_	3	179	82,80	140 _{h7}	10	111,41	119,0	168	12	69,0	26	31,5	31	6,6	0,37
ZR340SPH7_	3	179	90,80	140 _{h7}	10	127,32	135,0	168	12	69,0	26	31,5	31	6,6	0,38
ZR430SPH7_	4	179	98,66	140 _{h7}	10	127,32	135,3	168	12	83,0	35	31,5	45	6,6	0,00

Esempi di dimensioni di attacco motore + lunghezza totale

Modello	Øb6	Øe6	Ød2max	l5	□a6	c	c6	f6	l7	lzg	s6
ZR233SPH431_ME	95 ^{H7}	115	24	41	100	21	42,5	4,0	3,5	139,5	M8
ZR233SPH432_ME	60 ^{H7}	75	19	41	75	18	41,5	3,5	4,0	176,5	M5
ZR240SPH531_ME	110 ^{H7}	130	32	51	120	24	54,0	4,0	4,5	158,0	M8
ZR330SPH531_ME	110 ^{H7}	130	32	51	120	24	54,0	4,0	4,5	167,0	M8
ZR240SPH532_ME	95 ^{H7}	115	24	41	100	21	42,5	4,0	3,5	187,0	M8
ZR330SPH532_ME	95 ^{H7}	115	24	41	100	21	42,5	4,0	3,5	196,0	M8
ZR335SPH731_ME	130 ^{H7}	165	38	61	150	26	66,0	5,5	4,5	192,0	M10
ZR340SPH731_ME	130 ^{H7}	165	38	61	150	26	66,0	5,5	4,5	192,0	M10
ZR430SPH731_ME	130 ^{H7}	165	38	61	150	26	66,0	5,5	4,5	206,0	M10
ZR335SPH732_ME	110 ^{H7}	130	32	51	120	24	54,0	4,0	4,5	230,0	M8
ZR340SPH732_ME	110 ^{H7}	130	32	51	120	24	54,0	4,0	4,5	230,0	M8
ZR430SPH732_ME	110 ^{H7}	130	32	51	120	24	54,0	4,0	4,5	244,0	M8

Nella tabella in alto sono riportati esempi di dimensioni dell'attacco motore per l'adattatore motore ME.

Considerare che le dimensioni c6, l5 e lzg aumentano di conseguenza se la dimensione c aumenta.

Altre dimensioni dell'attacco motore per gli adattatori motore ME, MEL e MF sono riportate nel nostro STOE-
BER Configurator all'indirizzo <https://configurator.stoeber.de/it-IT/>. Qui è possibile scaricare direttamente
un modello 3D della vostra trasmissione.

7.4 Identificazione del modello

In questo capitolo è riportata la spiegazione dell'identificazione del modello con le relative opzioni.

Altre indicazioni utili per gli ordini non presenti nell'identificazione del modello sono riportate alla fine del capitolo.

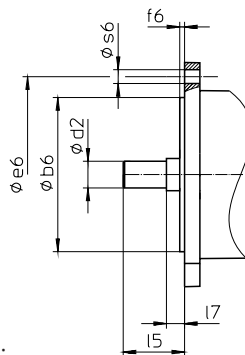
Esempio di codice

Z	R	3	30	S	PH	5	3	2	S	F	S	S	0280	ME
---	---	---	----	---	----	---	---	---	---	---	---	---	------	----

Spiegazione

Codice	Denominazione	Versione
Z	Tipo	Azionamento a cremagliera
R	Versione	Pignone avvitato
3	Modulo standard	$m_n = 3$ mm (esempio)
30	Numero denti	$z = 30$ (esempio)
S	Dentatura	Dentatura elicoidale (con salita a sinistra 19° 31' 42")
PH	Tipo di prodotto	Riduttore planetario
5	Grandezza	5 (esempio)
3	Generazione	Generazione 3
1	Stadi	a uno stadio
2	Stadi	a due stadi
S	Carcassa	Standard
F	Albero	Albero flangiato
S	Cuscinetti	Cuscinetti standard
V	Cuscinetti	Cuscinetti rinforzati (PH3 – PH5)
S	Gioco torsionale	Standard
R	Gioco torsionale	Ridotto
0280	Rapporto di trasmissione ($i \times 10$)	$i = 28$ (esempio)
ME	Adattatori motore	Adattatore motore con accoppiamento EasyAdapt
MEL	Adattatori motore	Adattatore motore con accoppiamento EasyAdapt per motori grandi
MF	Adattatori motore	Adattatore motore con accoppiamento FlexiAdapt
MB ¹	Adattatori motore	Adattatore motore ServoStop con freno

Per completare l'identificazione del modello, al momento dell'ordine indicare anche:



- Tipo di motore o dimensioni motore:

Per la scelta dell'attacco motore adatto, selezionare nello STOEGER Configurator sul sito <https://configurator.stoeber.de/it-IT/> il motore o le dimensioni dell'attacco motore.

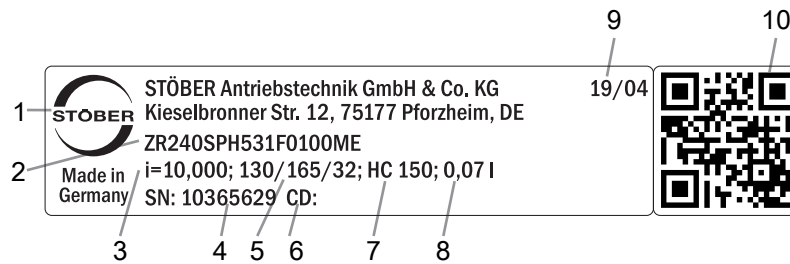
- Per le guarnizioni radiali per alberi all'uscita in NBR o FKM (opzione), vedere il capitolo [▶ 7.6.3]
- Funzionamento inverso dell'albero di uscita da $\pm 20^\circ$ a $\pm 90^\circ$ con montaggio orizzontale su richiesta
- PH531 – PH7: doppia guarnizione per l'adattatore motore (opzione)
- Inserto per chiave a tubo per il montaggio del motore al riduttore tramite l'adattatore motore ME/MEL/MF (opzione)

In questo catalogo prodotti sono riportate tutte le informazioni sugli azionamenti a cremagliera con adattatore motore.

Tutte le opzioni di entrata disponibili su richiesta sono riportate al capitolo [▶ 7.5.1].

7.4.1 Cartellino del modello

Nella figura che segue è illustrato come esempio il cartellino del modello di un riduttore.



Codice	Denominazione
1	Denominazione del produttore
2	Identificazione del modello
3	Rapporto del riduttore
4	Numero di serie del riduttore
5	Dimensioni dell'adattatore motore (diametro centraggio/interasse fori/albero motore)
6	Dati specifici per il cliente
7	Specifiche del lubrificante
8	Quantità di riempimento del lubrificante
9	Data di produzione (anno/settimana di calendario)
10	Codice QR (link alle informazioni prodotto)

7.4.1.1 Documenti di riferimento

I documenti di riferimento per il prodotto possono essere visualizzati o scaricati leggendo il numero di serie sul cartellino del modello del prodotto e immettendolo all'indirizzo Internet seguente:

<https://id.stober.com>

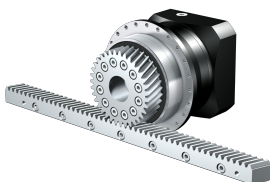
In alternativa è possibile scansionare con un dispositivo mobile idoneo il codice QR riportato sul cartellino del modello del prodotto per essere collegati direttamente ai documenti di riferimento.

7.5 Descrizione del prodotto

7.5.1 Opzioni di entrata

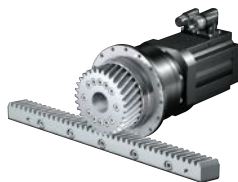
In questo capitolo sono riportate tutte le opzioni di entrata disponibili:

Adattatori motore



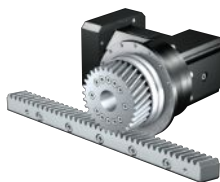
ID catalogo 443137_it

Servomotore sincrono EZ



ID catalogo 443286_en

Entrata angolare KX con adattatore motore MF



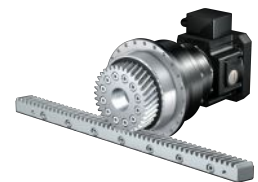
Su richiesta

Entrata angolare K con adattatore motore ME



Su richiesta

Adattatore motore MB



Su richiesta

I cataloghi corrispondenti sono disponibili all'indirizzo <http://www.stober.de/it/downloads/>

Inserire l'ID identificativo del catalogo nel campo Termine di ricerca.

7.5.2 Adattatori motore con accoppiamento EasyAdapt (ME/MEL)

In questo capitolo è riportata la descrizione dell'accoppiamento EasyAdapt.

Caratteristiche:

- Montaggio motore facile e veloce
- Robusto accoppiamento a serraggio monopezzo con funzione di divaricamento
- Momenti d'inerzia di massa minimi per massima dinamica
- Equilibrato per un funzionamento silenzioso senza vibrazioni, anche a numeri di giri elevati
- Ampia scelta di diametri e lunghezze dell'albero motore
- Senza errori grazie al centraggio esatto del motore
- In caso di gioco torsionale ridotto, i cuscinetti dell'albero motore non devono presentare gioco assiale



Fig. 1: Accoppiamento EasyAdapt

7.5.3 Adattatore motore con accoppiamento FlexiAdapt (MF)

In questo capitolo è riportata la descrizione dell'accoppiamento FlexiAdapt.

Caratteristiche:

- Montaggio motore facile e veloce
- Robusto accoppiamento a soffietto a saldatura laser con funzione di divaricamento
- Con compensazione della lunghezza termica integrata per compensare le dilatazioni della lunghezza dell'albero motore
- Albero motore disaccoppiato dalle forze assiali
- Equilibrato per un funzionamento silenzioso senza vibrazioni, anche a numeri di giri elevati
- Ampia scelta di diametri e lunghezze dell'albero motore
- Senza errori grazie al centraggio esatto del motore



Fig. 2: Accoppiamento FlexiAdapt

7.5.4 Cremagliera

La cremagliera utilizzata deve essere con salita a destra (19° 31' 42"), la capacità di carico non deve essere superata.

In caso di utilizzo di una cremagliera STOBER, osservare anche le istruzioni per la progettazione al capitolo [\[▶ 13.6\]](#).

7.5.5 Condizioni di montaggio

Le coppie e le forze indicate in questo catalogo prodotti valgono in presenza delle condizioni seguenti:

- Per un fissaggio lato macchina della carcassa del riduttore con viti della classe di resistenza 12.9
- Se le carcasse dei riduttori sono inserite sul centraggio \varnothing_{bz} . L'accoppiamento lato macchina deve essere H7.

7.5.6 Lubrificanti

STOBER riempie i riduttori con la quantità e il tipo di lubrificante indicati sul cartellino del modello.

Lubrificanti per l'impiego nell'industria alimentare disponibili su richiesta.

7.5.6.1 Lubrificazione dell'azionamento a cremagliera

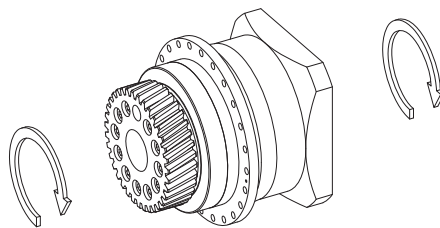
Garantire una lubrificazione permanente con i lubrificanti raccomandati al capitolo [\[▶ 13.5.1\]](#).

7.5.7 Ulteriori caratteristiche del prodotto

Caratteristica	Valore
Temperatura riduttore massima consentita (sulla superficie del riduttore)	$\leq 90\text{ }^{\circ}\text{C}$
Verniciatura	Colore nero RAL 9005
Direttiva (ATEX) 2014/34/UE (opzione)	Non adatto.
Tipologia di protezione: ²	
Riduttore planetario	IP65
Pignone/cremagliera	IPXX

7.5.8 Direzione di rotazione

L'albero di entrata e quello di uscita ruotano nello stesso senso.



² Prestare attenzione alla tipologia di protezione di tutti i componenti.

7.6 Progettazione

Progettare le trasmissioni con il nostro software di progettazione SERVOfsoft. Scaricare SERVOfsoft gratuitamente dopo la registrazione all'indirizzo <https://www.stoeber.de/it/servizi/informazioni-servosoft/>.

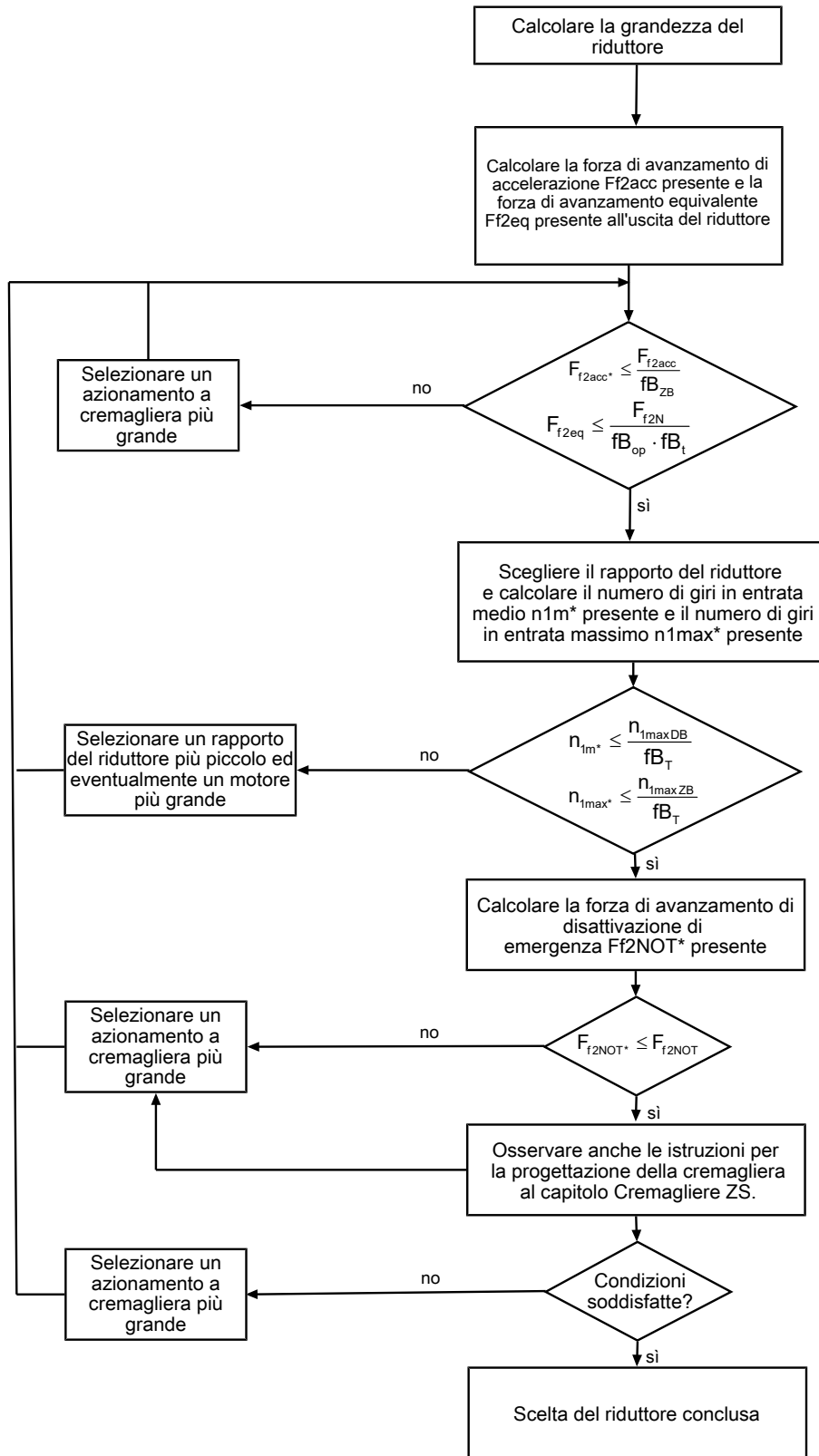
Questo è il metodo più comodo e sicuro per la selezione della trasmissione, in quanto la curva completa coppia-numero di giri dell'applicazione viene visualizzata e valutata nella curva caratteristica del motoriduttore.

In questo capitolo, per la selezione manuale della trasmissione si possono fare solo considerazioni sui valori limite per punti di lavoro concreti.

I simboli relativi a valori effettivamente presenti nell'applicazione sono contrassegnati con un *.

La spiegazione dei simboli delle formule è riportata al capitolo [▶ 14.1](#).

7.6.1 Scelta della trasmissione

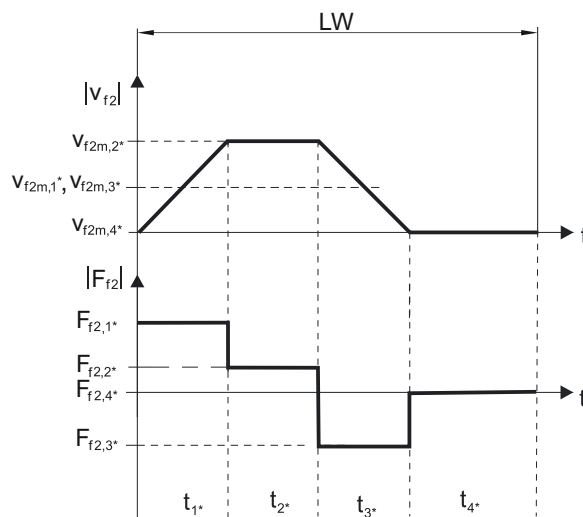


I valori relativi a i , n_{1maxDB} , n_{1maxZB} , F_{f2acc} , F_{f2N} e F_{f2NOT} sono riportati nelle tabelle di selezione.

I valori relativi a fB_T , fB_{op} , fB_t e fB_{zB} sono riportati nelle relative tabelle di questo capitolo.

Esempio funzionamento ciclico

I calcoli riportati qui di seguito fanno riferimento alla rappresentazione della potenza rilevata sull'uscita secondo il seguente esempio:

**Calcolo della forza di avanzamento di accelerazione massima presente**

$$F_{f2acc*} = m \cdot a^* + F_{L*}$$

Calcolo del numero di giri in entrata medio presente

$$n_{1m*} = \frac{v_{f2m*} \cdot i}{d_0 \cdot \pi}$$

$$v_{f2m*} = \frac{|v_{f2m,1*}| \cdot t_{1*} + \dots + |v_{f2m,n*}| \cdot t_{n*}}{t_{1*} + \dots + t_{n*}}$$

Se $t_{1*} + \dots + t_{3*} \geq 6 \text{ min}$, v_{2m*} viene calcolato senza la pausa t_{4*} .

I valori relativi al rapporto del riduttore i sono indicati nelle tabelle di selezione.

Calcolo della forza di avanzamento di disattivazione di emergenza presente

$$F_{f2NOT*} = m \cdot a_{NOT*} + F_{L*}$$

Calcolo della forza di avanzamento equivalente presente

$$F_{f2eq*} = \sqrt[3]{\frac{|v_{f2m,1*}| \cdot t_{1*} \cdot |F_{f2,1*}|^3 + \dots + |v_{f2m,n*}| \cdot t_{n*} \cdot |F_{f2,n*}|^3}{|v_{f2m,1*}| \cdot t_{1*} + \dots + |v_{f2m,n*}| \cdot t_{n*}}}$$

Fattori operativi

Modalità di funzionamento	fB_{op}
Funzionamento continuo regolare	1,00
Funzionamento ciclico	1,00
Funzionamento ciclico carico reversibile	1,00
Tempo di funzionamento	fB_t
Tempo di funzionamento giornaliero $\leq 8 \text{ h}$	1,00
Tempo di funzionamento giornaliero $\leq 16 \text{ h}$	1,15
Tempo di funzionamento giornaliero $\leq 24 \text{ h}$	1,20
Funzionamento ciclico	fB_{zB}
≤ 1000 cicli di carico/ora (LW/h)	1,00
> 1000 cicli di carico/ora (LW/h)	1,15

Temperatura		f_{B_T}
Raffreddamento motore	Temperatura ambiente	
Motore con ventilazione forzata	$\leq 20\text{ }^\circ\text{C}$	0,9
	$\leq 30\text{ }^\circ\text{C}$	1,0
	$\leq 40\text{ }^\circ\text{C}$	1,15
Motore con ventilazione naturale	$\leq 20\text{ }^\circ\text{C}$	1,0
	$\leq 30\text{ }^\circ\text{C}$	1,1
	$\leq 40\text{ }^\circ\text{C}$	1,25

Note

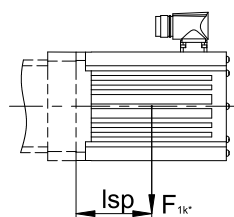
- La temperatura massima ammessa per il riduttore (vedere il capitolo Ulteriori caratteristiche del prodotto) non deve essere superata; in caso contrario il riduttore potrebbe subire danni.
- In caso di frenate a numero di giri a pieno regime (ad es. a causa di una caduta di tensione o durante la configurazione della macchina) osservare le forze di avanzamento del riduttore ammesse (M_{2acc} , M_{2NOT}) riportate nelle tabelle di selezione.

7.6.2 Coppie di ribaltamento ammesse sull'entrata del riduttore

In caso di posizione di montaggio orizzontale del motore, prima del montaggio su un riduttore STOBER controllare che la coppia di ribaltamento ammessa sull'entrata del riduttore non venga superata. In questo capitolo sono riportate informazioni in proposito.

Calcolare la coppia di ribaltamento presente come esposto di seguito:

$$M_{1k^*} = F_{1k^*} \cdot l_{sp} \leq M_{1k}$$



Modello	M_{1k} [Nm]
PH331_ME	20
PH332_ME	10
PH431_ME	40
PH432_ME	20
PH531_ME	80
PH532_ME	40
PH731_ME	200
PH732_ME	80
PH831_ME	400
PH832_ME	200
PH942_ME	400
PH1042_ME	400

I valori valgono anche per gli adattatori motore MEL e MF.

7.6.3 Guarnizioni radiali per alberi consigliate

Per un rapporto di inserzione $> 60\%$ e con temperature ambiente superiori consigliamo di usare sull'uscita guarnizioni radiali per alberi in FKM.

Caratteristiche:

- Eccellente resistenza alla temperatura
- Elevata stabilità chimica
- Ottima resistenza all'invecchiamento
- Eccellente resistenza al contatto con oli e grassi
- Impiego nell'industria alimentare, farmaceutica e delle bevande

Sicurezza anti-perdite

I nostri riduttori sono dotati di guarnizioni radiali per alberi di alta qualità e sono stati sottoposti a prova di tenuta. Ciononostante, non è possibile escludere completamente la possibilità di eventuali perdite per l'intera durata utile del riduttore. Se i riduttori vengono utilizzati con materiali che non tollerano il contatto con lubrificanti, occorre adottare delle misure che, in caso di perdite, impediscano il contatto diretto con il lubrificante del riduttore.

7.7 Altra documentazione

Ulteriori documenti sul prodotto sono riportati all'indirizzo seguente:

<http://www.stoeber.de/it/downloads/>

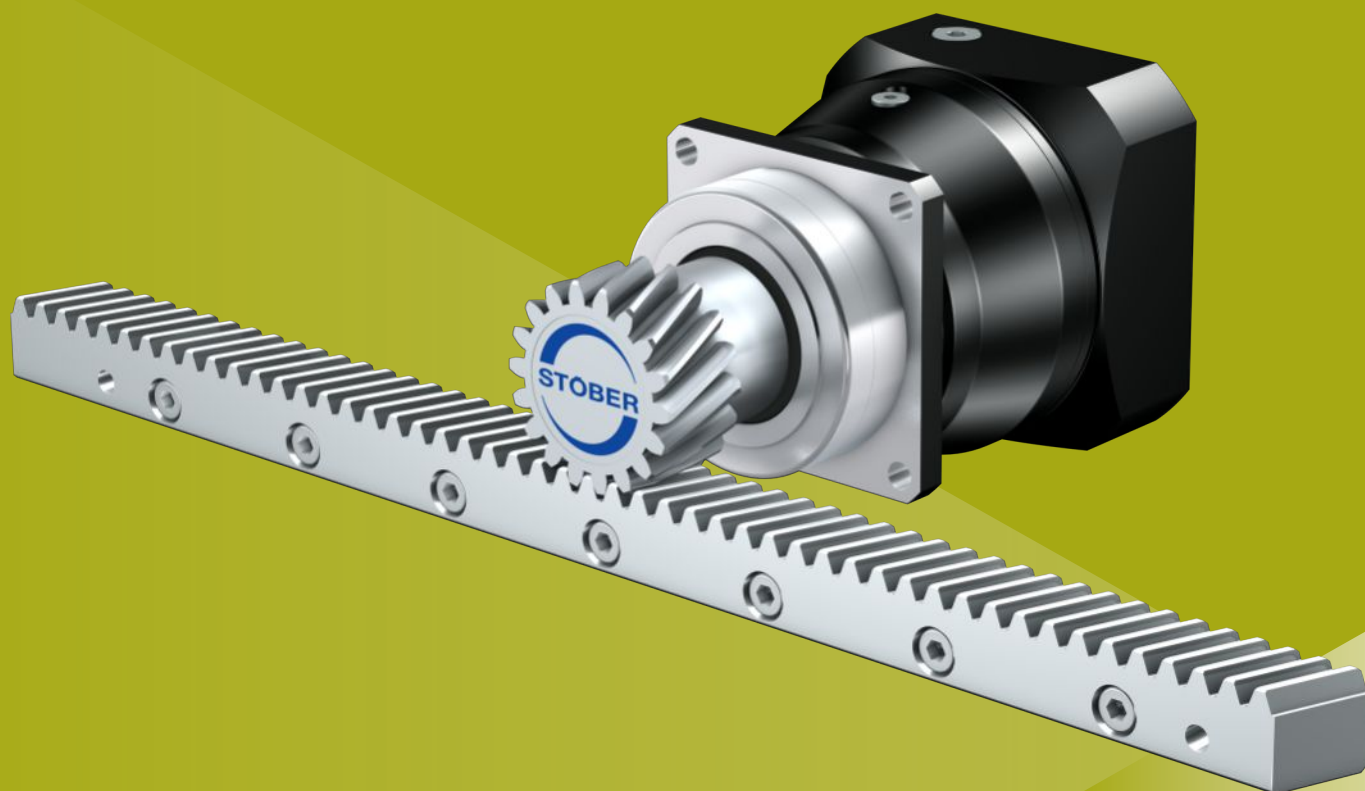
Inserire l'ID della documentazione nel campo Termine di ricerca.

Documentazione	ID
Istruzioni per l'uso riduttori, motoriduttori PH33 – PH83, PH94 – PH104	443354_en
Istruzioni per l'uso cremagliere	443392_en

8 Azionamenti a cremagliera ZVP

Indice

8.1	Panoramica	106
8.2	Tabelle di selezione.....	107
8.3	Disegni quotati.....	111
8.3.1	Posizione del pignone E.....	112
8.3.2	Posizione del pignone S.....	113
8.4	Identificazione del modello	114
8.4.1	Cartellino del modello	115
8.5	Descrizione del prodotto.....	115
8.5.1	Opzioni di entrata.....	115
8.5.2	Adattatori motore con accoppiamento EasyAdapt (ME/MEL).....	116
8.5.3	Adattatore motore con accoppiamento FlexiAdapt (MF)	116
8.5.4	Cremagliera	116
8.5.5	Condizioni di montaggio.....	117
8.5.6	Lubrificanti	117
8.5.7	Ulteriori caratteristiche del prodotto.....	117
8.5.8	Direzione di rotazione	118
8.6	Progettazione	118
8.6.1	Scelta della trasmissione	119
8.6.2	Coppie di ribaltamento ammesse sull'entrata del riduttore	121
8.6.3	Guarnizioni radiali per alberi consigliate.....	122
8.7	Altra documentazione.....	122



8

Azionamenti a cremagliera

ZVP

8.1 Panoramica

Riduttori planetari di precisione con pignone ad innesto

Caratteristiche

Densità di potenza	★★★★☆
Gioco lineare	★★★★★
Classe di prezzo	€€
Funzionamento silenzioso	★★★★☆
Rigidità lineare	★★★★☆
Momento d'inerzia di massa	★★★★☆
Soluzione di azionamento pronta al montaggio	✓
Qualità della dentatura pignone 6 (DIN 3962)	✓
Dentatura elicoidale	✓
Temprato e rettificato	✓

Legenda ★☆☆☆☆ Buono | ★★★★★ Eccellente
 € Economy | €€€€€ Premium

Dati tecnici

m_n	2 – 4 mm
z	16 – 25
F_{f2acc}	1,7 – 15 kN
$V_{f2max2B}$	0,14 – 5,3 m/s
Δs	8 – 44 μ m

8.2 Tabelle di selezione

I dati tecnici indicati nelle tabelle di selezione sono validi per:

- Posizione del pignone E con versione del cuscinetto S (standard)
- Posizione del pignone S con versione del cuscinetto D (con rinforzo assiale, opzione)
- Montaggio senza tensione
- Lubrificazione permanente con i lubrificanti raccomandati al capitolo Cremagliere [▶ 13.5.1](#)
- Pignoni temprati, con dentatura elicoidale (con salita a sinistra 19° 31' 42"), qualità della dentatura 6
- Altezze di installazione fino a 1000 m s.l.m.
- Temperature ambiente da 0 °C a 40 °C
- Senza considerare la potenza termica
- C_{lin}: Posizione del pignone S con versione del cuscinetto D (con rinforzo assiale, opzione)

Per azionamenti a cremagliera con gioco torsionale ridotto, cuscinetti rinforzati D (rinforzo assiale) o posizione del pignone S sono possibili forze di avanzamento superiori. Questi e tutti gli altri dati tecnici, nonché altre combinazioni di posizione del pignone e versione del cuscinetto sono riportati all'indirizzo <https://configurator.stoerber.de/it-IT/>.

La spiegazione dei simboli delle formule è riportata al capitolo [▶ 14.1](#).

i	Modello	n _{1maxDB} [min ⁻¹]	n _{1maxZB} [min ⁻¹]	d _{MW} [mm]	v _{f2maxZB} [m/s]	Δs [μm]	Δs _{red} [μm]	C _{lin} [N/ μm]	m _n [mm]	z	d ₀ [mm]	F _{f2N,S} [kN]	F _{f2N,E} [kN]	F _{f2accS} [kN]	F _{f2accE} [kN]	F _{f2NOT,S} [kN]	F _{f2NOT,E} [kN]	M _{2accS} [Nm]	M _{2accE} [Nm]
ZV2P3 (F_{f2acc,max} = 2,0 kN)																			
3,000	ZV216S_P331_0030 ME	3500	7000	≤19	4,15	20	10	16	2	16	34,0	1,8	1,5	2,0	1,7	4,0	3,3	34	28
3,000	ZV216S_P331_0030 MEL	3500	7000	≤24	4,15	20	10	16	2	16	34,0	1,8	1,5	2,0	1,7	4,0	3,3	34	28
4,000	ZV216S_P331_0040 ME	4000	8000	≤19	3,56	20	10	16	2	16	34,0	2,0	1,6	2,0	1,7	4,0	3,3	34	28
4,000	ZV216S_P331_0040 MEL	4000	8000	≤24	3,56	20	10	16	2	16	34,0	2,0	1,6	2,0	1,7	4,0	3,3	34	28
5,000	ZV216S_P331_0050 ME	4500	8000	≤19	2,84	20	10	16	2	16	34,0	2,0	1,7	2,0	1,7	4,0	3,3	34	28
5,000	ZV216S_P331_0050 MEL	4500	8000	≤24	2,84	20	10	16	2	16	34,0	2,0	1,7	2,0	1,7	4,0	3,3	34	28
7,000	ZV216S_P331_0070 ME	5000	8000	≤19	2,03	20	10	16	2	16	34,0	2,0	1,7	2,0	1,7	4,0	3,3	34	28
7,000	ZV216S_P331_0070 MEL	5000	8000	≤24	2,03	20	10	16	2	16	34,0	2,0	1,7	2,0	1,7	4,0	3,3	34	28
8,000	ZV216S_P331_0080 ME	5000	8000	≤19	1,78	20	10	15	2	16	34,0	2,0	1,7	2,0	1,7	4,0	3,3	34	28
8,000	ZV216S_P331_0080 MEL	5000	8000	≤24	1,78	20	10	15	2	16	34,0	2,0	1,7	2,0	1,7	4,0	3,3	34	28
10,00	ZV216S_P331_0100 ME	5500	8000	≤19	1,42	20	10	15	2	16	34,0	2,0	1,7	2,0	1,7	4,0	3,3	34	28
10,00	ZV216S_P331_0100 MEL	5500	8000	≤24	1,42	20	10	15	2	16	34,0	2,0	1,7	2,0	1,7	4,0	3,3	34	28
12,00	ZV216S_P332_0120 ME	5500	8000	≤14	1,19	25	15	15	2	16	34,0	1,8	1,7	2,0	1,7	4,0	3,3	34	28
12,00	ZV216S_P332_0120 MEL	5500	8000	≤19	1,19	25	15	15	2	16	34,0	1,8	1,7	2,0	1,7	4,0	3,3	34	28
16,00	ZV216S_P332_0160 ME	5500	8000	≤14	0,89	25	15	16	2	16	34,0	2,0	1,7	2,0	1,7	4,0	3,3	34	28
16,00	ZV216S_P332_0160 MEL	5500	8000	≤19	0,89	25	15	16	2	16	34,0	2,0	1,7	2,0	1,7	4,0	3,3	34	28
20,00	ZV216S_P332_0200 ME	5500	8000	≤14	0,71	25	15	16	2	16	34,0	2,0	1,7	2,0	1,7	4,0	3,3	34	28
20,00	ZV216S_P332_0200 MEL	5500	8000	≤19	0,71	25	15	16	2	16	34,0	2,0	1,7	2,0	1,7	4,0	3,3	34	28
25,00	ZV216S_P332_0250 ME	6000	8000	≤14	0,57	25	15	16	2	16	34,0	2,0	1,7	2,0	1,7	4,0	3,3	34	28
25,00	ZV216S_P332_0250 MEL	6000	8000	≤19	0,57	25	15	16	2	16	34,0	2,0	1,7	2,0	1,7	4,0	3,3	34	28
28,00	ZV216S_P332_0280 ME	6000	8000	≤14	0,51	25	15	16	2	16	34,0	2,0	1,7	2,0	1,7	4,0	3,3	34	28
28,00	ZV216S_P332_0280 MEL	6000	8000	≤19	0,51	25	15	16	2	16	34,0	2,0	1,7	2,0	1,7	4,0	3,3	34	28
32,00	ZV216S_P332_0320 ME	5500	8000	≤14	0,44	25	15	15	2	16	34,0	2,0	1,7	2,0	1,7	4,0	3,3	34	28
32,00	ZV216S_P332_0320 MEL	5500	8000	≤19	0,44	25	15	15	2	16	34,0	2,0	1,7	2,0	1,7	4,0	3,3	34	28
35,00	ZV216S_P332_0350 ME	6000	8000	≤14	0,41	25	15	16	2	16	34,0	2,0	1,7	2,0	1,7	4,0	3,3	34	28
35,00	ZV216S_P332_0350 MEL	6000	8000	≤19	0,41	25	15	16	2	16	34,0	2,0	1,7	2,0	1,7	4,0	3,3	34	28
40,00	ZV216S_P332_0400 ME	6000	8000	≤14	0,36	25	15	15	2	16	34,0	2,0	1,7	2,0	1,7	4,0	3,3	34	28
40,00	ZV216S_P332_0400 MEL	6000	8000	≤19	0,36	25	15	15	2	16	34,0	2,0	1,7	2,0	1,7	4,0	3,3	34	28
50,00	ZV216S_P332_0500 ME	6000	8000	≤14	0,28	25	15	16	2	16	34,0	2,0	1,7	2,0	1,7	4,0	3,3	34	28
50,00	ZV216S_P332_0500 MEL	6000	8000	≤19	0,28	25	15	16	2	16	34,0	2,0	1,7	2,0	1,7	4,0	3,3	34	28
56,00	ZV216S_P332_0560 ME	6000	8000	≤14	0,25	25	15	15	2	16	34,0	2,0	1,7	2,0	1,7	4,0	3,3	34	28
56,00	ZV216S_P332_0560 MEL	6000	8000	≤19	0,25	25	15	15	2	16	34,0	2,0	1,7	2,0	1,7	4,0	3,3	34	28
70,00	ZV216S_P332_0700 ME	6000	8000	≤14	0,20	25	15	16	2	16	34,0	2,0	1,7	2,0	1,7	4,0	3,3	34	28
70,00	ZV216S_P332_0700 MEL	6000	8000	≤19	0,20	25	15	16	2	16	34,0	2,0	1,7	2,0	1,7	4,0	3,3	34	28
80,00	ZV216S_P332_0800 ME	6000	8000	≤14	0,18	25	15	15	2	16	34,0	2,0	1,7	2,0	1,7	4,0	3,3	34	28
80,00	ZV216S_P332_0800 MEL	6000	8000	≤19	0,18	25	15	15	2	16	34,0	2,0	1,7	2,0	1,7	4,0	3,3	34	28
100,0	ZV216S_P332_1000 ME	6000	8000	≤14	0,14	25	15	15	2	16	34,0	2,0	1,7	2,0	1,7	4,0	3,3	34	28
100,0	ZV216S_P332_1000 MEL	6000	8000	≤19	0,14	25	15	15	2	16	34,0	2,0	1,7	2,0	1,7	4,0	3,3	34	28
ZV2P4 (F_{f2acc,max} = 4,8 kN)																			
3,000	ZV220S_P431_0030 ME	3000	6000	≤24	4,44	25	12	25	2	20	42,4	2,4	2,2	4,7	3,2	9,4	6,3	100	67
3,000	ZV220S_P431_0030 MEL	3000	6000	≤32	4,44	25	12	25	2	20	42,4	2,4	2,2	4,7	3,2	9,4	6,3	100	67
4,000	ZV220S_P431_0040 ME	3300	6500	≤24	3,61	25	12	26	2	20	42,4	3,8	2,4	4,8	3,2	9,7	6,3	102	67
4,000	ZV220S_P431_0040 MEL	3300	6500	≤32	3,61	25	12	26	2	20	42,4	3,8	2,4	4,8	3,2	9,7	6,3	102	67

8.2 Tabelle di selezione 8 Azionamenti a cremagliera ZVP

i	Modello	n_{1maxDB} [min ⁻¹]	n_{1maxZB} [min ⁻¹]	d_{MW} [mm]	v_{2maxZB} [m/s]	Δs [μm]	Δs_{red} [μm]	C_{lin} [N/ μm]	m_n [mm]	z	d_0 [mm]	$F_{f2N,S}$ [kN]	$F_{f2N,E}$ [kN]	F_{f2accS} [kN]	F_{f2accE} [kN]	$F_{f2NOT,S}$ [kN]	$F_{f2NOT,E}$ [kN]	M_{2accS} [Nm]	M_{2accE} [Nm]
ZV2P4 ($F_{f2acc,max} = 4,8$ kN)																			
5,000	ZV220S_P431_0050 ME	3700	7000	≤24	3,11	25	12	26	2	20	42,4	4,1	2,6	4,8	3,2	9,7	6,3	102	67
5,000	ZV220S_P431_0050 MEL	3700	7000	≤32	3,11	25	12	26	2	20	42,4	4,1	2,6	4,8	3,2	9,7	6,3	102	67
7,000	ZV220S_P431_0070 ME	4000	8000	≤24	2,54	25	12	25	2	20	42,4	4,2	2,9	4,8	3,2	9,7	6,3	102	67
7,000	ZV220S_P431_0070 MEL	4000	8000	≤32	2,54	25	12	25	2	20	42,4	4,2	2,9	4,8	3,2	9,7	6,3	102	67
8,000	ZV220S_P431_0080 ME	4000	8000	≤24	2,22	25	12	24	2	20	42,4	3,8	3,1	4,8	3,2	9,7	6,3	102	67
8,000	ZV220S_P431_0080 MEL	4000	8000	≤32	2,22	25	12	24	2	20	42,4	3,8	3,1	4,8	3,2	9,7	6,3	102	67
10,00	ZV220S_P431_0100 ME	4000	8000	≤24	1,78	25	12	23	2	20	42,4	3,5	3,2	4,8	3,2	9,7	6,3	102	67
10,00	ZV220S_P431_0100 MEL	4000	8000	≤32	1,78	25	12	23	2	20	42,4	3,5	3,2	4,8	3,2	9,7	6,3	102	67
12,00	ZV220S_P432_0120 ME	3500	7000	≤19	1,30	31	19	25	2	20	42,4	2,8	2,8	4,7	3,2	9,4	6,3	100	67
12,00	ZV220S_P432_0120 MEL	3500	7000	≤24	1,30	31	19	25	2	20	42,4	2,8	2,8	4,7	3,2	9,4	6,3	100	67
16,00	ZV220S_P432_0160 ME	4000	8000	≤19	1,11	31	19	25	2	20	42,4	4,2	3,2	4,8	3,2	9,7	6,3	102	67
16,00	ZV220S_P432_0160 MEL	4000	8000	≤24	1,11	31	19	25	2	20	42,4	4,2	3,2	4,8	3,2	9,7	6,3	102	67
20,00	ZV220S_P432_0200 ME	4000	8000	≤19	0,89	31	19	25	2	20	42,4	4,5	3,2	4,8	3,2	9,7	6,3	102	67
20,00	ZV220S_P432_0200 MEL	4000	8000	≤24	0,89	31	19	25	2	20	42,4	4,5	3,2	4,8	3,2	9,7	6,3	102	67
25,00	ZV220S_P432_0250 ME	4500	8000	≤19	0,71	31	19	25	2	20	42,4	4,7	3,2	4,8	3,2	9,7	6,3	102	67
25,00	ZV220S_P432_0250 MEL	4500	8000	≤24	0,71	31	19	25	2	20	42,4	4,7	3,2	4,8	3,2	9,7	6,3	102	67
28,00	ZV220S_P432_0280 ME	4500	8000	≤19	0,64	31	19	25	2	20	42,4	4,5	3,2	4,8	3,2	9,7	6,3	102	67
28,00	ZV220S_P432_0280 MEL	4500	8000	≤24	0,64	31	19	25	2	20	42,4	4,5	3,2	4,8	3,2	9,7	6,3	102	67
32,00	ZV220S_P432_0320 ME	4000	8000	≤19	0,56	31	19	24	2	20	42,4	4,2	3,2	4,8	3,2	9,7	6,3	102	67
32,00	ZV220S_P432_0320 MEL	4000	8000	≤24	0,56	31	19	24	2	20	42,4	4,2	3,2	4,8	3,2	9,7	6,3	102	67
35,00	ZV220S_P432_0350 ME	4500	8000	≤19	0,51	31	19	25	2	20	42,4	4,8	3,2	4,8	3,2	9,7	6,3	102	67
35,00	ZV220S_P432_0350 MEL	4500	8000	≤24	0,51	31	19	25	2	20	42,4	4,8	3,2	4,8	3,2	9,7	6,3	102	67
40,00	ZV220S_P432_0400 ME	5000	8000	≤19	0,44	31	19	25	2	20	42,4	4,1	3,2	4,8	3,2	9,7	6,3	102	67
40,00	ZV220S_P432_0400 MEL	5000	8000	≤24	0,44	31	19	25	2	20	42,4	4,1	3,2	4,8	3,2	9,7	6,3	102	67
50,00	ZV220S_P432_0500 ME	5000	8000	≤19	0,36	31	19	25	2	20	42,4	4,8	3,2	4,8	3,2	9,7	6,3	102	67
50,00	ZV220S_P432_0500 MEL	5000	8000	≤24	0,36	31	19	25	2	20	42,4	4,8	3,2	4,8	3,2	9,7	6,3	102	67
56,00	ZV220S_P432_0560 ME	5000	8000	≤19	0,32	31	19	24	2	20	42,4	4,2	3,2	4,8	3,2	9,7	6,3	102	67
56,00	ZV220S_P432_0560 MEL	5000	8000	≤24	0,32	31	19	24	2	20	42,4	4,2	3,2	4,8	3,2	9,7	6,3	102	67
70,00	ZV220S_P432_0700 ME	5000	8000	≤19	0,25	31	19	25	2	20	42,4	4,6	3,2	4,8	3,2	9,7	6,3	102	67
70,00	ZV220S_P432_0700 MEL	5000	8000	≤24	0,25	31	19	25	2	20	42,4	4,6	3,2	4,8	3,2	9,7	6,3	102	67
80,00	ZV220S_P432_0800 ME	5000	8000	≤19	0,22	31	19	24	2	20	42,4	4,2	3,2	4,8	3,2	9,7	6,3	102	67
80,00	ZV220S_P432_0800 MEL	5000	8000	≤24	0,22	31	19	24	2	20	42,4	4,2	3,2	4,8	3,2	9,7	6,3	102	67
100,0	ZV220S_P432_1000 ME	5000	8000	≤19	0,18	31	19	23	2	20	42,4	4,0	3,2	4,8	3,2	9,7	6,3	102	67
100,0	ZV220S_P432_1000 MEL	5000	8000	≤24	0,18	31	19	23	2	20	42,4	4,0	3,2	4,8	3,2	9,7	6,3	102	67
ZV2P5 ($F_{f2acc,max} = 9,5$ kN)																			
3,000	ZV225S_P531_0030 ME	2500	5000	≤32	4,63	23	8	36	2	25	53,1	4,5	2,7	7,5	5,1	15	10	200	135
3,000	ZV225S_P531_0030 MEL	2500	5000	≤38	4,63	23	8	36	2	25	53,1	4,5	2,7	7,5	5,1	15	10	200	135
4,000	ZV225S_P531_0040 ME	3000	6000	≤32	4,17	23	8	37	2	25	53,1	5,9	3,0	9,5	5,1	19	10	253	135
4,000	ZV225S_P531_0040 MEL	3000	6000	≤38	4,17	23	8	37	2	25	53,1	5,9	3,0	9,5	5,1	19	10	253	135
5,000	ZV225S_P531_0050 ME	3500	7000	≤32	3,89	23	8	37	2	25	53,1	6,4	3,2	9,5	5,1	19	10	253	135
5,000	ZV225S_P531_0050 MEL	3500	7000	≤38	3,89	23	8	37	2	25	53,1	6,4	3,2	9,5	5,1	19	10	253	135
7,000	ZV225S_P531_0070 ME	3700	7000	≤32	2,78	23	8	36	2	25	53,1	7,2	3,6	9,5	5,1	19	10	253	135
7,000	ZV225S_P531_0070 MEL	3700	7000	≤38	2,78	23	8	36	2	25	53,1	7,2	3,6	9,5	5,1	19	10	253	135
8,000	ZV225S_P531_0080 ME	3700	7000	≤32	2,43	23	8	34	2	25	53,1	7,5	3,8	9,5	5,1	19	10	253	135
8,000	ZV225S_P531_0080 MEL	3700	7000	≤38	2,43	23	8	34	2	25	53,1	7,5	3,8	9,5	5,1	19	10	253	135
10,00	ZV225S_P531_0100 ME	3700	7000	≤32	1,94	23	8	34	2	25	53,1	6,8	4,1	9,5	5,1	19	10	253	135
10,00	ZV225S_P531_0100 MEL	3700	7000	≤38	1,94	23	8	34	2	25	53,1	6,8	4,1	9,5	5,1	19	10	253	135
12,00	ZV225S_P532_0120 ME	3000	6000	≤24	1,39	31	15	36	2	25	53,1	4,5	4,3	7,5	5,1	15	10	200	135
12,00	ZV225S_P532_0120 MEL	3000	6000	≤32	1,39	31	15	36	2	25	53,1	4,5	4,3	7,5	5,1	15	10	200	135
16,00	ZV225S_P532_0160 ME	3500	7000	≤24	1,22	31	15	36	2	25	53,1	8,3	4,8	9,5	5,1	19	10	253	135
16,00	ZV225S_P532_0160 MEL	3500	7000	≤32	1,22	31	15	36	2	25	53,1	8,3	4,8	9,5	5,1	19	10	253	135
20,00	ZV225S_P532_0200 ME	3500	7000	≤24	0,97	31	15	36	2	25	53,1	9,4	5,1	9,5	5,1	19	10	253	135
20,00	ZV225S_P532_0200 MEL	3500	7000	≤32	0,97	31	15	36	2	25	53,1	9,4	5,1	9,5	5,1	19	10	253	135
25,00	ZV225S_P532_0250 ME	3700	7000	≤24	0,78	31	15	36	2	25	53,1	9,5	5,1	9,5	5,1	19	10	253	135
25,00	ZV225S_P532_0250 MEL	3700	7000	≤32	0,78	31	15	36	2	25	53,1	9,5	5,1	9,5	5,1	19	10	253	135
28,00	ZV225S_P532_0280 ME	4000	8000	≤24	0,79	31	15	36	2	25	53,1	8,7	5,1	9,5	5,1	19	10	253	135
28,00	ZV225S_P532_0280 MEL	4000	8000	≤32	0,79	31	15	36	2	25	53,1	8,7	5,1	9,5	5,1	19	10	253	135
32,00	ZV225S_P532_0320 ME	3500	7000	≤24	0,61	31	15	34	2	25	53,1	9,0	5,1	9,5	5,1	19	10	253	135
32,00	ZV225S_P532_0320 MEL	3500	7000	≤32	0,61	31	15	34	2	25	53,1	9,0	5,1	9,5	5,1	19	10	253	135
35,00	ZV225S_P532_0350 ME	4000	8000	≤24	0,64	31	15	36	2	25	53,1	9,5	5,1	9,5	5,1	19	10	253	135
35,00	ZV225S_P532_0350 MEL	4000	8000	≤32	0,64	31	15	36	2	25	53,1	9,5	5,1	9,5	5,1	19	10	253	135
40,00	ZV225S_P532_0400 ME	4000	8000	≤24	0,56	31	15	36	2	25	53,1	8,1	5,1	9,5	5,1	19	10	253	135
40,00	ZV225S_P532_0400 MEL	4000	8000	≤32	0,56	31	15	36	2	25	53,1	8,1	5,1	9,5	5,1	19	10	253	135
50,00	ZV225S_P532_0500 ME	4000	8000	≤24	0,44	31	15	36	2	25	53,1	9,5	5,1	9,5	5,1	19	10	253	135
50,00	ZV225S_P532_0500 MEL	4000	8000	≤32	0,44	31	15	36	2	25	53,1	9,5	5,1	9,5	5,1	19	10	253	135

i	Modello	n_{1maxDB} [min ⁻¹]	n_{1maxZB} [min ⁻¹]	d_{MW} [mm]	$v_{f2maxZB}$ [m/s]	Δs [μm]	Δs_{red} [μm]	C_{lin} [N/ μm]	m_n [mm]	z	d_0 [mm]	$F_{f2N,S}$ [kN]	$F_{f2N,E}$ [kN]	F_{f2accS} [kN]	F_{f2accE} [kN]	$F_{f2NOT,S}$ [kN]	$F_{f2NOT,E}$ [kN]	M_{f2accS} [Nm]	M_{f2accE} [Nm]
ZV2P5 ($F_{f2acc,max} = 9,5 \text{ kN}$)																			
56,00	ZV225S_P532_0560 ME	4000	8000	≤24	0,40	31	15	34	2	25	53,1	8,3	5,1	9,5	5,1	19	10	253	135
56,00	ZV225S_P532_0560 MEL	4000	8000	≤32	0,40	31	15	34	2	25	53,1	8,3	5,1	9,5	5,1	19	10	253	135
70,00	ZV225S_P532_0700 ME	4200	8000	≤24	0,32	31	15	36	2	25	53,1	9,5	5,1	9,5	5,1	19	10	253	135
70,00	ZV225S_P532_0700 MEL	4200	8000	≤32	0,32	31	15	36	2	25	53,1	9,5	5,1	9,5	5,1	19	10	253	135
80,00	ZV225S_P532_0800 ME	4200	8000	≤24	0,28	31	15	34	2	25	53,1	8,3	5,1	9,5	5,1	19	10	253	135
80,00	ZV225S_P532_0800 MEL	4200	8000	≤32	0,28	31	15	34	2	25	53,1	8,3	5,1	9,5	5,1	19	10	253	135
100,0	ZV225S_P532_1000 ME	4200	8000	≤24	0,22	31	15	34	2	25	53,1	8,3	5,1	9,5	5,1	19	10	253	135
100,0	ZV225S_P532_1000 MEL	4200	8000	≤32	0,22	31	15	34	2	25	53,1	8,3	5,1	9,5	5,1	19	10	253	135
ZV3P5 ($F_{f2acc,max} = 11 \text{ kN}$)																			
3,000	ZV318S_P531_0030 ME	2500	5000	≤32	5,00	25	8	38	3	18	57,3	4,2	2,8	7,0	5,2	14	10	200	150
3,000	ZV318S_P531_0030 MEL	2500	5000	≤38	5,00	25	8	38	3	18	57,3	4,2	2,8	7,0	5,2	14	10	200	150
4,000	ZV318S_P531_0040 ME	3000	6000	≤32	4,50	25	8	38	3	18	57,3	5,8	3,1	10	5,2	21	10	300	150
4,000	ZV318S_P531_0040 MEL	3000	6000	≤38	4,50	25	8	38	3	18	57,3	5,8	3,1	10	5,2	21	10	300	150
5,000	ZV318S_P531_0050 ME	3500	7000	≤32	4,20	25	8	38	3	18	57,3	6,3	3,3	11	5,2	21	10	302	150
5,000	ZV318S_P531_0050 MEL	3500	7000	≤38	4,20	25	8	38	3	18	57,3	6,3	3,3	11	5,2	21	10	302	150
7,000	ZV318S_P531_0070 ME	3700	7000	≤32	3,00	25	8	37	3	18	57,3	7,0	3,7	11	5,2	21	10	302	150
7,000	ZV318S_P531_0070 MEL	3700	7000	≤38	3,00	25	8	37	3	18	57,3	7,0	3,7	11	5,2	21	10	302	150
8,000	ZV318S_P531_0080 ME	3700	7000	≤32	2,63	25	8	34	3	18	57,3	7,0	3,8	10	5,2	21	10	296	150
8,000	ZV318S_P531_0080 MEL	3700	7000	≤38	2,63	25	8	34	3	18	57,3	7,0	3,8	10	5,2	21	10	296	150
10,00	ZV318S_P531_0100 ME	3700	7000	≤32	2,10	25	8	35	3	18	57,3	6,3	4,1	10	5,2	20	10	288	150
10,00	ZV318S_P531_0100 MEL	3700	7000	≤38	2,10	25	8	35	3	18	57,3	6,3	4,1	10	5,2	20	10	288	150
12,00	ZV318S_P532_0120 ME	3000	6000	≤24	1,50	33	17	37	3	18	57,3	4,2	4,2	7,0	5,2	14	10	200	150
12,00	ZV318S_P532_0120 MEL	3000	6000	≤32	1,50	33	17	37	3	18	57,3	4,2	4,2	7,0	5,2	14	10	200	150
16,00	ZV318S_P532_0160 ME	3500	7000	≤24	1,31	33	17	38	3	18	57,3	7,7	4,8	10	5,2	21	10	300	150
16,00	ZV318S_P532_0160 MEL	3500	7000	≤32	1,31	33	17	38	3	18	57,3	7,7	4,8	10	5,2	21	10	300	150
20,00	ZV318S_P532_0200 ME	3500	7000	≤24	1,05	33	17	38	3	18	57,3	8,7	5,2	11	5,2	21	10	302	150
20,00	ZV318S_P532_0200 MEL	3500	7000	≤32	1,05	33	17	38	3	18	57,3	8,7	5,2	11	5,2	21	10	302	150
25,00	ZV318S_P532_0250 ME	3700	7000	≤24	0,84	33	17	38	3	18	57,3	9,1	5,2	11	5,2	21	10	302	150
25,00	ZV318S_P532_0250 MEL	3700	7000	≤32	0,84	33	17	38	3	18	57,3	9,1	5,2	11	5,2	21	10	302	150
28,00	ZV318S_P532_0280 ME	4000	8000	≤24	0,86	33	17	37	3	18	57,3	8,1	5,2	10	5,2	21	10	300	150
28,00	ZV318S_P532_0280 MEL	4000	8000	≤32	0,86	33	17	37	3	18	57,3	8,1	5,2	10	5,2	21	10	300	150
32,00	ZV318S_P532_0320 ME	3500	7000	≤24	0,66	33	17	35	3	18	57,3	8,4	5,2	11	5,2	21	10	302	150
32,00	ZV318S_P532_0320 MEL	3500	7000	≤32	0,66	33	17	35	3	18	57,3	8,4	5,2	11	5,2	21	10	302	150
35,00	ZV318S_P532_0350 ME	4000	8000	≤24	0,69	33	17	38	3	18	57,3	9,4	5,2	11	5,2	21	10	302	150
35,00	ZV318S_P532_0350 MEL	4000	8000	≤32	0,69	33	17	38	3	18	57,3	9,4	5,2	11	5,2	21	10	302	150
40,00	ZV318S_P532_0400 ME	4000	8000	≤24	0,60	33	17	37	3	18	57,3	7,5	5,2	10	5,2	21	10	300	150
40,00	ZV318S_P532_0400 MEL	4000	8000	≤32	0,60	33	17	37	3	18	57,3	7,5	5,2	10	5,2	21	10	300	150
50,00	ZV318S_P532_0500 ME	4000	8000	≤24	0,48	33	17	37	3	18	57,3	9,4	5,2	11	5,2	21	10	302	150
50,00	ZV318S_P532_0500 MEL	4000	8000	≤32	0,48	33	17	37	3	18	57,3	9,4	5,2	11	5,2	21	10	302	150
56,00	ZV318S_P532_0560 ME	4000	8000	≤24	0,43	33	17	35	3	18	57,3	7,7	5,2	10	5,2	20	10	288	150
56,00	ZV318S_P532_0560 MEL	4000	8000	≤32	0,43	33	17	35	3	18	57,3	7,7	5,2	10	5,2	20	10	288	150
70,00	ZV318S_P532_0700 ME	4200	8000	≤24	0,34	33	17	37	3	18	57,3	9,2	5,2	11	5,2	21	10	302	150
70,00	ZV318S_P532_0700 MEL	4200	8000	≤32	0,34	33	17	37	3	18	57,3	9,2	5,2	11	5,2	21	10	302	150
80,00	ZV318S_P532_0800 ME	4200	8000	≤24	0,30	33	17	35	3	18	57,3	7,7	5,2	10	5,2	20	10	288	150
80,00	ZV318S_P532_0800 MEL	4200	8000	≤32	0,30	33	17	35	3	18	57,3	7,7	5,2	10	5,2	20	10	288	150
100,0	ZV318S_P532_1000 ME	4200	8000	≤24	0,24	33	17	35	3	18	57,3	7,7	5,2	10	5,2	20	10	288	150
100,0	ZV318S_P532_1000 MEL	4200	8000	≤32	0,24	33	17	35	3	18	57,3	7,7	5,2	10	5,2	20	10	288	150
ZV3P7 ($F_{f2acc,max} = 16 \text{ kN}$)																			
3,000	ZV322S_P731_0030 ME	2200	4000	≤38	4,89	31	10	46	3	22	70,0	6,2	3,7	14	7,0	29	14	500	245
3,000	ZV322S_P731_0030 MEL	2200	4000	≤48	4,89	31	10	46	3	22	70,0	6,2	3,7	14	7,0	29	14	500	245
4,000	ZV322S_P731_0040 ME	2500	5000	≤38	4,58	31	10	46	3	22	70,0	6,8	4,1	16	7,0	33	14	574	245
4,000	ZV322S_P731_0040 MEL	2500	5000	≤48	4,58	31	10	46	3	22	70,0	6,8	4,1	16	7,0	33	14	574	245
5,000	ZV322S_P731_0050 ME	2700	5500	≤38	4,03	31	10	46	3	22	70,0	7,3	4,4	16	7,0	33	14	574	245
5,000	ZV322S_P731_0050 MEL	2700	5500	≤48	4,03	31	10	46	3	22	70,0	7,3	4,4	16	7,0	33	14	574	245
7,000	ZV322S_P731_0070 ME	3000	6000	≤38	3,14	31	10	45	3	22	70,0	8,2	4,9	16	7,0	33	14	574	245
7,000	ZV322S_P731_0070 MEL	3000	6000	≤48	3,14	31	10	45	3	22	70,0	8,2	4,9	16	7,0	33	14	574	245
8,000	ZV322S_P731_0080 ME	3000	6000	≤38	2,75	31	10	45	3	22	70,0	8,6	5,2	16	7,0	33	14	574	245
8,000	ZV322S_P731_0080 MEL	3000	6000	≤48	2,75	31	10	45	3	22	70,0	8,6	5,2	16	7,0	33	14	574	245
10,00	ZV322S_P731_0100 ME	3000	6000	≤38	2,20	31	10	44	3	22	70,0	9,3	5,6	16	7,0	33	14	574	245
10,00	ZV322S_P731_0100 MEL	3000	6000	≤48	2,20	31	10	44	3	22	70,0	9,3	5,6	16	7,0	33	14	574	245
12,00	ZV322S_P732_0120 ME	2500	5000	≤32	1,53	41	20	45	3	22	70,0	8,4	5,9	14	7,0	29	14	500	245
12,00	ZV322S_P732_0120 MEL	2500	5000	≤38	1,53	41	20	45	3	22	70,0	8,4	5,9	14	7,0	29	14	500	245
16,00	ZV322S_P732_0160 ME	3000	6000	≤32	1,38	41	20	46	3	22	70,0	11	6,5	16	7,0	33	14	574	245
16,00	ZV322S_P732_0160 MEL	3000	6000	≤38	1,38	41	20	46	3	22	70,0	11	6,5	16	7,0	33	14	574	245
20,00	ZV322S_P732_0200 ME	3000	6000	≤32	1,10	41	20	46	3	22	70,0	12	7,0	16	7,0	33	14	574	245

8.2 Tabelle di selezione 8 Azionamenti a cremagliera ZVP

i	Modello	n _{1maxDB} [min ⁻¹]	n _{1maxZB} [min ⁻¹]	d _{MW} [mm]	v _{f2maxZB} [m/s]	Δs [μm]	Δs _{red} [μm]	C _{lin} [N/ μm]	m _n [mm]	z	d ₀ [mm]	F _{f2N,S} [kN]	F _{f2N,E} [kN]	F _{f2accS} [kN]	F _{f2accE} [kN]	F _{f2NOT,S} [kN]	F _{f2NOT,E} [kN]	M _{2accS} [Nm]	M _{2accE} [Nm]
ZV3P7 (F_{f2acc,max} = 16 kN)																			
20,00	ZV322S_P732_0200 MEL	3000	6000	≤38	1,10	41	20	46	3	22	70,0	12	7,0	16	7,0	33	14	574	245
25,00	ZV322S_P732_0250 ME	3500	7000	≤32	1,03	41	20	46	3	22	70,0	13	7,0	16	7,0	33	14	574	245
25,00	ZV322S_P732_0250 MEL	3500	7000	≤38	1,03	41	20	46	3	22	70,0	13	7,0	16	7,0	33	14	574	245
28,00	ZV322S_P732_0280 ME	3700	7000	≤32	0,92	41	20	46	3	22	70,0	13	7,0	16	7,0	33	14	574	245
28,00	ZV322S_P732_0280 MEL	3700	7000	≤38	0,92	41	20	46	3	22	70,0	13	7,0	16	7,0	33	14	574	245
32,00	ZV322S_P732_0320 ME	3000	6000	≤32	0,69	41	20	45	3	22	70,0	13	7,0	16	7,0	33	14	574	245
32,00	ZV322S_P732_0320 MEL	3000	6000	≤38	0,69	41	20	45	3	22	70,0	13	7,0	16	7,0	33	14	574	245
35,00	ZV322S_P732_0350 ME	3700	7000	≤32	0,73	41	20	46	3	22	70,0	13	7,0	16	7,0	33	14	574	245
35,00	ZV322S_P732_0350 MEL	3700	7000	≤38	0,73	41	20	46	3	22	70,0	13	7,0	16	7,0	33	14	574	245
40,00	ZV322S_P732_0400 ME	3700	7000	≤32	0,64	41	20	46	3	22	70,0	13	7,0	16	7,0	33	14	574	245
40,00	ZV322S_P732_0400 MEL	3700	7000	≤38	0,64	41	20	46	3	22	70,0	13	7,0	16	7,0	33	14	574	245
50,00	ZV322S_P732_0500 ME	3700	7000	≤32	0,51	41	20	46	3	22	70,0	13	7,0	16	7,0	33	14	574	245
50,00	ZV322S_P732_0500 MEL	3700	7000	≤38	0,51	41	20	46	3	22	70,0	13	7,0	16	7,0	33	14	574	245
56,00	ZV322S_P732_0560 ME	3700	7000	≤32	0,46	41	20	45	3	22	70,0	13	7,0	16	7,0	33	14	574	245
56,00	ZV322S_P732_0560 MEL	3700	7000	≤38	0,46	41	20	45	3	22	70,0	13	7,0	16	7,0	33	14	574	245
70,00	ZV322S_P732_0700 ME	3700	7000	≤32	0,37	41	20	45	3	22	70,0	13	7,0	16	7,0	33	14	574	245
70,00	ZV322S_P732_0700 MEL	3700	7000	≤38	0,37	41	20	45	3	22	70,0	13	7,0	16	7,0	33	14	574	245
80,00	ZV322S_P732_0800 ME	3700	7000	≤32	0,32	41	20	45	3	22	70,0	13	7,0	16	7,0	33	14	574	245
80,00	ZV322S_P732_0800 MEL	3700	7000	≤38	0,32	41	20	45	3	22	70,0	13	7,0	16	7,0	33	14	574	245
100,0	ZV322S_P732_1000 ME	3700	7000	≤32	0,26	41	20	44	3	22	70,0	12	7,0	16	7,0	31	14	550	245
100,0	ZV322S_P732_1000 MEL	3700	7000	≤38	0,26	41	20	44	3	22	70,0	12	7,0	16	7,0	31	14	550	245
ZV4P7 (F_{f2acc,max} = 15 kN)																			
3,000	ZV418S_P731_0030 ME	2200	4000	≤38	5,33	33	11	48	4	18	76,4	6,0	3,8	13	7,3	26	15	500	280
3,000	ZV418S_P731_0030 MEL	2200	4000	≤48	5,33	33	11	49	4	18	76,4	6,0	3,8	13	7,3	26	15	500	280
4,000	ZV418S_P731_0040 ME	2500	5000	≤38	5,00	33	11	49	4	18	76,4	6,6	4,2	15	7,3	31	15	589	280
4,000	ZV418S_P731_0040 MEL	2500	5000	≤48	5,00	33	11	49	4	18	76,4	6,6	4,2	15	7,3	31	15	589	280
5,000	ZV418S_P731_0050 ME	2700	5500	≤38	4,40	33	11	49	4	18	76,4	7,1	4,5	15	7,3	31	15	589	280
5,000	ZV418S_P731_0050 MEL	2700	5500	≤48	4,40	33	11	49	4	18	76,4	7,1	4,5	15	7,3	31	15	589	280
7,000	ZV418S_P731_0070 ME	3000	6000	≤38	3,43	33	11	48	4	18	76,4	8,0	5,1	15	7,3	31	15	589	280
7,000	ZV418S_P731_0070 MEL	3000	6000	≤48	3,43	33	11	48	4	18	76,4	8,0	5,1	15	7,3	31	15	589	280
8,000	ZV418S_P731_0080 ME	3000	6000	≤38	3,00	33	11	47	4	18	76,4	8,3	5,3	15	7,3	31	15	589	280
8,000	ZV418S_P731_0080 MEL	3000	6000	≤48	3,00	33	11	47	4	18	76,4	8,3	5,3	15	7,3	31	15	589	280
10,00	ZV418S_P731_0100 ME	3000	6000	≤38	2,40	33	11	46	4	18	76,4	9,0	5,7	15	7,3	30	15	575	280
10,00	ZV418S_P731_0100 MEL	3000	6000	≤48	2,40	33	11	46	4	18	76,4	9,0	5,7	15	7,3	30	15	575	280
12,00	ZV418S_P732_0120 ME	2500	5000	≤32	1,67	44	22	48	4	18	76,4	7,7	6,0	13	7,3	26	15	500	280
12,00	ZV418S_P732_0120 MEL	2500	5000	≤38	1,67	44	22	48	4	18	76,4	7,7	6,0	13	7,3	26	15	500	280
16,00	ZV418S_P732_0160 ME	3000	6000	≤32	1,50	44	22	49	4	18	76,4	11	6,7	15	7,3	31	15	589	280
16,00	ZV418S_P732_0160 MEL	3000	6000	≤38	1,50	44	22	49	4	18	76,4	11	6,7	15	7,3	31	15	589	280
20,00	ZV418S_P732_0200 ME	3000	6000	≤32	1,20	44	22	49	4	18	76,4	11	7,2	15	7,3	31	15	589	280
20,00	ZV418S_P732_0200 MEL	3000	6000	≤38	1,20	44	22	49	4	18	76,4	11	7,2	15	7,3	31	15	589	280
25,00	ZV418S_P732_0250 ME	3500	7000	≤32	1,12	44	22	49	4	18	76,4	12	7,3	15	7,3	31	15	589	280
25,00	ZV418S_P732_0250 MEL	3500	7000	≤38	1,12	44	22	49	4	18	76,4	12	7,3	15	7,3	31	15	589	280
28,00	ZV418S_P732_0280 ME	3700	7000	≤32	1,00	44	22	49	4	18	76,4	12	7,3	15	7,3	31	15	589	280
28,00	ZV418S_P732_0280 MEL	3700	7000	≤38	1,00	44	22	49	4	18	76,4	12	7,3	15	7,3	31	15	589	280
32,00	ZV418S_P732_0320 ME	3000	6000	≤32	0,75	44	22	47	4	18	76,4	12	7,3	15	7,3	31	15	589	280
32,00	ZV418S_P732_0320 MEL	3000	6000	≤38	0,75	44	22	47	4	18	76,4	12	7,3	15	7,3	31	15	589	280
35,00	ZV418S_P732_0350 ME	3700	7000	≤32	0,80	44	22	49	4	18	76,4	12	7,3	15	7,3	31	15	589	280
35,00	ZV418S_P732_0350 MEL	3700	7000	≤38	0,80	44	22	49	4	18	76,4	12	7,3	15	7,3	31	15	589	280
40,00	ZV418S_P732_0400 ME	3700	7000	≤32	0,70	44	22	48	4	18	76,4	12	7,3	15	7,3	31	15	589	280
40,00	ZV418S_P732_0400 MEL	3700	7000	≤38	0,70	44	22	48	4	18	76,4	12	7,3	15	7,3	31	15	589	280
50,00	ZV418S_P732_0500 ME	3700	7000	≤32	0,56	44	22	49	4	18	76,4	12	7,3	15	7,3	31	15	589	280
50,00	ZV418S_P732_0500 MEL	3700	7000	≤38	0,56	44	22	49	4	18	76,4	12	7,3	15	7,3	31	15	589	280
56,00	ZV418S_P732_0560 ME	3700	7000	≤32	0,50	44	22	47	4	18	76,4	12	7,3	15	7,3	31	15	589	280
56,00	ZV418S_P732_0560 MEL	3700	7000	≤38	0,50	44	22	47	4	18	76,4	12	7,3	15	7,3	31	15	589	280
70,00	ZV418S_P732_0700 ME	3700	7000	≤32	0,40	44	22	48	4	18	76,4	12	7,3	15	7,3	31	15	589	280
70,00	ZV418S_P732_0700 MEL	3700	7000	≤38	0,40	44	22	48	4	18	76,4	12	7,3	15	7,3	31	15	589	280
80,00	ZV418S_P732_0800 ME	3700	7000	≤32	0,35	44	22	47	4	18	76,4	12	7,3	15	7,3	31	15	589	280
80,00	ZV418S_P732_0800 MEL	3700	7000	≤38	0,35	44	22	47	4	18	76,4	12	7,3	15	7,3	31	15	589	280
100,0	ZV418S_P732_1000 ME	3700	7000	≤32	0,28	44	22	46	4	18	76,4	11	7,3	14	7,3	29	15	550	280
100,0	ZV418S_P732_1000 MEL	3700	7000	≤38	0,28	44	22	46	4	18	76,4	11	7,3	14	7,3	29	15	550	280

8.3 Disegni quotati

Questo capitolo riporta le dimensioni degli azionamenti a cremagliera con adattatore motore.

La dimensione a_z nelle tabelle dimensionali è riferita alle cremagliere STOEBER. In generale vale: $a_z = \frac{1}{2} d_0 + h_0 + x \cdot m_n$

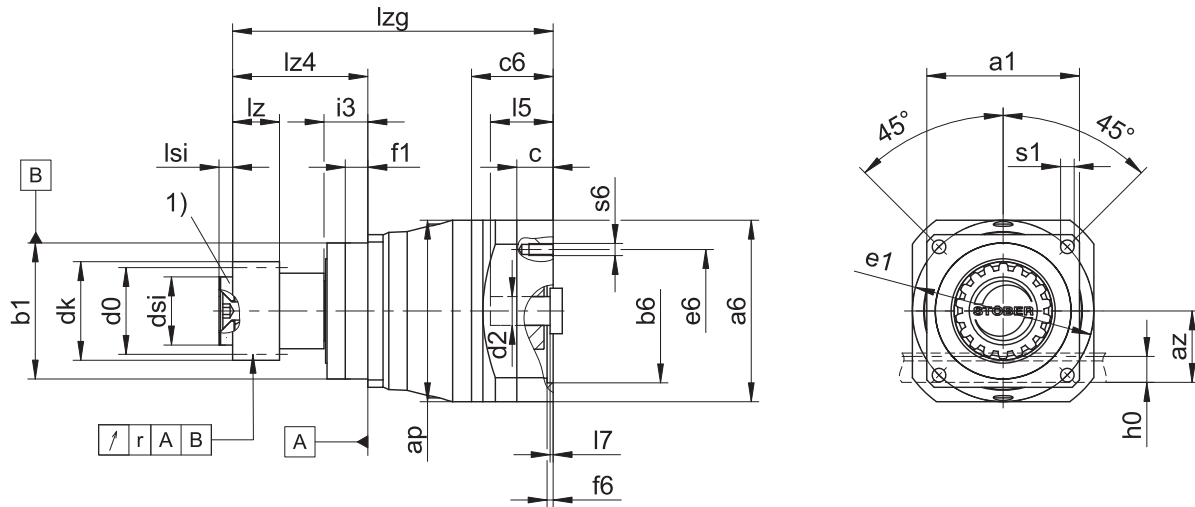
Il pignone dell'azionamento a cremagliera presenta una dentatura elicoidale (con salita a sinistra $19^\circ 31' 42''$). La qualità della dentatura del pignone è 6.

A causa delle tolleranze di fusione e/o del sommarsi delle singole tolleranze, le dimensioni possono superare le indicazioni della norma ISO 2768-mK.

Ci riserviamo il diritto di apportare eventuali modifiche alle dimensioni a causa dell'evoluzione tecnica del prodotto.

I modelli 3D delle nostre trasmissioni standard possono essere scaricati all'indirizzo <https://configurator.stoeber.de/it-IT/>.

8.3.1 Posizione del pignone E



1) Fissaggio assiale (opzione)

- Il dato sulla coassialità vale solo per i cuscinetti rinforzati D.

Dimensioni uscita

Modello	mn	□a1	ap	az	Øb1	Ød0	Ødk	Ødsi	Øe1	f1	h0	i3	lz	lz4	lsi	r	Øs1	x
ZV216SEP331_	2	72	72	39,98	60 _{h6}	33,95	39,81	25	75	7,5	22	19	26	49,5	4	0,025	5,5	0,5
ZV216SEP332_	2	72	75	39,98	60 _{h6}	33,95	39,81	25	75	7,5	22	19	26	49,5	4	0,025	5,5	0,5
ZV220SEP431_	2	76	98	44,02	70 _{h6}	42,44	47,90	30	85	7,5	22	19	26	57,5	6	0,025	6,6	0,4
ZV220SEP432_	2	76	100	44,02	70 _{h6}	42,44	47,90	30	85	7,5	22	19	26	57,5	6	0,025	6,6	0,4
ZV225SEP531_	2	101	115	49,33	90 _{h6}	53,05	58,52	45	120	15,0	22	29	26	89,5	8	0,030	9,0	0,4
ZV225SEP532_	2	101	120	49,33	90 _{h6}	53,05	58,52	45	120	15,0	22	29	26	89,5	8	0,030	9,0	0,4
ZV318SEP531_	3	101	115	55,55	90 _{h6}	57,30	65,01	45	120	15,0	26	29	31	89,5	8	0,030	9,0	0,3
ZV318SEP532_	3	101	120	55,55	90 _{h6}	57,30	65,01	45	120	15,0	26	29	31	89,5	8	0,030	9,0	0,3
ZV322SEP731_	3	144	150	62,21	130 _{h6}	70,03	78,35	55	165	3,5	26	29	31	113,5	10	0,035	11,0	0,4
ZV322SEP732_	3	144	150	62,21	130 _{h6}	70,03	78,35	55	165	3,5	26	29	31	113,5	10	0,035	11,0	0,4
ZV418SEP731_	4	144	150	74,40	130 _{h6}	76,40	86,77	55	165	3,5	35	29	41	113,5	10	0,035	11,0	0,3
ZV418SEP732_	4	144	150	74,40	130 _{h6}	76,40	86,77	55	165	3,5	35	29	41	113,5	10	0,035	11,0	0,3

Esempi di dimensioni di attacco motore + lunghezza totale

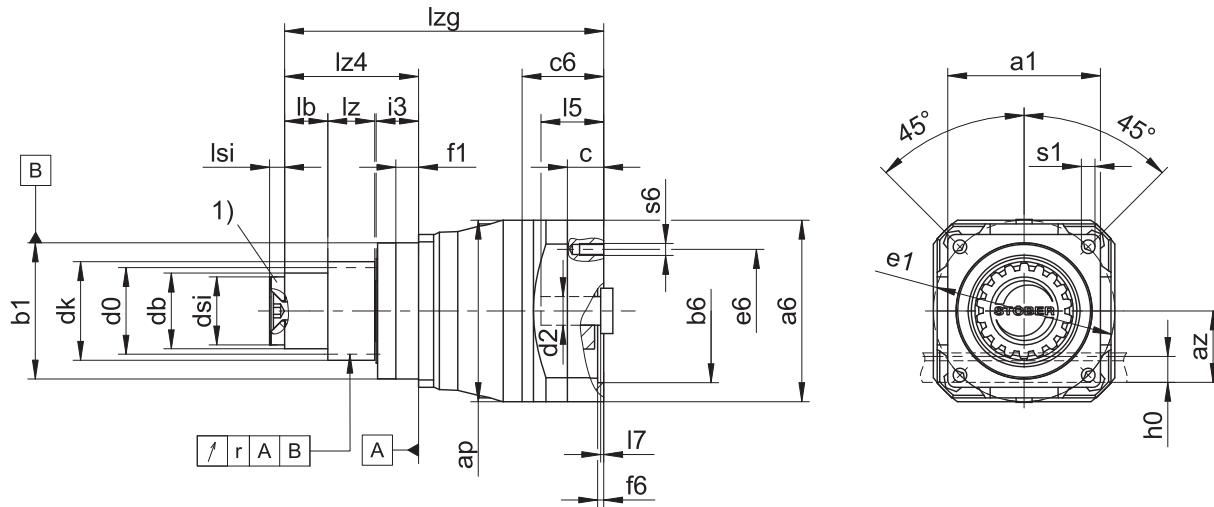
Modello	Øb6	Øe6	Ød2max	l5	□a6	c	c6	f6	l7	lzg	s6
ZV_P331_ME	60 ^{H7}	75	19	41	75	18	41,5	3,5	4,0	147,0	M5
ZV_P332_ME	40 ^{H7}	63	14	30	55	15	32,0	3,5	3,0	164,5	M5
ZV_P431_ME	95 ^{H7}	115	24	41	100	21	42,5	4,0	3,5	167,0	M8
ZV_P432_ME	60 ^{H7}	75	19	41	75	18	41,5	3,5	4,0	204,0	M5
ZV_P531_ME	110 ^{H7}	130	32	51	120	24	54,0	4,0	4,5	212,0	M8
ZV_P532_ME	95 ^{H7}	115	24	41	100	21	42,5	4,0	3,5	241,0	M8
ZV_P731_ME	130 ^{H7}	165	38	61	150	26	66,0	5,5	4,5	266,0	M10
ZV_P732_ME	110 ^{H7}	130	32	51	120	24	54,0	4,0	4,5	304,0	M8

Nella tabella in alto sono riportati esempi di dimensioni dell'attacco motore per l'adattatore motore ME.

Considerare che le dimensioni c6, l5 e lzg aumentano di conseguenza se la dimensione c aumenta.

Altre dimensioni dell'attacco motore per gli adattatori motore ME, MEL e MF sono riportate nel nostro STOE- BER Configurator all'indirizzo <https://configurator.stoeber.de/it-IT/>. Qui è possibile scaricare direttamente un modello 3D della vostra trasmissione.

8.3.2 Posizione del pignone S



1) Fissaggio assiale (opzione)

- Il dato sulla coassialità vale solo per i cuscinetti rinforzati D.

Dimensioni uscita

Modello	mn	□a1	ap	az	Øb1	Ød0	Ødb	Ødk	Ødsi	Øe1	f1	h0	i3	lb	lz	lz4	lsi	r	Øs1	x
ZV216SSP331_	2	72	72	39,98	60 _{h6}	34,0	30	39,81	25	75	7,5	22	18	4,5	26	49,5	4	0,025	5,5	0,5
ZV216SSP332_	2	72	75	39,98	60 _{h6}	34,0	30	39,81	25	75	7,5	22	18	4,5	26	49,5	4	0,025	5,5	0,5
ZV220SSP431_	2	76	98	44,02	70 _{h6}	42,4	38	47,90	30	85	7,5	22	18	12,5	26	57,5	6	0,025	6,6	0,4
ZV220SSP432_	2	76	100	44,02	70 _{h6}	42,4	38	47,90	30	85	7,5	22	18	12,5	26	57,5	6	0,025	6,6	0,4
ZV225SSP531_	2	101	115	49,33	90 _{h6}	53,1	50	58,52	45	120	15,0	22	28	34,5	26	89,5	8	0,030	9,0	0,4
ZV225SSP532_	2	101	120	49,33	90 _{h6}	53,1	50	58,52	45	120	15,0	22	28	34,5	26	89,5	8	0,030	9,0	0,4
ZV318SSP531_	3	101	115	55,55	90 _{h6}	57,3	50	65,01	45	120	15,0	26	28	29,5	31	89,5	8	0,030	9,0	0,3
ZV318SSP532_	3	101	120	55,55	90 _{h6}	57,3	50	65,01	45	120	15,0	26	28	29,5	31	89,5	8	0,030	9,0	0,3
ZV322SSP731_	3	144	150	62,21	130 _{h6}	70,0	62	78,35	55	165	3,5	26	28	53,5	31	113,5	10	0,035	11,0	0,4
ZV322SSP732_	3	144	150	62,21	130 _{h6}	70,0	62	78,35	55	165	3,5	26	28	53,5	31	113,5	10	0,035	11,0	0,4
ZV418SSP731_	4	144	150	74,40	130 _{h6}	76,4	62	86,77	55	165	3,5	35	28	43,5	41	113,5	10	0,035	11,0	0,3
ZV418SSP732_	4	144	150	74,40	130 _{h6}	76,4	62	86,77	55	165	3,5	35	28	43,5	41	113,5	10	0,035	11,0	0,3

Esempi di dimensioni di attacco motore + lunghezza totale

Modello	Øb6	Øe6	Ød2max	l5	□a6	c	c6	f6	l7	lzg	s6
ZV_P331_ME	60 ^{H7}	75	19	41	75	18	41,5	3,5	4,0	147,0	M5
ZV_P332_ME	40 ^{H7}	63	14	30	55	15	32,0	3,5	3,0	164,5	M5
ZV_P431_ME	95 ^{H7}	115	24	41	100	21	42,5	4,0	3,5	167,0	M8
ZV_P432_ME	60 ^{H7}	75	19	41	75	18	41,5	3,5	4,0	204,0	M5
ZV_P531_ME	110 ^{H7}	130	32	51	120	24	54,0	4,0	4,5	212,0	M8
ZV_P532_ME	95 ^{H7}	115	24	41	100	21	42,5	4,0	3,5	241,0	M8
ZV_P731_ME	130 ^{H7}	165	38	61	150	26	66,0	5,5	4,5	266,0	M10
ZV_P732_ME	110 ^{H7}	130	32	51	120	24	54,0	4,0	4,5	304,0	M8

Nella tabella in alto sono riportati esempi di dimensioni dell'attacco motore per l'adattatore motore ME.

Considerare che le dimensioni c6, l5 e lzg aumentano di conseguenza se la dimensione c aumenta.

Altre dimensioni dell'attacco motore per gli adattatori motore ME, MEL e MF sono riportate nel nostro STOEGER Configurator all'indirizzo <https://configurator.stoeber.de/it-IT/>. Qui è possibile scaricare direttamente un modello 3D della vostra trasmissione.

8.4 Identificazione del modello

In questo capitolo è riportata la spiegazione dell'identificazione del modello con le relative opzioni.

Altre indicazioni utili per gli ordini non presenti nell'identificazione del modello sono riportate alla fine del capitolo.

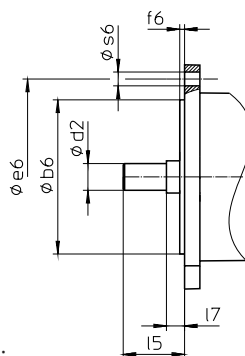
Esempio di codice

Z	V	3	22	S	S	P	7	3	1	S	P	S	S	0050	ME
---	---	---	----	---	---	---	---	---	---	---	---	---	---	------	----

Spiegazione

Codice	Denominazione	Versione
Z	Tipo	Azionamento a cremagliera
V	Versione	Pignone ad innesto
3	Modulo standard	$m_n = 3$ mm (esempio)
22	Numero denti	$z = 22$ (esempio)
S	Dentatura	Dentatura elicoidale (con salita a sinistra $19^\circ 31' 42''$)
E	Posizione del pignone	Estremità terminale dell'albero
S		Spallamento dell'albero
P	Tipo di prodotto	Riduttore planetario
7	Grandezza	7 (esempio)
3	Generazione	Generazione 3
1	Stadi	a uno stadio
2		a due stadi
S	Carcassa	Standard
P	Albero	Albero pieno con chiavetta
S	Cuscinetti	Cuscinetti standard
D		Cuscinetti con rinforzo assiale
S	Gioco torsionale	Standard
R		Ridotto
0050	Rapporto di trasmissione ($i \times 10$)	$i = 5$ (esempio)
ME	Adattatori motore	Adattatore motore con accoppiamento EasyAdapt
MEL		Adattatore motore con accoppiamento EasyAdapt per motori grandi
MF		Adattatore motore con accoppiamento FlexiAdapt
MB ¹		Adattatore motore ServoStop con freno

Per completare l'identificazione del modello, al momento dell'ordine indicare anche:



- Tipo di motore o dimensioni motore:

Per la scelta dell'attacco motore adatto, selezionare nello STOBBER Configurator sul sito <https://configurator.stoeber.de/it-IT/> il motore o le dimensioni dell'attacco motore.

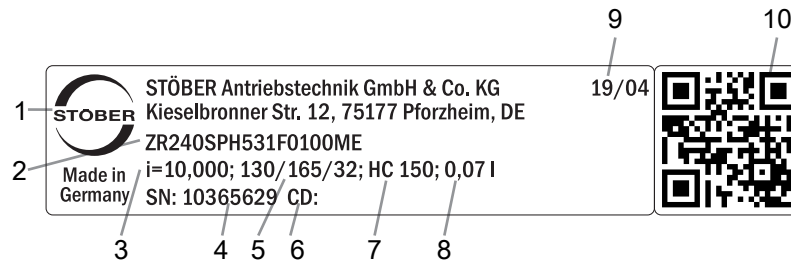
- Per le guarnizioni radiali per alberi all'uscita in NBR o FKM (opzione), vedere il capitolo [▶ 8.6.3]
- Per il fissaggio assiale (opzione), vedere il capitolo [▶ 8.3]
- Funzionamento inverso dell'albero di uscita da $\pm 20^\circ$ a $\pm 90^\circ$ con montaggio orizzontale su richiesta
- P531, P7: doppia guarnizione per l'adattatore motore (opzione)
- Inserto per chiave a tubo per il montaggio del motore al riduttore tramite l'adattatore motore ME/MEL/MF (opzione)

In questo catalogo prodotti sono riportate tutte le informazioni sugli azionamenti a cremagliera con adattatore motore.

Tutte le opzioni di entrata disponibili su richiesta sono riportate al capitolo [▶ 8.5.1].

8.4.1 Cartellino del modello

Nella figura che segue è illustrato come esempio il cartellino del modello di un riduttore.



Codice	Denominazione
1	Denominazione del produttore
2	Identificazione del modello
3	Rapporto del riduttore
4	Numero di serie del riduttore
5	Dimensioni dell'adattatore motore (diametro centraggio/interasse fori/albero motore)
6	Dati specifici per il cliente
7	Specifiche del lubrificante
8	Quantità di riempimento del lubrificante
9	Data di produzione (anno/settimana di calendario)
10	Codice QR (link alle informazioni prodotto)

8.4.1.1 Documenti di riferimento

I documenti di riferimento per il prodotto possono essere visualizzati o scaricati leggendo il numero di serie sul cartellino del modello del prodotto e immettendolo all'indirizzo Internet seguente:

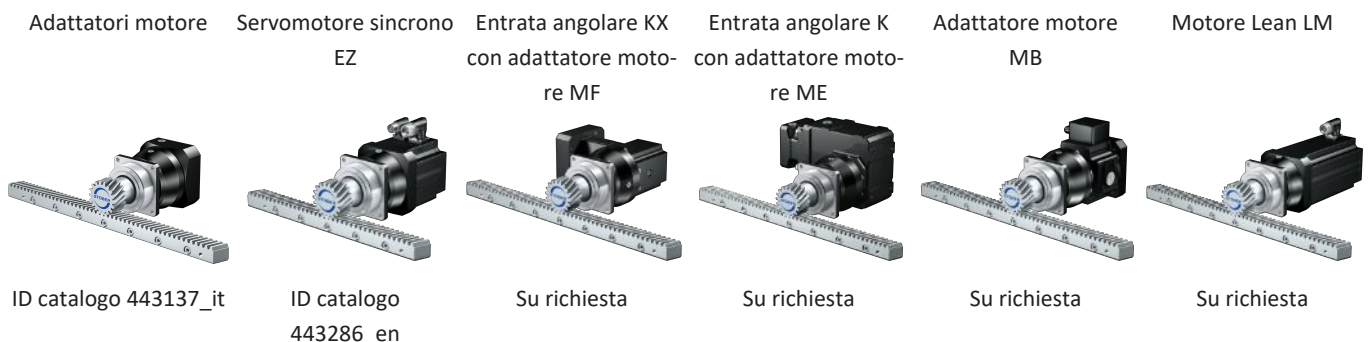
<https://id.stober.com>

In alternativa è possibile scansionare con un dispositivo mobile idoneo il codice QR riportato sul cartellino del modello del prodotto per essere collegati direttamente ai documenti di riferimento.

8.5 Descrizione del prodotto

8.5.1 Opzioni di entrata

In questo capitolo sono riportate tutte le opzioni di entrata disponibili:



I cataloghi corrispondenti sono disponibili all'indirizzo <http://www.stoeber.de/it/downloads/>

Inserire l'ID identificativo del catalogo nel campo Termine di ricerca.

8.5.2 Adattatori motore con accoppiamento EasyAdapt (ME/MEL)

In questo capitolo è riportata la descrizione dell'accoppiamento EasyAdapt.

Caratteristiche:

- Montaggio motore facile e veloce
- Robusto accoppiamento a serraggio monopezzo con funzione di divaricamento
- Momenti d'inerzia di massa minimi per massima dinamica
- Equilibrato per un funzionamento silenzioso senza vibrazioni, anche a numeri di giri elevati
- Ampia scelta di diametri e lunghezze dell'albero motore
- Senza errori grazie al centraggio esatto del motore
- In caso di gioco torsionale ridotto, i cuscinetti dell'albero motore non devono presentare gioco assiale



Fig. 1: Accoppiamento EasyAdapt

8.5.3 Adattatore motore con accoppiamento FlexiAdapt (MF)

In questo capitolo è riportata la descrizione dell'accoppiamento FlexiAdapt.

Caratteristiche:

- Montaggio motore facile e veloce
- Robusto accoppiamento a soffietto a saldatura laser con funzione di divaricamento
- Con compensazione della lunghezza termica integrata per compensare le dilatazioni della lunghezza dell'albero motore
- Albero motore disaccoppiato dalle forze assiali
- Equilibrato per un funzionamento silenzioso senza vibrazioni, anche a numeri di giri elevati
- Ampia scelta di diametri e lunghezze dell'albero motore
- Senza errori grazie al centraggio esatto del motore



Fig. 2: Accoppiamento FlexiAdapt

8.5.4 Cremagliera

La cremagliera utilizzata deve essere con salita a destra ($19^{\circ} 31' 42''$), la capacità di carico non deve essere superata.

In caso di utilizzo di una cremagliera STOBBER, osservare anche le istruzioni per la progettazione al capitolo [\[► 13.6\]](#).

8.5.5 Condizioni di montaggio

Le coppie e le forze indicate valgono solo per un fissaggio lato macchina dei riduttori con viti della classe di resistenza 12.9. Inoltre, le carcasse dei riduttori devono essere inserite sul centraggio. L'accoppiamento lato macchina deve essere H7.

8.5.6 Lubrificanti

STOBER riempie i riduttori con la quantità e il tipo di lubrificante indicati sul cartellino del modello.

Lubrificanti per l'impiego nell'industria alimentare disponibili su richiesta.

8.5.6.1 Lubrificazione dell'azionamento a cremagliera

Garantire una lubrificazione permanente con i lubrificanti raccomandati al capitolo [\[▶ 13.5.1\]](#).

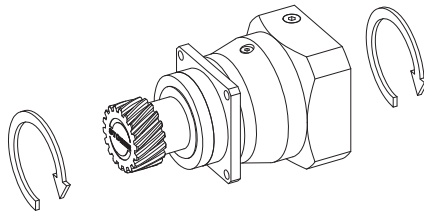
8.5.7 Ulteriori caratteristiche del prodotto

Caratteristica	Valore
Temperatura riduttore massima consentita (sulla superficie del riduttore)	≤ 90 °C
Verniciatura	Colore nero RAL 9005
Direttiva (ATEX) 2014/34/UE (opzione)	Non adatto.
Tipologia di protezione: ²	
Riduttore planetario	IP65
Pignone/cremagliera	IPXX

² Prestare attenzione alla tipologia di protezione di tutti i componenti.

8.5.8 Direzione di rotazione

L'albero di entrata e quello di uscita ruotano nello stesso senso.



8.6 Progettazione

Progettare le trasmissioni con il nostro software di progettazione SERVOfsoft. Scaricare SERVOfsoft gratuitamente dopo la registrazione all'indirizzo <https://www.stoeber.de/it/servizi/informazioni-servosoft/>.

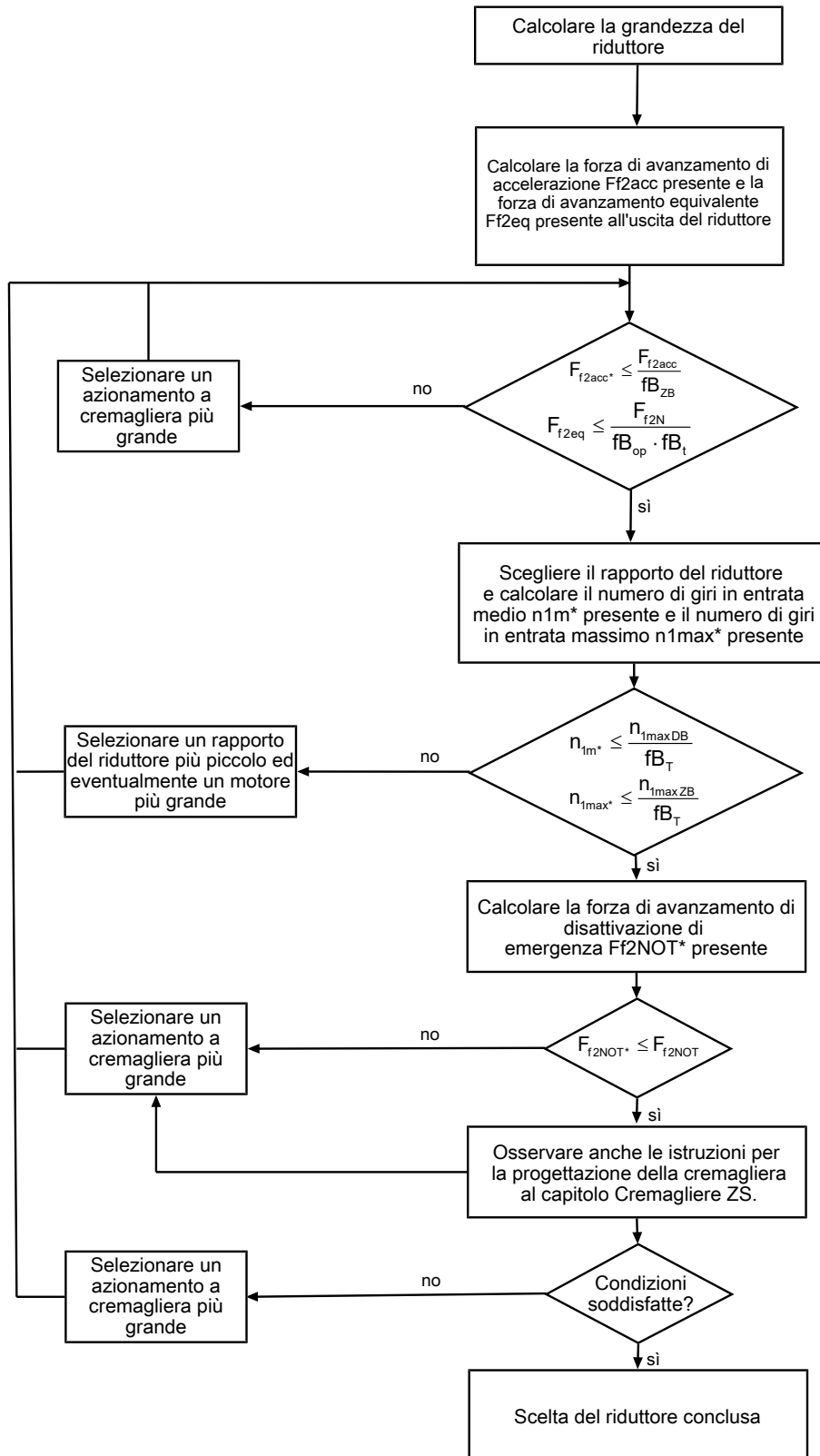
Questo è il metodo più comodo e sicuro per la selezione della trasmissione, in quanto la curva completa coppia-numero di giri dell'applicazione viene visualizzata e valutata nella curva caratteristica del motoriduttore.

In questo capitolo, per la selezione manuale della trasmissione si possono fare solo considerazioni sui valori limite per punti di lavoro concreti.

I simboli relativi a valori effettivamente presenti nell'applicazione sono contrassegnati con un *.

La spiegazione dei simboli delle formule è riportata al capitolo [▶ 14.1](#).

8.6.1 Scelta della trasmissione

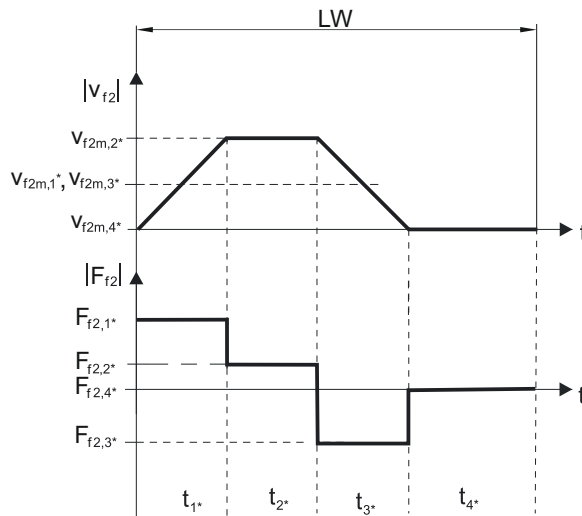


I valori relativi a i , n_{1maxDB} , n_{1maxZB} , F_{f2acc} , F_{f2N} e F_{f2NOT} sono riportati nelle tabelle di selezione. Le forze dipendono dalla posizione del pignone (E o S). I numeri di giri dipendono in parte dalla posizione di montaggio.

I valori relativi a fB_T , fB_{op} , fB_t e fB_{ZB} sono riportati nelle relative tabelle di questo capitolo.

Esempio funzionamento ciclico

I calcoli riportati qui di seguito fanno riferimento alla rappresentazione della potenza rilevata sull'uscita secondo il seguente esempio:



Calcolo della forza di avanzamento di accelerazione massima presente

$$F_{f2acc*} = m \cdot a^* + F_{L*}$$

Calcolo del numero di giri in entrata medio presente

$$n_{1m*} = \frac{v_{f2m*} \cdot i}{d_0 \cdot \pi}$$

$$v_{f2m*} = \frac{|v_{f2m,1*}| \cdot t_{1*} + \dots + |v_{f2m,n*}| \cdot t_{n*}}{t_{1*} + \dots + t_{n*}}$$

Se $t_{1*} + \dots + t_{3*} \geq 6 \text{ min}$, v_{2m*} viene calcolato senza la pausa t_{4*} .

I valori relativi al rapporto del riduttore i sono indicati nelle tabelle di selezione.

Calcolo della forza di avanzamento di disattivazione di emergenza presente

$$F_{f2NOT*} = m \cdot a_{NOT*} + F_{L*}$$

Calcolo della forza di avanzamento equivalente presente

$$F_{f2eq*} = \sqrt[3]{\frac{|v_{f2m,1*}| \cdot t_{1*} \cdot |F_{f2,1*}|^3 + \dots + |v_{f2m,n*}| \cdot t_{n*} \cdot |F_{f2,n*}|^3}{|v_{f2m,1*}| \cdot t_{1*} + \dots + |v_{f2m,n*}| \cdot t_{n*}}}$$

Fattori operativi

Modalità di funzionamento	fB_{op}
Funzionamento continuo regolare	1,00
Funzionamento ciclico	1,00
Funzionamento ciclico carico reversibile	1,00
Tempo di funzionamento	fB_t
Tempo di funzionamento giornaliero $\leq 8 \text{ h}$	1,00
Tempo di funzionamento giornaliero $\leq 16 \text{ h}$	1,15
Tempo di funzionamento giornaliero $\leq 24 \text{ h}$	1,20
Funzionamento ciclico	fB_{zB}
$\leq 1000 \text{ cicli di carico/ora (LW/h)}$	1,00
$> 1000 \text{ cicli di carico/ora (LW/h)}$	1,15

Temperatura		f_{B_T}
Raffreddamento motore	Temperatura ambiente	
Motore con ventilazione forzata	$\leq 20\text{ }^\circ\text{C}$	0,9
	$\leq 30\text{ }^\circ\text{C}$	1,0
	$\leq 40\text{ }^\circ\text{C}$	1,15
Motore con ventilazione naturale	$\leq 20\text{ }^\circ\text{C}$	1,0
	$\leq 30\text{ }^\circ\text{C}$	1,1
	$\leq 40\text{ }^\circ\text{C}$	1,25

Note

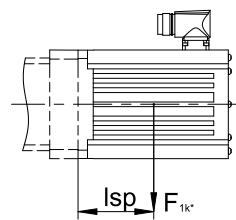
- La temperatura massima ammessa per il riduttore (vedere il capitolo Ulteriori caratteristiche del prodotto) non deve essere superata; in caso contrario il riduttore potrebbe subire danni.
- In caso di frenate a numero di giri a pieno regime (ad es. a causa di una caduta di tensione o durante la configurazione della macchina) osservare le forze di avanzamento del riduttore ammesse (M_{2acc} , M_{2NOT}) riportate nelle tabelle di selezione.

8.6.2 Coppie di ribaltamento ammesse sull'entrata del riduttore

In caso di posizione di montaggio orizzontale del motore, prima del montaggio su un riduttore STÖBER controllare che la coppia di ribaltamento ammessa sull'entrata del riduttore non venga superata. In questo capitolo sono riportate informazioni in proposito.

Calcolare la coppia di ribaltamento presente come esposto di seguito:

$$M_{1k^*} = F_{1k^*} \cdot l_{sp} \leq M_{1k}$$



Modello	M_{1k} [Nm]
P231_ME	10
P232_ME	10
P331_ME	20
P332_ME	10
P431_ME	40
P432_ME	20
P531_ME	80
P532_ME	40
P731_ME	200
P732_ME	80
P831_ME	400
P832_ME	200
P931_ME	800
P932_ME	400

I valori valgono anche per gli adattatori motore MEL e MF.

8.6.3 Guarnizioni radiali per alberi consigliate

Per un rapporto di inserzione > 60% e con temperature ambiente superiori consigliamo di usare sull'uscita guarnizioni radiali per alberi in FKM.

Caratteristiche:

- Eccellente resistenza alla temperatura
- Elevata stabilità chimica
- Ottima resistenza all'invecchiamento
- Eccellente resistenza al contatto con oli e grassi
- Impiego nell'industria alimentare, farmaceutica e delle bevande

Sicurezza anti-perdite

I nostri riduttori sono dotati di guarnizioni radiali per alberi di alta qualità e sono stati sottoposti a prova di tenuta. Ciononostante, non è possibile escludere completamente la possibilità di eventuali perdite per l'intera durata utile del riduttore. Se i riduttori vengono utilizzati con materiali che non tollerano il contatto con lubrificanti, occorre adottare delle misure che, in caso di perdite, impediscano il contatto diretto con il lubrificante del riduttore.

8.7 Altra documentazione

Ulteriori documenti sul prodotto sono riportati all'indirizzo seguente:

<http://www.stoeber.de/it/downloads/>

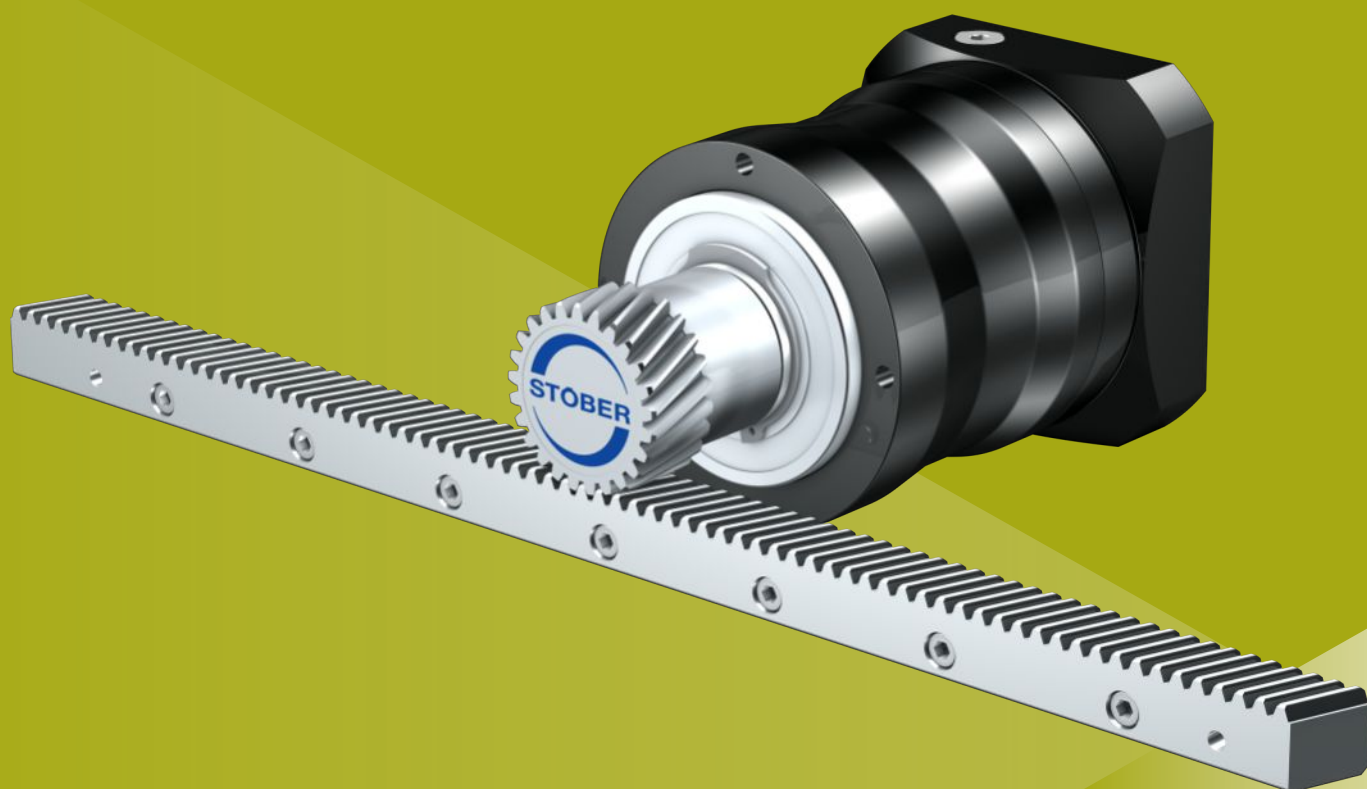
Inserire l'ID della documentazione nel campo Termini di ricerca.

Documentazione	ID
Istruzioni per l'uso riduttori, motoriduttori P23 – P93	443356_en
Istruzioni per l'uso cremagliere	443392_en

9 Azionamenti a cremagliera ZVPE

Indice

9.1	Panoramica	124
9.2	Tabelle di selezione.....	125
9.3	Disegni quotati.....	127
9.3.1	Posizione del pignone E.....	127
9.3.2	Posizione del pignone S.....	128
9.4	Identificazione del modello	129
9.4.1	Cartellino del modello	131
9.5	Descrizione del prodotto.....	131
9.5.1	Opzioni di entrata.....	131
9.5.2	Adattatori motore con accoppiamento EasyAdapt (ME/MEL).....	132
9.5.3	Cremagliera	132
9.5.4	Condizioni di montaggio.....	132
9.5.5	Lubrificanti	132
9.5.6	Ulteriori caratteristiche del prodotto.....	132
9.5.7	Direzione di rotazione	133
9.6	Progettazione	133
9.6.1	Scelta della trasmissione	134
9.6.2	Coppie di ribaltamento ammesse sull'entrata del riduttore	136
9.6.3	Guarnizioni radiali per alberi	136
9.7	Altra documentazione.....	137



9

Azionamenti a cremagliera

ZVPE

9.1 Panoramica

Riduttori planetari con pignone ad innesto a basso costo

Caratteristiche

Densità di potenza	★★★★☆
Gioco lineare	★★★★☆
Classe di prezzo	€
Funzionamento silenzioso	★★★★☆
Rigidità lineare	★★★★☆
Momento d'inerzia di massa	★★★★☆
Soluzione di azionamento pronta al montaggio	✓
Qualità della dentatura pignone 6 (DIN 3962)	✓
Dentatura elicoidale	✓
Temprato e rettificato	✓

Legenda ★☆☆☆☆ Buono | ★★★★★ Eccellente
 € Economy | €€€€€ Premium

Dati tecnici

m_n	2 – 3 mm
z	16 – 25
F_{f2acc}	1,7 – 6,1 kN
$V_{f2maxZB}$	0,14 – 4,5 m/s
Δs	40 – 83 μm

9.2 Tabelle di selezione

I dati tecnici indicati nelle tabelle di selezione sono validi per:

- Montaggio senza tensione
- Lubrificazione permanente con i lubrificanti raccomandati al capitolo Cremagliere [▶ 13.5.1](#)
- Pignoni temprati, con dentatura elicoidale (con salita a sinistra 19° 31' 42"), qualità della dentatura 6
- Altezze di installazione fino a 1000 m s.l.m.
- Temperature ambiente da 0 °C a 40 °C
- Senza considerare la potenza termica
- C_{in} : Posizione del pignone S

Tutti gli altri dati tecnici sono riportati all'indirizzo <https://configurator.stoeber.de/it-IT/>.

La spiegazione dei simboli delle formule è riportata al capitolo [▶ 14.1](#).

i	Modello	n_{1maxDB} [min ⁻¹]	n_{1maxZB} [min ⁻¹]	d_{MW} [mm]	$v_{r2maxZB}$ [m/s]	Δs [μm]	C_{lin} [N/μm]	m_n [mm]	z	d_0 [mm]	$F_{r2N,S}$ [kN]	$F_{r2N,E}$ [kN]	F_{r2accS} [kN]	F_{r2accE} [kN]	$F_{r2NOT,S}$ [kN]	$F_{r2NOT,E}$ [kN]	M_{2accS} [Nm]	M_{2accE} [Nm]
ZV2PE3 ($F_{r2acc,max} = 1,9$ kN)																		
3,000	ZV216S_PE321_0030 ME	3500	6000	≤19	3,56	40	6,2	2	16	34,0	1,2	1,2	1,9	1,7	3,8	3,4	32	29
3,000	ZV216S_PE321_0030 MEL	3500	6000	≤24	3,56	40	6,2	2	16	34,0	1,2	1,2	1,9	1,7	3,8	3,4	32	29
4,000	ZV216S_PE321_0040 ME	3700	7000	≤19	3,11	40	6,4	2	16	34,0	1,4	1,4	1,9	1,7	3,8	3,4	32	29
4,000	ZV216S_PE321_0040 MEL	3700	7000	≤24	3,11	40	6,4	2	16	34,0	1,4	1,4	1,9	1,7	3,8	3,4	32	29
5,000	ZV216S_PE321_0050 ME	3700	7000	≤19	2,49	40	6,4	2	16	34,0	1,5	1,5	1,9	1,7	3,8	3,4	32	29
5,000	ZV216S_PE321_0050 MEL	3700	7000	≤24	2,49	40	6,4	2	16	34,0	1,5	1,5	1,9	1,7	3,8	3,4	32	29
7,000	ZV216S_PE321_0070 ME	4000	7000	≤19	1,78	40	6,4	2	16	34,0	1,5	1,5	1,9	1,7	3,8	3,4	32	29
7,000	ZV216S_PE321_0070 MEL	4000	7000	≤24	1,78	40	6,4	2	16	34,0	1,5	1,5	1,9	1,7	3,8	3,4	32	29
10,00	ZV216S_PE321_0100 ME	4000	7000	≤19	1,24	40	6,3	2	16	34,0	1,5	1,5	1,9	1,7	3,8	3,4	32	29
10,00	ZV216S_PE321_0100 MEL	4000	7000	≤24	1,24	40	6,3	2	16	34,0	1,5	1,5	1,9	1,7	3,8	3,4	32	29
16,00	ZV216S_PE322_0160 ME	4000	8000	≤14	0,89	49	6,4	2	16	34,0	1,8	1,7	1,9	1,7	3,8	3,4	32	29
16,00	ZV216S_PE322_0160 MEL	4000	8000	≤19	0,89	49	6,4	2	16	34,0	1,8	1,7	1,9	1,7	3,8	3,4	32	29
20,00	ZV216S_PE322_0200 ME	4000	8000	≤14	0,71	49	6,4	2	16	34,0	1,8	1,7	1,9	1,7	3,8	3,4	32	29
20,00	ZV216S_PE322_0200 MEL	4000	8000	≤19	0,71	49	6,4	2	16	34,0	1,8	1,7	1,9	1,7	3,8	3,4	32	29
25,00	ZV216S_PE322_0250 ME	4000	8000	≤14	0,57	49	6,4	2	16	34,0	1,8	1,7	1,9	1,7	3,8	3,4	32	29
25,00	ZV216S_PE322_0250 MEL	4000	8000	≤19	0,57	49	6,4	2	16	34,0	1,8	1,7	1,9	1,7	3,8	3,4	32	29
28,00	ZV216S_PE322_0280 ME	4000	8000	≤14	0,51	49	6,4	2	16	34,0	1,8	1,7	1,9	1,7	3,8	3,4	32	29
28,00	ZV216S_PE322_0280 MEL	4000	8000	≤19	0,51	49	6,4	2	16	34,0	1,8	1,7	1,9	1,7	3,8	3,4	32	29
35,00	ZV216S_PE322_0350 ME	4000	8000	≤14	0,41	49	6,4	2	16	34,0	1,8	1,7	1,9	1,7	3,8	3,4	32	29
35,00	ZV216S_PE322_0350 MEL	4000	8000	≤19	0,41	49	6,4	2	16	34,0	1,8	1,7	1,9	1,7	3,8	3,4	32	29
40,00	ZV216S_PE322_0400 ME	4500	8000	≤14	0,36	49	6,3	2	16	34,0	1,8	1,7	1,9	1,7	3,8	3,4	32	29
40,00	ZV216S_PE322_0400 MEL	4500	8000	≤19	0,36	49	6,3	2	16	34,0	1,8	1,7	1,9	1,7	3,8	3,4	32	29
50,00	ZV216S_PE322_0500 ME	4500	8000	≤14	0,28	49	6,4	2	16	34,0	1,8	1,7	1,9	1,7	3,8	3,4	32	29
50,00	ZV216S_PE322_0500 MEL	4500	8000	≤19	0,28	49	6,4	2	16	34,0	1,8	1,7	1,9	1,7	3,8	3,4	32	29
70,00	ZV216S_PE322_0700 ME	4500	8000	≤14	0,20	49	6,4	2	16	34,0	1,8	1,7	1,9	1,7	3,8	3,4	32	29
70,00	ZV216S_PE322_0700 MEL	4500	8000	≤19	0,20	49	6,4	2	16	34,0	1,8	1,7	1,9	1,7	3,8	3,4	32	29
100,0	ZV216S_PE322_1000 ME	4500	8000	≤14	0,14	49	6,3	2	16	34,0	1,8	1,7	1,9	1,7	3,8	3,4	32	29
100,0	ZV216S_PE322_1000 MEL	4500	8000	≤19	0,14	49	6,3	2	16	34,0	1,8	1,7	1,9	1,7	3,8	3,4	32	29
ZV2PE4 ($F_{r2acc,max} = 2,7$ kN)																		
3,000	ZV220S_PE421_0030 ME	3000	5500	≤24	4,07	49	9,8	2	20	42,4	1,7	1,4	2,7	2,1	5,4	4,3	58	45
3,000	ZV220S_PE421_0030 MEL	3000	5500	≤32	4,07	49	9,9	2	20	42,4	1,7	1,4	2,7	2,1	5,4	4,3	58	45
4,000	ZV220S_PE421_0040 ME	3400	6000	≤24	3,33	49	10	2	20	42,4	1,9	1,6	2,7	2,1	5,4	4,3	58	45
4,000	ZV220S_PE421_0040 MEL	3400	6000	≤32	3,33	49	10	2	20	42,4	1,9	1,6	2,7	2,1	5,4	4,3	58	45
5,000	ZV220S_PE421_0050 ME	3400	6000	≤24	2,67	49	10	2	20	42,4	2,0	1,7	2,7	2,1	5,4	4,3	58	45
5,000	ZV220S_PE421_0050 MEL	3400	6000	≤32	2,67	49	10	2	20	42,4	2,0	1,7	2,7	2,1	5,4	4,3	58	45
7,000	ZV220S_PE421_0070 ME	3600	6000	≤24	1,91	49	9,9	2	20	42,4	2,2	1,9	2,7	2,1	5,4	4,3	58	45
7,000	ZV220S_PE421_0070 MEL	3600	6000	≤32	1,91	49	9,9	2	20	42,4	2,2	1,9	2,7	2,1	5,4	4,3	58	45
10,00	ZV220S_PE421_0100 ME	3600	6000	≤24	1,33	49	9,7	2	20	42,4	2,5	2,1	2,7	2,1	5,4	4,3	58	45
10,00	ZV220S_PE421_0100 MEL	3600	6000	≤32	1,33	49	9,7	2	20	42,4	2,5	2,1	2,7	2,1	5,4	4,3	58	45
16,00	ZV220S_PE422_0160 ME	3700	7000	≤19	0,97	62	10	2	20	42,4	2,7	2,1	2,7	2,1	5,4	4,3	58	45
16,00	ZV220S_PE422_0160 MEL	3700	7000	≤24	0,97	62	10	2	20	42,4	2,7	2,1	2,7	2,1	5,4	4,3	58	45
20,00	ZV220S_PE422_0200 ME	3700	7000	≤19	0,78	62	10	2	20	42,4	2,7	2,1	2,7	2,1	5,4	4,3	58	45
20,00	ZV220S_PE422_0200 MEL	3700	7000	≤24	0,78	62	10	2	20	42,4	2,7	2,1	2,7	2,1	5,4	4,3	58	45
25,00	ZV220S_PE422_0250 ME	3700	7000	≤19	0,62	62	10	2	20	42,4	2,7	2,1	2,7	2,1	5,4	4,3	58	45
25,00	ZV220S_PE422_0250 MEL	3700	7000	≤24	0,62	62	10	2	20	42,4	2,7	2,1	2,7	2,1	5,4	4,3	58	45
28,00	ZV220S_PE422_0280 ME	4000	7000	≤19	0,56	62	10	2	20	42,4	2,7	2,1	2,7	2,1	5,4	4,3	58	45
28,00	ZV220S_PE422_0280 MEL	4000	7000	≤24	0,56	62	10	2	20	42,4	2,7	2,1	2,7	2,1	5,4	4,3	58	45
35,00	ZV220S_PE422_0350 ME	4000	7000	≤19	0,44	62	10	2	20	42,4	2,7	2,1	2,7	2,1	5,4	4,3	58	45
35,00	ZV220S_PE422_0350 MEL	4000	7000	≤24	0,44	62	10	2	20	42,4	2,7	2,1	2,7	2,1	5,4	4,3	58	45
40,00	ZV220S_PE422_0400 ME	4000	7000	≤19	0,39	62	9,9	2	20	42,4	2,7	2,1	2,7	2,1	5,4	4,3	58	45

i	Modello	n_{1maxDB} [min ⁻¹]	n_{1maxZB} [min ⁻¹]	d_{MW} [mm]	$v_{fzmaxZB}$ [m/s]	Δs [μm]	C_{lin} [N/μm]	m_n [mm]	z	d_0 [mm]	$F_{fzN,S}$ [kN]	$F_{fzN,E}$ [kN]	F_{fzaccS} [kN]	F_{fzaccE} [kN]	$F_{fzNOT,S}$ [kN]	$F_{fzNOT,E}$ [kN]	M_{2accS} [Nm]	M_{2accE} [Nm]
ZV2PE4 (F_{fzacc,max} = 2,7 kN)																		
40,00	ZV220S_PE422_0400 MEL	4000	7000	≤24	0,39	62	9,9	2	20	42,4	2,7	2,1	2,7	2,1	5,4	4,3	58	45
50,00	ZV220S_PE422_0500 ME	4000	7000	≤19	0,31	62	10	2	20	42,4	2,7	2,1	2,7	2,1	5,4	4,3	58	45
50,00	ZV220S_PE422_0500 MEL	4000	7000	≤24	0,31	62	10	2	20	42,4	2,7	2,1	2,7	2,1	5,4	4,3	58	45
70,00	ZV220S_PE422_0700 ME	4000	7000	≤19	0,22	62	9,7	2	20	42,4	2,7	2,1	2,7	2,1	5,4	4,3	58	45
70,00	ZV220S_PE422_0700 MEL	4000	7000	≤24	0,22	62	9,7	2	20	42,4	2,7	2,1	2,7	2,1	5,4	4,3	58	45
100,0	ZV220S_PE422_1000 ME	4000	7000	≤19	0,16	62	9,7	2	20	42,4	2,7	2,1	2,7	2,1	5,4	4,3	58	45
100,0	ZV220S_PE422_1000 MEL	4000	7000	≤24	0,16	62	9,7	2	20	42,4	2,7	2,1	2,7	2,1	5,4	4,3	58	45
ZV2PE5 (F_{fzacc,max} = 6,1 kN)																		
3,000	ZV225S_PE521_0030 ME	2500	4500	≤32	4,17	62	13	2	25	53,1	3,4	2,8	6,1	3,8	12	7,6	162	101
3,000	ZV225S_PE521_0030 MEL	2500	4500	≤38	4,17	62	13	2	25	53,1	3,4	2,8	6,1	3,8	12	7,6	162	101
4,000	ZV225S_PE521_0040 ME	2600	5000	≤32	3,47	62	13	2	25	53,1	4,5	3,1	6,1	3,8	12	7,6	162	101
4,000	ZV225S_PE521_0040 MEL	2600	5000	≤38	3,47	62	13	2	25	53,1	4,5	3,1	6,1	3,8	12	7,6	162	101
5,000	ZV225S_PE521_0050 ME	2600	5000	≤32	2,78	62	13	2	25	53,1	4,9	3,3	6,1	3,8	12	7,6	162	101
5,000	ZV225S_PE521_0050 MEL	2600	5000	≤38	2,78	62	13	2	25	53,1	4,9	3,3	6,1	3,8	12	7,6	162	101
7,000	ZV225S_PE521_0070 ME	2800	5000	≤32	1,98	62	13	2	25	53,1	4,9	3,7	6,1	3,8	12	7,6	162	101
7,000	ZV225S_PE521_0070 MEL	2800	5000	≤38	1,98	62	13	2	25	53,1	4,9	3,7	6,1	3,8	12	7,6	162	101
10,00	ZV225S_PE521_0100 ME	3000	5000	≤32	1,39	62	13	2	25	53,1	4,9	3,8	6,1	3,8	12	7,6	162	101
10,00	ZV225S_PE521_0100 MEL	3000	5000	≤38	1,39	62	13	2	25	53,1	4,9	3,8	6,1	3,8	12	7,6	162	101
16,00	ZV225S_PE522_0160 ME	3400	6000	≤24	1,04	77	13	2	25	53,1	6,0	3,8	6,1	3,8	12	7,6	162	101
16,00	ZV225S_PE522_0160 MEL	3400	6000	≤32	1,04	77	13	2	25	53,1	6,0	3,8	6,1	3,8	12	7,6	162	101
20,00	ZV225S_PE522_0200 ME	3400	6000	≤24	0,83	77	13	2	25	53,1	6,0	3,8	6,1	3,8	12	7,6	162	101
20,00	ZV225S_PE522_0200 MEL	3400	6000	≤32	0,83	77	13	2	25	53,1	6,0	3,8	6,1	3,8	12	7,6	162	101
25,00	ZV225S_PE522_0250 ME	3400	6000	≤24	0,67	77	13	2	25	53,1	6,0	3,8	6,1	3,8	12	7,6	162	101
25,00	ZV225S_PE522_0250 MEL	3400	6000	≤32	0,67	77	13	2	25	53,1	6,0	3,8	6,1	3,8	12	7,6	162	101
28,00	ZV225S_PE522_0280 ME	3600	6000	≤24	0,60	77	13	2	25	53,1	6,0	3,8	6,1	3,8	12	7,6	162	101
28,00	ZV225S_PE522_0280 MEL	3600	6000	≤32	0,60	77	13	2	25	53,1	6,0	3,8	6,1	3,8	12	7,6	162	101
35,00	ZV225S_PE522_0350 ME	3600	6000	≤24	0,48	77	13	2	25	53,1	6,0	3,8	6,1	3,8	12	7,6	162	101
35,00	ZV225S_PE522_0350 MEL	3600	6000	≤32	0,48	77	13	2	25	53,1	6,0	3,8	6,1	3,8	12	7,6	162	101
40,00	ZV225S_PE522_0400 ME	3600	6000	≤24	0,42	77	13	2	25	53,1	6,0	3,8	6,1	3,8	12	7,6	162	101
40,00	ZV225S_PE522_0400 MEL	3600	6000	≤32	0,42	77	13	2	25	53,1	6,0	3,8	6,1	3,8	12	7,6	162	101
50,00	ZV225S_PE522_0500 ME	3600	6000	≤24	0,33	77	13	2	25	53,1	6,0	3,8	6,1	3,8	12	7,6	162	101
50,00	ZV225S_PE522_0500 MEL	3600	6000	≤32	0,33	77	13	2	25	53,1	6,0	3,8	6,1	3,8	12	7,6	162	101
70,00	ZV225S_PE522_0700 ME	3600	6000	≤24	0,24	77	13	2	25	53,1	6,0	3,8	6,1	3,8	12	7,6	162	101
70,00	ZV225S_PE522_0700 MEL	3600	6000	≤32	0,24	77	13	2	25	53,1	6,0	3,8	6,1	3,8	12	7,6	162	101
100,0	ZV225S_PE522_1000 ME	3600	6000	≤24	0,17	77	13	2	25	53,1	6,0	3,8	6,1	3,8	12	7,6	162	101
100,0	ZV225S_PE522_1000 MEL	3600	6000	≤32	0,17	77	13	2	25	53,1	6,0	3,8	6,1	3,8	12	7,6	162	101
ZV3PE5 (F_{fzacc,max} = 5,8 kN)																		
3,000	ZV318S_PE521_0030 ME	2500	4500	≤32	4,50	67	14	3	18	57,3	3,1	2,9	5,8	3,9	12	7,8	166	111
3,000	ZV318S_PE521_0030 MEL	2500	4500	≤38	4,50	67	14	3	18	57,3	3,1	2,9	5,8	3,9	12	7,8	166	111
4,000	ZV318S_PE521_0040 ME	2600	5000	≤32	3,75	67	14	3	18	57,3	4,3	3,2	5,8	3,9	12	7,8	166	111
4,000	ZV318S_PE521_0040 MEL	2600	5000	≤38	3,75	67	14	3	18	57,3	4,3	3,2	5,8	3,9	12	7,8	166	111
5,000	ZV318S_PE521_0050 ME	2600	5000	≤32	3,00	67	14	3	18	57,3	4,5	3,4	5,8	3,9	12	7,8	166	111
5,000	ZV318S_PE521_0050 MEL	2600	5000	≤38	3,00	67	14	3	18	57,3	4,5	3,4	5,8	3,9	12	7,8	166	111
7,000	ZV318S_PE521_0070 ME	2800	5000	≤32	2,14	67	14	3	18	57,3	4,5	3,8	5,8	3,9	12	7,8	166	111
7,000	ZV318S_PE521_0070 MEL	2800	5000	≤38	2,14	67	14	3	18	57,3	4,5	3,8	5,8	3,9	12	7,8	166	111
10,00	ZV318S_PE521_0100 ME	3000	5000	≤32	1,50	67	14	3	18	57,3	4,5	3,9	5,8	3,9	12	7,8	166	111
10,00	ZV318S_PE521_0100 MEL	3000	5000	≤38	1,50	67	14	3	18	57,3	4,5	3,9	5,8	3,9	12	7,8	166	111
16,00	ZV318S_PE522_0160 ME	3400	6000	≤24	1,13	83	14	3	18	57,3	5,6	3,9	5,8	3,9	12	7,8	166	111
16,00	ZV318S_PE522_0160 MEL	3400	6000	≤32	1,13	83	14	3	18	57,3	5,6	3,9	5,8	3,9	12	7,8	166	111
20,00	ZV318S_PE522_0200 ME	3400	6000	≤24	0,90	83	14	3	18	57,3	5,6	3,9	5,8	3,9	12	7,8	166	111
20,00	ZV318S_PE522_0200 MEL	3400	6000	≤32	0,90	83	14	3	18	57,3	5,6	3,9	5,8	3,9	12	7,8	166	111
25,00	ZV318S_PE522_0250 ME	3400	6000	≤24	0,72	83	14	3	18	57,3	5,6	3,9	5,8	3,9	12	7,8	166	111
25,00	ZV318S_PE522_0250 MEL	3400	6000	≤32	0,72	83	14	3	18	57,3	5,6	3,9	5,8	3,9	12	7,8	166	111
28,00	ZV318S_PE522_0280 ME	3600	6000	≤24	0,64	83	14	3	18	57,3	5,6	3,9	5,8	3,9	12	7,8	166	111
28,00	ZV318S_PE522_0280 MEL	3600	6000	≤32	0,64	83	14	3	18	57,3	5,6	3,9	5,8	3,9	12	7,8	166	111
35,00	ZV318S_PE522_0350 ME	3600	6000	≤24	0,51	83	14	3	18	57,3	5,6	3,9	5,8	3,9	12	7,8	166	111
35,00	ZV318S_PE522_0350 MEL	3600	6000	≤32	0,51	83	14	3	18	57,3	5,6	3,9	5,8	3,9	12	7,8	166	111
40,00	ZV318S_PE522_0400 ME	3600	6000	≤24	0,45	83	14	3	18	57,3	5,6	3,9	5,8	3,9	12	7,8	166	111
40,00	ZV318S_PE522_0400 MEL	3600	6000	≤32	0,45	83	14	3	18	57,3	5,6	3,9	5,8	3,9	12	7,8	166	111
50,00	ZV318S_PE522_0500 ME	3600	6000	≤24	0,36	83	14	3	18	57,3	5,6	3,9	5,8	3,9	12	7,8	166	111
50,00	ZV318S_PE522_0500 MEL	3600	6000	≤32	0,36	83	14	3	18	57,3	5,6	3,9	5,8	3,9	12	7,8	166	111
70,00	ZV318S_PE522_0700 ME	3600	6000	≤24	0,26	83	14	3	18	57,3	5,6	3,9	5,8	3,9	12	7,8	166	111
70,00	ZV318S_PE522_0700 MEL	3600	6000	≤32	0,26	83	14	3	18	57,3	5,6	3,9	5,8	3,9	12	7,8	166	111
100,0	ZV318S_PE522_1000 ME	3600	6000	≤24	0,18	83	14	3	18	57,3	5,6	3,9	5,8	3,9	12	7,8	166	111
100,0	ZV318S_PE522_1000 MEL	3600	6000	≤32	0,18	83	14	3	18	57,3	5,6	3,9	5,8	3,9	12	7,8	166	111

9.3 Disegni quotati

Questo capitolo riporta le dimensioni degli azionamenti a cremagliera con adattatore motore.

La dimensione az nelle tabelle dimensionali è riferita alle cremagliere STOEBER. In generale vale: $az = \frac{1}{2} d_0 + h_0 + x \cdot mn$

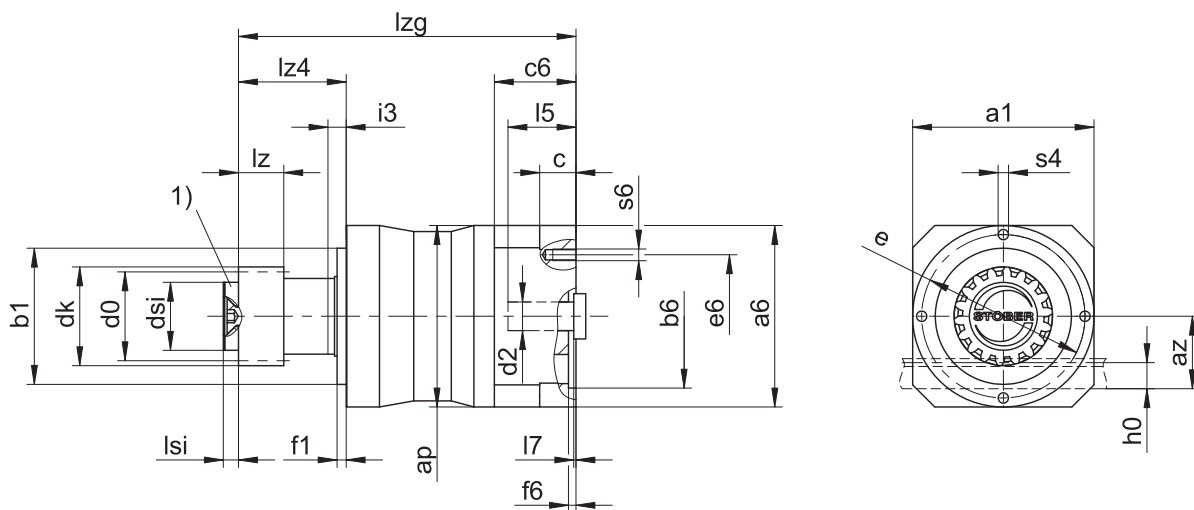
Il pignone dell'azionamento a cremagliera presenta una dentatura elicoidale (con salita a sinistra $19^\circ 31' 42''$). La qualità della dentatura del pignone è 6.

A causa delle tolleranze di fusione e/o del sommarsi delle singole tolleranze, le dimensioni possono superare le indicazioni della norma ISO 2768-mK.

Ci riserviamo il diritto di apportare eventuali modifiche alle dimensioni a causa dell'evoluzione tecnica del prodotto.

I modelli 3D delle nostre trasmissioni standard possono essere scaricati all'indirizzo <https://configurator.stoeber.de/it-IT/>.

9.3.1 Posizione del pignone E



1) Fissaggio assiale (opzione)

Dimensioni uscita

Modello	mn	$\varnothing a1$	ap	az	$\varnothing b1$	$\varnothing d0$	$\varnothing dk$	$\varnothing dsi$	$\varnothing e$	f1	h0	i3	lz	lz4	lsi	$\varnothing s4$	x
ZV216SEPE321_	2	70	72	39,98	52_{h6}	33,95	39,81	25	62	5	22	7	26	37,5	4	M5	0,5
ZV216SEPE322_	2	70	75	39,98	52_{h6}	33,95	39,81	25	62	5	22	7	26	37,5	4	M5	0,5
ZV220SEPE421_	2	90	98	44,02	68_{h6}	42,44	47,90	30	80	5	22	10	26	48,5	6	M6	0,4
ZV220SEPE422_	2	90	100	44,02	68_{h6}	42,44	47,90	30	80	5	22	10	26	48,5	6	M6	0,4
ZV225SEPE521_	2	120	120	49,33	90_{h6}	53,05	58,52	45	108	6	22	12	26	72,5	8	M8	0,4
ZV318SEPE521_	3	120	120	55,55	90_{h6}	57,30	65,01	45	108	6	26	12	31	72,5	8	M8	0,3
ZV225SEPE522_	2	120	120	49,33	90_{h6}	53,05	58,52	45	108	6	22	12	26	72,5	8	M8	0,4
ZV318SEPE522_	3	120	120	55,55	90_{h6}	57,30	65,01	45	108	6	26	12	31	72,5	8	M8	0,3

Esempi di dimensioni di attacco motore + lunghezza totale

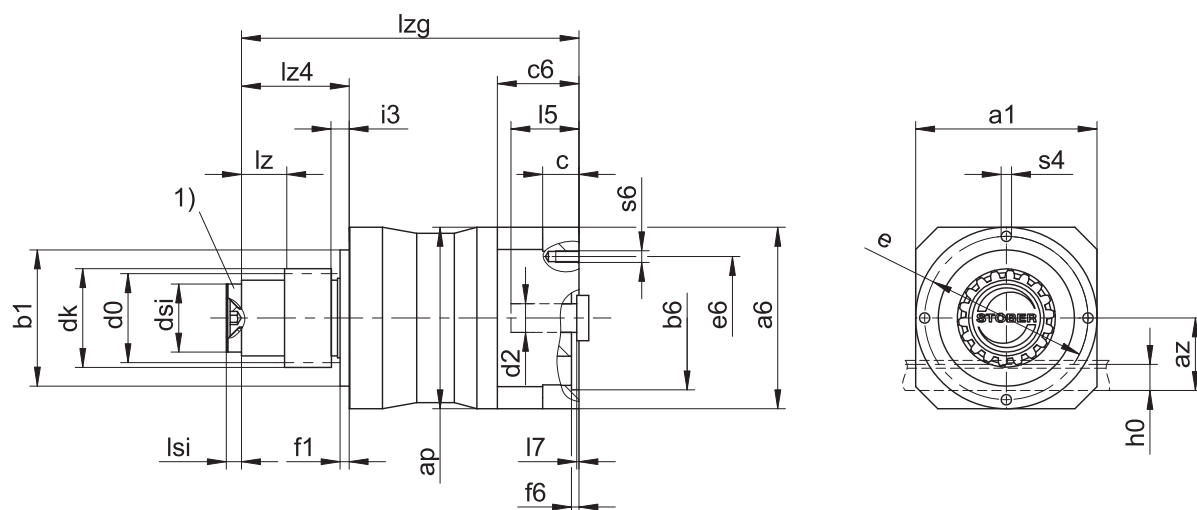
Modello	$\varnothing b6$	$\varnothing e6$	$\varnothing d2max$	l5	$\square a6$	c	c6	f6	l7	l _{zg}	s6
ZV_PE321_ME	60^{H7}	75	19	41	75	18	41,5	3,5	4,0	152,0	M5
ZV_PE322_ME	40^{H7}	63	14	30	55	15	32,0	3,5	3,0	169,5	M5
ZV_PE421_ME	95^{H7}	115	24	41	100	21	42,5	4,0	3,5	169,5	M8
ZV_PE422_ME	60^{H7}	75	19	41	75	18	41,5	3,5	4,0	206,5	M5
ZV_PE521_ME	110^{H7}	130	32	51	120	24	54,0	4,0	4,5	224,5	M8
ZV_PE522_ME	95^{H7}	115	24	41	100	21	42,5	4,0	3,5	253,5	M8

Nella tabella in alto sono riportati esempi di dimensioni dell'attacco motore per l'adattatore motore ME.

Considerare che le dimensioni c6, l5 e l_{zg} aumentano di conseguenza se la dimensione c aumenta.

Altre dimensioni dell'attacco motore per l'adattatore motore ME e MEL sono riportate nel nostro STOEBER Configurator all'indirizzo <https://configurator.stoeber.de/it-IT/>. Qui è possibile scaricare direttamente un modello 3D della vostra trasmissione.

9.3.2 Posizione del pignone S



1) Fissaggio assiale (opzione)

Dimensioni uscita

Modello	mn	$\varnothing a1$	ap	az	$\varnothing b1$	$\varnothing d0$	$\varnothing db$	$\varnothing dk$	$\varnothing dsi$	$\varnothing e$	f1	h0	i3	lb	lz	lz4	lsi	$\varnothing s4$	x
ZV216SSPE321_	2	70	72	39,98	52 _{h6}	33,95	30	39,81	25	62	5	22	7	4,5	26	37,5	4	M5	0,5
ZV216SSPE322_	2	70	75	39,98	52 _{h6}	33,95	30	39,81	25	62	5	22	7	4,5	26	37,5	4	M5	0,5
ZV220SSPE421_	2	90	98	44,02	68 _{h6}	42,44	38	47,90	30	80	5	22	10	12,5	26	48,5	6	M6	0,4
ZV220SSPE422_	2	90	100	44,02	68 _{h6}	42,44	38	47,90	30	80	5	22	10	12,5	26	48,5	6	M6	0,4
ZV225SSPE521_	2	120	120	49,33	90 _{h6}	53,05	50	58,52	45	108	6	22	12	34,5	26	72,5	8	M8	0,4
ZV318SSPE521_	3	120	120	55,55	90 _{h6}	57,30	50	65,01	45	108	6	26	12	29,5	31	72,5	8	M8	0,3
ZV225SSPE522_	2	120	120	49,33	90 _{h6}	53,05	50	58,52	45	108	6	22	12	34,5	26	72,5	8	M8	0,4
ZV318SSPE522_	3	120	120	55,55	90 _{h6}	57,30	50	65,01	45	108	6	26	12	29,5	31	72,5	8	M8	0,3

Esempi di dimensioni di attacco motore + lunghezza totale

Modello	$\varnothing b6$	$\varnothing e6$	$\varnothing d2max$	l5	$\square a6$	c	c6	f6	l7	l _{zg}	s6
ZV_PE321_ME	60 ^{H7}	75	19	41	75	18	41,5	3,5	4,0	152,0	M5
ZV_PE322_ME	40 ^{H7}	63	14	30	55	15	32,0	3,5	3,0	169,5	M5
ZV_PE421_ME	95 ^{H7}	115	24	41	100	21	42,5	4,0	3,5	169,5	M8
ZV_PE422_ME	60 ^{H7}	75	19	41	75	18	41,5	3,5	4,0	206,5	M5
ZV_PE521_ME	110 ^{H7}	130	32	51	120	24	54,0	4,0	4,5	224,5	M8
ZV_PE522_ME	95 ^{H7}	115	24	41	100	21	42,5	4,0	3,5	253,5	M8

Nella tabella in alto sono riportati esempi di dimensioni dell'attacco motore per l'adattatore motore ME.

Considerare che le dimensioni c6, l5 e l_{zg} aumentano di conseguenza se la dimensione c aumenta.

Altre dimensioni dell'attacco motore per l'adattatore motore ME e MEL sono riportate nel nostro STOEGER Configurator all'indirizzo <https://configurator.stoeber.de/it-IT/>. Qui è possibile scaricare direttamente un modello 3D della vostra trasmissione.

9.4 Identificazione del modello

In questo capitolo è riportata la spiegazione dell'identificazione del modello con le relative opzioni.

Altre indicazioni utili per gli ordini non presenti nell'identificazione del modello sono riportate alla fine del capitolo.

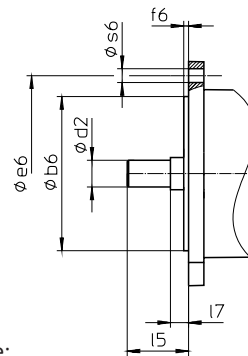
Esempio di codice

Z	V	2	20	S	S	PE	4	2	1	S	P	S	S	0050	ME
---	---	---	----	---	---	----	---	---	---	---	---	---	---	------	----

Spiegazione

Codice	Denominazione	Versione
Z	Tipo	Azionamento a cremagliera
V	Versione	Pignone ad innesto
2	Modulo standard	$m_n = 2$ mm (esempio)
20	Numero denti	$z = 20$ (esempio)
S	Dentatura	Dentatura elicoidale (con salita a sinistra 19° 31' 42")
E	Posizione del pignone	Estremità terminale dell'albero
S		Spallamento dell'albero
PE	Tipo di prodotto	Riduttore planetario
4	Grandezza	4 (esempio)
2	Generazione	Generazione 2
1	Stadi	a uno stadio
2		a due stadi
S	Carcassa	Standard
P	Albero	Albero pieno con chiavetta
S	Cuscinetti	Cuscinetti standard
S	Gioco torsionale	Standard
0050	Rapporto di trasmissione ($i \times 10$)	$i = 5$ (esempio)
ME	Adattatori motore	Adattatori motore con accoppiamento EasyAdapt
MEL		Adattatori motore con accoppiamento EasyAdapt per motori grandi

Per completare l'identificazione del modello, al momento dell'ordine indicare anche:



- Tipo di motore o dimensioni motore:

Per la scelta dell'attacco motore adatto, selezionare nello STOBER Configurator sul sito

<https://configurator.stoeber.de/it-IT/> il motore o le dimensioni dell'attacco motore.

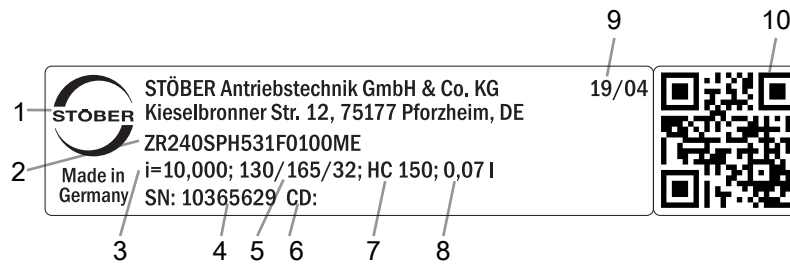
- Per il fissaggio assiale (opzione), vedere il capitolo [▶ 9.3]
- Inserto per chiave a tubo per il montaggio del motore al riduttore tramite l'adattatore motore ME/MEL (opzione)

In questo catalogo prodotti sono riportate tutte le informazioni sugli azionamenti a cremagliera con adattatore motore.

Tutte le opzioni di entrata disponibili su richiesta sono riportate al capitolo [▶ 9.5.1].

9.4.1 Cartellino del modello

Nella figura che segue è illustrato come esempio il cartellino del modello di un riduttore.



Codice	Denominazione
1	Denominazione del produttore
2	Identificazione del modello
3	Rapporto del riduttore
4	Numero di serie del riduttore
5	Dimensioni dell'adattatore motore (diametro centraggio/interasse fori/albero motore)
6	Dati specifici per il cliente
7	Specifiche del lubrificante
8	Quantità di riempimento del lubrificante
9	Data di produzione (anno/settimana di calendario)
10	Codice QR (link alle informazioni prodotto)

9.4.1.1 Documenti di riferimento

I documenti di riferimento per il prodotto possono essere visualizzati o scaricati leggendo il numero di serie sul cartellino del modello del prodotto e immettendolo all'indirizzo Internet seguente:

<https://id.stober.com>

In alternativa è possibile scansionare con un dispositivo mobile idoneo il codice QR riportato sul cartellino del modello del prodotto per essere collegati direttamente ai documenti di riferimento.

9.5 Descrizione del prodotto

9.5.1 Opzioni di entrata

In questo capitolo sono riportate tutte le opzioni di entrata disponibili:

Adattatore motore ME



ID catalogo 443137_it

Servomotore sincrono EZ



ID catalogo 443286_en

Motore Lean LM



Su richiesta

I cataloghi corrispondenti sono disponibili all'indirizzo <http://www.stober.de/it/downloads/>

Inserire l'ID identificativo del catalogo nel campo Termine di ricerca.

9.5.2 Adattatori motore con accoppiamento EasyAdapt (ME/MEL)

In questo capitolo è riportata la descrizione dell'accoppiamento EasyAdapt.

Caratteristiche:

- Montaggio motore facile e veloce
- Robusto accoppiamento a serraggio monopezzo con funzione di divaricamento
- Momenti d'inerzia di massa minimi per massima dinamica
- Equilibrato per un funzionamento silenzioso senza vibrazioni, anche a numeri di giri elevati
- Ampia scelta di diametri e lunghezze dell'albero motore
- Senza errori grazie al centraggio esatto del motore
- In caso di gioco torsionale ridotto, i cuscinetti dell'albero motore non devono presentare gioco assiale



Fig. 1: Accoppiamento EasyAdapt

9.5.3 Cremagliera

La cremagliera utilizzata deve essere con salita a destra (19° 31' 42"), la capacità di carico non deve essere superata.

In caso di utilizzo di una cremagliera STOBBER, osservare anche le istruzioni per la progettazione al capitolo [\[▶ 13.6\]](#).

9.5.4 Condizioni di montaggio

Le coppie e le forze indicate valgono solo per un fissaggio lato macchina dei riduttori con viti della classe di resistenza 10.9. Inoltre, le carcasce dei riduttori devono essere inserite sul centraggio. L'accoppiamento lato macchina deve essere H7.

9.5.5 Lubrificanti

STOBBER riempie i riduttori con la quantità e il tipo di lubrificante indicati sul cartellino del modello.

Lubrificanti per l'impiego nell'industria alimentare disponibili su richiesta.

9.5.5.1 Lubrificazione dell'azionamento a cremagliera

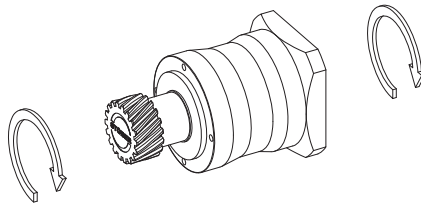
Garantire una lubrificazione permanente con i lubrificanti raccomandati al capitolo [\[▶ 13.5.1\]](#).

9.5.6 Ulteriori caratteristiche del prodotto

Caratteristica	Valore
Temperatura riduttore massima consentita (sulla superficie del riduttore)	≤ 80 °C
Verniciatura	Colore nero RAL 9005
Direttiva (ATEX) 2014/34/UE (opzione)	Non adatto
Tipologia di protezione: ¹	
Riduttore planetario	IP64
Pignone/cremagliera	IPXX

9.5.7 Direzione di rotazione

L'albero di entrata e quello di uscita ruotano nello stesso senso.



9.6 Progettazione

Progettare le trasmissioni con il nostro software di progettazione SERVOfsoft. Scaricare SERVOfsoft gratuitamente dopo la registrazione all'indirizzo <https://www.stoeber.de/it/servizi/informazioni-servofsoft/>.

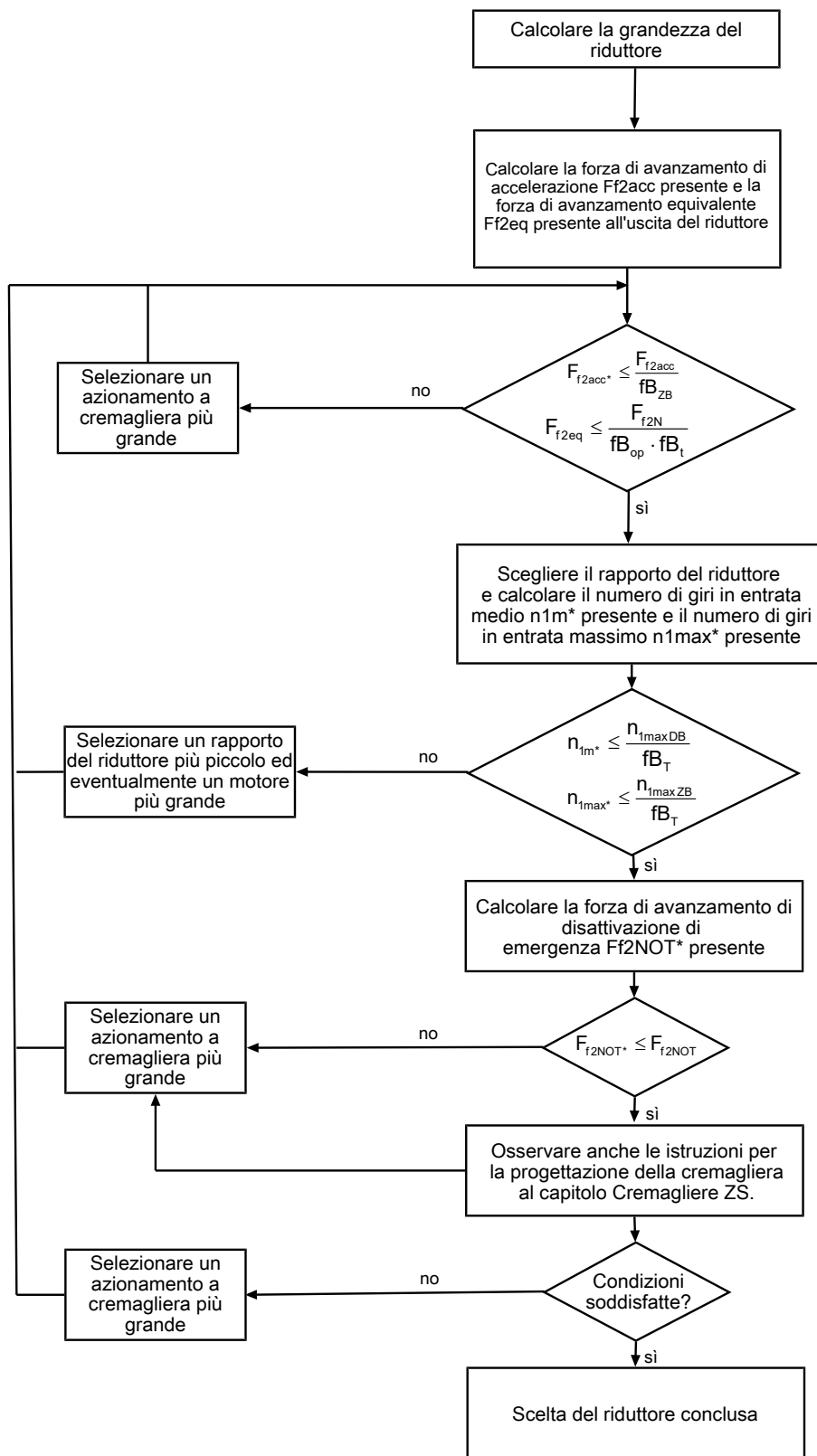
Questo è il metodo più comodo e sicuro per la selezione della trasmissione, in quanto la curva completa coppia-numero di giri dell'applicazione viene visualizzata e valutata nella curva caratteristica del motoriduttore.

In questo capitolo, per la selezione manuale della trasmissione si possono fare solo considerazioni sui valori limite per punti di lavoro concreti.

I simboli relativi a valori effettivamente presenti nell'applicazione sono contrassegnati con un *.

La spiegazione dei simboli delle formule è riportata al capitolo [▶ 14.1](#).

9.6.1 Scelta della trasmissione

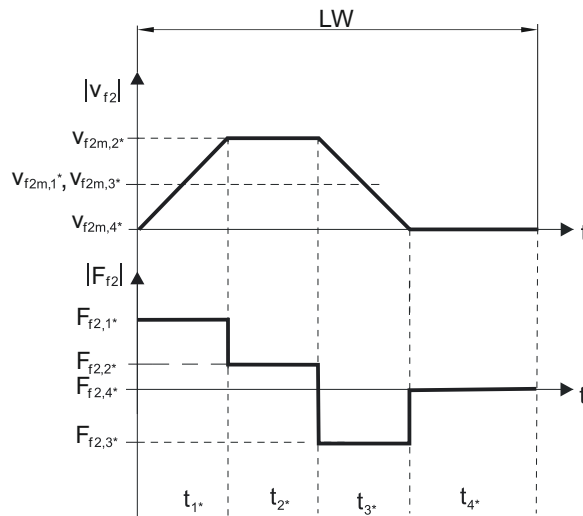


I valori relativi a i , n_{1maxDB} , n_{1maxZB} , F_{f2acc} , F_{f2N} e F_{f2NOT} sono riportati nelle tabelle di selezione. Le forze dipendono dalla posizione del pignone (E o S). I numeri di giri dipendono in parte dalla posizione di montaggio.

I valori relativi a fB_T , fB_{op} , fB_t e fB_{ZB} sono riportati nelle relative tabelle di questo capitolo.

Esempio funzionamento ciclico

I calcoli riportati qui di seguito fanno riferimento alla rappresentazione della potenza rilevata sull'uscita secondo il seguente esempio:



Calcolo della forza di avanzamento di accelerazione massima presente

$$F_{f2acc*} = m \cdot a^* + F_{L*}$$

Calcolo del numero di giri in entrata medio presente

$$n_{1m*} = \frac{v_{f2m*} \cdot i}{d_0 \cdot \pi}$$

$$v_{f2m*} = \frac{|v_{f2m,1*}| \cdot t_{1*} + \dots + |v_{f2m,n*}| \cdot t_{n*}}{t_{1*} + \dots + t_{n*}}$$

Se $t_{1*} + \dots + t_{3*} \geq 6 \text{ min}$, v_{2m*} viene calcolato senza la pausa t_{4*} .

I valori relativi al rapporto del riduttore i sono indicati nelle tabelle di selezione.

Calcolo della forza di avanzamento di disattivazione di emergenza presente

$$F_{f2NOT*} = m \cdot a_{NOT*} + F_{L*}$$

Calcolo della forza di avanzamento equivalente presente

$$F_{f2eq*} = \sqrt[3]{\frac{|v_{f2m,1*}| \cdot t_{1*} \cdot |F_{f2,1*}|^3 + \dots + |v_{f2m,n*}| \cdot t_{n*} \cdot |F_{f2,n*}|^3}{|v_{f2m,1*}| \cdot t_{1*} + \dots + |v_{f2m,n*}| \cdot t_{n*}}}$$

Fattori operativi

Modalità di funzionamento	fB_{op}
Funzionamento continuo regolare	1,00
Funzionamento ciclico	1,00
Funzionamento ciclico carico reversibile	1,00
Tempo di funzionamento	fB_t
Tempo di funzionamento giornaliero ≤ 8 h	1,00
Tempo di funzionamento giornaliero ≤ 16 h	1,15
Tempo di funzionamento giornaliero ≤ 24 h	1,20
Funzionamento ciclico	fB_{ZB}
≤ 1000 cicli di carico/ora (LW/h)	1,00
> 1000 cicli di carico/ora (LW/h)	1,15

Temperatura		f_{B_T}
Raffreddamento motore	Temperatura ambiente	
Motore con ventilazione forzata	$\leq 20\text{ }^\circ\text{C}$	0,9
	$\leq 30\text{ }^\circ\text{C}$	1,0
	$\leq 40\text{ }^\circ\text{C}$	1,15
Motore con ventilazione naturale	$\leq 20\text{ }^\circ\text{C}$	1,0
	$\leq 30\text{ }^\circ\text{C}$	1,1
	$\leq 40\text{ }^\circ\text{C}$	1,25

Note

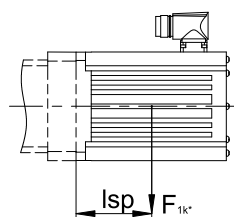
- La temperatura massima ammessa per il riduttore (vedere il capitolo Ulteriori caratteristiche del prodotto) non deve essere superata; in caso contrario il riduttore potrebbe subire danni.
- In caso di frenate a numero di giri a pieno regime (ad es. a causa di una caduta di tensione o durante la configurazione della macchina) osservare le forze di avanzamento del riduttore ammesse (M_{2acc} , M_{2NOT}) riportate nelle tabelle di selezione.

9.6.2 Coppie di ribaltamento ammesse sull'entrata del riduttore

In caso di posizione di montaggio orizzontale del motore, prima del montaggio su un riduttore STOBER controllare che la coppia di ribaltamento ammessa sull'entrata del riduttore non venga superata. In questo capitolo sono riportate informazioni in proposito.

Calcolare la coppia di ribaltamento presente come esposto di seguito:

$$M_{1k^*} = F_{1k^*} \cdot l_{sp} \leq M_{1k}$$



Modello	M_{1k} [Nm]
PE221_ME	10
PE222_ME	10
PE321_ME	20
PE322_ME	10
PE421_ME	40
PE422_ME	20
PE521_ME	80
PE522_ME	40

I valori valgono anche per l'adattatore motore MEL.

9.6.3 Guarnizioni radiali per alberi

Sicurezza anti-perdite

I nostri riduttori sono dotati di guarnizioni radiali per alberi di alta qualità e sono stati sottoposti a prova di tenuta. Ciononostante, non è possibile escludere completamente la possibilità di eventuali perdite per l'intera durata utile del riduttore. Se i riduttori vengono utilizzati con materiali che non tollerano il contatto con lubrificanti, occorre adottare delle misure che, in caso di perdite, impediscano il contatto diretto con il lubrificante del riduttore.

9.7 Altra documentazione

Ulteriori documenti sul prodotto sono riportati all'indirizzo seguente:

<http://www.stoeber.de/it/downloads/>

Inserire l'ID della documentazione nel campo Termine di ricerca.

Documentazione	ID
Istruzioni per l'uso riduttori e motoriduttori planetari PE22 – PE52	443252_en
Istruzioni per l'uso cremagliere	443392_en

10 Azionamenti a cremagliera ZVKS

Indice

10.1	Panoramica	140
10.2	Tabelle di selezione.....	141
10.3	Disegni quotati.....	144
10.3.1	Posizione del pignone E.....	145
10.3.2	Posizione del pignone S.....	146
10.3.3	Serbatoio di compensazione olio	147
10.4	Identificazione del modello	148
10.4.1	Cartellino del modello	149
10.5	Descrizione del prodotto.....	149
10.5.1	Opzioni di entrata.....	149
10.5.2	Adattatori motore con accoppiamento EasyAdapt (ME/MEL).....	150
10.5.3	Cremagliera	150
10.5.4	Condizioni di montaggio.....	150
10.5.5	Posizioni di montaggio	151
10.5.6	Lubrificanti	151
10.5.7	Posizione accesso vite di serraggio	152
10.5.8	Ulteriori caratteristiche del prodotto.....	152
10.5.9	Direzione di rotazione	152
10.6	Progettazione	152
10.6.1	Scelta della trasmissione	153
10.6.2	Coppie di ribaltamento ammesse sull'entrata del riduttore	155
10.6.3	Guarnizioni radiali per alberi consigliate.....	155
10.6.4	Serbatoio di compensazione olio	156
10.7	Altra documentazione.....	156



10 Azionamenti a cremagliera

ZVKS

10.1 Panoramica

Servoriduttori angolari con pignone ad innesto

Caratteristiche

Densità di potenza	★★★★☆
Gioco lineare	★★★★☆
Classe di prezzo	€€€
Funzionamento silenzioso	★★★★☆
Rigidità lineare	★★★★☆
Momento d'inerzia di massa	★★★★☆
Soluzione di azionamento pronta al montaggio	✓
Qualità della dentatura pignone 6 (DIN 3962)	✓
Dentatura elicoidale	✓
Temprato e rettificato	✓

Legenda ★☆☆☆☆ Buono | ★★★★★ Eccellente
 € Economy | €€€€€ Premium

Dati tecnici

m_n	2 – 4 mm
z	18 – 25
F_{f2acc}	3,2 – 11 kN
$V_{f2max2B}$	0,07 – 3 m/s
Δs	37 – 44 μ m

10.2 Tabelle di selezione

I dati tecnici indicati nelle tabelle di selezione sono validi per:

- Montaggio senza tensione
- Lubrificazione permanente con i lubrificanti raccomandati al capitolo Cremagliere [▶ 13.5.1](#)
- Pignoni temprati, con dentatura elicoidale (con salita a sinistra 19° 31' 42"), qualità della dentatura 6
- Altezze di installazione fino a 1000 m s.l.m.
- Temperature ambiente da 0 °C a 40 °C
- Senza considerare la potenza termica
- C_{in} : Posizione del pignone S

Tutti gli altri dati tecnici sono riportati all'indirizzo <https://configurator.stoeber.de/it-IT/>.

La spiegazione dei simboli delle formule è riportata al capitolo [▶ 14.1](#).

i	Modello	n_{1maxDB} [min ⁻¹]	n_{1maxZB} [min ⁻¹]	d_{MW} [mm]	$v_{f2maxZB}$ [m/s]	Δs [μm]	C_{lin} [N/μm]	m_n [mm]	z	d_0 [mm]	$F_{f2N,S}$ [kN]	$F_{f2N,E}$ [kN]	F_{f2accS} [kN]	F_{f2accE} [kN]	$F_{f2NOT,S}$ [kN]	$F_{f2NOT,E}$ [kN]	M_{2accS} [Nm]	M_{2accE} [Nm]
ZV2KS4 ($F_{f2acc,max} = 4,2$ kN)																		
6,000	ZV220S_KS402_0060 ME	3000	6000	≤19	2,22	37	35	2	20	42,4	2,8	2,8	4,2	3,2	6,6	6,4	90	68
6,000	ZV220S_KS402_0060 MEL	3000	6000	≤24	2,22	37	36	2	20	42,4	2,8	2,8	4,2	3,2	6,6	6,4	90	68
8,000	ZV220S_KS402_0080 ME	3500	6000	≤19	1,67	37	36	2	20	42,4	3,1	3,1	4,2	3,2	6,6	6,4	90	68
8,000	ZV220S_KS402_0080 MEL	3500	6000	≤24	1,67	37	36	2	20	42,4	3,1	3,1	4,2	3,2	6,6	6,4	90	68
10,00	ZV220S_KS402_0100 ME	3800	6000	≤19	1,33	37	36	2	20	42,4	3,1	3,1	4,2	3,2	6,6	6,4	90	68
10,00	ZV220S_KS402_0100 MEL	3800	6000	≤24	1,33	37	36	2	20	42,4	3,1	3,1	4,2	3,2	6,6	6,4	90	68
14,00	ZV220S_KS402_0140 ME	4000	6000	≤19	0,95	37	36	2	20	42,4	3,1	3,1	4,2	3,2	6,6	6,4	90	68
14,00	ZV220S_KS402_0140 MEL	4000	6000	≤24	0,95	37	36	2	20	42,4	3,1	3,1	4,2	3,2	6,6	6,4	90	68
20,00	ZV220S_KS402_0200 ME	4000	6000	≤19	0,67	37	36	2	20	42,4	2,8	2,8	4,2	3,2	6,6	6,4	90	68
20,00	ZV220S_KS402_0200 MEL	4000	6000	≤24	0,67	37	36	2	20	42,4	2,8	2,8	4,2	3,2	6,6	6,4	90	68
24,00	ZV220S_KS403_0240 ME	3500	6000	≤14	0,56	37	36	2	20	42,4	2,8	2,8	4,2	3,2	6,6	6,4	90	68
24,00	ZV220S_KS403_0240 MEL	3500	6000	≤19	0,56	37	36	2	20	42,4	2,8	2,8	4,2	3,2	6,6	6,4	90	68
32,00	ZV220S_KS403_0320 ME	3500	6000	≤14	0,42	37	36	2	20	42,4	3,1	3,1	4,2	3,2	6,6	6,4	90	68
32,00	ZV220S_KS403_0320 MEL	3500	6000	≤19	0,42	37	36	2	20	42,4	3,1	3,1	4,2	3,2	6,6	6,4	90	68
40,00	ZV220S_KS403_0400 ME	3500	6000	≤14	0,33	37	36	2	20	42,4	3,1	3,1	4,2	3,2	6,6	6,4	90	68
40,00	ZV220S_KS403_0400 MEL	3500	6000	≤19	0,33	37	36	2	20	42,4	3,1	3,1	4,2	3,2	6,6	6,4	90	68
50,00	ZV220S_KS403_0500 ME	4000	6000	≤14	0,27	37	36	2	20	42,4	3,1	3,1	4,2	3,2	6,6	6,4	90	68
50,00	ZV220S_KS403_0500 MEL	4000	6000	≤19	0,27	37	36	2	20	42,4	3,1	3,1	4,2	3,2	6,6	6,4	90	68
70,00	ZV220S_KS403_0700 ME	4500	6000	≤14	0,19	37	36	2	20	42,4	3,1	3,1	4,2	3,2	6,6	6,4	90	68
70,00	ZV220S_KS403_0700 MEL	4500	6000	≤19	0,19	37	36	2	20	42,4	3,1	3,1	4,2	3,2	6,6	6,4	90	68
80,00	ZV220S_KS403_0800 ME	4500	6000	≤14	0,17	37	36	2	20	42,4	3,1	3,1	4,2	3,2	6,6	6,4	90	68
80,00	ZV220S_KS403_0800 MEL	4500	6000	≤19	0,17	37	36	2	20	42,4	3,1	3,1	4,2	3,2	6,6	6,4	90	68
100,00	ZV220S_KS403_1000 ME	4500	6000	≤14	0,13	37	36	2	20	42,4	3,1	3,1	4,2	3,2	6,6	6,4	90	68
100,00	ZV220S_KS403_1000 MEL	4500	6000	≤19	0,13	37	36	2	20	42,4	3,1	3,1	4,2	3,2	6,6	6,4	90	68
140,00	ZV220S_KS403_1400 ME	4500	6000	≤14	0,10	37	36	2	20	42,4	3,1	3,1	4,2	3,2	6,6	6,4	90	68
140,00	ZV220S_KS403_1400 MEL	4500	6000	≤19	0,10	37	36	2	20	42,4	3,1	3,1	4,2	3,2	6,6	6,4	90	68
200,00	ZV220S_KS403_2000 ME	4500	6000	≤14	0,07	37	36	2	20	42,4	2,8	2,8	4,2	3,2	6,6	6,4	90	68
200,00	ZV220S_KS403_2000 MEL	4500	6000	≤19	0,07	37	36	2	20	42,4	2,8	2,8	4,2	3,2	6,6	6,4	90	68
ZV2KS5 ($F_{f2acc,max} = 7,5$ kN)																		
6,000	ZV225S_KS502_0060 ME	2500	5500	≤24	2,55	39	45	2	25	53,1	3,8	3,8	7,5	5,0	11	10	200	134
6,000	ZV225S_KS502_0060 MEL	2500	5500	≤32	2,55	39	45	2	25	53,1	3,8	3,8	7,5	5,0	11	10	200	134
8,000	ZV225S_KS502_0080 ME	2800	6000	≤24	2,08	39	45	2	25	53,1	4,7	4,7	7,5	5,0	11	10	200	134
8,000	ZV225S_KS502_0080 MEL	2800	6000	≤32	2,08	39	45	2	25	53,1	4,7	4,7	7,5	5,0	11	10	200	134
10,00	ZV225S_KS502_0100 ME	3000	6000	≤24	1,67	39	45	2	25	53,1	4,7	4,7	7,5	5,0	11	10	200	134
10,00	ZV225S_KS502_0100 MEL	3000	6000	≤32	1,67	39	46	2	25	53,1	4,7	4,7	7,5	5,0	11	10	200	134
14,00	ZV225S_KS502_0140 ME	3200	6000	≤24	1,19	39	45	2	25	53,1	4,7	4,7	7,5	5,0	11	10	200	134
14,00	ZV225S_KS502_0140 MEL	3200	6000	≤32	1,19	39	46	2	25	53,1	4,7	4,7	7,5	5,0	11	10	200	134
20,00	ZV225S_KS502_0200 ME	3500	6000	≤24	0,83	39	46	2	25	53,1	4,5	4,5	7,5	5,0	11	10	200	134
20,00	ZV225S_KS502_0200 MEL	3500	6000	≤32	0,83	39	46	2	25	53,1	4,5	4,5	7,5	5,0	11	10	200	134
24,00	ZV225S_KS503_0240 ME	3100	6000	≤19	0,69	39	46	2	25	53,1	3,8	3,8	7,5	5,0	11	10	200	134
24,00	ZV225S_KS503_0240 MEL	3100	6000	≤24	0,69	39	46	2	25	53,1	3,8	3,8	7,5	5,0	11	10	200	134
32,00	ZV225S_KS503_0320 ME	3100	6000	≤19	0,52	39	46	2	25	53,1	4,7	4,7	7,5	5,0	11	10	200	134
32,00	ZV225S_KS503_0320 MEL	3100	6000	≤24	0,52	39	46	2	25	53,1	4,7	4,7	7,5	5,0	11	10	200	134
40,00	ZV225S_KS503_0400 ME	3100	6000	≤19	0,42	39	46	2	25	53,1	4,7	4,7	7,5	5,0	11	10	200	134
40,00	ZV225S_KS503_0400 MEL	3100	6000	≤24	0,42	39	46	2	25	53,1	4,7	4,7	7,5	5,0	11	10	200	134
50,00	ZV225S_KS503_0500 ME	3500	6000	≤19	0,33	39	46	2	25	53,1	4,7	4,7	7,5	5,0	11	10	200	134
50,00	ZV225S_KS503_0500 MEL	3500	6000	≤24	0,33	39	46	2	25	53,1	4,7	4,7	7,5	5,0	11	10	200	134
70,00	ZV225S_KS503_0700 ME	4200	6000	≤19	0,24	39	46	2	25	53,1	4,7	4,7	7,5	5,0	11	10	200	134
70,00	ZV225S_KS503_0700 MEL	4200	6000	≤24	0,24	39	46	2	25	53,1	4,7	4,7	7,5	5,0	11	10	200	134
80,00	ZV225S_KS503_0800 ME	4200	6000	≤19	0,21	39	46	2	25	53,1	4,7	4,7	7,5	5,0	11	10	200	134

10.2 Tabelle di selezione 10 Azionamenti a cremagliera ZVKS

i	Modello	n_{1maxDB}	n_{1maxZB}	d_{MW}	$v_{f2maxZB}$	Δs	C_{lin}	m_n	z	d_0	$F_{f2N,S}$	$F_{f2N,E}$	F_{f2accS}	F_{f2accE}	$F_{f2NOT,S}$	$F_{f2NOT,E}$	M_{2accS}	M_{2accE}
		[min ⁻¹]	[min ⁻¹]	[mm]	[m/s]	[μm]	[N/μm]	[mm]										
ZV2KS5 (F_{f2acc,max} = 7,5 kN)																		
80,00	ZV225S_KS503_0800 MEL	4200	6000	≤24	0,21	39	46	2	25	53,1	4,7	4,7	7,5	5,0	11	10	200	134
100,0	ZV225S_KS503_1000 ME	4200	6000	≤19	0,17	39	46	2	25	53,1	4,7	4,7	7,5	5,0	11	10	200	134
100,0	ZV225S_KS503_1000 MEL	4200	6000	≤24	0,17	39	46	2	25	53,1	4,7	4,7	7,5	5,0	11	10	200	134
140,0	ZV225S_KS503_1400 ME	4200	6000	≤19	0,12	39	46	2	25	53,1	4,7	4,7	7,5	5,0	11	10	200	134
140,0	ZV225S_KS503_1400 MEL	4200	6000	≤24	0,12	39	46	2	25	53,1	4,7	4,7	7,5	5,0	11	10	200	134
200,0	ZV225S_KS503_2000 ME	4200	6000	≤19	0,08	39	46	2	25	53,1	4,5	4,5	7,5	5,0	11	10	200	134
200,0	ZV225S_KS503_2000 MEL	4200	6000	≤24	0,08	39	46	2	25	53,1	4,5	4,5	7,5	5,0	11	10	200	134
ZV3KS5 (F_{f2acc,max} = 7,0 kN)																		
6,000	ZV318S_KS502_0060 ME	2500	5500	≤24	2,75	42	43	3	18	57,3	3,5	3,5	7,0	5,2	10	10	200	148
6,000	ZV318S_KS502_0060 MEL	2500	5500	≤32	2,75	42	43	3	18	57,3	3,5	3,5	7,0	5,2	10	10	200	148
8,000	ZV318S_KS502_0080 ME	2800	6000	≤24	2,25	42	43	3	18	57,3	4,4	4,4	7,0	5,2	10	10	200	148
8,000	ZV318S_KS502_0080 MEL	2800	6000	≤32	2,25	42	44	3	18	57,3	4,4	4,4	7,0	5,2	10	10	200	148
10,00	ZV318S_KS502_0100 ME	3000	6000	≤24	1,80	42	44	3	18	57,3	4,4	4,4	7,0	5,2	10	10	200	148
10,00	ZV318S_KS502_0100 MEL	3000	6000	≤32	1,80	42	44	3	18	57,3	4,4	4,4	7,0	5,2	10	10	200	148
14,00	ZV318S_KS502_0140 ME	3200	6000	≤24	1,29	42	44	3	18	57,3	4,4	4,4	7,0	5,2	10	10	200	148
14,00	ZV318S_KS502_0140 MEL	3200	6000	≤32	1,29	42	44	3	18	57,3	4,4	4,4	7,0	5,2	10	10	200	148
20,00	ZV318S_KS502_0200 ME	3500	6000	≤24	0,90	42	44	3	18	57,3	4,2	4,2	7,0	5,2	10	10	200	148
20,00	ZV318S_KS502_0200 MEL	3500	6000	≤32	0,90	42	44	3	18	57,3	4,2	4,2	7,0	5,2	10	10	200	148
24,00	ZV318S_KS503_0240 ME	3100	6000	≤19	0,75	42	44	3	18	57,3	3,5	3,5	7,0	5,2	10	10	200	148
24,00	ZV318S_KS503_0240 MEL	3100	6000	≤24	0,75	42	44	3	18	57,3	3,5	3,5	7,0	5,2	10	10	200	148
32,00	ZV318S_KS503_0320 ME	3100	6000	≤19	0,56	42	44	3	18	57,3	4,4	4,4	7,0	5,2	10	10	200	148
32,00	ZV318S_KS503_0320 MEL	3100	6000	≤24	0,56	42	44	3	18	57,3	4,4	4,4	7,0	5,2	10	10	200	148
40,00	ZV318S_KS503_0400 ME	3100	6000	≤19	0,45	42	44	3	18	57,3	4,4	4,4	7,0	5,2	10	10	200	148
40,00	ZV318S_KS503_0400 MEL	3100	6000	≤24	0,45	42	44	3	18	57,3	4,4	4,4	7,0	5,2	10	10	200	148
50,00	ZV318S_KS503_0500 ME	3500	6000	≤19	0,36	42	44	3	18	57,3	4,4	4,4	7,0	5,2	10	10	200	148
50,00	ZV318S_KS503_0500 MEL	3500	6000	≤24	0,36	42	44	3	18	57,3	4,4	4,4	7,0	5,2	10	10	200	148
70,00	ZV318S_KS503_0700 ME	4200	6000	≤19	0,26	42	44	3	18	57,3	4,4	4,4	7,0	5,2	10	10	200	148
70,00	ZV318S_KS503_0700 MEL	4200	6000	≤24	0,26	42	44	3	18	57,3	4,4	4,4	7,0	5,2	10	10	200	148
80,00	ZV318S_KS503_0800 ME	4200	6000	≤19	0,23	42	44	3	18	57,3	4,4	4,4	7,0	5,2	10	10	200	148
80,00	ZV318S_KS503_0800 MEL	4200	6000	≤24	0,23	42	44	3	18	57,3	4,4	4,4	7,0	5,2	10	10	200	148
100,0	ZV318S_KS503_1000 ME	4200	6000	≤19	0,18	42	44	3	18	57,3	4,4	4,4	7,0	5,2	10	10	200	148
100,0	ZV318S_KS503_1000 MEL	4200	6000	≤24	0,18	42	44	3	18	57,3	4,4	4,4	7,0	5,2	10	10	200	148
140,0	ZV318S_KS503_1400 ME	4200	6000	≤19	0,13	42	44	3	18	57,3	4,4	4,4	7,0	5,2	10	10	200	148
140,0	ZV318S_KS503_1400 MEL	4200	6000	≤24	0,13	42	44	3	18	57,3	4,4	4,4	7,0	5,2	10	10	200	148
200,0	ZV318S_KS503_2000 ME	4200	6000	≤19	0,09	42	44	3	18	57,3	4,2	4,2	7,0	5,2	10	10	200	148
200,0	ZV318S_KS503_2000 MEL	4200	6000	≤24	0,09	42	44	3	18	57,3	4,2	4,2	7,0	5,2	10	10	200	148
ZV3KS7 (F_{f2acc,max} = 11 kN)																		
6,000	ZV322S_KS702_0060 ME	2100	4500	≤32	2,75	41	66	3	22	70,0	6,9	6,4	11	6,4	17	13	400	223
6,000	ZV322S_KS702_0060 MEL	2100	4500	≤38	2,75	41	67	3	22	70,0	6,9	6,4	11	6,4	17	13	400	223
8,000	ZV322S_KS702_0080 ME	2500	5000	≤32	2,29	41	67	3	22	70,0	7,1	6,4	11	6,4	17	13	400	223
8,000	ZV322S_KS702_0080 MEL	2500	5000	≤38	2,29	41	67	3	22	70,0	7,1	6,4	11	6,4	17	13	400	223
10,00	ZV322S_KS702_0100 ME	2800	6000	≤32	2,20	41	67	3	22	70,0	7,1	6,4	11	6,4	17	13	400	223
10,00	ZV322S_KS702_0100 MEL	2800	6000	≤38	2,20	41	67	3	22	70,0	7,1	6,4	11	6,4	17	13	400	223
14,00	ZV322S_KS702_0140 ME	3000	6000	≤32	1,57	41	67	3	22	70,0	7,1	6,4	11	6,4	17	13	400	223
14,00	ZV322S_KS702_0140 MEL	3000	6000	≤38	1,57	41	67	3	22	70,0	7,1	6,4	11	6,4	17	13	400	223
20,00	ZV322S_KS702_0200 ME	3200	6000	≤32	1,10	41	67	3	22	70,0	7,1	6,4	11	6,4	17	13	400	223
20,00	ZV322S_KS702_0200 MEL	3200	6000	≤38	1,10	41	68	3	22	70,0	7,1	6,4	11	6,4	17	13	400	223
24,00	ZV322S_KS703_0240 ME	3000	6000	≤24	0,92	41	67	3	22	70,0	6,9	6,4	11	6,4	17	13	400	223
24,00	ZV322S_KS703_0240 MEL	3000	6000	≤32	0,92	41	68	3	22	70,0	6,9	6,4	11	6,4	17	13	400	223
32,00	ZV322S_KS703_0320 ME	3000	6000	≤24	0,69	41	68	3	22	70,0	7,1	6,4	11	6,4	17	13	400	223
32,00	ZV322S_KS703_0320 MEL	3000	6000	≤32	0,69	41	68	3	22	70,0	7,1	6,4	11	6,4	17	13	400	223
40,00	ZV322S_KS703_0400 ME	3000	6000	≤24	0,55	41	68	3	22	70,0	7,1	6,4	11	6,4	17	13	400	223
40,00	ZV322S_KS703_0400 MEL	3000	6000	≤32	0,55	41	68	3	22	70,0	7,1	6,4	11	6,4	17	13	400	223
50,00	ZV322S_KS703_0500 ME	3200	6000	≤24	0,44	41	68	3	22	70,0	7,1	6,4	11	6,4	17	13	400	223
50,00	ZV322S_KS703_0500 MEL	3200	6000	≤32	0,44	41	68	3	22	70,0	7,1	6,4	11	6,4	17	13	400	223
70,00	ZV322S_KS703_0700 ME	3500	6000	≤24	0,31	41	68	3	22	70,0	7,1	6,4	11	6,4	17	13	400	223
70,00	ZV322S_KS703_0700 MEL	3500	6000	≤32	0,31	41	68	3	22	70,0	7,1	6,4	11	6,4	17	13	400	223
80,00	ZV322S_KS703_0800 ME	4000	6000	≤24	0,28	41	68	3	22	70,0	7,1	6,4	11	6,4	17	13	400	223
80,00	ZV322S_KS703_0800 MEL	4000	6000	≤32	0,28	41	68	3	22	70,0	7,1	6,4	11	6,4	17	13	400	223
100,0	ZV322S_KS703_1000 ME	4000	6000	≤24	0,22	41	68	3	22	70,0	7,1	6,4	11	6,4	17	13	400	223
100,0	ZV322S_KS703_1000 MEL	4000	6000	≤32	0,22	41	68	3	22	70,0	7,1	6,4	11	6,4	17	13	400	223
140,0	ZV322S_KS703_1400 ME	4000	6000	≤24	0,16	41	68	3	22	70,0	7,1	6,4	11	6,4	17	13	400	223
140,0	ZV322S_KS703_1400 MEL	4000	6000	≤32	0,16	41	68	3	22	70,0	7,1	6,4	11	6,4	17	13	400	223
200,0	ZV322S_KS703_2000 ME	4000	6000	≤24	0,11	41	68	3	22	70,0	7,1	6,4	11	6,4	17	13	400	223
200,0	ZV322S_KS703_2000 MEL	4000	6000	≤32	0,11	41	68	3	22	70,0	7,1	6,4	11	6,4	17	13	400	223

i	Modello	n_{1maxDB} [min ⁻¹]	n_{1maxZB} [min ⁻¹]	d_{MW} [mm]	$v_{f2maxZB}$ [m/s]	Δs [μm]	C_{lin} [N/μm]	m_n [mm]	z	d_0 [mm]	$F_{f2N,S}$ [kN]	$F_{f2N,E}$ [kN]	F_{f2accS} [kN]	F_{f2accE} [kN]	$F_{f2NOT,S}$ [kN]	$F_{f2NOT,E}$ [kN]	M_{2accS} [Nm]	M_{2accE} [Nm]
ZV4KS7 (F_{f2acc,max} = 10 kN)																		
6,000	ZV418S_KS702_0060 ME	2100	4500	≤32	3,00	44	64	4	18	76,4	6,3	6,3	10	6,7	16	13	400	256
6,000	ZV418S_KS702_0060 MEL	2100	4500	≤38	3,00	44	65	4	18	76,4	6,3	6,3	10	6,7	16	13	400	256
8,000	ZV418S_KS702_0080 ME	2500	5000	≤32	2,50	44	65	4	18	76,4	6,5	6,5	10	6,7	16	13	400	256
8,000	ZV418S_KS702_0080 MEL	2500	5000	≤38	2,50	44	65	4	18	76,4	6,5	6,5	10	6,7	16	13	400	256
10,00	ZV418S_KS702_0100 ME	2800	6000	≤32	2,40	44	65	4	18	76,4	6,5	6,5	10	6,7	16	13	400	256
10,00	ZV418S_KS702_0100 MEL	2800	6000	≤38	2,40	44	66	4	18	76,4	6,5	6,5	10	6,7	16	13	400	256
14,00	ZV418S_KS702_0140 ME	3000	6000	≤32	1,71	44	66	4	18	76,4	6,5	6,5	10	6,7	16	13	400	256
14,00	ZV418S_KS702_0140 MEL	3000	6000	≤38	1,71	44	66	4	18	76,4	6,5	6,5	10	6,7	16	13	400	256
20,00	ZV418S_KS702_0200 ME	3200	6000	≤32	1,20	44	66	4	18	76,4	6,5	6,5	10	6,7	16	13	400	256
20,00	ZV418S_KS702_0200 MEL	3200	6000	≤38	1,20	44	66	4	18	76,4	6,5	6,5	10	6,7	16	13	400	256
24,00	ZV418S_KS703_0240 ME	3000	6000	≤24	1,00	44	66	4	18	76,4	6,3	6,3	10	6,7	16	13	400	256
24,00	ZV418S_KS703_0240 MEL	3000	6000	≤32	1,00	44	66	4	18	76,4	6,3	6,3	10	6,7	16	13	400	256
32,00	ZV418S_KS703_0320 ME	3000	6000	≤24	0,75	44	66	4	18	76,4	6,5	6,5	10	6,7	16	13	400	256
32,00	ZV418S_KS703_0320 MEL	3000	6000	≤32	0,75	44	66	4	18	76,4	6,5	6,5	10	6,7	16	13	400	256
40,00	ZV418S_KS703_0400 ME	3000	6000	≤24	0,60	44	66	4	18	76,4	6,5	6,5	10	6,7	16	13	400	256
40,00	ZV418S_KS703_0400 MEL	3000	6000	≤32	0,60	44	66	4	18	76,4	6,5	6,5	10	6,7	16	13	400	256
50,00	ZV418S_KS703_0500 ME	3200	6000	≤24	0,48	44	66	4	18	76,4	6,5	6,5	10	6,7	16	13	400	256
50,00	ZV418S_KS703_0500 MEL	3200	6000	≤32	0,48	44	66	4	18	76,4	6,5	6,5	10	6,7	16	13	400	256
70,00	ZV418S_KS703_0700 ME	3500	6000	≤24	0,34	44	66	4	18	76,4	6,5	6,5	10	6,7	16	13	400	256
70,00	ZV418S_KS703_0700 MEL	3500	6000	≤32	0,34	44	66	4	18	76,4	6,5	6,5	10	6,7	16	13	400	256
80,00	ZV418S_KS703_0800 ME	4000	6000	≤24	0,30	44	66	4	18	76,4	6,5	6,5	10	6,7	16	13	400	256
80,00	ZV418S_KS703_0800 MEL	4000	6000	≤32	0,30	44	66	4	18	76,4	6,5	6,5	10	6,7	16	13	400	256
100,0	ZV418S_KS703_1000 ME	4000	6000	≤24	0,24	44	66	4	18	76,4	6,5	6,5	10	6,7	16	13	400	256
100,0	ZV418S_KS703_1000 MEL	4000	6000	≤32	0,24	44	66	4	18	76,4	6,5	6,5	10	6,7	16	13	400	256
140,0	ZV418S_KS703_1400 ME	4000	6000	≤24	0,17	44	66	4	18	76,4	6,5	6,5	10	6,7	16	13	400	256
140,0	ZV418S_KS703_1400 MEL	4000	6000	≤32	0,17	44	66	4	18	76,4	6,5	6,5	10	6,7	16	13	400	256
200,0	ZV418S_KS703_2000 ME	4000	6000	≤24	0,12	44	66	4	18	76,4	6,5	6,5	10	6,7	16	13	400	256
200,0	ZV418S_KS703_2000 MEL	4000	6000	≤32	0,12	44	66	4	18	76,4	6,5	6,5	10	6,7	16	13	400	256

10.3 Disegni quotati

Questo capitolo riporta le dimensioni degli azionamenti a cremagliera con adattatore motore.

La dimensione a_z nelle tabelle dimensionali è riferita alle cremagliere STOEBER. In generale vale: $a_z = \frac{1}{2} d_0 + h_0 + x \cdot m_n$

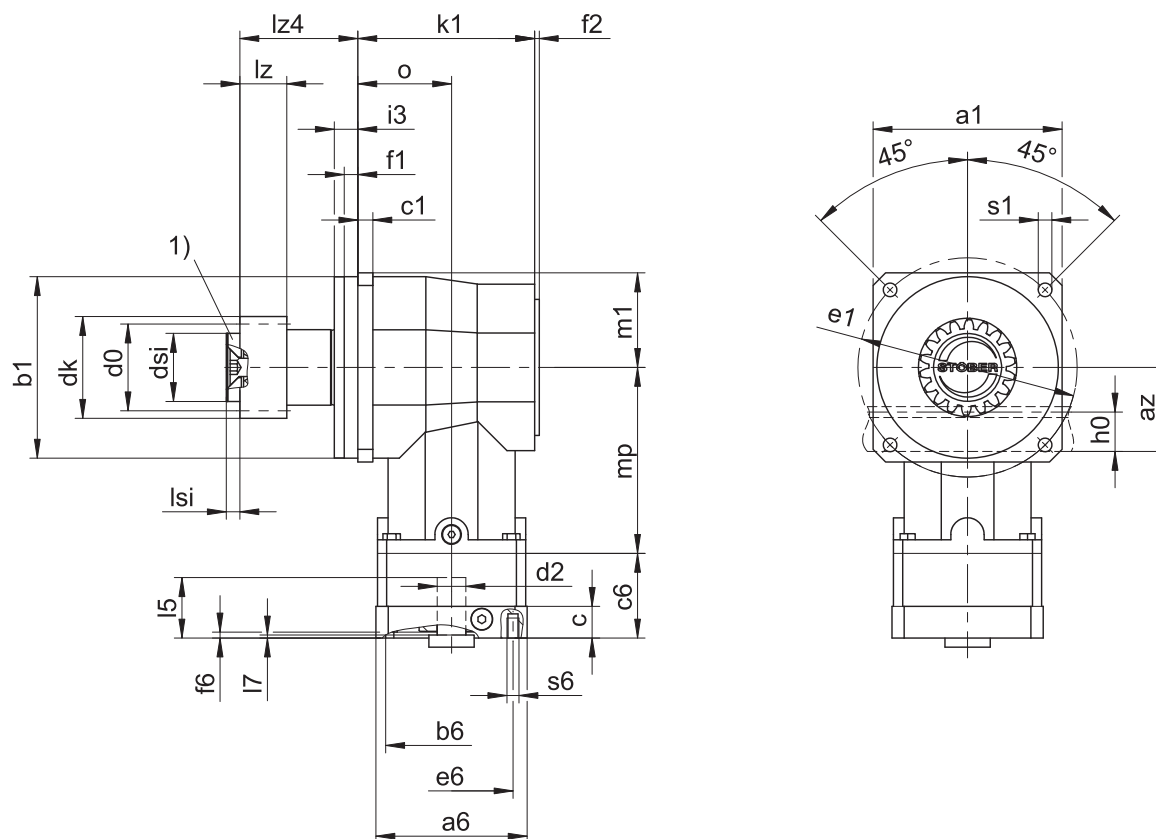
Il pignone dell'azionamento a cremagliera presenta una dentatura elicoidale (con salita a sinistra $19^\circ 31' 42''$). La qualità della dentatura del pignone è 6.

A causa delle tolleranze di fusione e/o del sommarsi delle singole tolleranze, le dimensioni possono superare le indicazioni della norma ISO 2768-mK.

Ci riserviamo il diritto di apportare eventuali modifiche alle dimensioni a causa dell'evoluzione tecnica del prodotto.

I modelli 3D delle nostre trasmissioni standard possono essere scaricati all'indirizzo <https://configurator.stoeber.de/it-IT/>.

10.3.1 Posizione del pignone E



1) Fissaggio assiale (opzione)

Dimensioni uscita

Modello	mn	a1	az	$\varnothing b1$	c1	$\varnothing d0$	$\varnothing dk$	$\varnothing dsi$	$\varnothing e1$	f1	f2	h0	i3	k1	lz	lz4	lsi	mp	m1	o	$\varnothing s1$	x
ZV220SEKS402_	2	101	44,02	95 _{h6}	10	42,44	47,90	30	120	8	3	22	14,0	101	26	54,5	6	104,0	50,5	53	6,6	0,4
ZV220SEKS403_	2	101	44,02	95 _{h6}	10	42,44	47,90	30	120	8	3	22	14,0	101	26	54,5	6	144,0	50,5	53	6,6	0,4
ZV225SEKS502_	2	125	49,33	120 _{h6}	10	53,05	58,52	45	145	9	3	22	15,5	117	26	78,0	8	123,0	62,5	62	9,0	0,4
ZV225SEKS503_	2	125	49,33	120 _{h6}	10	53,05	58,52	45	145	9	3	22	15,5	117	26	78,0	8	172,0	62,5	62	9,0	0,4
ZV318SEKS502_	3	125	55,55	120 _{h6}	10	57,30	65,01	45	145	9	3	26	15,5	117	31	78,0	8	123,0	62,5	62	9,0	0,3
ZV318SEKS503_	3	125	55,55	120 _{h6}	10	57,30	65,01	45	145	9	3	26	15,5	117	31	78,0	8	172,0	62,5	62	9,0	0,3
ZV322SEKS702_	3	155	62,21	150 _{h6}	15	70,03	78,35	55	180	10	3	26	20,0	145	31	107,5	10	151,0	77,5	78	11,0	0,4
ZV322SEKS703_	3	155	62,21	150 _{h6}	15	70,03	78,35	55	180	10	3	26	20,0	145	31	107,5	10	205,5	77,5	78	11,0	0,4
ZV418SEKS702_	4	155	74,40	150 _{h6}	15	76,40	86,77	55	180	10	3	35	20,0	145	41	107,5	10	151,0	77,5	78	11,0	0,3
ZV418SEKS703_	4	155	74,40	150 _{h6}	15	76,40	86,77	55	180	10	3	35	20,0	145	41	107,5	10	205,5	77,5	78	11,0	0,3

Esempi di dimensioni attacco motore

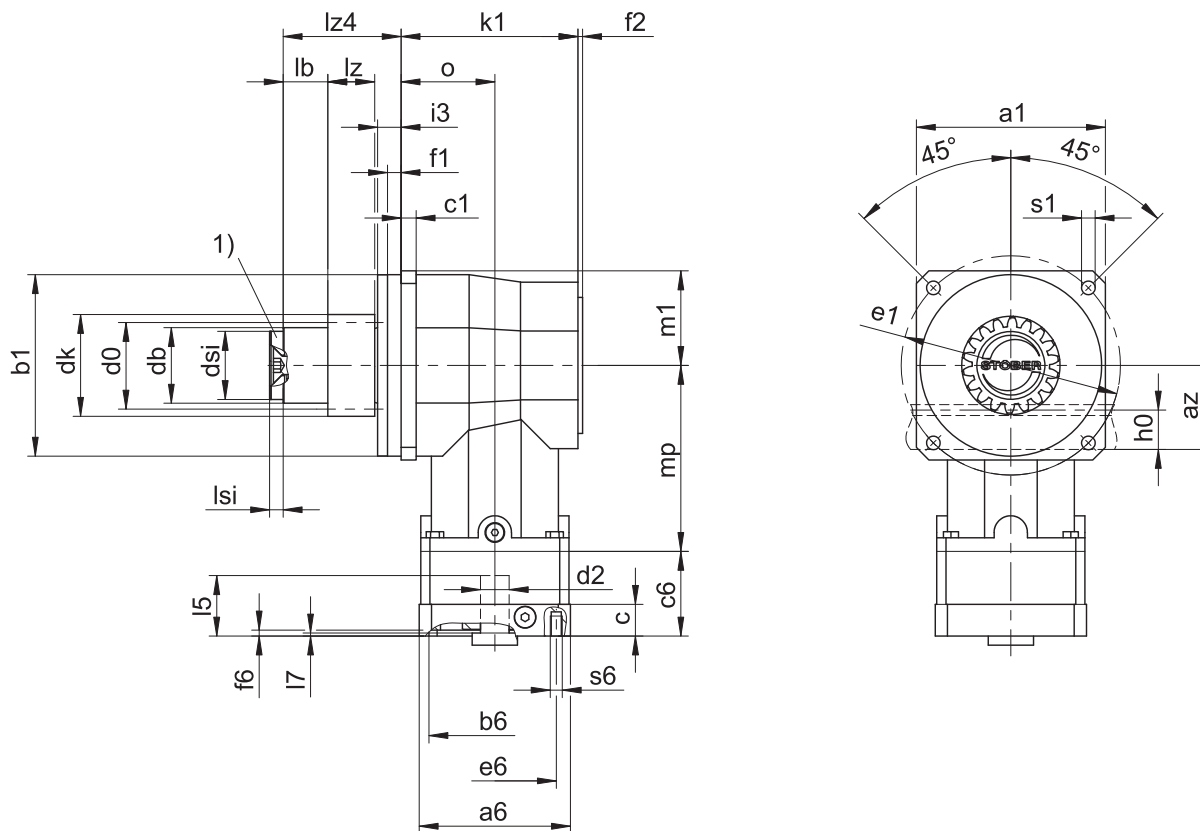
Modello	$\varnothing b6$	$\varnothing e6$	$\varnothing d2max$	l5	$\square a6$	c	c6	f6	l7	s6
ZV_KS402_ME	60 ^{H7}	75	19	40	75	18	51,5	3,5	3,0	M5
ZV_KS403_ME	40 ^{H7}	63	14	30	55	15	32,0	3,5	3,0	M5
ZV_KS502_ME	95 ^{H7}	115	24	42	100	21	56,0	4,0	3,0	M8
ZV_KS503_ME	60 ^{H7}	75	19	40	75	18	51,5	3,5	3,0	M5
ZV_KS702_ME	110 ^{H7}	130	32	50	120	24	67,5	4,0	3,5	M8
ZV_KS703_ME	95 ^{H7}	115	24	42	100	21	56,0	4,0	3,0	M8

Nella tabella in alto sono riportati esempi di dimensioni dell'attacco motore per l'adattatore motore ME.

Considerare che le dimensioni c6 e l5 aumentano di conseguenza se la dimensione c aumenta.

Altre dimensioni dell'attacco motore per l'adattatore motore ME e MEL sono riportate nel nostro STOEER Configurator all'indirizzo <https://configurator.stoeber.de/it-IT/>. Qui è possibile scaricare direttamente un modello 3D della vostra trasmissione.

10.3.2 Posizione del pignone S



1) Fissaggio assiale (opzione)

Dimensioni uscita

Modello	mn	a1	az	$\varnothing b1$	c1	$\varnothing d0$	$\varnothing db$	$\varnothing dk$	$\varnothing dsi$	$\varnothing e1$	f1	f2	h0	i3	k1	lb	lz	lz4	lsi	mp	m1	o	$\varnothing s1$	x
ZV220SSKS402_	2	101	44,02	95 _{h6}	10	42,44	38	47,90	30	120	8	3	22	14,0	101	12,5	26	54,5	6	104,0	50,5	53	6,6	0,4
ZV220SSKS403_	2	101	44,02	95 _{h6}	10	42,44	38	47,90	30	120	8	3	22	14,0	101	12,5	26	54,5	6	144,0	50,5	53	6,6	0,4
ZV225SSKS502_	2	125	49,33	120 _{h6}	10	53,05	50	58,52	45	145	9	3	22	15,5	117	34,5	26	78,0	8	123,0	62,5	62	9,0	0,4
ZV225SSKS503_	2	125	49,33	120 _{h6}	10	53,05	50	58,52	45	145	9	3	22	15,5	117	34,5	26	78,0	8	172,0	62,5	62	9,0	0,4
ZV318SSKS502_	3	125	55,55	120 _{h6}	10	57,30	50	65,01	45	145	9	3	26	15,5	117	29,5	31	78,0	8	123,0	62,5	62	9,0	0,3
ZV318SSKS503_	3	125	55,55	120 _{h6}	10	57,30	50	65,01	45	145	9	3	26	15,5	117	29,5	31	78,0	8	172,0	62,5	62	9,0	0,3
ZV322SSKS702_	3	155	62,21	150 _{h6}	15	70,03	62	78,35	55	180	10	3	26	20,0	145	53,5	31	107,5	10	151,0	77,5	78	11,0	0,4
ZV322SSKS703_	3	155	62,21	150 _{h6}	15	70,03	62	78,35	55	180	10	3	26	20,0	145	53,5	31	107,5	10	205,5	77,5	78	11,0	0,4
ZV418SSKS702_	4	155	74,40	150 _{h6}	15	76,40	62	86,77	55	180	10	3	35	20,0	145	43,5	41	107,5	10	151,0	77,5	78	11,0	0,3
ZV418SSKS703_	4	155	74,40	150 _{h6}	15	76,40	62	86,77	55	180	10	3	35	20,0	145	43,5	41	107,5	10	205,5	77,5	78	11,0	0,3

Esempi di dimensioni attacco motore

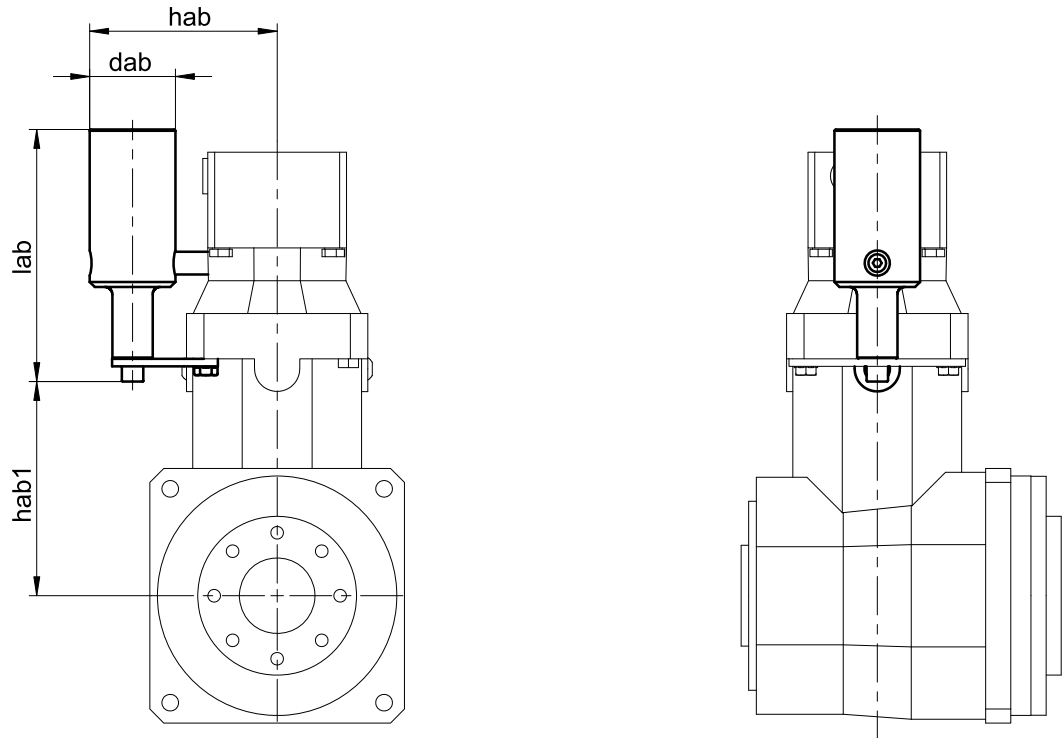
Modello	$\varnothing b6$	$\varnothing e6$	$\varnothing d2max$	l5	$\square a6$	c	c6	f6	l7	s6
ZV_KS402_ME	60 ^{H7}	75	19	40	75	18	51,5	3,5	3,0	M5
ZV_KS403_ME	40 ^{H7}	63	14	30	55	15	32,0	3,5	3,0	M5
ZV_KS502_ME	95 ^{H7}	115	24	42	100	21	56,0	4,0	3,0	M8
ZV_KS503_ME	60 ^{H7}	75	19	40	75	18	51,5	3,5	3,0	M5
ZV_KS702_ME	110 ^{H7}	130	32	50	120	24	67,5	4,0	3,5	M8
ZV_KS703_ME	95 ^{H7}	115	24	42	100	21	56,0	4,0	3,0	M8

Nella tabella in alto sono riportati esempi di dimensioni dell'attacco motore per l'adattatore motore ME.

Considerare che le dimensioni c6 e l5 aumentano di conseguenza se la dimensione c aumenta.

Altre dimensioni dell'attacco motore per l'adattatore motore ME e MEL sono riportate nel nostro STOEBER Configurator all'indirizzo <https://configurator.stoeber.de/it-IT/>. Qui è possibile scaricare direttamente un modello 3D della vostra trasmissione.

10.3.3 Serbatoio di compensazione olio



Dimensioni

Modello	dab	lab	hab	hab1
ZV_KS403_	34	100	74,5	85
ZV_KS503_	39	122	92,0	105
ZV_KS703_	49	134	109,5	132

Per ulteriori informazioni vedere il capitolo [10.6.4](#)

10.4 Identificazione del modello

In questo capitolo è riportata la spiegazione dell'identificazione del modello con le relative opzioni.

Altre indicazioni utili per gli ordini non presenti nell'identificazione del modello sono riportate alla fine del capitolo.

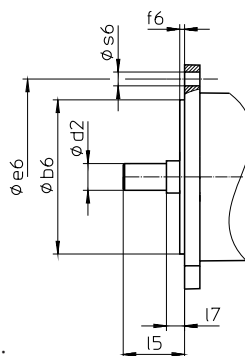
Esempio di codice

Z	V	2	20	S	S	KS	4	0	2	P	F	0080	ME
---	---	---	----	---	---	----	---	---	---	---	---	------	----

Spiegazione

Codice	Denominazione	Versione
Z	Tipo	Azionamento a cremagliera
V	Versione	Pignone ad innesto
2	Modulo standard	$m_n = 2$ mm (esempio)
20	Numero denti	$z = 20$ (esempio)
S	Dentatura	Dentatura elicoidale (con salita a sinistra 19° 31' 42")
E	Posizione del pignone	Estremità terminale dell'albero
S		Spallamento dell'albero
KS	Tipo di prodotto	Servoriduttore angolare
4	Grandezza	4 (esempio)
0	Generazione	Generazione 0
2	Stadi	a due stadi
3		a tre stadi
P	Albero	Albero pieno con chiave
F	Carcassa	Standard
0080	Rapporto di trasmissione ($i \times 10$)	$i = 8$ (esempio)
ME	Adattatori motore	Adattatori motore con accoppiamento EasyAdapt
MEL		Adattatori motore con accoppiamento EasyAdapt per motori grandi

Per completare l'identificazione del modello, al momento dell'ordine indicare anche:



- Tipo di motore o dimensioni motore:

Per la scelta dell'attacco motore adatto, selezionare nello STOBBER Configurator sul sito <https://configurator.stoeber.de/it-IT/> il motore o le dimensioni dell'attacco motore.

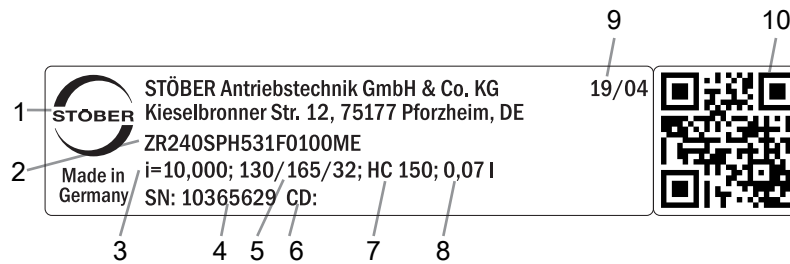
- Per la posizione di montaggio, vedere il capitolo [▶ 10.5.5]
- Per la posizione accesso vite di serraggio, vedere il capitolo [▶ 10.5.7]
- Per le guarnizioni radiali per alberi all'uscita in NBR o FKM (opzione), vedere il capitolo [▶ 10.6.3]
- Per il montaggio del serbatoio di compensazione olio (opzione) sul lato riduttore 1 o 2 (indispensabile per riduttori a 3 stadi nella posizione di montaggio EL5), vedere il capitolo [▶ 10.6.4]
- Per il fissaggio assiale (opzione), vedere il capitolo [▶ 10.3]

In questo catalogo prodotti sono riportate tutte le informazioni sugli azionamenti a cremagliera con adattatore motore.

Tutte le opzioni di entrata disponibili su richiesta sono riportate al capitolo [▶ 10.5.1].

10.4.1 Cartellino del modello

Nella figura che segue è illustrato come esempio il cartellino del modello di un riduttore.



Codice	Denominazione
1	Denominazione del produttore
2	Identificazione del modello
3	Rapporto del riduttore
4	Numero di serie del riduttore
5	Dimensioni dell'adattatore motore (diametro centraggio/interasse fori/albero motore)
6	Dati specifici per il cliente
7	Specifiche del lubrificante
8	Quantità di riempimento del lubrificante
9	Data di produzione (anno/settimana di calendario)
10	Codice QR (link alle informazioni prodotto)

10.4.1.1 Documenti di riferimento

I documenti di riferimento per il prodotto possono essere visualizzati o scaricati leggendo il numero di serie sul cartellino del modello del prodotto e immettendolo all'indirizzo Internet seguente:

<https://id.stober.com>

In alternativa è possibile scansionare con un dispositivo mobile idoneo il codice QR riportato sul cartellino del modello del prodotto per essere collegati direttamente ai documenti di riferimento.

10.5 Descrizione del prodotto

10.5.1 Opzioni di entrata

In questo capitolo sono riportate tutte le opzioni di entrata disponibili:

Adattatore motore ME

Servomotore sincrono EZ



ID catalogo 443137_it

ID catalogo 443286_en

I cataloghi corrispondenti sono disponibili all'indirizzo <http://www.stober.de/it/downloads/>

Inserire l'ID identificativo del catalogo nel campo Termine di ricerca.

10.5.2 Adattatori motore con accoppiamento EasyAdapt (ME/MEL)

In questo capitolo è riportata la descrizione dell'accoppiamento EasyAdapt.

Caratteristiche:

- Montaggio motore facile e veloce
- Robusto accoppiamento a serraggio monopezzo con funzione di divaricamento
- Momenti d'inerzia di massa minimi per massima dinamica
- Equilibrato per un funzionamento silenzioso senza vibrazioni, anche a numeri di giri elevati
- Ampia scelta di diametri e lunghezze dell'albero motore
- Senza errori grazie al centraggio esatto del motore
- In caso di gioco torsionale ridotto, i cuscinetti dell'albero motore non devono presentare gioco assiale



Fig. 1: Accoppiamento EasyAdapt

10.5.3 Cremagliera

La cremagliera utilizzata deve essere con salita a destra (19° 31' 42"), la capacità di carico non deve essere superata.

In caso di utilizzo di una cremagliera STOBBER, osservare anche le istruzioni per la progettazione al capitolo [\[► 13.6\]](#).

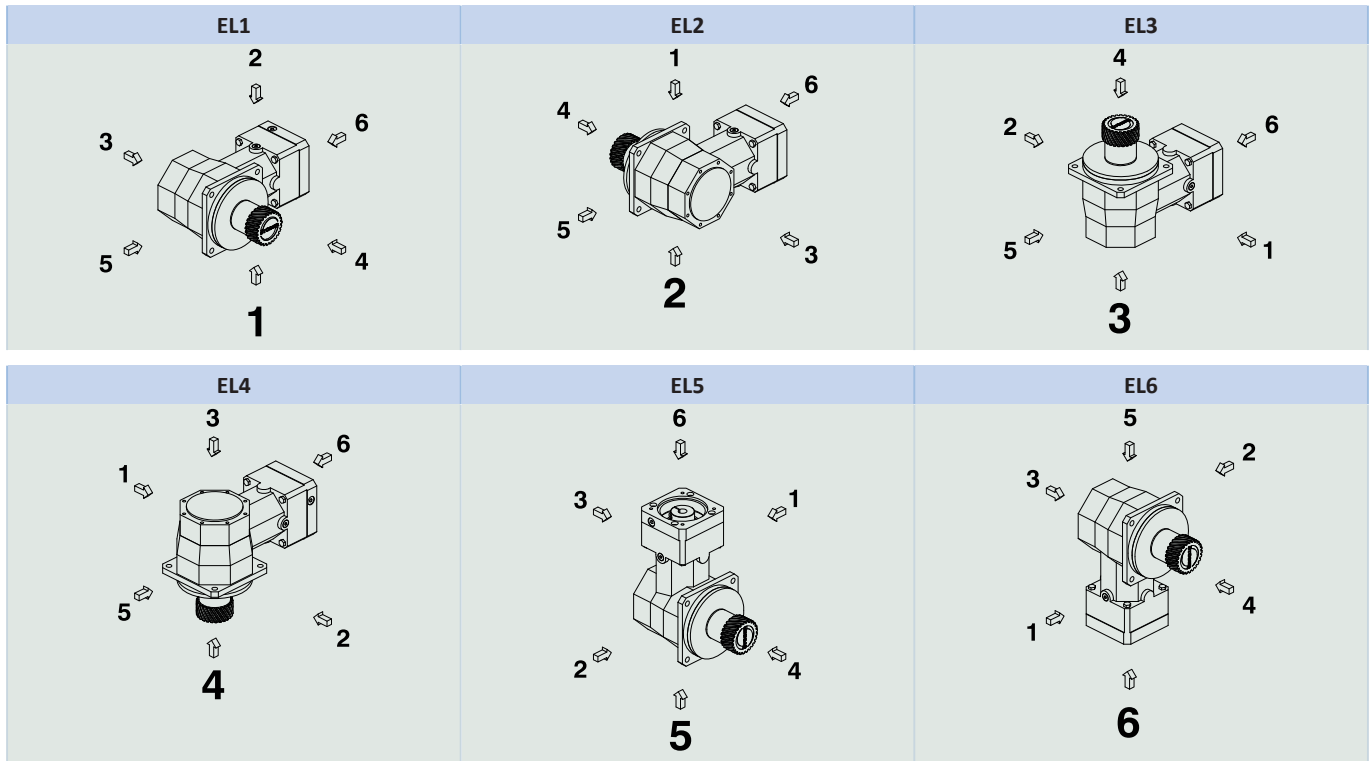
10.5.4 Condizioni di montaggio

Le coppie e le forze indicate valgono solo per un fissaggio lato macchina dei riduttori con viti della classe di resistenza 10.9. Inoltre, le carcasce dei riduttori devono essere inserite sul centraggio. L'accoppiamento lato macchina deve essere H7.

10.5.5 Posizioni di montaggio

La seguente tabella mostra le posizioni di montaggio standard.

I numeri indicano i lati del riduttore. La posizione di montaggio viene definita dal lato del riduttore rivolto verso il basso.



Poiché la quantità di riempimento di lubrificante dei riduttori dipende dalla posizione di montaggio, tale posizione deve essere indicata al momento dell'ordine.

10.5.6 Lubrificanti

STOBER riempie i riduttori con la quantità e il tipo di lubrificante indicati sul cartellino del modello. La quantità di riempimento e la struttura dei riduttori dipendono dalla posizione di montaggio.

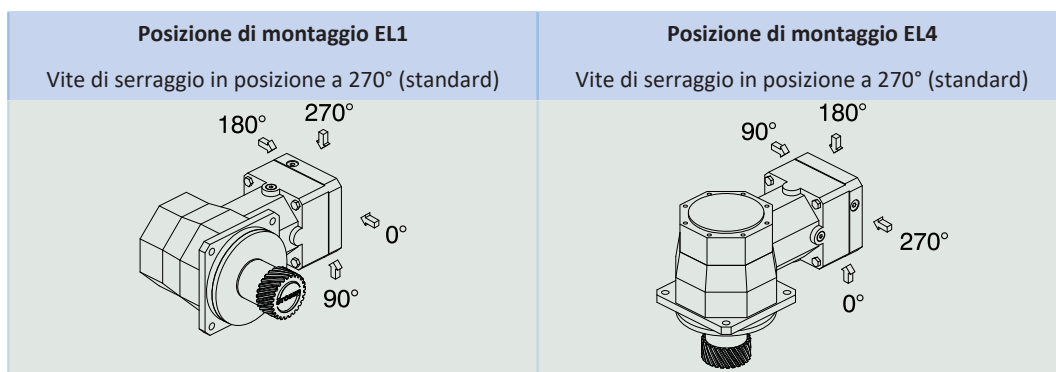
Si raccomanda quindi di montare i riduttori esclusivamente nella posizione prevista! Apportare modifiche ai riduttori solo dopo aver consultato STOBER. In caso contrario STOBER non si assume alcuna responsabilità per i riduttori.

Lubrificanti per l'impiego nell'industria alimentare disponibili su richiesta.

10.5.6.1 Lubrificazione dell'azionamento a cremagliera

Garantire una lubrificazione permanente con i lubrificanti raccomandati al capitolo [\[▶ 13.5.1\]](#).

10.5.7 Posizione accesso vite di serraggio



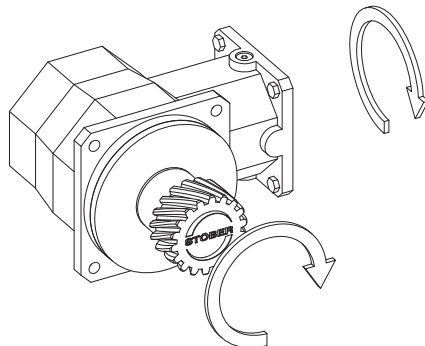
Al momento dell'ordine indicare eventuali scostamenti per il riduttore specifico.

Considerare che, ruotando il riduttore in un'altra posizione di montaggio, anche il foro di accesso della vite di serraggio viene ruotato di conseguenza.

10.5.8 Ulteriori caratteristiche del prodotto

Caratteristica	Valore
Temperatura riduttore massima consentita (sulla superficie del riduttore)	≤ 90 °C
Verniciatura	Colore nero RAL 9005
Direttiva (ATEX) 2014/34/UE (opzione)	Non adatto.
Tipologia di protezione: ¹	
Riduttore planetario	IP65
Pignone/cremagliera	IPXX

10.5.9 Direzione di rotazione



Le figure mostrano la posizione di montaggio EL1.

10.6 Progettazione

Progettare le trasmissioni con il nostro software di progettazione SERVSoft. Scaricare SERVSoft gratuitamente dopo la registrazione all'indirizzo <https://www.stoeber.de/it/servizi/informazioni-servosoft/>.

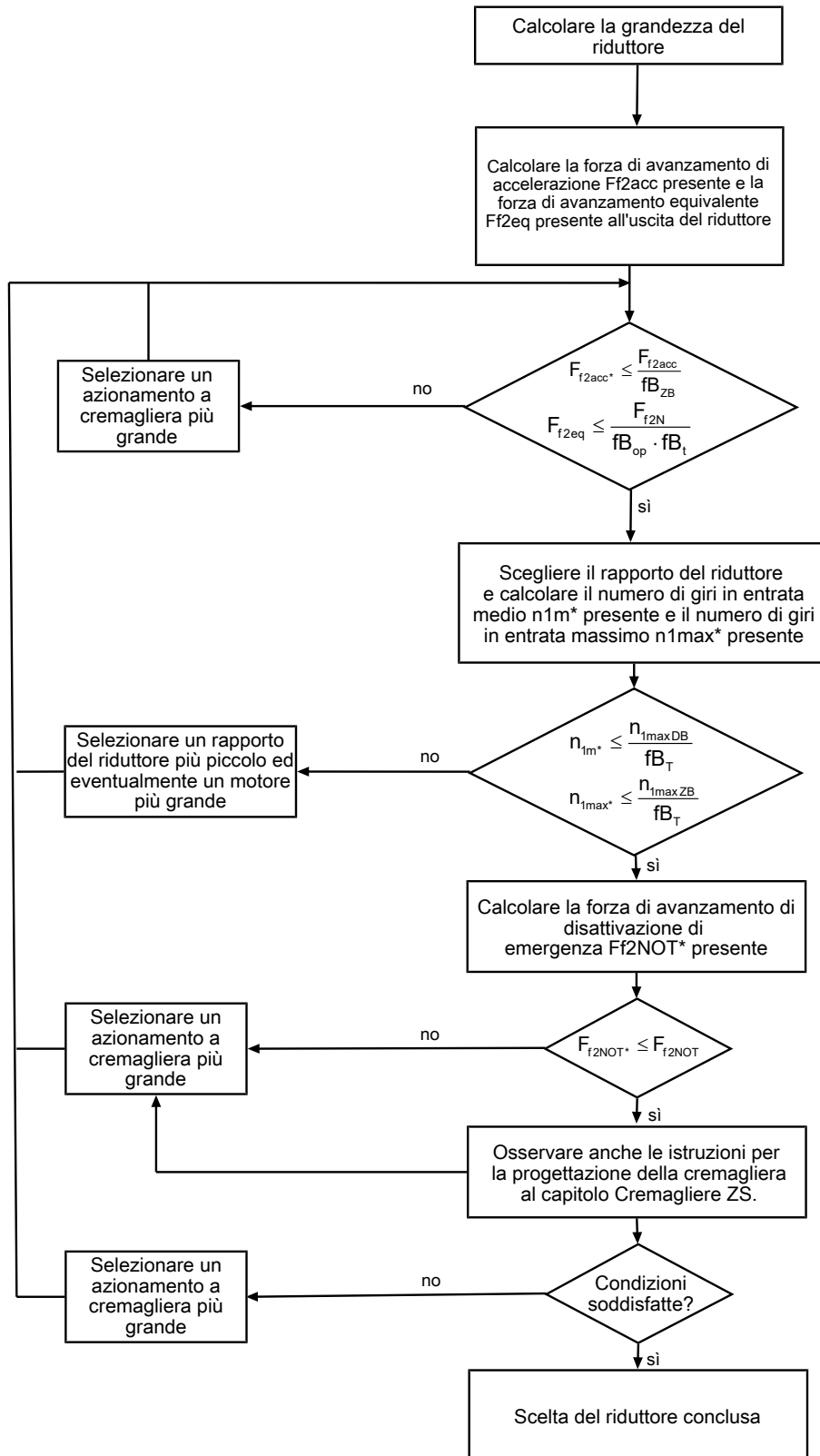
Questo è il metodo più comodo e sicuro per la selezione della trasmissione, in quanto la curva completa coppia-numero di giri dell'applicazione viene visualizzata e valutata nella curva caratteristica del motoriduttore.

In questo capitolo, per la selezione manuale della trasmissione si possono fare solo considerazioni sui valori limite per punti di lavoro concreti.

I simboli relativi a valori effettivamente presenti nell'applicazione sono contrassegnati con un *.

La spiegazione dei simboli delle formule è riportata al capitolo [\[▶ 14.1\]](#).

10.6.1 Scelta della trasmissione

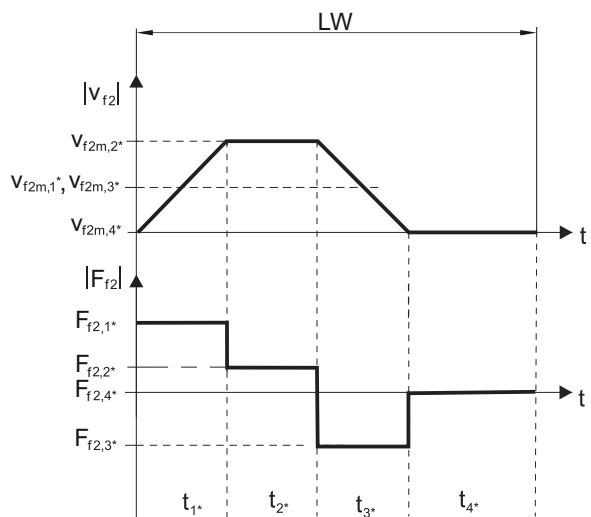


I valori relativi a i , n_{1maxDB} , n_{1maxZB} , F_{f2acc} , F_{f2N} e F_{f2NOT} sono riportati nelle tabelle di selezione. Le forze dipendono dalla posizione del pignone (E o S). I numeri di giri dipendono in parte dalla posizione di montaggio.

I valori relativi a fB_T , fB_{op} , fB_t e fB_{ZB} sono riportati nelle relative tabelle di questo capitolo.

Esempio funzionamento ciclico

I calcoli riportati qui di seguito fanno riferimento alla rappresentazione della potenza rilevata sull'uscita secondo il seguente esempio:



Calcolo della forza di avanzamento di accelerazione massima presente

$$F_{f2acc*} = m * a * + F_{L*}$$

Calcolo del numero di giri in entrata medio presente

$$n_{1m*} = \frac{v_{f2m*} \cdot i}{d_0 \cdot \pi}$$

$$v_{f2m*} = \frac{|v_{f2m,1*}| \cdot t_{1*} + \dots + |v_{f2m,n*}| \cdot t_{n*}}{t_{1*} + \dots + t_{n*}}$$

Se $t_{1*} + \dots + t_{3*} \geq 6 \text{ min}$, v_{2m*} viene calcolato senza la pausa t_{4*} .

I valori relativi al rapporto del riduttore i sono indicati nelle tabelle di selezione.

Calcolo della forza di avanzamento di disattivazione di emergenza presente

$$F_{f2NOT*} = m * a_{NOT*} + F_{L*}$$

Calcolo della forza di avanzamento equivalente presente

$$F_{f2eq*} = \sqrt[3]{\frac{|v_{f2m,1*}| \cdot t_{1*} \cdot |F_{f2,1*}|^3 + \dots + |v_{f2m,n*}| \cdot t_{n*} \cdot |F_{f2,n*}|^3}{|v_{f2m,1*}| \cdot t_{1*} + \dots + |v_{f2m,n*}| \cdot t_{n*}}}$$

Fattori operativi

Modalità di funzionamento	fB _{op}
Funzionamento continuo regolare	1,00
Funzionamento ciclico	1,00
Funzionamento ciclico carico reversibile	1,00
Tempo di funzionamento	fB _t
Tempo di funzionamento giornaliero ≤ 8 h	1,00
Tempo di funzionamento giornaliero ≤ 16 h	1,15
Tempo di funzionamento giornaliero ≤ 24 h	1,20
Funzionamento ciclico	fB _{ZB}
≤ 1000 cicli di carico/ora (LW/h)	1,00
> 1000 cicli di carico/ora (LW/h)	1,15

Temperatura		f_{B_T}
Raffreddamento motore	Temperatura ambiente	
Motore con ventilazione forzata	$\leq 20\text{ }^\circ\text{C}$	0,9
	$\leq 30\text{ }^\circ\text{C}$	1,0
	$\leq 40\text{ }^\circ\text{C}$	1,15
Motore con ventilazione naturale	$\leq 20\text{ }^\circ\text{C}$	1,0
	$\leq 30\text{ }^\circ\text{C}$	1,1
	$\leq 40\text{ }^\circ\text{C}$	1,25

Note

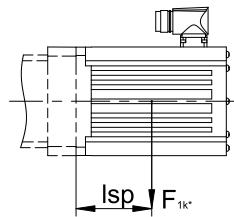
- La temperatura massima ammessa per il riduttore (vedere il capitolo Ulteriori caratteristiche del prodotto) non deve essere superata; in caso contrario il riduttore potrebbe subire danni.
- In caso di frenate a numero di giri a pieno regime (ad es. a causa di una caduta di tensione o durante la configurazione della macchina) osservare le forze di avanzamento del riduttore ammesse (M_{2acc} , M_{2NOT}) riportate nelle tabelle di selezione.

10.6.2 Coppie di ribaltamento ammesse sull'entrata del riduttore

In caso di posizione di montaggio orizzontale del motore, prima del montaggio su un riduttore STOBER controllare che la coppia di ribaltamento ammessa sull'entrata del riduttore non venga superata. In questo capitolo sono riportate informazioni in proposito.

Calcolare la coppia di ribaltamento presente come esposto di seguito:

$$M_{1k^*} = F_{1k^*} \cdot l_{sp} \leq M_{1k}$$



Modello	M_{1k} [Nm]
KS402_ME	20
KS403_ME	10
KS502_ME	40
KS503_ME	20
KS702_ME	80
KS703_ME	40

I valori valgono anche per l'adattatore motore MEL.

10.6.3 Guarnizioni radiali per alberi consigliate

Per un rapporto di inserzione $> 60\%$ e con temperature ambiente superiori consigliamo di usare sull'uscita guarnizioni radiali per alberi in FKM.

Caratteristiche:

- Eccellente resistenza alla temperatura
- Elevata stabilità chimica
- Ottima resistenza all'invecchiamento
- Eccellente resistenza al contatto con oli e grassi
- Impiego nell'industria alimentare, farmaceutica e delle bevande

Sicurezza anti-perdite

I nostri riduttori sono dotati di guarnizioni radiali per alberi di alta qualità e sono stati sottoposti a prova di tenuta. Ciononostante, non è possibile escludere completamente la possibilità di eventuali perdite per l'intera durata utile del riduttore. Se i riduttori vengono utilizzati con materiali che non tollerano il contatto con lubrificanti, occorre adottare delle misure che, in caso di perdite, impediscano il contatto diretto con il lubrificante del riduttore.

10.6.4 Serbatoio di compensazione olio

Nella posizione di montaggio EL5 i riduttori hanno un elevato livello di riempimento. Il serbatoio di compensazione olio impedisce un'eventuale fuoriuscita di olio in corrispondenza del riduttore.

Note

- I riduttori KS a 3 stadi nella posizione di montaggio EL5 possono essere impiegati esclusivamente in combinazione con un serbatoio di compensazione olio!
- Se il connettore e il serbatoio di compensazione olio si trovano sullo stesso lato, non è possibile impiegare un serbatoio di compensazione olio.
- Indicare il lato di installazione (lato riduttore 1 oppure 2) al momento dell'ordine.
- Tenere presente che il montaggio di un serbatoio di compensazione olio non è possibile con ogni adattatore motore (collisione tra adattatore motore e serbatoio di compensazione olio).

10.7 Altra documentazione

Ulteriori documenti sul prodotto sono riportati all'indirizzo seguente:

<http://www.stoeber.de/it/downloads/>

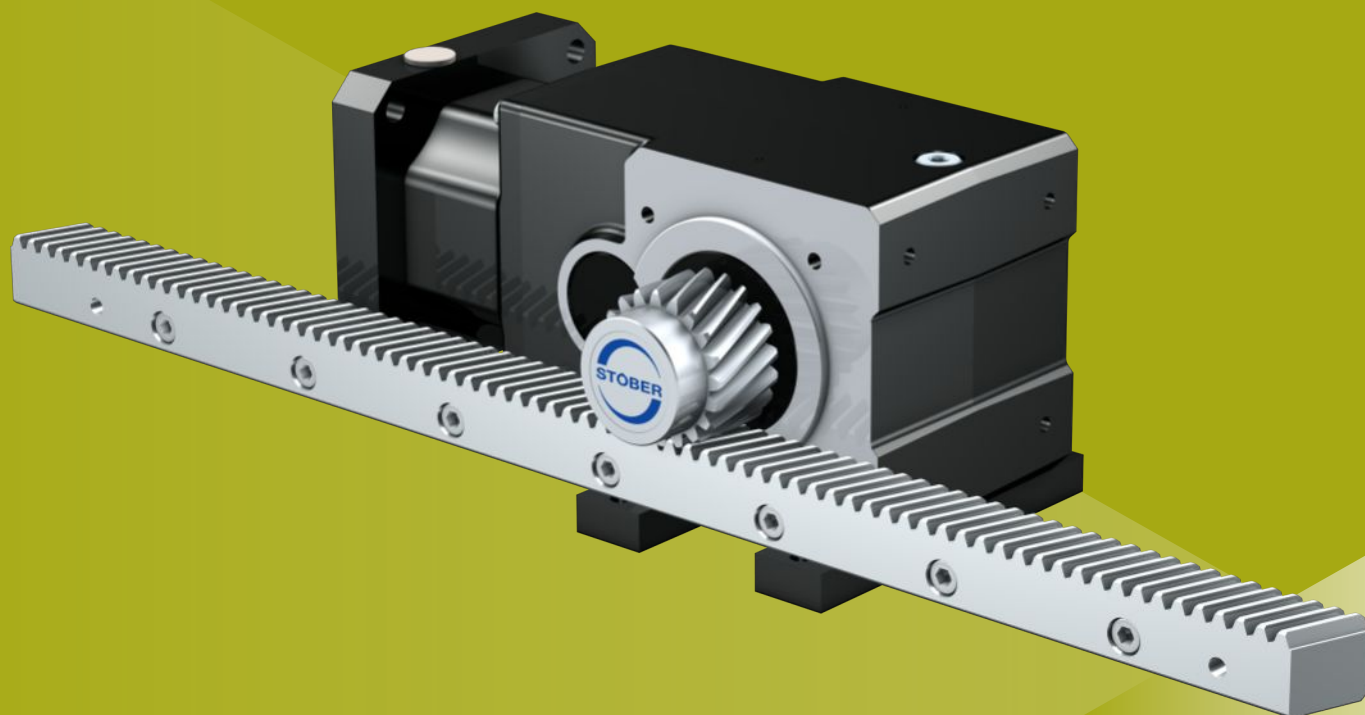
Inserire l'ID della documentazione nel campo Termine di ricerca.

Documentazione	ID
Istruzioni per l'uso riduttori, motoriduttori KS	443362_en
Istruzioni per l'uso cremagliere	443392_en

11 Azionamenti a cremagliera ZVKL

Indice

11.1	Panoramica	158
11.2	Tabelle di selezione.....	159
11.3	Disegni quotati.....	160
11.3.1	Posizione del pignone E.....	161
11.3.2	Posizione del pignone S.....	162
11.4	Identificazione del modello	163
11.4.1	Cartellino del modello	164
11.5	Descrizione del prodotto.....	164
11.5.1	Opzioni di entrata.....	164
11.5.2	Adattatori motore quadrati con accoppiamento ad innesto senza gioco (MQ)	165
11.5.3	Cremagliera	165
11.5.4	Condizioni di montaggio.....	165
11.5.5	Lati riduttore	165
11.5.6	Lubrificanti	165
11.5.7	Posizione accesso vite di serraggio	166
11.5.8	Ulteriori caratteristiche del prodotto.....	166
11.5.9	Direzione di rotazione	166
11.6	Progettazione	166
11.6.1	Scelta della trasmissione.....	167
11.6.2	Coppie di ribaltamento ammesse sull'entrata del riduttore	169
11.7	Altra documentazione.....	169



11 Azionamenti a cremagliera

ZVKL

11.1 Panoramica

Riduttori angolari con pignone ad innesto compatto

Caratteristiche

- Densità di potenza ★★☆☆☆
- Gioco lineare ★☆☆☆☆
- Classe di prezzo €
- Funzionamento silenzioso ★★☆☆☆
- Rigidità lineare ★☆☆☆☆
- Momento d'inerzia di massa ★★☆☆☆
- Soluzione di azionamento pronta al montaggio ✓
- Qualità della dentatura pignone 6 (DIN 3962) ✓
- Dentatura elicoidale ✓
- Temprato e rettificato ✓

Legenda ★☆☆☆☆ Buono | ★★★★★ Eccellente
 € Economy | €€€€€ Premium

Dati tecnici

m_n	2 mm
z	16 – 20
F_{f2acc}	1,3 – 2,7 kN
$V_{f2max2B}$	0,33 – 3,3 m/s
Δs	99 – 123 μm

11.2 Tabelle di selezione

I dati tecnici indicati nelle tabelle di selezione sono validi per:

- Montaggio senza tensione
- Lubrificazione permanente con i lubrificanti raccomandati al capitolo Cremagliere [▶ 13.5.1]
- Pignoni temprati, con dentatura elicoidale (con salita a sinistra 19° 31' 42"), qualità della dentatura 6
- Altezze di installazione fino a 1000 m s.l.m.
- Temperature ambiente da 0 °C a 40 °C
- Senza considerare la potenza termica
- C_{fin} : Posizione del pignone S

Tutti gli altri dati tecnici sono riportati all'indirizzo <https://configurator.stoeber.de/it-IT/>.

La spiegazione dei simboli delle formule è riportata al capitolo [▶ 14.1].

i	Modello	n_{1maxDB} [min ⁻¹]	n_{1maxZB} [min ⁻¹]	d_{MW} [mm]	$v_{f2maxZB}$ [m/s]	Δs [μm]	C_{fin} [N/μm]	m_n [mm]	z	d_0 [mm]	$F_{f2N,S}$ [kN]	$F_{f2N,E}$ [kN]	F_{f2accS} [kN]	F_{f2accE} [kN]	$F_{f2NOT,S}$ [kN]	$F_{f2NOT,E}$ [kN]	M_{2accS} [Nm]	M_{2accE} [Nm]
ZV2KL1 ($F_{v2acc,max} = 1,5$ kN)																		
4,000	ZV216S_KL102_0040 MQ	3500	6000	≤16	2,67	123	4,6	2	16	34,0	0,9	0,9	1,3	1,3	1,7	1,7	22	22
8,000	ZV216S_KL102_0080 MQ	3500	6000	≤16	1,33	99	5,4	2	16	34,0	1,3	1,3	1,5	1,5	3,1	3,0	26	26
16,00	ZV216S_KL102_0160 MQ	4000	6000	≤16	0,67	99	5,5	2	16	34,0	1,5	1,5	1,5	1,5	3,1	3,0	26	26
32,00	ZV216S_KL102_0320 MQ	4000	6000	≤16	0,33	99	5,4	2	16	34,0	1,5	1,5	1,5	1,5	3,1	3,0	26	26
ZV2KL2 ($F_{v2acc,max} = 2,7$ kN)																		
4,000	ZV220S_KL202_0040 MQ	3500	6000	≤19	3,33	123	7,5	2	20	42,4	1,5	1,4	2,3	2,3	3,9	3,9	50	50
8,000	ZV220S_KL202_0080 MQ	3500	6000	≤19	1,67	99	10	2	20	42,4	1,9	1,8	2,7	2,5	5,4	5,0	57	53
16,00	ZV220S_KL202_0160 MQ	4000	6000	≤19	0,83	99	11	2	20	42,4	2,4	2,2	2,7	2,5	5,4	5,0	57	53
32,00	ZV220S_KL202_0320 MQ	4000	6000	≤19	0,42	99	9,9	2	20	42,4	2,4	2,4	2,7	2,5	5,4	5,0	57	53

11.3 Disegni quotati

Questo capitolo riporta le dimensioni degli azionamenti a cremagliera con adattatore motore.

La dimensione a_z nelle tabelle dimensionali è riferita alle cremagliere STOEGER. In generale vale: $a_z = \frac{1}{2} d_0 + h_0 + x \cdot m_n$

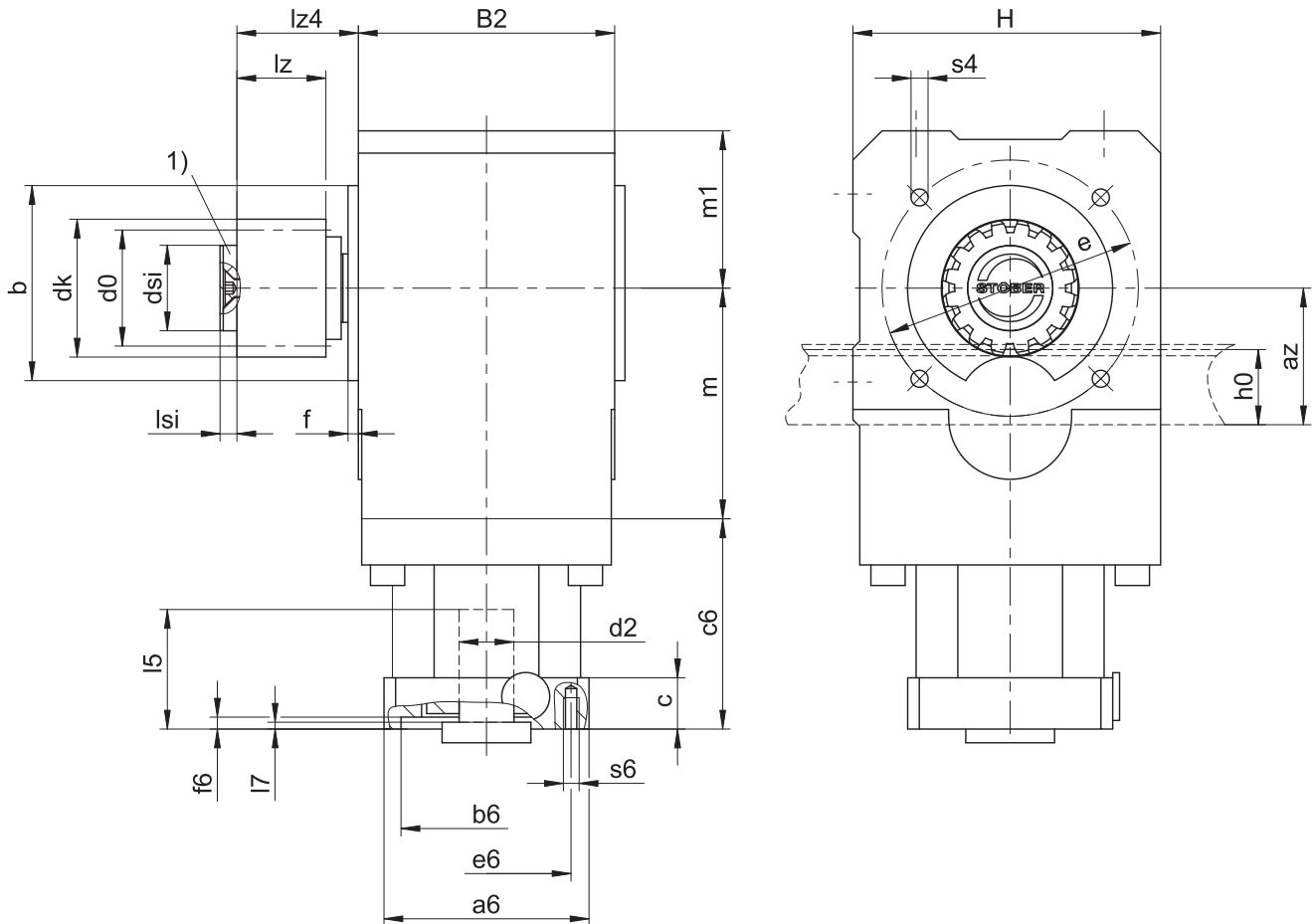
Il pignone dell'azionamento a cremagliera presenta una dentatura elicoidale (con salita a sinistra $19^\circ 31' 42''$). La qualità della dentatura del pignone è 6.

A causa delle tolleranze di fusione e/o del sommarsi delle singole tolleranze, le dimensioni possono superare le indicazioni della norma ISO 2768-mK.

Ci riserviamo il diritto di apportare eventuali modifiche alle dimensioni a causa dell'evoluzione tecnica del prodotto.

I modelli 3D delle nostre trasmissioni standard possono essere scaricati all'indirizzo <https://configurator.stoeber.de/it-IT/>.

11.3.1 Posizione del pignone E



1) Fissaggio assiale (opzione)

Dimensioni uscita

Modello	mn	az	$\varnothing b$	B2	$\varnothing d_0$	$\varnothing dk$	$\varnothing d_{si}$	$\varnothing e$	f	h0	H	l _z	l _{z4}	l _{si}	m	m1	s4	x
ZV216SEKL1_	2	39,98	60 _{j6}	75	33,95	39,81	25	75	3	22	90	26	35,5	5	67,5	46	M6	0,5
ZV220SEKL2_	2	44,02	75 _{j6}	92	42,44	47,90	30	90	3	22	108	26	44,5	7	88,5	55	M6	0,4

Esempi di dimensioni attacco motore

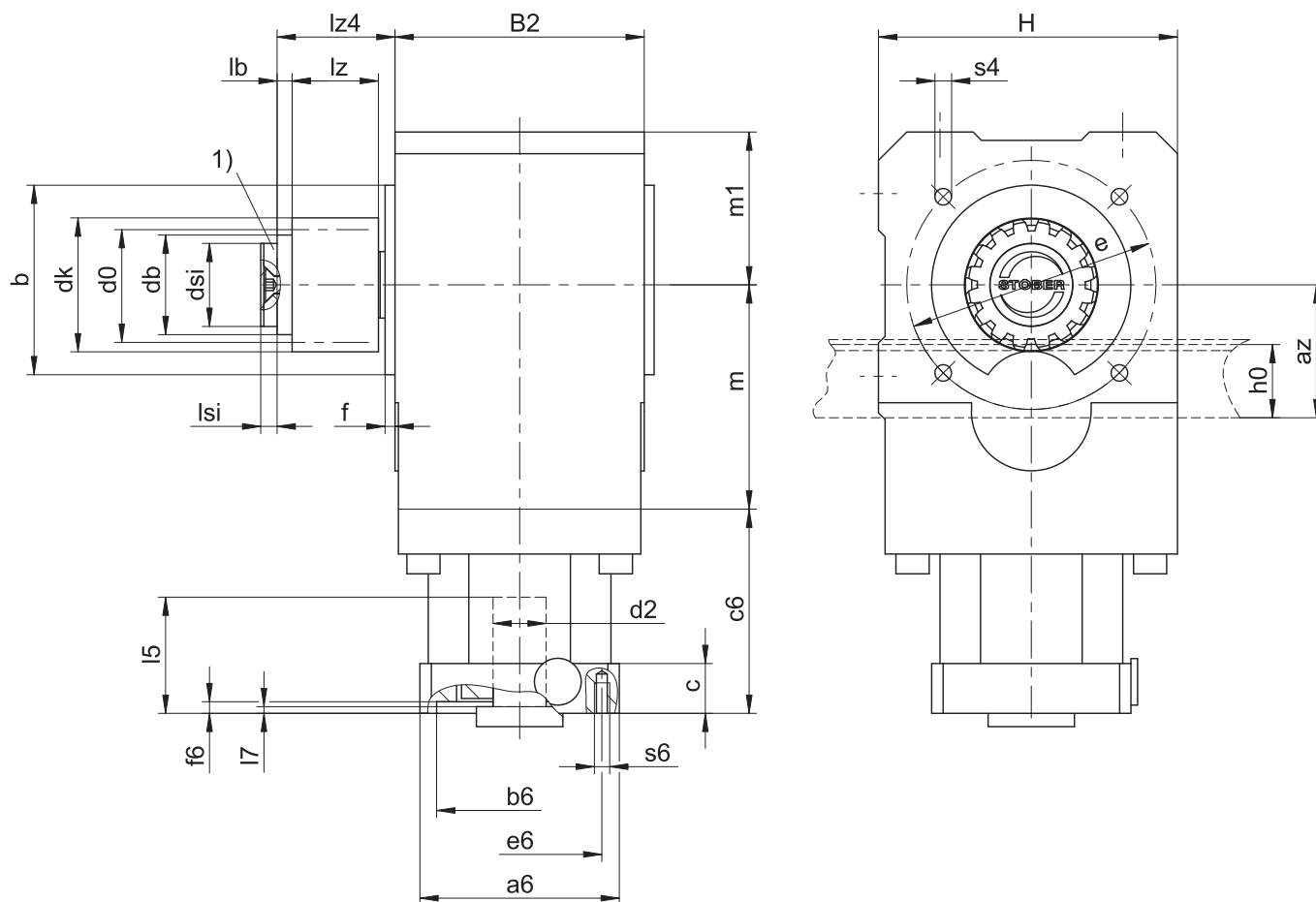
Modello	$\varnothing b_6$	$\varnothing e_6$	$\varnothing d_{2max}$	l5	$\square a_6$	c	c6	f6	l7	s6
ZV2_KL102_MQ	40 ^{H7}	63	16	30	55	15	61,5	3,5	3	M5
ZV2_KL202_MQ	60 ^{H7}	75	19	40	75	18	69,5	3,5	3	M5

Nella tabella in alto sono riportati esempi di dimensioni dell'attacco motore per l'adattatore motore MQ.

Considerare che le dimensioni c6 e l5 aumentano di conseguenza se la dimensione c aumenta.

Altre dimensioni dell'attacco motore per l'adattatore motore MQ sono riportate nel nostro STOEGER Configurator all'indirizzo <https://configurator.stoeber.de/it-IT/>. Qui è possibile scaricare direttamente un modello 3D della vostra trasmissione.

11.3.2 Posizione del pignone S



1) Fissaggio assiale (opzione)

Dimensioni uscita

Modello	mn	az	Øb	B2	Ød0	Ødb	Ødk	Ødsi	Øe	f	h0	H	lb	lz	lz4	lsi	m	m1	s4	x
ZV216SSKL1_	2	39,98	60 _{js}	75	33,95	30	39,81	25	75	3	22	90	4,5	26	35,5	5	67,5	46	M6	0,5
ZV220SSKL2_	2	44,02	75 _{js}	92	42,44	38	47,90	30	90	3	22	108	12,5	26	44,5	7	88,5	55	M6	0,4

Esempi di dimensioni attacco motore

Modello	Øb6	Øe6	Ød2max	l5	□a6	c	c6	f6	l7	s6
ZV2_KL102_MQ	40 ^{H7}	63	16	30	55	15	61,5	3,5	3	M5
ZV2_KL202_MQ	60 ^{H7}	75	19	40	75	18	69,5	3,5	3	M5

Nella tabella in alto sono riportati esempi di dimensioni dell'attacco motore per l'adattatore motore MQ. **Considerare che le dimensioni c6 e l5 aumentano di conseguenza se la dimensione c aumenta.**

Altre dimensioni dell'attacco motore per l'adattatore motore MQ sono riportate nel nostro STOEGER Configurator all'indirizzo <https://configurator.stoeber.de/it-IT/>. Qui è possibile scaricare direttamente un modello 3D della vostra trasmissione.

11.4 Identificazione del modello

In questo capitolo è riportata la spiegazione dell'identificazione del modello con le relative opzioni.

Altre indicazioni utili per gli ordini non presenti nell'identificazione del modello sono riportate alla fine del capitolo.

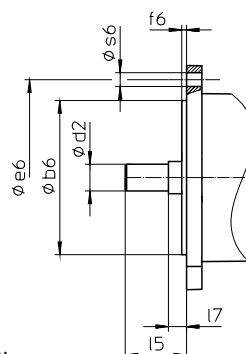
Esempio di codice

Z	V	2	20	S	S	KL	2	0	2	P	G	0080	MQ
---	---	---	----	---	---	----	---	---	---	---	---	------	----

Spiegazione

Codice	Denominazione	Versione
Z	Tipo	Azionamento a cremagliera
V	Versione	Pignone ad innesto
2	Modulo standard	$m_n = 2$ mm (esempio)
20	Numero denti	$z = 20$ (esempio)
S	Dentatura	Dentatura elicoidale (con salita a sinistra $19^\circ 31' 42''$)
E	Posizione del pignone	Estremità terminale dell'albero
S		Spallamento dell'albero
KL	Tipo di prodotto	Riduttore coppia conica
2	Grandezza	2 (esempio)
0	Generazione	Generazione 0
2	Stadi	a due stadi
P	Albero	Albero pieno con chiave
G	Carcassa	Foratura filettata
0080	Rapporto di trasmissione ($i \times 10$)	$i = 8$ (esempio)
MQ	Adattatori motore	Adattatore motore quadrato con accoppiamento ad innesto senza gioco

Per completare l'identificazione del modello, al momento dell'ordine indicare anche:



- Tipo di motore o dimensioni motore:
Per la scelta dell'attacco motore adatto, selezionare nello STOEGER Configurator sul sito <https://configurator.stoeber.de/it-IT/> il motore o le dimensioni dell'attacco motore.
- Montaggio dell'albero pieno: lato riduttore 3 oppure 4
- Foratura filettata: lato riduttore 3 oppure 4
- Per la posizione accesso vite di serraggio, vedere il capitolo [▶ 11.5.7]
- Per il fissaggio assiale (opzione), vedere il capitolo [▶ 11.3]

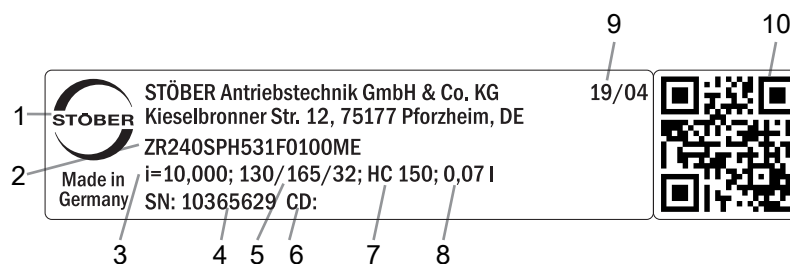
La spiegazione dei lati del riduttore è riportata al capitolo [▶ 11.5.5]

In questo catalogo prodotti sono riportate tutte le informazioni sugli azionamenti a cremagliera con adattatore motore.

Tutte le opzioni di entrata disponibili su richiesta sono riportate al capitolo [▶ 11.5.1].

11.4.1 Cartellino del modello

Nella figura che segue è illustrato come esempio il cartellino del modello di un riduttore.



Codice	Denominazione
1	Denominazione del produttore
2	Identificazione del modello
3	Rapporto del riduttore
4	Numero di serie del riduttore
5	Dimensioni dell'adattatore motore (diametro centraggio/interasse fori/albero motore)
6	Dati specifici per il cliente
7	Specifiche del lubrificante
8	Quantità di riempimento del lubrificante
9	Data di produzione (anno/settimana di calendario)
10	Codice QR (link alle informazioni prodotto)

11.4.1.1 Documenti di riferimento

I documenti di riferimento per il prodotto possono essere visualizzati o scaricati leggendo il numero di serie sul cartellino del modello del prodotto e immettendolo all'indirizzo Internet seguente:

<https://id.stober.com>

In alternativa è possibile scansionare con un dispositivo mobile idoneo il codice QR riportato sul cartellino del modello del prodotto per essere collegati direttamente ai documenti di riferimento.

11.5 Descrizione del prodotto

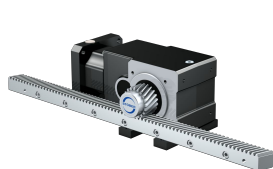
11.5.1 Opzioni di entrata

In questo capitolo sono riportate tutte le opzioni di entrata disponibili:

Adattatore motore MQ

Servomotore sincrono EZ

Motore Lean LM



ID catalogo 443137_it

ID catalogo 443286_en

Su richiesta

I cataloghi corrispondenti sono disponibili all'indirizzo <http://www.stober.de/it/downloads/>

Inserire l'ID identificativo del catalogo nel campo Termine di ricerca.

11.5.2 Adattatori motore quadrati con accoppiamento ad innesto senza gioco (MQ)

In questo capitolo è riportata la descrizione dell'accoppiamento ad innesto senza gioco (accoppiamento a ganasce).

Caratteristiche:

- Montaggio motore facile e veloce
- Con compensazione della lunghezza termica integrata per compensare le dilatazioni della lunghezza dell'albero motore
- Equilibrato per un funzionamento silenzioso senza vibrazioni, anche a numeri di giri elevati
- Ampia scelta di diametri e lunghezze dell'albero motore
- Senza errori grazie al centraggio esatto del motore



Fig. 1: Accoppiamento ad innesto senza gioco

11.5.3 Cremagliera

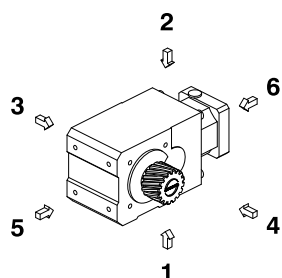
La cremagliera utilizzata deve essere con salita a destra ($19^{\circ} 31' 42''$), la capacità di carico non deve essere superata.

In caso di utilizzo di una cremagliera STOBER, osservare anche le istruzioni per la progettazione al capitolo [\[▶ 13.6\]](#).

11.5.4 Condizioni di montaggio

Le coppie e le forze indicate valgono solo per un fissaggio lato macchina dei riduttori con viti della classe di resistenza 10.9. Inoltre, le carcasce dei riduttori devono essere inserite sul centraggio. L'accoppiamento lato macchina deve essere H7.

11.5.5 Lati riduttore



I numeri indicano i lati del riduttore.

11.5.6 Lubrificanti

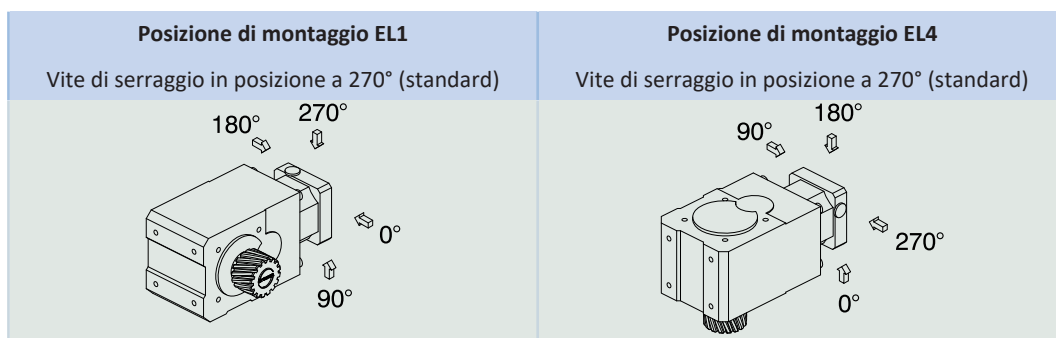
STOBER riempie i riduttori con la quantità e il tipo di lubrificante indicati sul cartellino del modello.

Lubrificanti per l'impiego nell'industria alimentare disponibili su richiesta.

11.5.6.1 Lubrificazione dell'azionamento a cremagliera

Garantire una lubrificazione permanente con i lubrificanti raccomandati al capitolo [\[▶ 13.5.1\]](#).

11.5.7 Posizione accesso vite di serraggio



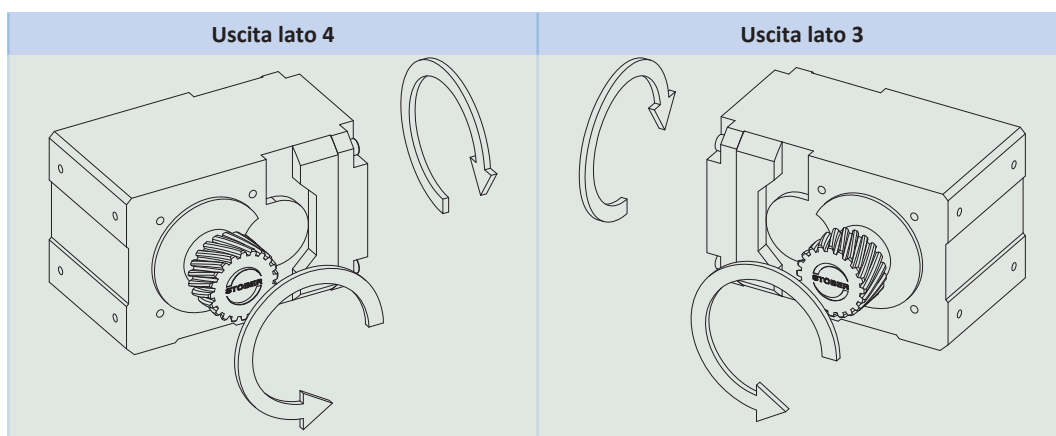
Al momento dell'ordine indicare eventuali scostamenti per il riduttore specifico.

Considerare che, ruotando il riduttore in un'altra posizione di montaggio, anche il foro di accesso della vite di serraggio viene ruotato di conseguenza.

11.5.8 Ulteriori caratteristiche del prodotto

Caratteristica	Valore
Temperatura riduttore massima consentita (sulla superficie del riduttore)	≤ 80 °C
Verniciatura	Colore nero RAL 9005
Direttiva (ATEX) 2014/34/UE (opzione)	Non adatto.
Tipologia di protezione: ¹	
Riduttore planetario	IP65
Pignone/cremagliera	IPXX

11.5.9 Direzione di rotazione



Le figure mostrano la posizione di montaggio EL1.

11.6 Progettazione

Progettare le trasmissioni con il nostro software di progettazione SERVOfsoft. Scaricare SERVOfsoft gratuitamente dopo la registrazione all'indirizzo <https://www.stoeber.de/it/servizi/informazioni-servosoft/>.

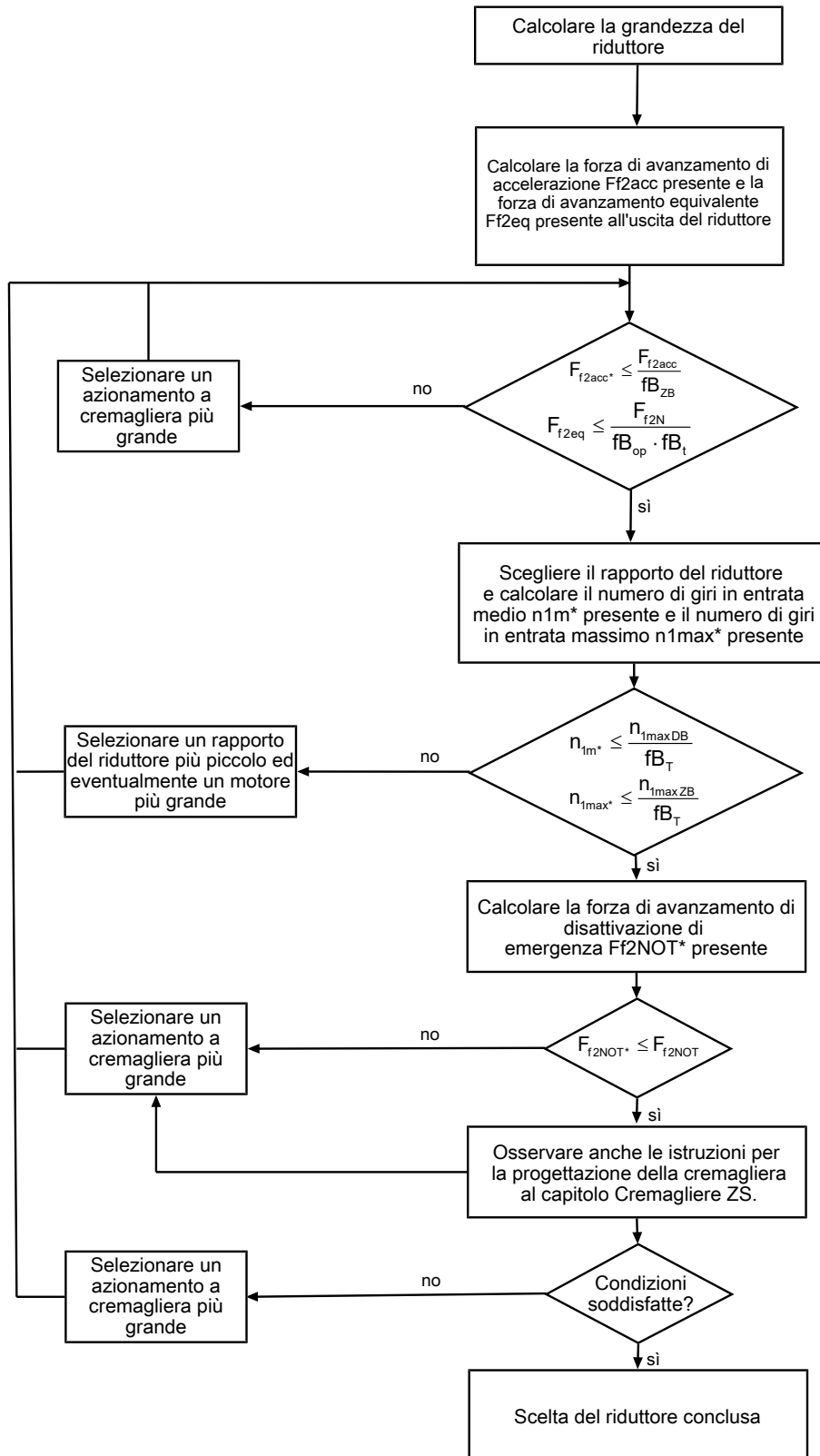
Questo è il metodo più comodo e sicuro per la selezione della trasmissione, in quanto la curva completa coppia-numero di giri dell'applicazione viene visualizzata e valutata nella curva caratteristica del motoriduttore.

In questo capitolo, per la selezione manuale della trasmissione si possono fare solo considerazioni sui valori limite per punti di lavoro concreti.

I simboli relativi a valori effettivamente presenti nell'applicazione sono contrassegnati con un *.

La spiegazione dei simboli delle formule è riportata al capitolo [▶ 14.1](#).

11.6.1 Scelta della trasmissione

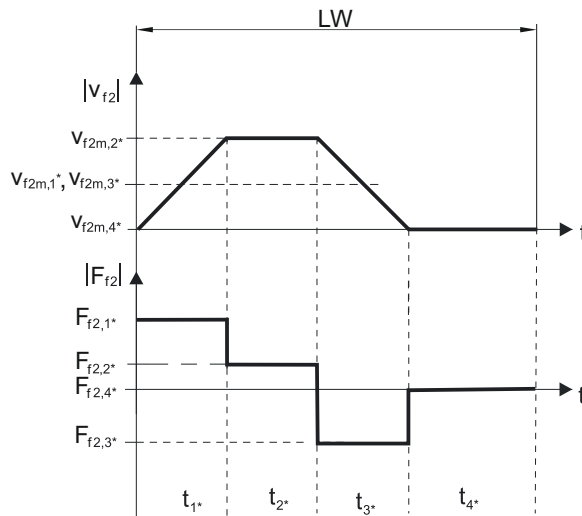


I valori relativi a i , n_{1maxDB} , n_{1maxZB} , F_{f2acc} , F_{f2N} e F_{f2NOT} sono riportati nelle tabelle di selezione. Le forze dipendono dalla posizione del pignone (E o S). I numeri di giri dipendono in parte dalla posizione di montaggio.

I valori relativi a fB_T , fB_{op} , fB_t e fB_{ZB} sono riportati nelle relative tabelle di questo capitolo.

Esempio funzionamento ciclico

I calcoli riportati qui di seguito fanno riferimento alla rappresentazione della potenza rilevata sull'uscita secondo il seguente esempio:



Calcolo della forza di avanzamento di accelerazione massima presente

$$F_{f2acc*} = m * a^* + F_{L*}$$

Calcolo del numero di giri in entrata medio presente

$$n_{1m*} = \frac{v_{f2m*} \cdot i}{d_0 \cdot \pi}$$

$$v_{f2m*} = \frac{|v_{f2m,1*}| \cdot t_{1*} + \dots + |v_{f2m,n*}| \cdot t_{n*}}{t_{1*} + \dots + t_{n*}}$$

Se $t_{1*} + \dots + t_{3*} \geq 6 \text{ min}$, v_{2m*} viene calcolato senza la pausa t_{4*} .

I valori relativi al rapporto del riduttore i sono indicati nelle tabelle di selezione.

Calcolo della forza di avanzamento di disattivazione di emergenza presente

$$F_{f2NOT*} = m * a_{NOT*} + F_{L*}$$

Calcolo della forza di avanzamento equivalente presente

$$F_{f2eq*} = \sqrt[3]{\frac{|v_{f2m,1*}| \cdot t_{1*} \cdot |F_{f2,1*}|^3 + \dots + |v_{f2m,n*}| \cdot t_{n*} \cdot |F_{f2,n*}|^3}{|v_{f2m,1*}| \cdot t_{1*} + \dots + |v_{f2m,n*}| \cdot t_{n*}}}$$

Fattori operativi

Modalità di funzionamento	fB_{op}
Funzionamento continuo regolare	1,00
Funzionamento ciclico	1,25
Funzionamento ciclico carico reversibile	1,40
Tempo di funzionamento	fB_t
Tempo di funzionamento giornaliero ≤ 8 h	1,00
Tempo di funzionamento giornaliero ≤ 16 h	1,15
Tempo di funzionamento giornaliero ≤ 24 h	1,20
Funzionamento ciclico	fB_{ZB}
≤ 1000 cicli di carico/ora (LW/h)	1,00
> 1000 cicli di carico/ora (LW/h)	1,15

Temperatura		f_{B_T}
Raffreddamento motore	Temperatura ambiente	
Motore con ventilazione forzata	$\leq 20\text{ °C}$	0,9
	$\leq 30\text{ °C}$	1,0
	$\leq 40\text{ °C}$	1,15
Motore con ventilazione naturale	$\leq 20\text{ °C}$	1,0
	$\leq 30\text{ °C}$	1,1
	$\leq 40\text{ °C}$	1,25

Note

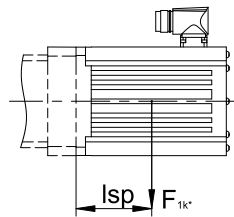
- La temperatura massima ammessa per il riduttore (vedere il capitolo Ulteriori caratteristiche del prodotto) non deve essere superata; in caso contrario il riduttore potrebbe subire danni.
- In caso di frenate a numero di giri a pieno regime (ad es. a causa di una caduta di tensione o durante la configurazione della macchina) osservare le forze di avanzamento del riduttore ammesse (M_{2acc} , M_{2NOT}) riportate nelle tabelle di selezione.

11.6.2 Coppie di ribaltamento ammesse sull'entrata del riduttore

In caso di posizione di montaggio orizzontale del motore, prima del montaggio su un riduttore STOEBER controllare che la coppia di ribaltamento ammessa sull'entrata del riduttore non venga superata. In questo capitolo sono riportate informazioni in proposito.

Calcolare la coppia di ribaltamento presente come esposto di seguito:

$$M_{1k^*} = F_{1k^*} \cdot l_{sp} \leq M_{1k}$$



Modello	M_{1k} [Nm]
KL1_MQ	15
KL2_MQ	20

11.7 Altra documentazione

Ulteriori documenti sul prodotto sono riportati all'indirizzo seguente:

<http://www.stoeber.de/it/downloads/>

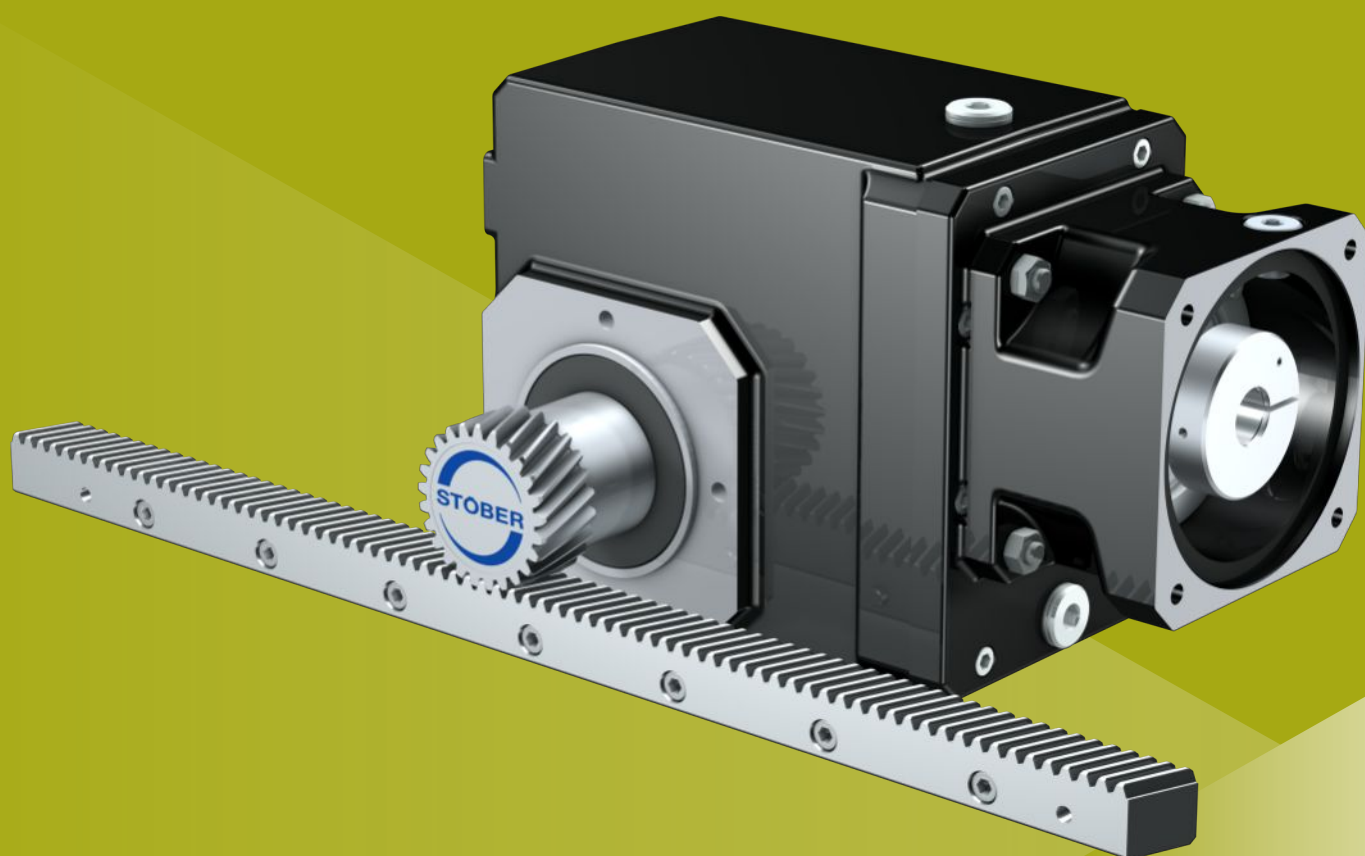
Inserire l'ID della documentazione nel campo Termine di ricerca.

Documentazione	ID
Istruzioni per l'uso riduttori, motoriduttori KL	443363_en
Istruzioni per l'uso cremagliere	443392_en

12 Azionamenti a cremagliera ZVK

Indice

12.1	Panoramica	172
12.2	Tabelle di selezione.....	173
12.3	Disegni quotati.....	183
12.3.1	Posizione del pignone E.....	184
12.3.2	Posizione del pignone S.....	186
12.4	Identificazione del modello	188
12.4.1	Cartellino del modello	189
12.5	Descrizione del prodotto.....	189
12.5.1	Opzioni di entrata.....	189
12.5.2	Adattatori motore con accoppiamento EasyAdapt (ME)	190
12.5.3	Adattatori motore quadrati con accoppiamento ad innesto senza gioco (MQ)	190
12.5.4	Cremagliera	191
12.5.5	Condizioni di montaggio.....	191
12.5.6	Posizioni di montaggio	191
12.5.7	Lubrificanti	192
12.5.8	Posizione accesso vite di serraggio	192
12.5.9	Ulteriori caratteristiche del prodotto.....	192
12.5.10	Direzione di rotazione	193
12.6	Progettazione	194
12.6.1	Scelta della trasmissione	195
12.6.2	Coppie di ribaltamento ammesse sull'entrata del riduttore	197
12.7	Altra documentazione.....	197



12 Azionamenti a cremagliera

ZVK

12.1 Panoramica

Riduttori angolari ad alta rigidità con pignone ad innesto

Caratteristiche

Densità di potenza	★★★★☆
Gioco lineare	★★★★☆
Classe di prezzo	€
Funzionamento silenzioso	★★★★☆
Rigidità lineare	★★★★☆
Momento d'inerzia di massa	★★★★☆
Soluzione di azionamento pronta al montaggio	✓
Qualità della dentatura pignone 6 (DIN 3962)	✓
Dentatura elicoidale	✓
Temprato e rettificato	✓

Legenda ★☆☆☆☆ Buono | ★★★★★ Eccellente
 € Economy | €€€€€ Premium

Dati tecnici

m_n	2 – 4 mm
z	18 – 25
F_{f2acc}	2,7 – 15 kN
$V_{f2max2B}$	0,06 – 3,8 m/s
Δs	12 – 111 μ m

12.2 Tabelle di selezione

I dati tecnici indicati nelle tabelle di selezione sono validi per:

- Montaggio senza tensione
- Lubrificazione permanente con i lubrificanti raccomandati al capitolo Cremagliere [▶ 13.5.1]
- Pignoni temprati, con dentatura elicoidale (con salita a sinistra 19° 31' 42"), qualità della dentatura 6
- Altezze di installazione fino a 1000 m s.l.m.
- Temperature ambiente da 0 °C a 40 °C
- Senza considerare la potenza termica
- C_{lin} : Posizione del pignone S

Tutti gli altri dati tecnici sono riportati all'indirizzo <https://configurator.stoeber.de/it-IT/>.

La spiegazione dei simboli delle formule è riportata al capitolo [▶ 14.1].

i	Modello	n_{1maxDB}		n_{1maxZV}	d_{MW}	$v_{f2maxZB}$	Δs	Δs_{redII}	Δs_{redI}	C_{lin}	m_n	z	d_0	$F_{f2N,S}$	$F_{f2N,E}$	F_{f2accS}	F_{f2accE}	$F_{f2NOT,S}$	$F_{f2NOT,E}$	M_{2accS}	M_{2accE}
		EL1,2 [min ⁻¹]	EL3,4,5,6 [min ⁻¹]	[min ⁻¹]																	
ZV2K1 ($F_{v2acc,max} = 4,9$ kN)																					
4,000	ZV220S_K102_0040 ME10	3300	2800	5000	≤19	2,78	74	37	–	17	2	20	42,4	3,1	3,1	4,4	3,2	5,5	5,5	93	68
4,000	ZV220S_K102_0040 ME20	3300	2800	5000	≤24	2,78	74	37	–	17	2	20	42,4	3,1	3,1	4,4	3,2	5,5	5,5	93	68
5,568	ZV220S_K102_0056 ME10	3300	2800	5000	≤19	2,00	74	37	–	17	2	20	42,4	3,4	3,2	4,9	3,2	7,6	6,4	105	68
5,568	ZV220S_K102_0056 ME20	3300	2800	5000	≤24	2,00	74	37	–	17	2	20	42,4	3,4	3,2	4,9	3,2	7,6	6,4	105	68
6,000	ZV220S_K102_0060 ME10	3300	2800	5000	≤19	1,85	74	37	–	17	2	20	42,4	3,5	3,2	4,9	3,2	8,2	6,4	105	68
6,000	ZV220S_K102_0060 ME20	3300	2800	5000	≤24	1,85	74	37	–	17	2	20	42,4	3,5	3,2	4,9	3,2	8,2	6,4	105	68
6,644	ZV220S_K102_0066 ME10	3600	3300	5500	≤19	1,84	74	37	–	17	2	20	42,4	3,6	3,2	4,9	3,2	9,1	6,4	105	68
6,644	ZV220S_K102_0066 ME20	3600	3300	5500	≤24	1,84	74	37	–	17	2	20	42,4	3,6	3,2	4,9	3,2	9,1	6,4	105	68
8,309	ZV220S_K102_0083 ME10	3600	3300	5500	≤19	1,47	74	37	–	17	2	20	42,4	3,9	3,2	4,9	3,2	9,9	6,4	105	68
8,309	ZV220S_K102_0083 ME20	3600	3300	5500	≤24	1,47	74	37	–	17	2	20	42,4	3,9	3,2	4,9	3,2	9,9	6,4	105	68
9,249	ZV220S_K102_0092 ME10	3600	3300	5500	≤19	1,32	74	37	–	17	2	20	42,4	4,1	3,2	4,9	3,2	9,9	6,4	105	68
9,249	ZV220S_K102_0092 ME20	3600	3300	5500	≤24	1,32	74	37	–	17	2	20	42,4	4,1	3,2	4,9	3,2	9,9	6,4	105	68
10,14	ZV220S_K102_0100 ME10	4000	3800	6000	≤19	1,32	74	37	–	17	2	20	42,4	4,2	3,2	4,9	3,2	9,9	6,4	105	68
10,14	ZV220S_K102_0100 ME20	3700	3700	6000	≤24	1,32	74	37	–	17	2	20	42,4	4,2	3,2	4,9	3,2	9,9	6,4	105	68
11,57	ZV220S_K102_0115 ME10	3600	3300	5500	≤19	1,06	74	37	–	17	2	20	42,4	4,4	3,2	4,9	3,2	9,9	6,4	105	68
11,57	ZV220S_K102_0115 ME20	3600	3300	5500	≤24	1,06	74	37	–	17	2	20	42,4	4,4	3,2	4,9	3,2	9,9	6,4	105	68
12,62	ZV220S_K102_0125 ME10	4000	3800	6000	≤19	1,06	74	37	–	17	2	20	42,4	4,5	3,2	4,9	3,2	9,9	6,4	105	68
12,62	ZV220S_K102_0125 ME20	3700	3700	6000	≤24	1,06	74	37	–	17	2	20	42,4	4,5	3,2	4,9	3,2	9,9	6,4	105	68
14,11	ZV220S_K102_0140 ME10	4000	3800	6000	≤19	0,95	74	37	–	17	2	20	42,4	4,7	3,2	4,9	3,2	9,9	6,4	105	68
14,11	ZV220S_K102_0140 ME20	3700	3700	6000	≤24	0,95	74	37	–	17	2	20	42,4	4,7	3,2	4,9	3,2	9,9	6,4	105	68
16,71	ZV220S_K102_0165 ME10	4000	4000	7000	≤19	0,93	74	37	–	17	2	20	42,4	4,9	3,2	4,9	3,2	9,9	6,4	105	68
16,71	ZV220S_K102_0165 ME20	3700	3700	6000	≤24	0,80	74	37	–	17	2	20	42,4	4,9	3,2	4,9	3,2	9,9	6,4	105	68
17,56	ZV220S_K102_0175 ME10	4000	3800	6000	≤19	0,76	74	37	–	17	2	20	42,4	4,9	3,2	4,9	3,2	9,9	6,4	105	68
17,56	ZV220S_K102_0175 ME20	3700	3700	6000	≤24	0,76	74	37	–	17	2	20	42,4	4,9	3,2	4,9	3,2	9,9	6,4	105	68
20,15	ZV220S_K102_0200 ME10	4000	4000	7000	≤19	0,77	74	37	–	17	2	20	42,4	4,9	3,2	4,9	3,2	9,9	6,4	105	68
20,15	ZV220S_K102_0200 ME20	3700	3700	6000	≤24	0,66	74	37	–	17	2	20	42,4	4,9	3,2	4,9	3,2	9,9	6,4	105	68
23,27	ZV220S_K102_0230 ME10	4000	4000	7000	≤19	0,67	74	37	–	17	2	20	42,4	4,9	3,2	4,9	3,2	9,9	6,4	105	68
23,27	ZV220S_K102_0230 ME20	3700	3700	6000	≤24	0,57	74	37	–	17	2	20	42,4	4,9	3,2	4,9	3,2	9,9	6,4	105	68
25,22	ZV220S_K102_0250 ME10	4000	4000	7000	≤19	0,62	74	37	–	17	2	20	42,4	4,5	3,2	4,9	3,2	9,1	6,4	105	68
25,22	ZV220S_K102_0250 ME20	3700	3700	6000	≤24	0,53	74	37	–	17	2	20	42,4	4,5	3,2	4,9	3,2	9,1	6,4	105	68
28,05	ZV220S_K102_0280 ME10	4000	4000	7000	≤19	0,56	74	37	–	17	2	20	42,4	4,9	3,2	4,9	3,2	9,9	6,4	105	68
28,05	ZV220S_K102_0280 ME20	3700	3700	6000	≤24	0,48	74	37	–	17	2	20	42,4	4,9	3,2	4,9	3,2	9,9	6,4	105	68
33,71	ZV220S_K102_0340 ME10	4000	4000	7000	≤19	0,46	74	37	–	17	2	20	42,4	3,4	3,2	4,1	3,2	6,9	6,4	88	68
35,11	ZV220S_K102_0350 ME10	4000	4000	7000	≤19	0,44	74	37	–	17	2	20	42,4	4,9	3,2	4,9	3,2	9,9	6,4	105	68
35,11	ZV220S_K102_0350 ME20	3700	3700	6000	≤24	0,38	74	37	–	17	2	20	42,4	4,9	3,2	4,9	3,2	9,9	6,4	105	68
40,30	ZV220S_K102_0400 ME10	4000	4000	7000	≤19	0,39	74	37	–	17	2	20	42,4	2,9	2,9	3,5	3,2	5,8	5,8	74	68
46,92	ZV220S_K102_0470 ME10	4000	4000	7000	≤19	0,33	74	37	–	17	2	20	42,4	4,8	3,2	4,9	3,2	9,6	6,4	105	68
50,31	ZV220S_K102_0500 ME10	4000	4000	7000	≤19	0,31	74	37	–	17	2	20	42,4	2,4	2,4	2,8	2,8	4,7	4,7	60	60
56,10	ZV220S_K102_0560 ME10	4000	4000	7000	≤19	0,28	74	37	–	17	2	20	42,4	4,0	3,2	4,8	3,2	8,1	6,4	103	68
70,03	ZV220S_K102_0700 ME10	4000	4000	7000	≤19	0,22	74	37	–	17	2	20	42,4	3,3	3,2	3,9	3,2	6,6	6,4	83	68
ZV2K2 ($F_{v2acc,max} = 8,3$ kN)																					
4,000	ZV225S_K202_0040 ME20	3000	2600	4500	≤32	3,13	77	39	12	23	2	25	53,1	4,4	4,4	6,6	5,2	11	10	174	138
4,000	ZV225S_K202_0040 ME30	3000	2600	4500	≤38	3,13	77	39	12	23	2	25	53,1	4,4	4,4	6,6	5,2	11	10	174	138
4,364	ZV225S_K202_0044 ME10	3000	2600	4500	≤19	2,86	77	39	12	23	2	25	53,1	3,8	3,8	3,8	3,8	4,8	4,8	102	102
4,364	ZV225S_K202_0044 ME20	3000	2600	4500	≤32	2,86	77	39	12	23	2	25	53,1	4,5	4,5	6,8	5,2	12	10	180	138
4,364	ZV225S_K202_0044 ME30	3000	2600	4500	≤38	2,86	77	39	12	24	2	25	53,1	4,5	4,5	6,8	5,2	12	10	180	138
5,177	ZV225S_K202_0052 ME20	3000	2600	4500	≤32	2,41	77	39	12	23	2	25	53,1	4,8	4,8	7,2	5,2	14	10	190	138
5,177	ZV225S_K202_0052 ME30	3000	2600	4500	≤38	2,41	77	39	12	24	2	25	53,1	4,8	4,8	7,2	5,2	14	10	190	138

12.2 Tabelle di selezione 12 Azionamenti a cremagliera ZVK

i	Modello	n _{1maxDB}		n _{1maxZV}	d _{MW}	v _{2maxZB}	Δs	Δs _{red1l}	Δs _{redl}	C _{lin}	m _n	z	d ₀	F _{2N,S}	F _{2N,E}	F _{2accS}	F _{2accE}	F _{2NOT,S}	F _{2NOT,E}	M _{2accS}	M _{2accE}
		EL1,2 [min ⁻¹]	EL3,4,5,6 [min ⁻¹]																		
ZV2K2 (F _{v2acc,max} = 8,3 kN)																					
6,000	ZV225S_K202_0060 ME10	3000	2600	4500	≤19	2,08	77	39	12	23	2	25	53,1	5,0	5,0	5,3	5,2	6,6	6,6	140	138
6,000	ZV225S_K202_0060 ME20	3000	2600	4500	≤32	2,08	77	39	12	24	2	25	53,1	5,0	5,0	7,5	5,2	15	10	200	138
6,000	ZV225S_K202_0060 ME30	3000	2600	4500	≤38	2,08	77	39	12	24	2	25	53,1	5,0	5,0	7,5	5,2	15	10	200	138
6,683	ZV225S_K202_0067 ME10	3500	3100	5000	≤19	2,08	77	39	12	23	2	25	53,1	5,1	5,1	5,9	5,2	7,3	7,3	156	138
6,683	ZV225S_K202_0067 ME20	3500	3100	5000	≤32	2,08	77	39	12	24	2	25	53,1	5,2	5,2	7,8	5,2	15	10	207	138
6,683	ZV225S_K202_0067 ME30	3500	3100	5000	≤38	2,08	77	39	12	24	2	25	53,1	5,2	5,2	7,8	5,2	15	10	207	138
7,118	ZV225S_K202_0071 ME20	3000	2600	4500	≤32	1,76	77	39	12	24	2	25	53,1	5,3	5,2	8,0	5,2	15	10	211	138
7,118	ZV225S_K202_0071 ME30	3000	2600	4500	≤38	1,76	77	39	12	24	2	25	53,1	5,3	5,2	8,0	5,2	15	10	211	138
8,397	ZV225S_K202_0084 ME10	3500	3100	5000	≤19	1,65	77	39	12	23	2	25	53,1	5,6	5,2	7,4	5,2	9,2	9,2	196	138
8,397	ZV225S_K202_0084 ME20	3500	3100	5000	≤32	1,65	77	39	12	24	2	25	53,1	5,6	5,2	8,3	5,2	15	10	220	138
8,397	ZV225S_K202_0084 ME30	3500	3100	5000	≤38	1,65	77	39	12	24	2	25	53,1	5,6	5,2	8,3	5,2	15	10	220	138
9,190	ZV225S_K202_0092 ME10	3500	3100	5000	≤19	1,51	77	39	12	23	2	25	53,1	5,8	5,2	8,1	5,2	10	10	214	138
9,190	ZV225S_K202_0092 ME20	3500	3100	5000	≤32	1,51	77	39	12	24	2	25	53,1	5,8	5,2	8,3	5,2	15	10	220	138
9,190	ZV225S_K202_0092 ME30	3500	3100	5000	≤38	1,51	77	39	12	24	2	25	53,1	5,8	5,2	8,3	5,2	15	10	220	138
10,07	ZV225S_K202_0100 ME10	3900	3500	5500	≤19	1,52	77	39	12	23	2	25	53,1	5,9	5,2	8,3	5,2	11	10	220	138
10,07	ZV225S_K202_0100 ME20	3700	3500	5500	≤32	1,52	77	39	12	24	2	25	53,1	6,0	5,2	8,3	5,2	15	10	220	138
10,07	ZV225S_K202_0100 ME30	3500	3500	5000	≤38	1,38	77	39	12	24	2	25	53,1	6,0	5,2	8,3	5,2	15	10	220	138
11,55	ZV225S_K202_0115 ME10	3500	3100	5000	≤19	1,20	77	39	12	23	2	25	53,1	6,2	5,2	8,3	5,2	13	10	220	138
11,55	ZV225S_K202_0115 ME20	3500	3100	5000	≤32	1,20	77	39	12	24	2	25	53,1	6,2	5,2	8,3	5,2	15	10	220	138
11,55	ZV225S_K202_0115 ME30	3500	3100	5000	≤38	1,20	77	39	12	24	2	25	53,1	6,2	5,2	8,3	5,2	15	10	220	138
12,71	ZV225S_K202_0125 ME10	3900	3500	5500	≤19	1,20	77	39	12	24	2	25	53,1	6,3	5,2	8,3	5,2	14	10	220	138
12,71	ZV225S_K202_0125 ME20	3700	3500	5500	≤32	1,20	77	39	12	24	2	25	53,1	6,4	5,2	8,3	5,2	15	10	220	138
12,71	ZV225S_K202_0125 ME30	3500	3500	5000	≤38	1,09	77	39	12	24	2	25	53,1	6,4	5,2	8,3	5,2	15	10	220	138
13,85	ZV225S_K202_0140 ME10	3900	3500	5500	≤19	1,10	77	39	12	24	2	25	53,1	6,6	5,2	8,3	5,2	15	10	220	138
13,85	ZV225S_K202_0140 ME20	3700	3500	5500	≤32	1,10	77	39	12	24	2	25	53,1	6,6	5,2	8,3	5,2	15	10	220	138
13,85	ZV225S_K202_0140 ME30	3500	3500	5000	≤38	1,00	77	39	12	24	2	25	53,1	6,6	5,2	8,3	5,2	15	10	220	138
16,86	ZV225S_K202_0170 ME10	4000	3900	6500	≤19	1,07	77	39	12	24	2	25	53,1	6,7	5,2	8,3	5,2	15	10	220	138
16,86	ZV225S_K202_0170 ME20	3700	3700	6000	≤32	0,99	77	39	12	24	2	25	53,1	7,1	5,2	8,3	5,2	15	10	220	138
16,86	ZV225S_K202_0170 ME30	3500	3500	5000	≤38	0,82	77	39	12	24	2	25	53,1	7,1	5,2	8,3	5,2	15	10	220	138
17,47	ZV225S_K202_0175 ME10	3900	3500	5500	≤19	0,88	77	39	12	24	2	25	53,1	7,2	5,2	8,3	5,2	15	10	220	138
17,47	ZV225S_K202_0175 ME20	3700	3500	5500	≤32	0,88	77	39	12	24	2	25	53,1	7,2	5,2	8,3	5,2	15	10	220	138
17,47	ZV225S_K202_0175 ME30	3500	3500	5000	≤38	0,80	77	39	12	24	2	25	53,1	7,2	5,2	8,3	5,2	15	10	220	138
20,33	ZV225S_K202_0200 ME10	4000	3900	6500	≤19	0,89	77	39	12	24	2	25	53,1	6,9	5,2	8,3	5,2	15	10	220	138
20,33	ZV225S_K202_0200 ME20	3700	3700	6000	≤24	0,82	77	39	12	24	2	25	53,1	7,5	5,2	8,3	5,2	15	10	220	138
23,18	ZV225S_K202_0230 ME10	4000	3900	6500	≤19	0,78	77	39	12	24	2	25	53,1	7,5	5,2	8,3	5,2	15	10	220	138
23,18	ZV225S_K202_0230 ME20	3700	3700	6000	≤32	0,72	77	39	12	24	2	25	53,1	7,5	5,2	8,3	5,2	15	10	220	138
23,18	ZV225S_K202_0230 ME30	3500	3500	5000	≤38	0,60	77	39	12	24	2	25	53,1	7,5	5,2	8,3	5,2	15	10	220	138
25,13	ZV225S_K202_0250 ME10	4000	3900	6500	≤19	0,72	77	39	12	24	2	25	53,1	7,1	5,2	8,3	5,2	15	10	220	138
25,13	ZV225S_K202_0250 ME20	3700	3700	6000	≤24	0,66	77	39	12	24	2	25	53,1	7,5	5,2	8,3	5,2	15	10	220	138
27,95	ZV225S_K202_0280 ME10	4000	3900	6500	≤19	0,65	77	39	12	24	2	25	53,1	7,5	5,2	8,3	5,2	15	10	220	138
27,95	ZV225S_K202_0280 ME20	3700	3700	6000	≤24	0,60	77	39	12	24	2	25	53,1	7,5	5,2	8,3	5,2	15	10	220	138
33,62	ZV225S_K202_0340 ME10	4000	3900	6500	≤19	0,54	77	39	12	24	2	25	53,1	5,8	5,2	7,0	5,2	12	10	185	138
33,62	ZV225S_K202_0340 ME20	3700	3700	6000	≤24	0,50	77	39	12	24	2	25	53,1	5,8	5,2	7,0	5,2	12	10	185	138
34,55	ZV225S_K202_0350 ME10	4000	3900	6500	≤19	0,52	77	39	12	24	2	25	53,1	7,5	5,2	8,3	5,2	15	10	220	138
34,55	ZV225S_K202_0350 ME20	3700	3700	6000	≤24	0,48	77	39	12	24	2	25	53,1	7,5	5,2	8,3	5,2	15	10	220	138
39,45	ZV225S_K203_0390 ME10	4000	3900	6500	≤19	0,46	77	46	19	24	2	25	53,1	7,5	5,2	7,6	5,2	9,5	9,5	202	138
40,39	ZV225S_K202_0400 ME10	4000	3900	6500	≤19	0,45	77	39	12	24	2	25	53,1	4,4	4,4	5,2	5,2	7,4	7,4	139	138
45,22	ZV225S_K203_0450 ME10	4000	3900	6500	≤19	0,40	77	46	19	24	2	25	53,1	7,5	5,2	8,3	5,2	11	10	220	138
46,23	ZV225S_K202_0460 ME10	4000	3900	6500	≤19	0,39	77	39	12	24	2	25	53,1	7,5	5,2	8,3	5,2	15	10	220	138
46,23	ZV225S_K202_0460 ME20	3700	3700	6000	≤24	0,36	77	39	12	24	2	25	53,1	7,5	5,2	8,3	5,2	15	10	220	138
49,76	ZV225S_K203_0500 ME10	4000	3900	6500	≤19	0,36	77	46	19	24	2	25	53,1	7,5	5,2	8,3	5,2	12	10	220	138
50,49	ZV225S_K202_0500 ME10	4000	3900	6500	≤19	0,36	77	39	12	24	2	25	53,1	3,6	3,6	4,4	4,4	6,9	6,9	116	116
54,25	ZV225S_K203_0540 ME10	4000	3900	6500	≤19	0,33	77	46	19	24	2	25	53,1	7,5	5,2	8,3	5,2	13	10	220	138
55,54	ZV225S_K202_0560 ME10	4000	3900	6500	≤19	0,33	77	39	12	24	2	25	53,1	6,0	5,2	7,2	5,2	10	10	191	138
66,03	ZV225S_K203_0660 ME10	4000	3900	6500	≤19	0,27	77	46	19	24	2	25	53,1	7,5	5,2	8,3	5,2	15	10	220	138
68,42	ZV225S_K203_0680 ME10	4000	3900	6500	≤19	0,26	77	46	19	24	2	25	53,1	7,5	5,2	8,3	5,2	15	10	220	138
69,43	ZV225S_K202_0690 ME10	4000	3900	6500	≤19	0,26	77	39	12	24	2	25	53,1	5,0	5,0	6,0	5,2	9,5	9,5	159	138
79,62	ZV225S_K203_0800 ME10	4000	3900	6500	≤19	0,23	77	46	19	24	2	25	53,1	7,5	5,2	8,3	5,2	15	10	220	138
90,79	ZV225S_K203_0910 ME10	4000	3900	6500	≤19	0,20	77	46	19	24	2	25	53,1	7,5	5,2	8,3	5,2	15	10	220	138
109,5	ZV225S_K203_1090 ME10	4000	3900	6500	≤19	0,17	77	46	19	24	2	25	53,1	7,5	5,2	8,3	5,2	15	10	220	138
135,3	ZV225S_K203_1350 ME10	4000	3900	6500	≤19	0,13	77	46	19	24	2	25	53,1	7,5	5,2	8,3	5,2	15	10	220	138
181,0	ZV225S_K203_1810 ME10	4000	3900	6																	

i	Modello	n _{1maxDB}		n _{1maxZV}	d _{MW}	v _{f2maxZB}	Δs	Δs _{red1l}	Δs _{red1r}	C _{in}	m _n	z	d ₀	F _{f2N,S}	F _{f2N,E}	F _{f2accS}	F _{f2accE}	F _{f2NOT,S}	F _{f2NOT,E}	M _{2accS}	M _{2accE}
		EL1,2	EL3,4,5,6																		
		[min ⁻¹]	[min ⁻¹]																		
ZV3K2 (F_{v2acc,max} = 7,7 kN)																					
4,000	ZV318S_K202_0040 ME20	3000	2600	4500	≤32	3,38	83	42	12	22	3	18	57,3	4,1	4,1	6,1	5,4	10	10	174	154
4,000	ZV318S_K202_0040 ME30	3000	2600	4500	≤38	3,38	83	42	12	23	3	18	57,3	4,1	4,1	6,1	5,4	10	10	174	154
4,364	ZV318S_K202_0044 ME10	3000	2600	4500	≤19	3,09	83	42	12	22	3	18	57,3	3,5	3,5	3,5	3,5	4,4	4,4	102	102
4,364	ZV318S_K202_0044 ME20	3000	2600	4500	≤32	3,09	83	42	12	23	3	18	57,3	4,2	4,2	6,3	5,4	11	11	180	154
4,364	ZV318S_K202_0044 ME30	3000	2600	4500	≤38	3,09	83	42	12	23	3	18	57,3	4,2	4,2	6,3	5,4	11	11	180	154
5,177	ZV318S_K202_0052 ME20	3000	2600	4500	≤32	2,61	83	42	12	23	3	18	57,3	4,4	4,4	6,6	5,4	13	11	190	154
5,177	ZV318S_K202_0052 ME30	3000	2600	4500	≤38	2,61	83	42	12	23	3	18	57,3	4,4	4,4	6,6	5,4	13	11	190	154
6,000	ZV318S_K202_0060 ME10	3000	2600	4500	≤19	2,25	83	42	12	22	3	18	57,3	4,6	4,6	4,9	4,9	6,1	6,1	140	140
6,000	ZV318S_K202_0060 ME20	3000	2600	4500	≤32	2,25	83	42	12	23	3	18	57,3	4,6	4,6	7,0	5,4	14	11	200	154
6,000	ZV318S_K202_0060 ME30	3000	2600	4500	≤38	2,25	83	42	12	23	3	18	57,3	4,6	4,6	7,0	5,4	14	11	200	154
6,683	ZV318S_K202_0067 ME10	3500	3100	5000	≤19	2,24	83	42	12	22	3	18	57,3	4,7	4,7	5,4	5,4	6,8	6,8	156	154
6,683	ZV318S_K202_0067 ME20	3500	3100	5000	≤32	2,24	83	42	12	23	3	18	57,3	4,8	4,8	7,2	5,4	14	11	207	154
6,683	ZV318S_K202_0067 ME30	3500	3100	5000	≤38	2,24	83	42	12	23	3	18	57,3	4,8	4,8	7,2	5,4	14	11	207	154
7,118	ZV318S_K202_0071 ME20	3000	2600	4500	≤32	1,90	83	42	12	23	3	18	57,3	4,9	4,9	7,4	5,4	14	11	211	154
7,118	ZV318S_K202_0071 ME30	3000	2600	4500	≤38	1,90	83	42	12	23	3	18	57,3	4,9	4,9	7,4	5,4	14	11	211	154
8,397	ZV318S_K202_0084 ME10	3500	3100	5000	≤19	1,79	83	42	12	22	3	18	57,3	5,2	5,2	6,8	5,4	8,5	8,5	196	154
8,397	ZV318S_K202_0084 ME20	3500	3100	5000	≤32	1,79	83	42	12	23	3	18	57,3	5,2	5,2	7,7	5,4	14	11	220	154
8,397	ZV318S_K202_0084 ME30	3500	3100	5000	≤38	1,79	83	42	12	23	3	18	57,3	5,2	5,2	7,7	5,4	14	11	220	154
9,190	ZV318S_K202_0092 ME10	3500	3100	5000	≤19	1,63	83	42	12	23	3	18	57,3	5,4	5,4	7,5	5,4	9,3	9,3	214	154
9,190	ZV318S_K202_0092 ME20	3500	3100	5000	≤32	1,63	83	42	12	23	3	18	57,3	5,4	5,4	7,7	5,4	14	11	220	154
9,190	ZV318S_K202_0092 ME30	3500	3100	5000	≤38	1,63	83	42	12	23	3	18	57,3	5,4	5,4	7,7	5,4	14	11	220	154
10,07	ZV318S_K202_0100 ME10	3900	3500	5500	≤19	1,64	83	42	12	23	3	18	57,3	5,4	5,4	7,7	5,4	10	10	220	154
10,07	ZV318S_K202_0100 ME20	3700	3500	5500	≤32	1,64	83	42	12	23	3	18	57,3	5,5	5,4	7,7	5,4	14	11	220	154
10,07	ZV318S_K202_0100 ME30	3500	3500	5000	≤38	1,49	83	42	12	23	3	18	57,3	5,5	5,4	7,7	5,4	14	11	220	154
11,55	ZV318S_K202_0115 ME10	3500	3100	5000	≤19	1,30	83	42	12	23	3	18	57,3	5,8	5,4	7,7	5,4	12	11	220	154
11,55	ZV318S_K202_0115 ME20	3500	3100	5000	≤32	1,30	83	42	12	23	3	18	57,3	5,8	5,4	7,7	5,4	14	11	220	154
11,55	ZV318S_K202_0115 ME30	3500	3100	5000	≤38	1,30	83	42	12	23	3	18	57,3	5,8	5,4	7,7	5,4	14	11	220	154
12,71	ZV318S_K202_0125 ME10	3900	3500	5500	≤19	1,30	83	42	12	23	3	18	57,3	5,9	5,4	7,7	5,4	13	11	220	154
12,71	ZV318S_K202_0125 ME20	3700	3500	5500	≤32	1,30	83	42	12	23	3	18	57,3	6,0	5,4	7,7	5,4	14	11	220	154
12,71	ZV318S_K202_0125 ME30	3500	3500	5000	≤38	1,18	83	42	12	23	3	18	57,3	6,0	5,4	7,7	5,4	14	11	220	154
13,85	ZV318S_K202_0140 ME10	3900	3500	5500	≤19	1,19	83	42	12	23	3	18	57,3	6,1	5,4	7,7	5,4	14	11	220	154
13,85	ZV318S_K202_0140 ME20	3700	3500	5500	≤32	1,19	83	42	12	23	3	18	57,3	6,1	5,4	7,7	5,4	14	11	220	154
13,85	ZV318S_K202_0140 ME30	3500	3500	5000	≤38	1,08	83	42	12	23	3	18	57,3	6,1	5,4	7,7	5,4	14	11	220	154
16,86	ZV318S_K202_0170 ME10	4000	3900	6500	≤19	1,16	83	42	12	23	3	18	57,3	6,2	5,4	7,7	5,4	14	11	220	154
16,86	ZV318S_K202_0170 ME20	3700	3700	6000	≤32	1,07	83	42	12	23	3	18	57,3	6,6	5,4	7,7	5,4	14	11	220	154
16,86	ZV318S_K202_0170 ME30	3500	3500	5000	≤38	0,89	83	42	12	23	3	18	57,3	6,6	5,4	7,7	5,4	14	11	220	154
17,47	ZV318S_K202_0175 ME10	3900	3500	5500	≤19	0,95	83	42	12	23	3	18	57,3	6,6	5,4	7,7	5,4	14	11	220	154
17,47	ZV318S_K202_0175 ME20	3700	3500	5500	≤32	0,95	83	42	12	23	3	18	57,3	6,6	5,4	7,7	5,4	14	11	220	154
17,47	ZV318S_K202_0175 ME30	3500	3500	5000	≤38	0,86	83	42	12	23	3	18	57,3	6,6	5,4	7,7	5,4	14	11	220	154
20,33	ZV318S_K202_0200 ME10	4000	3900	6500	≤19	0,96	83	42	12	23	3	18	57,3	6,4	5,4	7,7	5,4	14	11	220	154
20,33	ZV318S_K202_0200 ME20	3700	3700	6000	≤24	0,89	83	42	12	23	3	18	57,3	7,0	5,4	7,7	5,4	14	11	220	154
23,18	ZV318S_K202_0230 ME10	4000	3900	6500	≤19	0,84	83	42	12	23	3	18	57,3	7,0	5,4	7,7	5,4	14	11	220	154
23,18	ZV318S_K202_0230 ME20	3700	3700	6000	≤32	0,78	83	42	12	23	3	18	57,3	7,0	5,4	7,7	5,4	14	11	220	154
23,18	ZV318S_K202_0230 ME30	3500	3500	5000	≤38	0,65	83	42	12	23	3	18	57,3	7,0	5,4	7,7	5,4	14	11	220	154
25,13	ZV318S_K202_0250 ME10	4000	3900	6500	≤19	0,78	83	42	12	23	3	18	57,3	6,5	5,4	7,7	5,4	14	11	220	154
25,13	ZV318S_K202_0250 ME20	3700	3700	6000	≤24	0,72	83	42	12	23	3	18	57,3	7,0	5,4	7,7	5,4	14	11	220	154
27,95	ZV318S_K202_0280 ME10	4000	3900	6500	≤19	0,70	83	42	12	23	3	18	57,3	7,0	5,4	7,7	5,4	14	11	220	154
27,95	ZV318S_K202_0280 ME20	3700	3700	6000	≤24	0,64	83	42	12	23	3	18	57,3	7,0	5,4	7,7	5,4	14	11	220	154
33,62	ZV318S_K202_0340 ME10	4000	3900	6500	≤19	0,58	83	42	12	23	3	18	57,3	5,4	5,4	6,5	5,4	11	11	185	154
33,62	ZV318S_K202_0340 ME20	3700	3700	6000	≤24	0,54	83	42	12	23	3	18	57,3	5,4	5,4	6,5	5,4	11	11	185	154
34,55	ZV318S_K202_0350 ME10	4000	3900	6500	≤19	0,56	83	42	12	23	3	18	57,3	7,0	5,4	7,7	5,4	14	11	220	154
34,55	ZV318S_K202_0350 ME20	3700	3700	6000	≤24	0,52	83	42	12	23	3	18	57,3	7,0	5,4	7,7	5,4	14	11	220	154
39,45	ZV318S_K203_0390 ME10	4000	3900	6500	≤19	0,49	83	50	21	23	3	18	57,3	7,0	5,4	7,1	5,4	8,8	8,8	202	154
40,39	ZV318S_K202_0400 ME10	4000	3900	6500	≤19	0,48	83	42	12	23	3	18	57,3	4,0	4,0	4,8	4,8	6,9	6,9	139	139
45,22	ZV318S_K203_0450 ME10	4000	3900	6500	≤19	0,43	83	50	21	23	3	18	57,3	7,0	5,4	7,7	5,4	10	10	220	154
46,23	ZV318S_K202_0460 ME10	4000	3900	6500	≤19	0,42	83	42	12	23	3	18	57,3	7,0	5,4	7,7	5,4	14	11	220	154
46,23	ZV318S_K202_0460 ME20	3700	3700	6000	≤24	0,39	83	42	12	23	3	18	57,3	7,0	5,4	7,7	5,4	14	11	220	154
49,76	ZV318S_K203_0500 ME10	4000	3900	6500	≤19	0,39	83	50	21	23	3	18	57,3	7,0	5,4	7,7	5,4	11	11	220	154
50,49	ZV318S_K202_0500 ME10	4000	3900	6500	≤19	0,39	83	42	12	23	3	18	57,3	3,4	3,4	4,0	4,0	6,4	6,4	116	116
54,25	ZV318S_K203_0540 ME10	4000	3900	6500	≤19	0,36	83	50	21	23	3	18	57,3	7,0	5,4	7,7	5,4	12	11	220	154
55,54	ZV318S_K202_0560 ME10	4000	3900	6500	≤19	0,35	83	42	12	23	3	18	57,3	5,5	5,4	6,7	5,4	9,4	9,4	191	154
66,03	ZV318S_K203_0660 ME10																				

12.2 Tabelle di selezione 12 Azionamenti a cremagliera ZVK

i	Modello	n _{1maxDB}		n _{1maxZV}	d _{MW}	v _{zmaxZB}	Δs	Δs _{red1l}	Δs _{red1r}	C _{in}	m _n	z	d ₀	F _{zN,S}	F _{zN,E}	F _{zaccS}	F _{zaccE}	F _{zNOT,S}	F _{zNOT,E}	M _{2accS}	M _{2accE}
		EL1,2	EL3,4,5,6																		
		[min ⁻¹]	[min ⁻¹]																		
ZV3K2 (F_{v2acc,max} = 7,7 kN)																					
79,62	ZV318S_K203_0800 ME10	4000	3900	6500	≤19	0,25	83	50	21	23	3	18	57,3	7,0	5,4	7,7	5,4	14	11	220	154
90,79	ZV318S_K203_0910 ME10	4000	3900	6500	≤19	0,22	83	50	21	23	3	18	57,3	7,0	5,4	7,7	5,4	14	11	220	154
109,5	ZV318S_K203_1090 ME10	4000	3900	6500	≤19	0,18	83	50	21	23	3	18	57,3	7,0	5,4	7,7	5,4	14	11	220	154
135,3	ZV318S_K203_1350 ME10	4000	3900	6500	≤19	0,14	83	50	21	23	3	18	57,3	7,0	5,4	7,7	5,4	14	11	220	154
181,0	ZV318S_K203_1810 ME10	4000	3900	6500	≤19	0,11	83	50	21	23	3	18	57,3	7,0	5,4	7,7	5,4	14	11	220	154
217,5	ZV318S_K203_2180 ME10	4000	3900	6500	≤19	0,09	83	50	21	23	3	18	57,3	5,5	5,4	6,7	5,4	9,4	9,4	191	154
271,9	ZV318S_K203_2720 ME10	4000	3900	6500	≤19	0,07	83	50	21	23	3	18	57,3	4,6	4,6	5,5	5,4	8,8	8,8	159	154
ZV2K3 (F_{v2acc,max} = 10 kN)																					
4,000	ZV225S_K302_0040 ME20	2700	2300	4000	≤32	2,78	77	31	12	30	2	25	53,1	7,7	5,2	8,8	5,2	11	10	233	137
4,000	ZV225S_K302_0044 ME30	2700	2300	4000	≤38	2,78	77	31	12	30	2	25	53,1	7,7	5,2	10	5,2	21	10	274	137
4,364	ZV225S_K302_0044 ME20	2700	2300	4000	≤32	2,55	77	31	12	30	2	25	53,1	7,9	5,2	9,6	5,2	12	10	254	137
4,364	ZV225S_K302_0044 ME30	2700	2300	4000	≤38	2,55	77	31	12	30	2	25	53,1	7,9	5,2	10	5,2	21	10	274	137
5,375	ZV225S_K302_0054 ME20	2700	2300	4000	≤32	2,07	77	31	12	30	2	25	53,1	8,5	5,2	10	5,2	15	10	274	137
5,375	ZV225S_K302_0054 ME30	2700	2300	4000	≤38	2,07	77	31	12	30	2	25	53,1	8,5	5,2	10	5,2	15	10	274	137
6,000	ZV225S_K302_0060 ME20	2700	2300	4000	≤32	1,85	77	31	12	30	2	25	53,1	8,8	5,2	10	5,2	16	10	274	137
6,000	ZV225S_K302_0060 ME30	2700	2300	4000	≤38	1,85	77	31	12	30	2	25	53,1	8,8	5,2	10	5,2	21	10	274	137
6,740	ZV225S_K302_0067 ME20	3200	2800	4500	≤32	1,86	77	31	12	30	2	25	53,1	9,1	5,2	10	5,2	18	10	274	137
6,740	ZV225S_K302_0067 ME30	3200	2800	4500	≤38	1,86	77	31	12	30	2	25	53,1	9,1	5,2	10	5,2	18	10	274	137
7,391	ZV225S_K302_0074 ME20	2700	2300	4000	≤32	1,50	77	31	12	30	2	25	53,1	9,4	5,2	10	5,2	20	10	274	137
7,391	ZV225S_K302_0074 ME30	2700	2300	4000	≤38	1,50	77	31	12	30	2	25	53,1	9,4	5,2	10	5,2	20	10	274	137
8,444	ZV225S_K302_0084 ME10	3200	2800	4500	≤19	1,48	77	31	12	30	2	25	53,1	6,4	5,2	7,4	5,2	9,3	9,3	197	137
8,444	ZV225S_K302_0084 ME20	3200	2800	4500	≤32	1,48	77	31	12	30	2	25	53,1	9,9	5,2	10	5,2	21	10	274	137
8,444	ZV225S_K302_0084 ME30	3200	2800	4500	≤38	1,48	77	31	12	30	2	25	53,1	9,9	5,2	10	5,2	21	10	274	137
9,267	ZV225S_K302_0093 ME20	3200	2800	4500	≤32	1,35	77	31	12	30	2	25	53,1	10	5,2	10	5,2	21	10	274	137
9,267	ZV225S_K302_0093 ME30	3200	2800	4500	≤38	1,35	77	31	12	30	2	25	53,1	10	5,2	10	5,2	21	10	274	137
10,14	ZV225S_K302_0100 ME10	3500	3100	5000	≤19	1,37	77	31	12	30	2	25	53,1	6,6	5,2	8,9	5,2	11	10	236	137
10,14	ZV225S_K302_0100 ME20	3500	3100	5000	≤32	1,37	77	31	12	30	2	25	53,1	10	5,2	10	5,2	21	10	274	137
10,14	ZV225S_K302_0100 ME30	3500	3100	5000	≤38	1,37	77	31	12	30	2	25	53,1	10	5,2	10	5,2	21	10	274	137
11,61	ZV225S_K302_0115 ME10	3200	2800	4500	≤19	1,08	77	31	12	30	2	25	53,1	8,8	5,2	10	5,2	13	10	270	137
11,61	ZV225S_K302_0115 ME20	3200	2800	4500	≤32	1,08	77	31	12	30	2	25	53,1	10	5,2	10	5,2	21	10	274	137
11,61	ZV225S_K302_0115 ME30	3200	2800	4500	≤38	1,08	77	31	12	30	2	25	53,1	10	5,2	10	5,2	21	10	274	137
12,58	ZV225S_K302_0125 ME10	3500	3100	5000	≤19	1,10	77	31	12	30	2	25	53,1	7,0	5,2	10	5,2	14	10	274	137
12,58	ZV225S_K302_0125 ME20	3500	3100	5000	≤32	1,10	77	31	12	30	2	25	53,1	10	5,2	10	5,2	21	10	274	137
12,58	ZV225S_K302_0125 ME30	3500	3100	5000	≤38	1,10	77	31	12	30	2	25	53,1	10	5,2	10	5,2	21	10	274	137
13,94	ZV225S_K302_0140 ME10	3500	3100	5000	≤19	1,00	77	31	12	30	2	25	53,1	9,1	5,2	10	5,2	15	10	274	137
13,94	ZV225S_K302_0140 ME20	3500	3100	5000	≤32	1,00	77	31	12	30	2	25	53,1	10	5,2	10	5,2	21	10	274	137
13,94	ZV225S_K302_0140 ME30	3500	3100	5000	≤38	1,00	77	31	12	30	2	25	53,1	10	5,2	10	5,2	21	10	274	137
16,94	ZV225S_K302_0170 ME10	3800	3500	6000	≤19	0,98	77	31	12	30	2	25	53,1	7,4	5,2	10	5,2	18	10	274	137
16,94	ZV225S_K302_0170 ME20	3700	3500	6000	≤32	0,98	77	31	12	30	2	25	53,1	10	5,2	10	5,2	21	10	274	137
16,94	ZV225S_K302_0170 ME30	3500	3500	5000	≤38	0,82	77	31	12	30	2	25	53,1	10	5,2	10	5,2	21	10	274	137
17,29	ZV225S_K302_0175 ME10	3500	3100	5000	≤19	0,80	77	31	12	30	2	25	53,1	9,7	5,2	10	5,2	19	10	274	137
17,29	ZV225S_K302_0175 ME20	3500	3100	5000	≤32	0,80	77	31	12	30	2	25	53,1	10	5,2	10	5,2	21	10	274	137
17,29	ZV225S_K302_0175 ME30	3500	3100	5000	≤38	0,80	77	31	12	30	2	25	53,1	10	5,2	10	5,2	21	10	274	137
20,28	ZV225S_K302_0200 ME10	3800	3500	6000	≤19	0,82	77	31	12	30	2	25	53,1	7,9	5,2	10	5,2	19	10	274	137
20,28	ZV225S_K302_0200 ME20	3700	3500	6000	≤32	0,82	77	31	12	30	2	25	53,1	10	5,2	10	5,2	21	10	274	137
20,28	ZV225S_K302_0200 ME30	3500	3500	5000	≤38	0,69	77	31	12	30	2	25	53,1	10	5,2	10	5,2	21	10	274	137
23,29	ZV225S_K302_0230 ME10	3800	3500	6000	≤19	0,72	77	31	12	30	2	25	53,1	10	5,2	10	5,2	21	10	274	137
23,29	ZV225S_K302_0230 ME20	3700	3500	6000	≤32	0,72	77	31	12	30	2	25	53,1	10	5,2	10	5,2	21	10	274	137
23,29	ZV225S_K302_0230 ME30	3500	3500	5000	≤38	0,60	77	31	12	30	2	25	53,1	10	5,2	10	5,2	21	10	274	137
25,26	ZV225S_K302_0250 ME10	3800	3500	6000	≤19	0,66	77	31	12	30	2	25	53,1	8,0	5,2	10	5,2	21	10	274	137
25,26	ZV225S_K302_0250 ME20	3700	3500	6000	≤24	0,66	77	31	12	30	2	25	53,1	10	5,2	10	5,2	21	10	274	137
27,88	ZV225S_K302_0280 ME10	3800	3500	6000	≤19	0,60	77	31	12	30	2	25	53,1	10	5,2	10	5,2	21	10	274	137
27,88	ZV225S_K302_0280 ME20	3700	3500	6000	≤32	0,60	77	31	12	30	2	25	53,1	10	5,2	10	5,2	21	10	274	137
27,88	ZV225S_K302_0280 ME30	3500	3500	5000	≤38	0,50	77	31	12	30	2	25	53,1	10	5,2	10	5,2	21	10	274	137
32,65	ZV225S_K303_0330 ME20	3700	3500	6000	≤24	0,51	77	39	19	30	2	25	53,1	10	5,2	10	5,2	21	10	274	137
33,62	ZV225S_K302_0340 ME10	3800	3500	6000	≤19	0,50	77	31	12	30	2	25	53,1	8,3	5,2	10	5,2	19	10	274	137
33,62	ZV225S_K302_0340 ME20	3700	3500	6000	≤24	0,50	77	31	12	30	2	25	53,1	9,4	5,2	10	5,2	19	10	274	137
34,73	ZV225S_K302_0350 ME10	3800	3500	6000	≤19	0,48	77	31	12	30	2	25	53,1	10	5,2	10	5,2	21	10	274	137
34,73	ZV225S_K302_0350 ME20	3700	3500	6000	≤24	0,48	77	31	12	30	2	25	53,1	10	5,2	10	5,2	21	10	274	137
35,83	ZV225S_K303_0360 ME20	3700	3500	6000	≤24	0,47	77	39	19	30	2	25	53,1	10	5,2	10	5,2	21	10	274	137
39,19	ZV225S_K303_0390 ME20	3700	3500	6000	≤24	0,43	77	39	19	30	2	25	53,1	10	5,2	10	5,2	21	10	274	137
40,51	ZV225S_K302_0410 ME10	3800	3500	6000	≤19	0,41	77	31	12	30	2	25	53,1	7,3	5,2	8,7	5,2	15	10	231	137
40,51	ZV225S_K302_0410 ME20	3700	3500	6000	≤24	0,41	7														

i	Modello	n _{1maxDB}		n _{1maxZV}	d _{MW}	v _{2maxZB}	Δs	Δs _{red1}	Δs _{red2}	C _{in}	m _n	z	d ₀	F _{2N,S}	F _{2N,E}	F _{2accS}	F _{2accE}	F _{2NOT,S}	F _{2NOT,E}	M _{2accS}	M _{2accE}
		EL1,2	EL3,4,5,6																		
		[min ⁻¹]	[min ⁻¹]																		
ZV2K3 (F_{v2acc,max} = 10 kN)																					
46,23	ZV225S_K302_0460 ME10	3800	3500	6000	≤19	0,36	77	31	12	30	2	25	53,1	10	5,2	10	5,2	21	10	274	137
46,23	ZV225S_K302_0460 ME20	3700	3500	6000	≤24	0,36	77	31	12	30	2	25	53,1	10	5,2	10	5,2	21	10	274	137
48,63	ZV225S_K303_0490 ME20	3700	3500	6000	≤24	0,34	77	39	19	30	2	25	53,1	10	5,2	10	5,2	21	10	274	137
49,26	ZV225S_K303_0490 ME10	3800	3500	6000	≤19	0,34	77	39	19	30	2	25	53,1	9,5	5,2	9,5	5,2	12	10	253	137
50,49	ZV225S_K302_0500 ME10	3800	3500	6000	≤19	0,33	77	31	12	30	2	25	53,1	5,8	5,2	6,5	5,2	8,2	8,2	173	137
53,88	ZV225S_K303_0540 ME20	3700	3500	6000	≤24	0,31	77	39	19	30	2	25	53,1	10	5,2	10	5,2	21	10	274	137
54,58	ZV225S_K303_0550 ME10	3800	3500	6000	≤19	0,31	77	39	19	30	2	25	53,1	10	5,2	10	5,2	13	10	274	137
55,71	ZV225S_K302_0560 ME10	3800	3500	6000	≤19	0,30	77	31	12	30	2	25	53,1	10	5,2	10	5,2	20	10	274	137
55,71	ZV225S_K302_0560 ME20	3700	3500	6000	≤24	0,30	77	31	12	30	2	25	53,1	10	5,2	10	5,2	20	10	274	137
65,50	ZV225S_K303_0650 ME20	3700	3500	6000	≤24	0,25	77	39	19	30	2	25	53,1	10	5,2	10	5,2	21	10	274	137
66,35	ZV225S_K303_0660 ME10	3800	3500	6000	≤19	0,25	77	39	19	30	2	25	53,1	10	5,2	10	5,2	16	10	274	137
66,87	ZV225S_K303_0670 ME20	3700	3500	6000	≤24	0,25	77	39	19	30	2	25	53,1	10	5,2	10	5,2	21	10	274	137
67,73	ZV225S_K303_0680 ME10	3800	3500	6000	≤19	0,25	77	39	19	30	2	25	53,1	10	5,2	10	5,2	16	10	274	137
69,43	ZV225S_K302_0690 ME10	3800	3500	6000	≤19	0,24	77	31	12	30	2	25	53,1	8,0	5,2	9,0	5,2	11	10	238	137
78,41	ZV225S_K303_0780 ME20	3700	3500	6000	≤24	0,21	77	39	19	30	2	25	53,1	10	5,2	10	5,2	21	10	274	137
79,42	ZV225S_K303_0790 ME10	3800	3500	6000	≤19	0,21	77	39	19	30	2	25	53,1	10	5,2	10	5,2	19	10	274	137
90,06	ZV225S_K303_0900 ME20	3700	3500	6000	≤24	0,19	77	39	19	30	2	25	53,1	10	5,2	10	5,2	21	10	274	137
91,23	ZV225S_K303_0910 ME10	3800	3500	6000	≤19	0,18	77	39	19	30	2	25	53,1	10	5,2	10	5,2	21	10	274	137
107,8	ZV225S_K303_1080 ME20	3700	3500	6000	≤24	0,16	77	39	19	30	2	25	53,1	10	5,2	10	5,2	21	10	274	137
109,2	ZV225S_K303_1090 ME10	3800	3500	6000	≤19	0,15	77	39	19	30	2	25	53,1	10	5,2	10	5,2	21	10	274	137
134,3	ZV225S_K303_1340 ME20	3700	3500	6000	≤24	0,12	77	39	19	30	2	25	53,1	10	5,2	10	5,2	21	10	274	137
136,0	ZV225S_K303_1360 ME10	3800	3500	6000	≤19	0,12	77	39	19	30	2	25	53,1	10	5,2	10	5,2	21	10	274	137
178,7	ZV225S_K303_1790 ME20	3700	3500	6000	≤24	0,09	77	39	19	30	2	25	53,1	10	5,2	10	5,2	21	10	274	137
181,0	ZV225S_K303_1810 ME10	3800	3500	6000	≤19	0,09	77	39	19	30	2	25	53,1	10	5,2	10	5,2	21	10	274	137
218,2	ZV225S_K303_2180 ME10	3800	3500	6000	≤19	0,08	77	39	19	30	2	25	53,1	10	5,2	10	5,2	20	10	274	137
271,9	ZV225S_K303_2720 ME10	3800	3500	6000	≤19	0,06	77	39	19	30	2	25	53,1	8,0	5,2	9,0	5,2	11	10	238	137
ZV3K3 (F_{v2acc,max} = 11 kN)																					
4,000	ZV318S_K302_0040 ME20	2700	2300	4000	≤32	3,00	83	33	12	29	3	18	57,3	7,1	5,3	8,1	5,3	10	10	233	153
4,000	ZV318S_K302_0040 ME30	2700	2300	4000	≤38	3,00	83	33	12	30	3	18	57,3	7,1	5,3	11	5,3	22	11	306	153
4,364	ZV318S_K302_0044 ME20	2700	2300	4000	≤32	2,75	83	33	12	29	3	18	57,3	7,3	5,3	8,9	5,3	11	11	254	153
4,364	ZV318S_K302_0044 ME30	2700	2300	4000	≤38	2,75	83	33	12	30	3	18	57,3	7,3	5,3	11	5,3	22	11	308	153
5,375	ZV318S_K302_0054 ME20	2700	2300	4000	≤32	2,23	83	33	12	30	3	18	57,3	7,8	5,3	11	5,3	14	11	308	153
5,375	ZV318S_K302_0054 ME30	2700	2300	4000	≤38	2,23	83	33	12	30	3	18	57,3	7,8	5,3	11	5,3	14	11	308	153
6,000	ZV318S_K302_0060 ME20	2700	2300	4000	≤32	2,00	83	33	12	30	3	18	57,3	8,1	5,3	11	5,3	15	11	308	153
6,000	ZV318S_K302_0060 ME30	2700	2300	4000	≤38	2,00	83	33	12	30	3	18	57,3	8,1	5,3	11	5,3	22	11	308	153
6,740	ZV318S_K302_0067 ME20	3200	2800	4500	≤32	2,00	83	33	12	30	3	18	57,3	8,5	5,3	11	5,3	17	11	308	153
6,740	ZV318S_K302_0067 ME30	3200	2800	4500	≤38	2,00	83	33	12	30	3	18	57,3	8,5	5,3	11	5,3	17	11	308	153
7,391	ZV318S_K302_0074 ME20	2700	2300	4000	≤32	1,62	83	33	12	30	3	18	57,3	8,7	5,3	11	5,3	19	11	308	153
7,391	ZV318S_K302_0074 ME30	2700	2300	4000	≤38	1,62	83	33	12	30	3	18	57,3	8,7	5,3	11	5,3	19	11	308	153
8,444	ZV318S_K302_0084 ME10	3200	2800	4500	≤19	1,60	83	33	12	29	3	18	57,3	5,9	5,3	6,9	5,3	8,6	8,6	197	153
8,444	ZV318S_K302_0084 ME20	3200	2800	4500	≤32	1,60	83	33	12	30	3	18	57,3	9,1	5,3	11	5,3	21	11	308	153
8,444	ZV318S_K302_0084 ME30	3200	2800	4500	≤38	1,60	83	33	12	30	3	18	57,3	9,1	5,3	11	5,3	21	11	308	153
9,267	ZV318S_K302_0093 ME20	3200	2800	4500	≤32	1,46	83	33	12	30	3	18	57,3	9,4	5,3	11	5,3	22	11	308	153
9,267	ZV318S_K302_0093 ME30	3200	2800	4500	≤38	1,46	83	33	12	30	3	18	57,3	9,4	5,3	11	5,3	22	11	308	153
10,14	ZV318S_K302_0100 ME10	3500	3100	5000	≤19	1,48	83	33	12	30	3	18	57,3	6,1	5,3	8,2	5,3	10	10	236	153
10,14	ZV318S_K302_0100 ME20	3500	3100	5000	≤32	1,48	83	33	12	30	3	18	57,3	9,7	5,3	11	5,3	22	11	308	153
10,14	ZV318S_K302_0100 ME30	3500	3100	5000	≤38	1,48	83	33	12	30	3	18	57,3	9,7	5,3	11	5,3	22	11	308	153
11,61	ZV318S_K302_0115 ME10	3200	2800	4500	≤19	1,16	83	33	12	30	3	18	57,3	8,1	5,3	9,4	5,3	12	11	270	153
11,61	ZV318S_K302_0115 ME20	3200	2800	4500	≤32	1,16	83	33	12	30	3	18	57,3	10	5,3	11	5,3	22	11	308	153
11,61	ZV318S_K302_0115 ME30	3200	2800	4500	≤38	1,16	83	33	12	30	3	18	57,3	10	5,3	11	5,3	22	11	308	153
12,58	ZV318S_K302_0125 ME10	3500	3100	5000	≤19	1,19	83	33	12	30	3	18	57,3	6,5	5,3	10	5,3	13	11	293	153
12,58	ZV318S_K302_0125 ME20	3500	3100	5000	≤32	1,19	83	33	12	30	3	18	57,3	10	5,3	11	5,3	22	11	308	153
12,58	ZV318S_K302_0125 ME30	3500	3100	5000	≤38	1,19	83	33	12	30	3	18	57,3	10	5,3	11	5,3	22	11	308	153
13,94	ZV318S_K302_0140 ME10	3500	3100	5000	≤19	1,08	83	33	12	30	3	18	57,3	8,4	5,3	11	5,3	14	11	308	153
13,94	ZV318S_K302_0140 ME20	3500	3100	5000	≤32	1,08	83	33	12	30	3	18	57,3	11	5,3	11	5,3	22	11	308	153
13,94	ZV318S_K302_0140 ME30	3500	3100	5000	≤38	1,08	83	33	12	30	3	18	57,3	11	5,3	11	5,3	22	11	308	153
16,94	ZV318S_K302_0170 ME10	3800	3500	6000	≤19	1,06	83	33	12	30	3	18	57,3	6,9	5,3	11	5,3	16	11	308	153
16,94	ZV318S_K302_0170 ME20	3700	3500	6000	≤32	1,06	83	33	12	30	3	18	57,3	11	5,3	11	5,3	22	11	308	153
16,94	ZV318S_K302_0170 ME30	3500	3500	5000	≤38	0,89	83	33	12	30	3	18	57,3	11	5,3	11	5,3	22	11	308	153
17,29	ZV318S_K302_0175 ME10	3500	3100	5000	≤19	0,87	83	33	12	30	3	18	57,3	9,0	5,3	11	5,3	18	11	308	153
17,29	ZV318S_K302_0175 ME20	3500	3100	5000	≤32	0,87	83	33	12	30	3	18	57,3	11	5,3	11	5,3	22	11	308	153
17,29	ZV318S_K302_0175 ME30	3500	3100	5000	≤38	0,87	83	33	12	30	3	18	57,3	11	5,3	11	5,3	22	11	308	153
20,28	ZV318S_K302_0200 ME10	3800	3500	6000	≤19	0,89	83	33													

12.2 Tabelle di selezione 12 Azionamenti a cremagliera ZVK

i	Modello	n _{1maxDB}		n _{1maxZV}	d _{MW}	v _{2maxZB}	Δs	Δs _{red1}	Δs _{red2}	C _{in}	m _n	z	d ₀	F _{2N,S}	F _{2N,E}	F _{2accS}	F _{2accE}	F _{2NOT,S}	F _{2NOT,E}	M _{2accS}	M _{2accE}
		EL1,2 [min ⁻¹]	EL3,4,5,6 [min ⁻¹]	[min ⁻¹]	[mm]	[m/s]	[μm]	[μm]	[μm]	[N/ μm]	[mm]	[mm]	[kN]	[kN]	[kN]	[kN]	[kN]	[kN]	[kN]	[kN]	[Nm]
ZV3K3 (F_{v2acc,max} = 11 kN)																					
20,28	ZV318S_K302_0200 ME30	3500	3500	5000	≤38	0,74	83	33	12	30	3	18	57,3	11	5,3	11	5,3	22	11	308	153
23,29	ZV318S_K302_0230 ME10	3800	3500	6000	≤19	0,77	83	33	12	30	3	18	57,3	9,5	5,3	11	5,3	22	11	308	153
23,29	ZV318S_K302_0230 ME20	3700	3500	6000	≤32	0,77	83	33	12	30	3	18	57,3	11	5,3	11	5,3	22	11	308	153
23,29	ZV318S_K302_0230 ME30	3500	3500	5000	≤38	0,64	83	33	12	30	3	18	57,3	11	5,3	11	5,3	22	11	308	153
25,26	ZV318S_K302_0250 ME10	3800	3500	6000	≤19	0,71	83	33	12	30	3	18	57,3	7,4	5,3	11	5,3	21	11	308	153
25,26	ZV318S_K302_0250 ME20	3700	3500	6000	≤24	0,71	83	33	12	30	3	18	57,3	11	5,3	11	5,3	21	11	308	153
27,88	ZV318S_K302_0280 ME10	3800	3500	6000	≤19	0,65	83	33	12	30	3	18	57,3	10	5,3	11	5,3	22	11	308	153
27,88	ZV318S_K302_0280 ME20	3700	3500	6000	≤32	0,65	83	33	12	30	3	18	57,3	11	5,3	11	5,3	22	11	308	153
27,88	ZV318S_K302_0280 ME30	3500	3500	5000	≤38	0,54	83	33	12	30	3	18	57,3	11	5,3	11	5,3	22	11	308	153
32,65	ZV318S_K303_0330 ME20	3700	3500	6000	≤24	0,55	83	42	21	30	3	18	57,3	11	5,3	11	5,3	20	11	308	153
33,62	ZV318S_K302_0340 ME10	3800	3500	6000	≤19	0,54	83	33	12	30	3	18	57,3	7,7	5,3	10	5,3	17	11	300	153
33,62	ZV318S_K302_0340 ME20	3700	3500	6000	≤24	0,54	83	33	12	30	3	18	57,3	8,7	5,3	10	5,3	17	11	300	153
34,73	ZV318S_K302_0350 ME10	3800	3500	6000	≤19	0,52	83	33	12	30	3	18	57,3	10	5,3	11	5,3	22	11	308	153
34,73	ZV318S_K302_0350 ME20	3700	3500	6000	≤24	0,52	83	33	12	30	3	18	57,3	11	5,3	11	5,3	22	11	308	153
35,83	ZV318S_K303_0360 ME20	3700	3500	6000	≤24	0,50	83	42	21	30	3	18	57,3	11	5,3	11	5,3	22	11	308	153
39,19	ZV318S_K303_0390 ME20	3700	3500	6000	≤24	0,46	83	42	21	30	3	18	57,3	11	5,3	11	5,3	22	11	308	153
40,51	ZV318S_K302_0410 ME10	3800	3500	6000	≤19	0,44	83	33	12	30	3	18	57,3	6,7	5,3	8,1	5,3	13	11	231	153
40,51	ZV318S_K302_0410 ME20	3700	3500	6000	≤24	0,44	83	33	12	30	3	18	57,3	6,7	5,3	8,1	5,3	13	11	231	153
44,89	ZV318S_K303_0450 ME20	3700	3500	6000	≤24	0,40	83	42	21	30	3	18	57,3	11	5,3	11	5,3	22	11	308	153
46,23	ZV318S_K302_0460 ME10	3800	3500	6000	≤19	0,39	83	33	12	30	3	18	57,3	11	5,3	11	5,3	22	11	308	153
46,23	ZV318S_K302_0460 ME20	3700	3500	6000	≤24	0,39	83	33	12	30	3	18	57,3	11	5,3	11	5,3	22	11	308	153
48,63	ZV318S_K303_0490 ME20	3700	3500	6000	≤24	0,37	83	42	21	30	3	18	57,3	11	5,3	11	5,3	22	11	308	153
49,26	ZV318S_K303_0490 ME10	3800	3500	6000	≤19	0,37	83	42	21	30	3	18	57,3	8,8	5,3	8,8	5,3	11	11	253	153
50,49	ZV318S_K302_0500 ME10	3800	3500	6000	≤19	0,36	83	33	12	30	3	18	57,3	5,4	5,3	6,0	5,3	7,6	7,6	173	153
53,88	ZV318S_K303_0540 ME20	3700	3500	6000	≤24	0,33	83	42	21	30	3	18	57,3	11	5,3	11	5,3	22	11	308	153
54,58	ZV318S_K303_0550 ME10	3800	3500	6000	≤19	0,33	83	42	21	30	3	18	57,3	9,8	5,3	9,8	5,3	12	11	280	153
55,71	ZV318S_K302_0560 ME10	3800	3500	6000	≤19	0,32	83	33	12	30	3	18	57,3	9,2	5,3	11	5,3	18	11	308	153
55,71	ZV318S_K302_0560 ME20	3700	3500	6000	≤24	0,32	83	33	12	30	3	18	57,3	9,2	5,3	11	5,3	18	11	308	153
65,50	ZV318S_K303_0650 ME20	3700	3500	6000	≤24	0,28	83	42	21	30	3	18	57,3	11	5,3	11	5,3	22	11	308	153
66,35	ZV318S_K303_0660 ME10	3800	3500	6000	≤19	0,27	83	42	21	30	3	18	57,3	11	5,3	11	5,3	15	11	308	153
66,87	ZV318S_K303_0670 ME20	3700	3500	6000	≤24	0,27	83	42	21	30	3	18	57,3	11	5,3	11	5,3	22	11	308	153
67,73	ZV318S_K303_0680 ME10	3800	3500	6000	≤19	0,27	83	42	21	30	3	18	57,3	11	5,3	11	5,3	15	11	308	153
69,43	ZV318S_K302_0690 ME10	3800	3500	6000	≤19	0,26	83	33	12	30	3	18	57,3	7,4	5,3	8,3	5,3	10	10	238	153
78,41	ZV318S_K303_0780 ME20	3700	3500	6000	≤24	0,23	83	42	21	30	3	18	57,3	11	5,3	11	5,3	22	11	308	153
79,42	ZV318S_K303_0790 ME10	3800	3500	6000	≤19	0,23	83	42	21	30	3	18	57,3	11	5,3	11	5,3	18	11	308	153
90,06	ZV318S_K303_0900 ME20	3700	3500	6000	≤24	0,20	83	42	21	30	3	18	57,3	11	5,3	11	5,3	22	11	308	153
91,23	ZV318S_K303_0910 ME10	3800	3500	6000	≤19	0,20	83	42	21	30	3	18	57,3	11	5,3	11	5,3	20	11	308	153
107,8	ZV318S_K303_1080 ME20	3700	3500	6000	≤24	0,17	83	42	21	30	3	18	57,3	11	5,3	11	5,3	22	11	308	153
109,2	ZV318S_K303_1090 ME10	3800	3500	6000	≤19	0,17	83	42	21	30	3	18	57,3	11	5,3	11	5,3	22	11	308	153
134,3	ZV318S_K303_1340 ME20	3700	3500	6000	≤24	0,13	83	42	21	30	3	18	57,3	11	5,3	11	5,3	22	11	308	153
136,0	ZV318S_K303_1360 ME10	3800	3500	6000	≤19	0,13	83	42	21	30	3	18	57,3	11	5,3	11	5,3	22	11	308	153
178,7	ZV318S_K303_1790 ME20	3700	3500	6000	≤24	0,10	83	42	21	30	3	18	57,3	11	5,3	11	5,3	22	11	308	153
181,0	ZV318S_K303_1810 ME10	3800	3500	6000	≤19	0,10	83	42	21	30	3	18	57,3	11	5,3	11	5,3	22	11	308	153
218,2	ZV318S_K303_2180 ME10	3800	3500	6000	≤19	0,08	83	42	21	30	3	18	57,3	9,2	5,3	11	5,3	18	11	308	153
271,9	ZV318S_K303_2720 ME10	3800	3500	6000	≤19	0,07	83	42	21	30	3	18	57,3	7,4	5,3	8,3	5,3	10	10	238	153
ZV3K4 (F_{v2acc,max} = 16 kN)																					
4,000	ZV322S_K402_0040 ME30	2600	2200	3800	≤38	3,48	102	41	15	34	3	22	70,0	8,7	6,6	13	6,6	22	13	459	232
4,000	ZV322S_K402_0040 ME40	2600	2200	3800	≤48	3,48	102	41	15	34	3	22	70,0	8,7	6,6	13	6,6	22	13	459	232
4,364	ZV322S_K402_0044 ME30	2600	2200	3800	≤38	3,19	102	41	15	34	3	22	70,0	9,0	6,6	13	6,6	24	13	472	232
4,364	ZV322S_K402_0044 ME40	2600	2200	3800	≤48	3,19	102	41	15	34	3	22	70,0	9,0	6,6	13	6,6	24	13	472	232
5,422	ZV322S_K402_0054 ME30	2600	2200	3800	≤38	2,57	102	41	15	34	3	22	70,0	9,7	6,6	14	6,6	30	13	508	232
5,422	ZV322S_K402_0054 ME40	2600	2200	3800	≤48	2,57	102	41	15	34	3	22	70,0	9,7	6,6	14	6,6	30	13	508	232
6,000	ZV322S_K402_0060 ME30	2600	2200	3800	≤38	2,32	102	41	15	34	3	22	70,0	10	6,6	15	6,6	31	13	525	232
6,000	ZV322S_K402_0060 ME40	2600	2200	3800	≤48	2,32	102	41	15	34	3	22	70,0	10	6,6	15	6,6	31	13	525	232
6,719	ZV322S_K402_0067 ME20	3000	2600	4500	≤32	2,46	102	41	15	34	3	22	70,0	10	6,6	11	6,6	14	13	391	232
6,719	ZV322S_K402_0067 ME30	3000	2600	4500	≤38	2,46	102	41	15	34	3	22	70,0	10	6,6	16	6,6	31	13	545	232
6,719	ZV322S_K402_0067 ME40	3000	2600	4500	≤48	2,46	102	41	15	34	3	22	70,0	10	6,6	16	6,6	31	13	545	232
7,456	ZV322S_K402_0075 ME30	2600	2200	3800	≤38	1,87	102	41	15	34	3	22	70,0	11	6,6	16	6,6	31	13	564	232
7,456	ZV322S_K402_0075 ME40	2600	2200	3800	≤48	1,87	102	41	15	34	3	22	70,0	11	6,6	16	6,6	31	13	564	232
8,377	ZV322S_K402_0084 ME20	3000	2600	4500	≤32	1,97	102	41	15	34	3	22	70,0	11	6,6	14	6,6	17	13	488	232
8,377	ZV322S_K402_0084 ME30	3000	2600	4500	≤38	1,97	102	41	15	34	3	22	70,0	11	6,6	16	6,6	31	13	577	232
8,377	ZV322S_K402_0084 ME40	3000	2600	4500	≤48	1,97	102	41	15	34	3	22	70,0	11	6,6	16	6,6	31	13	577	232
9,238	Z																				

i	Modello	n _{1maxDB}		n _{1maxZV}	d _{MW}	v _{2maxZB}	Δs	Δs _{red1l}	Δs _{red1r}	C _{lin}	m _n	z	d ₀	F _{2N,S}	F _{2N,E}	F _{2accS}	F _{2accE}	F _{2NOT,S}	F _{2NOT,E}	M _{2accS}	M _{2accE}
		EL1,2	EL3,4,5,6																		
		[min ⁻¹]	[min ⁻¹]	[min ⁻¹]	[mm]	[m/s]	[μm]	[μm]	[μm]	[N/μm]	[mm]	[mm]	[kN]	[kN]	[kN]	[kN]	[kN]	[kN]	[kN]	[kN]	[Nm]
ZV3K4 (F_{v2acc,max} = 16 kN)																					
9,238	ZV322S_K402_0092 ME40	3000	2600	4500	≤48	1,79	102	41	15	34	3	22	70,0	12	6,6	16	6,6	31	13	577	232
10,10	ZV322S_K402_0100 ME20	3400	3000	5000	≤32	1,82	102	41	15	34	3	22	70,0	12	6,6	16	6,6	21	13	577	232
10,10	ZV322S_K402_0100 ME30	3400	3000	5000	≤38	1,82	102	41	15	34	3	22	70,0	12	6,6	16	6,6	31	13	577	232
10,10	ZV322S_K402_0100 ME40	3000	3000	4500	≤48	1,63	102	41	15	34	3	22	70,0	12	6,6	16	6,6	31	13	577	232
11,52	ZV322S_K402_0115 ME20	3000	2600	4500	≤32	1,43	102	41	15	34	3	22	70,0	12	6,6	16	6,6	24	13	577	232
11,52	ZV322S_K402_0115 ME30	3000	2600	4500	≤38	1,43	102	41	15	34	3	22	70,0	12	6,6	16	6,6	31	13	577	232
11,52	ZV322S_K402_0115 ME40	3000	2600	4500	≤48	1,43	102	41	15	34	3	22	70,0	12	6,6	16	6,6	31	13	577	232
12,66	ZV322S_K402_0125 ME20	3400	3000	5000	≤32	1,45	102	41	15	34	3	22	70,0	13	6,6	16	6,6	25	13	577	232
12,66	ZV322S_K402_0125 ME30	3400	3000	5000	≤38	1,45	102	41	15	34	3	22	70,0	13	6,6	16	6,6	31	13	577	232
12,66	ZV322S_K402_0125 ME40	3000	3000	4500	≤48	1,30	102	41	15	34	3	22	70,0	13	6,6	16	6,6	31	13	577	232
13,89	ZV322S_K402_0140 ME20	3400	3000	5000	≤32	1,32	102	41	15	34	3	22	70,0	13	6,6	16	6,6	29	13	577	232
13,89	ZV322S_K402_0140 ME30	3400	3000	5000	≤38	1,32	102	41	15	34	3	22	70,0	13	6,6	16	6,6	31	13	577	232
13,89	ZV322S_K402_0140 ME40	3000	3000	4500	≤48	1,19	102	41	15	34	3	22	70,0	13	6,6	16	6,6	31	13	577	232
16,94	ZV322S_K402_0170 ME20	3600	3300	5500	≤32	1,19	102	41	15	34	3	22	70,0	14	6,6	16	6,6	29	13	577	232
16,94	ZV322S_K402_0170 ME30	3500	3300	5000	≤38	1,08	102	41	15	34	3	22	70,0	14	6,6	16	6,6	31	13	577	232
16,94	ZV322S_K402_0170 ME40	3000	3000	4500	≤48	0,97	102	41	15	34	3	22	70,0	14	6,6	16	6,6	31	13	577	232
17,41	ZV322S_K402_0175 ME20	3400	3000	5000	≤32	1,05	102	41	15	34	3	22	70,0	14	6,6	16	6,6	31	13	577	232
17,41	ZV322S_K402_0175 ME30	3400	3000	5000	≤38	1,05	102	41	15	34	3	22	70,0	14	6,6	16	6,6	31	13	577	232
17,41	ZV322S_K402_0175 ME40	3000	3000	4500	≤48	0,95	102	41	15	34	3	22	70,0	14	6,6	16	6,6	31	13	577	232
20,20	ZV322S_K402_0200 ME20	3600	3300	5500	≤32	1,00	102	41	15	34	3	22	70,0	15	6,6	16	6,6	31	13	577	232
20,20	ZV322S_K402_0200 ME30	3500	3300	5000	≤38	0,91	102	41	15	34	3	22	70,0	15	6,6	16	6,6	31	13	577	232
23,29	ZV322S_K402_0230 ME20	3600	3300	5500	≤32	0,87	102	41	15	34	3	22	70,0	16	6,6	16	6,6	31	13	577	232
23,29	ZV322S_K402_0230 ME30	3500	3300	5000	≤38	0,79	102	41	15	34	3	22	70,0	16	6,6	16	6,6	31	13	577	232
23,29	ZV322S_K402_0230 ME40	3000	3000	4500	≤48	0,71	102	41	15	34	3	22	70,0	16	6,6	16	6,6	31	13	577	232
25,28	ZV322S_K402_0250 ME20	3600	3300	5500	≤32	0,80	102	41	15	34	3	22	70,0	14	6,6	16	6,6	29	13	577	232
25,28	ZV322S_K402_0250 ME30	3500	3300	5000	≤38	0,73	102	41	15	34	3	22	70,0	14	6,6	16	6,6	29	13	577	232
27,77	ZV322S_K402_0280 ME20	3600	3300	5500	≤32	0,73	102	41	15	34	3	22	70,0	16	6,6	16	6,6	31	13	577	232
27,77	ZV322S_K402_0280 ME30	3500	3300	5000	≤38	0,66	102	41	15	34	3	22	70,0	16	6,6	16	6,6	31	13	577	232
32,39	ZV322S_K403_0320 ME20	3600	3300	5500	≤24	0,62	102	51	25	34	3	22	70,0	13	6,6	13	6,6	16	13	462	232
33,68	ZV322S_K402_0340 ME20	3600	3300	5500	≤24	0,60	102	41	15	34	3	22	70,0	11	6,6	13	6,6	20	13	467	232
34,76	ZV322S_K402_0350 ME20	3600	3300	5500	≤32	0,58	102	41	15	34	3	22	70,0	16	6,6	16	6,6	31	13	577	232
34,76	ZV322S_K402_0350 ME30	3500	3300	5000	≤38	0,53	102	41	15	34	3	22	70,0	16	6,6	16	6,6	31	13	577	232
35,72	ZV322S_K403_0360 ME20	3600	3300	5500	≤24	0,57	102	51	25	34	3	22	70,0	15	6,6	15	6,6	18	13	509	232
39,05	ZV322S_K403_0390 ME20	3600	3300	5500	≤24	0,52	102	51	25	34	3	22	70,0	16	6,6	16	6,6	20	13	557	232
40,51	ZV322S_K402_0410 ME20	3600	3300	5500	≤24	0,50	102	41	15	34	3	22	70,0	8,8	6,6	11	6,6	18	13	370	232
44,54	ZV322S_K403_0450 ME20	3600	3300	5500	≤24	0,45	102	51	25	34	3	22	70,0	16	6,6	16	6,6	23	13	577	232
46,31	ZV322S_K402_0460 ME20	3600	3300	5500	≤24	0,44	102	41	15	34	3	22	70,0	15	6,6	16	6,6	28	13	577	232
48,94	ZV322S_K403_0490 ME20	3600	3300	5500	≤24	0,41	102	51	25	34	3	22	70,0	16	6,6	16	6,6	25	13	577	232
50,43	ZV322S_K402_0500 ME20	3600	3300	5500	≤24	0,40	102	41	15	34	3	22	70,0	7,7	6,6	9,2	6,6	15	13	323	232
53,69	ZV322S_K403_0540 ME20	3600	3300	5500	≤24	0,38	102	51	25	34	3	22	70,0	16	6,6	16	6,6	27	13	577	232
55,71	ZV322S_K402_0560 ME20	3600	3300	5500	≤24	0,36	102	41	15	34	3	22	70,0	12	6,6	15	6,6	24	13	508	232
65,50	ZV322S_K403_0650 ME20	3600	3300	5500	≤24	0,31	102	51	25	34	3	22	70,0	16	6,6	16	6,6	29	13	577	232
66,35	ZV322S_K403_0660 ME10	3600	3300	5500	≤19	0,30	102	51	25	34	3	22	70,0	9,7	6,6	9,7	6,6	12	12	340	232
67,30	ZV322S_K403_0670 ME20	3600	3300	5500	≤24	0,30	102	51	25	34	3	22	70,0	16	6,6	16	6,6	31	13	577	232
69,34	ZV322S_K402_0690 ME20	3600	3300	5500	≤24	0,29	102	41	15	34	3	22	70,0	11	6,6	13	6,6	21	13	445	232
78,10	ZV322S_K403_0780 ME20	3600	3300	5500	≤24	0,26	102	51	25	34	3	22	70,0	16	6,6	16	6,6	31	13	577	232
79,11	ZV322S_K403_0790 ME10	3600	3300	5500	≤19	0,26	102	51	25	34	3	22	70,0	12	6,6	12	6,6	14	13	406	232
90,06	ZV322S_K403_0900 ME20	3600	3300	5500	≤24	0,22	102	51	25	34	3	22	70,0	16	6,6	16	6,6	31	13	577	232
91,23	ZV322S_K403_0910 ME10	3600	3300	5500	≤19	0,22	102	51	25	34	3	22	70,0	13	6,6	13	6,6	17	13	468	232
107,4	ZV322S_K403_1070 ME20	3600	3300	5500	≤24	0,19	102	51	25	34	3	22	70,0	16	6,6	16	6,6	31	13	577	232
108,8	ZV322S_K403_1090 ME10	3600	3300	5500	≤19	0,19	102	51	25	34	3	22	70,0	16	6,6	16	6,6	20	13	558	232
134,4	ZV322S_K403_1340 ME20	3600	3300	5500	≤24	0,15	102	51	25	34	3	22	70,0	16	6,6	16	6,6	31	13	577	232
136,1	ZV322S_K403_1360 ME10	3600	3300	5500	≤19	0,15	102	51	25	34	3	22	70,0	16	6,6	16	6,6	23	13	577	232
179,1	ZV322S_K403_1790 ME20	3600	3300	5500	≤24	0,11	102	51	25	34	3	22	70,0	15	6,6	16	6,6	28	13	577	232
181,4	ZV322S_K403_1810 ME10	3600	3300	5500	≤19	0,11	102	51	25	34	3	22	70,0	15	6,6	16	6,6	28	13	577	232
215,4	ZV322S_K403_2150 ME20	3600	3300	5500	≤24	0,09	102	51	25	34	3	22	70,0	12	6,6	15	6,6	24	13	508	232
218,2	ZV322S_K403_2180 ME10	3600	3300	5500	≤19	0,09	102	51	25	34	3	22	70,0	12	6,6	15	6,6	24	13	508	232
271,6	ZV322S_K403_2720 ME10	3600	3300	5500	≤19	0,07	102	51	25	34	3	22	70,0	11	6,6	13	6,6	21	13	445	232
ZV4K4 (F_{v2acc,max} = 15 kN)																					
4,000	ZV418S_K402_0040 ME30	2600	2200	3800	≤38	3,80	111	44	17	33	4	18	76,4	8,0	6,9	12	6,9	20	14	459	265
4,000	ZV418S_K402_0040 ME40	2600	2200	3800	≤48	3,80	111	44	17	33	4	18	76,4	8,0	6,9	12	6,9	20	14	459	265
4,364	ZV418S_K402_0044 ME30	2600	2200	3800	≤38	3,48	111	44	17	33											

12.2 Tabelle di selezione 12 Azionamenti a cremagliera ZVK

i	Modello	n _{1maxDB}		n _{1maxZV}	d _{MW}	v _{2maxZB}	Δs	Δs _{redll}	Δs _{redl}	C _{lin}	m _n	z	d ₀	F _{2N,S}	F _{2N,E}	F _{2accS}	F _{2accE}	F _{2NOT,S}	F _{2NOT,E}	M _{2accS}	M _{2accE}
		EL1,2 [min ⁻¹]	EL3,4,5,6 [min ⁻¹]																		
ZV4K4 (F _{v2acc,max} = 15 kN)																					
5,422	ZV418S_K402_0054 ME40	2600	2200	3800	≤48	2,80	111	44	17	34	4	18	76,4	8,9	6,9	13	6,9	28	14	508	265
6,000	ZV418S_K402_0060 ME30	2600	2200	3800	≤38	2,53	111	44	17	34	4	18	76,4	9,2	6,9	14	6,9	29	14	525	265
6,000	ZV418S_K402_0060 ME40	2600	2200	3800	≤48	2,53	111	44	17	34	4	18	76,4	9,2	6,9	14	6,9	29	14	525	265
6,719	ZV418S_K402_0067 ME20	3000	2600	4500	≤32	2,68	111	44	17	33	4	18	76,4	9,5	6,9	10	6,9	13	13	391	265
6,719	ZV418S_K402_0067 ME30	3000	2600	4500	≤38	2,68	111	44	17	34	4	18	76,4	9,5	6,9	14	6,9	29	14	545	265
6,719	ZV418S_K402_0067 ME40	3000	2600	4500	≤48	2,68	111	44	17	34	4	18	76,4	9,5	6,9	14	6,9	29	14	545	265
7,456	ZV418S_K402_0075 ME30	2600	2200	3800	≤38	2,04	111	44	17	34	4	18	76,4	9,9	6,9	15	6,9	29	14	564	265
7,456	ZV418S_K402_0075 ME40	2600	2200	3800	≤48	2,04	111	44	17	34	4	18	76,4	9,9	6,9	15	6,9	29	14	564	265
8,377	ZV418S_K402_0084 ME20	3000	2600	4500	≤32	2,15	111	44	17	34	4	18	76,4	10	6,9	13	6,9	16	14	488	265
8,377	ZV418S_K402_0084 ME30	3000	2600	4500	≤38	2,15	111	44	17	34	4	18	76,4	10	6,9	15	6,9	29	14	573	265
8,377	ZV418S_K402_0084 ME40	3000	2600	4500	≤48	2,15	111	44	17	34	4	18	76,4	10	6,9	15	6,9	29	14	573	265
9,238	ZV418S_K402_0092 ME20	3000	2600	4500	≤32	1,95	111	44	17	34	4	18	76,4	11	6,9	14	6,9	18	14	538	265
9,238	ZV418S_K402_0092 ME30	3000	2600	4500	≤38	1,95	111	44	17	34	4	18	76,4	11	6,9	15	6,9	29	14	573	265
9,238	ZV418S_K402_0092 ME40	3000	2600	4500	≤48	1,95	111	44	17	34	4	18	76,4	11	6,9	15	6,9	29	14	573	265
10,10	ZV418S_K402_0100 ME20	3400	3000	5000	≤32	1,98	111	44	17	34	4	18	76,4	11	6,9	15	6,9	19	14	573	265
10,10	ZV418S_K402_0100 ME30	3400	3000	5000	≤38	1,98	111	44	17	34	4	18	76,4	11	6,9	15	6,9	29	14	573	265
10,10	ZV418S_K402_0100 ME40	3000	3000	4500	≤48	1,78	111	44	17	34	4	18	76,4	11	6,9	15	6,9	29	14	573	265
11,52	ZV418S_K402_0115 ME20	3000	2600	4500	≤32	1,56	111	44	17	34	4	18	76,4	11	6,9	15	6,9	22	14	573	265
11,52	ZV418S_K402_0115 ME30	3000	2600	4500	≤38	1,56	111	44	17	34	4	18	76,4	11	6,9	15	6,9	29	14	573	265
11,52	ZV418S_K402_0115 ME40	3000	2600	4500	≤48	1,56	111	44	17	34	4	18	76,4	11	6,9	15	6,9	29	14	573	265
12,66	ZV418S_K402_0125 ME20	3400	3000	5000	≤32	1,58	111	44	17	34	4	18	76,4	12	6,9	15	6,9	23	14	573	265
12,66	ZV418S_K402_0125 ME30	3400	3000	5000	≤38	1,58	111	44	17	34	4	18	76,4	12	6,9	15	6,9	29	14	573	265
12,66	ZV418S_K402_0125 ME40	3000	3000	4500	≤48	1,42	111	44	17	34	4	18	76,4	12	6,9	15	6,9	29	14	573	265
13,89	ZV418S_K402_0140 ME20	3400	3000	5000	≤32	1,44	111	44	17	34	4	18	76,4	12	6,9	15	6,9	26	14	573	265
13,89	ZV418S_K402_0140 ME30	3400	3000	5000	≤38	1,44	111	44	17	34	4	18	76,4	12	6,9	15	6,9	29	14	573	265
13,89	ZV418S_K402_0140 ME40	3000	3000	4500	≤48	1,30	111	44	17	34	4	18	76,4	12	6,9	15	6,9	29	14	573	265
16,94	ZV418S_K402_0170 ME20	3600	3300	5500	≤32	1,30	111	44	17	34	4	18	76,4	13	6,9	15	6,9	27	14	573	265
16,94	ZV418S_K402_0170 ME30	3500	3300	5000	≤38	1,18	111	44	17	34	4	18	76,4	13	6,9	15	6,9	29	14	573	265
16,94	ZV418S_K402_0170 ME40	3000	3000	4500	≤48	1,06	111	44	17	34	4	18	76,4	13	6,9	15	6,9	29	14	573	265
17,41	ZV418S_K402_0175 ME20	3400	3000	5000	≤32	1,15	111	44	17	34	4	18	76,4	13	6,9	15	6,9	29	14	573	265
17,41	ZV418S_K402_0175 ME30	3400	3000	5000	≤38	1,15	111	44	17	34	4	18	76,4	13	6,9	15	6,9	29	14	573	265
17,41	ZV418S_K402_0175 ME40	3000	3000	4500	≤48	1,03	111	44	17	34	4	18	76,4	13	6,9	15	6,9	29	14	573	265
20,20	ZV418S_K402_0200 ME20	3600	3300	5500	≤32	1,09	111	44	17	34	4	18	76,4	14	6,9	15	6,9	29	14	573	265
20,20	ZV418S_K402_0200 ME30	3500	3300	5000	≤38	0,99	111	44	17	34	4	18	76,4	14	6,9	15	6,9	29	14	573	265
23,29	ZV418S_K402_0230 ME20	3600	3300	5500	≤32	0,95	111	44	17	34	4	18	76,4	14	6,9	15	6,9	29	14	573	265
23,29	ZV418S_K402_0230 ME30	3500	3300	5000	≤38	0,86	111	44	17	34	4	18	76,4	14	6,9	15	6,9	29	14	573	265
23,29	ZV418S_K402_0230 ME40	3000	3000	4500	≤48	0,77	111	44	17	34	4	18	76,4	14	6,9	15	6,9	29	14	573	265
25,28	ZV418S_K402_0250 ME20	3600	3300	5500	≤32	0,87	111	44	17	34	4	18	76,4	13	6,9	15	6,9	26	14	573	265
25,28	ZV418S_K402_0250 ME30	3500	3300	5000	≤38	0,79	111	44	17	34	4	18	76,4	13	6,9	15	6,9	26	14	573	265
27,77	ZV418S_K402_0280 ME20	3600	3300	5500	≤32	0,79	111	44	17	34	4	18	76,4	14	6,9	15	6,9	29	14	573	265
27,77	ZV418S_K402_0280 ME30	3500	3300	5000	≤38	0,72	111	44	17	34	4	18	76,4	14	6,9	15	6,9	29	14	573	265
32,39	ZV418S_K403_0320 ME20	3600	3300	5500	≤24	0,68	111	56	28	34	4	18	76,4	12	6,9	12	6,9	15	14	462	265
33,68	ZV418S_K402_0340 ME20	3600	3300	5500	≤24	0,65	111	44	17	34	4	18	76,4	10	6,9	12	6,9	19	14	467	265
34,76	ZV418S_K402_0350 ME20	3600	3300	5500	≤32	0,63	111	44	17	34	4	18	76,4	14	6,9	15	6,9	29	14	573	265
34,76	ZV418S_K402_0350 ME30	3500	3300	5000	≤38	0,58	111	44	17	34	4	18	76,4	14	6,9	15	6,9	29	14	573	265
35,72	ZV418S_K403_0360 ME20	3600	3300	5500	≤24	0,62	111	56	28	34	4	18	76,4	13	6,9	13	6,9	17	14	509	265
39,05	ZV418S_K403_0390 ME20	3600	3300	5500	≤24	0,56	111	56	28	34	4	18	76,4	14	6,9	15	6,9	18	14	557	265
40,51	ZV418S_K402_0410 ME20	3600	3300	5500	≤24	0,54	111	44	17	34	4	18	76,4	8,1	6,9	9,7	6,9	16	14	370	265
44,54	ZV418S_K403_0450 ME20	3600	3300	5500	≤24	0,49	111	56	28	34	4	18	76,4	14	6,9	15	6,9	21	14	573	265
46,31	ZV418S_K402_0460 ME20	3600	3300	5500	≤24	0,48	111	44	17	34	4	18	76,4	14	6,9	15	6,9	26	14	573	265
48,94	ZV418S_K403_0490 ME20	3600	3300	5500	≤24	0,45	111	56	28	34	4	18	76,4	14	6,9	15	6,9	23	14	573	265
50,43	ZV418S_K402_0500 ME20	3600	3300	5500	≤24	0,44	111	44	17	34	4	18	76,4	7,1	6,9	8,5	6,9	14	14	323	265
53,69	ZV418S_K403_0540 ME20	3600	3300	5500	≤24	0,41	111	56	28	34	4	18	76,4	14	6,9	15	6,9	25	14	573	265
55,71	ZV418S_K402_0560 ME20	3600	3300	5500	≤24	0,40	111	44	17	34	4	18	76,4	11	6,9	13	6,9	22	14	508	265
65,50	ZV418S_K403_0650 ME20	3600	3300	5500	≤24	0,34	111	56	28	34	4	18	76,4	14	6,9	15	6,9	27	14	573	265
66,35	ZV418S_K403_0660 ME10	3600	3300	5500	≤19	0,33	111	56	28	34	4	18	76,4	8,9	6,9	8,9	6,9	11	11	340	265
67,30	ZV418S_K403_0670 ME20	3600	3300	5500	≤24	0,33	111	56	28	34	4	18	76,4	14	6,9	15	6,9	29	14	573	265
69,34	ZV418S_K402_0690 ME20	3600	3300	5500	≤24	0,32	111	44	17	34	4	18	76,4	9,7	6,9	12	6,9	19	14	445	265
78,10	ZV418S_K403_0780 ME20	3600	3300	5500	≤24	0,28	111	56	28	34	4	18	76,4	14	6,9	15	6,9	29	14	573	265
79,11	ZV418S_K403_0790 ME10	3600	3300	5500	≤19	0,28	111	56	28	34	4	18	76,4	11	6,9	11	6,9	13	13	406	265
90,06	ZV418S_K403_0900 ME20	3600	3300	5500	≤24	0,24	111	56	28	34	4	18	76,4	14	6,9	15	6,9	29	14	573	265
91,23	ZV418S_K403_0910 ME10	3600	3300	5500	≤19	0,24	111	56	28	34	4	18									

i	Modello	n _{1maxDB}		n _{1maxZV}	d _{MW}	v _{2maxZB}	Δs	Δs _{redII}	Δs _{redI}	C _{lin}	m _n	z	d ₀	F _{f2N,S}	F _{f2N,E}	F _{f2accS}	F _{f2accE}	F _{f2NOT,S}	F _{f2NOT,E}	M _{2accS}	M _{2accE}	
		EL1,2	EL3,4,5,6																			
		[min ⁻¹]	[min ⁻¹]	[min ⁻¹]	[mm]	[m/s]	[μm]	[μm]	[μm]	[N/ μm]	[mm]			[mm]	[kN]	[kN]	[kN]	[kN]	[kN]	[kN]	[kN]	[Nm]
ZV4K4 (F_{v2acc,max} = 15 kN)																						
134,4	ZV418S_K403_1340 ME20	3600	3300	5500	≤24	0,16	111	56	28	34	4	18	76,4	14	6,9	15	6,9	29	14	573	265	
136,1	ZV418S_K403_1360 ME10	3600	3300	5500	≤19	0,16	111	56	28	34	4	18	76,4	14	6,9	15	6,9	21	14	573	265	
179,1	ZV418S_K403_1790 ME20	3600	3300	5500	≤24	0,12	111	56	28	34	4	18	76,4	14	6,9	15	6,9	26	14	573	265	
181,4	ZV418S_K403_1810 ME10	3600	3300	5500	≤19	0,12	111	56	28	34	4	18	76,4	14	6,9	15	6,9	26	14	573	265	
215,4	ZV418S_K403_2150 ME20	3600	3300	5500	≤24	0,10	111	56	28	34	4	18	76,4	11	6,9	13	6,9	22	14	508	265	
218,2	ZV418S_K403_2180 ME10	3600	3300	5500	≤19	0,10	111	56	28	34	4	18	76,4	11	6,9	13	6,9	22	14	508	265	
271,6	ZV418S_K403_2720 ME10	3600	3300	5500	≤19	0,08	111	56	28	34	4	18	76,4	9,7	6,9	12	6,9	19	14	445	265	

12.3 Disegni quotati

Questo capitolo riporta le dimensioni degli azionamenti a cremagliera con adattatore motore.

La dimensione a_z nelle tabelle dimensionali è riferita alle cremagliere STOEGER. In generale vale: $a_z = \frac{1}{2} d_0 + h_0 + x \cdot m_n$

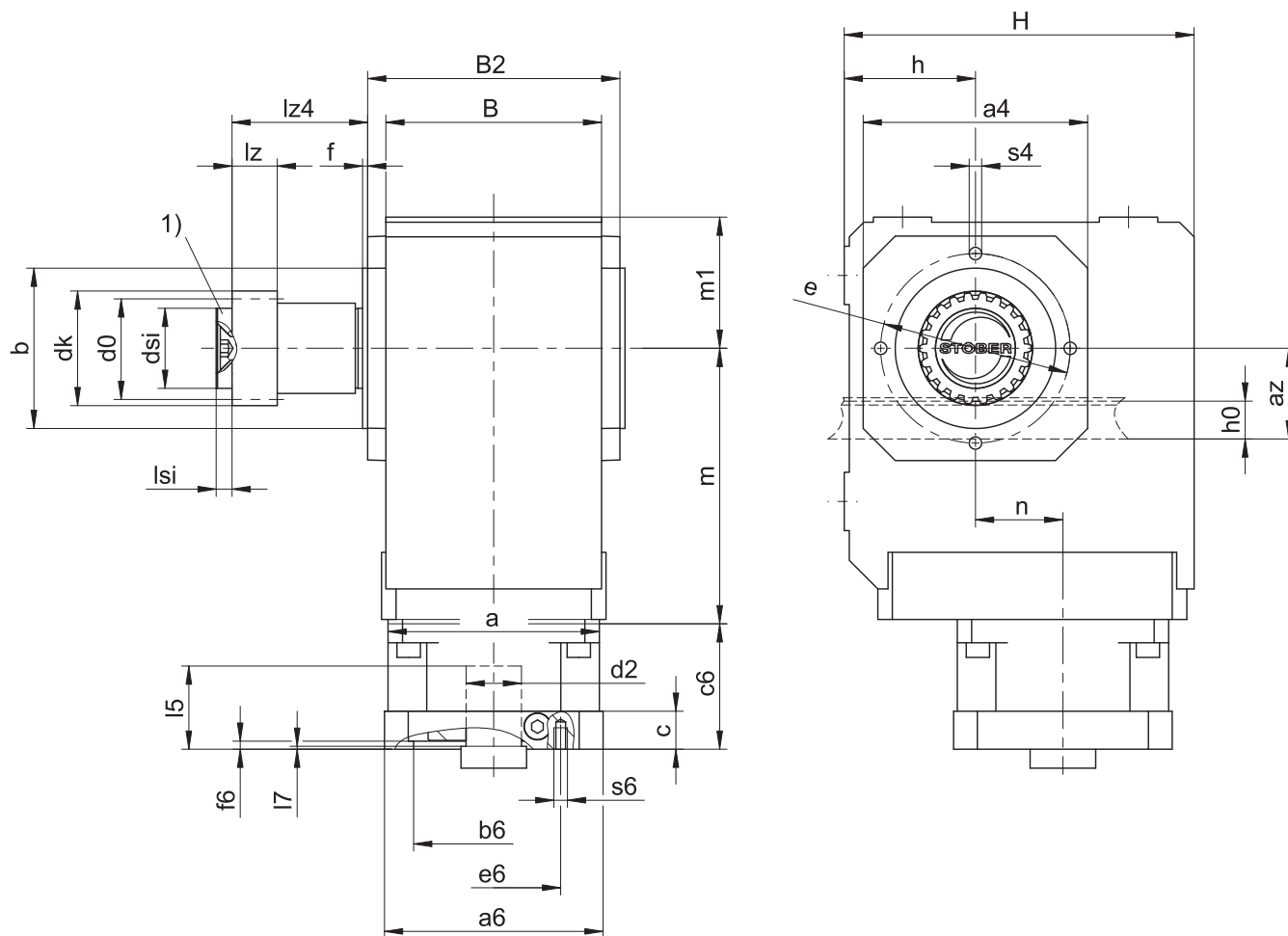
Il pignone dell'azionamento a cremagliera presenta una dentatura elicoidale (con salita a sinistra $19^\circ 31' 42''$). La qualità della dentatura del pignone è 6.

A causa delle tolleranze di fusione e/o del sommarsi delle singole tolleranze, le dimensioni possono superare le indicazioni della norma ISO 2768-mK.

Ci riserviamo il diritto di apportare eventuali modifiche alle dimensioni a causa dell'evoluzione tecnica del prodotto.

I modelli 3D delle nostre trasmissioni standard possono essere scaricati all'indirizzo <https://configurator.stoeber.de/it-IT/>.

12.3.1 Posizione del pignone E



1) Fissaggio assiale (opzione)

Dimensioni uscita

Modello	mn	az	□a4	Øb	B	B2	Ød0	Ødk	Ødsi	Øe	f	h	h0	H	lz	lz4	lsi	m1	s4	x
ZV220SEK102_	2	44,02	105	75 _{j6}	90	106	42,44	47,90	30	90	3,0	60	22	160	26	50,5	6	60	M8	0,4
ZV225SEK202_	2	49,33	116	82 _{j6}	115	134	53,05	58,52	45	100	3,0	65	22	190	26	67,5	8	65	M8	0,4
ZV225SEK203_	2	49,33	116	82 _{j6}	115	134	53,05	58,52	45	100	3,0	65	22	190	26	67,5	8	65	M8	0,4
ZV318SEK202_	3	55,55	116	82 _{j6}	115	134	57,30	65,01	45	100	3,0	65	26	190	31	67,5	8	65	M8	0,3
ZV318SEK203_	3	55,55	116	82 _{j6}	115	134	57,30	65,01	45	100	3,0	65	26	190	31	67,5	8	65	M8	0,3
ZV225SEK302_	2	49,33	132	95 _{j6}	130	146	53,05	58,52	45	115	3,0	75	22	213	26	68,5	8	75	M8	0,4
ZV225SEK303_	2	49,33	132	95 _{j6}	130	146	53,05	58,52	45	115	3,0	75	22	213	26	68,5	8	75	M8	0,4
ZV318SEK302_	3	55,55	132	95 _{j6}	130	146	57,30	65,01	45	115	3,0	75	26	213	31	68,5	8	75	M8	0,3
ZV318SEK303_	3	55,55	132	95 _{j6}	130	146	57,30	65,01	45	115	3,0	75	26	213	31	68,5	8	75	M8	0,3
ZV322SEK402_	3	62,21	152	110 _{j6}	148	173	70,03	78,35	55	130	3,5	90	26	240	31	93,0	10	90	M10	0,4
ZV322SEK403_	3	62,21	152	110 _{j6}	148	173	70,03	78,35	55	130	3,5	90	26	240	31	93,0	10	90	M10	0,4
ZV418SEK402_	4	74,40	152	110 _{j6}	148	173	76,40	86,77	55	130	3,5	90	35	240	41	93,0	10	90	M10	0,3
ZV418SEK403_	4	74,40	152	110 _{j6}	148	173	76,40	86,77	55	130	3,5	90	35	240	41	93,0	10	90	M10	0,3

Modello	ME10			ME20			ME30			ME40		
	a	m	n	a	m	n	a	m	n	a	m	n
ZV2_K102_	□98	124	36,0	□115	128	36,0	–	–	–	–	–	–
ZV2_K202_	□98	143	46,0	□115	147	46,0	□145	149	46,0	–	–	–
ZV2_K203_	∅140	180	46,0	–	–	–	–	–	–	–	–	–
ZV2_K302_	∅140	163	52,5	□115	167	52,5	□145	169	52,5	–	–	–
ZV2_K303_	∅140	200	52,5	∅160	210	16,0	–	–	–	–	–	–
ZV3_K202_	□98	143	46,0	□115	147	46,0	□145	149	46,0	–	–	–
ZV3_K203_	∅140	180	46,0	–	–	–	–	–	–	–	–	–
ZV3_K302_	∅140	163	52,5	□115	167	52,5	□145	169	52,5	–	–	–
ZV3_K303_	∅140	200	52,5	∅160	210	16,0	–	–	–	–	–	–
ZV3_K402_	–	–	–	∅160	187	60,0	□145	189	60,0	□190	192	60,0
ZV3_K403_	∅140	220	60,0	∅160	230	23,0	–	–	–	–	–	–
ZV4_K402_	–	–	–	∅160	187	60,0	□145	189	60,0	□190	192	60,0
ZV4_K403_	∅140	220	60,0	∅160	230	23,0	–	–	–	–	–	–

Esempi di dimensioni attacco motore

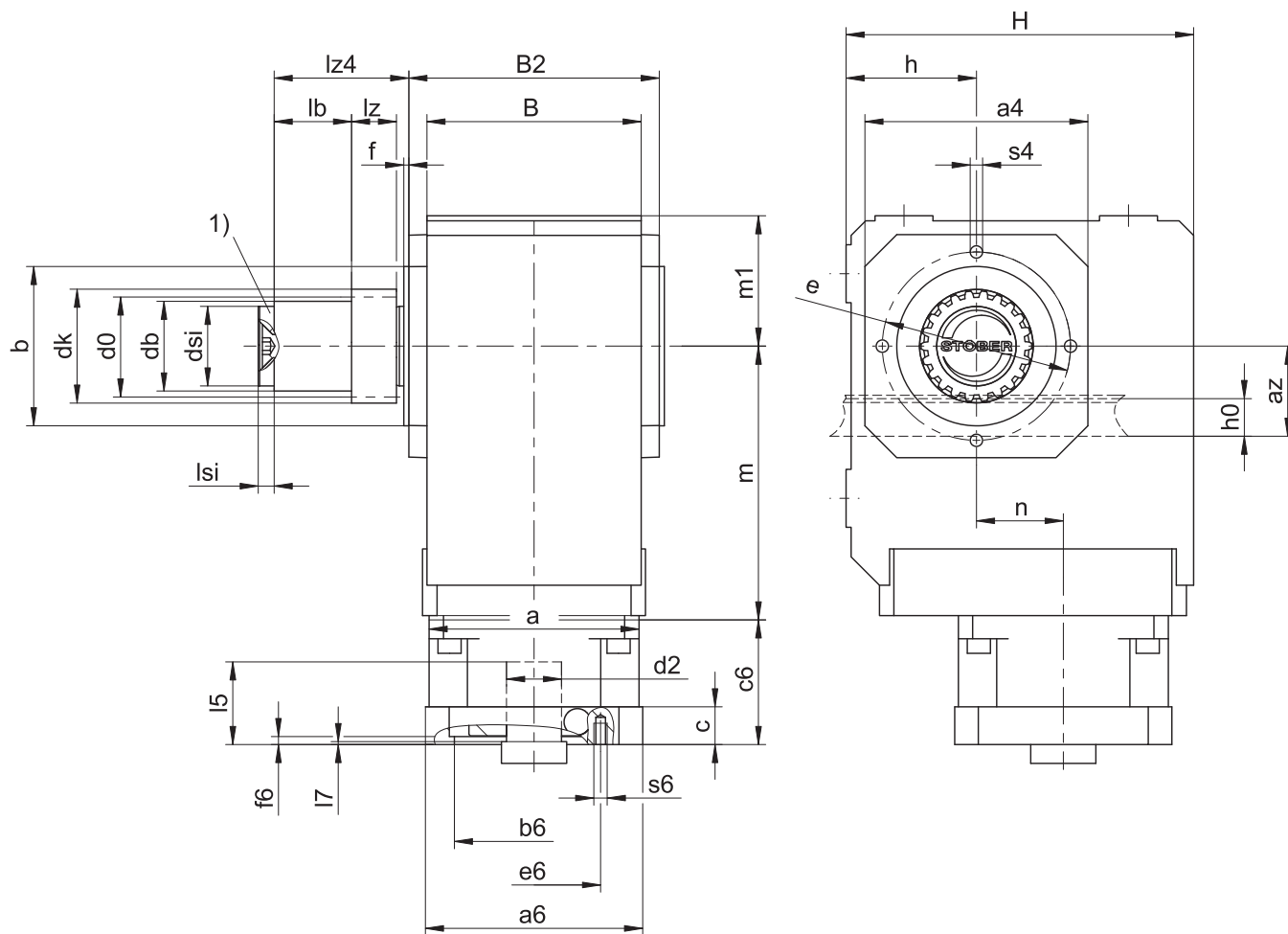
Modello	∅b6	∅e6	∅d2max	l5	□a6	c	c6	f6	l7	s6
ME10	95 ^{H7}	115	19	41	100	21	61	4,0	3,0	M8
ME20	110 ^{H7}	130	32	53	120	24	74	4,0	3,5	M8
ME30	130 ^{H7}	165	38	62	150	26	86	5,5	4,5	M10
ME40	180 ^{H7}	215	48	82	204	35	123	5,5	5,5	M12

Nella tabella in alto sono riportati esempi di dimensioni dell'attacco motore per l'adattatore motore ME.

Considerare che le dimensioni c6 e l5 aumentano di conseguenza se la dimensione c aumenta.

Altre dimensioni dell'attacco motore per l'adattatore motore ME sono riportate nel nostro STOBBER Configurator all'indirizzo <https://configurator.stoeber.de/it-IT/>. Qui è possibile scaricare direttamente un modello 3D della vostra trasmissione.

12.3.2 Posizione del pignone S



1) Fissaggio assiale (opzione)

Dimensioni uscita

Modello	mn	az	□a4	Øb	B	B2	Ød0	Ødb	Ødk	Ødsi	Øe	f	h	h0	H	l _b	l _z	l _{z4}	l _{si}	m1	Øs4	x
ZV220SSK102_	2	44,02	105	75 _{g6}	90	106	42,44	38	47,90	30	90	3,0	60	22	160	12,5	26	50,5	6	60	M8	0,4
ZV225SSK202_	2	49,33	116	82 _{g6}	115	134	53,05	50	58,52	45	100	3,0	65	22	190	34,5	26	67,5	8	65	M8	0,4
ZV225SSK203_	2	49,33	116	82 _{g6}	115	134	53,05	50	58,52	45	100	3,0	65	22	190	34,5	26	67,5	8	65	M8	0,4
ZV318SSK202_	3	55,55	116	82 _{g6}	115	134	57,30	50	65,01	45	100	3,0	65	26	190	29,5	31	67,5	8	65	M8	0,3
ZV318SSK203_	3	55,55	116	82 _{g6}	115	134	57,30	50	65,01	45	100	3,0	65	26	190	29,5	31	67,5	8	65	M8	0,3
ZV225SSK302_	2	49,33	132	95 _{g6}	130	146	53,05	50	58,52	45	115	3,0	75	22	213	34,5	26	68,5	8	75	M8	0,4
ZV225SSK303_	2	49,33	132	95 _{g6}	130	146	53,05	50	58,52	45	115	3,0	75	22	213	34,5	26	68,5	8	75	M8	0,4
ZV318SSK302_	3	55,55	132	95 _{g6}	130	146	57,30	50	65,01	45	115	3,0	75	26	213	29,5	31	68,5	8	75	M8	0,3
ZV318SSK303_	3	55,55	132	95 _{g6}	130	146	57,30	50	65,01	45	115	3,0	75	26	213	29,5	31	68,5	8	75	M8	0,3
ZV322SSK402_	3	62,21	152	110 _{g6}	148	173	70,03	62	78,35	55	130	3,5	90	26	240	53,5	31	93,0	10	90	M10	0,4
ZV322SSK403_	3	62,21	152	110 _{g6}	148	173	70,03	62	78,35	55	130	3,5	90	26	240	53,5	31	93,0	10	90	M10	0,4
ZV418SSK402_	4	74,40	152	110 _{g6}	148	173	76,40	62	86,77	55	130	3,5	90	35	240	43,5	41	93,0	10	90	M10	0,3
ZV418SSK403_	4	74,40	152	110 _{g6}	148	173	76,40	62	86,77	55	130	3,5	90	35	240	43,5	41	93,0	10	90	M10	0,3

Modello	ME10			ME20			ME30			ME40		
	a	m	n	a	m	n	a	m	n	a	m	n
ZV2_K102_	□98	124	36,0	□115	128	36,0	–	–	–	–	–	–
ZV2_K202_	□98	143	46,0	□115	147	46,0	□145	149	46,0	–	–	–
ZV2_K203_	∅140	180	46,0	–	–	–	–	–	–	–	–	–
ZV2_K302_	∅140	163	52,5	□115	167	52,5	□145	169	52,5	–	–	–
ZV2_K303_	∅140	200	52,5	∅160	210	16,0	–	–	–	–	–	–
ZV3_K202_	□98	143	46,0	□115	147	46,0	□145	149	46,0	–	–	–
ZV3_K203_	∅140	180	46,0	–	–	–	–	–	–	–	–	–
ZV3_K302_	∅140	163	52,5	□115	167	52,5	□145	169	52,5	–	–	–
ZV3_K303_	∅140	200	52,5	∅160	210	16,0	–	–	–	–	–	–
ZV3_K402_	–	–	–	∅160	187	60,0	□145	189	60,0	□190	192	60,0
ZV3_K403_	∅140	220	60,0	∅160	230	23,0	–	–	–	–	–	–
ZV4_K402_	–	–	–	∅160	187	60,0	□145	189	60,0	□190	192	60,0
ZV4_K403_	∅140	220	60,0	∅160	230	23,0	–	–	–	–	–	–

Esempi di dimensioni attacco motore

Modello	∅b6	∅e6	∅d2max	l5	□a6	c	c6	f6	l7	s6
ME10	95 ^{H7}	115	19	41	100	21	61	4,0	3,0	M8
ME20	110 ^{H7}	130	32	53	120	24	74	4,0	3,5	M8
ME30	130 ^{H7}	165	38	62	150	26	86	5,5	4,5	M10
ME40	180 ^{H7}	215	48	82	204	35	123	5,5	5,5	M12

Nella tabella in alto sono riportati esempi di dimensioni dell'attacco motore per l'adattatore motore ME.

Considerare che le dimensioni c6 e l5 aumentano di conseguenza se la dimensione c aumenta.

Altre dimensioni dell'attacco motore per l'adattatore motore ME sono riportate nel nostro STOBBER Configurator all'indirizzo <https://configurator.stoeber.de/it-IT/>. Qui è possibile scaricare direttamente un modello 3D della vostra trasmissione.

12.4 Identificazione del modello

In questo capitolo è riportata la spiegazione dell'identificazione del modello con le relative opzioni.

Altre indicazioni utili per gli ordini non presenti nell'identificazione del modello sono riportate alla fine del capitolo.

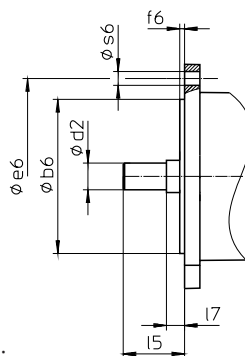
Esempio di codice

Z	V	3	22	S	S	K	4	0	2	V	G	0084	ME30
---	---	---	----	---	---	---	---	---	---	---	---	------	------

Spiegazione

Codice	Denominazione	Versione
Z	Tipo	Azionamento a cremagliera
V	Versione	Pignone ad innesto
3	Modulo standard	$m_n = 3$ mm (esempio)
22	Numero denti	$z = 22$ (esempio)
S	Dentatura	Dentatura elicoidale (con salita a sinistra 19° 31' 42")
E	Posizione del pignone	Estremità terminale dell'albero
S		Spallamento dell'albero
K	Tipo di prodotto	Riduttore coppia conica
4	Grandezza	4 (esempio)
0	Generazione	Generazione 0
1		Generazione 1
2	Stadi	a due stadi
3		a tre stadi
V	Albero	Albero pieno
G	Carcassa	Foratura filettata
0084	Parametro rapporto ($i \times 10$ arrotondato)	$i = 8,377$ (esempio)
ME30	Adattatori motore	Adattatore motore ME30 (esempio) con accoppiamento EasyAdapt
MQ		Adattatore motore quadrato con accoppiamento ad innesto senza gioco
MB ¹		Adattatore motore ServoStop con freno

Per completare l'identificazione del modello, al momento dell'ordine indicare anche:



- Tipo di motore o dimensioni motore:

Per la scelta dell'attacco motore adatto, selezionare nello STOBBER Configurator sul sito <https://configurator.stoeber.de/it-IT/> il motore o le dimensioni dell'attacco motore.

- Per la posizione di montaggio, vedere il capitolo [▶ 12.5.6]
- Montaggio dell'albero pieno: lato riduttore 3 oppure 4
- Foratura filettata: lato riduttore 3 oppure 4
- Gioco torsionale: standard/classe II/classe I. Gioco torsionale classe II e classe I con sovrapprezzo.
- Per il fissaggio assiale (opzione), vedere il capitolo [▶ 12.3]
- Per la posizione accesso vite di serraggio, vedere il capitolo [▶ 12.5.8]
- ZV_K102_, ZV_K202_, ZV_K302_, ZV_K402_: blocco pignone per adattatore motore (opzione)
- Doppia guarnizione per l'adattatore motore ME (opzione)

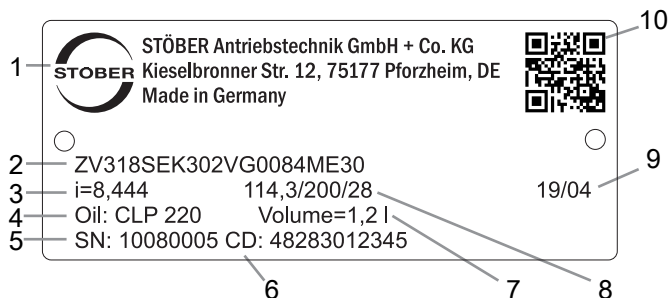
La spiegazione dei lati riduttore è riportata al capitolo [▶ 12.5.6]

In questo catalogo prodotti sono riportate tutte le informazioni sugli azionamenti a cremagliera con adattatore motore.

Tutte le opzioni di entrata disponibili su richiesta sono riportate al capitolo [▶ 12.5.1].

12.4.1 Cartellino del modello

Nella figura che segue è illustrato come esempio il cartellino del modello di un riduttore.



Codice	Denominazione
1	Denominazione del produttore
2	Identificazione del modello
3	Rapporto del riduttore
4	Specifiche del lubrificante
5	Numero di serie del riduttore
6	Dati specifici per il cliente
7	Quantità di riempimento del lubrificante
8	Dimensioni dell'adattatore motore
9	Data di produzione (anno/settimana di calendario)
10	Codice QR (link alle informazioni prodotto)

12.4.1.1 Documenti di riferimento

I documenti di riferimento per il prodotto possono essere visualizzati o scaricati leggendo il numero di serie sul cartellino del modello del prodotto e immettendolo all'indirizzo Internet seguente:

<https://id.stober.com>

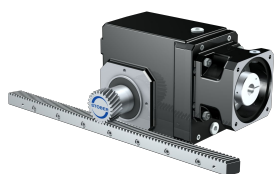
In alternativa è possibile scansionare con un dispositivo mobile idoneo il codice QR riportato sul cartellino del modello del prodotto per essere collegati direttamente ai documenti di riferimento.

12.5 Descrizione del prodotto

12.5.1 Opzioni di entrata

In questo capitolo sono riportate tutte le opzioni di entrata disponibili:

Adattatore motore ME



ID catalogo 443137_it

Servomotore sincrono EZ



ID catalogo 443286_en

Adattatore motore MB



Su richiesta

Motore Lean LM



Su richiesta

I cataloghi corrispondenti sono disponibili all'indirizzo <http://www.stober.de/it/downloads/>

Inserire l'ID identificativo del catalogo nel campo Termine di ricerca.

Su richiesta sono disponibili anche azionamenti a cremagliera con riduttore K a gioco ridotto. Inviare un'e-mail a sales@stober.de.

12.5.2 Adattatori motore con accoppiamento EasyAdapt (ME)

In questo capitolo è riportata la descrizione dell'accoppiamento EasyAdapt.

Caratteristiche:

- Montaggio motore facile e veloce
- Robusto accoppiamento a serraggio brevettato con funzione di divaricamento
- Momenti d'inerzia di massa minimi per massima dinamica
- Equilibrato per un funzionamento silenzioso senza vibrazioni, anche a numeri di giri elevati
- Ampia scelta di diametri e lunghezze dell'albero motore
- Senza errori grazie al centraggio esatto del motore



Fig. 1: Accoppiamento EasyAdapt

12.5.3 Adattatori motore quadrati con accoppiamento ad innesto senza gioco (MQ)

In questo capitolo è riportata la descrizione dell'accoppiamento ad innesto senza gioco (accoppiamento a ganasce).

Caratteristiche:

- Montaggio motore facile e veloce
- Smontaggio del motore possibile in qualsiasi posizione
- Con compensazione della lunghezza termica integrata per compensare le dilatazioni della lunghezza dell'albero motore
- Albero motore disaccoppiato dalle forze assiali
- Equilibrato per un funzionamento silenzioso senza vibrazioni, anche a numeri di giri elevati
- Ampia scelta di diametri e lunghezze dell'albero motore
- Senza errori grazie al centraggio esatto del motore



Fig. 2: Accoppiamento ad innesto senza gioco

Tutti i dati tecnici e le combinazioni con i nostri riduttori sono riportati all'indirizzo <https://configurator.stoeb.de/it-IT/>.

12.5.4 Cremagliera

La cremagliera utilizzata deve essere con salita a destra (19° 31' 42"), la capacità di carico non deve essere superata.

In caso di utilizzo di una cremagliera STOBER, osservare anche le istruzioni per la progettazione al capitolo [\[▶ 13.6\]](#).

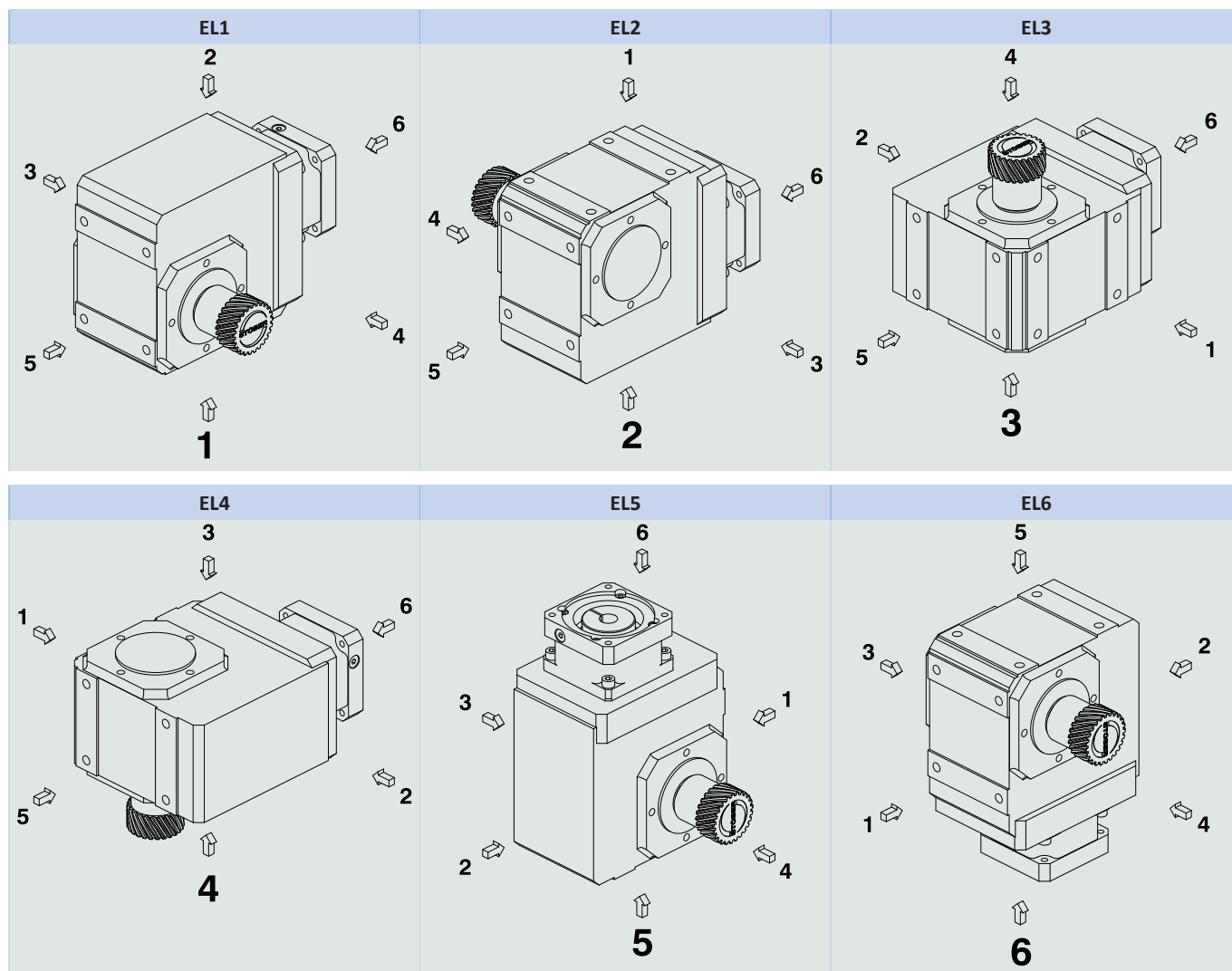
12.5.5 Condizioni di montaggio

Le coppie e le forze indicate valgono solo per un fissaggio lato macchina dei riduttori con viti della classe di resistenza 10.9. Inoltre, le carcasse dei riduttori devono essere inserite sul centraggio. L'accoppiamento lato macchina deve essere H7.

12.5.6 Posizioni di montaggio

La seguente tabella mostra le posizioni di montaggio standard.

I numeri indicano i lati del riduttore. La posizione di montaggio viene definita dal lato del riduttore rivolto verso il basso.



Poiché la quantità di riempimento di lubrificante dei riduttori dipende dalla posizione di montaggio, tale posizione deve essere indicata al momento dell'ordine.

12.5.7 Lubrificanti

STOBER riempie i riduttori con la quantità e il tipo di lubrificante indicati sul cartellino del modello. La quantità di riempimento e la struttura dei riduttori dipendono dalla posizione di montaggio.

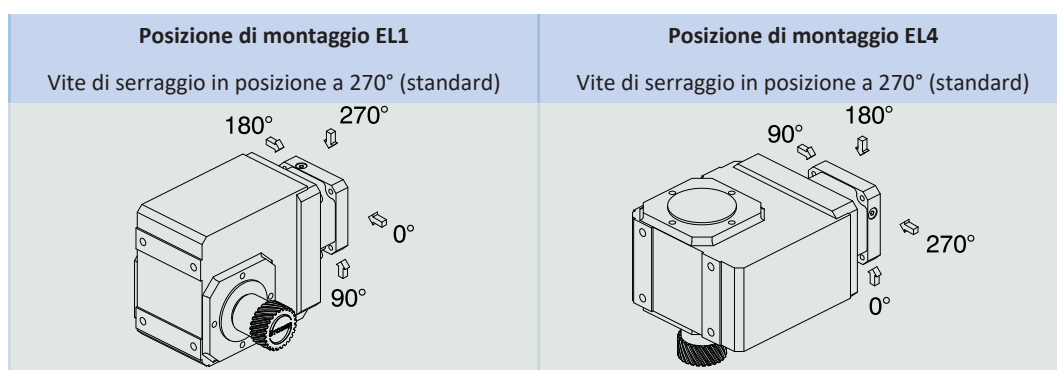
Si raccomanda quindi di montare i riduttori esclusivamente nella posizione prevista! Apportare modifiche ai riduttori solo dopo aver consultato STOBER. In caso contrario STOBER non si assume alcuna responsabilità per i riduttori.

Lubrificanti per l'impiego nell'industria alimentare disponibili su richiesta.

12.5.7.1 Lubrificazione dell'azionamento a cremagliera

Garantire una lubrificazione permanente con i lubrificanti raccomandati al capitolo [\[▶ 13.5.1\]](#).

12.5.8 Posizione accesso vite di serraggio



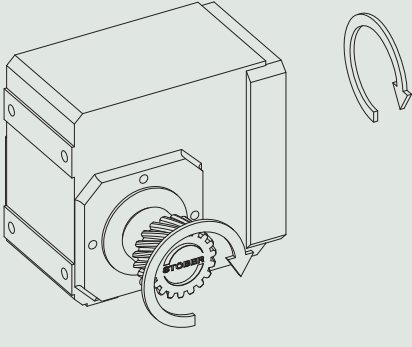
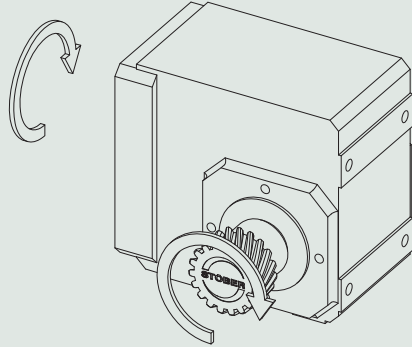
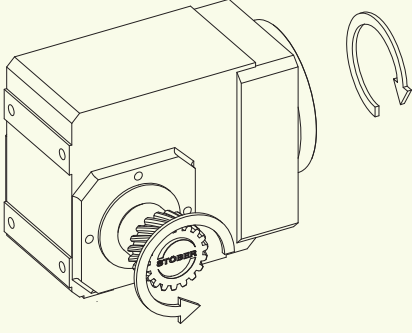
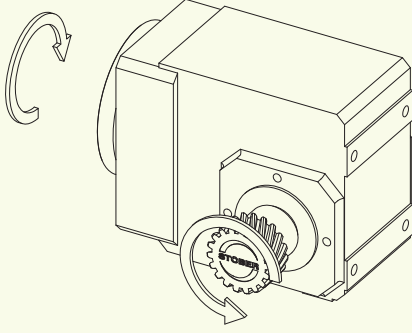
Al momento dell'ordine indicare eventuali scostamenti per il riduttore specifico.

Considerare che, ruotando il riduttore in un'altra posizione di montaggio, anche il foro di accesso della vite di serraggio viene ruotato di conseguenza.

12.5.9 Ulteriori caratteristiche del prodotto

Caratteristica	Valore
Temperatura riduttore massima consentita (sulla superficie del riduttore)	≤ 80 °C
Verniciatura	Colore nero RAL 9005
Direttiva (ATEX) 2014/34/UE (opzione)	Non adatto.
Tipologia di protezione: ²	
Riduttore planetario	IP65
Pignone/cremagliera	IPXX

12.5.10 Direzione di rotazione

Tipo	Uscita lato 4	Uscita lato 3
K102 – K402		
K203 – K403		

Le figure mostrano la posizione di montaggio EL1.

12.6 Progettazione

Progettare le trasmissioni con il nostro software di progettazione SERVOfsoft. Scaricare SERVOfsoft gratuitamente dopo la registrazione all'indirizzo <https://www.stoeber.de/it/servizi/informazioni-servosoft/>.

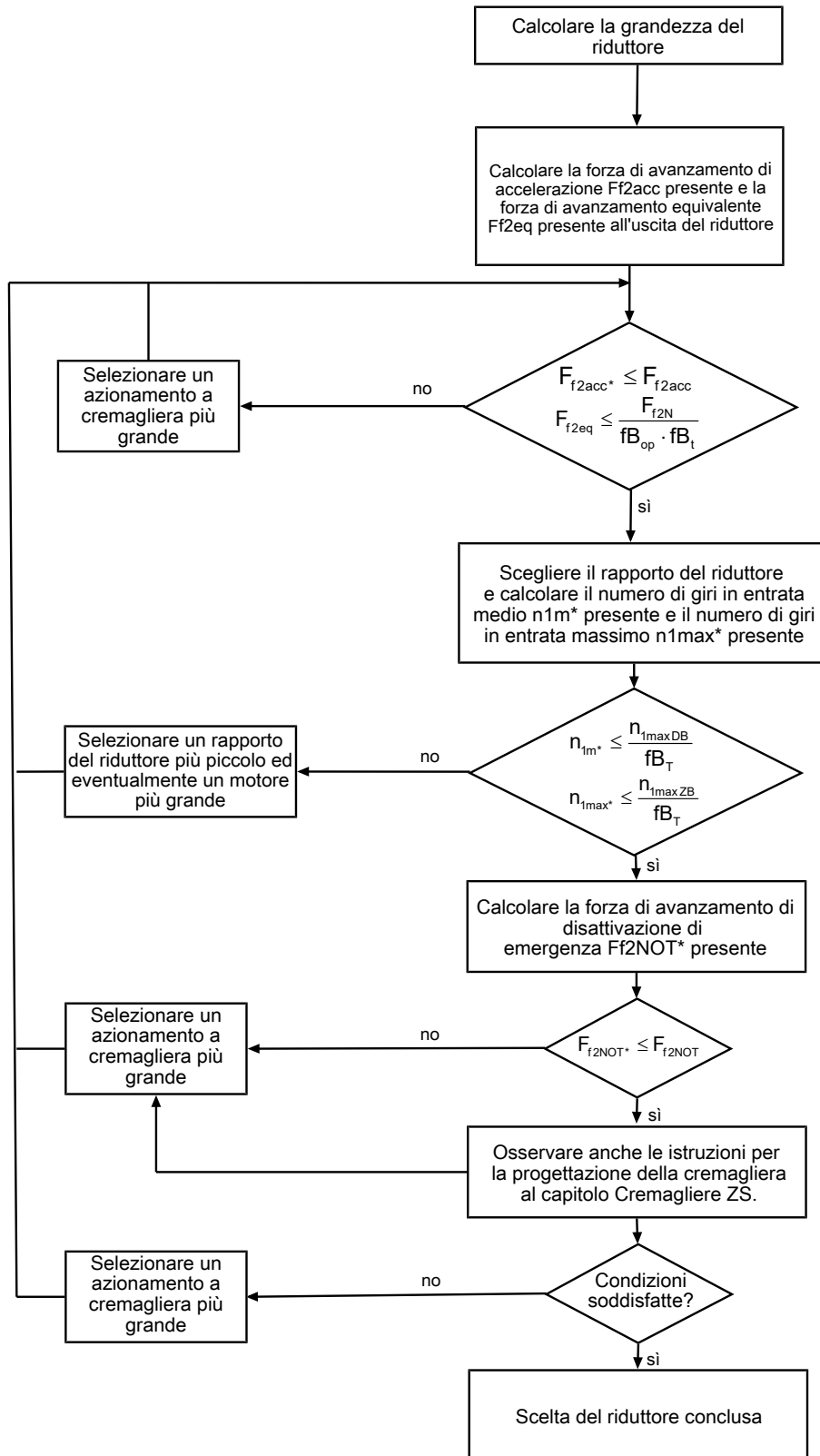
Questo è il metodo più comodo e sicuro per la selezione della trasmissione, in quanto la curva completa coppia-numero di giri dell'applicazione viene visualizzata e valutata nella curva caratteristica del motoriduttore.

In questo capitolo, per la selezione manuale della trasmissione si possono fare solo considerazioni sui valori limite per punti di lavoro concreti.

I simboli relativi a valori effettivamente presenti nell'applicazione sono contrassegnati con un *.

La spiegazione dei simboli delle formule è riportata al capitolo [▶ 14.1](#).

12.6.1 Scelta della trasmissione

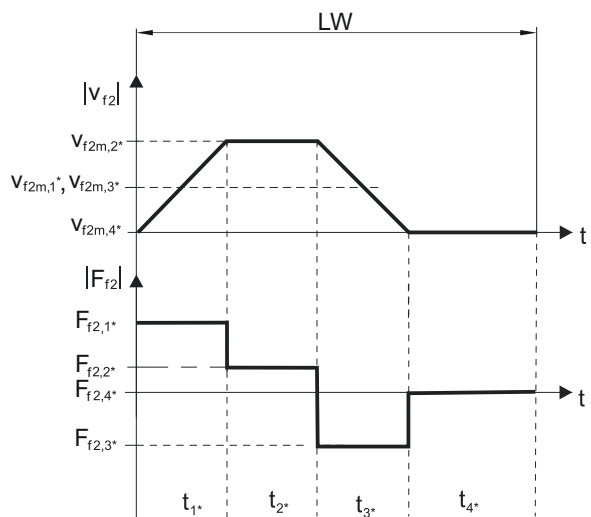


I valori relativi a i , n_{1maxDB} , n_{1maxZB} , F_{f2acc} , F_{f2N} e F_{f2NOT} sono riportati nelle tabelle di selezione. Le forze dipendono dalla posizione del pignone (E o S). I numeri di giri dipendono in parte dalla posizione di montaggio.

Per i valori relativi a fB_T , fB_{op} e fB_t vedere le relative tabelle riportate in questo capitolo.

Esempio funzionamento ciclico

I calcoli riportati qui di seguito fanno riferimento alla rappresentazione della potenza rilevata sull'uscita secondo il seguente esempio:



Calcolo della forza di avanzamento di accelerazione massima presente

$$F_{f2acc*} = m \cdot a^* + F_{L*}$$

Calcolo del numero di giri in entrata medio presente

$$n_{1m*} = \frac{v_{f2m*} \cdot i}{d_0 \cdot \pi}$$

$$v_{f2m*} = \frac{|v_{f2m,1*}| \cdot t_{1*} + \dots + |v_{f2m,n*}| \cdot t_{n*}}{t_{1*} + \dots + t_{n*}}$$

Se $t_{1*} + \dots + t_{3*} \geq 6 \text{ min}$, v_{2m*} viene calcolato senza la pausa t_{4*} .

I valori relativi al rapporto del riduttore i sono indicati nelle tabelle di selezione.

Calcolo della forza di avanzamento di disattivazione di emergenza presente

$$F_{f2NOT*} = m \cdot a_{NOT*} + F_{L*}$$

Calcolo della forza di avanzamento equivalente presente

$$F_{f2eq*} = \sqrt[3]{\frac{|v_{f2m,1*}| \cdot t_{1*} \cdot |F_{f2,1*}|^3 + \dots + |v_{f2m,n*}| \cdot t_{n*} \cdot |F_{f2,n*}|^3}{|v_{f2m,1*}| \cdot t_{1*} + \dots + |v_{f2m,n*}| \cdot t_{n*}}}$$

Fattori operativi

Modalità di funzionamento	fB _{op}
Funzionamento continuo regolare	1,00
Funzionamento ciclico	1,25
Funzionamento ciclico carico reversibile	1,40
Tempo di funzionamento	fB _t
Tempo di funzionamento giornaliero ≤ 8 h	1,00
Tempo di funzionamento giornaliero ≤ 16 h	1,15
Tempo di funzionamento giornaliero ≤ 24 h	1,20

Temperatura		f_{B_T}
Raffreddamento motore	Temperatura ambiente	
Motore con ventilazione forzata	$\leq 20\text{ }^\circ\text{C}$	0,9
	$\leq 30\text{ }^\circ\text{C}$	1,0
	$\leq 40\text{ }^\circ\text{C}$	1,15
Motore con ventilazione naturale	$\leq 20\text{ }^\circ\text{C}$	1,0
	$\leq 30\text{ }^\circ\text{C}$	1,1
	$\leq 40\text{ }^\circ\text{C}$	1,25

Note

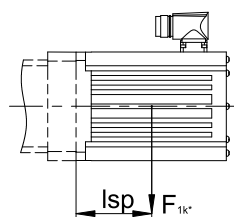
- La temperatura massima ammessa per il riduttore (vedere il capitolo Ulteriori caratteristiche del prodotto) non deve essere superata; in caso contrario il riduttore potrebbe subire danni.
- In caso di frenate a numero di giri a pieno regime (ad es. a causa di una caduta di tensione o durante la configurazione della macchina) osservare le forze di avanzamento del riduttore ammesse (M_{2acc} , M_{2NOT}) riportate nelle tabelle di selezione.

12.6.2 Coppie di ribaltamento ammesse sull'entrata del riduttore

In caso di posizione di montaggio orizzontale del motore, prima del montaggio su un riduttore STOEBER controllare che la coppia di ribaltamento ammessa sull'entrata del riduttore non venga superata. In questo capitolo sono riportate informazioni in proposito.

Calcolare la coppia di ribaltamento presente come esposto di seguito:

$$M_{1k^*} = F_{1k^*} \cdot l_{sp} \leq M_{1k}$$



Modello	M_{1k} [Nm]
ME10	25
ME20	60
ME30	125
ME40	250
ME50	600

12.7 Altra documentazione

Ulteriori documenti sul prodotto sono riportati all'indirizzo seguente:

<http://www.stoeber.de/it/downloads/>

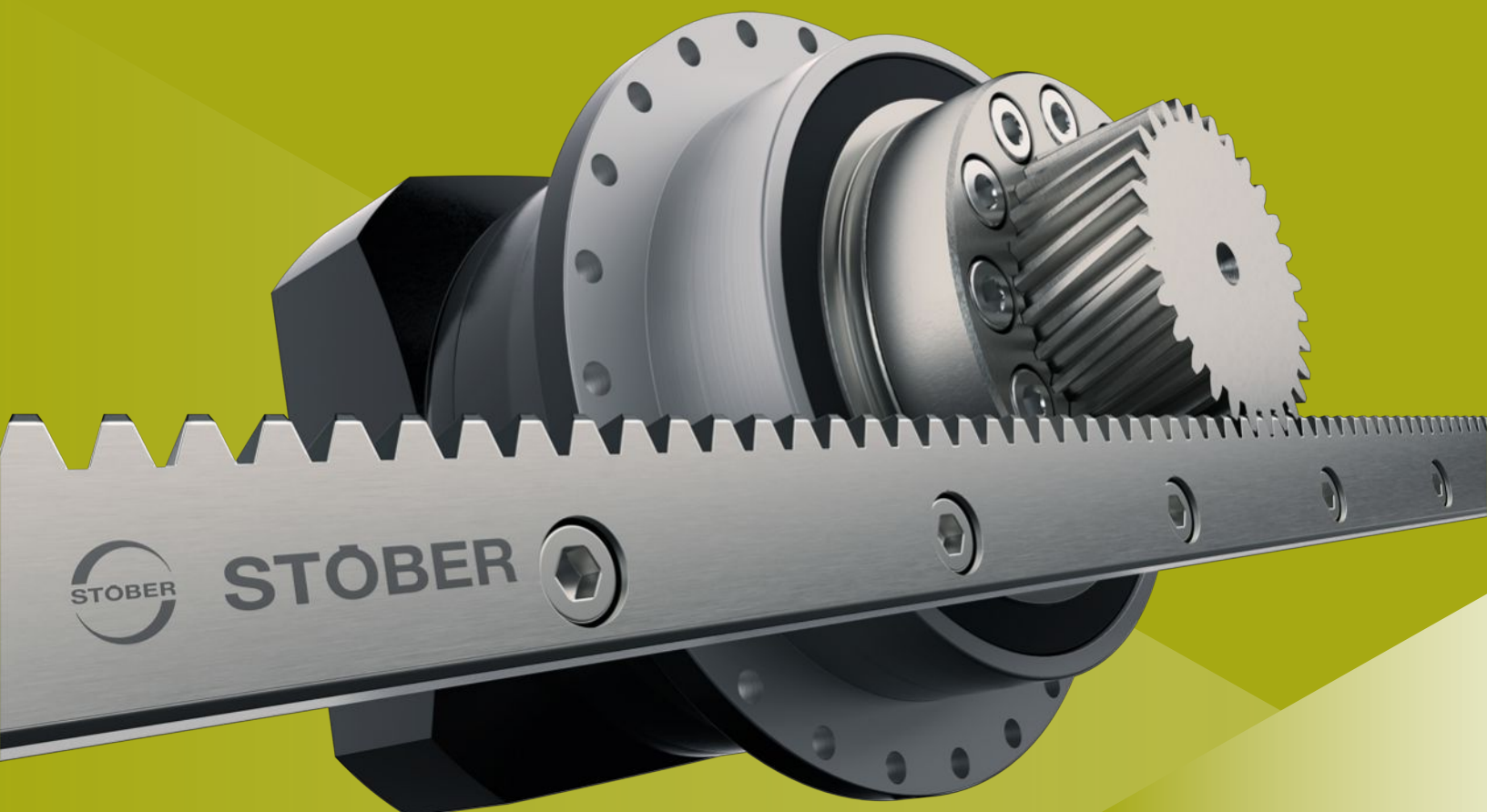
Inserire l'ID della documentazione nel campo Termine di ricerca.

Documentazione	ID
Istruzioni per l'uso riduttori, motoriduttori K	443364_en
Istruzioni per l'uso cremagliere	443392_en

13 Cremagliere ZS

Indice

13.1	Panoramica	200
13.2	Tabelle di selezione.....	201
13.3	Disegni quotati.....	202
13.4	Identificazione del modello	203
13.4.1	Cartellino del modello	203
13.5	Descrizione del prodotto.....	203
13.5.1	Lubrificanti	203
13.5.2	Accessori	204
13.6	Progettazione	204
13.6.1	Scelta della trasmissione	205
13.6.2	Forze di avanzamento ammissibili in funzione del numero di denti del pignone	207
13.7	Altra documentazione.....	208



13

Cremagliere

ZS

13.1 Panoramica

Coordinate con precisione: cremagliere di precisione per le trasmissioni STÖBER

Caratteristiche

- Dentatura elicoidale ✓
- Acciaio da bonifica secondo le specifiche STÖBER ✓
- Temprato e rettificato ✓
- Qualità della dentatura 6 secondo DIN 3962-1 ✓
- Lunghezza 500 e 1000 mm ✓

Dati tecnici

m_n	2 – 6 mm
$F_{f,max}$	12,6 – 83,1 kN
F_{sv}	8 – 192,5 kN

13.2 Tabelle di selezione

Le forze indicate nelle tabelle di selezione sono valide per:

- Montaggio senza tensione
- Lubrificazione permanente
- Qualità della dentatura del pignone almeno 6, temprata

Considerare le forze della dentatura in funzione del numero di denti del pignone F_f e F_{fNOT} riportate al capitolo [\[► 13.6.2\]](#).

La spiegazione dei simboli delle formule è riportata al capitolo [\[► 14.1\]](#).

m_n [mm]	l_{zs} [mm]	Modello	$F_{f,max}$ [kN]	F_{sv}			m [kg]
				LA12SPIN [kN]	LA62,5 [kN]	LA62,5PIN [kN]	
2	500,00	ZS2S0500SQ6VG	12,6	8,5	8,0	12,5	1,9
2	1000,00	ZS2S1000SQ6VG	12,6	13,5	18,0	22,0	3,9
3	500,00	ZS3S0500SQ6VG	22,5	16,0	15,5	23,0	2,7
3	1000,00	ZS3S1000SQ6VG	22,5	25,0	33,5	41,0	5,4
4	506,67	ZS4S0500SQ6VG	38,7	31,0	25,0	42,0	5,1
4	1000,00	ZS4S1000SQ6VG	38,7	45,5	55,0	71,5	10
5	500,00	ZS5S0500SQ6VG	60,0	38,5	38,5	55,0	5,8
5	1000,00	ZS5S1000SQ6VG	60,0	61,0	83,0	99,5	12
6	500,00	ZS6S0500SQ6VG	83,1	72,5	75,0	105,5	8,5
6	1000,00	ZS6S1000SQ6VG	83,1	116,0	163,0	192,5	17

13.3 Disegni quotati

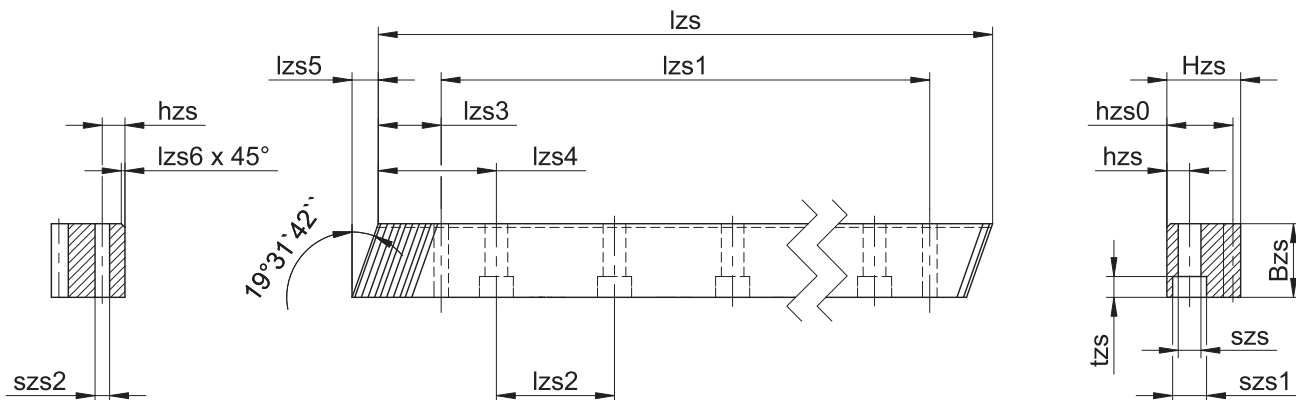
Questo capitolo riporta le dimensioni delle cremagliere.

- Errore di divisione totale
 $\pm 36 \mu\text{m}$ per lunghezza cremagliera $lzs = 1000 \text{ mm}$
 $\pm 32 \mu\text{m}$ per lunghezza cremagliera $lzs = 500 \text{ mm}$
- Profilo rettificato su tutti i lati

Le informazioni sulle cremagliere di montaggio sono riportate al capitolo [► 13.5.2]

Ci riserviamo il diritto di apportare eventuali modifiche alle dimensioni a causa dell'evoluzione tecnica del prodotto.

I modelli 3D delle nostre trasmissioni standard possono essere scaricati all'indirizzo <https://configurator.stoeber.de/it-IT/>.



Modello	mn	z	lzs	Bzs	Hzs	hzs	hzs0	lzs1	lzs2	lzs3	lzs4	lzs5	lzs6	szs	szs1	szs2	tzs
ZS2S0500SQ6VG	2	75	500,00	24	24	8	22	436,6	62,5	31,7	62,5	8,5	2	7	11	5,7	7
ZS2S1000SQ6VG	2	150	1000,00	24	24	8	22	936,6	62,5	31,7	62,5	8,5	2	7	11	5,7	7
ZS3S0500SQ6VG	3	50	500,00	29	29	9	26	430,0	62,5	35,0	62,5	10,3	2	10	15	7,7	9
ZS3S1000SQ6VG	3	100	1000,00	29	29	9	26	930,0	62,5	35,0	62,5	10,3	2	10	15	7,7	9
ZS4S0500SQ6VG	4	38	506,67	39	39	12	35	433,0	62,5	33,3	62,5	13,8	2	12	18	9,7	11
ZS4S1000SQ6VG	4	75	1000,00	39	39	12	35	933,4	62,5	33,3	62,5	13,8	2	12	18	9,7	11
ZS5S0500SQ6VG	5	30	500,00	49	39	12	34	425,0	62,5	37,5	62,5	17,4	3	14	20	11,7	13
ZS5S1000SQ6VG	5	60	1000,00	49	39	12	34	925,0	62,5	37,5	62,5	17,4	3	14	20	11,7	13
ZS6S0500SQ6VG	6	25	500,00	59	49	16	43	425,0	62,5	37,5	62,5	20,9	3	18	26	15,7	17
ZS6S1000SQ6VG	6	50	1000,00	59	49	16	43	925,0	62,5	37,5	62,5	20,9	3	18	26	15,7	17

13.4 Identificazione del modello

In questo capitolo è riportata la spiegazione dell'identificazione del modello di una cremagliera con le relative opzioni.

Esempio di codice

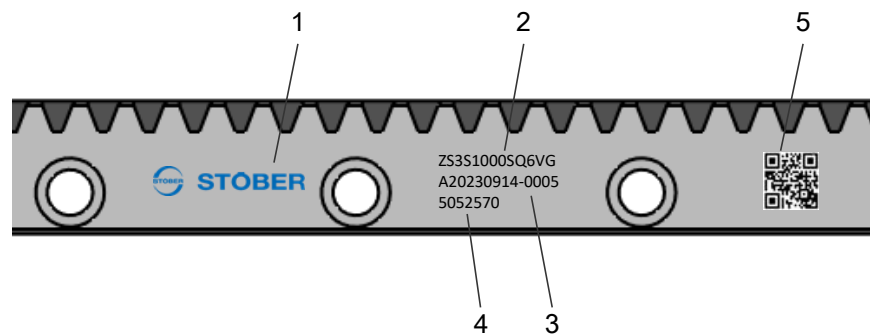
ZS	4	S	1000	S	Q6	V	G
----	---	---	------	---	----	---	---

Spiegazione

Codice	Denominazione	Versione
ZS	Tipo	Cremagliera
4	Modulo standard	$m_n = 4$ mm (esempio)
S	Dentatura	Con dentatura elicoidale (con salita a destra 19° 31' 42")
0500 1000	Lunghezza	1000 mm (esempio)
S	Fori di montaggio	Standard
Q6	Qualità della dentatura	Qualità 6 secondo DIN 3962-1
V	Materiale	Acciaio da bonifica secondo le specifiche STOBER
G	Trattamento termico	Temprato

13.4.1 Cartellino del modello

Nella figura che segue è illustrato come esempio il cartellino del modello di una cremagliera.



Codice	Denominazione
1	Denominazione del produttore
2	Identificazione del modello
3	Numero di produzione della cremagliera
4	N° ID
5	Codice QR (link alle informazioni prodotto)

13.5 Descrizione del prodotto

13.5.1 Lubrificanti

STOBER raccomanda i seguenti lubrificanti per gli azionamenti a cremagliera:

- Klüber Microlube GB 0
- Klüber Structovis AHD
- Grasso a lunga durata Oest LT 200
- BP Energ grease LS EP 00
- DEA Glissando 6833 EP 00
- Fuchs Lubritech Gearmaster ZSA
- Molykote G-Rapid plus 3694

13.5.2 Accessori

13.5.2.1 Accessori per lubrificanti

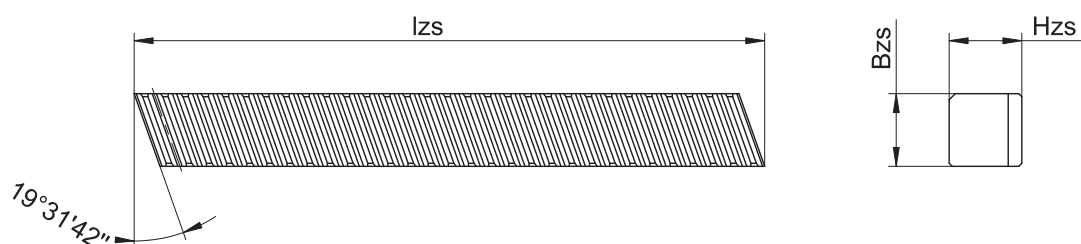
Fonti di approvvigionamento

Gli accessori per i lubrificanti possono essere acquistati presso le seguenti aziende:

DLS Schmierysteme GmbH https://www.dls-schmierysteme.de/	Gruetzner GmbH https://g-lube.com/de/
STW - Kim Friedrich GmbH https://schmiertechnikwerk.com/	perma-tec GmbH & Co KG https://www.perma-tec.com/

13.5.2.2 Cremagliera di montaggio

Questo capitolo riporta le dimensioni delle cremagliere di montaggio.



Id. no.	mn	lzs	z	Bzs	Hzs	m
5052582	2	200	30	24	24	0,82 kg
5052583	3	200	20	29	29	1,16 kg
5052584	4	200	15	39	39	2,13 kg
5052585	5	200	12	49	39	2,60 kg
5052586	6	200	10	59	49	3,96 kg

13.6 Progettazione

Progettare le trasmissioni con il nostro software di progettazione SERVOfsoft. Scaricare SERVOfsoft gratuitamente dopo la registrazione all'indirizzo <https://www.stoeber.de/it/servizi/informazioni-servofsoft/>.

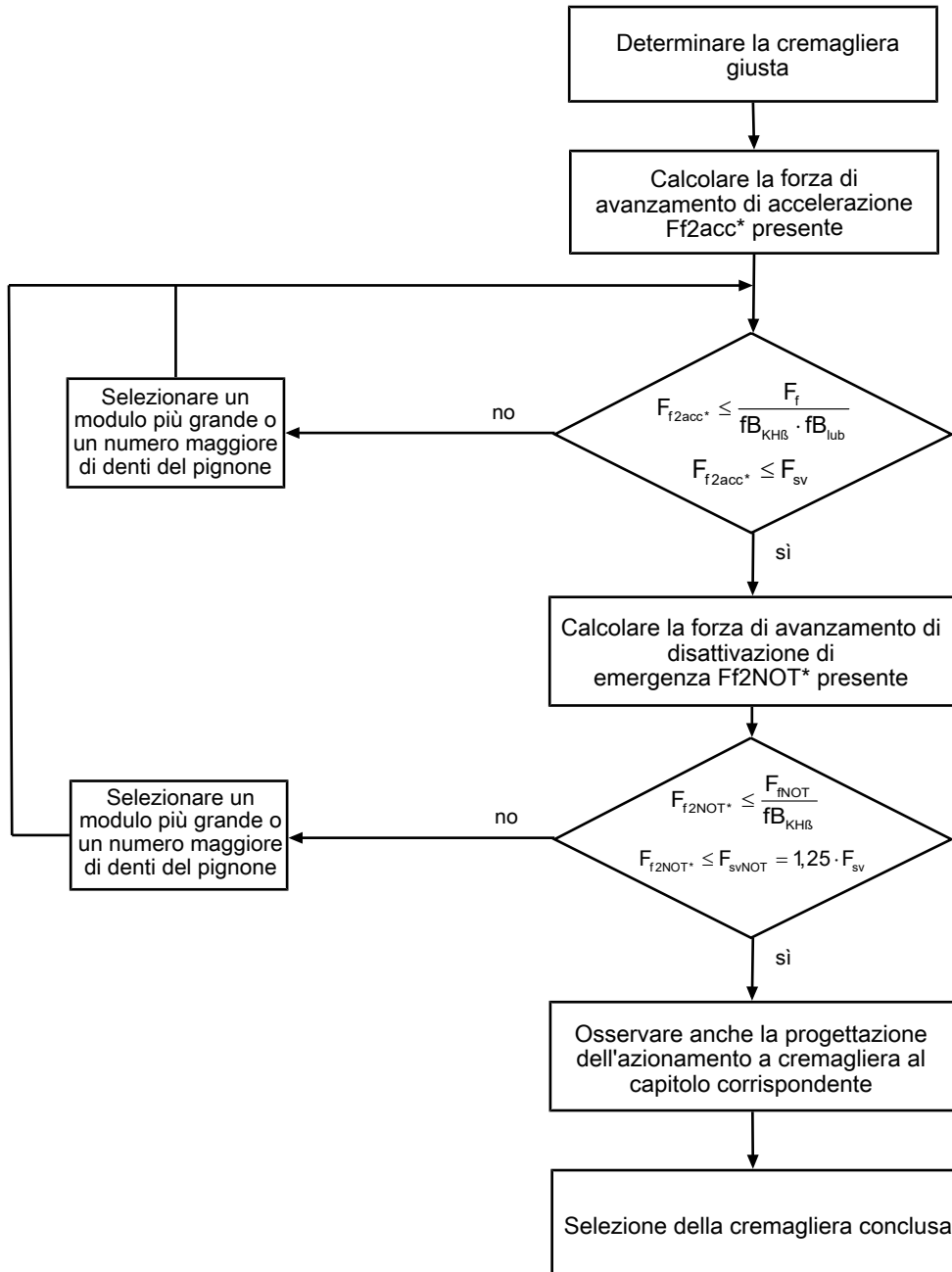
Questo è il metodo più comodo e sicuro per la selezione della trasmissione, in quanto la curva completa coppia-numero di giri dell'applicazione viene visualizzata e valutata nella curva caratteristica del motoriduttore.

In questo capitolo, per la selezione manuale della trasmissione si possono fare solo considerazioni sui valori limite per punti di lavoro concreti.

I simboli relativi a valori effettivamente presenti nell'applicazione sono contrassegnati con un *.

La spiegazione dei simboli delle formule è riportata al capitolo [\[▶ 14.1\]](#).

13.6.1 Scelta della trasmissione



Per i valori relativi a F_{sv} vedere le tabelle di selezione.

Per i valori relativi a $fb_{KH\beta}$, fb_{lub} , F_f e F_{fNOT} vedere la tabella corrispondente riportata in questo capitolo.

Calcolo della forza di avanzamento di accelerazione massima presente

$$F_{f2acc*} = m \cdot a^* + F_{L^*}$$

Calcolo della forza di avanzamento di disattivazione di emergenza presente

$$F_{f2NOT*} = m \cdot a_{NOT*} + F_{L^*}$$

Fattori operativi

Distribuzione del carico	Versione del cuscinetto		$fB_{KH\dot{B}}$
	S	V	
ZTRSPH	S	V	1,1
ZTRSPHQ	S		1,1
ZTRSPHV	S		1,1
ZTRPH	S	V	1,2
ZTRPHV	S		1,2
ZRPH	S	V	1,2
ZVP	S	D	1,5
ZVPE	S		1,8
ZVKS	-		1,2
ZVKL	-		1,5
ZVK	-		1,2

Lubrificazione	fB_{lub}		
	permanente	ogni giorno	ogni mese
$v_{f2maxZ\dot{B}} \leq 1 \text{ m/s}$	1,0	1,1	5
$v_{f2maxZ\dot{B}} \leq 2 \text{ m/s}$	1,05	1,3	5
$v_{f2maxZ\dot{B}} \leq 3 \text{ m/s}$	1,1	1,5	5
$v_{f2maxZ\dot{B}} \leq 5 \text{ m/s}$	1,25	1,9	5

13.6.2 Forze di avanzamento ammissibili in funzione del numero di denti del pignone

Forza di avanzamento ammissibile F_t in kN:

z_{pin}	$m_n = 2 \text{ mm}$	$m_n = 3 \text{ mm}$	$m_n = 4 \text{ mm}$	$m_n = 5 \text{ mm}$	$m_n = 6 \text{ mm}$
12	5,8	10,4	19,3	30,8	45,3
13	6,4	11,7	21,2	34,0	50,3
14	7,1	12,8	23,7	37,9	55,2
15	8,1	14,4	26,2	42,0	61,4
16	8,6	15,5	28,0	44,2	64,4
17	9,1	16,5	30,0	47,4	69,3
18	9,8	17,4	31,4	50,3	73,6
19	10,4	18,4	33,4	53,5	77,5
20	11,0	19,3	35,2	55,2	79,2
21	11,5	20,6	36,8	57,9	79,8
22	12,2	21,3	37,3	57,9	80,3
23	12,3	21,6	37,3	57,9	80,3
24	12,4	21,9	37,4	58,0	80,5
25	12,4	21,9	37,6	58,3	81,0
26	12,4	21,9	37,7	58,6	81,0
27	12,4	21,9	37,8	58,6	81,1
28	12,5	22,0	38,0	58,6	81,5
29	12,5	22,0	38,1	58,7	81,5
30	12,5	22,1	38,2	58,9	81,6
31	12,5	22,1	38,3	59,1	81,9
32	12,5	22,1	38,3	59,4	81,9
33	12,6	22,3	38,3	59,6	82,6
34	12,6	22,3	38,3	59,6	82,6
35	12,6	22,4	38,3	59,6	82,6
36	12,6	22,4	38,3	59,6	82,8
37	12,6	22,4	38,4	59,7	82,8
38	12,6	22,4	38,5	59,9	82,8
39	12,6	22,4	38,6	60,0	83,1
40	12,6	22,5	38,7	60,0	83,1

Forza di avanzamento di disattivazione di emergenza ammissibile F_{NOT} in kN:

z_{pin}	$m_n = 2 \text{ mm}$	$m_n = 3 \text{ mm}$	$m_n = 4 \text{ mm}$	$m_n = 5 \text{ mm}$	$m_n = 6 \text{ mm}$
12	11,6	20,8	38,6	61,6	90,6
13	12,8	23,4	42,4	68,0	100,6
14	14,2	25,6	47,4	75,8	110,4
15	16,2	28,8	52,4	84,0	122,8
16	17,2	31,0	56,0	88,4	128,8
17	18,2	33,0	60,0	94,8	138,6
18	19,6	34,8	62,8	100,6	147,2
19	20,8	36,8	66,8	107,0	155,0
20	22,0	38,6	70,4	110,4	158,4
21	23,0	41,2	73,6	115,8	159,6
22	24,4	42,6	74,6	115,8	160,6
23	24,6	43,2	74,6	115,8	160,6
24	24,8	43,8	74,8	116,0	161,0
25	24,8	43,8	75,2	116,6	162,0
26	24,8	43,8	75,4	117,2	162,0
27	24,8	43,8	75,6	117,2	162,2
28	25,0	44,0	76,0	117,2	163,0
29	25,0	44,0	76,2	117,4	163,0
30	25,0	44,2	76,4	117,8	163,2
31	25,0	44,2	76,6	118,2	163,8
32	25,0	44,2	76,6	118,8	163,8
33	25,2	44,6	76,6	119,2	165,2
34	25,2	44,6	76,6	119,2	165,2
35	25,2	44,8	76,6	119,2	165,2
36	25,2	44,8	76,6	119,2	165,6
37	25,2	44,8	76,8	119,4	165,6
38	25,2	44,8	77,0	119,8	165,6
39	25,2	44,8	77,2	120,0	166,2
40	25,2	45,0	77,4	120,0	166,2

13.7 Altra documentazione

Ulteriori documenti sul prodotto sono riportati all'indirizzo seguente:

<http://www.stoeber.de/it/downloads/>

Inserire l'ID della documentazione nel campo Termine di ricerca.

Documentazione	ID
Istruzioni per l'uso cremagliere	443392_en

14 Appendice

Indice

14.1 Simboli delle formule	210
14.2 Marchi.....	211
14.3 Condizioni di vendita e di consegna.....	211
14.4 Note legali	211

14.1 Simboli delle formule

I simboli relativi a valori effettivamente presenti nell'applicazione sono contrassegnati con un *.

Simboli	Unità	Spiegazione
a^*	m/s^2	Accelerazione
a_{NOT}^*	m/s^2	Accelerazione di disattivazione di emergenza
C_{lin}	$N/\mu m$	Rigidità molla totale lineare
d_o	mm	Diametro semicerchio
d_{MW}	mm	Diametro dell'albero motore
Δs	mm	Gioco lineare risultante dal gioco torsionale del riduttore
Δs_{red}	mm	Gioco lineare ridotto risultante dal gioco torsionale del riduttore
F_{1k}^*	N	Carichi statici e dinamici presenti nell'applicazione dovuti al peso del motore, all'accelerazione di massa e alle vibrazioni sull'entrata del riduttore
$fB_{KH\beta}$	–	Fattore operativo di distribuzione del carico (tiene conto della distribuzione non uniforme del carico sulla larghezza del dente)
fB_{lub}	–	Fattore operativo della lubrificazione
fB_{op}	–	Fattore operativo modalità di funzionamento
fB_t	–	Fattore operativo tempo di funzionamento
fB_T	–	Fattore operativo temperatura
F_f	kN	Forza di avanzamento ammissibile
$F_{f,max}$	kN	Forza di avanzamento massima ammissibile
$ F_{f2} $	kN	Entità della forza di avanzamento sull'uscita
$F_{f2,1}^* - F_{f2,4}^*$	kN	Forza di avanzamento presente nel relativo intervallo di tempo (da 1 a 4)
$F_{f2,n}^*$	kN	Forza di avanzamento presente nell'n-mo intervallo di tempo
F_{f2acc}	kN	Forza di avanzamento di accelerazione ammessa sull'uscita del riduttore
F_{f2acc}^*	N	Forza di avanzamento di accelerazione presente sull'uscita del riduttore
F_{f2accE}	kN	Forza di avanzamento di accelerazione ammessa sull'uscita del riduttore, posizione del pignone E
F_{f2accS}	kN	Forza di avanzamento di accelerazione ammessa sull'uscita del riduttore, posizione del pignone S
F_{f2eq}	kN	Forza di avanzamento equivalente sull'uscita del riduttore
F_{f2eq}^*	kN	Forza di avanzamento equivalente presente sull'uscita del riduttore
F_{f2N}	kN	Forza di avanzamento nominale sull'uscita del riduttore con $n_1 = 500 \text{ min}^{-1}$
$F_{f2N,E}$	kN	Forza di avanzamento nominale sull'uscita del riduttore con $n_1 = 500 \text{ min}^{-1}$, posizione del pignone E
$F_{f2N,S}$	kN	Forza di avanzamento nominale sull'uscita del riduttore con $n_1 = 500 \text{ min}^{-1}$, posizione del pignone S
F_{f2NOT}	kN	Forza di avanzamento di disattivazione di emergenza del riduttore sull'uscita del riduttore, per massimo 1000 cicli di carico
F_{f2NOT}^*	kN	Forza di avanzamento di disattivazione di emergenza presente sull'uscita del riduttore
$F_{f2NOT,E}$	kN	Forza di avanzamento di disattivazione di emergenza del riduttore sull'uscita del riduttore, per massimo 1000 cicli di carico, posizione del pignone E
$F_{f2NOT,S}$	kN	Forza di avanzamento di disattivazione di emergenza del riduttore sull'uscita del riduttore, per massimo 1000 cicli di carico, posizione del pignone S
F_{fNOT}	kN	Forza di avanzamento di disattivazione di emergenza per massimo 1000 cicli di carico
F_L^*	N	Forza di carico presente
F_{sv}	kN	Forza di avanzamento trasmissibile del collegamento a vite
$F_{svLA125PIN}$	kN	Forza di avanzamento trasmissibile del collegamento a vite con distanza tra i fori di 125 mm, fissaggio tramite prigionieri
$F_{svLA62,5}$	kN	Forza di avanzamento trasmissibile del collegamento a vite con distanza tra i fori di 62,5 mm
$F_{svLA62,5PIN}$	kN	Forza di avanzamento trasmissibile del collegamento a vite con distanza tra i fori di 62,5 mm, fissaggio tramite prigionieri
F_{svNOT}	kN	Forza di avanzamento di disattivazione di emergenza trasmissibile del collegamento a vite per massimo 1000 cicli di carico
i	–	Rapporto del riduttore

Simboli	Unità	Spiegazione
l_{zs}	mm	Lunghezza della cremagliera
m^*	kg	Massa da accelerare
M_{1k}	Nm	Coppia di ribaltamento ammessa sull'entrata del riduttore
M_{1k^*}	Nm	Coppia di ribaltamento presente sull'entrata del riduttore
M_{2acc}	Nm	Coppia di accelerazione massima consentita sull'uscita del riduttore
M_{2accE}	Nm	Coppia di accelerazione massima ammessa sull'uscita del riduttore, posizione del pignone E
M_{2accS}	Nm	Coppia di accelerazione massima ammessa sull'uscita del riduttore, posizione del pignone S
m_n	mm	Modulo standard
n_{1m^*}	min^{-1}	Numero di giri in entrata medio presente
n_{1max^*}	min^{-1}	Numero di giri in entrata massimo presente
n_{1maxDB}	min^{-1}	Numero di giri in entrata massimo consentito per il riduttore in funzionamento continuo
$n_{1maxDBEL1,2}$	min^{-1}	Numero di giri in entrata massimo consentito per il riduttore in funzionamento continuo Posizione di montaggio EL1, EL2
$n_{1maxDBEL3,4,5,6}$	min^{-1}	Numero di giri in entrata massimo consentito per il riduttore in funzionamento continuo Posizione di montaggio EL3, EL4, EL5, EL6
n_{1maxZB}	min^{-1}	Numero di giri in entrata massimi consentiti per il riduttore in funzionamento ciclico
t	s	Tempo
$t_{1^*} - t_{4^*}$	s	Durata del relativo intervallo di tempo (da 1 a 4)
t_{n^*}	s	Durata dell'n-esimo intervallo di tempo
$ v_{f2} $	m/s	Entità della velocità di avanzamento
v_{f2m^*}	m/s	Velocità di avanzamento media presente
$v_{f2m,1^*} - v_{f2m,4^*}$	m/s	Velocità di avanzamento media presente nel relativo intervallo di tempo (da 1 a 4)
v_{f2m,n^*}	m/s	Velocità di avanzamento media presente nell'n-imo intervallo di tempo
$v_{f2maxZB}$	m/s	Velocità di avanzamento massima all'uscita del riduttore con n_{1maxZB}
x	mm	Fattore di spostamento profilo
z	–	Numero denti
z_{pin}	–	Numero di denti del pignone

14.2 Marchi

I nomi seguenti sono marchi o marchi registrati di STÖBER:

EasyAdapt®	EasyAdapt® è un marchio registrato di STÖBER Antriebstechnik GmbH + Co. KG
FlexiAdapt®	FlexiAdapt® è un marchio registrato di STÖBER Antriebstechnik GmbH + Co. KG

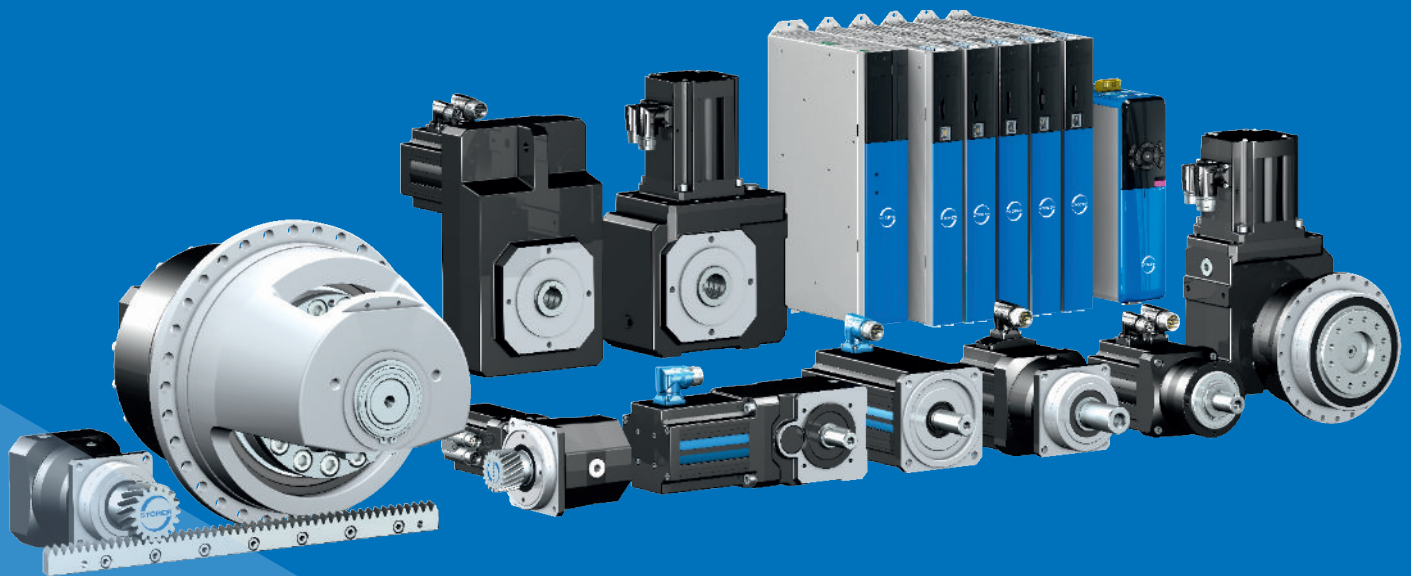
14.3 Condizioni di vendita e di consegna

Potete trovare le nostre condizioni di vendita e di consegna aggiornate sul sito <http://www.stoeber.de/it/gtc>.

14.4 Note legali

ID catalogo prodotti azionamenti a cremagliera 443137_it.

Per i file PDF aggiornati consultare il sito Internet <http://www.stoeber.de/it/downloads/>.



STÖBER Antriebstechnik GmbH + Co. KG
Kieselbronner Straße 12
75177 Pforzheim
Germania
Tel. +49 7231 582-0
mail@stoeber.de
www.stober.com

Hotline di assistenza +49
7231 582-3000

ID 443137_it.06 04/2024

Con riserva di modifiche tecniche



STÖBER