



Anreihetechnik mit SI6 und PS6 Handbuch

de
11/2024
ID 442727.13

Inhaltsverzeichnis

- Inhaltsverzeichnis..... 2**
- 1 Vorwort 11**
- 2 Benutzerinformationen 12**
 - 2.1 Aufbewahrung und Weitergabe 12
 - 2.2 Beschriebenes Produkt..... 13
 - 2.3 Richtlinien und Normen..... 13
 - 2.4 UL File Number 14
 - 2.5 Aktualität 15
 - 2.6 Originalsprache..... 15
 - 2.7 Haftungsbeschränkung..... 15
 - 2.8 Darstellungskonventionen..... 16
 - 2.8.1 Darstellung von Warnhinweisen und Informationen 16
 - 2.8.2 Auszeichnung von Textelementen..... 17
 - 2.8.3 Mathematik und Formeln 17
 - 2.8.4 Konventionen für Kabel 18
 - 2.9 Kenn- und Prüfzeichen 18
 - 2.10 Marken 19
- 3 Sicherheitshinweise 20**
 - 3.1 Qualifiziertes Personal..... 20
 - 3.2 Bestimmungsgemäße Verwendung..... 20
 - 3.3 Transport und Lagerung 21
 - 3.4 Einsatzumgebung und Betrieb..... 21
 - 3.5 An der Maschine arbeiten 22
 - 3.6 Einbau 22
 - 3.7 Elektrischer Anschluss 23
 - 3.8 Sicherstellung der Rückverfolgbarkeit..... 23
 - 3.9 Außerbetriebsetzung..... 23
 - 3.10 Entsorgung..... 24
 - 3.11 Feuerbekämpfung 24
- 4 Security 25**
- 5 UL-konformer Einsatz 27**
- 6 Systemaufbau 30**
 - 6.1 Hardware-Komponenten..... 31
 - 6.1.1 Versorgungsmodul..... 31
 - 6.1.2 Antriebsregler 34

6.1.3	Zwischenkreiskopplung	38
6.1.4	Betreibbare Motoren, Encoder und Bremsen	40
6.1.5	Zubehör	41
6.2	Software-Komponenten	44
6.2.1	Projektierung und Parametrierung.....	44
6.2.2	Applikationen.....	44
7	Technische Daten	45
7.1	Allgemeine technische Daten	45
7.2	Versorgungsmodul	46
7.2.1	Elektrische Daten.....	46
7.2.2	Abmessungen	50
7.2.3	Gewicht.....	51
7.3	Antriebsregler.....	52
7.3.1	Elektrische Daten.....	52
7.3.2	Zykluszeiten	60
7.3.3	Derating	61
7.3.4	Abmessungen	63
7.3.5	Gewicht.....	64
7.4	Zwischenkreiskopplung	65
7.4.1	Allgemeine technische Daten	65
7.4.2	Zuordnung DL6B – SI6 und PS6.....	66
7.4.3	Abmessungen	66
7.4.4	Gewicht.....	68
7.4.5	Kupferschienen.....	68
7.5	Sicherheitsmodul SR6	68
7.6	Betreibbare Motoren	69
7.7	Auswertbare Encoder	70
7.7.1	Übersicht	70
7.7.2	Signalübertragung	71
7.7.3	X4: Encoder.....	71
7.7.4	X101: Encoder.....	75
7.7.5	X103: Encoder.....	75
7.8	Steuerbare Bremsen.....	76
7.9	Auswertbare Motortemperatursensoren.....	76
7.10	Bremswiderstand	77
7.10.1	Zuordnung Bremswiderstand – PS6	77
7.10.2	Flachwiderstand KWADQU	77
7.10.3	Rohrfestwiderstand FZZMQU	80
7.10.4	Stahlgitterfestwiderstand FGFKQU.....	82
7.11	Drossel.....	84
7.11.1	Netzdrossel TEP	84
7.11.2	Ausgangsdrossel TEP	86

- 8 Projektierung 88**
 - 8.1 Versorgungsmodul 88
 - 8.1.1 Hinweise zu Auslegung und Betrieb 88
 - 8.1.2 Rahmenbedingungen für die Parallelschaltung 89
 - 8.2 Zwischenkreiskopplung 91
 - 8.2.1 Hinweise zu Auslegung und Betrieb 91
 - 8.3 Mischbetrieb 92
 - 8.4 Motor 93
 - 8.5 Drossel 94
 - 8.5.1 Netzdrossel TEP 94
 - 8.5.2 Ausgangsdrossel TEP 95
- 9 Lagerung 98**
 - 9.1 Versorgungsmodul 98
 - 9.2 Antriebsregler 98
 - 9.2.1 Jährliche Formierung 99
 - 9.2.2 Formierung vor der Inbetriebnahme 100
- 10 Einbau 102**
 - 10.1 Grundlegende Montagehinweise 102
 - 10.1.1 Antriebsregler und Versorgungsmodule 102
 - 10.1.2 Bremswiderstand 103
 - 10.1.3 Drossel 104
 - 10.2 Mindestfreiräume 104
 - 10.3 Bohrpläne und -maße 106
 - 10.3.1 Anreihetechnik 106
 - 10.3.2 Bremswiderstand 108
 - 10.3.3 Drossel 110
 - 10.4 Länge der Kupferschienen 111
 - 10.5 Zwischenkreiskopplung 112
 - 10.5.1 Komponenten für die Zwischenkreiskopplung 112
 - 10.5.2 Zwischenkreiskopplung einbauen 114
 - 10.6 Antriebsregler und Versorgungsmodul einbauen 117
- 11 Anschluss 122**
 - 11.1 Leitungsführung 122
 - 11.2 Schutzmaßnahmen 122
 - 11.2.1 Leistungsversorgung 122
 - 11.2.2 Netzsicherung 123
 - 11.2.3 Netzzuschaltung 125
 - 11.2.4 Fehlerstrom-Schutzeinrichtung 126
 - 11.2.5 Schutzerdung 127
 - 11.2.6 EMV-Empfehlungen 130

11.3	Versorgungsmodul	131
11.3.1	Übersicht PS6A24 und PS6A34	131
11.3.2	Übersicht PS6A44	132
11.3.3	X10: Versorgung 400 V	134
11.3.4	X11: Versorgung 24 V – Steuerteil	135
11.3.5	X21: Bremswiderstand.....	136
11.3.6	X22: Zwischenkreiskopplung	137
11.3.7	X23: Temperaturüberwachung Bremswiderstand	138
11.3.8	X100: Statusausgabe.....	139
11.3.9	Versorgungsmodul anschließen	140
11.4	Antriebsregler.....	141
11.4.1	Übersicht	141
11.4.2	X2A: Bremse oder digitaler Ausgang	142
11.4.3	X2A: Motortemperatursensor A	143
11.4.4	X2B: Bremse oder digitaler Ausgang	143
11.4.5	X2B: Motortemperatursensor B	144
11.4.6	X4A: Encoder A	144
11.4.7	X4B: Encoder B.....	151
11.4.8	X9: Service-Schnittstelle Ethernet	152
11.4.9	X11: Versorgung 24 V – Steuerteil	153
11.4.10	X12 (Option SR6): Sicherheitstechnik	154
11.4.11	X20A: Motor A	155
11.4.12	X20B: Motor B	156
11.4.13	X22: Zwischenkreiskopplung	157
11.4.14	X101: DI1 – DI4	158
11.4.15	X103: DI6 – DI9	159
11.4.16	X200, X201: EtherCAT	161
11.4.17	X200, X201: PROFINET	162
11.4.18	X300: Versorgung 24 V – Bremsen oder digitale Ausgänge.....	163
11.4.19	X700: SD-Slot	164
11.4.20	Antriebsregler anschließen.....	164
11.5	Bremswiderstand mit Temperaturüberwachung	166
11.5.1	Anschlussbeschreibung KWADQU	167
11.5.2	Anschlussbeschreibung FZZMQU	167
11.5.3	Anschlussbeschreibung FGFKQU	168
11.6	Netzdrossel.....	169
11.6.1	Anschlussbeschreibung	169
11.7	Ausgangsdrossel	170
11.7.1	Anschlussbeschreibung	170
11.8	Kabel.....	171
11.8.1	Leistungskabel	172
11.8.2	Encoderkabel	176
11.8.3	One Cable Solution	189

12	Bedienung	191
12.1	Bedientaste S1 des Antriebsreglers.....	191
12.2	Bedientaste S1 des Versorgungsmoduls	192
13	Was Sie vor der Inbetriebnahme wissen sollten	193
13.1	Programmoberfläche DS6	193
13.2	Bedeutung der Parameter	195
13.2.1	Parametergruppen	195
13.2.2	Parameterarten und Datentypen	196
13.2.3	Parametertypen.....	197
13.2.4	Parameteraufbau.....	197
13.2.5	Parametersichtbarkeit	198
13.3	Signalquellen und Prozessdaten-Mapping	199
13.4	Nichtflüchtiges Speichern.....	199
14	Inbetriebnahme	200
14.1	Hinweise zur Inbetriebnahme des Versorgungsmoduls.....	200
14.2	Projekt aufsetzen.....	201
14.2.1	Antriebsregler und Achse projektieren	201
14.2.2	Sicherheitstechnik einrichten	202
14.2.3	Weitere Module und Antriebsregler anlegen.....	202
14.2.4	Modul projektieren.....	203
14.2.5	Projekt projektieren.....	203
14.3	Mechanisches Achsmodell abbilden	204
14.3.1	Motor parametrieren	204
14.3.2	Achsmodell parametrieren.....	205
14.4	Konfiguration übertragen und speichern	210
14.4.1	Konfiguration übertragen	210
14.4.2	Konfiguration speichern	212
14.5	Konfiguration testen.....	213
14.6	Service-Fall vorbereiten.....	214
14.7	Sicherheitskonfiguration testen	214
14.8	Sicherheitstechnik bei Serienmaschinen	214
15	Kommunikation	215
15.1	Direktverbindung.....	215
15.1.1	Antriebsregler im Notbetrieb starten.....	216
15.2	Feldbus	216
16	Optimierung der Regelungskaskade	217
16.1	Aufbau der Regelungskaskade	217
16.2	Prinzipielle Vorgehensweise.....	218

16.3	Beispielprojekt.....	219
16.3.1	Scope-Einstellungen	219
16.3.2	Tippen-Einstellungen	220
16.4	Schematischer Ablauf	221
16.5	Stromregler – Hinweise	222
16.6	0: Voreinstellung Lean-Motoren – Drehzahlschätzung	222
16.7	1: Geschwindigkeitsregler – Filter Istgeschwindigkeit	223
16.8	2: Geschwindigkeitsregler – Proportionalbeiwert	225
16.9	3: Geschwindigkeitsregler – Integrierbeiwert	229
16.10	Geschwindigkeitsregler – Fazit	230
16.11	4: Positionsregler – Proportionalbeiwert	231
16.12	5: Positionsregler – Vorsteuerung Geschwindigkeitsregler	232
16.13	Positionsregler – Fazit	233
16.14	Sonderfälle	233
16.14.1	Stromregler – Motor erreicht Sättigung	233
16.14.2	Geschwindigkeitsregler – hohes Sollmoment	234
16.14.3	Positionsregler – Reibung oder Spiel	234
16.14.4	Positionsregler – schlechte Auflösung	234
17	Bremse.....	235
17.1	Bremse aktivieren.....	235
17.2	Bremse einmessen	236
17.3	Funktionale Bremse testen.....	237
17.4	Bremse einschleifen	238
17.5	Bremse 2 einschleifen	239
17.6	Mehr zur Bremse?	240
17.6.1	Direkter und indirekter Bremsenanschluss	240
17.6.2	Lüft-Override	240
17.6.3	Interne und externe Bremsenansteuerung	241
17.6.4	Bremsenlüftzeit und Bremseneinfallzeit	250
17.6.5	Zeit zwischen 2 Lüftvorgängen	251
17.6.6	Einmessen der Bremse	252
17.6.7	Bremsentest	253
17.6.8	Momentenberechnung.....	255
17.6.9	Einschleifen der Bremse	257
17.6.10	Bremsenanschluss als digitaler Ausgang	258
17.6.11	Sonderfall Laständerungen bei ausgeschaltetem Leistungsteil	258
18	Predictive Maintenance	259
18.1	Haftungsausschluss	259
18.2	Zustand anzeigen.....	260

18.3	Predictive Maintenance konfigurieren	261
18.4	Last-Matrix senden	264
18.5	Last-Matrix exportieren	266
18.6	Last-Matrix zurücksetzen	266
18.7	Last-Matrix 3D anzeigen	267
18.8	Lebensleistungsindikator zurücksetzen	268
18.9	Hinweise zu Aktivierung, Betrieb und Tausch	268
18.10	Mehr zu Predictive Maintenance?	269
18.10.1	Last-Matrix	269
18.10.2	Lebensleistungsindikator	278
18.10.3	Aktualisierungs- und Speicherzyklen	279
18.10.4	Empfehlung Getriebemotortausch	279
18.10.5	Auslesen und Übermitteln der Last-Matrix	280
19	Diagnose	282
19.1	Versorgungsmodul	282
19.1.1	Ursachen, Prüfung und Maßnahmen	284
19.1.2	Gerätezustandsmaschine des Versorgungsmoduls	287
19.1.3	Zustände, Übergänge und Bedingungen	287
19.2	Antriebsregler	290
19.2.1	Zustand Antriebsregler	291
19.2.2	Zustand Feldbus und Sicherheitstechnik	294
19.2.3	Netzwerkverbindung Service	299
19.2.4	Netzwerkverbindung Feldbus	300
19.2.5	Ereignisse	302
19.3	Sicherheitsmodul SX6	352
19.3.1	Parameter	352
19.3.2	Fehler-Codes	352
19.4	Quittieren von Störungen	358
20	Analyse	359
20.1	Scope und Multiachs-Scope	360
20.1.1	Scope-Einstellungen	363
20.1.2	Aufnahmeditor	368
20.1.3	Frequenzanalyse	371
20.2	Scope-Aufnahme	372
20.2.1	Scope-Aufnahme erstellen	372
20.2.2	Scope-Aufnahmen kombinieren	374
20.2.3	Direktaufnahme erstellen	374
20.3	Multiachs-Scope-Aufnahmen	377
20.3.1	Voraussetzungen	377
20.3.2	Multiachs-Scope-Aufnahme erstellen	378
20.4	Parameter	380

21 Tausch.....	381
21.1 Hinweise zur Sicherheitskonfiguration	381
21.2 Antriebsregler tauschen	381
21.3 Antriebsregler nach Gerätetausch in Betrieb nehmen.....	383
21.4 SD-Karte ersetzen	385
21.5 Versorgungsmodul tauschen.....	385
21.6 Firmware aktualisieren.....	386
21.6.1 Firmware über DS6 aktualisieren	386
21.6.2 Firmware über SD-Karte aktualisieren.....	388
21.7 Feldbusvariante ändern.....	389
21.8 Motortausch.....	390
22 Service	391
22.1 Informationen zum Produkt	391
22.2 STÖBER Elektronik-Service	391
22.3 Rückdokumentation	392
22.3.1 Rückdokumentation erstellen	392
22.3.2 Rückdokumentation löschen	393
23 Anhang.....	394
23.1 Gewichte.....	394
23.2 Klemmenspezifikationen	396
23.2.1 Übersicht	396
23.2.2 BCF 3,81 180 SN.....	397
23.2.3 BLF 5.08HC 180 SN.....	398
23.2.4 BLDF 5.08 180 SN.....	398
23.2.5 BUZ 10.16IT 180 MF.....	399
23.2.6 FKC 2,5 -ST-5,08.....	399
23.2.7 FMC 1,5 -ST-3,5.....	400
23.2.8 G 5/2	400
23.2.9 G 10/2	401
23.2.10 GFKC 2,5 -ST-7,62	401
23.2.11 GFKIC 2,5 -ST-7,62	402
23.2.12 ISPC 5 -STGCL-7,62.....	402
23.2.13 ISPC 16 -ST-10,16	403
23.2.14 LPT 16 -10,0-ZB	403
23.2.15 MKDSP 50 -17,5	404
23.2.16 SPC 5 -ST-7,62	404
23.2.17 SPC 16 -ST-10,16.....	405
23.3 Verschaltungsbeispiele.....	405
23.3.1 Betrieb mit 1 Versorgungsmodul.....	406
23.3.2 Parallelschaltung.....	407
23.3.3 UL-konformer Anschluss des Versorgungsmoduls	408

23.4	Beispielauslegung für den UL-konformen Betrieb.....	410
23.4.1	Maximalbetrieb an PS6A24	411
23.4.2	Maximalbetrieb an PS6A34	412
23.4.3	Maximalbetrieb an PS6A44	413
23.4.4	Beispielberechnung	414
23.5	Bestellübersicht der Hardware-Komponenten.....	415
23.6	SSI-Encoder.....	417
23.6.1	SSI: Auswertung an X4 mit freier Einstellung (H00 = 78)	417
23.6.2	SSI: Auswertung an X4 mit fester Einstellung (H00 = 65)	418
23.7	Kommutierungsfindung.....	420
23.8	Geräteadressierung	421
23.9	DriveControlSuite	422
23.9.1	Systemvoraussetzungen	422
23.9.2	Installationsarten.....	422
23.9.3	DriveControlSuite installieren.....	423
23.9.4	Kommunikationsvoraussetzungen	424
23.9.5	Verbindungsaufbau	425
23.9.6	Konfiguration virtueller Maschinen.....	431
23.9.7	Aktualisierungen.....	431
23.9.8	Skriptmodus.....	432
23.9.9	Simple Network Time Protocol (SNTP)	456
23.9.10	Security-Log	458
23.10	Weiterführende Informationen.....	460
23.11	Formelzeichen	462
23.12	Abkürzungen.....	464
24	Kontakt	466
24.1	Beratung, Service, Anschrift	466
24.2	Ihre Meinung ist uns wichtig	466
24.3	Weltweite Kundennähe.....	467
	Glossar	468
	Abbildungsverzeichnis.....	477
	Tabellenverzeichnis.....	480

1 Vorwort

Die für Multiachs-Anwendungen konzipierte Anreihentechnik besteht aus der Kombination Antriebsregler SI6 und Versorgungsmodul PS6. Augenfälliges Merkmal: Die äußerst kompakte Bauweise! Alle SI6 sind mit dem zentralen Versorgungsmodul PS6 verbunden. Zusätzliche Absicherungen und Verkabelung für jede einzelne Achse entfallen. Sie reduzieren somit Material- und Betriebskosten. Auch in Sachen Beschleunigung hat der Antriebsregler SI6 einiges zu bieten: In Verbindung mit einem Synchron-Servomotor der Baureihe EZ schafft er es in 10 ms von 0 auf 3000 min⁻¹. Passende Quick DC-Link-Module übernehmen die Energieversorgung der Antriebsregler im Verbund. Der Antriebsregler SI6 ist in vier Baugrößen als Einzel- oder Doppelachsregler mit einem Ausgangsnennstrom bis zu 50 A erhältlich. Das Versorgungsmodul PS6 steht in drei Baugrößen mit einer Ausgangsnennleistung von 10 kW bis 50 kW zur Verfügung.

Merkmale

- Regelung von rotativen Synchron-Servomotoren und Asynchronmotoren
- Sensorlose Positionsregelung von Lean-Motoren
- Regelung von Linear- und Torquemotoren
- One Cable Solution EnDat 3
- Elektronisches Motortypenschild über EnDat-Encoderschnittstellen
- Integrierte EtherCAT- oder PROFINET-Kommunikation
- Sicherheitstechnik STO über Klemmen oder STO und SS1 über FSoE oder PROFIsafe: SIL 3, PL e (Kat. 4)
- Erweiterte Sicherheitstechnik (SS1, SS2, SLS,...) über FSoE
- Integrierte Bremsenansteuerung
- Energieversorgung über Zwischenkreiskopplung
- Asymmetrische Nennstromnutzung an Doppelachsreglern bei Betrieb von Motoren unterschiedlicher Leistung
- Variable Einspeiseleistung durch parallel schaltbare Versorgungsmodule

2 Benutzerinformationen

Diese Dokumentation behandelt die Anreihetechnik mit SI6 und PS6. Sie erhalten Unterstützung bei der Montage der einzelnen Module samt der zugehörigen Komponenten, die Sie für den Betrieb der Anreihgeräte im Schaltschrank benötigen.

Darüber hinaus erhalten Sie Informationen, um die Module korrekt zu verdrahten und deren Funktionalität im Verbund durch einen Ersttest zu überprüfen.

Kombinationen mit anderen STÖBER Antriebsreglern der 6. Generation sind unter Beachtung gewisser Randbedingungen möglich.

Nähere Informationen zu Projektierung, Diagnose und Service sind weitere Themen dieses Handbuchs.

Gender-Hinweis

Aus Gründen der besseren Lesbarkeit wird auf eine geschlechtsneutrale Differenzierung verzichtet. Entsprechende Begriffe gelten im Sinne der Gleichbehandlung grundsätzlich für alle Geschlechter. Die verkürzte Sprachform beinhaltet also keine Wertung, sondern hat lediglich redaktionelle Gründe.

2.1 Aufbewahrung und Weitergabe

Da diese Dokumentation wichtige Informationen zum sicheren und effizienten Umgang mit dem Produkt enthält, bewahren Sie diese bis zur Produktentsorgung unbedingt in unmittelbarer Nähe des Produkts und für das qualifizierte Personal jederzeit zugänglich auf.

Bei Übergabe oder Verkauf des Produkts an Dritte geben Sie diese Dokumentation ebenfalls weiter.

2.2 Beschriebenes Produkt

Diese Dokumentation ist verbindlich für:

Versorgungsmodul der Baureihe PS6 und Antriebsregler der Baureihe SI6 in Verbindung mit der Software DriveControlSuite (DS6) ab V 6.6-B, PASmotion Safety Configurator ab V 1.5.0 und zugehöriger Firmware ab V 6.6-B.

Typ		Id.-Nr.
Antriebsregler	SI6A061	56645
	SI6A062	56646
	SI6A161	56647
	SI6A162	56648
	SI6A261	56649
	SI6A262	56653
	SI6A361	56654
Zwischenkreiskopplung	DL6B10	56655
	DL6B11	56656
	DL6B12	56663

Tab. 1: Beschriebene Produkttypen, Antriebsregler SI6 und zugehörige Hinterbaumodule Quick DC-Link

Typ		Id.-Nr.
Versorgungsmodul	PS6A24	56650
	PS6A34	56651
	PS6A44	5050113
Zwischenkreiskopplung	DL6B20	56657
	DL6B21	56658
	DL6B22	5050114

Tab. 2: Beschriebene Produkttypen, Versorgungsmodul PS6 und zugehörige Hinterbaumodule Quick DC-Link

2.3 Richtlinien und Normen

Folgende europäische Richtlinien und Normen sind für die Antriebsregler relevant:

- Richtlinie 2006/42/EG – Maschinenrichtlinie
- Richtlinie 2014/30/EU – EMV-Richtlinie
- Richtlinie 2011/65/EU – RoHS-Richtlinie
- Richtlinie 2009/125/EG – Ökodesign-Richtlinie
- EN IEC 61800-3:2018
- EN 61800-5-1:2007 + A1:2017
- EN 61800-5-2:2017
- EN IEC 63000:2018
- EN ISO 13849-1:2015

Aus Gründen der besseren Lesbarkeit wird bei nachfolgenden Normverweisen auf die Angabe der jeweiligen Jahreszahl verzichtet.

2.4 UL File Number

cULus-zertifizierte Geräte mit entsprechendem Prüfzeichen erfüllen die Anforderungen der Standards UL 61800-5-1 und CSA C22.2 No. 274.

Unter der in der folgenden Tabelle angegebenen File Number können Sie das Produkt in der Online-Datenbank der Underwriter Laboratories (UL) finden:

<https://iq2.ulprospector.com>

Typ	File Number	UL Category Control Number		Zertifizierung	
		Amerika	Kanada		
Antriebsregler	SI6A061	E189114	NMMS	NMMS7	cULus
	SI6A062				
	SI6A161				
	SI6A162				
	SI6A261				
	SI6A262				
	SI6A361				
Versorgungsmodule	PS6A24	E189114	NMMS	NMMS7	cULus
	PS6A34				
	PS6A44				
Zwischenkreis- kopplung	DL6B10	E189114	NMMS	NMMS7	cULus
	DL6B11				
	DL6B12				
	DL6B20				
	DL6B21				
	DL6B22				
Bremswiderstände	KWADQU	E212934	NMTR2	NMTR8	cURus
	FZZMQU				
	FGFKQU				
Netzdrösseln	TEP4010-2US00	E103902	XQNX2	XQNX8	cURus
Ausgangsdrösseln	TEP3720-0ES41	E333628	NMMS2	NMMS8	cURus
	TEP3820-0CS41				
	TEP4020-ORS41				
Motoren	Synchron- Servomotoren der Baureihe EZ oder LM	E488992	PRHZ2	PRHZ8	cURus
	Asynchronmotoren	E216143	PRGY2	PRGY8	cURus
Encoder- und Leistungskabel	Alle Typen	E172204 E170315 E356538	AVLV2	AVLV8	cURus
One Cable Solution Basic	Alle Typen	E356538	AVLV2	AVLV8	cURus
One Cable Solution Advanced	Alle Typen	E170315	AVLV2	AVLV8	cURus

Tab. 3: File Number zertifizierter Produkte

2.5 Aktualität

Prüfen Sie, ob Ihnen mit diesem Dokument die aktuelle Version der Dokumentation vorliegt. Auf unserer Webseite stellen wir Ihnen die neuesten Dokumentversionen zu unseren Produkten zum Download zur Verfügung:

<http://www.stoeber.de/de/downloads/>.

2.6 Originalsprache

Die Originalsprache dieser Dokumentation ist Deutsch; alle anderssprachigen Fassungen sind von der Originalsprache abgeleitet.

2.7 Haftungsbeschränkung

Diese Dokumentation wurde unter Berücksichtigung der geltenden Normen und Vorschriften sowie des Stands der Technik erstellt.

Für Schäden, die aufgrund einer Nichtbeachtung der Dokumentation oder aufgrund der nicht bestimmungsgemäßen Verwendung des Produkts entstehen, bestehen keine Gewährleistungs- und Haftungsansprüche. Dies gilt insbesondere für Schäden, die durch individuelle technische Veränderungen des Produkts oder dessen Projektierung und Bedienung durch nicht qualifiziertes Personal hervorgerufen wurden.

2.8 Darstellungskonventionen

Damit Sie besondere Informationen in dieser Dokumentation schnell zuordnen können, sind diese durch Orientierungshilfen in Form von Signalwörtern, Symbolen und speziellen Textauszeichnungen hervorgehoben.

2.8.1 Darstellung von Warnhinweisen und Informationen

Warnhinweise sind durch Symbole gekennzeichnet. Sie weisen Sie auf besondere Gefahren im Umgang mit dem Produkt hin und werden durch entsprechende Signalworte begleitet, die das Ausmaß der Gefährdung zum Ausdruck bringen. Darüber hinaus sind nützliche Tipps und Empfehlungen für einen effizienten und einwandfreien Betrieb besonders hervorgehoben.

ACHTUNG!

Achtung

bedeutet, dass ein Sachschaden eintreten kann,

- wenn die genannten Vorsichtsmaßnahmen nicht getroffen werden.

⚠ VORSICHT!

Vorsicht

mit Warndreieck bedeutet, dass eine leichte Körperverletzung eintreten kann,

- wenn die genannten Vorsichtsmaßnahmen nicht getroffen werden.

⚠ WARNUNG!

Warnung

mit Warndreieck bedeutet, dass erhebliche Lebensgefahr eintreten kann,

- wenn die genannten Vorsichtsmaßnahmen nicht getroffen werden.

⚠ GEFAHR!

Gefahr

mit Warndreieck bedeutet, dass erhebliche Lebensgefahr eintreten wird,

- wenn die genannten Vorsichtsmaßnahmen nicht getroffen werden.

Information

Information bedeutet eine wichtige Information über das Produkt oder die Hervorhebung eines Dokumentationsteils, auf den besonders aufmerksam gemacht werden soll.

Ⓛ WARNINGS!

Warnings

mit UL-Symbol kennzeichnen aus dem Original zitierte Textpassagen.

2.8.2 Auszeichnung von Textelementen

Bestimmte Elemente des Fließtexts werden wie folgt ausgezeichnet.

Wichtige Information	Wörter oder Ausdrücke mit besonderer Bedeutung
Interpolated position mode	Optional: Datei-, Produkt- oder sonstige Namen
<u>Weiterführende Informationen</u>	Interner Querverweis
http://www.musterlink.de	Externer Querverweis

Software- und Display-Anzeigen

Um den unterschiedlichen Informationsgehalt von Elementen, die von der Software-Oberfläche oder dem Display eines Antriebsreglers zitiert werden sowie eventuelle Benutzereingaben entsprechend kenntlich zu machen, werden folgende Darstellungen verwendet.

Hauptmenü Einstellungen	Von der Oberfläche zitierte Fenster-, Dialog-, Seitennamen oder Schaltflächen, zusammengesetzte Eigennamen, Funktionen
Wählen Sie Referenziermethode A	Vorgegebene Eingabe
Hinterlegen Sie Ihre <Eigene IP-Adresse>	Benutzerdefinierte Eingabe
EREIGNIS 52: KOMMUNIKATION	Display-Anzeigen (Status, Meldungen, Warnungen, Störungen)

Tastenkürzel und Befehlsfolgen oder Pfade sind folgendermaßen dargestellt.

[Strg], [Strg] + [S]	Taste, Tastenkombination
Tabelle > Tabelle einfügen	Navigation zu Menüs/Untermenüs (Pfadangabe)

2.8.3 Mathematik und Formeln

Zur Darstellung von mathematischen Zusammenhängen und Formeln werden die folgenden Zeichen verwendet.

–	Subtraktion
+	Addition
×	Multiplikation
÷	Division
	Betrag

2.8.4 Konventionen für Kabel

In den Anschlussbeschreibungen der Kabel werden die Aderfarben wie folgt abgekürzt und verwendet.

Kabelfarben

BK:	BLACK (schwarz)	PK:	PINK (rosa)
BN:	BROWN (braun)	RD:	RED (rot)
BU:	BLUE (blau)	VT:	VIOLET (violett)
GN:	GREEN (grün)	WH:	WHITE (weiß)
GY:	GRAY (grau)	YE:	YELLOW (gelb)
OG:	ORANGE (orange)		

Darstellungskonventionen

Zweifarbige Ader:	WHYE	WHITEYELLOW (weißgelbe Ader)
Einfarbige Ader:	BK/BN	BLACK/BROWN (schwarze oder braune Ader)
Aderpaar:	BU-BK	BLUE-BLACK (blaue und schwarze Ader)

2.9 Kenn- und Prüfzeichen

In den technischen Daten werden folgende Kenn- und Prüfzeichen genannt.



Bleifrei-Kennzeichen RoHS

Kennzeichen gemäß RoHS-Richtlinie 2011-65-EU.



CE-Kennzeichen

Selbstdeklaration des Herstellers: Das Produkt entspricht den EU-Richtlinien.



UKCA-Prüfzeichen

Selbstdeklaration des Herstellers: Das Produkt entspricht den UK-Richtlinien.



UL-Prüfzeichen (cULus)

Dieses Produkt ist von UL für USA und Kanada gelistet.

Repräsentative Muster dieses Produkts wurden von UL bewertet und erfüllen die anwendbaren Normen.



UL-Prüfzeichen für anerkannte Komponenten (cURus)

Diese Komponente oder dieses Material ist von UL für USA und Kanada anerkannt.

Repräsentative Muster dieses Produkts wurden von UL bewertet und erfüllen die anwendbaren Anforderungen.

2.10 Marken

Die folgenden Namen, die in Verbindung mit dem Gerät, seiner optionalen Ausstattung und seinem Zubehör verwendet werden, sind Marken oder eingetragene Marken anderer Unternehmen:

CANopen [®] , CiA [®]	CANopen [®] und CiA [®] sind eingetragene Marken der internationalen Anwender- und Herstellervereinigung CAN in AUTOMATION e.V., Deutschland.
CODESYS [®]	CODESYS [®] ist eine eingetragene Marke der CODESYS GmbH, Deutschland.
EnDat [®]	EnDat [®] und das EnDat [®] -Logo sind eingetragene Marken der Dr. Johannes Heidenhain GmbH, Deutschland.
EPLAN [®]	EPLAN [®] und das EPLAN [®] -Logo sind eingetragene Marken der EPLAN Software & Service GmbH & Co. KG, Deutschland.
EtherCAT [®] , Safety over EtherCAT [®]	EtherCAT [®] und Safety over EtherCAT [®] sind eingetragene Marken und patentierte Technologien, lizenziert durch die Beckhoff Automation GmbH, Deutschland.
HIPERFACE [®]	HIPERFACE [®] und das HIPERFACE DSL [®] -Logo sind eingetragene Marken der SICK AG, Deutschland.
Hyper-V [®]	Hyper-V [®] ist eine eingetragene Marke der Microsoft Corporation in den USA und/oder anderen Ländern.
PLCopen [®]	PLCopen [®] ist eine eingetragene Marke der PLCopen-Organisation, Niederlande.
PROFIBUS [®] , PROFINET [®]	PROFIBUS [®] und PROFINET [®] sind eingetragene Marken der PROFIBUS Nutzerorganisation e.V., Deutschland.
PROFIdrive [®] , PROFIsafe [®]	PROFIdrive [®] und PROFIsafe [®] sind eingetragene Marken der Siemens AG, Deutschland.
SIMATIC [®] , TIA Portal [®]	SIMATIC [®] und TIA Portal [®] sind eingetragene Marken der Siemens AG, Deutschland.
speedtec [®]	speedtec [®] ist eine eingetragene Marke der TE Connectivity Industrial GmbH, Deutschland.
TORX [®]	TORX [®] und das TORX [®] -Logo sind eingetragene Marken der Acument Intellectual Properties in den USA und/oder anderen Ländern.
TwinCAT [®]	TwinCAT [®] ist eine eingetragene und lizenzierte Marke der Beckhoff Automation GmbH, Deutschland.
VirtualBox [®]	VirtualBox [®] ist eine eingetragene Marke der Oracle America, Inc., USA.
VMware [®]	VMware [®] ist eine eingetragene Marke der VMware, Inc., USA.
Windows [®] , Windows [®] 7, Windows [®] 10, Windows [®] 11	Windows [®] , das Windows [®] -Logo, Windows [®] XP, Windows [®] 7, Windows [®] 10 und Windows [®] 11 sind eingetragene Marken der Microsoft Corporation in den USA und/oder anderen Ländern.

Alle anderen, hier nicht aufgeführten Marken, sind Eigentum ihrer jeweiligen Inhaber.

Erzeugnisse, die als Marken eingetragen sind, sind in dieser Dokumentation nicht besonders kenntlich gemacht.

Vorliegende Schutzrechte (Patente, Warenzeichen, Gebrauchsmusterschutz) sind zu beachten.

3 Sicherheitshinweise

Von dem in dieser Dokumentation beschriebenen Produkt können Gefahren ausgehen, die durch die Einhaltung der folgenden grundsätzlichen Sicherheitshinweise sowie der enthaltenen technischen Regeln und Vorschriften vermieden werden können.

3.1 Qualifiziertes Personal

Um die in dieser Dokumentation beschriebenen Aufgaben ausführen zu können, müssen die damit betrauten Personen fachlich entsprechend qualifiziert sein sowie die Risiken und Restgefahren beim Umgang mit den Produkten einschätzen können. Sämtliche Arbeiten an den Produkten sowie deren Bedienung und Entsorgung dürfen aus diesem Grund ausschließlich von fachlich qualifiziertem Personal ausgeführt werden.

Bei qualifiziertem Personal handelt es sich um Personen, die die Berechtigung zur Ausführung der genannten Tätigkeiten erworben haben, entweder durch eine Ausbildung zur Fachkraft oder die Unterweisung durch Fachkräfte.

Darüber hinaus müssen gültige Vorschriften, gesetzliche Vorgaben, geltende Regelwerke, diese Dokumentation sowie die in dieser enthaltenen Sicherheitshinweise sorgfältig gelesen, verstanden und beachtet werden.

3.2 Bestimmungsgemäße Verwendung

Bei den Antriebsreglern SI6 und den Versorgungsmodulen PS6 handelt es sich im Sinne der EN 50178 um elektrische Betriebsmittel der Leistungselektronik für die Regelung des Energieflusses in Starkstromanlagen.

Die Antriebsregler SI6 sind ausschließlich zum Betrieb von Motoren bestimmt, die die Anforderungen der EN 60034-1 erfüllen:

- Lean-Motoren der Baureihe LM
- Synchron-Servomotoren (z. B. der Baureihe EZ)
- Asynchronmotoren
- Torquemotoren

Das Versorgungsmodul PS6 ist ausschließlich zur Versorgung von einem oder mehreren Antriebsreglern bestimmt. An das Versorgungsmodul PS6 dürfen nur STÖBER Antriebsregler der 6. Generation angeschlossen werden.

Eine bestimmungswidrige Verwendung ist der Anschluss anderer elektronischer Lasten oder der Betrieb außerhalb der geltenden technischen Spezifikationen!

Bei Einbau der Antriebsregler in Maschinen ist die Inbetriebnahme (d. h. die Aufnahme des bestimmungsgemäßen Betriebs) solange untersagt, bis festgestellt wurde, dass die Maschine den lokalen Gesetzen und Richtlinien entspricht.

EMV-gerechte Montage

Der Antriebsregler SI6 und das Zubehör müssen EMV-gerecht montiert und verdrahtet sein.

Modifikation

Als Anwender dürfen Sie den Antriebsregler SI6 sowie das Zubehör weder baulichen noch technischen oder elektrischen Veränderungen unterziehen.

Wartung

Der Antriebsregler SI6 und das Zubehör sind wartungsfrei. Treffen Sie jedoch geeignete Maßnahmen, um eventuelle Fehler in der Anschlussverdrahtung ermitteln oder ausschließen zu können.

3.3 Transport und Lagerung

Untersuchen Sie die Lieferung sofort nach Erhalt auf etwaige Transportschäden. Teilen Sie diese dem Transportunternehmen sofort mit. Bei Beschädigungen dürfen Sie das Produkt nicht in Betrieb nehmen.

Wenn Sie die Produkte nicht sofort einbauen, lagern Sie sie in einem trockenen und staubfreien Raum.

Transportieren und lagern Sie die Produkte in der Originalverpackung und schützen Sie die Produkte gegen mechanische Stöße und Schwingungen. Beachten Sie hierzu die in den technischen Daten empfohlenen Transport- und Lagerungsbedingungen.

Formieren Sie gelagerte Antriebsregler jährlich oder vor der Inbetriebnahme (siehe [Lagerung](#) [▶ 98]).

3.4 Einsatzumgebung und Betrieb

Bei den Produkten handelt es sich um Produkte mit eingeschränkter Vertriebsklasse gemäß EN IEC 61800-3.

Die Produkte sind nicht für den Einsatz in einem öffentlichen Niederspannungsnetz vorgesehen, das Wohngebiete speist. Es sind Hochfrequenzstörungen zu erwarten, wenn die Produkte in solch einem Netz eingesetzt werden.

Die Produkte sind ausschließlich zum Einbau in Schaltschränke mit mindestens der Schutzklasse IP54 vorgesehen.

Um den einwandfreien und sicheren Betrieb der Produkte gewährleisten zu können, müssen diese fachgerecht projiziert, montiert, bedient und instandgehalten werden.

Betreiben Sie die Produkte unbedingt innerhalb der durch die technischen Daten vorgegebenen Grenzen.

Folgende Anwendungen sind verboten:

- Der Einsatz in explosionsgefährdeten Bereichen
- Der Einsatz in Umgebungen mit schädlichen Stoffen nach EN 60721, z. B. Ölen, Säuren, Gasen, Dämpfen, Stäuben, Strahlungen

Die Realisierung der folgenden Anwendungen ist nur nach Rücksprache mit STÖBER gestattet:

- Der Einsatz in nicht-stationären Anwendungen
- Der Anschluss aktiver und passiver Komponenten (Antriebsregler, Versorgungsmodule, Rückspeisemodule oder Entladeeinheiten) fremder Hersteller

Alle Gerätetypen sind ausschließlich für den Betrieb an TN- oder Wye-Netzen vorgesehen, die höchstens einen symmetrischen Kurzschlussstrom gemäß nachfolgender Tabelle liefern.

Für den UL-konformen Betrieb gilt:

Alle Gerätetypen, die mit 480 V_{AC} versorgt werden, sind ausschließlich für den Betrieb an geerdeten Wye-Netzen mit 480/277 V_{AC} vorgesehen.

Für alle Gerätetypen mit 480 V_{AC}-Versorgung darf das Versorgungsnetz höchstens einen symmetrischen Kurzschlussstrom gemäß nachfolgender Tabelle liefern.

Typ des Versorgungsmoduls	Max. symmetrischer Kurzschlussstrom
PS6A24, PS6A34	5000 A
PS6A44	10000 A

Tab. 4: Kurzschlussfestigkeit (SCCR)

Der Antriebsregler verfügt über einen parametrierbaren Wiederanlauf. Wenn der Antriebsregler nach der Energieabschaltung für einen automatischen Wiederanlauf ausgelegt ist, muss dies gemäß EN 61800-5-1 auf der Anlage eindeutig angegeben werden.

Der Antriebsregler verfügt optional über die Sicherheitsfunktion Safe Torque Off (STO) nach EN 61800-5-2 zur sicheren Trennung der Energiezufuhr zum Motor. Darauf aufbauende Maßnahmen zum Schutz vor unerwartetem Anlauf werden u. a. in der EN ISO 12100 und der EN ISO 14118 beschrieben.

3.5 An der Maschine arbeiten

Wenden Sie vor allen Arbeiten an Maschinen und Anlagen die 5 Sicherheitsregeln gemäß DIN VDE 0105-100 (Betrieb von elektrischen Anlagen – Teil 100: Allgemeine Festlegungen) in der genannten Reihenfolge an:

- Freischalten (beachten Sie auch das Freischalten der Hilfsstromkreise).
- Gegen Wiedereinschalten sichern.
- Spannungsfreiheit feststellen.
- Erden und kurzschließen.
- Benachbarte, unter Spannung stehende Teile abdecken oder abschränken.

Information

Beachten Sie die Entladungszeit der Zwischenkreiskondensatoren in den allgemeinen technischen Daten der Geräte. Sie können erst nach dieser Zeitspanne die Spannungsfreiheit voraussetzen.

3.6 Einbau

Einbauarbeiten sind ausschließlich bei Spannungsfreiheit erlaubt. Beachten Sie die 5 Sicherheitsregeln (siehe [An der Maschine arbeiten](#) [► 22]).

WARNUNG!

Elektrische Spannung! Lebensgefahr durch Stromschlag!

An den Anschlussklemmen und den daran angeschlossenen Adern können gefährliche Spannungen auftreten.

- Schalten Sie vor sämtlichen Arbeiten an den Geräten alle Versorgungsspannungen ab!
- Beachten Sie die Entladungszeit der Zwischenkreiskondensatoren in den allgemeinen technischen Daten. Sie können erst nach dieser Zeitspanne die Spannungsfreiheit voraussetzen.

Handhaben Sie die Geräte mit Sorgfalt:

- Beschädigen Sie beim Transport und beim Umgang mit den Geräten keine Bauelemente und ändern Sie keine Isolationsabstände.
- Vermeiden Sie mechanische Überlastungen.
- Berühren Sie keine elektronischen Bauelemente und Kontakte.

Um die Geräte vor Überhitzung zu schützen, beachten Sie die in den technischen Daten beschriebenen Betriebsbedingungen sowie für den Einbau die Einhaltung der erforderlichen Mindestfreiräume.

Schützen Sie die Geräte bei der Aufstellung oder sonstigen Arbeiten im Schaltschrank gegen herunterfallende Teile (Drahtreste, Litzen, Metallteile, usw.). Teile mit leitenden Eigenschaften können innerhalb der Geräte zu einem Kurzschluss und damit zum Geräteausfall führen.

3.7 Elektrischer Anschluss

Anschlussarbeiten sind ausschließlich bei Spannungsfreiheit erlaubt. Beachten Sie die 5 Sicherheitsregeln (siehe [An der Maschine arbeiten](#) [▶ 22]).

WARNUNG!

Elektrische Spannung! Lebensgefahr durch Stromschlag!

An den Anschlussklemmen und den daran angeschlossenen Adern können gefährliche Spannungen auftreten.

- Schalten Sie vor sämtlichen Arbeiten an den Geräten alle Versorgungsspannungen ab!
- Beachten Sie die Entladungszeit der Zwischenkreiskondensatoren in den allgemeinen technischen Daten. Sie können erst nach dieser Zeitspanne die Spannungsfreiheit voraussetzen.

Das Gerät und die daran angeschlossenen Kabel sind nicht zwingend spannungsfrei, wenn die Versorgungsspannung abgeschaltet ist und alle Anzeigen erloschen sind!

Es ist verboten, bei eingeschalteter Versorgungsspannung das Gehäuse zu öffnen, Anschlussklemmen zu stecken oder abzuziehen, eine Anschlussverdrahtung anzuschließen oder zu lösen oder Zubehör aus- oder einzubauen.

Das Gerätegehäuse muss geschlossen sein, bevor Sie die Versorgungsspannung einschalten.

Stellen Sie sicher, dass alle Quick DC-Link-Module nach dem Einbau oder nach einem Gerätetausch mit einem Versorgungsmodul oder mit einem Antriebsregler überbaut oder mit einer Quick DC-Link-Abdeckung abgedeckt sind.

Schützen Sie die Geräte bei der Aufstellung oder sonstigen Arbeiten im Schaltschrank gegen herunterfallende Teile (Drahtreste, Litzen, Metallteile, usw.). Teile mit leitenden Eigenschaften können innerhalb der Geräte zu einem Kurzschluss und damit zum Geräteausfall führen.

Verwenden Sie ausschließlich Kupferleitungen. Die entsprechenden Leiterquerschnitte entnehmen Sie den Normen DIN VDE 0298-4 oder EN 60204-1 (Anhänge D, G) sowie den jeweiligen Klemmenspezifikationen in dieser Dokumentation.

Die Schutzklasse der Geräte ist Schutzerdung (Schutzklasse I nach EN 61140), d. h., der Betrieb ist nur mit vorschriftsmäßigem Anschluss der Schutzleiter zulässig.

Alle Schutzleiteranschlüsse sind mit "PE" oder dem internationalen Erdungssymbol (IEC 60417, Symbol 5019) gekennzeichnet.

Die Produkte sind nicht für den Einsatz in einem öffentlichen Niederspannungsnetz vorgesehen, das Wohngebiete speist. Es sind Hochfrequenzstörungen zu erwarten, wenn die Produkte in solch einem Netz eingesetzt werden.

3.8 Sicherstellung der Rückverfolgbarkeit

Der Besteller hat die Rückverfolgbarkeit der Produkte über die Seriennummer sicherzustellen.

3.9 Außerbetriebsetzung

Beachten Sie bei sicherheitsgerichteten Anwendungen die Gebrauchsdauer $T_M = 20$ Jahre in den sicherheitstechnischen Kennzahlen. Ein Antriebsregler mit integriertem Sicherheitsmodul muss 20 Jahre nach dem Produktionsdatum außer Betrieb genommen werden. Das Produktionsdatum eines Antriebsreglers entnehmen Sie dem zugehörigen Typenschild.

Detaillierte Informationen zum Einsatz der Sicherheitstechnik entnehmen Sie dem zugehörigen Handbuch (siehe [Weiterführende Informationen](#) [▶ 460]).

3.10 Entsorgung

Beachten Sie bei der Entsorgung der Verpackung und des Produkts die aktuellen nationalen und regionalen Bestimmungen! Entsorgen Sie die Verpackung und die einzelnen Produktteile in Abhängigkeit von ihrer Beschaffenheit getrennt, z. B. als:

- Karton
- Elektronikschrott (Leiterplatten)
- Kunststoff
- Blech
- Kupfer
- Aluminium
- Batterie

3.11 Feuerbekämpfung



Elektrische Spannung! Lebensgefahr durch Stromschlag!

Bei Verwendung eines leitenden Feuerbekämpfungsmittels besteht Lebensgefahr durch Stromschlag.

- Verwenden Sie ABC-Pulver oder Kohlenstoffdioxid (CO₂) zur Feuerbekämpfung.

4 Security

Security bezeichnet den Schutz und die Sicherheit Ihrer Komponenten und Systeme hinsichtlich Vertraulichkeit, Integrität und Verfügbarkeit.

Während bei der funktionalen Sicherheitstechnik (Safety) die Vermeidung von systematischen oder zufälligen Fehlern im Vordergrund steht, ist im Kontext der Security von gezielten Einflüssen auszugehen. Bei diesen Einflüssen kann es sich um gewollte oder ungewollte mit direktem oder indirektem Zugang zu Geräten handeln.

Security-Gefahren

- Fehlbedienung, z. B. Verbindung zu einem falschen Gerät
- Hardware:
 - Ändern der Verkabelung
 - Ändern der Gerätekonfiguration, z. B. der FSoE-Adresse
 - Demontage von Zubehör, z. B. der SD-Karte
- Software:
 - Ändern der Firmware
 - Ändern der Gerätekonfiguration, z. B. über die DriveControlSuite, über die SD-Karte oder mithilfe des Skriptmodus
 - Ändern von Parametern
- Netzwerkaufbau

Erkennen und Vermeiden von Gefahren

Ihnen stehen beispielsweise die nachfolgenden Hilfsmittel zur Verfügung, um Gefahren erkennen zu können und Manipulationen zu vermeiden.

- Sorgen Sie für eine eindeutige Gerätekennzeichnung:
 - Referenzkennzeichen
 - Kommunikationsadresse(n)
- Stellen Sie nach dem Verbindungsaufbau sicher, dass die Kommunikation zum gewünschten Gerät aufgebaut wurde.
- Testen und protokollieren Sie die (Wieder-)Inbetriebnahme.
- Prüfen Sie regelmäßig den Security-Log des Antriebsreglers (siehe [Security-Log \[▶ 458\]](#)).
- Begrenzen Sie den Zugang:
 - Physisch (Schaltschrank und elektrischen Betriebsraum abschließen)
 - Logisch (Kommunikation einschränken, z. B. durch eine Firewall)
- Verwenden Sie Siegelband, um Manipulationen an folgenden Schnittstellen erkennen zu können:
 - Service-Schnittstelle Ethernet X9
 - Feldbus-Schnittstellen X200 und X201
 - SD-Slot X700
- Sorgen Sie für eine Plausibilisierung durch die Steuerung:
 - Gerätestatus
 - Anwendungsspezifische Konfigurations-ID

Planung der Maßnahmen

Die Anforderungen aus den lokal gültigen Sicherheits- und Anwendungsnormen bezüglich des Schutzes vor Manipulationen sind zu beachten. Die Autorisierung von Personal sowie die Umsetzung der notwendigen Schutzmaßnahmen unterliegen der Verantwortung des Betreibers.

Für alle zu schützenden Systeme ist eine individuelle Betrachtung erforderlich. Organisatorische Schutzmaßnahmen werden durch technische Maßnahmen unterstützt. Ausschließlich technische Maßnahmen sind nicht ausreichend.

Im Zuge der Planung sollten Sie die zu ergreifenden Maßnahmen benennen und dokumentieren.

Solche Maßnahmen sind beispielsweise:

- Sinnvolle Einteilung von Benutzergruppen
- Verwendung geeigneter Passwörter
- Gepflegte Netzwerkpläne

Durch Netzwerkpläne können Sie sicherstellen, dass sichere Netzwerke dauerhaft von öffentlichen Netzwerken getrennt sind und, sofern erforderlich, nur ein definierter Zugang besteht (z. B. über eine Firewall oder eine DMZ).

Ein regelmäßiges, z. B. jährliches Review der Security-Maßnahmen ist ratsam.

Defense-in-Depth-Konzept

Begegnen Sie Risiken mit mehrschichtigen Security-Lösungen.

Gemäß EN IEC 62443-4-1 ist das Defense-in-Depth-Konzept ein Ansatz zur Verteidigung des Systems gegen einen beliebigen bestimmten Angriff mit Anwendung mehrerer unabhängiger Methoden.

Merkmale:

- Der Ansatz beruht auf dem Grundgedanken, dass jede Schutzmaßnahme überwunden werden kann und wahrscheinlich auch überwunden wird.
- Angreifer müssen jede Schicht überwinden oder umgehen, ohne dabei erkannt zu werden.
- Eine Schwachstelle in einer Schicht kann durch die Fähigkeiten der anderen Schicht abgeschwächt werden.
- Die IT-Sicherheit des Systems wird zu einem Satz von Schichten innerhalb der gesamten IT-Netzicherheit.
- Jede Schicht sollte eigenständig sein und nicht auf der gleichen Funktionalität wie die anderen Schichten beruhen und sollte nicht die gleichen Ausfallarten wie diese aufweisen.

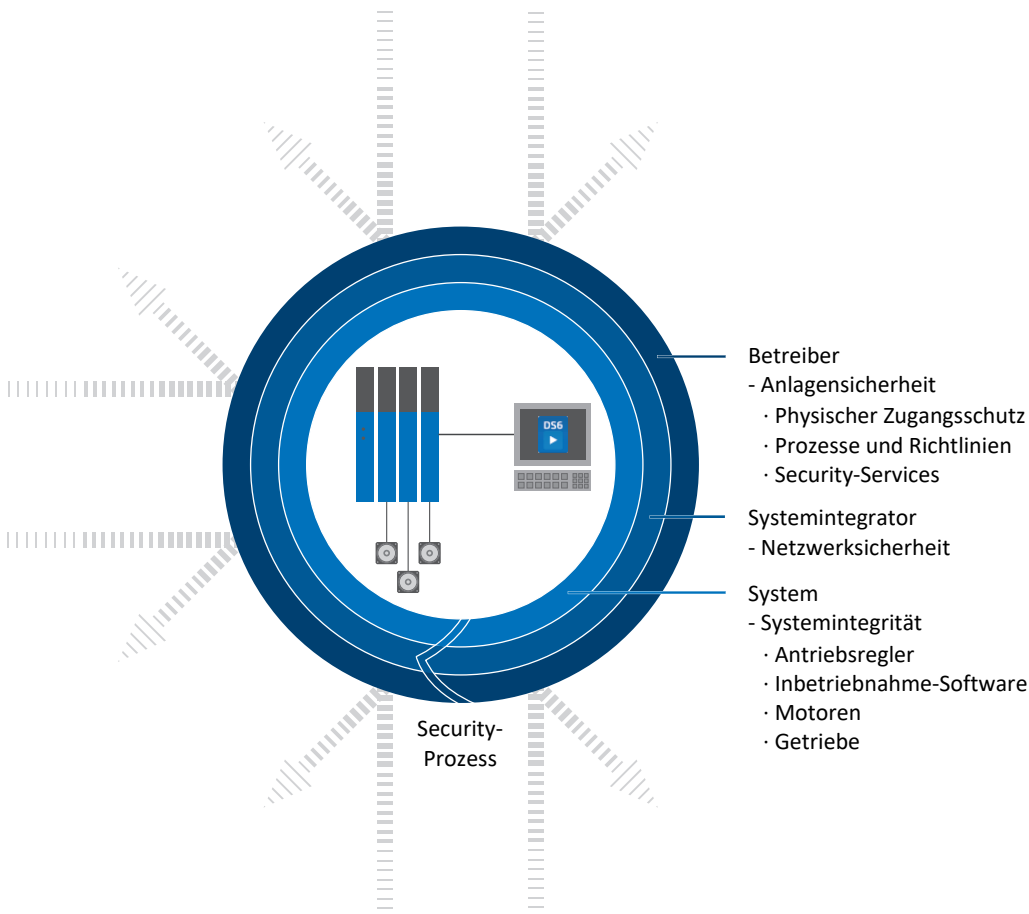


Abb. 1: Defense-in-Depth-Konzept

5 UL-konformer Einsatz

In diesem Kapitel finden Sie relevante Informationen für die Verwendung unter UL-Bedingungen (UL – Underwriters Laboratories).

Umgebungstemperatur der Luft und Verschmutzungsgrad

Die maximale Umgebungstemperatur der Luft für einen UL-konformen Betrieb beträgt 45 °C. Erlaubt ist die Verwendung in einer Umgebung bis Verschmutzungsgrad 2.

Versorgungsnetz

Alle Gerätetypen, die mit 480 V_{AC} versorgt werden, sind ausschließlich für den Betrieb an geerdeten Wye-Netzen mit 480/277 V_{AC} vorgesehen.

Für alle Gerätetypen mit 480 V_{AC}-Versorgung darf das Versorgungsnetz höchstens einen symmetrischen Kurzschlussstrom gemäß nachfolgender Tabelle liefern.

Typ des Versorgungsmoduls	Max. symmetrischer Kurzschlussstrom
PS6A24, PS6A34	5000 A
PS6A44	10000 A

Tab. 5: Kurzschlussfestigkeit (SCCR)

Projektierung

Die maximale Anzahl der Geräte innerhalb des Verbunds ist durch bestimmte Größen begrenzt. Der Ausgangsnennstrom $I_{2N,PU}$ des Versorgungsmoduls, die Ladefähigkeit $C_{N,PU}$ des Versorgungsmoduls und die Kupferschienenlänge von maximal 1500 mm dürfen nicht überschritten werden.

Beachten Sie hierzu die [Beispielauslegung für den UL-konformen Betrieb](#) [▶ 410].

Im Anhang finden Sie eine [Bestellübersicht der erforderlichen Hardware-Komponenten](#) [▶ 415].

Netzsicherung

Kennzeichnen Sie jeden Verbund und beachten Sie die Angaben zur [UL-konformen Netzsicherung der eingespeisten Versorgungsmodule](#) [▶ 124].

Abzweigschutz

Der integrierte Halbleiter-Kurzschlusschutz ersetzt nicht den Abzweigschutz (Netzsicherung) vor dem Antriebsregler. Der Abzweigschutz muss in Übereinstimmung mit den Herstellerangaben, dem National Electrical Code und dem Canadian Electrical Code (Teil 1) sowie den zusätzlich geltenden lokalen Vorschriften oder gleichwertigen Bestimmungen sichergestellt werden.

Schutzerdung

Die Schutzerdung der Motoren, die an die Antriebsregler angeschlossen sind, darf nicht über die Klemmen X20A und X20B erfolgen. Der Schutzleiteranschluss des Motors muss anwendungsspezifisch in Übereinstimmung mit den geltenden elektrischen Standards sichergestellt werden.

PS6A24, PS6A34: Die an Klemme X10 des Versorgungsmoduls PS6 vorhandene Erdung darf nicht für die Schutzerdung des Antriebssystems PS6 in Kombination mit SI6 verwendet werden. Das Gehäuse der Versorgungsmodule PS6 ist durch den M6-Erdungsbolzen mit der Schutzerdung zu verbinden. Beachten Sie ein Anzugsdrehmoment von 4,0 Nm (35 Lb.inch).

PS6A44: Schließen Sie den Schutzleiter über Klemme X10 an das Versorgungsmodul an. Beachten Sie einen Mindestquerschnitt von 10 mm² für den Schutzleiter und ein Anzugsdrehmoment von 5,5 Nm (49 Lb.inch).

Das Gehäuse der Antriebsregler ist durch eine ordnungsgemäße Montage der Antriebsregler durch die 2 oder 4 M5-Befestigungsmuttern mit den DL6B-Modulen der Zwischenkreiskopplung zu verbinden. Das angegebene Anzugsdrehmoment für diese Befestigungsschrauben an den DL6B-Modulen beträgt 3,5 Nm (31 Lb.inch).

Originaltext



Safety grounding

The external motors which are connected to the inverter units SI6A shall not be grounded over the modular drive system. The bonding/grounding of the motor(s) shall occur in the end use application in accordance with the requirements of applicable electrical codes/standards.

The grounding provisions present on the terminals X20A/X20B of the SI6A units are not intended for safety grounding of the motors. The grounding provision present on terminal X10 of the inverter unit is not to be used for the grounding of the drive system.

The PS6A/SI6A units are to be bonded through the M6 grounding studs on the power supply unit PS6A24 or PS6A34 or through terminal X10 on the power supply unit PS6A44.

The chassis of the SI6A units are to be bonded to the DL6B units by means of two or four M5 mounting screws on top of the DL6B unit(s). The specified tightening torque for these mounting screws on the DL6B units is: 3.5 Nm (31 Lb.inch).

Der Anschluss für die Schutzerdung am Gehäuse ist mit dem Erdungssymbol nach IEC 60417 (Symbol 5019) gekennzeichnet. Beachten Sie für die korrekte Montage die Hinweise zum [UL-konformen Anschluss des Schutzleiters \[► 129\]](#).

Funktionserdung

Für den ordnungsgemäßen Betrieb des Antriebssystems PS6 in Kombination mit SI6 sowie des Motors wird zusätzlich zur Schutzerdung eine Funktionserdung benötigt. Die Funktionserdung des Antriebssystems PS6 in Kombination mit SI6 erfolgt über die Klemme X10, die des Motors über die Klemmen X20A und X20B. Die Anschlüsse für die Funktionserdung an den Klemmen X20A und X20B sind mit PE beschriftet. Für den UL-konformen Betrieb gilt: Die mit PE gekennzeichneten Anschlüsse sind ausschließlich für die Funktionserdung bestimmt.

Motorüberlastschutz/Motortemperaturschutz

Verwenden Sie einen Motorüberlastschutz/Motortemperaturschutz. Der Antriebsregler SI6 verfügt an X2A/X2B, Pin 7 und 8, über Anschlüsse für PTC-Thermistoren (NAT 145 °C, Sensorspannung = 3,3 V_{DC}, Sensorstrom = max. 0,6 mA). Die Geräte sind nur für den Einsatz mit Motoren mit integriertem Temperaturschutz vorgesehen. Ein Betrieb ohne Motorüberlastschutz/Motortemperaturschutz in oder am Motor (Brücken von X2) ist nach UL-Zulassung nicht erlaubt!

Beachten Sie für den ordnungsgemäßen Anschluss die [Klemmenbeschreibung X2A/X2B \[► 143\]](#).

Bei den Encodern EnDat 3 oder HIPERFACE DSL wird die Motortemperatur gemeinsam mit den Encoderdaten über Stecker X4A/X4B übertragen. Eine zusätzliche Verdrahtung an Klemme X2A/X2B ist nicht erforderlich.

Bremswiderstand

Verwenden Sie Bremswiderstände mit thermischer Überwachung. Beachten Sie bei der Auswahl des Bremswiderstands die folgenden Ausgangswerte des Versorgungsmoduls:

Typ	Minimaler Widerstand	Maximale Spannung	Maximale Leistung
PS6A24	22 Ω	680 V _{DC}	27,2 kW
PS6A34	22 Ω	680 V _{DC}	27,2 kW
PS6A44	9,5 Ω	680 V _{DC}	27,2 kW

Der Temperaturschalter des Bremswiderstands muss an Klemme X23 des Versorgungsmoduls PS6 angeschlossen werden.

Meldet der Temperaturschalter eine Überlastung des Bremswiderstands, muss das Versorgungsmodul PS6 mithilfe des Relais Warning 1 an Klemme X100 vom Netz getrennt werden.

Beachten Sie das [Verschaltungsbeispiel zum UL-konformen Anschluss des Versorgungsmoduls \[► 408\]](#).

Überlast

Eine Überlast am Ausgang des Versorgungsmoduls PS6A44, die über einen längeren Zeitraum größer als 100 % ist, führt zur Abschaltung des Versorgungsmoduls.

Bremse

Beachten Sie die [technischen Daten der Bremse](#) [► 76].

Digitale Eingänge

Beachten Sie für die Klemmen X101 und X103 die [technischen Daten der digitalen Eingänge](#) [► 55].

Klemmen

Beachten Sie, dass das Grundgerät ohne Klemmen ausgeliefert wird. Passende Klemmensätze sind für jede Baugröße separat erhältlich. Eine Bestellübersicht über die verfügbaren Klemmensätze finden Sie im Anhang.

Die Klemmen sind für den korrekten Anschluss entsprechend beschriftet. Beachten Sie für den Anschluss die Anschlussübersichten und Klemmenbeschreibungen.

Leistungsklemmen

PS6A24, PS6A34: Verwenden Sie nur Kupferleitungen für 60/75 °C Umgebungstemperatur.

PS6A44: Verwenden Sie nur Kupferleitungen für 75 °C Umgebungstemperatur.

Versorgung 24 V und Sicherungen

Niederspannungsschaltkreise müssen von einer isolierten Quelle versorgt werden, deren maximale Ausgangsspannung 30 V_{DC} nicht übersteigt.

Sicherungen für 24 V_{DC}-Versorgungen müssen nach UL 248 für DC-Spannung zugelassen sein.

- Sichern Sie die 24 V_{DC}-Versorgung des Steuerteils mit einer Sicherung 10 A (träge). Beachten Sie hierzu die [Klemmenbeschreibung X11](#) [► 135], Pin 1 oder 2 (+).
- Sichern Sie die 24 V_{DC}-Versorgung der Bremse mit einer Sicherung 10 A (träge). Beachten Sie hierzu die [Klemmenbeschreibung X300](#) [► 163], Pin 1 oder 2 (+).
- Für die Sicherheitsfunktion STO über Klemme X12 (Option SR6) gilt: Sichern Sie die Versorgungsspannung des Statussignals mit einer Sicherung 3,15 A (träge). Beachten Sie hierzu die [Klemmenbeschreibung X12](#) [► 154], Pin 8 (U_{1status}).

UL-Prüfung

Während der UL-Abnahme wurden ausschließlich die Risiken für einen elektrischen Stromschlag und die Brandgefahr untersucht. Funktionale Sicherheitsaspekte wurden bei der UL-Abnahme nicht bewertet. Diese werden für STÖBER beispielsweise durch die Zertifizierungsstelle TÜV SÜD bewertet.

6 Systemaufbau

Das System der Anreihtechnik setzt sich aus mindestens einem Versorgungsmodul PS6 und einem Antriebsregler SI6 zusammen. Zur Energieversorgung der im Verbund vorhandenen Antriebsregler benötigen Sie für jedes Versorgungsmodul und für jeden Antriebsregler passende Quick DC-Link-Module zur Zwischenkreiskopplung.

Für die Anbindung der Antriebsregler an eine übergeordnete Steuerung empfehlen wir den Feldbus EtherCAT sowie eine Applikation mit CiA 402-Schnittstelle oder alternativ den Feldbus PROFINET mit der Applikation PROFIdrive. Mit der Software DriveControlSuite nehmen Sie die Antriebsregler in Betrieb.

Die Antriebsregler bieten optional die Sicherheitsfunktion STO nach EN 61800-5-2. Für die Anbindung an einen überlagerten Sicherheitskreis stehen unterschiedliche Schnittstellen zur Verfügung.

Nachfolgende Grafik verdeutlicht den prinzipiellen Systemaufbau.

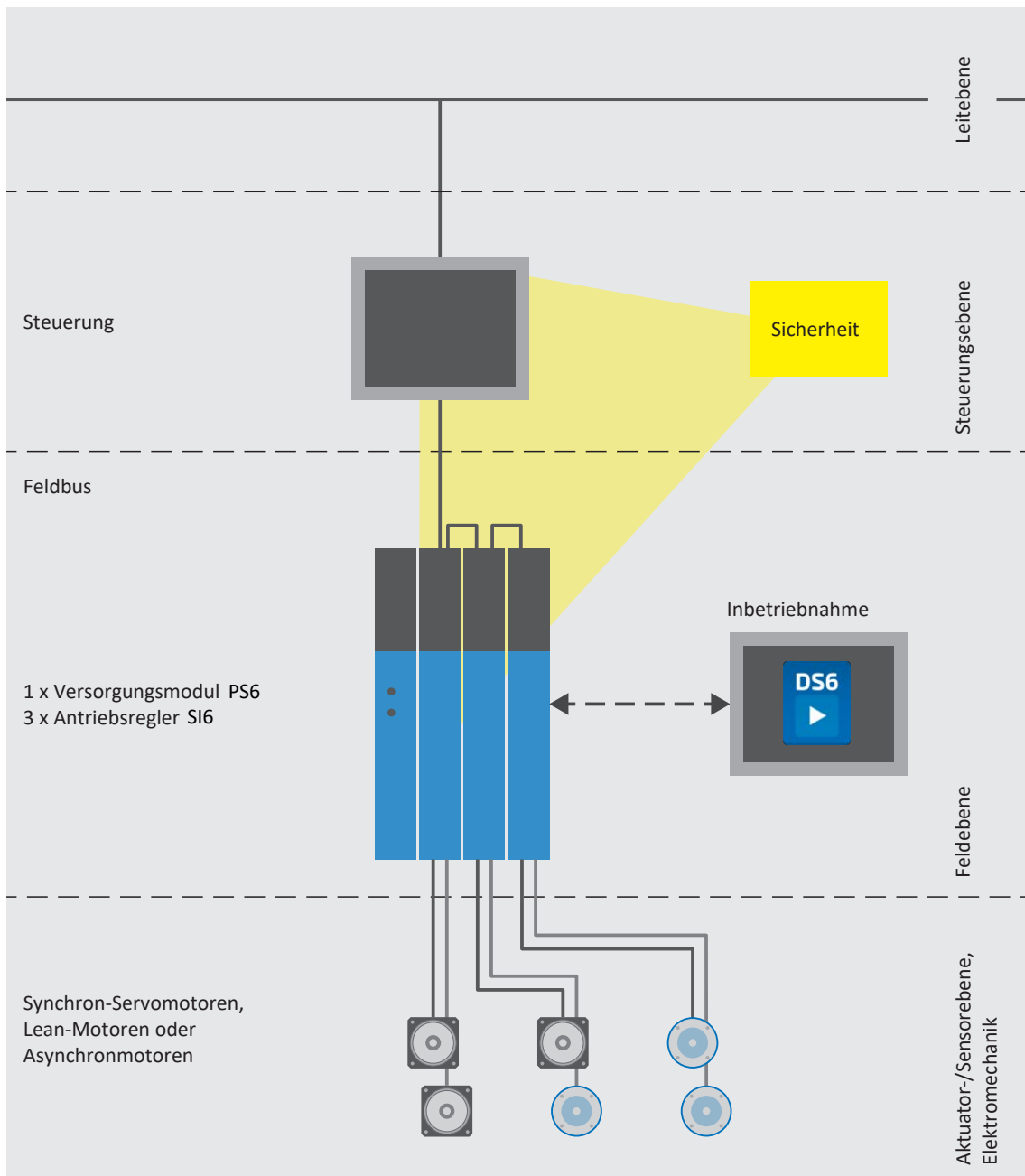


Abb. 2: Systemüberblick zur Anreihtechnik mit SI6 und PS6

6.1 Hardware-Komponenten


Nachfolgend erhalten Sie einen Überblick über die zur Verfügung stehenden Hardware-Komponenten.

6.1.1 Versorgungsmodul

Das Versorgungsmodul PS6 ist in drei Baugrößen erhältlich.

6.1.1.1 Typenschild

Das Typenschild ist seitlich auf dem Versorgungsmodul platziert.



STÖBER

Kieselbronner Str. 12 | 75177 Pforzheim | Germany
 Phone: + 49 7231 582-0 | www.stober.com





Type	ID no.	HW	Date	S/N
PS6A24	56650	003 HD	2311	9001304

Eingangsspannung **3 x 400 V_{AC} 50 Hz**
 Input voltage **UL: 3 x 480 V_{AC} 50-60 Hz**
 Tension d'entrée

Eingangsstrom **25.0 A**
 Input current **UL: 23.0 A**
 Courant d'entrée **3-phase**

Ausgangsdaten **10 kW / 560 V_{DC}**
 Output data **UL: 21.4 A / 680 V_{DC}**
 Données de sortie **DC link max. charging capacity 5 mF**



Schutzart Protection class **IP20**
 Protection
 Efficiency **IE2**
 η_N =

WARNING: GEFAHR DES ELEKTRISCHEN SCHLAGS. GEFAHRLICHE SPANNUNGEN KÖNNEN NACH DEM ABSCHALTEN FÜR 15 MINUTEN ANLIEGEN. Inbetriebnahmeanleitung beachten!

WARNING: RISK OF ELECTRIC SHOCK. DANGEROUS VOLTAGE MAY EXIST FOR 15 MINUTES AFTER REMOVING POWER. Always observe the commissioning instructions!

AVERTISSEMENT: RISQUE DU CHOC ÉLECTRIQUE. UNE TENSION DANGEREUSE PEUT ÊTRE PRÉSENTÉE JUSQU'À 15 MINUTES APRÈS AVOIR COUPÉ L'ALIMENTATION. Veuillez respecter la notice de mise en service!

For UL/cUL: Power Terminals: Use 60/75 °C Copper Conductors Only

Abb. 3: Typenschild PS6A24

Bezeichnung	Wert im Beispiel	Bedeutung
Type	PS6A24	Produktionsinformationen
ID no.	56650	
HW	003 HD	
Date	2311 (Jahr/Kalenderwoche)	
S/N	9001304	
Eingangsspannung	3 × 400 V _{AC} UL: 3 × 480 V _{AC}	Eingangsspannung
Eingangsstrom	25.0 A	Eingangsstrom
	UL: 23.0 A 3-phase	Anzahl der Phasen
Ausgangsdaten	10 kW / 560 V _{DC} UL: 21.4 A / 680 V _{DC}	Ausgangsspannung und Nennleistung oder Nennstrom
	DC link max. charging capacity 5 mF	Maximale Ladefähigkeit
Schutzart	IP20	Schutzart
Efficiency	IE2	Energieeffizienzklasse
	$\eta_N =$	Nenneffizienz

Tab. 6: Bedeutung der Angaben auf dem Typenschild des Versorgungsmoduls

Information
UL- und cUL-zertifizierte Geräte mit entsprechendem Prüfzeichen erfüllen die Anforderungen der Standards UL 61800-5-1 und CSA C22.2 No. 274.

6.1.1.2 Typenbezeichnung

PS	6	A	2	4
----	---	---	---	---

Tab. 7: Beispiel-Code zur Typenbezeichnung des Versorgungsmoduls

Code	Bezeichnung	Ausführung
PS	Baureihe	
6	Generation	6. Generation
A	Version	
2 – 4	Baugröße (BG)	
4	Leistungsstufe	

Tab. 8: Bedeutung des Beispiel-Codes

6.1.1.3 Materialvariante

Über dem Typenschild befindet sich seitlich auf dem Versorgungsmodul ein weiterer Aufkleber mit der Materialvariante (MV) sowie der Seriennummer (SN).



Abb. 4: Aufkleber mit MV- und Seriennummer

Bezeichnung	Wert im Beispiel	Bedeutung
MV	MV0000012345	MV-Nummer
SN	6001192064	Serialnummer
—	PS6A24	Gerätetyp gemäß Typenbezeichnung
—	1000914812/001100	Auftragsnummer/Auftragsposition

Tab. 9: Bedeutung der Angaben auf dem Aufkleber

6.1.1.4 Baugrößen

Typ	Id.-Nr.	Baugröße
PS6A24	56650	BG 2
PS6A34	56651	BG 3
PS6A44	5050113	BG 4

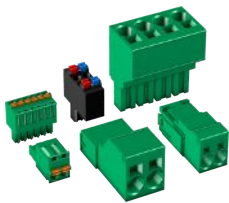
Tab. 10: Verfügbare PS6-Typen und -Baugrößen



PS6 in den Baugrößen 3, 2 und 4

Beachten Sie, dass das Grundgerät ohne Klemmen ausgeliefert wird. Passende Klemmensätze sind für jede Baugröße separat erhältlich.

Klemmsatz für Versorgungsmodul



(Abb. ähnlich)

Folgende Ausführungen sind verfügbar:

- Id.-Nr. 138660
Klemmsatz für PS6A24. Inhalt: 6 Klemmen.
- Id.-Nr. 138661
Klemmsatz für PS6A34. Inhalt: 6 Klemmen.
- Id.-Nr. 138679
Klemmsatz für PS6A44. Inhalt: 3 Klemmen.

6.1.2 Antriebsregler

Der Antriebsregler SI6 ist in mehreren Baugrößen als Einzel- oder Doppelschaltregler erhältlich. Darüber hinaus stehen verschiedene Sicherheitsoptionen zur Auswahl.

6.1.2.1 Typenschild


Das Typenschild ist seitlich auf dem Antriebsregler platziert.



STÖBER

Kieselbronner Str. 12 | 75177 Pforzheim | Germany
Phone: + 49 7231 582-0 | www.stober.com


Type	ID no.	HW	Date	S/N
SI6A061	56645	027 HD	2311	9001302
Eingangsspannung Input voltage Tension d'entrée		UL:		560 V_{DC} 680 V_{DC}
Eingangsstrom Input current Courant d'entrée		UL:		4.2 A
Ausgangsdaten Output data Données de sortie				0..460 V_{AC} 0..700 Hz @4 kHz: 5.0 A @8 kHz: 4.5 A
Schutzart Protection class Protection				3-phase IP20
Efficiency				IE2 $\eta_N = 97,1\%$


WARNING: GEFAHR DES ELEKTRISCHEN SCHLAGS. GEFAHRLICHE SPANNUNGEN KÖNNEN NACH DEM ABSCHALTEN FÜR 15 MINUTEN ANLIEGEN
Inbetriebnahmeanleitung beachten!

WARNING: RISK OF ELECTRIC SHOCK. DANGEROUS VOLTAGE MAY EXIST FOR 15 MINUTES AFTER REMOVING POWER.
Always observe the commissioning instructions!

AVERTISSEMENT: RISQUE DU CHOC ÉLECTRIQUE. UNE TENSION DANGEREUSE PEUT ÊTRE PRÉSENTÉE JUSQU' À 15 MINUTES APRÈS AVOIR COUPÉ L' ALIMENTATION.
Veuillez respecter la notice de mise en service!

For ULcUL: Power Terminals: Use 60/75 °C Copper Conductors Only

Abb. 5: Typenschild SI6A061

Bezeichnung	Wert im Beispiel	Bedeutung
Type	SI6A061	Produktionsinformationen
ID no.	56645	
HW	027 HD	
Date	2311 (Jahr/Kalenderwoche)	
S/N	9001302	
Eingangsspannung	560 V _{DC} UL: 680 V _{DC}	Eingangsspannung
Eingangsstrom	UL: 4.2 A	Eingangsstrom
Ausgangsdaten	0...460 V _{AC}	Ausgangsspannung
	0...700 Hz	Ausgangsfrequenz
	@4 kHz: 5.0 A @8 kHz: 4.5 A	Ausgangsstrom bei 4 kHz Taktfrequenz Ausgangsstrom bei 8 kHz Taktfrequenz
	3-phase	Anzahl der Phasen
Schutzart	IP20	Schutzart
Efficiency	IE2	Energieeffizienzklasse
	$\eta_N = 97,1\%$	Nenneffizienz

Tab. 11: Bedeutung der Angaben auf dem Typenschild des Antriebsreglers

Information

UL- und cUL-zertifizierte Geräte mit entsprechendem Prüfzeichen erfüllen die Anforderungen der Standards UL 61800-5-1 und CSA C22.2 No. 274.

6.1.2.2 Typenbezeichnung

SI	6	A	0	6	1	Z
-----------	----------	----------	----------	----------	----------	----------

Tab. 12: Beispiel-Code zur Typenbezeichnung des Antriebsreglers

Code	Bezeichnung	Ausführung
SI	Baureihe	
6	Generation	6. Generation
A	Version	
0 – 3	Baugröße (BG)	
6	Leistungsstufe	Leistungsstufe innerhalb der Baugröße
1 2	Achsregler	Einzelachsregler Doppelachsregler
Z R U Y X	Sicherheitstechnik	SZ6: ohne Sicherheitstechnik SR6: STO über Klemmen SU6: STO und SS1 über PROFI-safe SY6: STO und SS1 über FSoE SX6: erweiterte Sicherheitstechnik über FSoE

Tab. 13: Bedeutung des Beispiel-Codes

6.1.2.3 Materialvariante

Über dem Typenschild befindet sich seitlich auf dem Antriebsregler ein weiterer Aufkleber mit der Materialvariante (MV) sowie der Seriennummer (SN).



Abb. 6: Aufkleber mit MV- und Seriennummer

Bezeichnung	Wert im Beispiel	Bedeutung
MV	MV0000012345	MV-Nummer
SN	6001192064	Serialnummer
—	SI6A061Z	Gerätetyp gemäß Typenbezeichnung
—	1000914812/001100	Auftragsnummer/Auftragsposition

Tab. 14: Bedeutung der Angaben auf dem Aufkleber

6.1.2.4 Baugrößen

Typ	Id.-Nr.	Baugröße	Achsregler
SI6A061	56645	BG 0	Einzelachsregler
SI6A062	56646	BG 0	Doppelachsregler
SI6A161	56647	BG 1	Einzelachsregler
SI6A162	56648	BG 1	Doppelachsregler
SI6A261	56649	BG 2	Einzelachsregler
SI6A262	56653	BG 2	Doppelachsregler
SI6A361	56654	BG 3	Einzelachsregler

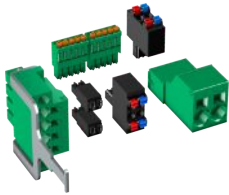
Tab. 15: Verfügbare SI6-Typen und -Baugrößen



SI6 in den Baugrößen 0 bis 3

Beachten Sie, dass das Grundgerät ohne Klemmen ausgeliefert wird. Passende Klemmensätze sind für jede Baugröße separat erhältlich.

Klemmensatz für Antriebsregler ohne Sicherheitsmodul SR6 (STO über Klemmen)

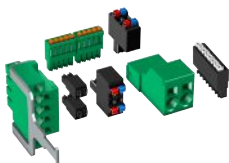


(Abb. ähnlich)

Folgende Ausführungen sind verfügbar:

- Id.-Nr. 138655
Klemmensatz für SI6A061Z/U/Y/X. Inhalt: 8 Klemmen.
- Id.-Nr. 138656
Klemmensatz für SI6A062Z/U/Y/X. Inhalt: 11 Klemmen.
- Id.-Nr. 138657
Klemmensatz für SI6A161Z/U/Y/X. Inhalt: 8 Klemmen.
- Id.-Nr. 138658
Klemmensatz für SI6A162Z/U/Y/X. Inhalt: 11 Klemmen.
- Id.-Nr. 138659
Klemmensatz für SI6A261Z/U/Y/X. Inhalt: 8 Klemmen.
- Id.-Nr. 138662
Klemmensatz für SI6A262Z/U/Y/X. Inhalt: 11 Klemmen.
- Id.-Nr. 138663
Klemmensatz für SI6A361Z/U/Y/X. Inhalt: 8 Klemmen.

Klemmensatz für Antriebsregler mit Sicherheitsmodul SR6 (STO über Klemmen)



(Abb. ähnlich)

Folgende Ausführungen sind verfügbar:

- Id.-Nr. 138683
Klemmensatz für SI6A061R. Inhalt: 9 Klemmen.
- Id.-Nr. 138684
Klemmensatz für SI6A062R. Inhalt: 12 Klemmen.
- Id.-Nr. 138685
Klemmensatz für SI6A161R. Inhalt: 9 Klemmen.
- Id.-Nr. 138686
Klemmensatz für SI6A162R. Inhalt: 12 Klemmen.
- Id.-Nr. 138687
Klemmensatz für SI6A261R. Inhalt: 9 Klemmen.
- Id.-Nr. 138688
Klemmensatz für SI6A262R. Inhalt: 12 Klemmen.
- Id.-Nr. 138689
Klemmensatz für SI6A361R. Inhalt: 9 Klemmen.

6.1.3 Zwischenkreiskopplung

Zur Energieversorgung der im Verbund vorhandenen Antriebsregler benötigen Sie für jedes Versorgungsmodul PS6 und für jeden Antriebsregler SI6 passende Quick DC-Link-Module vom Typ DL6B.

Für die horizontale Kopplung erhalten Sie die Hinterbaumodule DL6B in unterschiedlichen Ausführungen, passend zur Baugröße des Antriebsreglers oder Versorgungsmoduls.

Die Schnellspannklammern zur Befestigung der Kupferschienen sowie ein Isolationsverbindungsteil sind im Lieferumfang enthalten. Nicht im Lieferumfang enthalten sind die Kupferschienen. Diese müssen ein Querschnittsmaß von 5 x 12 mm besitzen. Isolationsendteile für den linken und rechten Abschluss des Verbunds sowie Abdeckungen für die Hinterbaumodule sind separat erhältlich. Die Abdeckungen schützen im Schaltschrank verbaute Hinterbaumodule, die erst später mit Antriebsreglern oder Versorgungsmodulen überbaut werden, beispielsweise im Rahmen einer Nachrüstung.

Quick DC-Link DL6B – Hinterbaumodul für Antriebsregler



Folgende Ausführungen sind verfügbar:

DL6B10

Id.-Nr. 56655

Hinterbaumodul für Antriebsregler der Baugröße 0:

SI6A061 und SI6A062

DL6B11

Id.-Nr. 56656

Hinterbaumodul für Antriebsregler der Baugröße 1 oder 2 (Einzelachsregler):

SI6A161, SI6A162 und SI6A261

DL6B12

Id.-Nr. 56663

Hinterbaumodul für Antriebsregler der Baugröße 2 (Doppelachsregler) oder 3:

SI6A262 und SI6A361

Quick DC-Link DL6B – Hinterbaumodul für Versorgungsmodul



Folgende Ausführungen sind verfügbar:

DL6B20

Id.-Nr. 56657

Hinterbaumodul für Versorgungsmodul der Baugröße 2:

PS6A24

DL6B21

Id.-Nr. 56658

Hinterbaumodul für Versorgungsmodul der Baugröße 3:

PS6A34

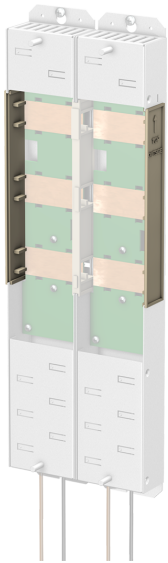
DL6B22

Id.-Nr. 5050114

Hinterbaumodul für Versorgungsmodul der Baugröße 4:

PS6A44

Quick DC-Link DL6B – Isolationsendteil



Id.-Nr. 56659

Isolationsendteile für den linken und rechten Abschluss des Verbunds, 2 Stück.

Quick DC-Link DL6B – Abdeckung



Folgende Ausführungen sind verfügbar:

QDL6C10

Id.-Nr. 5050128

Abdeckung für Hinterbaumodul DL6B10 oder DL6B20,
Abmessungen: 373 × 45 × 1 mm

QDL6C11

Id.-Nr. 5050129

Abdeckung für Hinterbaumodul DL6B11 oder DL6B21,
Abmessungen: 373 × 64 × 1 mm

QDL6C12

Id.-Nr. 5050130

Abdeckung für Hinterbaumodul DL6B12,
Abmessungen: 373 × 105 × 1 mm

6.1.4 Betreibbare Motoren, Encoder und Bremsen

Mit dem Antriebsregler SI6 können Sie Lean-Motoren der Baureihe LM, Synchron-Servomotoren (z. B. der Baureihe EZ), Asynchronmotoren, Linear- oder Torquemotoren betreiben.

Für die Rückführung stehen am Anschluss X4 Auswertungsmöglichkeiten für die folgenden Encoder zur Verfügung:

- Encoder EnDat 2.1/2.2 digital
- SSI-Encoder
- Inkrementalencoder TTL differenziell und HTL differenziell (HTL über Adapter HT6)
- Resolver
- Encoder EnDat 3 oder HIPERFACE DSL (bei Ausführung One Cable Solution)

Ferner stehen am Anschluss X101 und X103 Auswertungsmöglichkeiten für die folgenden Encoder zur Verfügung:

- Inkrementalencoder HTL single-ended
- Puls-/Richtungsschnittstelle HTL single-ended

Alle Gerätetypen des Antriebsreglers SI6 verfügen über Anschlüsse für PTC-Thermistoren und können im Standard eine 24 V_{DC}-Bremsen ansteuern.

6.1.5 Zubehör

Informationen zum verfügbaren Zubehör entnehmen Sie den nachfolgenden Kapiteln.

6.1.5.1 Sicherheitstechnik

Die Sicherheitsmodule dienen der Realisierung der Sicherheitsfunktion STO. Sie verhindern das Erzeugen eines Drehfelds im Leistungsteil des Antriebsreglers. Auf externe Anforderung oder im Fehlerfall schaltet das Sicherheitsmodul den Antriebsregler in den Zustand STO. Abhängig von der gewählten Ausführung des Zubehörs stehen unterschiedliche Benutzerschnittstellen und weitere Sicherheitsfunktionen zur Verfügung.

Die zweikanalig aufgebaute Sicherheitsfunktion STO wirkt bei Doppelachsreglern auf beide Achsen.

Information

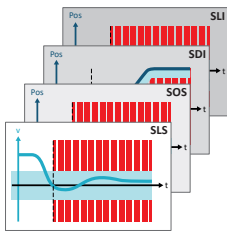
Der Antriebsregler wird in der Standardausführung ohne Sicherheitstechnik ausgeliefert (Option SZ6). Möchten Sie einen Antriebsregler mit integrierter Sicherheitstechnik, müssen Sie diese zusammen mit dem Antriebsregler bestellen. Die Sicherheitsmodule sind fester Bestandteil der Antriebsregler und dürfen nicht modifiziert werden.

Option SZ6 – ohne Sicherheitstechnik

Id.-Nr. 56660

Ausführung ohne Sicherheitstechnik.

Sicherheitsmodul SX6 – erweiterte Sicherheitstechnik über FSoE



Id.-Nr. 5050185

Optionales Zubehör für den Einsatz in sicherheitsrelevanten Anwendungen bis PL e, SIL 3 nach EN ISO 13849-1 und EN 61800-5-2. SX6 stellt neben der grundlegenden Sicherheitsfunktion Safe Torque Off (STO) weitere in der EN 61800-5-2 spezifizierte Sicherheitsfunktionen zur Verfügung. Zusätzlich zu den sicheren Stoppfunktionen Safe Stop 1 (SS1) und Safe Stop 2 (SS2) zählen dazu unter anderem Safely-Limited Speed (SLS), Safe Brake Control (SBC), Safe Direction (SDI) und Safely-Limited Increment (SLI). Anbindung an den überlagerten Sicherheitskreis über Fail Safe over EtherCAT (FSoE).

Sicherheitsmodul SR6 – STO über Klemmen



Id.-Nr. 56661

Optionales Zubehör für den Einsatz der Sicherheitsfunktion Safe Torque Off (STO) in sicherheitsrelevanten Anwendungen (PL e, SIL 3) nach EN ISO 13849-1 und EN 61800-5-2. Anbindung an den überlagerten Sicherheitskreis über Klemme X12.

Sicherheitsmodul SY6 – STO und SS1 über FSoE



Id.-Nr. 56662

Optionales Zubehör für den Einsatz der Sicherheitsfunktionen Safe Torque Off (STO) und Safe Stop 1 (SS1) in sicherheitsrelevanten Anwendungen (PL e, SIL 3) nach EN ISO 13849-1 und EN 61800-5-2. Anbindung an den überlagerten Sicherheitskreis über Fail Safe over EtherCAT (FSoE).

Sicherheitsmodul SU6 – STO und SS1 über PROFIsafe



Id.-Nr. 56696

Optionales Zubehör für den Einsatz der Sicherheitsfunktionen Safe Torque Off (STO) und Safe Stop 1 (SS1) in sicherheitsrelevanten Anwendungen (PL e, SIL 3) nach EN ISO 13849-1 und EN 61800-5-2. Anbindung an den überlagerten Sicherheitskreis über PROFINET (PROFIsafe).

Detaillierte Informationen zum Einsatz der Sicherheitstechnik entnehmen Sie dem zugehörigen Handbuch (siehe [Weiterführende Informationen \[► 460\]](#)).

6.1.5.2 Kommunikation

Der Antriebsregler verfügt über zwei Schnittstellen für die EtherCAT- oder PROFINET-Anbindung auf der Geräteoberseite sowie über eine Ethernet-Service-Schnittstelle auf der Gerätefront. Kabel für die Anbindung sind separat erhältlich.

EtherCAT oder PROFINET



Geben Sie bei der Bestellung des Grundgeräts das gewünschte Feldbussystem an, da die Feldbuskommunikation über die Firmware bestimmt wird.



EtherCAT-Kabel



Ethernet-Patchkabel, CAT5e, gelb.

Folgende Ausführungen sind verfügbar:

Id.-Nr. 49313: Länge ca. 0,25 m.

Id.-Nr. 49314: Länge ca. 0,5 m.

PC-Verbindungskabel



Id.-Nr. 49857

Kabel zur Kopplung der Service-Schnittstelle X9 mit dem PC, CAT5e, blau, Länge: 5 m.

USB 2.0 Ethernet-Adapter



Id.-Nr. 49940

Adapter für die Kopplung von Ethernet auf einen USB-Anschluss.

Weiterführende Informationen zur Feldbusanbindung entnehmen Sie dem zugehörigen Handbuch (siehe [Weiterführende Informationen \[► 460\]](#)).

6.1.5.3 Bremswiderstand

STÖBER bietet Bremswiderstände unterschiedlichster Bauformen und Leistungsklassen an.

Nähere Informationen hierzu entnehmen Sie den technischen Daten (siehe [Bremswiderstand \[▶ 77\]](#)).

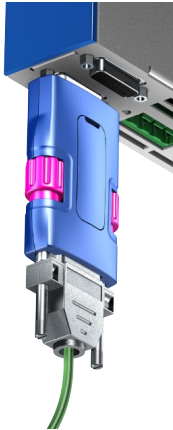
6.1.5.4 Drossel

Ihrem Einsatzgebiet entsprechend bietet STÖBER unterschiedliche Drosseln an.

Nähere Informationen entnehmen Sie den technischen Daten (siehe [Drossel \[▶ 84\]](#)).

6.1.5.5 Encoder-Batteriemodul

Absolute Encoder Support AES



Id.-Nr. 55452

Batteriemodul zur Pufferung der Versorgungsspannung bei Verwendung induktiver Encoder EnDat 2.2 digital mit batteriegepufferter Multiturn-Stufe, zum Beispiel EBI 1135 oder EBI 135.

Eine Batterie ist beigefügt.

Information

Beachten Sie, dass Sie für den Anschluss an den Antriebsregler eventuell aus Platzgründen ein 15-poliges Verlängerungskabel zwischen Buchse und AES benötigen.

Zwischen Buchse und AES kann ein handelsübliches, geschirmtes Verlängerungskabel mit 15-poligem D-Sub-Stecker und einer Länge ≤ 1 m verwendet werden.

Tauschbatterie AES



Id.-Nr. 55453

Tauschbatterie für das Batteriemodul AES.

6.1.5.6 HTL- auf TTL-Adapter

HTL- auf-TTL-Adapter HT6



Id.-Nr. 56665

Adapter für Antriebsregler der Baureihen SC6 und SI6 zur Pegelumsetzung von HTL-Signalen auf TTL-Signale.

Er dient dem Anschluss eines Inkrementalencoders HTL differenziell an Klemme X4 des Antriebsreglers.

6.1.5.7 Schnittstellenadapter

Schnittstellenadapter AP6



Folgende Varianten sind verfügbar:

AP6A00

Id.-Nr. 56498

Adapter X4 Resolver, 9/15-polig.

Adapter für den Anschluss von Resolverkabeln mit 9-poligem D-Sub-Stecker an die Encoderschnittstelle X4 des Antriebsreglers.

AP6A01

Id.-Nr. 56522

Adapter X4 Resolver, 9/15-polig mit seitlich herausgeführten Adern des Motortemperatursensors (Aderlänge: ca. 11 cm).

Adapter für den Anschluss von Resolverkabeln mit 9-poligem D-Sub-Stecker an die Encoderschnittstelle X4 des Antriebsreglers.

6.2 Software-Komponenten

Für die Inbetriebnahme Ihres Antriebssystems und die Realisierung Ihrer Anwendung stehen verschiedene Software-Komponenten zur Verfügung.

6.2.1 Projektierung und Parametrierung

Zur Projektierung und zur Parametrierung kann der Antriebsregler über die Inbetriebnahme-Software DriveControlSuite (DS6) angesprochen werden. Das Programm führt Sie anhand von Assistenten Schritt für Schritt durch den gesamten Projektierungs- und Parametrierungsvorgang.

6.2.2 Applikationen

Für die zentrale Bewegungsführung anspruchsvoller Maschinen empfiehlt sich eine steuerungsbasierende Applikation.

Mit den steuerungsbasierenden Betriebsarten der Applikation CiA 402 (csp, csv, cst, ip) oder der steuerungsbasierenden Applikationsklasse 4 der Applikation PROFIdrive realisieren Sie Anwendungen mit synchronisierter, zyklischer Sollwertvorgabe durch eine Motion Control-Steuerung. Zusätzlich können die Antriebsregler auch selbstständig Bewegungsaufgaben übernehmen, zum Beispiel Referenzierfahrten und Tippen bei der Inbetriebnahme. Für die steuerungsbasierende Bewegungsführung nach PROFIdrive in Applikationsklasse 4 sind die Standardtelegramme 3 und 5 sowie das Telegramm 105 verfügbar. Auf Basis dieser Telegramme lassen sich die Antriebsregler mit den Technologieobjekten PositioningAxis, SynchronousAxis, OutputCam und Kinematics aus dem TIA Portal nutzen.

Daneben stehen die antriebsbasierenden Applikationen des Typs Drive Based, die antriebsbasierenden Betriebsarten der Applikation CiA 402 (pp, vl, pv, pt) und die antriebsbasierenden Applikationsklassen 1 und 3 der Applikation PROFIdrive zur Verfügung.

Mithilfe einer an IEC 61131-3 angelehnten Programmierung mit CFC ist es darüber hinaus möglich, neue Applikationen zu erstellen oder bestehende zu erweitern.

Detaillierte Informationen zu den verfügbaren Applikationen entnehmen Sie dem zugehörigen Handbuch (siehe [Weiterführende Informationen \[► 460\]](#)).

7 Technische Daten

Technische Daten zu den Antriebsreglern, Versorgungsmodulen und zum Zubehör entnehmen Sie den nachfolgenden Kapiteln.

7.1 Allgemeine technische Daten

Nachfolgende Angaben gelten gleichermaßen für den Antriebsregler SI6 und das Versorgungsmodul PS6.

Gerätemerkmale	
Schutzart Gerät	IP20
Schutzart Einbauraum	Mindestens IP54
Schutzklasse	Schutzklasse I nach EN 61140
Funktentstörung	Integrierter Netzfilter nach EN 61800-3, Störaussendung Klasse C3
Überspannungskategorie	III nach EN 61800-5-1
Kenn- und Prüfzeichen	CE, cULus, RoHS

Tab. 16: Gerätemerkmale

Transport- und Lagerungsbedingungen	
Lager-/ Transporttemperatur	-20 °C bis +70 °C Maximale Änderung: 20 K/h
Luftfeuchtigkeit	Maximale relative Luftfeuchtigkeit 85 %, nicht betauend
Vibration (Transport) nach EN 60068-2-6	5 Hz ≤ f ≤ 9 Hz: 3,5 mm 9 Hz ≤ f ≤ 200 Hz: 10 m/s ² 200 Hz ≤ f ≤ 500 Hz: 15 m/s ²
Fallhöhe bei freiem Fall ¹ Gewicht < 100 kg nach EN 61800-2 (bzw. IEC 60721-3-2, Klasse 2M4)	0,25 m
Schockprüfung nach EN 60068-2-27	Schockform: Halbsinus Beschleunigung: 5 g Schockdauer: 30 ms Anzahl Schocks: 3 je Achse

Tab. 17: Transport- und Lagerungsbedingungen

Betriebsbedingungen	
Umgebungstemperatur im Betrieb	0 °C bis 45 °C bei Nenndaten 45 °C bis 55 °C mit Derating -2,5 % / K
Luftfeuchtigkeit	Maximale relative Luftfeuchtigkeit 85 %, nicht betauend
Aufstellhöhe	0 m bis 1000 m über NN ohne Einschränkung 1000 m bis 2000 m über NN mit Derating -1,5 % / 100 m
Verschmutzungsgrad	Verschmutzungsgrad 2 nach EN 50178
Belüftung	Eingebauter Lüfter
Vibration (Betrieb) nach EN 60068-2-6	5 Hz ≤ f ≤ 9 Hz: 0,35 mm 9 Hz ≤ f ≤ 200 Hz: 1 m/s ²

Tab. 18: Betriebsbedingungen

¹ Gültig nur für originalverpackte Komponenten.

Entladungszeiten	
Selbstentladung DC-Zwischenkreis	15 min
Schnellentladung DC-Zwischenkreis	Durch Versorgungsmodul PS6 in Verbindung mit einem Bremswiderstand: < 1 min

Tab. 19: Entladungszeiten des Zwischenkreises

7.2 Versorgungsmodul

Nachfolgende Kapitel beinhalten Angaben zu elektrischen Daten, Abmessungen und Gewicht des Versorgungsmoduls.

7.2.1 Elektrische Daten

Die elektrischen Daten der verfügbaren PS6-Baugrößen sowie die Eigenschaften des Brems-Choppers entnehmen Sie den nachfolgenden Kapiteln.

Information

Bei zyklischem Netz-Ein-/Netz-Aus-Betrieb ist Folgendes zu beachten, um die Ladefähigkeiten der Versorgungsmodule nicht zu überschreiten:

- PS6 ohne Bremswiderstand: direktes, mehrfaches Wiedereinschalten der Versorgungsspannung ist möglich.
- PS6 mit Bremswiderstand und Zeitspanne nach Netz-Aus < 20 s (Schnellentladung inaktiv): Direktes, mehrfaches Wiedereinschalten der Versorgungsspannung ist möglich.
- PS6 mit Bremswiderstand und Zeitspanne nach Netz-Aus > 20 s (Schnellentladung aktiv): Wiedereinschalten der Versorgungsspannung ist erst 2 min nach vorherigem Einschalten möglich!

Information

Als Alternative zum dauerhaften, zyklischen Netz-Ein-/Netz-Aus-Betrieb steht die Sicherheitsfunktion STO für das sichere Stillsetzen zur Verfügung.

Für eine Erläuterung der verwendeten Formelzeichen siehe [Formelzeichen](#) [▶ 462].

7.2.1.1 Steuerteil

Elektrische Daten	Alle Typen
U_{ICU}	24 V _{DC} , +20 % / -15 %
I_{1maxCU}	1,5 A

Tab. 20: Elektrische Daten Steuerteil

7.2.1.2 Leistungsteil: Baugröße 2

Elektrische Daten	PS6A24
U_{1PU}	$3 \times 400 V_{AC}$ +32 % / -50 %, 50/60 Hz; $3 \times 480 V_{AC}$ +10 % / -58 %, 50/60 Hz
$U_{2PU,ZK}$	$\sqrt{2} \times U_{1PU}$
$P_{2N,PU}$	10 kW
$I_{1N,PU}$	25 A
I_{1maxPU}	$I_{1N,PU} \times 180\%$ für 5 s; $I_{1N,PU} \times 150\%$ für 30 s
$C_{N,PU}$	5000 μ F

Tab. 21: Elektrische Daten PS6, Baugröße 2

7.2.1.3 Leistungsteil: Baugröße 3

Elektrische Daten	PS6A34
U_{1PU}	$3 \times 400 V_{AC}$ +32 % / -50 %, 50/60 Hz; $3 \times 480 V_{AC}$ +10 % / -58 %, 50/60 Hz
$U_{2PU,ZK}$	$\sqrt{2} \times U_{1PU}$
$P_{2N,PU}$	20 kW
$I_{1N,PU}$	50 A
I_{1maxPU}	$I_{1N,PU} \times 180\%$ für 5 s; $I_{1N,PU} \times 150\%$ für 30 s
$C_{N,PU}$	10000 μ F

Tab. 22: Elektrische Daten PS6, Baugröße 3

7.2.1.4 Leistungsteil: Baugröße 4

Elektrische Daten	PS6A44
U_{1PU}	$3 \times 400 V_{AC}$ +32 % / -50 %, 50/60 Hz; $3 \times 480 V_{AC}$ +10 % / -58 %, 50/60 Hz
$U_{2PU,ZK}$	$\sqrt{2} \times U_{1PU}$
$P_{2N,PU}$	50 kW
$I_{1N,PU}$	92 A
I_{1maxPU}	$I_{1N,PU} \times 180\%$ für 5 s; $I_{1N,PU} \times 150\%$ für 30 s
$C_{N,PU}$	20000 μ F

Tab. 23: Elektrische Daten PS6, Baugröße 4

7.2.1.5 Parallelschaltung

Es dürfen nur Versorgungsmodule entweder der Baugröße 2 oder der Baugröße 3 parallel geschaltet werden.

Bei Parallelschaltung von Versorgungsmodulen erhöhen sich die Leistung und der Strom. Hierbei ist ein Derating auf die Summe mit Faktor 0,8 zu berücksichtigen.

Die Ladefähigkeit der Versorgungsmodule kann durch Parallelschaltung nur dann erhöht werden, wenn die Leistungsversorgung an allen Versorgungsmodulen gleichzeitig zugeschaltet wird. Bei der Erhöhung der Ladefähigkeit ist ebenfalls ein Derating auf die Summe mit Faktor 0,8 zu berücksichtigen.

Die folgende Tabelle zeigt Beispielskombinationen für die Parallelschaltung.

Elektrische Daten	2 x PS6A24	3 x PS6A24	2 x PS6A34	3 x PS6A34
$P_{2N,PU}$	16 kW	24 kW	32 kW	48 kW
$I_{1N,PU}$	40 A	60 A	80 A	120 A
C_{maxPU}	8000 μ F	12000 μ F	16000 μ F	24000 μ F

Tab. 24: Elektrische Daten bei Parallelschaltung, Beispielskombinationen

Beachten Sie für die Parallelschaltung von Versorgungsmodulen die Hinweise zu den Rahmenbedingungen (siehe [Rahmenbedingungen für die Parallelschaltung \[► 89\]](#)).

7.2.1.6 Brems-Chopper

Elektrische Daten	PS6A24	PS6A34
U_{onCH}	780 – 800 V_{DC}	
U_{offCH}	740 – 760 V_{DC}	
R_{2minRB}	22 Ω	
P_{maxRB}	29,1 kW	
P_{effRB}	27,2 kW	

Tab. 25: Elektrische Daten Brems-Chopper, Baugrößen 2 und 3

Elektrische Daten	PS6A44
U_{onCH}	780 – 800 V_{DC}
U_{offCH}	740 – 760 V_{DC}
R_{2minRB}	9,5 Ω
P_{maxRB}	67,3 kW
P_{effRB}	62,9 kW

Tab. 26: Elektrische Daten Brems-Chopper, Baugröße 4

Information

Verwenden Sie Bremswiderstände mit thermischer Überwachung (siehe [Bremswiderstand \[► 77\]](#)).

7.2.1.7 Schnellentladung

Die Schnellentladung wird aktiviert, wenn für 20 s keine Versorgungsspannung vorhanden und die Zwischenkreisspannung in diesem Zeitraum gesunken ist. Bei aktivierter Schnellentladung wird der Zwischenkreis über den Brems-Chopper und den Bremswiderstand entladen. Bei gleichbleibender oder steigender Zwischenkreisspannung findet keine Schnellentladung statt, da dieses Verhalten auf ein zweites Versorgungsmodul im Zwischenkreisverbund hindeutet. Wenn der Temperatursensor des Bremswiderstands aktiv ist, bleibt die Schnellentladung ebenfalls aus.

7.2.1.8 Statusausgabe

Die Relais-Statusausgabe von Klemme X100 gibt in Verbindung mit den 3 Diagnose-Leuchtdioden auf der Gerätefront Auskunft über den Zustand des Versorgungsmoduls.

Elektrische Daten	Relais
U_{2max}	30 V _{DC}
I_{2max}	2,0 A
Lebenserwartung	Mechanisch min. 100 000 000 Schalt.; bei 30 V _{DC} /2 A (ohm. Last): 100 000 Schalt.

Tab. 27: Elektrische Daten X100 – Statusausgabe

7.2.1.9 Messpunkte

Das Versorgungsmodul verfügt auf der Gerätefront über 2 gekennzeichnete Messpunkte zum Messen der Zwischenkreisspannung während der Inbetriebnahme oder im Service-Fall.

Mit einem geeigneten Messgerät kann die Zwischenkreisspannung geprüft werden, um beispielsweise die Spannungsfreiheit festzustellen. Das Messgerät muss eine Spannungsfestigkeit von mindestens 1000 V_{DC} besitzen.

Die Messpunkte sind nicht für eine dauerhaft angeschlossene Messtechnik zum Beobachten der Zwischenkreisspannung geeignet. Um die Zwischenkreisspannung dauerhaft zu überwachen, kann diese aus den Antriebsreglern über Parameter E03 ausgelesen werden.

7.2.2 Abmessungen

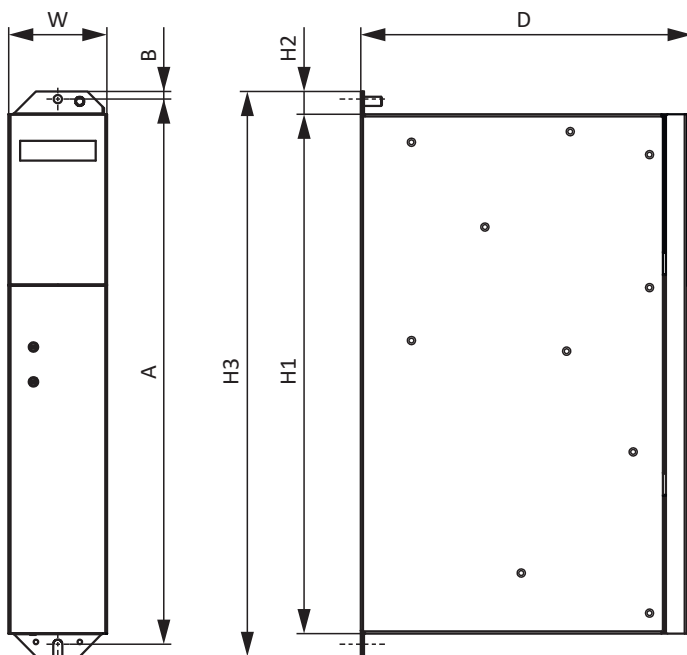


Abb. 7: Maßzeichnung PS6A24, PS6A34

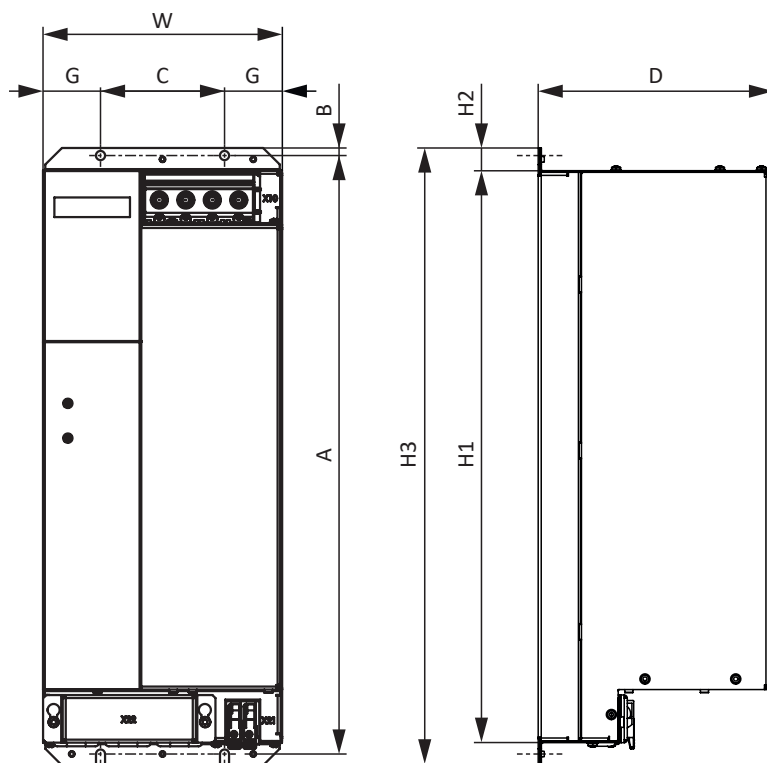


Abb. 8: Maßzeichnung PS6A44

Maß			PS6A24	PS6A34	PS6A44
Versorgungsmodul	Breite	W	45	65	158
	Tiefe	D	204	219	156,5
	Höhe Korpus	H1	343		378
	Höhe Befestigungslasche	H2	15		
	Höhe inkl. Befestigungslaschen	H3	373		408
Befestigungsbohrungen (M5)	Vertikaler Abstand	A	360+2		396+2
	Vertikaler Abstand zur Oberkante	B	5		
	Horizontaler Abstand der Befestigungsbohrungen	C	—		82
	Horizontaler Abstand zum Seitenrand	G	—		38

Tab. 28: Abmessungen PS6 [mm]

Berücksichtigen Sie die zusätzliche Bautiefe von Hinterbaumodulen für die Berechnung der Gesamtabmessungen.

7.2.3 Gewicht

Typ	Gewicht ohne Verpackung [g]	Gewicht mit Verpackung [g]
PS6A24	2680	4180
PS6A34	3820	4920
PS6A44	6640	7640

Tab. 29: Gewicht PS6 [g]

7.3 Antriebsregler

Nachfolgende Kapitel beinhalten Angaben zu elektrischen Daten, Abmessungen und Gewicht des Antriebsreglers.

7.3.1 Elektrische Daten

Die elektrischen Daten der verfügbaren SI6-Baugrößen entnehmen Sie den nachfolgenden Kapiteln.

Für eine Erläuterung der verwendeten Formelzeichen siehe [Formelzeichen](#) [▶ 462].

7.3.1.1 Steuerteil

Elektrische Daten	Alle Typen
U_{1CU}	24 V _{DC} , +20 % / -15 %
I_{1maxCU}	1,5 A

Tab. 30: Elektrische Daten Steuerteil

7.3.1.2 Leistungsteil: Baugröße 0

Elektrische Daten	SI6A061	SI6A062
U_{1PU}	280 – 800 V _{DC}	
f_{2PU}	0 – 700 Hz	
U_{2PU}	0 – max.	
C_{PU}	180 µF	270 µF

Tab. 31: Elektrische Daten SI6, Baugröße 0

Nennströme bis +45 °C (im Schaltschrank)

Elektrische Daten	SI6A061	SI6A062
$f_{PWM,PU}$	4 kHz	
$I_{2N,PU}$	5 A	2 × 5 A
I_{2maxPU}	210 % für 2 s; 150 % für 30 s	

Tab. 32: Elektrische Daten SI6, Baugröße 0, bei 4 kHz Taktfrequenz

Elektrische Daten	SI6A061	SI6A062
$f_{PWM,PU}$	8 kHz	
$I_{2N,PU}$	4,5 A	2 × 4,5 A
I_{2maxPU}	250 % für 2 s; 200 % für 5 s	

Tab. 33: Elektrische Daten SI6, Baugröße 0, bei 8 kHz Taktfrequenz

7.3.1.3 Leistungsteil: Baugröße 1

Elektrische Daten	SI6A161	SI6A162
U_{1PU}	280 – 800 V _{DC}	
f_{2PU}	0 – 700 Hz	
U_{2PU}	0 – max.	
C_{PU}	470 µF	940 µF

Tab. 34: Elektrische Daten SI6, Baugröße 1

Nennströme bis +45 °C (im Schaltschrank)

Elektrische Daten	SI6A161	SI6A162
$f_{PWM,PU}$	4 kHz	
$I_{2N,PU}$	12 A	2 × 12 A
I_{2maxPU}	210 % für 2 s; 150 % für 30 s	

Tab. 35: Elektrische Daten SI6, Baugröße 1, bei 4 kHz Taktfrequenz

Elektrische Daten	SI6A161	SI6A162
$f_{PWM,PU}$	8 kHz	
$I_{2N,PU}$	10 A	2 × 10 A
I_{2maxPU}	250 % für 2 s; 200 % für 5 s	

Tab. 36: Elektrische Daten SI6, Baugröße 1, bei 8 kHz Taktfrequenz

7.3.1.4 Leistungsteil: Baugröße 2

Elektrische Daten	SI6A261	SI6A262
U_{1PU}	280 – 800 V _{DC}	
f_{2PU}	0 – 700 Hz	
U_{2PU}	0 – max.	
C_{PU}	940 µF	2250 µF

Tab. 37: Elektrische Daten SI6, Baugröße 2

Nennströme bis +45 °C (im Schaltschrank)

Elektrische Daten	SI6A261	SI6A262
$f_{PWM,PU}$	4 kHz	
$I_{2N,PU}$	22 A	2 × 25 A
I_{2maxPU}	210 % für 2 s; 150 % für 30 s	

Tab. 38: Elektrische Daten SI6, Baugröße 2, bei 4 kHz Taktfrequenz

Elektrische Daten	SI6A261	SI6A262
$f_{PWM,PU}$	8 kHz	
$I_{2N,PU}$	20 A	2 × 20 A
I_{2maxPU}	250 % für 2 s; 200 % für 5 s	

Tab. 39: Elektrische Daten SI6, Baugröße 2, bei 8 kHz Taktfrequenz

7.3.1.5 Leistungsteil: Baugröße 3

Elektrische Daten	SI6A361
U_{1PU}	280 – 800 V _{DC}
f_{2PU}	0 – 700 Hz
U_{2PU}	0 – max.
C_{PU}	2250 μ F

Tab. 40: Elektrische Daten SI6, Baugröße 3

Nennströme bis +45 °C (im Schaltschrank)

Elektrische Daten	SI6A361
$f_{PWM,PU}$	4 kHz
$I_{2N,PU}$	50 A
I_{2maxPU}	210 % für 2 s; 150 % für 30 s

Tab. 41: Elektrische Daten SI6, Baugröße 3, bei 4 kHz Taktfrequenz

Elektrische Daten	SI6A361
$f_{PWM,PU}$	8 kHz
$I_{2N,PU}$	40 A
I_{2maxPU}	250 % für 2 s; 200 % für 5 s

Tab. 42: Elektrische Daten SI6, Baugröße 3, bei 8 kHz Taktfrequenz

7.3.1.6 X101, X103: Digitale Eingänge

Merkmal	Wert
Geräte-interne Aktualisierungsrate	In A150 parametrisierte Zykluszeit der Applikation; $t_{\min} = 250 \mu\text{s}$; für die digitalen Eingänge DI3 und DI4 sowie DI8 und DI9 gilt zusätzlich: mit Zeitstempelkorrektur im Genauigkeitsbereich von $1 \mu\text{s}$
Max. Kabellänge	30 m

Tab. 43: Technische Daten – Eingänge und Ausgänge

X101 – digitale Eingänge

Die Eingänge sind gemäß EN 60204-1 zum Anschluss einer PELV-Spannung geeignet.

Elektrische Daten	Digitaler Eingang	Wert
Low-Pegel	DI1 – DI4	$0 - 8 V_{\text{DC}}$
High-Pegel		$12 - 30 V_{\text{DC}}$
$U_{1\text{max}}$		$30 V_{\text{DC}}$
$I_{1\text{max}}$		16 mA
$f_{1\text{max}}$	DI1 – DI2	10 kHz
	DI3 – DI4	250 kHz

Tab. 44: Elektrische Daten X101 – digitale Eingänge

X103 – digitale Eingänge

Die Eingänge sind gemäß EN 60204-1 zum Anschluss einer PELV-Spannung geeignet.

Elektrische Daten	Digitaler Eingang	Wert
Low-Pegel	DI6 – DI9	$0 - 8 V_{\text{DC}}$
High-Pegel		$12 - 30 V_{\text{DC}}$
$U_{1\text{max}}$		$30 V_{\text{DC}}$
$I_{1\text{max}}$		16 mA
$f_{1\text{max}}$	DI6 – DI7	10 kHz
	DI8 – DI9	250 kHz

Tab. 45: Elektrische Daten X103 – digitale Eingänge

7.3.1.7 Asymmetrische Nennstromnutzung an Doppelachsreglern

Beim Betrieb von zwei Motoren an einem Doppelachsregler ist es möglich, einen der Motoren mit einem dauerhaften Strom oberhalb des Nennstroms des Antriebsreglers zu betreiben, wenn der dauerhafte Strom des zweiten angeschlossenen Motors niedriger als der Nennstrom des Antriebsreglers ist. Damit sind kostengünstige Kombinationen von Doppelachsreglern und Motoren möglich.

Für eine Erläuterung der verwendeten Formelzeichen siehe [Formelzeichen](#) [▶ 462].

Über folgende Formeln kann der Ausgangsstrom für Achse B bestimmt werden, wenn der Ausgangsstrom für Achse A bekannt ist:

Formel 1

$$I_{2PU(B)} = I_{2N,PU} - (I_{2PU(A)} - I_{2N,PU}) \times \frac{3}{5} \quad \text{für} \quad 0 \leq I_{2PU(A)} \leq I_{2N,PU}$$

Formel 2

$$I_{2PU(B)} = I_{2N,PU} - (I_{2PU(A)} - I_{2N,PU}) \times \frac{5}{3} \quad \text{für} \quad I_{2N,PU} \leq I_{2PU(A)} \leq 1,6 \times I_{2N,PU}$$

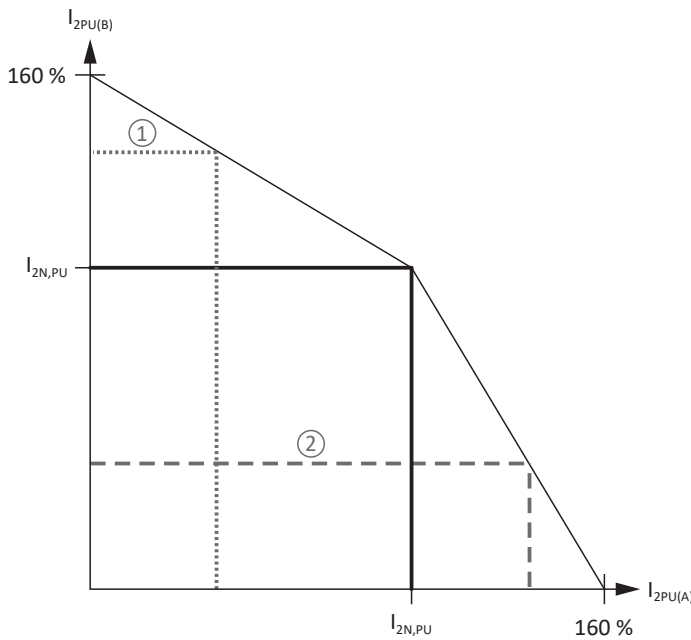


Abb. 9: Asymmetrische Last an Doppelachsreglern

Information

Beachten Sie, dass sich die verfügbaren Maximalströme I_{2maxPU} der Achsregler auch bei asymmetrischer Nennstromnutzung auf den Ausgangsnennstrom $I_{2N,PU}$ beziehen.

Beispielberechnung

An einem Antriebsregler des Typs SI6A062 sollen bei einer Taktfrequenz von 8 kHz an Achse A ein Synchron-Servomotor des Typs EZ404U und an Achse B ein Synchron-Servomotor des Typs EZ303U betrieben werden.

Für die Berechnung benötigen Sie folgende Werte:

- Ausgangsnennstrom $I_{2N,PU}$ des Antriebsreglers
- Nennströme I_N beider Motoren

Die Werte für die genannten Geräte sind:

- $I_{2N,PU}$ (SI6A062) = $2 \times 4,5$ A
- I_N (EZ404U) = 5,8 A
- I_N (EZ303U) = 1,63 A

Um zu prüfen, ob Achse B des Antriebsreglers genug Strom für Motor B zur Verfügung stellt, wenn Motor A für den Betrieb 5,8 A benötigt, verwenden Sie Formel 2. Formel 2 kommt zur Anwendung, da der Ausgangsnennstrom des Antriebsreglers kleiner ist als der Ausgangsstrom des Leistungsteils für Achse A ($I_{2PU(A)}$). Der Ausgangsstrom des Leistungsteils für Achse B berechnet sich wie folgt:

$$I_{2PU(B)} = 4,5 \text{ A} - (5,8 \text{ A} - 4,5 \text{ A}) \times 5 \div 3 = 2,33 \text{ A}$$

Ergebnis: Achse B liefert ausreichend Strom für Motor B ($2,33 \text{ A} > 1,63 \text{ A}$).

7.3.1.8 Verlustleistungsdaten nach EN 61800-9-2

Typ	Nennstrom $I_{2N,PU}$	Scheinleistung	Absolute Verluste $P_{V,CU}^2$	Betriebspunkte ³								IE-Klasse ⁴	Vergleich ⁵
				(0/25)	(0/50)	(0/100)	(50/25)	(50/50)	(50/100)	(90/50)	(90/100)		
				Relative Verluste									
				[%]									
	[A]	[kVA]	[W]										
SI6A06x	5	3,5	Max. 10	0,71	0,86	1,33	0,76	0,97	1,61	1,13	2,13	IE2	
SI6A16x	12	8,3	Max. 10	0,55	0,71	1,19	0,59	0,80	1,44	0,94	1,87	IE2	
SI6A261	22	16,6	Max. 10	0,55	0,71	1,19	0,59	0,80	1,44	0,94	1,87	IE2	
SI6A262	25	17,3	Max. 10	0,45	0,62	1,12	0,50	0,74	1,47	0,95	2,12	IE2	
SI6A361	50	34,6	Max. 10	0,45	0,62	1,12	0,50	0,74	1,47	0,95	2,12	IE2	
				Absolute Verluste P_V									
				[W]									[%]
	[A]	[kVA]	[W]										
SI6A06x	5	3,5	Max. 10	25	30,2	46,5	26,5	33,8	56,5	39,5	74,4	IE2	24,9
SI6A16x	12	8,3	Max. 10	45,7	58,7	98,7	49,1	66,3	119,6	78,1	155,4	IE2	26,7
SI6A261	22	16,6	Max. 10	91,5	117,4	197,3	98,2	132,6	239,2	156,2	310,8	IE2	30,8
SI6A262	25	17,3	Max. 10	77,9	106,5	193,0	87,1	127,9	254,3	163,8	367,6	IE2	36,4
SI6A361	50	34,6	Max. 10	155,8	213,1	386,0	174,3	255,8	508,6	327,6	735,2	IE2	39,5

Tab. 46: Verlustleistungsdaten nach EN 61800-9-2 für eine Achse eines Antriebsreglers SI6

² Absolute Verluste bei abgeschaltetem Leistungsteil³ Betriebspunkte bei relativer Motorstatorfrequenz in % und relativem Drehmomentenstrom in %⁴ IE-Klasse nach EN 61800-9-2⁵ Vergleich der Verluste zur Referenz bezogen auf IE2 im Nennpunkt (90, 100)

Rahmenbedingungen

Die angegebenen Verluste gelten für jeweils eine Achse eines Antriebsreglers und berücksichtigen anteilig die Verluste des Versorgungsmoduls PS6 für diese Achse.

Bei einem Verbund mit insgesamt x Achsen sind die Werte mit der Anzahl der Achsregler (x) zu multiplizieren, z. B. $x = 4$ für $1 \times$ PS6 und $2 \times$ SI6A062.

Die Verlustleistungsdaten gelten für Antriebsregler ohne Zubehör.

Die Verlustleistungsberechnung basiert auf einer 3-phasigen Netzspannung mit $400 V_{AC} / 50$ Hz.

Die berechneten Daten enthalten einen Aufschlag von 10 % gemäß EN 61800-9-2.

Die Verlustleistungsangaben beziehen sich auf eine Taktfrequenz von 4 kHz.

Die absoluten Verluste bei abgeschaltetem Leistungsteil beziehen sich auf die $24 V_{DC}$ -Versorgung der Steuerelektronik.

7.3.1.9 Verlustleistungsdaten des Zubehörs

Sollten Sie den Antriebsregler mit Zubehörteilen bestellen, erhöhen sich die Verluste wie folgt.

Typ	Absolute Verluste P_v [W]
Sicherheitsmodul SR6	1
Sicherheitsmodul SY6 oder SU6	2
Sicherheitsmodul SX6	< 4

Tab. 47: Absolute Verluste des Zubehörs

Information

Beachten Sie für die Auslegung zusätzlich die absolute Verlustleistung des Encoders (üblicherweise < 3 W) sowie der Bremse.

Verlustangaben zu weiterem, optional verfügbarem Zubehör entnehmen Sie den technischen Daten des jeweiligen Zubehörs.

7.3.2 Zykluszeiten

Mögliche Zykluszeiten entnehmen Sie der nachfolgenden Tabelle.

Typ	Zykluszeiten	Relevante Parameter
Applikation	250 μ s, 500 μ s, 1 ms, 2 ms, 4 ms, 8 ms	Einstellbar in A150
Feldbus EtherCAT, zyklische Kommunikation	250 μ s, 500 μ s, 1 ms, 2 ms, 4 ms, 8 ms	Einstellbar in TwinCAT 3 oder CODESYS
Feldbus PROFINET RT, zyklische Kommunikation	1 ms, 2 ms, 4 ms, 8 ms	Einstellbar im TIA Portal
Feldbus PROFINET IRT, zyklische Kommunikation	1 ms, 2 ms, 4 ms	Einstellbar im TIA Portal
Motion-Kern (Bewegungsberechnung)	250 μ s	—
Regelungskaskade	62,5 μ s	B24 \geq 8 kHz und B20 = 48, 64 oder 70
	125 μ s	B24 = 4 kHz

Tab. 48: Zykluszeiten

Information

Für Lean-Motoren (Steuerart B20 = 32: LM - Sensorlose Vektorregelung) ist nur der Betrieb mit 4 kHz zulässig.

7.3.3 Derating

Beachten Sie bei der Dimensionierung des Antriebsreglers das Derating des Ausgangsnennstroms in Abhängigkeit von Taktfrequenz, Umgebungstemperatur und Aufstellhöhe. Bei einer Umgebungstemperatur von 0 °C bis 45 °C sowie einer Aufstellhöhe von 0 m bis 1000 m besteht keine Einschränkung. Bei hiervon abweichenden Werten gelten die nachfolgend beschriebenen Angaben.

7.3.3.1 Einfluss der Taktfrequenz

Durch Veränderung der Taktfrequenz f_{PWM} wird unter anderem die Geräuschentwicklung des Antriebs beeinflusst. Ein Erhöhen der Taktfrequenz hat jedoch erhöhte Verluste zur Folge. Legen Sie bei der Projektierung die höchste Taktfrequenz fest und bestimmen Sie damit den Ausgangsnennstrom $I_{2N,PU}$ für die Dimensionierung des Antriebsreglers.

Typ	$I_{2N,PU}$ 4 kHz [A]	$I_{2N,PU}$ 8 kHz [A]	$I_{2N,PU}$ 16 kHz [A]
SI6A061	5	4,5	3,5
SI6A062	2 × 5	2 × 4,5	2 × 3,5
SI6A161	12	10	6
SI6A162	2 × 12	2 × 10	2 × 6
SI6A261	22	20	10
SI6A262	2 × 25	2 × 20	2 × 10
SI6A361	50	40	—

Tab. 49: Ausgangsnennstrom $I_{2N,PU}$ in Abhängigkeit von der Taktfrequenz

Information

Wählen Sie die festgelegte Taktfrequenz über Parameter B24 aus. Die Taktfrequenz gilt bei Doppelachsreglern immer für beide Achsregler.

7.3.3.2 Einfluss der Umgebungstemperatur

Das Derating in Abhängigkeit von der Umgebungstemperatur ergibt sich wie folgt:

- 0 °C bis 45 °C: keine Einschränkung ($D_T = 100\%$)
- 45 °C bis 55 °C: Derating $-2,5\% / K$

Beispiel

Der Antriebsregler soll bei 50 °C betrieben werden.

Der Deratingfaktor D_T wird wie folgt berechnet:

$$D_T = 100\% - 5 \times 2,5\% = 87,5\%$$

7.3.3.3 Einfluss der Aufstellhöhe

Das Derating in Abhängigkeit von der Aufstellhöhe ergibt sich wie folgt:

- 0 m bis 1000 m: keine Einschränkung ($D_{IA} = 100 \%$)
- 1000 m bis 2000 m: Derating $-1,5 \%$ / 100 m

Beispiel

Der Antriebsregler soll auf einer Höhe von 1500 m über NN aufgestellt werden.

Der Deratingfaktor D_{IA} wird wie folgt berechnet:

$$D_{IA} = 100 \% - 5 \times 1,5 \% = 92,5 \%$$

7.3.3.4 Berechnung des Deratings

Gehen Sie bei der Berechnung wie folgt vor:

1. Legen Sie die höchste Taktfrequenz (f_{PWM}) fest, die während des Betriebs verwendet wird und bestimmen Sie damit den Nennstrom $I_{2N,PU}$.
2. Bestimmen Sie die Deratingfaktoren für Aufstellhöhe und Umgebungstemperatur.
3. Berechnen Sie den reduzierten Nennstrom $I_{2N,PU(red)}$ gemäß der nachfolgenden Formel:

$$I_{2N,PU(red)} = I_{2N,PU} \times D_T \times D_{IA}$$

Beispiel

Ein Antriebsregler des Typs SI6A061 soll bei einer Taktfrequenz von 8 kHz auf einer Höhe von 1500 m über NN und einer Umgebungstemperatur von 50 °C betrieben werden.

Der Nennstrom des SI6A061 bei 8 kHz beträgt 4,5 A. Der Deratingfaktor D_T berechnet sich wie folgt:

$$D_T = 100 \% - 5 \times 2,5 \% = 87,5 \%$$

Der Deratingfaktor D_{IA} berechnet sich wie folgt:

$$D_{IA} = 100 \% - 5 \times 1,5 \% = 92,5 \%$$

Der für die Projektierung zu beachtende Ausgangsstrom beträgt:

$$I_{2N,PU(red)} = 4,5 \text{ A} \times 0,875 \times 0,925 = 3,64 \text{ A}$$

7.3.4 Abmessungen

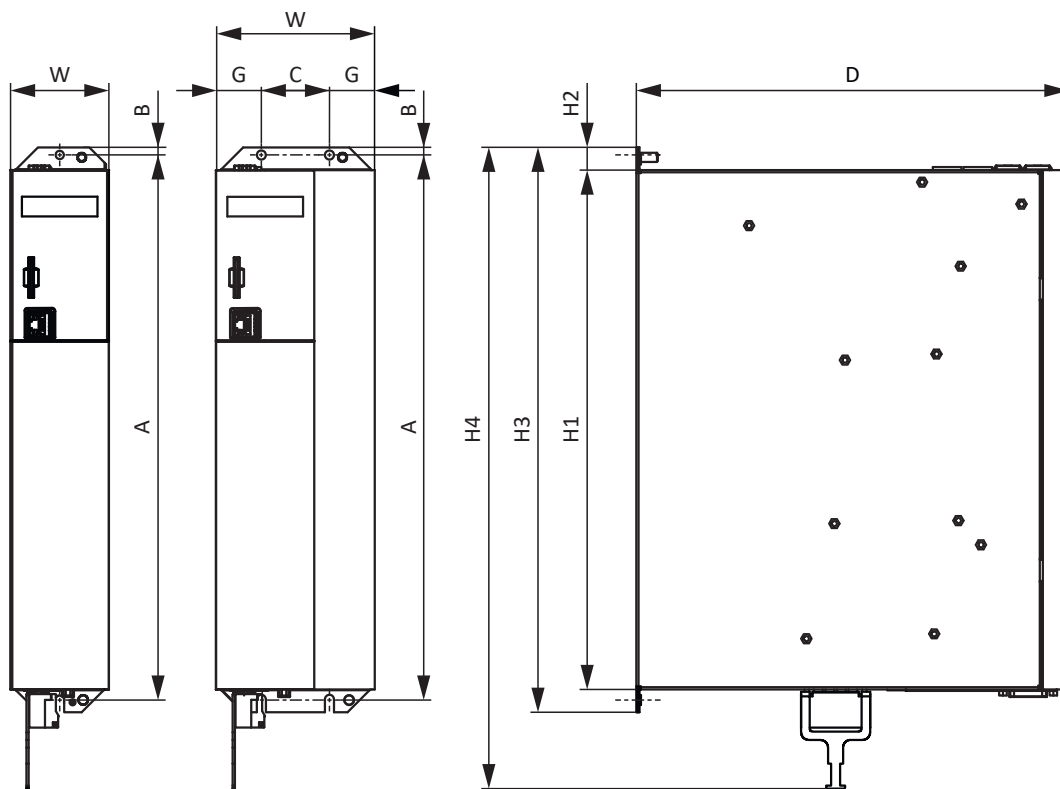


Abb. 10: Maßzeichnung SI6

Maß			SI6A061 SI6A062	SI6A161 SI6A162	SI6A261	SI6A262	SI6A361
Antriebsregler	Breite	W	45	65	105		
	Tiefe	D	265	286			
	Höhe Korpus	H1	343				
	Höhe Befestigungslasche	H2	15				
	Höhe inkl. Befestigungslaschen	H3	373				
	Gesamthöhe inkl. Schirmanschluss	H4	423				
Befestigungsbohrungen (M5)	Vertikaler Abstand	A	360+2				
	Vertikaler Abstand zur Oberkante	B	5				
	Horizontaler Abstand der Befestigungsbohrungen	C	—			45	
	Horizontaler Abstand zum Seitenrand	G	—			30	

Tab. 50: Abmessungen SI6 [mm]

Berücksichtigen Sie die zusätzliche Bautiefe von Hinterbaumodulen für die Berechnung der Gesamtabmessungen.

7.3.5 Gewicht

Typ	Gewicht ohne Verpackung [g]	Gewicht mit Verpackung [g]
SI6A061	2980	4600
SI6A062	3460	5060
SI6A161	3880	5260
SI6A162	4820	6240
SI6A261	4760	6200
SI6A262	6240	7420
SI6A361	6180	7360

Tab. 51: Gewicht SI6 [g]

7.4 Zwischenkreiskopplung

Nachfolgende Kapitel beinhalten die technischen Daten der Quick DC-Link-Module DL6B.

7.4.1 Allgemeine technische Daten

Nachfolgende Angaben gelten für alle Quick DC-Link-Module und entsprechen den allgemeinen technischen Daten des Grundgeräts.

Geräte Merkmale	
Schutzart Gerät	IP20 (wenn überbaut mit Antriebsregler oder Versorgungsmodul)
Schutzklasse	Schutzklasse I nach EN 61140 (wenn überbaut mit Antriebsregler oder Versorgungsmodul)
Schutzart Einbauraum	Mindestens IP54

Tab. 52: Geräte Merkmale

Transport- und Lagerungsbedingungen	
Lager-/ Transporttemperatur	-20 °C bis +70 °C Maximale Änderung: 20 K/h
Luftfeuchtigkeit	Maximale relative Luftfeuchtigkeit 85 %, nicht betauend
Vibration (Transport) nach EN 60068-2-6	5 Hz ≤ f ≤ 9 Hz: 3,5 mm 9 Hz ≤ f ≤ 200 Hz: 10 m/s ² 200 Hz ≤ f ≤ 500 Hz: 15 m/s ²
Fallhöhe bei freiem Fall ⁶ Gewicht < 100 kg nach EN 61800-2 (bzw. IEC 60721-3-2, Klasse 2M4)	0,25 m
Schockprüfung nach EN 60068-2-27	Schockform: Halbsinus Beschleunigung: 5 g Schockdauer: 30 ms Anzahl Schocks: 3 je Achse

Tab. 53: Transport- und Lagerungsbedingungen

Betriebsbedingungen	
Umgebungstemperatur im Betrieb	0 °C bis 45 °C bei Nenndaten 45 °C bis 55 °C mit Derating -2,5 % / K
Luftfeuchtigkeit	Maximale relative Luftfeuchtigkeit 85 %, nicht betauend
Aufstellhöhe	0 m bis 1000 m über NN ohne Einschränkung 1000 m bis 2000 m über NN mit Derating -1,5 % / 100 m
Verschmutzungsgrad	Verschmutzungsgrad 2 nach EN 50178
Vibration (Betrieb) nach EN 60068-2-6	5 Hz ≤ f ≤ 9 Hz: 0,35 mm 9 Hz ≤ f ≤ 200 Hz: 1 m/s ²

Tab. 54: Betriebsbedingungen

⁶ Gültig nur für originalverpackte Komponenten.

7.4.2 Zuordnung DL6B – SI6 und PS6

DL6B ist in folgenden Ausführungen verfügbar, passend zu den einzelnen Antriebsregler- und Versorgungsmodultypen:

Typ	DL6B10	DL6B11	DL6B12	DL6B20	DL6B21	DL6B22
Id.-Nr.	56655	56656	56663	56657	56658	5050114
SI6A061	X	—	—	—	—	—
SI6A062	X	—	—	—	—	—
SI6A161	—	X	—	—	—	—
SI6A162	—	X	—	—	—	—
SI6A261	—	X	—	—	—	—
SI6A262	—	—	X	—	—	—
SI6A361	—	—	X	—	—	—
PS6A24	—	—	—	X	—	—
PS6A34	—	—	—	—	X	—
PS6A44	—	—	—	—	—	X

Tab. 55: Zuordnung DL6B zu SI6 und PS6

7.4.3 Abmessungen

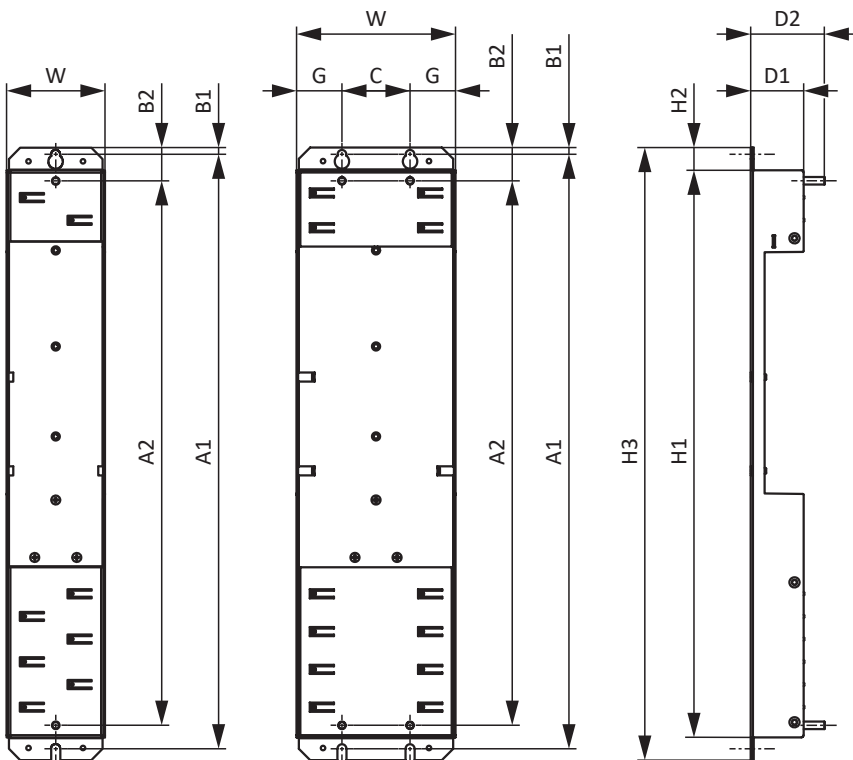


Abb. 11: Maßzeichnung DL6B10 bis DL6B21

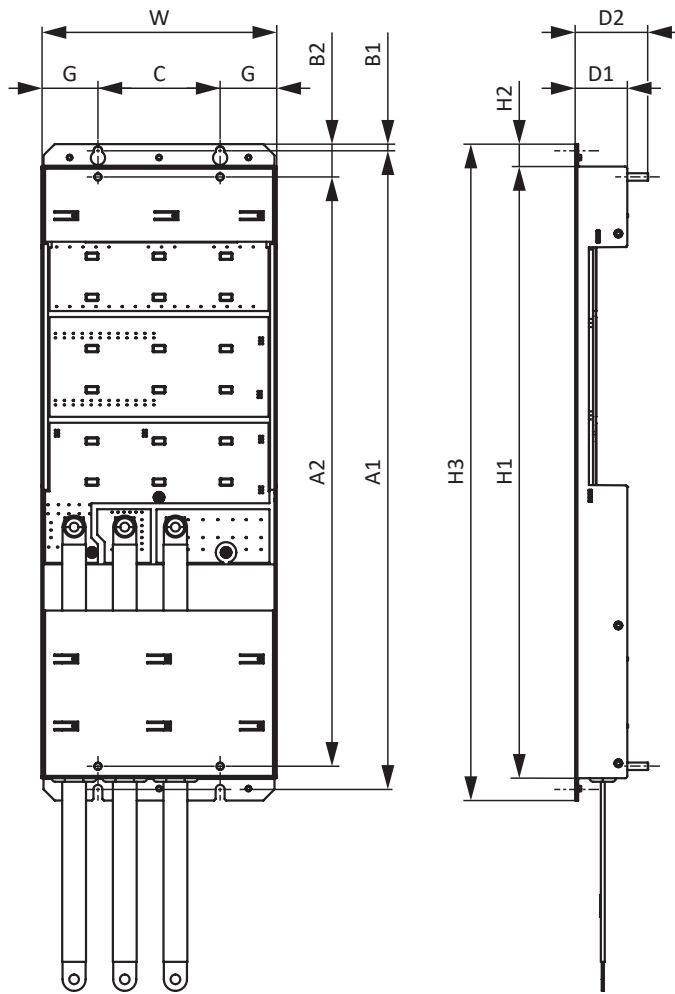


Abb. 12: Maßzeichnung DL6B22

Maß		DL6B10 DL6B20	DL6B11 DL6B21	DL6B12	DL6B22	
Quick DC-Link	Breite	W	45	65	105	158
	Tiefe	D1	35			
	Tiefe inkl. Befestigungsbolzen	D2	49			
	Höhe	H1	375		410,5	
	Höhe Befestigungslasche	H2	15			
	Höhe inkl. Befestigungslaschen	H3	405		440,5	
Befestigungsbohrungen	Vertikaler Abstand (Wandbefestigung)	A1	393+2		429+2	
	Vertikaler Abstand (Modulbefestigung)	A2	360		396	
	Vertikaler Abstand zur Oberkante	B1	4,5			
	Vertikaler Abstand zur Oberkante	B2	22			
	Horizontaler Abstand der Befestigungsbohrungen	C	—	45	82	
	Horizontaler Abstand zum Seitenrand	G	—	30	38	

Tab. 56: Abmessungen DL6B [mm]

7.4.4 Gewicht

Typ	Gewicht ohne Verpackung [g]	Gewicht mit Verpackung [g]
DL6B10	440	480
DL6B11	560	600
DL6B12	880	920
DL6B20	480	520
DL6B21	740	780
DL6B22	1400	1440

Tab. 57: Gewicht DL6B [g]

7.4.5 Kupferschienen

Für die Zwischenkreiskopplung der Quick DC-Link-Module vom Typ DL6B benötigen Sie drei Kupferschienen mit einem Querschnittsmaß von 5 × 12 mm in korrekter Länge. Die Kupferschienen müssen den Anforderungen gemäß EN 12167 oder gemäß EN 13601 entsprechen. Die erforderliche Länge ist abhängig von der Gesamtbreite des Verbunds (siehe [Länge der Kupferschienen](#) |> 111).

7.5 Sicherheitsmodul SR6

Die Option SR6 erweitert den Antriebsregler SI6 um die Sicherheitsfunktion STO über Klemme X12.

Die zweikanalig aufgebaute Sicherheitsfunktion STO wirkt bei Doppelachsreglern auf beide Achsen.

Information

Wenn Sie die Sicherheitsfunktion STO über Klemmen nutzen möchten, lesen Sie in jedem Fall das Handbuch zum Sicherheitsmodul SR6.

Wenn Sie die Sicherheitsfunktion nicht nutzen möchten, schließen Sie STO_a und STO_b an 24 V_{DC} sowie GND an das Bezugspotenzial an, z. B. durch eine Verbindung mit Klemme X11.

Digitaler Eingang	Elektrische Daten
STO _a	U _{1max} = 30 V _{DC} (PELV)
STO _b	High-Pegel = 15 – 30 V _{DC} Low-Pegel = 0 – 8 V _{DC} I _{1max} = 100 mA I _{1N} = 10 – 15 mA pro Kanal C _{1max} = 10 nF
STO _{status}	U ₂ = U ₁ – (1,5 Ω * I ₁) I _{2min} = 1 mA
Versorgung STO _{status}	U ₁ = +24 V _{DC} , +20 % / –25 % I _{1max} = 100 mA
GND	—

Tab. 58: Elektrische Daten X12 – digitale Eingänge

7.6 Betreibbare Motoren

Der Antriebsregler unterstützt rotatorische Motoren mit Motorpolzahlen von 2 bis 120 Polen (1 bis 60 Polpaare) sowie Linearmotoren mit Polteilungen von 1 bis 500 mm.

Berücksichtigen Sie bei der Auswahl des Motors die technischen Daten des Antriebsreglers (Ausgangsspannungsbereich und Taktfrequenz).

Sie können nachfolgende Motoren mit den angegebenen Steuerarten betreiben.

Motortyp	B20 Steuerart	Encoder	Weitere Einstellungen	Charakteristika
Lean-Motor	32: LM - Sensorlose Vektorregelung	Kein Encoder erforderlich	—	Dynamik, hohe Drehzahlgenauigkeit, Gleichlauf, Überstromfestigkeit
Synchron-Servomotor, Torquemotor	64: SSM - Vektorregelung	Absolutwertencoder erforderlich: Encoder EnDat 2.1/2.2 digital, SSI, Resolver, EnDat 3 oder HIPERFACE DSL	Ohne Feldschwächung (B91 Feldschwächung = 0: Inaktiv)	Hohe Dynamik, hohe Drehzahlgenauigkeit, hoher Gleichlauf, hohe Überstromfestigkeit
			Mit Feldschwächung (B91 Feldschwächung = 1: Aktiv)	Hohe Dynamik, hohe Drehzahlgenauigkeit, hoher Gleichlauf, hohe Überstromfestigkeit, größerer Drehzahlbereich, aber auch höherer Strombedarf
	48: SSM - Vektorregelung Inkrementalencoder	Inkrementalencoder erforderlich	Ohne Feldschwächung (B91 Feldschwächung = 0: Inaktiv)	Hohe Dynamik, hohe Drehzahlgenauigkeit, hoher Gleichlauf, hohe Überstromfestigkeit
			Mit Feldschwächung (B91 Feldschwächung = 1: Aktiv)	Hohe Dynamik, hohe Drehzahlgenauigkeit, hoher Gleichlauf, hohe Überstromfestigkeit, größerer Drehzahlbereich, aber auch höherer Strombedarf
Synchron-Linearmotor	70: SLM - Vektorregelung	Linearencoder und Kommutierungsinformation erforderlich	—	Hohe Dynamik, hohe Überstromfestigkeit
Asynchronmotor	2: ASM - Vektorregelung	Encoder erforderlich	—	Hohe Dynamik, hohe Drehzahlgenauigkeit, hoher Gleichlauf, hohe Überstromfestigkeit
	3: ASM - Sensorlose Vektorregelung	Kein Encoder erforderlich	—	Dynamik, Drehzahlgenauigkeit, Gleichlauf, Überstromfestigkeit
	1: ASM - U/f-Schlupfkompensiert		Lineare Kennlinie (B21 U/f-Kennlinienform = 0: Linear)	Hoher Gleichlauf
			Quadratische Kennlinie (B21 U/f-Kennlinienform = 1: Quadratisch)	Hoher Gleichlauf, besonders für Lüfteranwendungen geeignet
	0: ASM - U/f-Steuerung		Lineare Kennlinie (B21 U/f-Kennlinienform = 0: Linear)	Hoher Gleichlauf
Quadratische Kennlinie (B21 U/f-Kennlinienform = 1: Quadratisch)			Hoher Gleichlauf, besonders für Lüfteranwendungen geeignet	

Tab. 59: Motortypen und Steuerarten

Ungeeignete Antriebsregler-/Motorkombinationen

Lean-Motoren der Baugrößen 5 und 7 können nicht an Antriebsreglern der Baugröße 0 (Typ SI6A061 oder SI6A062) betrieben werden. Der Lean-Motor LM706 kann auch nicht an Antriebsreglern der Baugröße 1 (Typ SI6A161 oder SI6A162) betrieben werden.

7.7 Auswertbare Encoder

Die technischen Daten der auswertbaren Encoder entnehmen Sie den nachfolgenden Kapiteln.

7.7.1 Übersicht

Information
<p>Bei der erweiterten Sicherheitstechnik (Option SX6) muss für die Sicherheitsfunktionen mit Bewegungsüberwachung ein Encoder verwendet werden, der folgende Voraussetzungen erfüllt:</p> <ul style="list-style-type: none"> Der Encoder muss mindestens 4096 Inkremente pro Umdrehung liefern. (Inkrementalencoder mit 1024 Inkrementen pro Umdrehung erreichen durch die 4-fache Antriebsregler-interne Auswertung 4096 Inkremente pro Umdrehung und erfüllen damit die Anforderung.) Der Encoder muss mindestens alle 200 µs eine neue Position liefern können.

Welche Anschlüsse für welchen Encoder zur Verfügung stehen, verdeutlicht die Übersichtstabelle.

Encoder	Anschluss	Besonderheit
EnDat 2.1 digital	X4	Nicht für Linearencoder geeignet
EnDat 2.2 digital	X4	Der Antriebsregler wertet die Selbstauskunft des Encoders aus und erkennt automatisch, ob der Encoder eines rotatorischen oder linearen Motors angeschlossen ist
SSI	X4	—
Inkremental TTL	X4	TTL-Signale differenziell
Inkremental HTL	X4	Mit Adapter HT6 zur Pegelumsetzung: HTL-Signale differenziell
	X101	HTL-Signale single-ended
	X103	HTL-Signale single-ended
Puls-/Richtung HTL	X101	HTL-Signale single-ended
	X103	HTL-Signale single-ended
Hall-Sensor HTL	X101	HTL-Signale single-ended
	X103	HTL-Signale single-ended
Resolver	X4	—
EnDat 3	X4	Bei Ausführung One Cable Solution (OCS)
HIPERFACE DSL	X4	Bei Ausführung One Cable Solution (OCS)

Tab. 60: Encoderanschlüsse

7.7.2 Signalübertragung

Für die Signalübertragung gelten die Signalpegel der Codereingänge und -ausgänge.

7.7.2.1 Codereingänge

Folgende Signalpegel gelten an den Codereingängen bei Signalübertragung single-ended:

Signalpegel	HTL single-ended
Low-Pegel	0 bis $8 V_{DC}$
High-Pegel	15 bis $30 V_{DC}$

Tab. 61: Signalpegel Codereingänge, single-ended

Folgende Signalpegel gelten an den Codereingängen bei Signalübertragung differenziell:

Signalpegel	HTL differenziell ⁷	TTL differenziell (ANSI TIA/EIA-422)
Low-Pegel	-30 bis $-4,2 V_{DC}$	-6 bis $-0,2 V_{DC}$
High-Pegel	4,2 bis $30 V_{DC}$	0,2 bis $6 V_{DC}$

Tab. 62: Signalpegel Codereingänge, differenziell

7.7.3 X4: Encoder

ACHTUNG!

Gefahr der Encoderzerstörung!

Der Antriebsregler stellt für die Encoderversorgung $12 V_{DC}$ bereit. Berücksichtigen Sie dies bei der Auswahl des Encoders. Schließen Sie nur solche Encoder an, die für den Betrieb mit einer Versorgungsspannung von $12 V_{DC}$ geeignet sind.

Ungeeignete Encodertypen

Folgende Encodertypen dürfen aufgrund Ihrer Versorgungsspannung **nicht** angeschlossen werden:

Encodertyp	Code gemäß Typenbezeichnung
ECl 1118	C0, C2
EQI 1130	Q0, Q2
ECl 1319	CR
EQI 1329	QP
EQI 1331	QR

Tab. 63: Encodertypen mit ungeeignetem Versorgungsspannungsbereich

⁷ Encoderseitiger Pegel am HTL- auf TTL-Adapter HT6

X4 – Encoder EnDat 2.1 digital

Technische Daten	Signale EnDat 2.1 digital
U_2	12 V _{DC} +/-5 %
I_{2max}	250 mA
I_{2min}	—
Encoderart	Single- und Multiturn; nicht für Linearencoder geeignet
Taktfrequenz	2 MHz
Max. Kabellänge	100 m, geschirmt

Tab. 64: Technische Daten X4 – Signale EnDat 2.1 digital

X4 – Encoder EnDat 2.2 digital

Technische Daten	Signale EnDat 2.2 digital
U_2	12 V _{DC} +/-5 %
I_{2max}	250 mA
Encoderart	Single- und Multiturn
Taktfrequenz	4 MHz
Max. Kabellänge	100 m, geschirmt

Tab. 65: Technische Daten X4 – Signale EnDat 2.2 digital

X4 – SSI-Encoder mit freier Einstellung

Beachten Sie die Hinweise zur freien Einstellung von SSI-Encodern (siehe [SSI: Auswertung an X4 mit freier Einstellung \(H00 = 78\)](#) [[▶ 417](#)]).

Technische Daten	SSI-Signale
U_2	12 V _{DC} +/-5 %
I_{2max}	250 mA
Encoderart	Single- und Multiturn
Datenlänge	Diverse Auflösungen möglich
Taktfrequenz	150 – 1000 kHz
Abfragerate	250 µs
Monoflop-Zeit	10 – 100 µs
Code	Binär oder Gray
Übertragung	Doppelt oder einfach
Max. Kabellänge	100 m, geschirmt

Tab. 66: Technische Daten X4 – SSI-Signale bei freier Einstellung

X4 – SSI-Encoder mit fester Einstellung

Beachten Sie die Hinweise zur festen Einstellung von SSI-Encodern (siehe [SSI: Auswertung an X4 mit fester Einstellung \(H00 = 65\)](#) [[▶ 418](#)]).

Technische Daten	SSI-Signale
U_2	12 V _{DC} +/-5 %
I_{2max}	250 mA
Encoderart	Single- und Multiturn
Datenlänge	13, 24 oder 25 Bit
Taktfrequenz	250 oder 600 kHz
Abfragerate	250 µs
Monoflop-Zeit	30 µs
Code	Binär oder Gray
Übertragung	Doppelt oder einfach
Max. Kabellänge	100 m, geschirmt

Tab. 67: Technische Daten X4 – SSI-Signale bei fester Einstellung

X4 – Inkrementalencoder

Technische Daten	Inkrementalsignale
U_2	12 V _{DC} +/-5 %
I_{2max}	250 mA
f_{max}	1 MHz
Signalpegel	TTL differenziell
Max. Kabellänge	100 m, geschirmt

Tab. 68: Technische Daten X4 – Inkrementalsignale TTL differenziell

Information

Rechenbeispiel – Maximalfrequenz f_{max}

für einen Encoder mit 2048 Inkrementen pro Umdrehung: 3000 Umdrehungen pro Minute (entsprechen 50 Umdrehungen pro Sekunde) × 2048 Inkremente pro Umdrehung = 102 400 Inkremente pro Sekunde = 102,4 kHz << 1 MHz

Information

Über den Adapter HT6 zur Pegelumsetzung von HTL-Signalen auf TTL-Signale können an Klemme X4 auch Inkrementalencoder HTL differenziell angeschlossen werden. Beachten Sie, dass bei externer Spannungsversorgung der Maximalpegel der HTL-Signale 20 V_{DC} nicht überschreiten darf.

X4 – Resolver

Technische Daten	Resolversignale
Messbereich	$\pm 2,5 \text{ V}$
Auflösung	12 Bit
U_2	$\pm 10 \text{ V}$
$I_{2\text{max}}$	80 mA
f_2	7 – 9 kHz
P_{max}	0,8 W
Übertragungsverhältnis	$0,5 \pm 5 \%$
Polzahl	2, 4, 6 und 8
Signalform	Sinus
Max. Kabellänge	100 m, geschirmt

Tab. 69: Technische Daten X4 – Resolversignale

X4 – Encoder EnDat 3 (One Cable Solution)

Technische Daten	Signale EnDat 3
U_2	$12 \text{ V}_{\text{DC}} \pm 5 \%$
$I_{2\text{max}}$	250 mA
Encoderart	Single- und Multiturn
Max. Kabellänge	100 m, geschirmt

Tab. 70: Technische Daten X4 – Signale EnDat 3

X4 – Encoder HIPERFACE DSL (One Cable Solution)

Technische Daten	Signale HIPERFACE DSL
U_2	$12 \text{ V}_{\text{DC}} \pm 5 \%$
$I_{2\text{max}}$	250 mA
Encoderart	Single- und Multiturn
Max. Kabellänge	100 m, geschirmt

Tab. 71: Technische Daten X4 – Signale HIPERFACE DSL

7.7.4 X101: Encoder

Merkmal	Alle Baugrößen
Max. Ader-/Kabellänge	30 m

Tab. 72: Maximale Ader-/Kabellänge [m]

Elektrische Daten	Digitaler Eingang	Inkremental-, Puls-/Richtungs-, Hall-Sensorsignale
Low-Pegel	DI1 – DI4	0 – 8 V _{DC}
High-Pegel		15 – 30 V _{DC}
U _{1max}		30 V _{DC}
I _{1max}		16 mA
f _{1max}	DI1 – DI2	10 kHz
	DI3 – DI4	250 kHz

Tab. 73: Elektrische Daten X101 – Inkrementalsignale, Puls-/Richtungssignale, Hall-Sensorsignale, HTL single-ended

Information

Rechenbeispiel – Maximalfrequenz f_{max}

für einen Encoder mit 2048 Inkrementen pro Umdrehung: 3000 Umdrehungen pro Minute (entsprechen 50 Umdrehungen pro Sekunde) × 2048 Inkremente pro Umdrehung = 102 400 Inkremente pro Sekunde = 102,4 kHz < 250 kHz

7.7.5 X103: Encoder

Merkmal	Alle Baugrößen
Max. Ader-/Kabellänge	30 m

Tab. 74: Maximale Ader-/Kabellänge [m]

Elektrische Daten	Digitaler Eingang	Inkremental-, Puls-/Richtungs-, Hall-Sensorsignale
Low-Pegel	DI6 – DI9	0 – 8 V _{DC}
High-Pegel		15 – 30 V _{DC}
U _{1max}		30 V _{DC}
I _{1max}		16 mA
f _{1max}	DI6 – DI7	10 kHz
	DI8 – DI9	250 kHz

Tab. 75: Elektrische Daten X103 – Inkrementalsignale, Puls-/Richtungssignale, Hall-Sensorsignale, HTL single-ended

Information

Rechenbeispiel – Maximalfrequenz f_{max}

für einen Encoder mit 2048 Inkrementen pro Umdrehung: 3000 Umdrehungen pro Minute (entsprechen 50 Umdrehungen pro Sekunde) × 2048 Inkremente pro Umdrehung = 102 400 Inkremente pro Sekunde = 102,4 kHz < 250 kHz

7.8 Steuerbare Bremsen

Ohne Sicherheitsmodul SX6 wird an X2A die Bremse von Achse A angeschlossen. Bei Doppelachsreglern schließen Sie an X2B die Bremse von Achse B an.

Mit Sicherheitsmodul SX6 müssen Bremse 1 und Bremse 2 in PASmotion Safety Configurator den Klemmen X2A und X2B über die Sicherheitsfunktion Safe Brake Control 2-polig (SBC) zugeordnet werden.

Sie können folgende Bremsen ansteuern:

- Direkt angeschlossene 24 V_{DC}-Bremsen
- Indirekt über ein Schütz angeschlossene Bremsen

Die Versorgung der Bremsen erfolgt über X300.

Elektrische Daten	Bremsenanschluss
U ₂	24 V _{DC} , +20 %
I _{2max}	2,5 A
f _{2max}	1 Hz bei I _N ≤ 2,1 A; 0,25 Hz bei I _N > 2,1 A
E _{2max}	1,83 J

Tab. 76: Elektrische Daten X2 – Bremsenanschluss

Information

Bei einem Nennstrom der Bremse > 2,1 A muss die Steuerung die Einhaltung der maximalen Schalthäufigkeit von 0,25 Hz sicherstellen.

Information

Die Steuerarten 48: SSM - Vektorregelung Inkrementalencoder und 70: SLM - Vektorregelung mit Kommutierungsfindung über Wake and Shake dürfen in Kombination mit einer Bremse nur bei schwerkraftfreien Achsen verwendet werden.

Für weitere Informationen siehe [B20 = 32, 48, 64 oder 70](#) [▶ 248].

7.9 Auswertbare Motortemperatursensoren

Am Antriebsregler SI6 können Sie an Klemme X2 einen PTC-Drilling anschließen oder über One Cable Solution einen Motortemperatursensor Pt1000 auswerten.

Information

Die Auswertung der Temperatursensoren ist immer aktiv. Ist ein Betrieb ohne Temperatursensor zulässig, müssen die Anschlüsse an X2 gebrückt werden. Andernfalls wird beim Einschalten des Geräts eine Störung ausgelöst.

Typ	Auslöseschwelle
PTC-Thermistor	4000 Ω
Pt1000-Temperatursensor	Parametrierbar in °C in Parameter B39

Tab. 77: Auslöseschwelle des Temperatursensors

7.10 Bremswiderstand

Ergänzend zu den Versorgungsmodulen bietet STÖBER nachfolgend beschriebene Bremswiderstände verschiedener Bauform und Leistungsklasse an. Beachten Sie bei der Auswahl die in den technischen Daten der Versorgungsmodule angegebenen minimal zulässigen Bremswiderstände. Beachten Sie, dass im Fehlerfall, z. B. bei einem defekten Brems-Chopper, das Versorgungsmodul vom Netz getrennt werden muss.

7.10.1 Zuordnung Bremswiderstand – PS6

Typ	KWADQU 420×91 mit MWS306L	KWADQU 420×91 mit MWS310L	FZZMQU 400×65	FGFKQU 31005	FGFKQU 31009	FGFKQU 31114
Id.-Nr.	138675	138676	56635	56636	5050115	5050116
PS6A24	(X)	X	X	X	—	—
PS6A34	(X)	X	X	X	—	—
PS6A44	(—)	(—)	(—)	(X)	X	X

Tab. 78: Zuordnung Bremswiderstand zu Versorgungsmodul PS6

X	Empfohlen
(X)	Möglich
(—)	Bedingt sinnvoll
—	Nicht möglich

7.10.2 Flachwiderstand KWADQU

Der Bremswiderstand ist mit zwei unterschiedlichen Montagewinkelsätzen (MWS) erhältlich.

Eigenschaften

Technische Daten	KWADQU 420×91 mit MWS306L	KWADQU 420×91 mit MWS310L
Id.-Nr.	138675	138676
Typ	Flachwiderstand mit Temperaturschalter (einschl. Montagewinkel)	
Widerstand [Ω]	100 \pm 10 %	
Temperaturdrift	\pm 10 %	
Leistung [W]	600	
Thermische Zeitkonstante τ_{th} [s]	60	
Impulsleistung für < 1 s [kW]	13	
U_{max} [V]	848	
Kabelauführung	FEP	
Kabellänge [mm]	500	
Leiterquerschnitt [AWG]	14/19 (1,9 mm ²)	
Gewicht ohne Verpackung [g]	2620	2770
Schutzart	IP54	
Kenn- und Prüfzeichen	cURus, CE, UKCA	

Tab. 79: Technische Daten KWADQU

Technische Daten	Temperaturschalter
Schaltleistung	2 A / 24 V _{DC} (DC11)
Nennansprechtemperatur ϑ_{NAT}	180 °C ± 5 K
Typ	Öffner
Kabelausführung	FEP
Kabellänge [mm]	500
Leiterquerschnitt [AWG]	22

Tab. 80: Technische Daten Temperaturschalter

Abmessungen

Bremswiderstand mit MWS306L

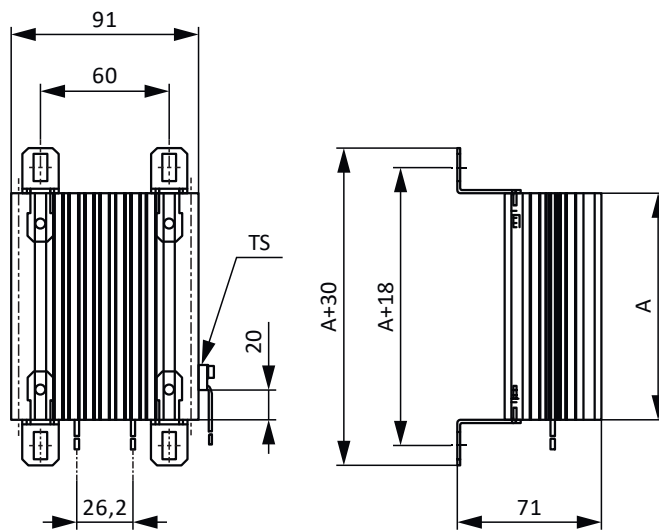


Abb. 13: Maßzeichnung KWADQU mit MWS306L

Bremswiderstand mit MWS310L

Die Montagewinkel sind über die gesamte Länge des Bremswiderstands vertikal frei positionierbar.

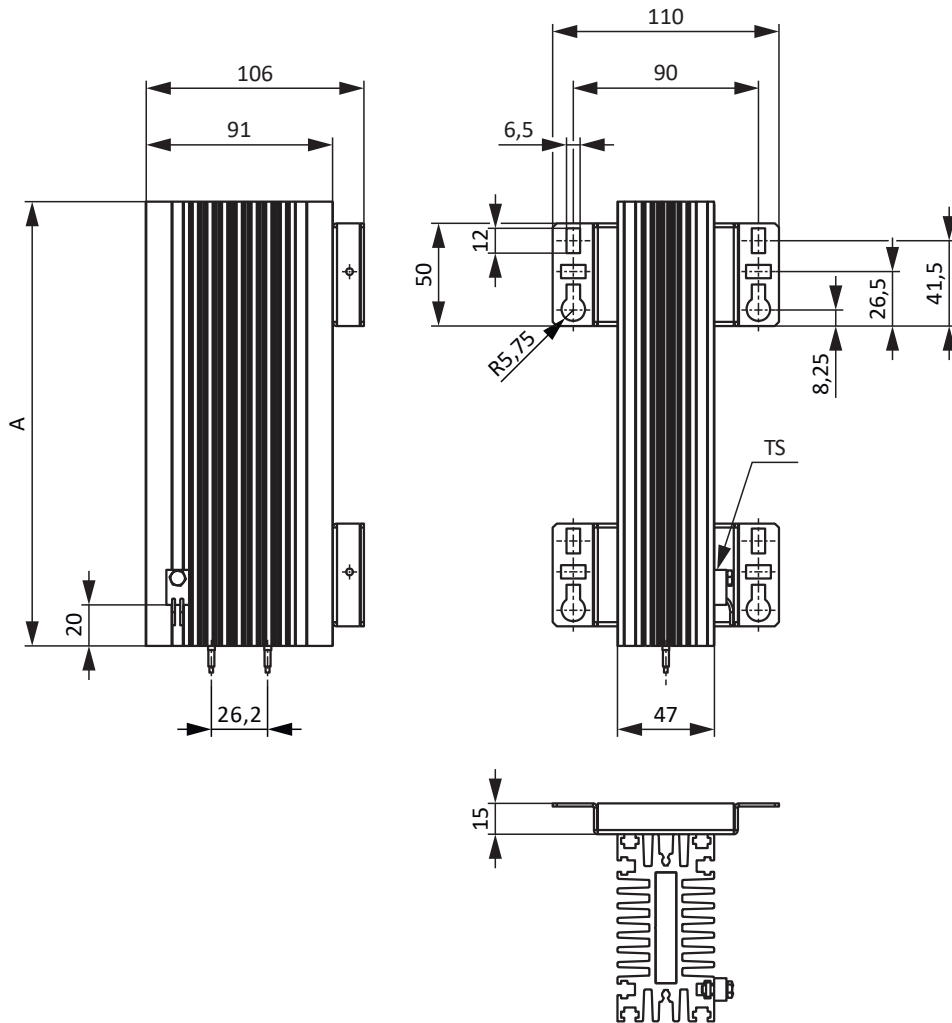


Abb. 14: Maßzeichnung KWADQU mit MWS310L

Maß	KWADQU 420×91
A	420

Tab. 81: Abmessungen KWADQU [mm]

7.10.3 Rohrfestwiderstand FZZMQU

Eigenschaften

Technische Daten	FZZMQU 400×65
Id.-Nr.	56635
Typ	Rohrfestwiderstand mit Temperaturschalter
Widerstand [Ω]	47 \pm 10 %
Temperaturdrift	\pm 10 %
Leistung [W]	1200
Thermische Zeitkonstante τ_{th} [s]	40
Impulsleistung für < 1 s [kW]	36
U_{max} [V]	848
Gewicht ohne Verpackung [g]	4200
Schutzart	IP20
Kenn- und Prüfzeichen	cURus, CE, UKCA

Tab. 82: Technische Daten FZZMQU

Technische Daten	Temperaturschalter
Schaltleistung	2 A / 24 V _{DC} (DC11)
Nennansprechtemperatur ϑ_{NAT}	180 °C \pm 5 K
Typ	Öffner
Kabelauführung	FEP
Kabellänge [mm]	500
Leiterquerschnitt [AWG]	22

Tab. 83: Technische Daten Temperaturschalter

Abmessungen

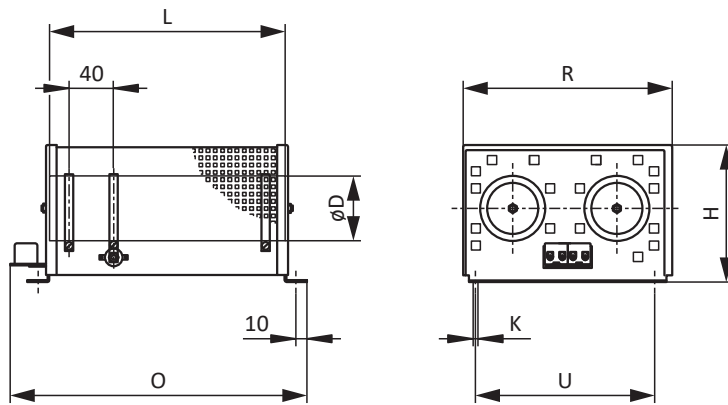


Abb. 15: Maßzeichnung FZMQU

Maß	FZMQU 400×65
L × D	400 × 65
H	120
K	6,5 × 12
O	485
R	185
U	150

Tab. 84: Abmessungen FZMQU [mm]

7.10.4 Stahlgitterfestwiderstand FGFKQU

Eigenschaften

Technische Daten	FGFKQU 31005	FGFKQU 31009	FGFKQU 31114
Id.-Nr.	56636	5050115	5050116
Typ	Stahlgitterfestwiderstand mit Temperaturschalter		
Widerstand [Ω]	22 \pm 10 %	14,4 \pm 10 %	9,5 \pm 10 %
Temperaturdrift	\pm 10 %	\pm 10 %	\pm 10 %
Leistung [W]	2500	4500	7000
Thermische Zeitkonstante τ_{th} [s]	30	30	20
Impulsleistung für < 1 s [kW]	50	90	140
U_{max} [V]	848		
Gewicht ohne Verpackung [g]	7500	9500	13000
Schutzart	IP20		
Kenn- und Prüfzeichen	cURus, CE, UKCA		

Tab. 85: Technische Daten FGFKQU

Technische Daten	Temperaturschalter
Schaltleistung	2 A / 24 V _{DC} (DC11)
Nennansprechtemperatur ϑ_{NAT}	100 °C \pm 5 K
Typ	Öffner
Kabelauführung	FEP
Kabellänge [mm]	500
Leiterquerschnitt [AWG]	22

Tab. 86: Technische Daten Temperaturschalter

Abmessungen

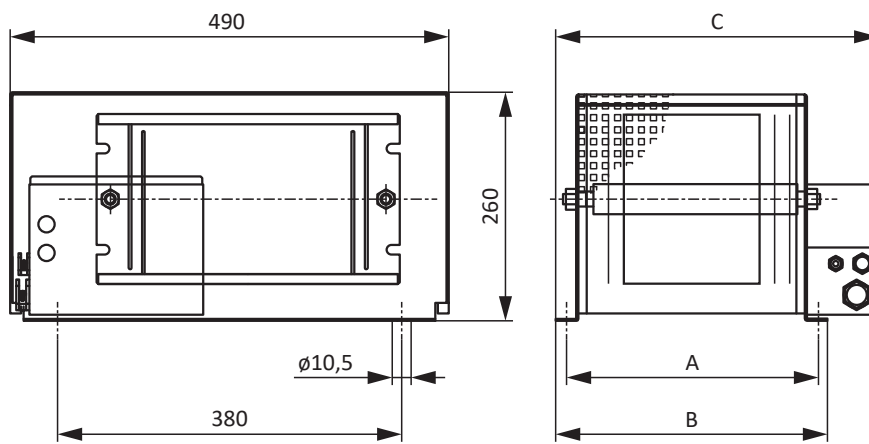


Abb. 16: Maßzeichnung FGFKQU

Maß	FGFKQU 31005	FGFKQU 31009	FGFKQU 31114
A	270	370	370
B	295	395	395
C	355	455	455

Tab. 87: Abmessungen FGFKQU [mm]

7.11 Drossel

Technische Angaben zu passenden Drosseln entnehmen Sie den nachfolgenden Kapiteln.

7.11.1 Netzdrossel TEP

Netzdrosseln werden eingesetzt, um Spannungs- und Stromspitzen zu dämpfen und die Netzeinspeisung der Versorgungsmodule zu entlasten.

Eigenschaften

Technische Daten	TEP4010-2US00
Id.-Nr.	56528
Phasen	3
Thermisch zulässiger Dauerstrom	100 A
Nennstrom $I_{N,MF}$	90 A
Absoluter Verlust P_V	103 W
Induktivität	0,14 mH
Spannungsbereich	3 × 400 V _{AC} +32 % / -50 % 3 × 480 V _{AC} +10 % / -58 %
Spannungsabfall U_k	2 %
Frequenzbereich	50/60 Hz
Schutzart	IP00
Max. Umgebungstemperatur $\vartheta_{amb,max}$	40° C
Isolierstoffklasse	B
Anschluss	Schraubklemme
Anschlussart	Flexibel mit und ohne Aderendhülse
Max. Leiterquerschnitt	6 – 35 mm ²
Anzugsdrehmoment	2,5 Nm
Abisolierlänge	17 mm
Montage	Schrauben
Vorschrift	EN 61558-2-20
UL Recognized Component (CAN; USA)	Ja
Kenn- und Prüfzeichen	cURus, CE

Tab. 88: Technische Daten TEP

Abmessungen

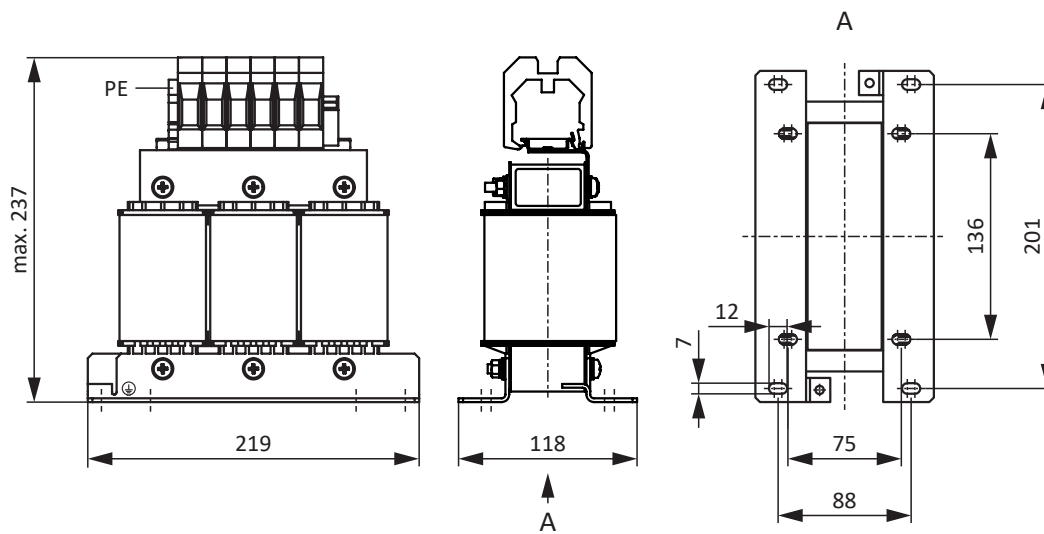


Abb. 17: Maßzeichnung Netzdrössel

Maße	TEP4010-2US00
Höhe [mm]	Max. 237
Breite [mm]	219
Tiefe [mm]	118
Vertikaler Abstand 1 – Befestigungsbohrungen [mm]	201
Vertikaler Abstand 2 – Befestigungsbohrungen [mm]	136
Horizontaler Abstand 1 – Befestigungsbohrungen [mm]	88
Horizontaler Abstand 2 – Befestigungsbohrungen [mm]	75
Bohrlöcher – Tiefe [mm]	7
Bohrlöcher – Breite [mm]	12
Verschraubung – M	M6
Gewicht ohne Verpackung [g]	9900

Tab. 89: Abmessungen und Gewicht TEP

7.11.2 Ausgangsdrossel TEP

Ausgangsdrosseln werden für den Anschluss von Antriebsreglern der Baugrößen 0 bis 2 an Synchron-Servomotoren oder Asynchronmotoren ab einer Kabellänge > 50 m benötigt, um Störimpulse zu reduzieren und das Antriebssystem zu schonen. Beim Anschluss von Lean-Motoren dürfen keine Ausgangsdrosseln eingesetzt werden.

Information

Die folgenden technischen Daten gelten für eine Drehfeldfrequenz von 200 Hz. Diese Drehfeldfrequenz erreichen Sie zum Beispiel mit einem Motor mit der Polpaarzahl 4 und der Nenndrehzahl 3000 min⁻¹. Beachten Sie für höhere Drehfeldfrequenzen in jedem Fall das angegebene Derating. Beachten Sie außerdem die Abhängigkeit von der Taktfrequenz.

Eigenschaften

Technische Daten	TEP3720-OES41	TEP3820-OCS41	TEP4020-ORS41
Id.-Nr.	53188	53189	53190
Spannungsbereich	3 × 0 bis 480 V _{AC}		
Frequenzbereich	0 – 200 Hz		
Nennstrom I _{N,MF} bei 4 kHz	4 A	17,5 A	38 A
Nennstrom I _{N,MF} bei 8 kHz	3,3 A	15,2 A	30,4 A
Max. zulässige Motor- kabellänge mit Ausgangsdrossel	100 m		
Max. Umgebungs- temperatur $\vartheta_{amb,max}$	40 °C		
Schutzart	IP00		
Wicklungsverluste	11 W	29 W	61 W
Eisenverluste	25 W	16 W	33 W
Anschluss	Schraubklemme		
Max. Leiterquerschnitt	10 mm ²		
UL Recognized Component (CAN; USA)	Ja		
Kenn- und Prüfzeichen	cURus, CE		

Tab. 90: Technische Daten TEP

Abmessungen

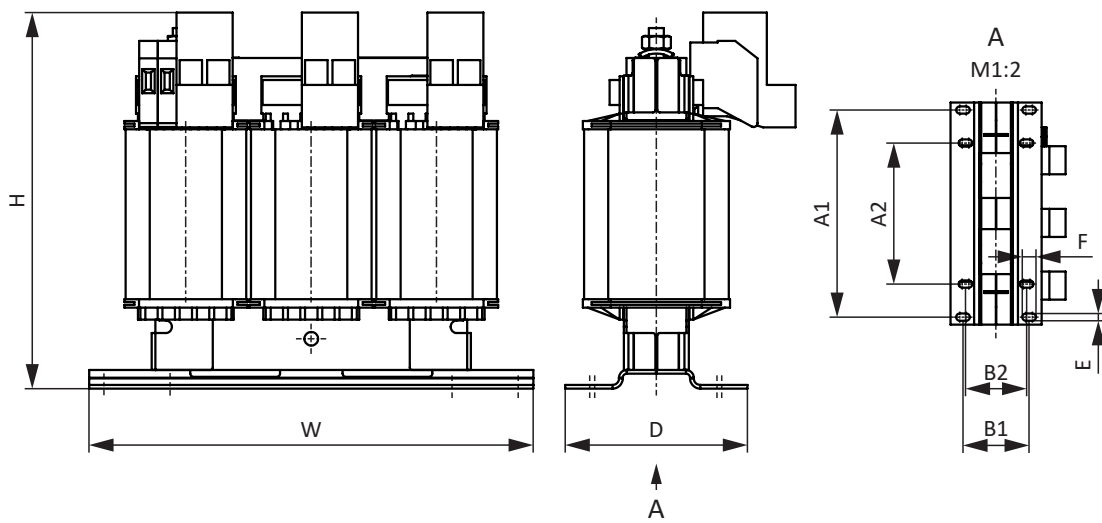


Abb. 18: Maßzeichnung TEP

Maß	TEP3720-OES41	TEP3820-OCS41	TEP4020-ORS41
Höhe H [mm]	Max. 150	Max. 152	Max. 172
Breite W [mm]	178	178	219
Tiefe D [mm]	73	88	119
Vertikaler Abstand – Befestigungsbohrungen A1 [mm]	166	166	201
Vertikaler Abstand – Befestigungsbohrungen A2 [mm]	113	113	136
Horizontaler Abstand – Befestigungsbohrungen B1 [mm]	53	68	89
Horizontaler Abstand – Befestigungsbohrungen B2 [mm]	49	64	76
Bohrlöcher – Tiefe E [mm]	5,8	5,8	7
Bohrlöcher – Breite F [mm]	11	11	13
Verschraubung – M	M5	M5	M6
Gewicht ohne Verpackung [g]	2900	5900	8800

Tab. 91: Abmessungen und Gewicht TEP

8 Projektierung

Relevante Informationen zu Projektierung und Auslegung Ihres Antriebssystems entnehmen Sie den nachfolgenden Kapiteln.

Für die effiziente Planung und Unterstützung Ihrer Projektierung stehen EPLAN-Makros für alle Antriebsregler der 6. Generation und für deren Zubehör im EPLAN Data Portal zur Verfügung.

8.1 Versorgungsmodul

Beachten Sie für die Projektierung der Versorgungsmodule die nachfolgend beschriebenen Rahmenbedingungen.

8.1.1 Hinweise zu Auslegung und Betrieb

Information

Beachten Sie für die Auslegung des Versorgungsmoduls, dass die summierte Eigenkapazität aller Antriebsregler SI6 die Ladefähigkeit des Versorgungsmoduls nicht überschreiten darf.

Minimale Zeit zwischen 2 Netzeinschaltungen

Die Versorgungsmodule besitzen temperaturabhängige Widerstände in der Ladeschaltung, die verhindern, dass die Geräte beim Zuschalten des Netzes nach einem Fehler – wie einem kurzgeschlossenen Zwischenkreis, einer falschen Verdrahtung etc. – zerstört werden. Beim Aufladen des Zwischenkreises werden diese Widerstände erwärmt.

Das Versorgungsmodul verfügt über eine Funktion zur Schnellentladung des Zwischenkreises, die 20 s nach Abschalten der Versorgungsspannung aktiv wird.

Information

Bei zyklischem Netz-Ein-/Netz-Aus-Betrieb ist Folgendes zu beachten, um die Ladefähigkeiten der Versorgungsmodule nicht zu überschreiten:

- PS6 ohne Bremswiderstand: direktes, mehrfaches Wiedereinschalten der Versorgungsspannung ist möglich.
- PS6 mit Bremswiderstand und Zeitspanne nach Netz-Aus < 20 s (Schnellentladung inaktiv): Direktes, mehrfaches Wiedereinschalten der Versorgungsspannung ist möglich.
- PS6 mit Bremswiderstand und Zeitspanne nach Netz-Aus > 20 s (Schnellentladung aktiv): Wiedereinschalten der Versorgungsspannung ist erst 2 min nach vorherigem Einschalten möglich!

Information

Als Alternative zum dauerhaften, zyklischen Netz-Ein-/Netz-Aus-Betrieb steht die Sicherheitsfunktion STO für das sichere Stillsetzen zur Verfügung.

8.1.2 Rahmenbedingungen für die Parallelschaltung

Für die Parallelschaltung mehrerer Versorgungsmodule PS6 gelten folgende Rahmenbedingungen:

- Es dürfen nur Versorgungsmodule der Baugröße 2 oder 3 parallel geschaltet werden.
- Nur gleiche Baugrößen dürfen parallel geschaltet werden.
- Sie können maximal 3 PS6A24 oder 3 PS6A34 parallel schalten.
- Für den UL-konformen Betrieb gilt:
Ein einzelnes Versorgungsmodul PS6A24 oder PS6A34 wandelt die 3-phasige AC-Eingangsspannung in eine gemeinsame DC-Bus-Ausgangsspannung um, die zur Versorgung einer oder mehrerer Antriebsregler SI6 verwendet werden kann.
- Pro Versorgungsmodul können Sie einen Bremswiderstand anschließen. Die Bremsleistung pro Bremswiderstand ist überzudimensionieren:
 - um 15 % bei Parallelschaltung von 2 Versorgungsmodulen
 - um 30 % bei Parallelschaltung von 3 Versorgungsmodulen
- Beachten Sie für Nennleistung, Strom und Ladefähigkeit bei Parallelschaltung je einen Deratingfaktor von 0,8 auf die Summe.
- Die Widerstandswerte der Bremswiderstände müssen identisch sein. Beachten Sie, dass die Leistungsabgabe an allen Bremswiderständen zu gleichen Teilen erfolgt.
- Berücksichtigen Sie die Angaben zur Sicherungsauslegung für jedes Versorgungsmodul innerhalb des Verbunds (siehe [Netzsisicherung \[▶ 123\]](#)).
- Alle Versorgungsmodule müssen an das gleiche 3-phasige Versorgungsnetz angeschlossen werden.
- An allen Versorgungsmodulen muss das Netz gleichzeitig zugeschaltet werden (siehe [Netzzuschaltung \[▶ 125\]](#)).
- Jedes Versorgungsmodul muss zusätzlich am Erdungsbolzen geerdet werden (siehe [Schutzerdung \[▶ 127\]](#)).
- Für die Position eines Versorgungsmoduls innerhalb des Verbunds bestehen keine Einschränkungen.
- Nicht zulässig ist ein gemischter Einspeisebetrieb, bei dem zusätzlich zu den Versorgungsmodulen weitere Komponenten wie z. B. Antriebsregler zur Zwischenkreisversorgung beitragen.

Beispielkombinationen für die Parallelschaltung

Die folgende Tabelle zeigt Beispielkombinationen für die Parallelschaltung. Für die Werte ist ein Deratingfaktor von 0,8 berücksichtigt.

Elektrische Daten	2 x PS6A24	3 x PS6A24	2 x PS6A34	3 x PS6A34
$P_{2N,PU}$	16 kW	24 kW	32 kW	48 kW
$I_{1N,PU}$	40 A	60 A	80 A	120 A
C_{maxPU}	8000 μ F	12000 μ F	16000 μ F	24000 μ F

Tab. 92: Elektrische Daten bei Parallelschaltung, Beispielkombinationen

Dimensionierung der Bremswiderstände

Gehen Sie bei der Dimensionierung der Bremswiderstände wie folgt vor:

1. Ermitteln Sie die benötigte Bremsleistung P_{effRB}
2. Teilen Sie diese durch die Anzahl der Bremswiderstände
3. Multiplizieren Sie das Ergebnis mit dem Faktor für die Überdimensionierung
4. Beachten Sie den resultierenden Wert für die Auswahl des passenden Bremswiderstands:
 $P_{N,RB}$ muss größer sein als der ermittelte Wert

Beispielberechnung

Die benötigte Bremsleistung P_{effRB} beträgt 800 W. Es werden 2 Versorgungsmodul von Typ PS6A34 parallel geschaltet.

An jedes Versorgungsmodul wird ein Bremswiderstand angeschlossen. Die benötigte Bremsleistung pro Bremswiderstand berechnet sich wie folgt:

$$800 \text{ W} \div 2 = 400 \text{ W}$$

Bei 2 parallel geschalteten Versorgungsmodulen ist die benötigte Bremsleistung der Bremswiderstände um 15 % zu erhöhen:

$$400 \text{ W} \times 1,15 = 460 \text{ W}$$

An jedes Versorgungsmodul soll ein Bremswiderstand vom Typ KWADQU mit einer Nennleistung von 600 W angeschlossen werden:

$$460 \text{ W} < 600 \text{ W}$$

Die Nennleistung des Bremswiderstands ist damit ausreichend.

Verschaltungsbeispiel

Den prinzipiellen Anschluss auf Basis einer Zwischenkreiskopplung mit Quick DC-Link DL6B zeigen die Beispiele im Anhang (siehe [Verschaltungsbeispiele](#) [► 405]).

8.2 Zwischenkreiskopplung

Motoren, die abgebremst werden, arbeiten wie Generatoren: Im Betrieb mit einem aktiven Antriebsregler wandeln sie die in der Bewegung enthaltene kinetische Energie in elektrische um. Diese elektrische Energie wird in den Zwischenkreiskondensatoren des Antriebsreglers gespeichert, wird bei gekoppelten Zwischenkreisen antreibenden Motoren zur Verfügung gestellt und somit effizient genutzt .

Bremst ein Motor ab, erhöht sich die Zwischenkreisspannung. Die Kondensatoren im Zwischenkreis können allerdings nur eine begrenzte Energiemenge aufnehmen. Steigt die Zwischenkreisspannung über eine definierte Grenze, wird eine Chopper-Schaltung aktiviert, die überschüssige Energie über einen angeschlossenen Bremswiderstand in Wärme umwandelt. Ist die zulässige Maximalspannung erreicht, gilt es, mögliche Beschädigungen zu vermeiden: Der Antriebsregler wechselt in den Zustand Störung und schaltet ab. Bei einer Zwischenkreiskopplung werden die Zwischenkreiskondensatoren der beteiligten Antriebsregler parallel geschaltet. Dadurch erhöht sich die maximal aufnehmbare Energiemenge im Zwischenkreis.

8.2.1 Hinweise zu Auslegung und Betrieb

Um die Kondensatoren mehrerer Antriebsregler zu koppeln, benötigen Sie für jeden Antriebsregler und jedes Versorgungsmodul innerhalb des Verbunds ein separates Quick DC-Link-Modul des Typs DL6B.

Information

Beachten Sie, dass Quick DC-Link anlagen- oder länderspezifischen Normen unterliegen kann.

Elektrische Daten der Antriebsregler

Für die Auslegung und den Betrieb von Quick DC-Link sind die elektrischen Daten der einzelnen Antriebsregler- und Versorgungsmodultypen zu beachten, insbesondere:

- Eigenkapazität C_{pU} der Antriebsregler
- Ladefähigkeit $C_{N,PU}$ der Versorgungsmodule
- Eingangsnennstrom $I_{1N,PU}$ der Versorgungsmodule
- Derating des Eingangsnennstroms

Die Werte entnehmen Sie den technischen Daten der Antriebsregler und Versorgungsmodule.

Maximalspannung und Maximalstrom

Die maximale Zwischenkreisspannung beträgt $750 V_{DC}$, der maximal zulässige Gesamtstrom 200 A.

8.3 Mischbetrieb

Sie können das Versorgungsmodul PS6 und den Antriebsregler SI6 mit weiteren STÖBER Antriebsreglern der 6. Generation kombinieren.

Bei einer Zwischenkreiskopplung im Mischbetrieb dürfen ausschließlich Versorgungsmodule des gleichen Typs (z. B. PS6A34) eingespeist werden.

Zum Beispiel sollen zwei Versorgungsmodule PS6A34 mit drei Antriebsreglern SI6A262 und einem Antriebsregler SC6A062 kombiniert werden. In diesem Fall werden die beiden Versorgungsmodule PS6A34 an das Versorgungsnetz angeschlossen. Die drei Antriebsregler SI6A262 werden an den Zwischenkreis der Versorgungsmodule angeschlossen. Der Antriebsregler SC6A062 darf in diesem Fall ebenfalls nur an den Zwischenkreis der Versorgungsmodule PS6A34 angeschlossen werden, jedoch nicht selbst an das Versorgungsnetz.

Kopplung über Quick DC-Link

Die nachfolgende Grafik zeigt beispielhaft das Erdungskonzept im Mischbetrieb bei Einspeisung durch ein Versorgungsmodul PS6. Die Schutzleiterverbindung zwischen Versorgungsmodul bzw. Antriebsregler und zugehörigem Hinterbaumodul Quick DC-Link (Typ DL6B) erfolgt über die metallische Verbindung der Gehäuse. Die Schutzleiterverbindung zwischen den Hinterbaumodulen vom Typ DL6B untereinander erfolgt über eine Kupferschiene (PE-Schiene).

Beachten Sie die Anforderungen für den Anschluss des Schutzleiters an das Versorgungsmodul (siehe [Schutzerdung](#) [P 127]).

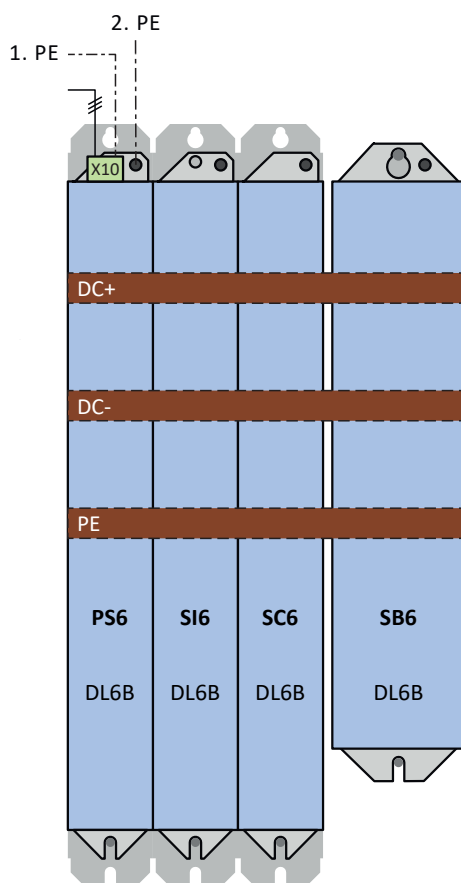


Abb. 19: Erdungskonzept im Mischbetrieb bei eingespeistem Versorgungsmodul PS6

Direkte Kopplung über Klemme X22

Wenn Sie zwei Antriebsregler ohne Hinterbaumodule über Klemme X22 direkt miteinander koppeln möchten, gelten besondere Anforderungen an die Anschlussverdrahtung:

- Die Anschlussleitungen müssen einer Nennspannung von mindestens $U_0/U: 450/750 V_{DC}$ aufweisen, z. B. Anforderung H07V-K.
- Die Anschlussleitungen müssen paarweise verdreht ausgeführt werden.
- Ab Leitungslängen von 30 cm müssen die Leitungen zusätzlich geschirmt ausgeführt und der Schirm großflächig in unmittelbarer Nähe zum Antriebsregler aufgelegt werden.
- Wählen Sie als Leiterquerschnitt den maximal zulässigen Leiterquerschnitt (je nach Ausführung mit oder ohne AEH) des Antriebsreglers mit der kleineren Baugröße.
- Beachten Sie die Klemmenspezifikationen von Klemme X22 (siehe [Klemmenspezifikationen](#) [▶ 396]).

Beachten Sie die Anforderungen für den Anschluss des Schutzleiters (siehe [Schutzerdung](#) [▶ 127]).

8.4 Motor

Beachten Sie bei der Projektierung für Motoren die nachfolgend beschriebenen Rahmenbedingungen.

Rotatorische Motoren (Lean-Motoren, Synchron-Servomotoren, Asynchronmotoren, Torquemotoren)

Die maximal mögliche Motordrehzahl wird auf 36000 min^{-1} begrenzt.

Es gilt folgender Zusammenhang:

$$\text{Drehfeldfrequenz} = \text{Motordrehzahl} \times \text{Polpaarzahl} \div 60$$

Da die Ausgangsfrequenz f_{2pU} maximal 700 Hz beträgt, kann die Motordrehzahl nur erreicht werden, wenn die berechnete Drehfeldfrequenz kleiner f_{2pU} ist.

Translatorische Motoren (Linearmotoren)

Die maximal mögliche Motorgeschwindigkeit wird auf 20000 m/min begrenzt.

Es gilt folgender Zusammenhang:

$$\text{Feldfrequenz} = \text{Geschwindigkeit in m/min} \times 1000 \div (60 \div \text{Polabstand in mm})$$

Da die Ausgangsfrequenz f_{2pU} maximal 700 Hz beträgt, kann die Motorgeschwindigkeit nur erreicht werden, wenn die berechnete Feldfrequenz kleiner f_{2pU} ist.

8.5 Drossel

Beachten Sie für die Projektierung der Drosseln die nachfolgend beschriebenen Rahmenbedingungen.

8.5.1 Netzdrossel TEP

Derating – Einfluss der Umgebungstemperatur

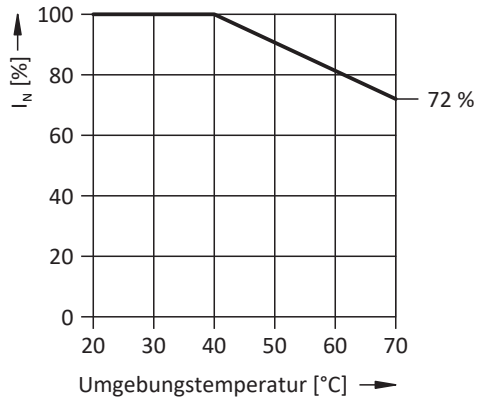


Abb. 20: Derating des Nennstroms in Abhängigkeit von der Umgebungstemperatur

Derating – Einfluss der Aufstellhöhe

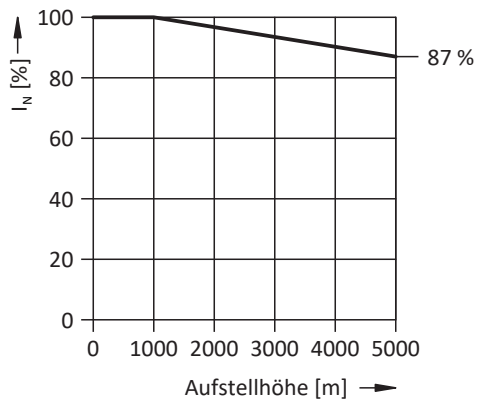


Abb. 21: Derating des Nennstroms in Abhängigkeit von der Aufstellhöhe

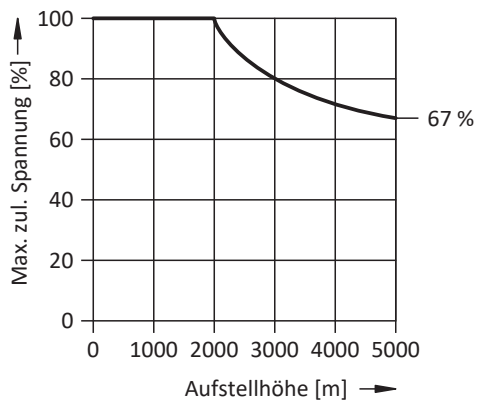


Abb. 22: Derating der Spannung in Abhängigkeit von der Aufstellhöhe

8.5.2 Ausgangsdrossel TEP

Wählen Sie die Ausgangsdrosseln gemäß der Nennströme von Drossel, Motor und Antriebsregler aus. Beachten Sie insbesondere das Derating der Ausgangsdrossel für höhere Drehfeldfrequenzen als 200 Hz. Sie berechnen die Drehfeldfrequenz für Ihren Antrieb mit folgender Formel:

$$f_N = n_N \times \frac{p}{60}$$

Derating – Einfluss der Taktfrequenz

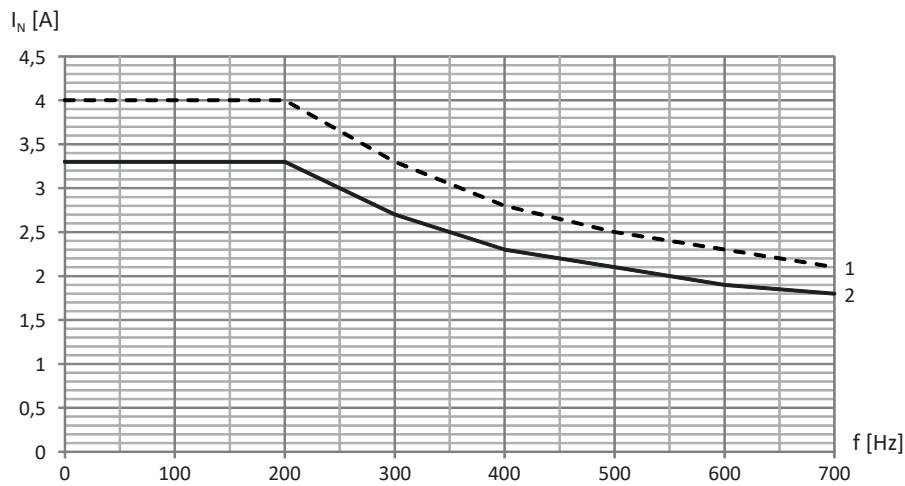


Abb. 23: Derating des Nennstroms in Abhängigkeit von der Taktfrequenz, TEP3720-0ES41

- 1 Taktfrequenz 4 kHz
- 2 Taktfrequenz 8 kHz

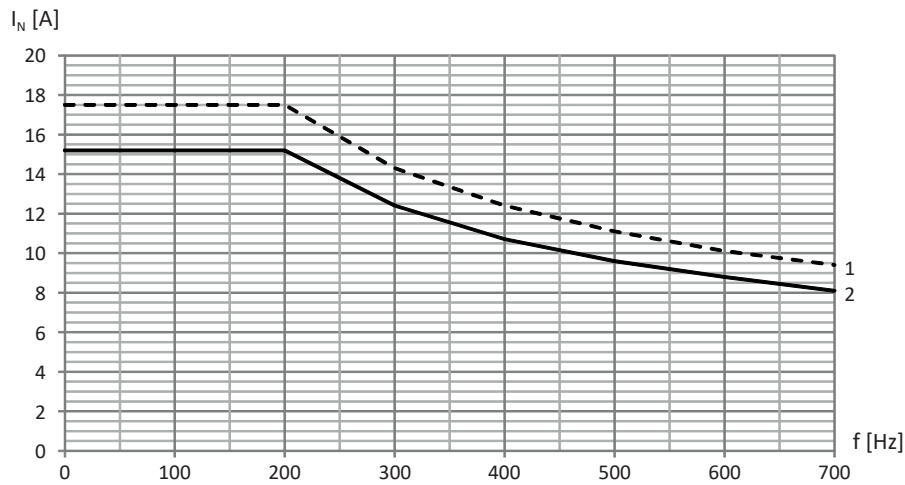


Abb. 24: Derating des Nennstroms in Abhängigkeit von der Taktfrequenz, TEP3820-0CS41

- 1 Taktfrequenz 4 kHz
- 2 Taktfrequenz 8 kHz

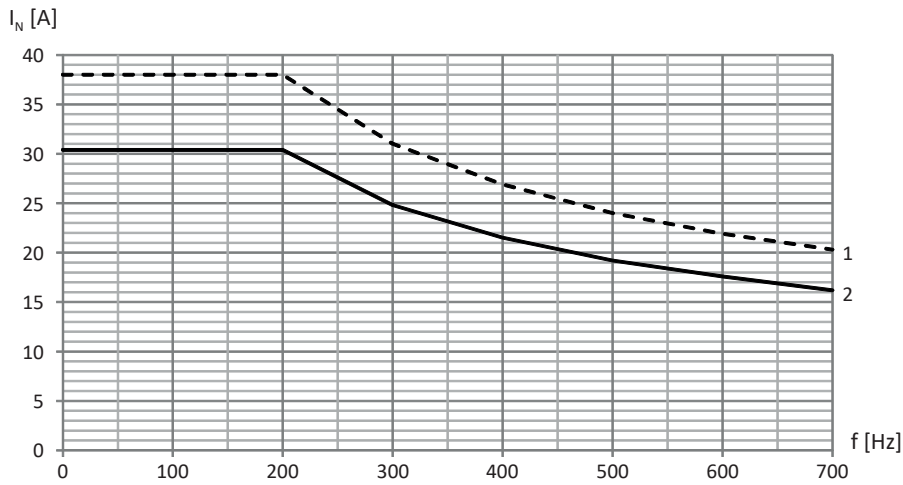


Abb. 25: Derating des Nennstroms in Abhängigkeit von der Taktfrequenz, TEP4020-ORS41

- 1 Taktfrequenz 4 kHz
- 2 Taktfrequenz 8 kHz

Derating – Einfluss der Umgebungstemperatur

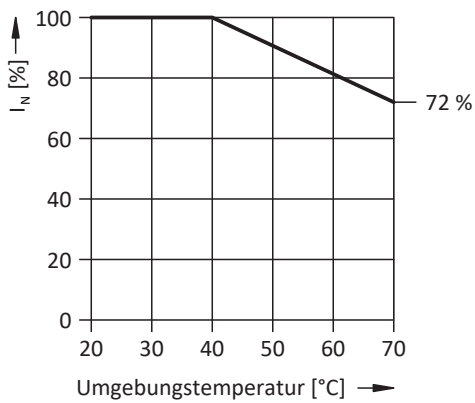


Abb. 26: Derating des Nennstroms in Abhängigkeit von der Umgebungstemperatur

Derating – Einfluss der Aufstellhöhe

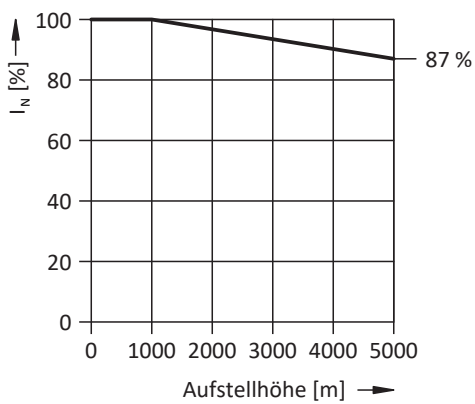


Abb. 27: Derating des Nennstroms in Abhängigkeit von der Aufstellhöhe

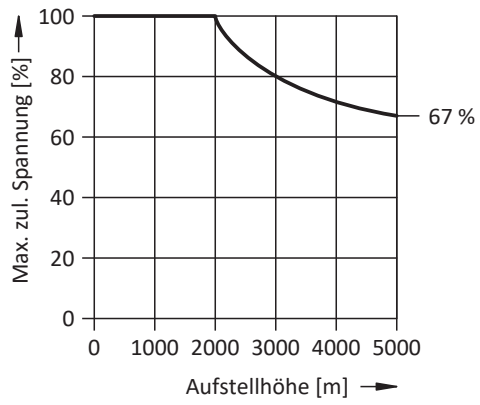


Abb. 28: Derating der Spannung in Abhängigkeit von der Aufstellhöhe

9 Lagerung

Wenn Sie die Produkte nicht sofort einbauen, lagern Sie sie in einem trockenen und staubfreien Raum.

Beachten Sie hierzu die in den technischen Daten angegebenen [Transport- und Lagerungsbedingungen](#) [► 45].

9.1 Versorgungsmodul

Für das Versorgungsmodul PS6 ist auch nach längeren Lagerungszeiten keine Formierung erforderlich.

9.2 Antriebsregler

Die Zwischenkreiskondensatoren können durch eine längere Lagerungszeit ihre Spannungsfestigkeit verlieren und müssen vor der Inbetriebnahme formiert werden.

Auf die Zwischenkreiskondensatoren der Baugröße 3 trifft diese Eigenschaft nicht zu. Für Antriebsregler der Baugröße 3 ist deshalb auch nach längeren Lagerungszeiten keine Formierung erforderlich.

ACHTUNG!

Sachschaden durch reduzierte Spannungsfestigkeit!

Eine verminderte Spannungsfestigkeit kann beim Einschalten des Antriebsreglers zu erheblichen Sachschäden führen.

- Formieren Sie gelagerte Antriebsregler jährlich oder vor der Inbetriebnahme.

9.2.1 Jährliche Formierung

Um Sachschäden an gelagerten Antriebsreglern zu vermeiden, empfiehlt STÖBER, gelagerte Geräte einmal im Jahr für eine Stunde an die Versorgungsspannung anzuschließen.

Nachfolgende Grafik zeigt den prinzipiellen Netzanschluss.

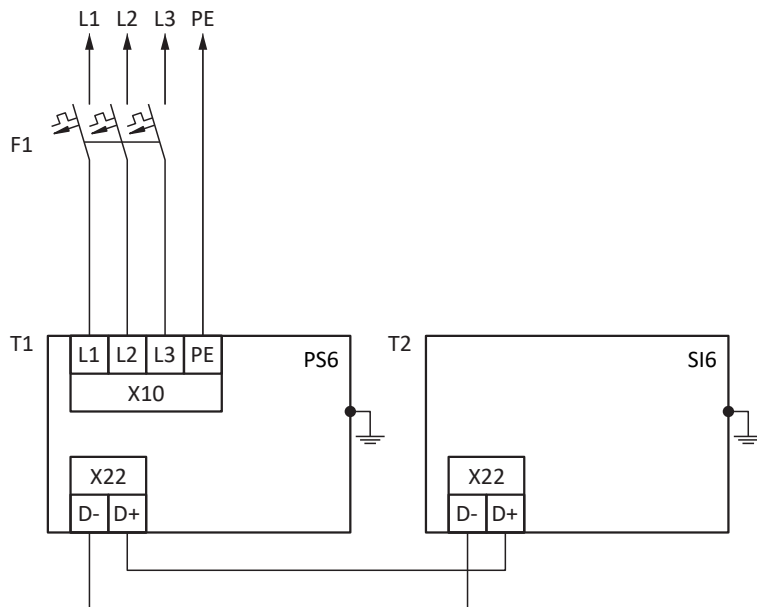


Abb. 29: Jährliche Formierung

L1 – L3	Leitungen 1 bis 3
N	Neutralleiter
PE	Schutzleiter
F1	Sicherung
T1	Versorgungsmodul
T2	Antriebsregler

Information

Für den UL-konformen Betrieb gilt: Die mit PE gekennzeichneten Anschlüsse sind ausschließlich für die Funktionserdung bestimmt.

9.2.2 Formierung vor der Inbetriebnahme

Ist eine jährliche Formierung nicht möglich, formieren Sie gelagerte Geräte vor der Inbetriebnahme. Beachten Sie, dass die Spannungshöhen von der Lagerungszeit abhängen.

Nachfolgende Grafik zeigt den prinzipiellen Netzanschluss.

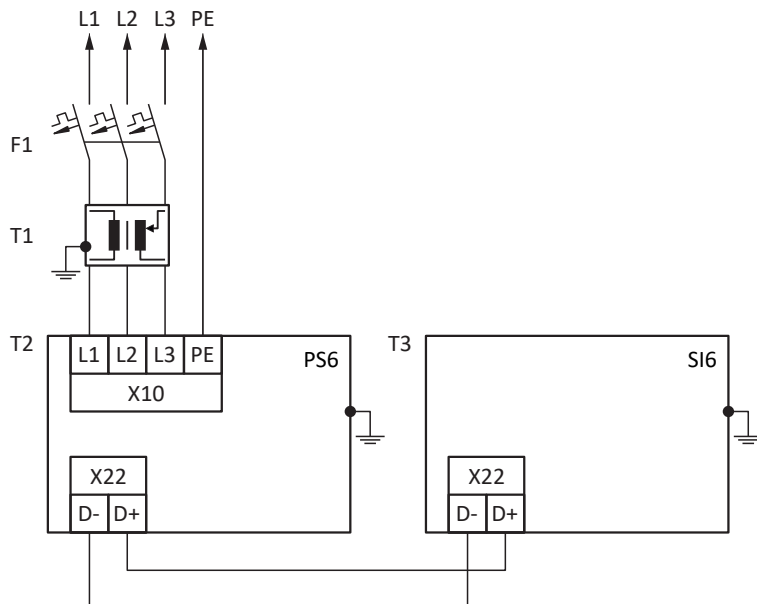


Abb. 30: Formierung vor der Inbetriebnahme

L1 – L3	Leitungen 1 bis 3
N	Neutralleiter
PE	Schutzleiter
F1	Sicherung
T1	Stelltransformator
T2	Versorgungsmodul
T3	Antriebsregler

Information

Für den UL-konformen Betrieb gilt: Die mit PE gekennzeichneten Anschlüsse sind ausschließlich für die Funktionserdung bestimmt.

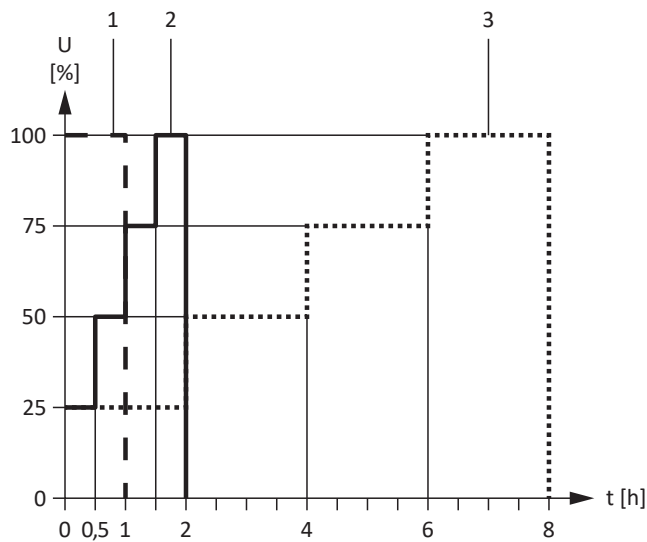


Abb. 31: Spannungshöhen in Abhängigkeit von der Lagerungszeit

- | | | |
|---|-------------------------------|-------------------------------------------------------|
| 1 | Lagerungszeit 1 – 2 Jahre: | Vor dem Einschalten 1 Stunde an Spannung legen. |
| 2 | Lagerungszeit 2 – 3 Jahre: | Vor dem Einschalten entsprechend der Kurve formieren. |
| 3 | Lagerungszeit \geq 3 Jahre: | Vor dem Einschalten entsprechend der Kurve formieren. |
| | Lagerungszeit < 1 Jahr: | Keine Maßnahmen erforderlich. |

10 Einbau

Die nachfolgenden Kapitel beschreiben den Einbau der Hinterbaumodule Quick DC-Link zur Zwischenkreiskopplung sowie im Anschluss den Einbau der Antriebsregler und Versorgungsmodule.

Für Informationen zum Austausch eines Antriebsreglers oder Versorgungsmoduls siehe [Tausch \[► 381\]](#).

10.1 Grundlegende Montagehinweise

Beachten Sie für die Montage nachfolgend beschriebenen Punkte.

10.1.1 Antriebsregler und Versorgungsmodule

Beachten Sie für die Montage folgende Punkte:

- Vermeiden Sie Kondensation, z. B. durch Antikondensat-Heizelemente.
- Verwenden Sie aus EMV-Gründen Montageplatten mit leitfähiger Oberfläche (z. B. unlackiert).
- Vermeiden Sie die Installation oberhalb oder in unmittelbarer Nähe von wärmeerzeugenden Geräten, z. B. Ausgangsdrosseln oder Bremswiderständen.
- Sorgen Sie für ausreichende Luftzirkulation im Schaltschrank, indem Sie die Mindestfreiräume einhalten.
- Bauen Sie die Geräte vertikal ein.

Referenzkennzeichen

Bringen Sie auf dem dafür vorgesehenen Feld auf der Gerätefront einen Aufkleber an, der das eindeutige Referenzkennzeichen des jeweiligen Geräts sowie – bei erweiterter Sicherheitstechnik – die CRC-Prüfsumme der Sicherheitsfunktionen enthält (S09[2]), um Verwechslungen beim Einbau oder beim Tausch zu vermeiden.

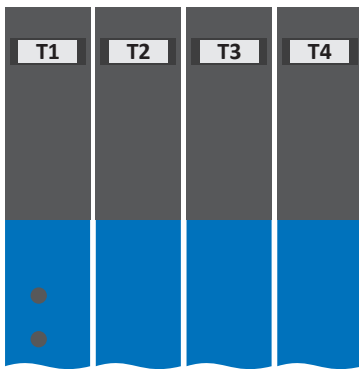
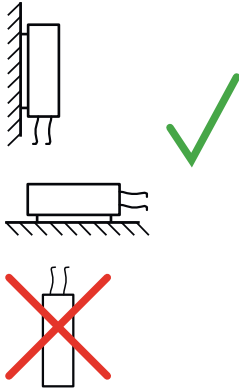


Abb. 32: Felder auf Gerätefront zur Kennzeichnung

10.1.2 Bremswiderstand

Beachten Sie für die Montage des Bremswiderstands die zulässigen Einbaulagen.

Flachwiderstand KWADQU



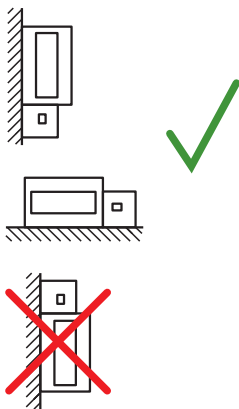
Zulässige Montage:

- An senkrechten Flächen mit Kabel unten
- Auf waagrechten Flächen
- Bei mechanischem Schutz der Leiter Montage außerhalb des Schaltschranks möglich

Unzulässige Montage:

- An senkrechten Flächen mit Kabel oben

Rohrfestwiderstand FZMQU



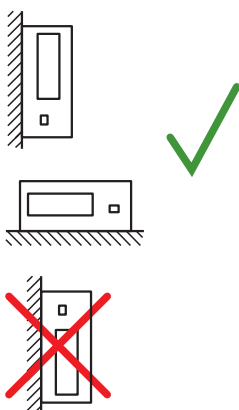
Zulässige Montage:

- An senkrechten Flächen mit Klemmen unten
- Auf waagrechten Flächen
- In Schaltschränken

Unzulässige Montage:

- An senkrechten Flächen mit Klemmen oben, links oder rechts
- Außerhalb von Schaltschränken

Stahlgitterfestwiderstand FGFKQU



Zulässige Montage:

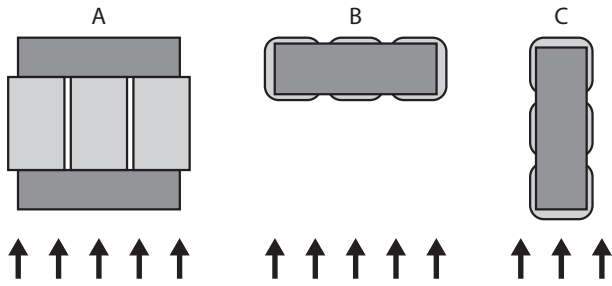
- An senkrechten Flächen mit Klemmen unten
- Lochbleche oben und unten
- Auf waagrechten Flächen
- Montage auf, neben oder im Schaltschrank möglich

Unzulässige Montage:

- An senkrechten Flächen mit Klemmen oben, links oder rechts

10.1.3 Drossel

Zulässige Einbaulagen der Ausgangsdrossel TEP in Bezug auf den Kühlluftstrom sind:



10.2 Mindestfreiräume

Beachten Sie für den Einbau die nachfolgend genannten Mindestfreiräume.

Antriebsregler und Versorgungsmodule

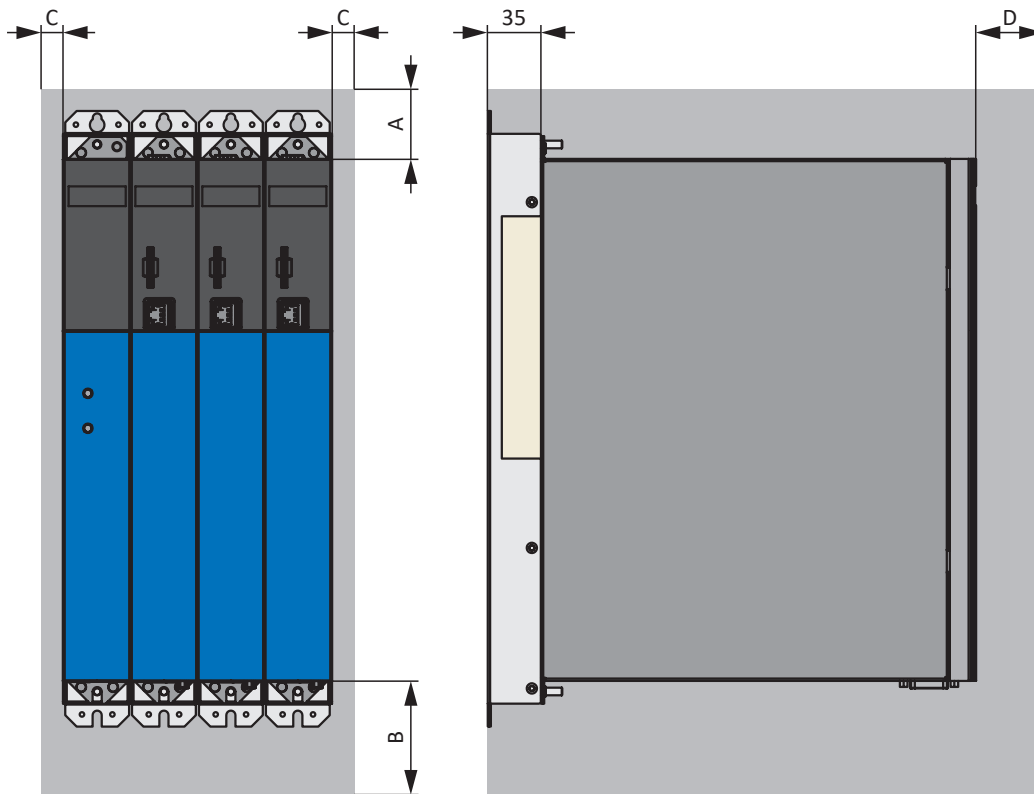


Abb. 33: Mindestfreiräume für Antriebsregler in Kombination mit Versorgungsmodul PS6A24 oder PS6A34

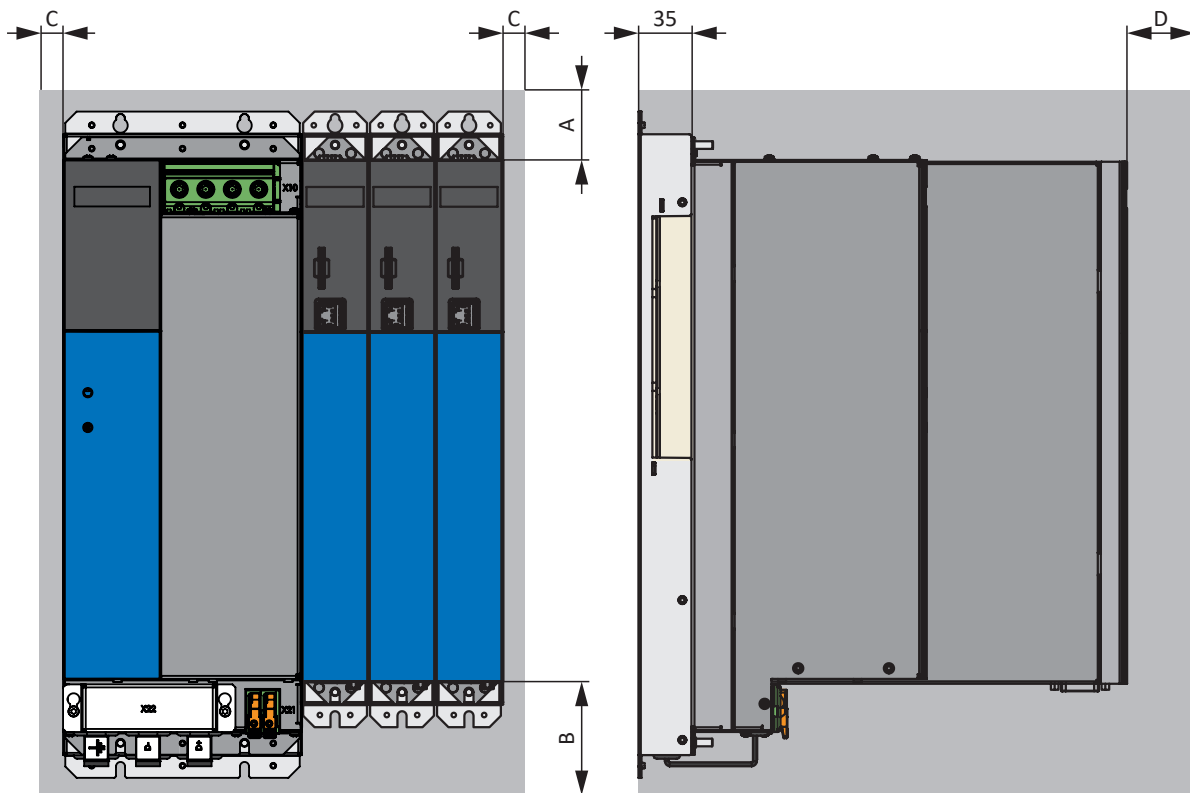


Abb. 34: Mindestfreiräume für Antriebsregler in Kombination mit Versorgungsmodul PS6A44

Berücksichtigen Sie für die Hinterbaumodule Quick DC-Link DL6B die zusätzliche Bautiefe von 35 mm.

Die in der Tabelle angegebenen Maße beziehen sich auf die Außenkanten des Antriebsreglers bzw. Versorgungsmoduls.

Mindestfreiraum	A (nach oben)	B (nach unten)	C (zur Seite)	D (nach vorne)
Alle Baugrößen	100	200	5	50 ⁸

Tab. 93: Mindestfreiräume [mm]

Drossel und Filter

Vermeiden Sie den Einbau unterhalb von Antriebsreglern oder Versorgungsmodulen. Bei Einbau in einen Schaltschrank wird ein Abstand von ca. 100 mm zu sonstigen benachbarten Bauteilen empfohlen. Dieser Abstand stellt die Entwärmung der Drosseln und Filter sicher.

Bremswiderstände

Vermeiden Sie den Einbau unterhalb von Antriebsreglern oder Versorgungsmodulen. Damit die erwärmte Luft ungehindert abströmen kann, ist ein Mindestabstand von ca. 200 mm zu benachbarten Bauteilen oder Wänden sowie von ca. 300 mm zu darüber befindlichen Bauteilen oder Decken einzuhalten.

⁸Zu berücksichtigender Mindestfreiraum bei dauerhaftem Anschluss der Service-Schnittstelle X9

10.3 Bohrpläne und -maße

Bohrpläne und -maße zur Anreihtechnik mit SI6 und PS6 sowie für das Zubehör entnehmen Sie den nachfolgenden Kapiteln.

10.3.1 Anreihtechnik

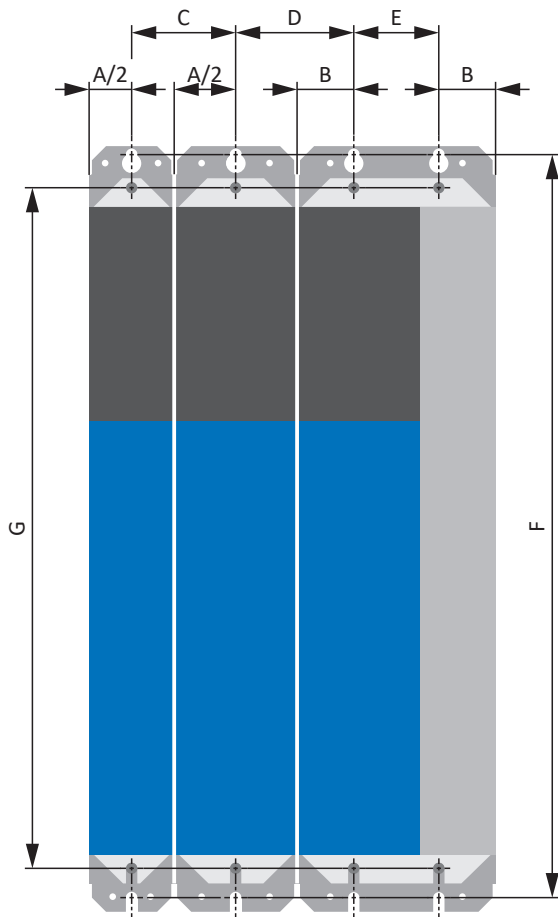


Abb. 35: Bohrplan DL6B10 bis DL6B21

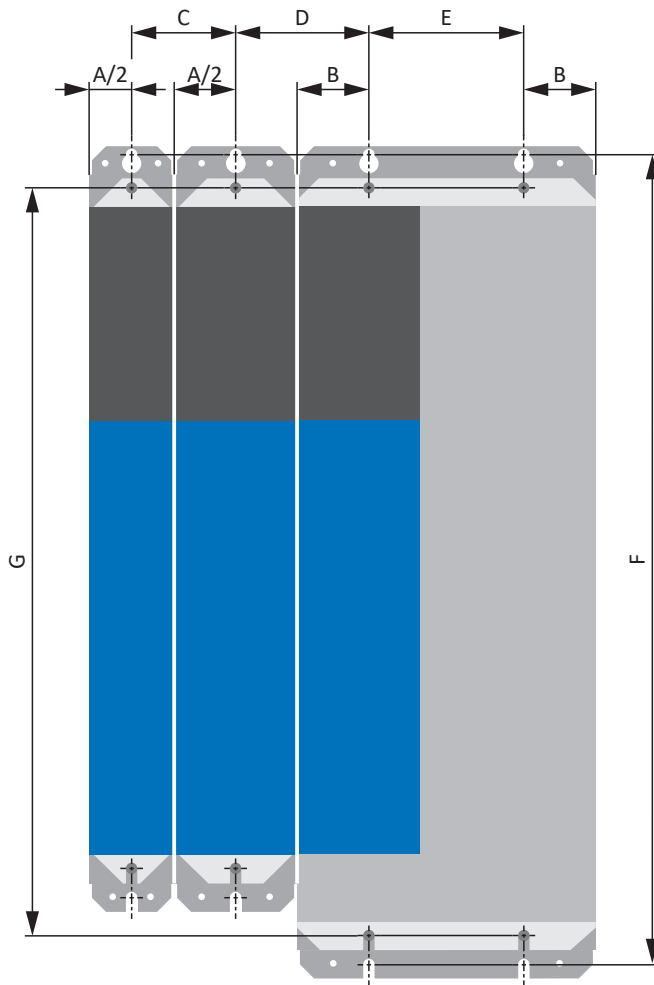


Abb. 36: Bohrplan DL6B22

Maß		DL6B10 DL6B20	DL6B11 DL6B21	DL6B12	DL6B22	
Horizontale Befestigungsbohrungen Ø 4,2 (M5)	A	45	65	—	—	
	B	—	—	30	38	
	E	—	—	45±0,2	82±0,2	
	C	DL6B10 DL6B20	46±1	56±1	—	—
	C	DL6B11 DL6B21	56±1	66±1	—	—
	D	DL6B10 DL6B20	—	—	53,5±1	61,5±1
	D	DL6B11 DL6B21	—	—	63,5±1	71,5±1
	D	DL6B12	—	—	61±1	69±1
Vertikale Befestigungsbohrungen Ø 4,2 (M5)	F	393+2			429+2	
Vertikaler Abstand Antriebsregler und Versorgungsmodule	G	360			396	

Tab. 94: Bohrmaße für die Anreichtechnik [mm]

10.3.2 Bremswiderstand

10.3.2.1 Flachwiderstand KWADQU

Bremswiderstand mit MWS306L

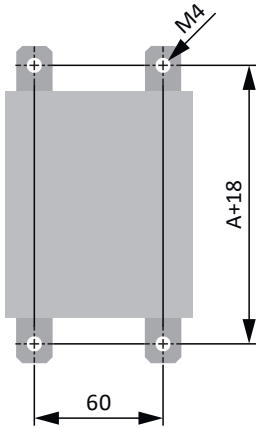


Abb. 37: Bohrplan KWADQU

Bremswiderstand mit MWS310L

Die Montagewinkel sind über die gesamte Länge des Bremswiderstands vertikal frei positionierbar.

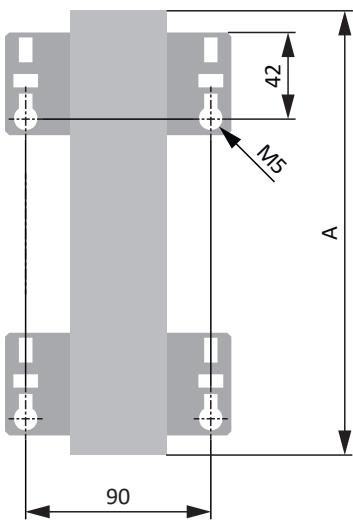


Abb. 38: Bohrplan KWADQU mit MWS 310L

Maß	KWADQU 420×91
A	420

Tab. 95: Abmessungen KWADQU [mm]

10.3.2.2 Rohrfestwiderstand FZZMQU

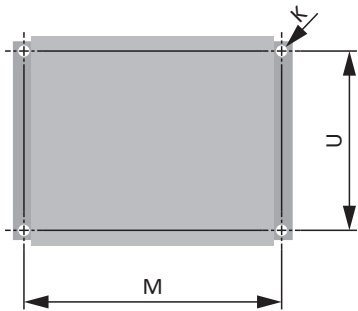


Abb. 39: Bohrplan FZZMQU

Maß	FZZMQU 400×65
K	6,5 × 12
M	426
U	150

Tab. 96: Bohrmaße FZZMQU [mm]

10.3.2.3 Stahlgitterfestwiderstand FGFKQU

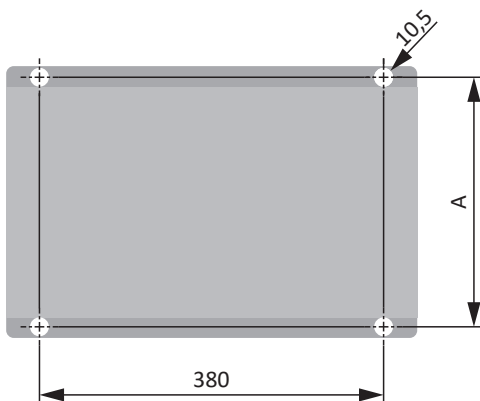


Abb. 40: Bohrplan FGFKQU

Maß	FGFKQU 31005	FGFKQU 31009	FGFKQU 31114
A	270		370

Tab. 97: Bohrmaße FGFKQU [mm]

10.3.3 Drossel

10.3.3.1 Netzdrossel TEP

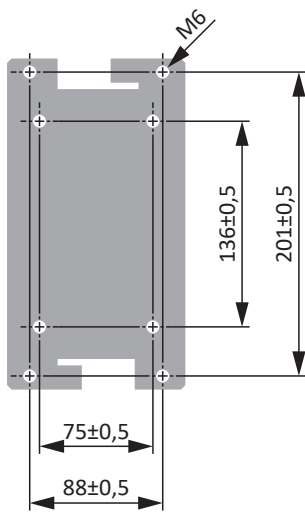


Abb. 41: Bohrplan Netzdrossel

10.3.3.2 Ausgangsdrossel TEP

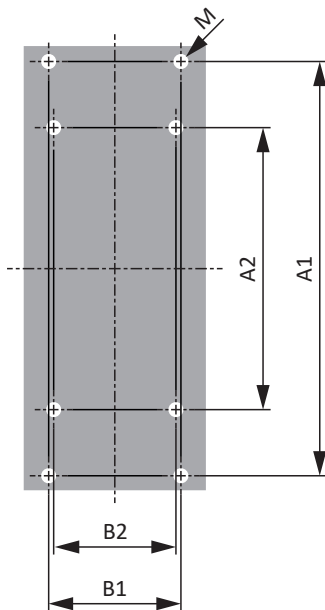


Abb. 42: Bohrplan TEP

Maß	TEP3720-0ES41	TEP3820-0CS41	TEP4020-0RS41
Vertikaler Abstand – Befestigungsbohrungen A1 [mm]	166	166	201
Vertikaler Abstand – Befestigungsbohrungen A2 [mm]	113	113	136
Horizontaler Abstand – Befestigungsbohrungen B1 [mm]	53	68	89
Horizontaler Abstand – Befestigungsbohrungen B2 [mm]	49	64	76
Bohrlöcher – Tiefe E [mm]	5,8	5,8	7
Bohrlöcher – Breite F [mm]	11	11	13
Verschraubung – M	M5	M5	M6

Tab. 98: Bohrmaße TEP

10.4 Länge der Kupferschienen

Für den Einbau der Quick DC-Link-Module benötigen Sie drei vorbereitete Kupferschienen mit einem Querschnittsmaß von 5×12 mm.

Die Länge der Kupferschienen ist 5 mm kürzer als die Gesamtbreite des Verbunds, d. h. die Gesamtbreite aller im Verbund vorhandenen Quick DC-Link-Module DL6B:

$$B = A - 5 \text{ mm}$$

Beachten Sie, dass Sie die korrekte Länge der Kupferschienen erst nach dem Einbau aller Module ermitteln können:

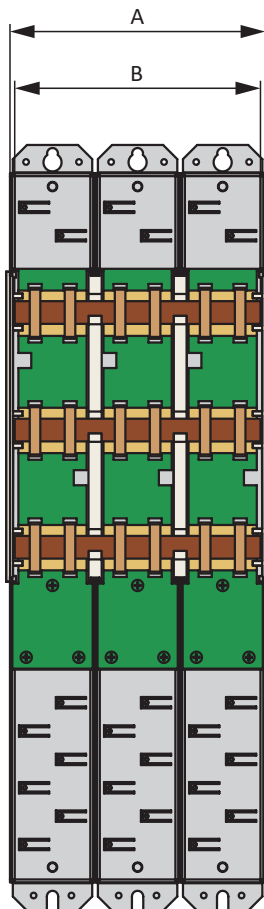


Abb. 43: Ermittlung der korrekten Länge der Kupferschienen

- A Gesamtbreite des Verbunds nach Einbau
- B Länge der Kupferschienen = $A - 5$ mm

10.5 Zwischenkreiskopplung

Beachten Sie für die Montage der Zwischenkreiskopplung die zugehörigen Hardware-Komponenten sowie die für den Einbau relevanten Hinweise.

10.5.1 Komponenten für die Zwischenkreiskopplung

Information

Der Antriebsregler wird in der Standardausführung ohne Sicherheitstechnik ausgeliefert (Option SZ6). Möchten Sie einen Antriebsregler mit integrierter Sicherheitstechnik, müssen Sie diese zusammen mit dem Antriebsregler bestellen. Die Sicherheitsmodule sind fester Bestandteil der Antriebsregler und dürfen nicht modifiziert werden.

Gerät		Sicherheits- technik	Klemmsatz	Quick DC-Link		
Typ	Id.-Nr.			Id.-Nr.	Id.-Nr.	Typ
PS6A24	56650	—	138660	DL6B20	56657	45
PS6A34	56651	—	138661	DL6B21	56658	65
PS6A44	5050113	—	138679	DL6B22	5050114	158
SI6A061	56645	56660 ^{a)}	138655	DL6B10	56655	45
		56696 ^{b)}				
		56662 ^{c)}				
		5050185 ^{d)}				
		56661 ^{e)}	138683			
SI6A062	56646	56660 ^{a)}	138656	DL6B10	56655	45
		56696 ^{b)}				
		56662 ^{c)}				
		5050185 ^{d)}				
		56661 ^{e)}	138684			
SI6A161	56647	56660 ^{a)}	138657	DL6B11	56656	65
		56696 ^{b)}				
		56662 ^{c)}				
		5050185 ^{d)}				
		56661 ^{e)}	138685			
SI6A162	56648	56660 ^{a)}	138658	DL6B11	56656	65
		56696 ^{b)}				
		56662 ^{c)}				
		5050185 ^{d)}				
		56661 ^{e)}	138686			
SI6A261	56649	56660 ^{a)}	138659	DL6B11	56656	65
		56696 ^{b)}				
		56662 ^{c)}				
		5050185 ^{d)}				
		56661 ^{e)}	138687			

Gerät		Sicherheits- technik	Klemmensatz	Quick DC-Link		
Typ	Id.-Nr.	Id.-Nr.	Id.-Nr.	Typ	Id.-Nr.	Breite [mm]
SI6A262	56653	56660 ^{a)}	138662	DL6B12	56663	105
		56696 ^{b)}				
		56662 ^{c)}				
		5050185 ^{d)}				
		56661 ^{e)}	138688			
SI6A361	56654	56660 ^{a)}	138663	DL6B12	56663	105
		56696 ^{b)}				
		56662 ^{c)}				
		5050185 ^{d)}				
		56661 ^{e)}	138689			

Tab. 99: Übersicht der Hardware-Komponenten mit Id.-Nr.

- a) Option SZ6: ohne Sicherheitstechnik
- b) Sicherheitsmodul SU6: STO und SS1 über PROFIsafe
- c) Sicherheitsmodul SY6: STO und SS1 über FSoE
- d) Sicherheitsmodul SX6: erweiterte Sicherheitstechnik über FSoE
- e) Sicherheitsmodul SR6: STO über Klemmen

Zusätzlich sind pro Geräteverbund zwei Isolationsendteile für den linken und rechten Abschluss der Quick DC-Link-Module erforderlich (Id.-Nr. 56659, 2 Stück).

Die Schnellspannklammern zur Befestigung der Kupferschienen sowie ein Isolationsverbindungsteil sind im Lieferumfang von Quick DC-Link enthalten.

Alle ausgelieferten Komponenten (Antriebsregler, Versorgungsmodule und Zubehör) sind gekennzeichnet, um die einfache Zuordnung zusammengehöriger Komponenten zu ermöglichen, wie beispielsweise Klemmensatz zu Antriebsregler oder Versorgungsmodul.

Kupferschienen

Jeder Verbund benötigt 3 Kupferschienen (DC+, DC-, Erdung). Die Kupferschienen (EATON CU12X5 034121 oder Siemens 8WC5051) in der Standardlänge von 1500 mm müssen über STÖBER unter der Id.-Nr. 56676 bestellt werden.

10.5.2 Zwischenkreiskopplung einbauen

Zunächst müssen Sie die Quick DC-Link-Module vom Typ DL6B montieren und diese anschließend mit den passenden Versorgungsmodulen und Antriebsreglern überbauen.

WARNUNG!

Elektrische Spannung! Lebensgefahr durch Stromschlag!

An den Anschlussklemmen und den daran angeschlossenen Adern können gefährliche Spannungen auftreten.

- Schalten Sie vor sämtlichen Arbeiten an den Geräten alle Versorgungsspannungen ab!
- Beachten Sie die Entladungszeit der Zwischenkreiskondensatoren in den allgemeinen technischen Daten. Sie können erst nach dieser Zeitspanne die Spannungsfreiheit voraussetzen.

Werkzeug und Material

Sie benötigen:

- 3 ausreichend lange Kupferschienen mit einem Querschnittsmaß von 5 x 12 mm (siehe [Länge der Kupferschienen](#) [[▶ 111](#)])
- Die den Quick DC-Link-Modulen beiliegenden Kombimuttern (M5), Isolationsverbindungsteile sowie Schnellspannklammern
- Die separat erhältlichen Isolationsendteile für den linken und rechten Abschluss des Verbunds
- Befestigungsschrauben sowie Werkzeug zum Festziehen der Befestigungsschrauben

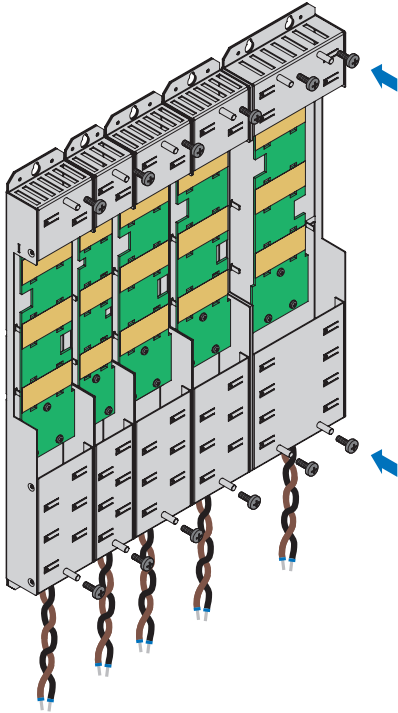
Voraussetzungen und Einbau

Beachten Sie die grundlegenden Montagehinweise (siehe [Antriebsregler und Versorgungsmodule](#) [[▶ 102](#)]).

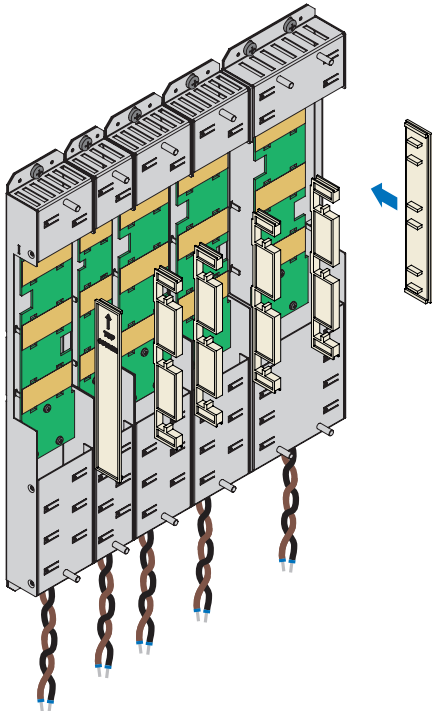
Führen Sie die nachfolgenden Schritte in der angegebenen Reihenfolge durch.

- ✓ Sie haben auf der Montageplatte am Einbauplatz – unter Berücksichtigung der unterschiedlichen Geräteabmessungen und gemäß Bohrplan – Bohrungen für Befestigungsschrauben angebracht.
- ✓ Die Montageplatte ist gesäubert (öl- und fettfrei sowie frei von Spänen).
- ✓ Die Kupferschienen sind gerade, glatt, gratfrei und gesäubert (öl- und fettfrei).

1. Befestigen Sie die Quick DC-Link-Module mit den Befestigungsschrauben an der Montageplatte.

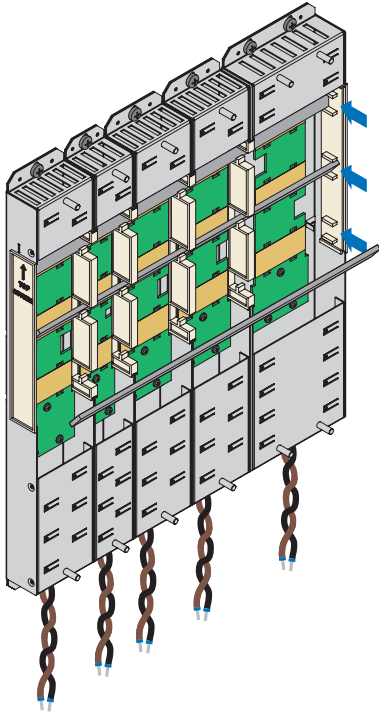


2. Setzen Sie die Isolationsverbindungsteile zwischen den Modulen sowie je ein Isolationsendteil am linken Rand des ersten sowie am rechten Rand des letzten Moduls ein. Beachten Sie dabei die korrekte Ausrichtung des Endteils anhand der Markierung auf der Außenseite und der Einlegehilfen für die Kupferschienen auf der Innenseite.

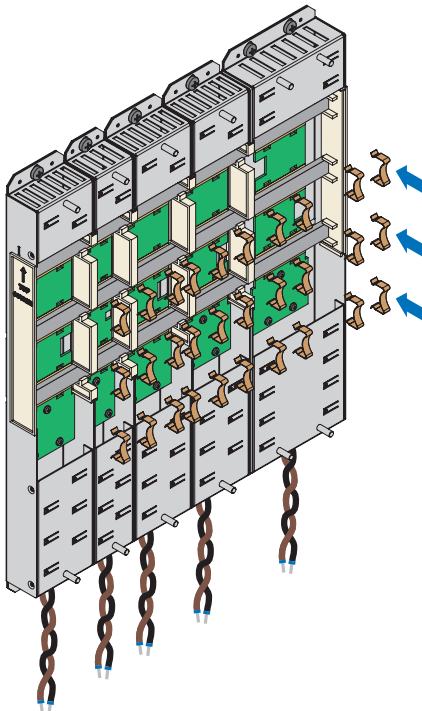


3. Kürzen Sie die Kupferschienen auf die korrekte Länge.
4. Säubern Sie die Kupferschienen, insbesondere an den Kontaktstellen.

5. Legen Sie nacheinander die drei Kupferschienen ein.



6. Befestigen Sie die Kupferschienen mit den Schnellspannklammern (DL6B10 bis DL6B21 mit zwei, DL6B22 mit drei Schnellspannklammern pro Schiene). Beachten Sie, dass die Kontaktstellen der Kupferschienen dabei nicht verunreinigt werden.



- ⇒ Sie haben Quick DC-Link eingebaut. Überbauen Sie im nächsten Schritt die Quick DC-Link-Module mit den passenden Antriebsreglern und Versorgungsmodulen.

10.6 Antriebsregler und Versorgungsmodul einbauen

WARNUNG!

Elektrische Spannung! Lebensgefahr durch Stromschlag!

An den Anschlussklemmen und den daran angeschlossenen Adern können gefährliche Spannungen auftreten.

- Schalten Sie vor sämtlichen Arbeiten an den Geräten alle Versorgungsspannungen ab!
- Beachten Sie die Entladungszeit der Zwischenkreiskondensatoren in den allgemeinen technischen Daten. Sie können erst nach dieser Zeitspanne die Spannungsfreiheit voraussetzen.

Information

Beachten Sie, dass gelagerte Antriebsregler jährlich oder spätestens vor der Inbetriebnahme formiert werden müssen.

Baugrößen 0 bis 3: Werkzeug und Material

Sie benötigen:

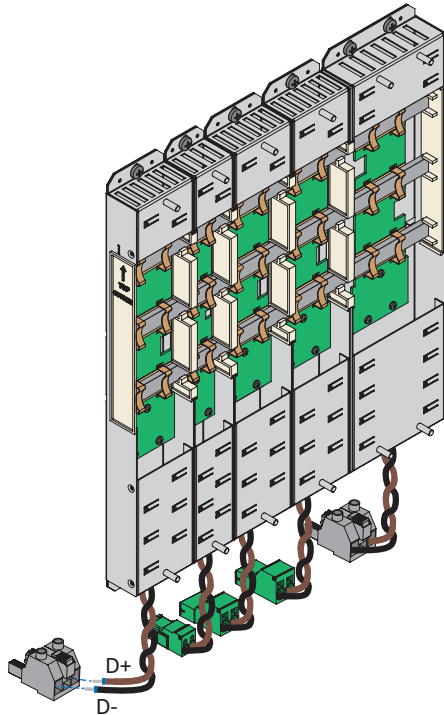
- Je einen passenden Klemmsatz pro Antriebsregler und pro Versorgungsmodul
- Einen Sechskant-Steckschlüssel 8 mm zum Festziehen der Kombimuttern an den Gewindebolzen

Baugrößen 0 bis 3: Voraussetzungen und Einbau

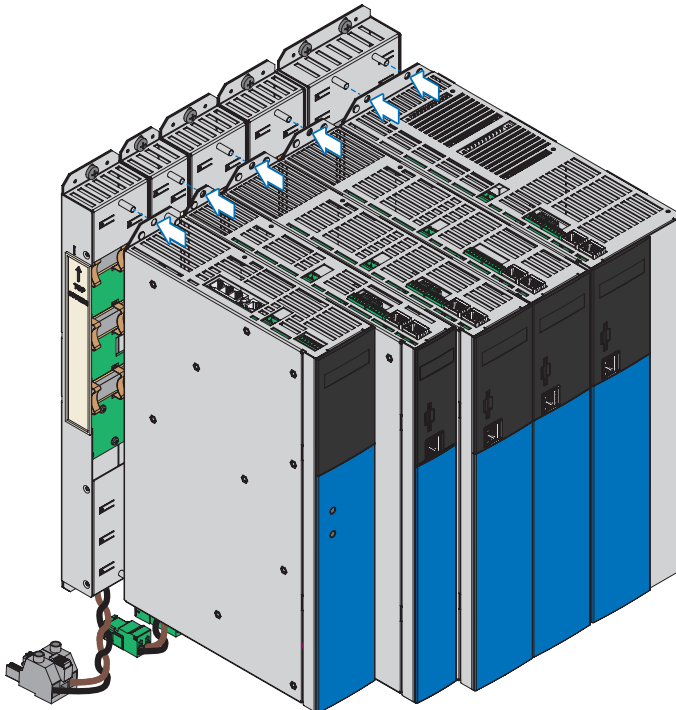
Führen Sie die nachfolgenden Schritte für jeden Antriebsregler und für jedes Versorgungsmodul bis einschließlich Baugröße 3 innerhalb des Verbunds aus.

- ✓ Es liegt ein Schaltplan der Anlage vor, in dem der Anschluss der Antriebsregler und der Versorgungsmodule beschrieben wird.
- ✓ Für jeden Antriebsregler und für jedes Versorgungsmodul sind bereits die passenden Hinterbaumodule Quick DC-Link (DL6B10 bis DL6B21) zur Zwischenkreiskopplung am Einbauplatz montiert.

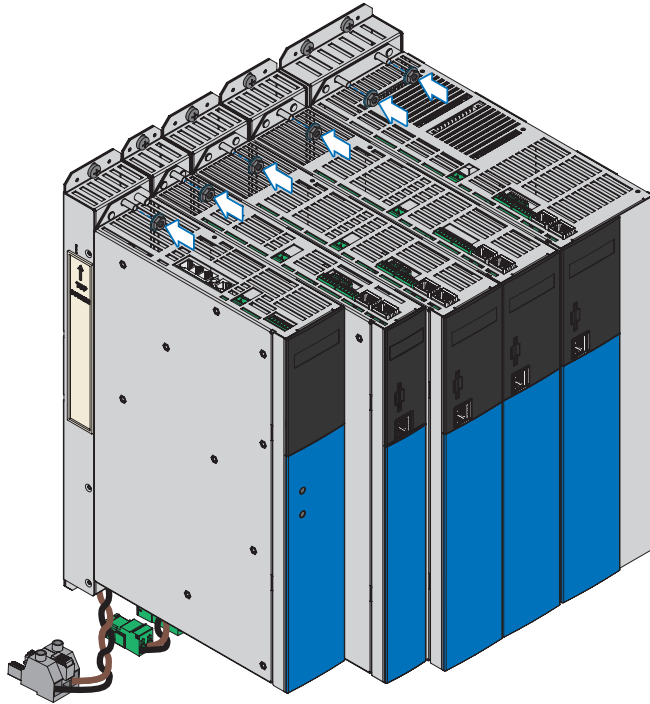
1. Entnehmen Sie Klemme X22 aus dem passenden Klemmsatz. Schließen Sie die braune Ader D+ auf der Unterseite des Quick DC-Link-Moduls an D+ von Klemme X22 und die schwarze Ader D- des Quick DC-Link-Moduls an D- von Klemme X22 an. Achten Sie darauf, dass die Adern des Quick DC-Link-Moduls paarweise verdreht sind.



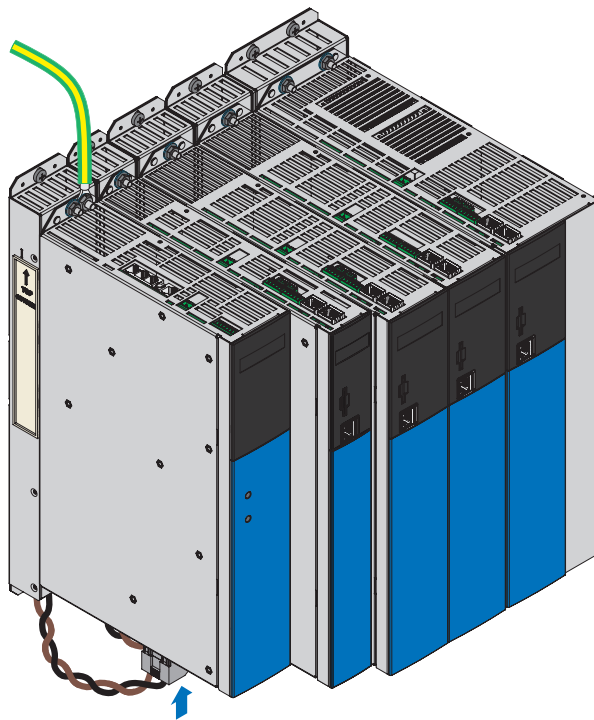
2. Setzen Sie den Antriebsregler bzw. das Versorgungsmodul auf dem bzw. den unteren Gewindebolzen des Quick DC-Link-Moduls auf und richten Sie das Gerät passend zu den unteren und oberen Gewindebolzen senkrecht aus.



3. Befestigen Sie den Antriebsregler bzw. das Versorgungsmodul mit den Kombimuttern (M5, 3,5 Nm) an den Gewindebolzen des Quick DC-Link-Moduls. Die Kombimuttern liegen dem Quick DC-Link-Modul bei.



4. Schließen Sie den Schutzleiter an den Erdungsbolzen des Versorgungsmoduls an. Alternativ zur Schutzleiterverbindung über die 3. Kupferschiene (PE-Schiene) in den Hinterbaumodulen können die Antriebsregler einzeln über ihre Erdungsbolzen an das Schutzleitersystem angeschlossen werden. Beachten Sie die Hinweise und Anforderungen zur [Schutzerdung](#) [▶ 127].
5. Stecken Sie Klemme X22 des Quick DC-Link-Moduls auf.



- ⇒ Der Einbau bis einschließlich Baugröße 3 ist abgeschlossen.

Versorgungsmodul der Baugröße 4: Werkzeug und Material

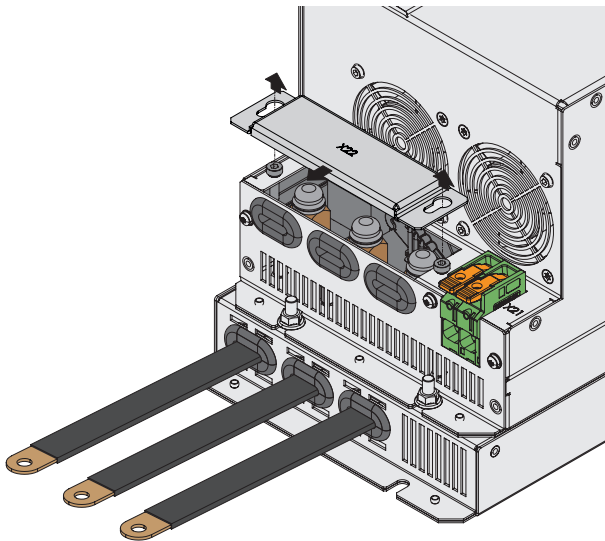
Sie benötigen:

- Einen Sechskant-Steckschlüssel 8 mm zum Festziehen der Kombimuttern an den Gewindebolzen
- Einen Innensechskant-Steckschlüssel 3 mm zum Lösen und Festziehen der Schrauben an X22 (Abdeckung)
- Einen TORX-Schraubendreher TX30 zum Lösen und Festziehen der Kombischrauben an X22 (Klemme)

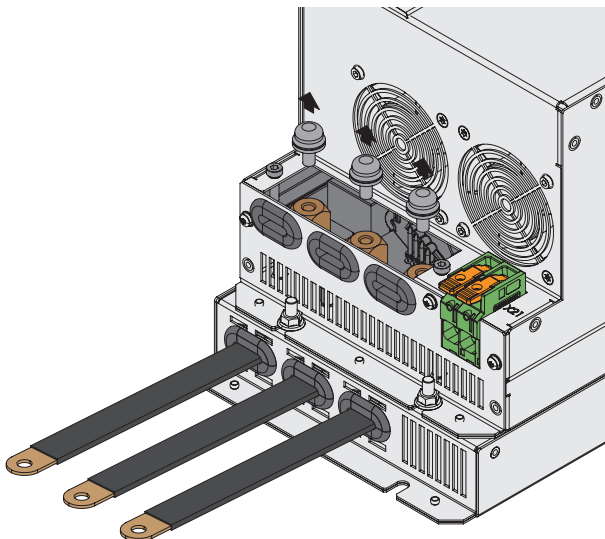
Versorgungsmodul der Baugröße 4: Voraussetzungen und Einbau


Führen Sie die nachfolgenden Schritte für das Versorgungsmodul PS6A44 innerhalb des Verbunds aus.

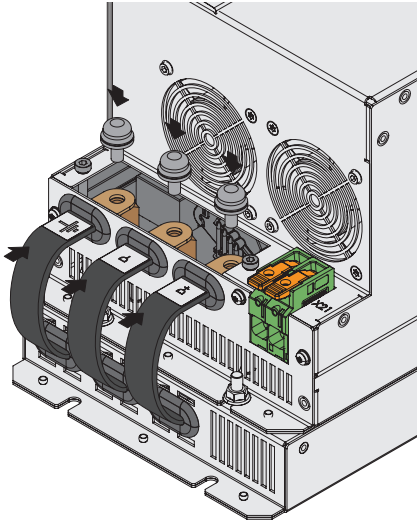
- ✓ Es liegt ein Schaltplan der Anlage vor, in dem der Anschluss des Versorgungsmoduls beschrieben wird.
 - ✓ Für das Versorgungsmodul ist bereits das passende Hinterbaumodul Quick DC-Link DL6B22 zur Zwischenkreiskopplung am Einbauplatz montiert.
1. Setzen Sie das Versorgungsmodul auf die unteren Gewindebolzen des Quick DC-Link-Moduls auf und richten Sie das Versorgungsmodul passend zu den unteren und oberen Gewindebolzen senkrecht aus.
 2. Befestigen Sie das Versorgungsmodul mit den Kombimuttern (M5, 3,5 Nm) an den Gewindebolzen des Quick DC-Link-Moduls. Die Kombimuttern liegen dem Quick DC-Link-Modul bei.
 3. Lösen Sie die beiden Befestigungsschrauben der Abdeckung von Klemme X22 und entfernen Sie die Abdeckung.



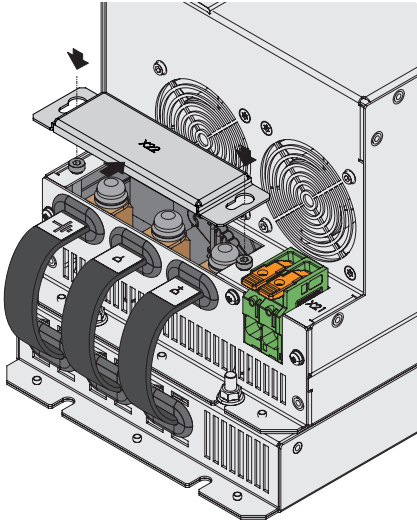
4. Lösen Sie die 3 Kombischrauben an Klemme X22.




5. Befestigen Sie mit Hilfe der Kombischrauben (M6, 4,5 Nm, 40 Lb.inch) das Flexband D+ an D+ von Klemme X22, das Flexband D– an D– und das Flexband des Schutzleiters an .



6. Befestigen Sie mit den beiden Befestigungsschrauben (2,3–2,9 Nm) wieder die Abdeckung von X22.



7. Schließen Sie auf der Geräteoberseite den Schutzleiter an  von Klemme X10 des Versorgungsmoduls an (5,5 Nm). Alternativ zur Schutzleiterverbindung über die 3. Kupferschiene (PE-Schiene) in den Hinterbaumodulen können die Antriebsregler einzeln über ihre Erdungsbolzen an das Schutzleitersystem angeschlossen werden. Beachten Sie die Hinweise und Anforderungen zur Schutzerdung [▶ 127].

⇒ Der Einbau ist abgeschlossen. Schließen Sie im nächsten Schritt die Antriebsregler und Versorgungsmodule an.

11 Anschluss

Die nachfolgenden Kapitel beschreiben den Anschluss der Versorgungsmodule und Antriebsregler sowie des verfügbaren Zubehörs.

11.1 Leitungsführung

Halten Sie bei der Installation der elektrischen Ausrüstung die für Ihre Maschine bzw. Anlage gültigen Bestimmungen ein, z. B. IEC 60364 oder EN 50110.

11.2 Schutzmaßnahmen

Berücksichtigen Sie die folgenden Schutzmaßnahmen.

11.2.1 Leistungsversorgung

Alle Versorgungsmodule müssen an das gleiche Versorgungsnetz angeschlossen werden.

ACHTUNG!

Geräteschaden durch elektromagnetische Störaussendung!

Werden die EMV-Grenzwerte überschritten, können Geräte in unmittelbarer Nähe gestört oder beschädigt werden.

- Ergreifen Sie geeignete Maßnahmen zur Einhaltung der elektromagnetischen Verträglichkeit.
- Verdrillen Sie Zwischenkreisverbindungen und Verbindungen zu Bremswiderständen und verlegen Sie diese grundsätzlich so kurz wie möglich. Sind diese länger als 30 cm, müssen sie geschirmt werden.

ACHTUNG!

Geräteschaden bei Ausfall eines Geräts im Zwischenkreisverbund!

Der Ausfall eines Antriebsreglers oder Versorgungsmoduls im Zwischenkreisverbund kann die Beschädigung weiterer Geräte zur Folge haben.

- Ein Ausfall muss die Trennung des gesamten Zwischenkreisverbunds vom Netz auslösen.
- Beachten Sie für einen möglichst umfassenden Geräteschutz die Empfehlungen zur Geräteabsicherung.

Verschaltungsbeispiel

Den prinzipiellen Anschluss auf Basis einer Zwischenkreiskopplung mit Quick DC-Link DL6B zeigen die Beispiele im Anhang (siehe [Verschaltungsbeispiele](#) [▶ 405]).

11.2.2 Netzsicherung

Alle Gerätetypen sind ausschließlich für den Betrieb an TN- oder Wye-Netzen vorgesehen, die höchstens einen symmetrischen Kurzschlussstrom gemäß nachfolgender Tabelle liefern.

Für den UL-konformen Betrieb gilt:

Alle Gerätetypen, die mit 480 V_{AC} versorgt werden, sind ausschließlich für den Betrieb an geerdeten Wye-Netzen mit 480/277 V_{AC} vorgesehen.

Für alle Gerätetypen mit 480 V_{AC}-Versorgung darf das Versorgungsnetz höchstens einen symmetrischen Kurzschlussstrom gemäß nachfolgender Tabelle liefern.

Typ des Versorgungsmoduls	Max. symmetrischer Kurzschlussstrom
PS6A24, PS6A34	5000 A
PS6A44	10000 A

Tab. 100: Kurzschlussfestigkeit (SCCR)

Die Netzsicherung gewährleistet den Leitungs- und Überlastschutz im Versorgungsmodul. Beachten Sie hierfür die nachfolgend beschriebenen, je nach Konstellation variierenden Anforderungen.

11.2.2.1 Netzsicherungen

Netzsicherungen für Baugröße 2 oder Baugröße 3

Jedes eingespeiste Versorgungsmodul innerhalb des Verbunds muss am Netzeingang gegen Überlast und Kurzschluss abgesichert werden. Dazu wird jeweils eine Sicherungskombination aus einem Überlast- und einem Halbleiter-Kurzschlusschutz in Reihe geschaltet.

Information
<p>Unter idealen Voraussetzungen und Umgebungsbedingungen ist der Einbau von Kurzschlussicherungen nicht erforderlich. Besteht jedoch aufgrund der Einsatzbedingungen die Gefahr einer Kontamination der Antriebsregler und Versorgungsmodule, schützen Kurzschlussicherungen vor dem Schaden oder Ausfall weiterer Geräte innerhalb des Zwischenkreisverbunds.</p>

Sie können folgende Sicherungskombinationen einsetzen:

BG	Typ	I _{1N,PU} [A]	Überlastschutz	Halbleiter-Kurzschlusschutz
2	PS6A24	25	Fa. EATON Typ FAZ-Z25/3 Art.Nr. 278929 Z 25 A	Fa. SIBA Typ URZ Art.Nr. 50 124 06.40 gR 40 A
3	PS6A34	50	Fa. EATON Typ FAZ-Z50/3 Art.Nr. 278932 Z 50 A	Fa. SIBA Typ URZ Art.Nr. 50 140 06.80 gR 80 A

Tab. 101: Netzsicherungen für BG 2 oder BG 3

Information
<p>Um einen störungsfreien Betrieb zu gewährleisten, beachten Sie unbedingt die empfohlenen Auslöseschwellen und Auslösecharakteristiken der Sicherungselemente.</p>

Netzsicherungen für Baugröße 4

Versorgungsmodule der Baugröße 4 sind mit einem Selbstschutz gegenüber Kurzschluss ausgestattet, weshalb lediglich ein Überlastschutz erforderlich ist.

Sie können folgende Schutzgeräte einsetzen:

- Ganzbereichsschmelzsicherungen für den Kabel- und Leitungsschutz mit Betriebsklasse gG nach IEC 60269-2-1 oder Auslösecharakteristik träge nach DIN VDE 0636
- Leitungsschutzschalter mit Auslösecharakteristik C nach EN 60898
- Leistungsschalter

Angaben zur empfohlenen maximalen Netzsicherung entnehmen Sie der nachfolgenden Tabelle:

BG	Typ	$I_{1N,PU}$ [A]	Empfohlene max. Netzsicherung [A]
4	PS6A44	92	100

Tab. 102: Netzsicherungen für BG 4

Information
Um einen störungsfreien Betrieb zu gewährleisten, beachten Sie unbedingt die empfohlenen Auslöseschwellen und Auslösecharakteristiken der Sicherungselemente.

11.2.2.2 UL-konforme Netzsicherungen

Verwenden Sie für den UL-konformen Einsatz eine der folgenden Absicherungen:

- Schmelzsicherungen der Klasse CC, CF, J, T, G oder RK1
- Leistungsschalter

Nähere Angaben zu passenden Sicherungen entnehmen Sie der folgenden Tabelle:

Baugröße	Typ	Schmelzsicherung		Leistungsschalter
		I_N [A]	U_N [V _{AC}]	
2	PS6A24	30	600	Fa. EATON NZMB1-AF30-NA Herst.nr. 281556
3	PS6A34	60	600	Fa. EATON NZMB1-AF60-NA Herst.nr. 272208
4	PS6A44	125	600	Fa. EATON NZMB1-A125-NA Herst.nr. 281562

Tab. 103: UL-konforme Netzsicherungen

Information
Um einen störungsfreien Betrieb zu gewährleisten, beachten Sie unbedingt die empfohlenen Auslöseschwellen und Auslösecharakteristiken der Sicherungselemente.

11.2.3 Netzzuschaltung

An allen Versorgungsmodulen muss das Netz gleichzeitig zugeschaltet werden. Gleichzeitig bedeutet, dass die Zeitdifferenz maximal 20 ms betragen darf. Diese Bedingung ist in der Regel dann erfüllt, wenn Sie baugleiche Schütze eines Herstellers verwenden.

Die gleichzeitige Netzzuschaltung vorausgesetzt, ist auch die Ausführung mit einem Schütz pro Versorgungsmodul zulässig.

ACHTUNG!

Sachschaden durch Überlast!

Wird bei der Ausführung mit einem Schütz pro Versorgungsmodul das Netz nicht gleichzeitig an allen Modulen zugeschaltet, können deren Ladewiderstände beschädigt werden.

11.2.4 Fehlerstrom-Schutzeinrichtung

Funktionsbedingt kommt es beim Betrieb von Antriebsreglern zu Ableitströmen. Ableitströme werden von Fehlerstrom-Schutzeinrichtungen (Residual Current protective Device, RCD) als Fehlerströme interpretiert und können so zu Fehlauslösungen führen. In Abhängigkeit von den jeweiligen Netzanschlüssen können Fehlerströme mit und ohne Gleichstromanteil auftreten. Berücksichtigen Sie aus diesem Grund bei der Auswahl einer geeigneten Fehlerstrom-Schutzeinrichtung sowohl die Höhe als auch die Form des möglichen Ableit- oder Fehlerstroms.

Ableit- und Fehlerströme mit Gleichstromanteil können die Funktionsfähigkeit von Fehlerstrom-Schutzeinrichtungen der Typen A und AC einschränken.

Sichern Sie 1-phasige Installationen durch allstromsensitive Fehlerstrom-Schutzeinrichtungen des Typs B oder durch mischfrequenzsensitive des Typs F ab.

Sichern Sie 3-phasige Installationen durch allstromsensitive Fehlerstrom-Schutzeinrichtungen des Typs B ab.

GEFAHR!

Elektrische Spannung! Lebensgefahr durch Stromschlag!

Dieses Produkt kann bei 3-phasigen Installationen einen Gleichstrom im Schutzerdungsleiter verursachen.

- Wo für den Schutz im Falle einer direkten oder indirekten Berührung eine Fehlerstrom-Schutzeinrichtung (RCD) oder ein Fehlerstrom-Überwachungsgerät (RCM) verwendet wird, ist auf der Stromversorgungsseite dieses Produkts nur ein RCD oder RCM vom Typ B zulässig.

Fehlauslösungen – Ursachen

Durch Streukapazitäten und Unsymmetrien bedingt, können Ableitströme größer 30 mA während des Betriebs auftreten.

Unerwünschte Fehlauslösungen entstehen unter folgenden Bedingungen:

- Zuschalten der Installation an die Netzspannung:
Diese Fehlauslösungen können durch den Einsatz von kurzzeitverzögerten (superresistenten), abschaltverzögerten (selektiven) Fehlerstrom-Schutzeinrichtungen oder durch solche mit erhöhtem Auslösestrom (z. B. 300 oder 500 mA) behoben werden.
- Betriebsmäßig auftretende höherfrequente Ableitströme bei langen Leistungskabeln:
Verwenden Sie beispielsweise niederkapazitive Kabel oder setzen Sie eine Ausgangsdrossel ein.
- Starke Unsymmetrien im Versorgungsnetz.
Diese Fehlauslösungen können z. B. durch einen Trenntransformator behoben werden.

GEFAHR!

Elektrische Spannung! Lebensgefahr durch Stromschlag!

Fehlerstrom-Schutzeinrichtungen mit erhöhtem Auslösestrom oder kurzzeitverzögerten bzw. abschaltverzögerten Auslösecharakteristiken erfüllen unter Umständen nicht die Anforderungen an den Personenschutz.

- Prüfen Sie, ob der Einsatz der gewählten Fehlerstrom-Schutzeinrichtung in Ihrer Anwendung zulässig ist.
-

11.2.5 Schutzerdung

Für die Dimensionierung der Erdung muss sichergestellt sein, dass im Kurzschlussfall die vorgeschaltete Sicherung ausgelöst wird. Beachten Sie für den korrekten Anschluss der Schutzerdung die nachfolgend beschriebenen Anforderungen.

11.2.5.1 Mindestquerschnitt des Schutzleiters

Im normalen Betrieb können Ableitströme $> 10 \text{ mA}$ auftreten. Der Mindestquerschnitt des Schutzerdungsleiters muss den örtlichen Sicherheitsvorschriften für Schutzerdungsleiter mit hohem Ableitstrom entsprechen. Zur Erfüllung, z. B. der EN 60204-1, schließen Sie einen Kupferleiter gemäß folgender Tabelle an:

Querschnitt A Netzzuleitung	Mindestquerschnitt A_{\min} Schutzleiter
$A \leq 2,5 \text{ mm}^2$	$2,5 \text{ mm}^2$
$2,5 \text{ mm}^2 < A \leq 16 \text{ mm}^2$	A
$16 \text{ mm}^2 < A \leq 35 \text{ mm}^2$	$\geq 16 \text{ mm}^2$
$> 35 \text{ mm}^2$	A/2

Tab. 104: Mindestquerschnitt des Schutzleiters

11.2.5.2 Kabelschirme und Armierungen

Gemäß EN 60204-1 müssen folgende Teile einer Maschine und Ihre elektrische Ausrüstung mit dem Schutzleitersystem verbunden werden, dürfen aber nicht als Schutzleiter verwendet werden:

- Metallene Kabelschirme
- Armierungen

11.2.5.3 Anschluss des Schutzleiters

Sie schließen den Schutzleiter über Klemme X10 an das Versorgungsmodul an.

Bei Erdableitströmen > 10 mA gelten zusätzliche Anforderungen an den Schutz-Potenzialausgleich. Mindestens eine der folgenden Bedingungen muss erfüllt sein:

- Der Schutzleiter muss einen Mindestquerschnitt von 10 mm² Cu über seine gesamte Länge haben
- Hat der Schutzleiter weniger als 10 mm² Querschnitt, muss ein 2. Schutzleiter mit mindestens demselben Querschnitt wie an Klemme X10 bis zu dem Punkt vorgesehen werden, an dem der Schutzleiter den Mindestquerschnitt von 10 mm² aufweist

Für den Anschluss eines 2. Schutzleiters ist an den Geräten ein Erdungsbolzen angebracht. Der Erdungsbolzen ist mit dem Erdungssymbol nach IEC 60417 (Symbol 5019) gekennzeichnet.

Schließen Sie für eine korrekte Gehäuseerdung den 2. Schutzleiter an den Erdungsbolzen des Versorgungsmoduls an. Die Gehäuseerdungen der im Verbund vorhandenen Antriebsregler SI6 sind über die PE-Schiene der Quick DC-Link-Module an den Schutzleiterkreis angebunden.

Information

Alternativ zur Schutzleiterverbindung über die 3. Kupferschiene (PE-Schiene) in den Hinterbaumodulen können die Antriebsregler einzeln über ihre Erdungsbolzen an das Schutzleitersystem angeschlossen werden.

Sie benötigen einen Gabel- oder Außensechskantschlüssel mit einer Schlüsselweite von 10 mm.

Beachten Sie ein Anzugsdrehmoment von 4,0 Nm (35 Lb.inch).

Beachten Sie die Montagereihenfolge:

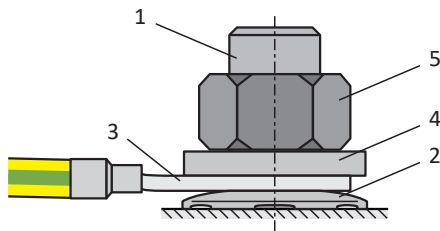


Abb. 44: Anschluss des Schutzleiters

- 1 M6-Erdungsbolzen
- 2 Kontaktscheibe
- 3 Kabelschuh
- 4 Unterlegscheibe
- 5 Mutter

Kontaktscheibe, Unterlegscheibe und Mutter werden mit dem Versorgungsmodul geliefert.

11.2.5.4 UL-konformer Anschluss des Schutzleiters

Beachten Sie, dass der UL-konforme Betrieb nur einen Schutzleiter vorsieht.

PS6A24, PS6A34: Die an Klemme X10 des Versorgungsmoduls PS6 vorhandene Erdung darf nicht für die Schutzerdung des Antriebssystems PS6 in Kombination mit SI6 verwendet werden. Das Gehäuse der Versorgungsmodule PS6 ist durch den M6-Erdungsbolzen mit der Schutzerdung zu verbinden. Beachten Sie ein Anzugsdrehmoment von 4,0 Nm (35 Lb.inch).

PS6A44: Schließen Sie den Schutzleiter über Klemme X10 an das Versorgungsmodul an. Beachten Sie einen Mindestquerschnitt von 10 mm² für den Schutzleiter und ein Anzugsdrehmoment von 5,5 Nm (49 Lb.inch).

Das Gehäuse der Antriebsregler ist durch eine ordnungsgemäße Montage der Antriebsregler durch die 2 oder 4 M5-Befestigungsmuttern mit den DL6B-Modulen der Zwischenkreiskopplung zu verbinden. Das angegebene Anzugsdrehmoment für diese Befestigungsschrauben an den DL6B-Modulen beträgt 3,5 Nm (31 Lb.inch).

Der Anschluss für die Schutzerdung am Gehäuse ist mit dem Erdungssymbol nach IEC 60417 (Symbol 5019) gekennzeichnet.

Sie benötigen einen Gabel- oder Außensechskantschlüssel mit einer Schlüsselweite von 10 mm.

Beachten Sie die Montagereihenfolge:

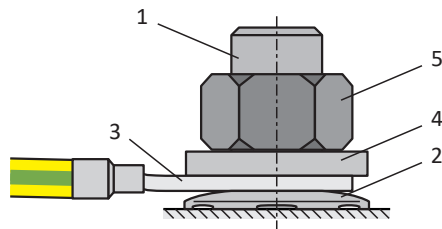


Abb. 45: Anschluss des Schutzleiters

- 1 M6-Erdungsbolzen
- 2 Kontaktscheibe
- 3 Kabelschuh
- 4 Unterlegscheibe
- 5 Mutter

Kontaktscheibe, Unterlegscheibe und Mutter werden mit dem Versorgungsmodul geliefert.

Beachten Sie für den korrekten Anschluss des Versorgungsmoduls das Verschaltungsbeispiel (siehe [UL-konformer Anschluss des Versorgungsmoduls](#) [▶ 408]).

11.2.6 EMV-Empfehlungen

Information

Bei den nachfolgenden Informationen zur EMV-gerechten Installation handelt es sich um Empfehlungen. Abhängig von der Anwendung, den Umgebungsbedingungen sowie den gesetzlichen Auflagen können über diese Empfehlungen hinausgehende Maßnahmen erforderlich sein.

Verlegen Sie Netzleitung, Leistungskabel und Signalleitungen getrennt voneinander, z. B. in getrennten Kabelkanälen.

Verwenden Sie ausschließlich geschirmte, niederkapazitive Kabel als Leistungskabel.

Wird die Bremsleitung im Leistungskabel mitgeführt, muss diese separat abgeschirmt werden.

Erden und isolieren Sie freie Leitungsenden, wenn sie nicht an die dafür vorgesehenen Klemmen des Antriebseglers angeschlossen werden können, z. B. mit Hilfe einer Verbindungsklemme.

Schließen Sie den Schirm des Leistungskabels großflächig und in unmittelbarer Nähe zum Antriebsregler an das Schutzleitersystem an. Verwenden Sie dazu die dafür vorgesehene Schirmauflage der Antriebsregler oder passendes Zubehör.

Anschlussleitungen für Bremswiderstände sowie die Adern der Quick DC-Link-Module müssen paarweise verdreht ausgeführt werden. Ab Leitungslängen von 30 cm müssen die Leitungen zusätzlich geschirmt ausgeführt und der Schirm großflächig in unmittelbarer Nähe zum Antriebsregler aufgelegt werden.

Legen Sie bei Motoren mit Klemmenkasten den Schirm großflächig am Klemmenkasten auf. Verwenden Sie z. B. EMV-Kabelverschraubungen.

Verbinden Sie den Schirm von Steuerleitungen einseitig mit dem Bezugspotenzial der Quelle, z. B. der SPS oder CNC.

Zur Verbesserung der EMV und zum Schutz des Antriebssystems können Sie Drosseln einsetzen. Netzdrosseln werden eingesetzt, um Spannungs- und Stromspitzen zu dämpfen und die Netzeinspeisung der Antriebsregler oder Versorgungsmodule zu entlasten. Ausgangsdrosseln vermindern am Leistungsausgang des Antriebsreglers durch Leitungskapazität verursachte Stromspitzen.

ACHTUNG!

Sachschaden durch fehlerhafte oder unkontrollierte Bewegung!

Beim Anschluss von Lean-Motoren in Kombination mit einer Ausgangsdrossel ist die erfolgreiche Positions- und Geschwindigkeitsbestimmung nicht sicher gestellt, was bereits beim Start zu einer fehlerhaften oder unkontrollierten Bewegung führen kann.

- Beim Anschluss von Lean-Motoren dürfen keine Ausgangsdrosseln eingesetzt werden.

11.3 Versorgungsmodul

Detaillierte Informationen zu den Klemmen und zum korrekten Anschluss des Versorgungsmoduls entnehmen Sie den nachfolgenden Kapiteln.

Information

Für den UL-konformen Betrieb gilt: Die mit PE gekennzeichneten Anschlüsse sind ausschließlich für die Funktionserdung bestimmt.

11.3.1 Übersicht PS6A24 und PS6A34

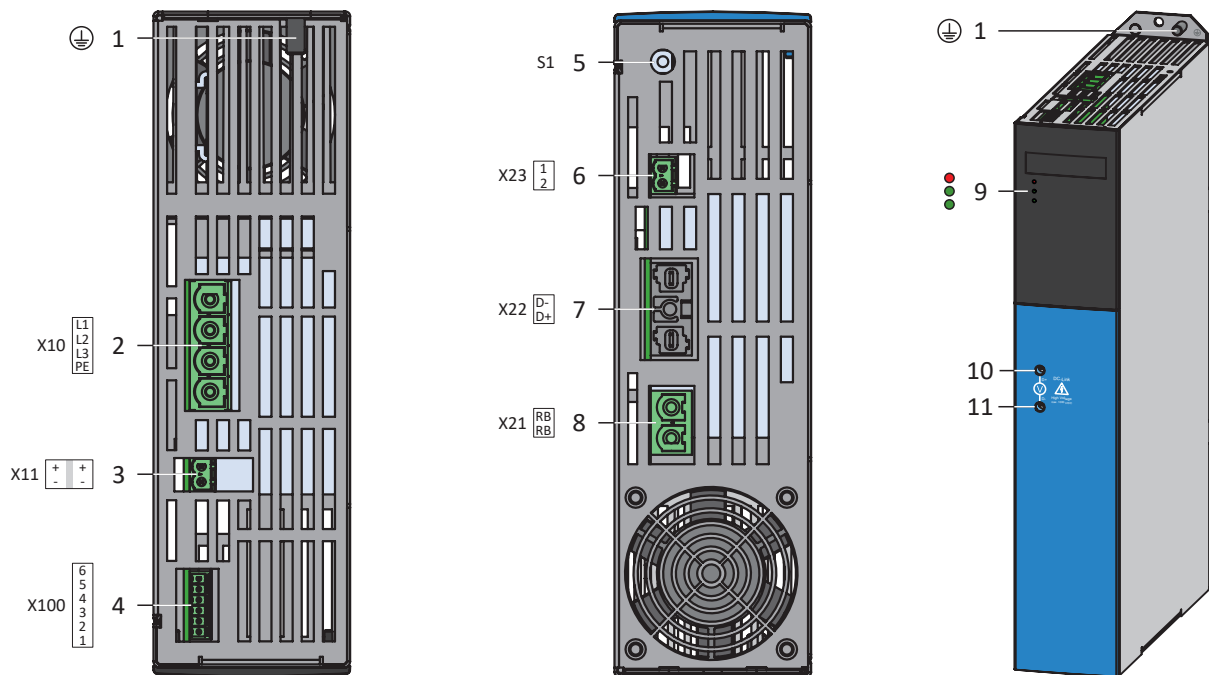


Abb. 46: Anschlussübersicht am Beispiel PS6A34

Geräteoberseite		Geräteunterseite		Gerätefront	
1	Erdungsbolzen	5	S1 Bedientaste	9	3 Diagnose-LEDs
2	X10: Versorgung 400 V _{AC}	6	X23: Temperaturüberwachung Bremswiderstand	10	Messpunkt Zwischenkreispotential D+
3	X11: Versorgung 24 V _{DC}	7	X22: Zwischenkreis- kopplung	11	Messpunkt Zwischenkreispotential D-
4	X100: Statusausgabe	8	X21: Bremswiderstand		

11.3.2 Übersicht PS6A44

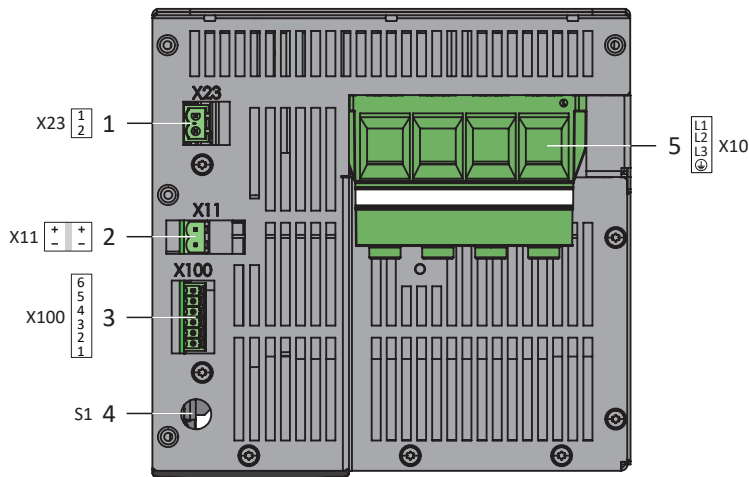


Abb. 47: Anschlussübersicht PS6A44, Geräteoberseite

Geräteoberseite

- 1 X23: Temperaturüberwachung
Bremswiderstand
- 2 X11: Versorgung 24 V_{DC}
- 3 X100: Statusausgabe
- 4 S1 Bedientaste
- 5 X10: Versorgung 400 V_{AC}

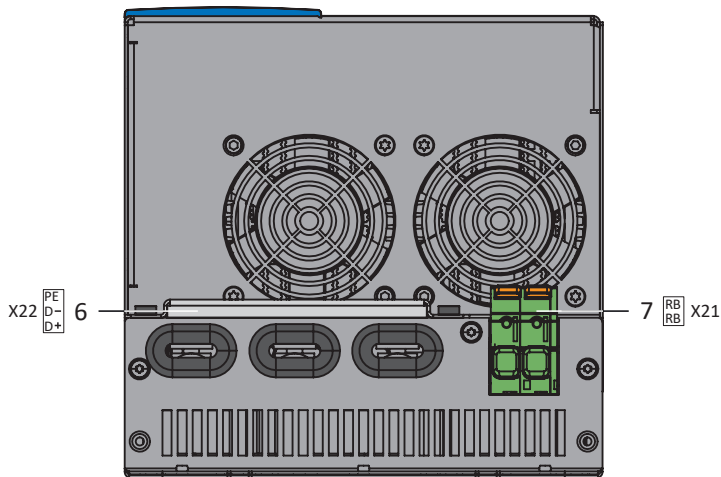


Abb. 48: Anschlussübersicht PS6A44, Geräteunterseite

Geräteunterseite

- 6 X22: Zwischenkreis-kopplung
- 7 X21: Bremswiderstand

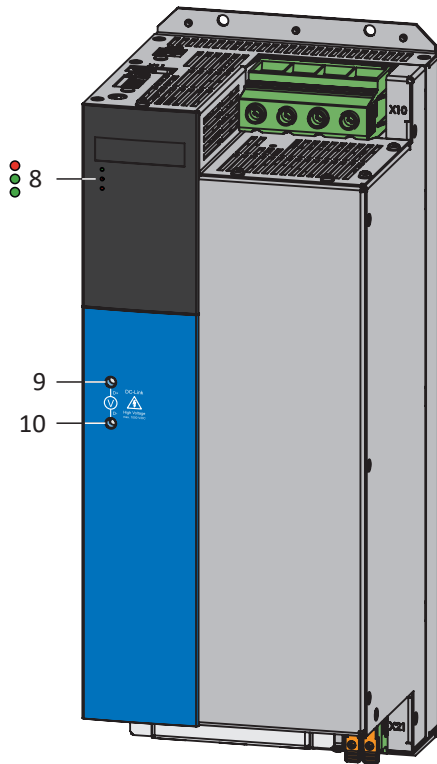


Abb. 49: Anschlussübersicht PS6A44, Gerätefront

Gerätefront

- 8 3 Diagnose-LEDs
- 9 Messpunkt Zwischenkreispotenzial D+
- 10 Messpunkt Zwischenkreispotenzial D-

11.3.3 X10: Versorgung 400 V

Klemme X10 dient dem Anschluss des Versorgungsmoduls an das Versorgungsnetz.

Leiterquerschnitte für den Leistungsanschluss

Beachten Sie bei der Auswahl des Leiterquerschnitts die Netzsicherung, den maximal zulässigen Leiterquerschnitt der Klemme X10, die Verlegeart und die Umgebungstemperatur.

UL-konformer Betrieb

PS6A24, PS6A34: Die an Klemme X10 des Versorgungsmoduls PS6 vorhandene Erdung darf nicht für die Schutzerdung des Antriebssystems PS6 in Kombination mit SI6 verwendet werden. Das Gehäuse der Versorgungsmodule PS6 ist durch den M6-Erdungsbolzen mit der Schutzerdung zu verbinden. Beachten Sie ein Anzugsdrehmoment von 4,0 Nm (35 Lb.inch).

PS6A44: Schließen Sie den Schutzleiter über Klemme X10 an das Versorgungsmodul an. Beachten Sie einen Mindestquerschnitt von 10 mm² für den Schutzleiter und ein Anzugsdrehmoment von 5,5 Nm (49 Lb.inch).

Anschluss

Baugröße 2

Klemme	Pin	Bezeichnung	Funktion
	1	L1	Leistungsversorgung
	2	L2	
	3	L3	
	4	PE	Schutzleiter

Tab. 105: Anschlussbeschreibung X10, Baugröße 2

Beachten Sie für die Anschlussverdrahtung die Klemmenspezifikation [SPC 16 -ST-10,16 \[► 405\]](#).

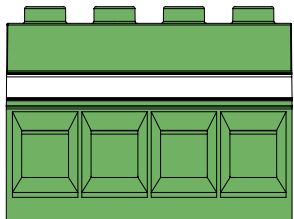
Baugröße 3

Klemme	Pin	Bezeichnung	Funktion
	1	L1	Leistungsversorgung
	2	L2	
	3	L3	
	4	PE	Schutzleiter

Tab. 106: Anschlussbeschreibung X10, Baugröße 3

Beachten Sie für die Anschlussverdrahtung die Klemmenspezifikation [BUZ 10.16IT 180 MF \[► 399\]](#).

Baugröße 4

Klemme	Pin	Bezeichnung	Funktion
	1	L1	Leistungsversorgung
	2	L2	
	3	L3	
	4	⏏	Schutzleiter

Tab. 107: Anschlussbeschreibung X10, Baugröße 4

Beachten Sie für die Anschlussverdrahtung die Klemmenspezifikation [MKDSP 50 -17,5 \[► 404\]](#).

11.3.4 X11: Versorgung 24 V – Steuerteil

Der Anschluss von 24 V_{DC} an X11 ist für die Versorgung des Steuerteils erforderlich.

ACHTUNG!

Geräteschaden durch Überlastung!

Wird die 24 V_{DC}-Versorgung über die Klemme an mehrere Geräte geschleift, kann ein zu hoher Strom die Klemme beschädigen.

- Stellen Sie sicher, dass der Strom über die Klemme den Wert von 15 A (UL: 10 A) nicht übersteigt.

Technische Daten

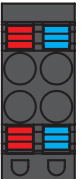
Elektrische Daten	Alle Typen
U _{1CU}	24 V _{DC} +20 % / -15 %
I _{1maxCU}	1,5 A

Tab. 108: Elektrische Daten Steuerteil

Anschluss

Information

Das Gerät darf nicht an ein Gleichspannungsversorgungsnetz angeschlossen werden. Versorgen Sie es stattdessen durch ein lokales 24 V_{DC}-Netzteil.

	Pin	Bezeichnung	Funktion
	1	+	24 V _{DC} -Versorgung des Steuerteils, in der Klemme gebrückt; Ausführung gemäß EN 60204: PELV, sekundär geerdet; empfohlene Absicherung: max. 15 A ⁹
	2		
	3	-	Bezugspotenzial für +24 V _{DC} in der Klemme gebrückt
	4		
2 4			

Tab. 109: Anschlussbeschreibung X11

Beachten Sie für die Anschlussverdrahtung die Klemmenspezifikation [BLDF 5.08 180 SN \[► 398\]](#).

Merkmal	Alle Baugrößen
Max. Ader-/Kabellänge	30 m

Tab. 110: Maximale Ader-/Kabellänge [m]

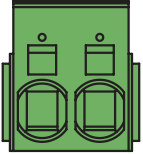
⁹Verwenden Sie für einen UL-konformen Einsatz eine Sicherung 10 A (träge). Beachten Sie, dass die Sicherung nach UL 248 für DC-Spannung zugelassen ist.

11.3.5 X21: Bremswiderstand

Klemme X21 steht für den Anschluss eines Bremswiderstands zur Verfügung.

Anschluss

Baugrößen 2 und 3

Klemme	Pin	Bezeichnung	Funktion
 1 2	1	RB	Anschluss Bremswiderstand
	2	RB	

Tab. 111: Anschlussbeschreibung X21, Baugrößen 2 und 3

Beachten Sie für die Anschlussverdrahtung die Klemmenspezifikation [ISPC 5 -STGCL-7,62](#) [▶ 402].

Baugröße 4

Klemme	Pin	Bezeichnung	Funktion
 1 2	1	RB	Anschluss Bremswiderstand
	2	RB	

Tab. 112: Anschlussbeschreibung X21, Baugröße 4

Beachten Sie für die Anschlussverdrahtung die Klemmenspezifikation [LPT 16 -10,0-ZB](#) [▶ 403].

Merkmal	Alle Baugrößen
Max. Ader-/Kabellänge	3 m, > 30 cm geschirmt

Tab. 113: Maximale Ader-/Kabellänge [m]

11.3.6 X22: Zwischenkreiskopplung

Klemme X22 steht für die Zwischenkreiskopplung des Versorgungsmoduls zur Verfügung.

Information

Sie können an den gekennzeichneten Messpunkten an der Gehäusefront des Versorgungsmoduls PS6 die Ausgangsspannung prüfen, die zur Zwischenkreisversorgung der Antriebsregler dient.

ACHTUNG!

Sachschaden durch Überlastung!

Eine zu geringe Spannungsfestigkeit des Spannungsmessgeräts kann zu einem Schaden oder Ausfall des Messgeräts führen.

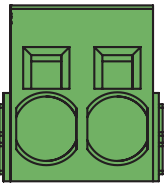
- Stellen Sie sicher, dass das Messgerät eine Spannungsfestigkeit von mindestens 1000 V_{DC} besitzt.

Projektierung

Beachten Sie für den Aufbau von Quick DC-Link die Informationen zur Projektierung (siehe [Zwischenkreiskopplung \[► 91\]](#)).

Anschluss

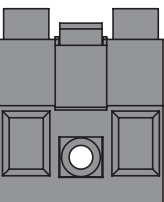
Baugröße 2

Klemme	Pin	Bezeichnung	Funktion
 1 2	1	D-	Anschluss Zwischenkreis
	2	D+	

Tab. 114: Anschlussbeschreibung X22, Baugröße 2

Beachten Sie für die Anschlussverdrahtung die Klemmenspezifikation [ISPC 16 -ST-10,16 \[► 403\]](#).

Baugröße 3

Klemme	Pin	Bezeichnung	Funktion
 1 2	1	D-	Anschluss Zwischenkreis
	2	D+	

Tab. 115: Anschlussbeschreibung X22, Baugröße 3

Beachten Sie für die Anschlussverdrahtung die Klemmenspezifikation [BUZ 10.16IT 180 MF \[► 399\]](#).

Merkmal	Baugrößen 2 und 3
Max. Ader-/Kabellänge	3 m, > 30 cm geschirmt

Tab. 116: Maximale Ader-/Kabellänge [m]

Baugröße 4

Klemme	Pin	Bezeichnung	Funktion
 <p>1 2 3</p>	1		Schutzleiter
	2	D-	Anschluss Zwischenkreis
	3	D+	

Tab. 117: Anschlussbeschreibung X22, Baugröße 4

Beachten Sie für die Befestigung der Flexbänder mit Hilfe der Kombischrauben (M6) ein Anzugsdrehmoment von 4,5 Nm (40 Lb.inch).

Verschaltungsbeispiel

Den prinzipiellen Anschluss auf Basis einer Zwischenkreiskopplung mit Quick DC-Link DL6B zeigen die Beispiele im Anhang (siehe [Verschaltungsbeispiele](#) [[▶ 405](#)]).


11.3.7 X23: Temperaturüberwachung Bremswiderstand

An Klemme X23 schließen Sie die Temperaturüberwachung des Bremswiderstands an.

UL-konformer Betrieb

Beachten Sie bei der Projektierung des Bremswiderstands die Hinweise zum UL-konformen Einsatz (siehe [UL-konformer Einsatz](#) [[▶ 27](#)]).

Anschluss

	Pin	Bezeichnung	Funktion
 <p>1 2</p>	1	1TP1	Anschluss Temperaturüberwachung
	2	1TP2	

Tab. 118: Anschlussbeschreibung X23

Beachten Sie für die Anschlussverdrahtung die Klemmenspezifikation [FKC 2,5-ST-5,08](#) [[▶ 399](#)].

Merkmale	Alle Baugrößen
Max. Ader-/Kabellänge	3 m, > 30 cm geschirmt

Tab. 119: Maximale Ader-/Kabellänge [m]

11.3.8 X100: Statusausgabe

Die Relais-Statusausgabe von Klemme X100 gibt in Verbindung mit den 3 Diagnose-Leuchtdioden auf der Gerätefront Auskunft über den Zustand des Versorgungsmoduls.

UL-konformer Betrieb

Im UL-konformen Betrieb muss das Versorgungsmodul PS6 mithilfe des Relais Warning 1 vom Netz getrennt werden. Ein zugehöriger Anwendungsfall ist eine Meldung des Temperaturschalters bei Überlastung des Bremswiderstands.

Für Hinweise zur Diagnose siehe [Versorgungsmodul](#) [▶ 282].

Technische Daten

Beachten Sie die technischen Daten von X100 (siehe [Statusausgabe](#) [▶ 49]).

Anschluss

Klemme	Pin	Bezeichnung	Funktion
 6 5 4 3 2 1	1	Ready	NO-Kontakt; Status Betriebsbereitschaft; empfohlene Absicherung: max. 2 AT ^{a)}
	2		
	3	Warning 1	NO-Kontakt; Status Warnung 1: Überlastung; empfohlene Absicherung: max. 2 AT ^{a)}
	4		
	5	Warning 2	NO-Kontakt; Status Warnung 2: Netzphasenausfall; empfohlene Absicherung: max. 2 AT ^{a)}
	6		

Tab. 120: Anschlussbeschreibung X100

a) Verwenden Sie zur Absicherung eine Sicherung 2 A (träge) vor den 3 Relais. Beachten Sie für den UL-konformen Einsatz, dass die Sicherung nach UL 248 für DC-Spannung zugelassen ist.

Beachten Sie für die Anschlussverdrahtung die Klemmenspezifikation [FMC 1,5 -ST-3,5](#) [▶ 400].

Merkmal	Alle Baugrößen
Max. Ader-/Kabellänge	30 m

Tab. 121: Maximale Ader-/Kabellänge [m]

11.3.9 Versorgungsmodul anschließen

WARNUNG!

Elektrische Spannung! Lebensgefahr durch Stromschlag!

An den Anschlussklemmen und den daran angeschlossenen Adern können gefährliche Spannungen auftreten.

- Schalten Sie vor sämtlichen Arbeiten an den Geräten alle Versorgungsspannungen ab!
- Beachten Sie die Entladungszeit der Zwischenkreiskondensatoren in den allgemeinen technischen Daten. Sie können erst nach dieser Zeitspanne die Spannungsfreiheit voraussetzen.

Werkzeug und Material

Sie benötigen:

- Einen passenden Klemmensatz für das Versorgungsmodul
- Werkzeug zum Festziehen der Befestigungsschrauben

Baugrößen 2 und 3: Voraussetzungen und Anschluss

Geräteunterseite:

- ✓ Ein Schaltplan der Anlage, in dem der Anschluss des Versorgungsmoduls beschrieben wird, liegt Ihnen vor.
1. Schließen Sie den Bremswiderstand an Klemme X21 an und stecken Sie die Klemme auf. Achten Sie darauf, dass die Adern paarweise verdrillt sind.
 2. Schließen Sie die Temperaturüberwachung des Bremswiderstands an Klemme X23 an und stecken Sie die Klemme auf.

Geräteoberseite:

- ✓ Ein Schaltplan der Anlage, in dem der Anschluss des Versorgungsmoduls beschrieben wird, liegt Ihnen vor.
 - ✓ Sie haben den Schutzleiter bereits beim Einbau an den Erdungsbolzen des Versorgungsmoduls angeschlossen.
1. Schließen Sie die Leistungsversorgung an Klemme X10 an und stecken Sie die Klemme auf.
 2. Schließen Sie die 24 V_{DC}-Versorgung für die Steuerelektronik an Klemme X11 an und stecken Sie die Klemme auf.
 3. Schließen Sie die Statusausgabe an Klemme X100 an und stecken Sie die Klemme auf.

Baugröße 4: Voraussetzungen und Anschluss

Geräteunterseite:

- ✓ Ein Schaltplan der Anlage, in dem der Anschluss des Versorgungsmoduls beschrieben wird, liegt Ihnen vor.
 - ✓ Sie haben die Flexbänder des Quick DC-Link-Moduls bereits beim Einbau an Klemme X22 des Versorgungsmoduls angeschlossen.
1. Schließen Sie den Bremswiderstand an Klemme X21 an. Achten Sie darauf, dass die Adern paarweise verdrillt sind.

Geräteoberseite:

- ✓ Ein Schaltplan der Anlage, in dem der Anschluss des Versorgungsmoduls beschrieben wird, liegt Ihnen vor.
 - ✓ Sie haben den Schutzleiter bereits beim Einbau an Klemme X10 des Versorgungsmoduls angeschlossen.
1. Schließen Sie die Leistungsversorgung an Klemme X10 an.
 2. Schließen Sie die 24 V_{DC}-Versorgung für die Steuerelektronik an Klemme X11 an und stecken Sie die Klemme auf.
 3. Schließen Sie die Statusausgabe an Klemme X100 an und stecken Sie die Klemme auf.
 4. Schließen Sie die Temperaturüberwachung des Bremswiderstands an Klemme X23 an und stecken Sie die Klemme auf.

11.4 Antriebsregler

Die nachfolgenden Kapitel enthalten detaillierte Informationen zu den Klemmen und zum korrekten Anschluss des Antriebsreglers.

Information

Für den UL-konformen Betrieb gilt: Die mit PE gekennzeichneten Anschlüsse sind ausschließlich für die Funktionserdung bestimmt.

11.4.1 Übersicht

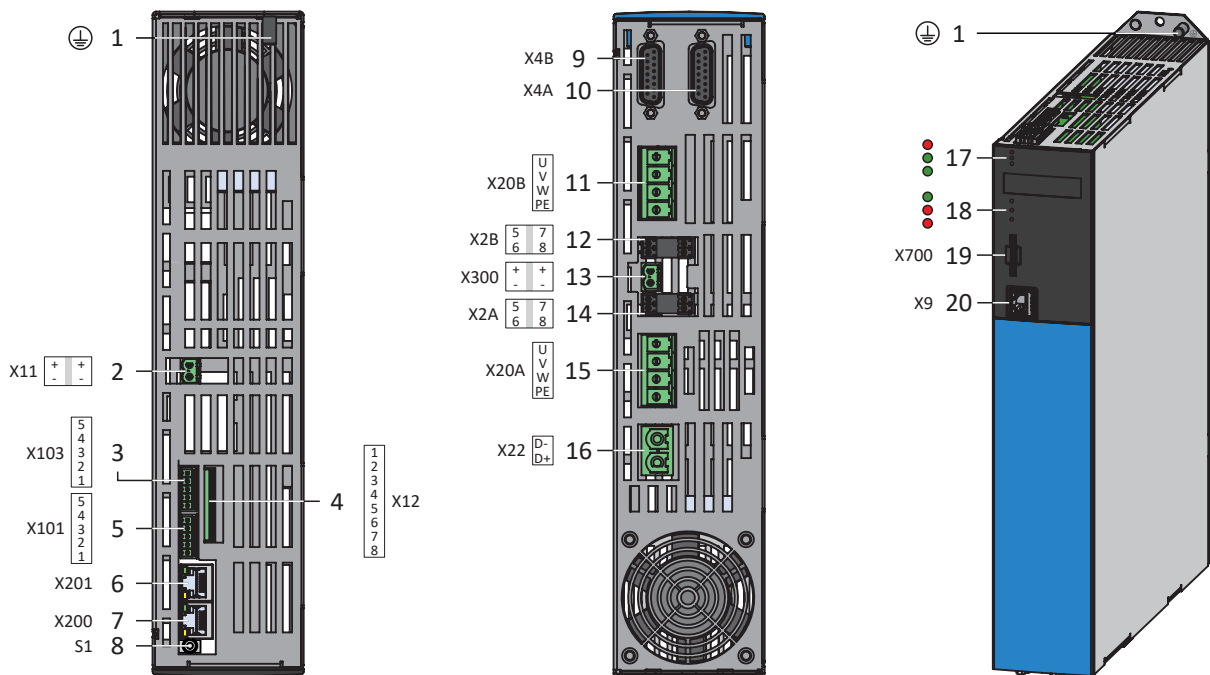


Abb. 50: Anschlussübersicht am Beispiel SI6A162

Geräteoberseite		Geräteunterseite		Gerätefront	
1	Erdungsbolzen	9	X4B: Encoder B	17	3 Diagnose-LEDs Kommunikation und Sicherheitstechnik
2	X11: Versorgung 24 V _{DC}	10	X4A: Encoder A	18	3 Diagnose-LEDs Antriebsregler
3	X103: DI6 – DI9	11	X20B: Motor B	19	X700: SD-Slot
4	X12: STO über Klemmen (nur bei Option SR6)	12	X2B: Bremse oder DO (Pin 5/6) und Temperatursensor B (Pin 7/8)	20	X9: Service-Schnittstelle Ethernet
5	X101: DI1 – DI4	13	X300: Versorgung 24 V _{DC} Bremsen		
6	X201: EtherCAT Out / PROFINET	14	X2A: Bremse oder DO (Pin 5/6) und Temperatursensor A (Pin 7/8)		
7	X200: EtherCAT In / PROFINET	15	X20A: Motor A		
8	S1 Bedientaste	16	X22: Zwischenkreiskopplung		

11/2024 | ID 442727.13

11.4.2 X2A: Bremse oder digitaler Ausgang

Alle Gerätetypen des Antriebsreglers SI6 können im Standard 24 V_{DC}-Bremsen ansteuern.

Ohne Sicherheitsmodul SX6 wird an X2A die Bremse von Achse A angeschlossen. Alternativ können Sie X2A als digitalen Ausgang verwenden (siehe [Bremsenanschluss als digitaler Ausgang \[▶ 258\]](#)).

Information

Sie können in Parameter F105 die Bremsenüberwachung hinsichtlich Kabelbruch und Unterspannung deaktivieren.

Mit Sicherheitsmodul SX6 müssen Bremse 1 und Bremse 2 in PASmotion Safety Configurator den Klemmen X2A und X2B über die Sicherheitsfunktion Safe Brake Control 2-polig (SBC) zugeordnet werden.

Information


Wenn Sie die erweiterte Sicherheitstechnik über FSoE nutzen möchten, lesen Sie in jedem Fall das Handbuch zum Sicherheitsmodul SX6.

Technische Daten

Beachten Sie die technischen Daten der an X2 steuerbaren Bremsen (siehe [Steuerbare Bremsen \[▶ 76\]](#)).

Anschluss

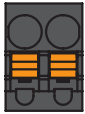
Baugrößen 0 bis 2 (Einzelachsregler)

	Pin	Bezeichnung	Funktion
 5 6	5	1BD1	Ohne SX6: Ansteuerung Bremse oder Verwendung als digitaler Ausgang
		SBC+	Mit SX6: Ausgang Ansteuerung Bremse + (SBC 2-polig)
	6	1BD2	Ohne SX6: Bezugspotenzial
		SBC-	Mit SX6: Ausgang Ansteuerung Bremse – (SBC 2-polig)

Tab. 122: Anschlussbeschreibung X2, Bremse oder digitaler Ausgang, Baugrößen 0 bis 2 (Einzelachsregler)

Beachten Sie für die Anschlussverdrahtung die Klemmenspezifikation [BCF 3,81 180 SN \[▶ 397\]](#).

Baugrößen 2 (Doppelachsregler) und 3

	Pin	Bezeichnung	Funktion
 5 6	5	1BD1	Ohne SX6: Ansteuerung Bremse oder Verwendung als digitaler Ausgang
		SBC+	Mit SX6: Ausgang Ansteuerung Bremse + (SBC 2-polig)
	6	1BD2	Ohne SX6: Bezugspotenzial
		SBC-	Mit SX6: Ausgang Ansteuerung Bremse – (SBC 2-polig)

Tab. 123: Anschlussbeschreibung X2, Bremse oder digitaler Ausgang, Baugrößen 2 (Doppelachsregler) und 3

Beachten Sie für die Anschlussverdrahtung die Klemmenspezifikation [BLF 5.08HC 180 SN \[▶ 398\]](#).

Merkmal	Verwendung	Alle Baugrößen
Max. Ader-/Kabellänge	Direkte Bremsenansteuerung	100 m, geschirmt
	Indirekte Bremsenansteuerung oder digitaler Ausgang	3 m

Tab. 124: Maximale Ader-/Kabellänge [m]

11.4.3 X2A: Motortemperatursensor A

An Klemme X2A wird der Motortemperatursensor von Achse A angeschlossen. Alle Gerätetypen des Antriebsreglers SI6 verfügen über Anschlüsse für PTC-Thermistoren.

Information

Die Auswertung des Temperatursensors ist immer aktiv. Ist ein Betrieb ohne Temperatursensor zulässig, müssen die Anschlüsse an X2 gebrückt werden. Andernfalls wird beim Einschalten des Geräts eine Störung ausgelöst.

Information

Bei den Encodern EnDat 3 oder HIPERFACE DSL muss an Klemme X2 kein Temperatursensor angeschlossen werden. In diesem Fall wird das Temperatursensorsignal gemeinsam mit dem Encodersignal über Stecker X4 übertragen.

Anschluss

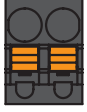
Baugrößen 0 bis 2 (Einzelachsregler)

	Pin	Bezeichnung	Funktion
 7 8	7	1TP1	Anschluss PTC
	8	1TP2	

Tab. 125: Anschlussbeschreibung X2, Motortemperatursensor, Baugrößen 0 bis 2 (Einzelachsregler)

Beachten Sie für die Anschlussverdrahtung die Klemmenspezifikation [BCF 3,81 180 SN \[▶ 397\]](#).

Baugrößen 2 (Doppelachsregler) und 3

	Pin	Bezeichnung	Funktion
 7 8	7	1TP1	Anschluss PTC
	8	1TP2	

Tab. 126: Anschlussbeschreibung X2, Motortemperatursensor, Baugrößen 2 (Doppelachsregler) und 3

Beachten Sie für die Anschlussverdrahtung die Klemmenspezifikation [BLF 5.08HC 180 SN \[▶ 398\]](#).

Merkmal	Alle Baugrößen
Max. Kabellänge	100 m, geschirmt

Tab. 127: Maximale Kabellänge [m]

11.4.4 X2B: Bremse oder digitaler Ausgang

Ohne Sicherheitsmodul SX6 wird an X2B die Bremse von Achse B angeschlossen. Alternativ können Sie X2B als digitalen Ausgang verwenden (siehe [Bremsenanschluss als digitaler Ausgang \[▶ 258\]](#)).

Mit Sicherheitsmodul SX6 müssen Bremse 1 und Bremse 2 in PASmotion Safety Configurator den Klemmen X2A und X2B über die Sicherheitsfunktion Safe Brake Control 2-polig (SBC) zugeordnet werden.

Die Anschlussbeschreibung von X2B entspricht Beschreibung X2A.

11.4.5 X2B: Motortemperatursensor B

Bei Doppelachsreglern wird an X2B der Motortemperatursensor von Achse B angeschlossen. Bei Einzelachsreglern ist nur X2A verfügbar. Die Anschlussbeschreibung von X2B entspricht Beschreibung X2A.

11.4.6 X4A: Encoder A

An X4A wird der Encoder von Achse A angeschlossen.

ACHTUNG!

Gefahr der Encoderzerstörung!

An X4 dürfen nur Encoder mit geeignetem Eingangsspannungsbereich (mindestens 12 V_{DC}) angeschlossen werden.

Ungeeignete Encodertypen

Folgende Encodertypen dürfen aufgrund Ihrer Versorgungsspannung **nicht** angeschlossen werden:

Encodertyp	Code gemäß Typenbezeichnung
ECI 1118	C0, C2
EQI 1130	Q0, Q2
ECI 1319	CR
EQI 1329	QP
EQI 1331	QR

Tab. 128: Encodertypen mit ungeeignetem Versorgungsspannungsbereich

ACHTUNG!

Gefahr der Encoderzerstörung!

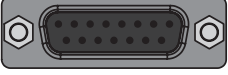
X4 darf bei eingeschaltetem Gerät nicht gesteckt oder abgezogen werden!

Technische Daten

Beachten Sie die technischen Daten der an X4 auswertbaren Encoder (siehe [Auswertbare Encoder \[► 70\]](#)).

Anschluss

Encoder EnDat 2.1/2.2 digital und SSI-Encoder

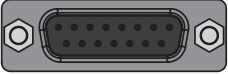
Buchse	Pin	Bezeichnung	Funktion
8 7 6 5 4 3 2 1	1	—	—
	2	0 V GND	Bezugspotenzial für Encoderversorgung an Pin 4
	3	—	—
	4	U ₂	Encoderversorgung
	5	Data +	Differenzieller Eingang für DATA
	6	—	—
	7	—	—
	8	Clock +	Differenzieller Eingang für CLOCK
	9	—	—
	10	—	—
	11	—	—
	12	—	—
	13	Data -	Inverser differenzieller Eingang für DATA
	14	—	—
	15	Clock -	Inverser differenzieller Eingang für CLOCK

Tab. 129: Anschlussbeschreibung X4 für Encoder EnDat 2.1/2.2 digital und SSI-Encoder

Inkrementalencoder TTL differenziell und HTL differenziell (HTL über Adapter HT6)

Information

Über den Adapter HT6 zur Pegelumsetzung von HTL-Signalen auf TTL-Signale können an Klemme X4 auch Inkrementalencoder HTL differenziell angeschlossen werden. Beachten Sie, dass bei externer Spannungsversorgung der Maximalpegel der HTL-Signale $20 V_{DC}$ nicht überschreiten darf.

Buchse	Pin	Bezeichnung	Funktion
<div style="display: flex; justify-content: space-between; font-weight: bold;"> 8 7 6 5 4 3 2 1 </div>  <div style="display: flex; justify-content: space-between; font-weight: bold;"> 15 14 13 12 11 10 9 </div>	1	—	—
	2	0 V GND	Bezugspotenzial für Encoderversorgung an Pin 4
	3	—	—
	4	U_2	Encoderversorgung
	5	B +	Differenzieller Eingang für B-Spur
	6	—	—
	7	N +	Differenzieller Eingang für N-Spur
	8	A +	Differenzieller Eingang für A-Spur
	9	—	—
	10	—	—
	11	—	—
	12	—	—
	13	B -	Inverser differenzieller Eingang für B-Spur
	14	N -	Inverser differenzieller Eingang für N-Spur
	15	A -	Inverser differenzieller Eingang für A-Spur

Tab. 130: Anschlussbeschreibung X4 für Inkrementalencoder TTL differenziell und HTL differenziell (HTL über Adapter HT6)

Resolver

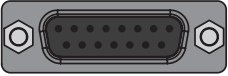
Information

Für den Anschluss von Resolverkabeln con.23 mit 9-poligem D-Sub-Stecker, wie Standard-Ausführung für Synchron-Servomotoren ED/EK, verwenden Sie den separat erhältlichen Schnittstellenadapter AP6A00 (Id.-Nr. 56498) oder AP6A01 (Id.-Nr. 56522, mit Motortemperatursensor-Herausführung).

Buchse	Pin	Bezeichnung	Funktion
	1	S4 Sin +	Sin-Eingang
	2	R1 Ref –	Bezugspotenzial für Pin 6
	3	S3 Cos +	Cos-Eingang
	4	—	—
	5	—	—
	6	R2 Ref +	Resolver-Erregungssignal
	7	—	—
	8	—	—
	9	S2 Sin –	Bezugspotenzial für Pin 1
	10	—	—
	11	S1 Cos –	Bezugspotenzial für Pin 3
	12	—	—
	13	—	—
	14	—	—
	15	—	—

Tab. 131: Anschlussbeschreibung X4 für Resolver

Encoder EnDat 3 und HIPERFACE DSL

Buchse	Pin	Bezeichnung	Funktion
 <p>8 7 6 5 4 3 2 1 15 14 13 12 11 10 9</p>	1	—	—
	2	P_D -	Inverses Signal EnDat 3 oder HIPERFACE DSL (Auswertung Motortemperatursensor über EnDat- oder DSL-Kommunikation)
	3	—	—
	4	P_D +	Signal EnDat 3 oder HIPERFACE DSL (Auswertung Motortemperatursensor über EnDat oder DSL-Kommunikation)
	5	—	—
	6	—	—
	7	—	—
	8	—	—
	9	—	—
	10	—	—
	11	—	—
	12	—	—
	13	—	—
	14	—	—
	15	—	—

Tab. 132: Anschlussbeschreibung X4 für Encoder EnDat 3 und HIPERFACE DSL

Kabelanforderungen

Merkmale	Alle Baugrößen
Max. Kabellänge	100 m, geschirmt

Tab. 133: Maximale Kabellänge [m]

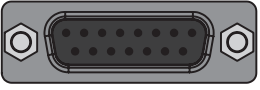
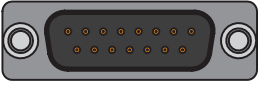
Information

Zur Sicherstellung einer störungsfreien Funktion empfehlen wir, die auf das Gesamtsystem abgestimmten Kabel von STÖBER zu verwenden. Beim Einsatz ungeeigneter Kabel behalten wir uns den Ausschluss der Gewährleistungsansprüche vor.

11.4.6.1 Schnittstellenadapter HT6 (HTL auf TTL)

HT6 – HTL auf TTL (15-polig an 15-polig)

Schnittstellenadapter zur Pegelumsetzung von HTL-Signalen auf TTL-Signale für den Anschluss des Encoderkabels an den Antriebsregler.

Buchse ¹⁰	Pin	Bezeichnung	Funktion	Pin	Stecker ¹¹
 8 7 6 5 4 3 2 1 15 14 13 12 11 10 9	1	B +	Differenzieller Eingang für B-Spur	5	 1 2 3 4 5 6 7 8 9 10 11 12 13 14 15
	2	0 V GND	Bezugspotenzial für Encoderversorgung an Pin 4	2	
	3	N +	Differenzieller Eingang für N-Spur	7	
	4	U ₂	Encoderversorgung	4	
	5	—	—	—	
	6	A +	Differenzieller Eingang für A-Spur	8	
	7	—	—	—	
	8	—	—	—	
	9	B -	Inverser differenzieller Eingang für B-Spur	13	
	10	N -	Inverser differenzieller Eingang für N-Spur	14	
	11	A -	Inverser differenzieller Eingang für A-Spur	15	
	12	—	—	—	
	13	—	—	—	
	14	—	—	—	
	15	—	—	—	

Tab. 134: Anschlussbeschreibung HT6 für Encoder HTL differenziell (15-polig an 15-polig)

¹⁰Sicht auf D-Sub 15-polig für den Anschluss des Encoderkabels

¹¹Sicht auf D-Sub 15-polig für den Anschluss an Klemme X4

11.4.6.2 Schnittstellenadapter AP6 (Resolver)

AP6A00 – Resolver (9-polig an 15-polig)

Schnittstellenadapter für den Anschluss des Resolverkabels mit 9-poligem D-Sub-Stecker an den Antriebsregler.

Buchse ¹²	Pin	Bezeichnung	Funktion	Pin	Stecker ¹³
	1	—	—	—	
	2	1TP1	—	—	
	3	S2 Sin –	Bezugspotenzial für Sin-Eingang	9	
	4	S1 Cos –	Bezugspotenzial für Cos-Eingang	11	
	5	R1 Ref –	Bezugspotenzial für Resolver-Erregungssignal	2	
	6	1TP2	—	—	
	7	S4 Sin +	Sin-Eingang	1	
	8	S3 Cos +	Cos-Eingang	3	
	9	R2 Ref +	Resolver-Erregungssignal	6	


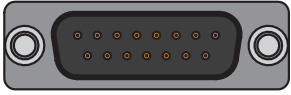
Tab. 135: Anschlussbeschreibung AP6A00 für Resolver (9-polig an 15-polig)

¹²Sicht auf D-Sub 9-polig für den Anschluss des SDS 4000-kompatiblen Resolverkabels

¹³Sicht auf D-Sub 15-polig für den Anschluss an Klemme X4

AP6A01 – Resolver und Motortemperatursensor (9-polig an 15-polig)

Schnittstellenadapter mit seitlich herausgeführten Temperatursensordrern (Aderlänge: ca. 11 cm) für den Anschluss des Resolverkabels mit 9-poligem D-Sub-Stecker an den Antriebsregler.

Buchse ¹⁴	Pin	Bezeichnung	Funktion	Pin	Stecker ¹⁵
 1 2 3 4 5 6 7 8 9	1	—	—	—	 1 2 3 4 5 6 7 8 9 10 11 12 13 14 15
	2	1TP1	Anschluss Motortemperatursensor, wenn im Stecker Encoderkabel mitgeführt; wird für den direkten Anschluss an Klemme X2 herausgeführt	—	
	3	S2 Sin –	Bezugspotenzial für Sin-Eingang	9	
	4	S1 Cos –	Bezugspotenzial für Cos-Eingang	11	
	5	R1 Ref –	Bezugspotenzial für Resolver-Erregungssignal	2	
	6	1TP2	Anschluss Motortemperatursensor, wenn im Stecker Encoderkabel mitgeführt; wird für den direkten Anschluss an Klemme X2 herausgeführt	—	
	7	S4 Sin +	Sin-Eingang	1	
	8	S3 Cos +	Cos-Eingang	3	
	9	R2 Ref +	Resolver-Erregungssignal	6	

Tab. 136: Anschlussbeschreibung AP6A01 für Resolver und Motortemperatursensor (9-polig an 15-polig)

11.4.7 X4B: Encoder B

Bei Doppelachsreglern wird an X4B der Encoder von Achse B angeschlossen. Bei Einzelachsreglern ist nur X4A verfügbar. Die Anschlussbeschreibung von X4B entspricht Beschreibung X4A.

Information

Beachten Sie, dass im Synchronbetrieb ein Master-Encoder an Achse A angeschlossen werden muss.


¹⁴Sicht auf D-Sub 9-polig für den Anschluss des SDS 4000-kompatiblen Resolverkabels

¹⁵Sicht auf D-Sub 15-polig für den Anschluss an Klemme X4

11.4.8 X9: Service-Schnittstelle Ethernet

X9 dient dem Anschluss des Antriebsreglers an einen PC mit installierter Inbetriebnahme-Software DriveControlSuite.

Anschluss

Buchse	Pin	Bezeichnung	Funktion
1 2 3 4 5 6 7 8 	1	TxData+	Ethernet-Kommunikation
	2	TxData-	
	3	RecvData+	
	4	—	—
	5	—	—
	6	RecvData-	Ethernet-Kommunikation
	7	—	—
	8	—	—

Tab. 137: Anschlussbeschreibung X9

Kabelanforderungen

Merkmal	Alle Baugrößen
Max. Kabellänge	100 m, geschirmt

Tab. 138: Maximale Kabellänge [m]

Information

Zur Sicherstellung einer störungsfreien Funktion empfehlen wir, die auf das Gesamtsystem abgestimmten Kabel von STÖBER zu verwenden. Beim Einsatz ungeeigneter Kabel behalten wir uns den Ausschluss der Gewährleistungsansprüche vor.

Alternativ besteht die Möglichkeit, Kabel mit folgender Spezifikation zu verwenden:

Merkmal	Ausführung
Steckerverdrahtung	Patch oder Crossover
Qualität	CAT 5e
Schirmung	SF/FTP, S/FTP oder SF/UTP

Tab. 139: Kabelanforderungen

Geräteadressierung

Für Informationen zur Geräteadressierung siehe [Geräteadressierung](#) [► 421].

11.4.9 X11: Versorgung 24 V – Steuerteil

Der Anschluss von 24 V_{DC} an X11 ist für die Versorgung des Steuerteils erforderlich.

ACHTUNG!

Geräteschaden durch Überlastung!

Wird die 24 V_{DC}-Versorgung über die Klemme an mehrere Geräte geschleift, kann ein zu hoher Strom die Klemme beschädigen.

- Stellen Sie sicher, dass der Strom über die Klemme den Wert von 15 A (UL: 10 A) nicht übersteigt.

Technische Daten

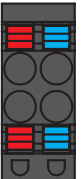
Elektrische Daten	Alle Typen
U _{1CU}	24 V _{DC} +20 % / -15 %
I _{1maxCU}	1,5 A

Tab. 140: Elektrische Daten Steuerteil

Anschluss

Information

Das Gerät darf nicht an ein Gleichspannungsversorgungsnetz angeschlossen werden. Versorgen Sie es stattdessen durch ein lokales 24 V_{DC}-Netzteil.

	Pin	Bezeichnung	Funktion
	1	+	24 V _{DC} -Versorgung des Steuerteils, in der Klemme gebrückt; Ausführung gemäß EN 60204: PELV, sekundär geerdet; empfohlene Absicherung: max. 15 A ¹⁶
	2		
	3	-	Bezugspotenzial für +24 V _{DC} in der Klemme gebrückt
	4		

Tab. 141: Anschlussbeschreibung X11

Beachten Sie für die Anschlussverdrahtung die Klemmenspezifikation [BLDF 5.08 180 SN](#) [► 398].

Merkmal	Alle Baugrößen
Max. Ader-/Kabellänge	30 m

Tab. 142: Maximale Ader-/Kabellänge [m]

¹⁶Verwenden Sie für einen UL-konformen Einsatz eine Sicherung 10 A (träge). Beachten Sie, dass die Sicherung nach UL 248 für DC-Spannung zugelassen ist.

11.4.10 X12 (Option SR6): Sicherheitstechnik

Die Option SR6 erweitert den Antriebsregler SI6 um die Sicherheitsfunktion STO über Klemme X12.


Die zweikanalig aufgebaute Sicherheitsfunktion STO wirkt bei Doppelachsreglern auf beide Achsen.

Information
<p>Wenn Sie die Sicherheitsfunktion STO über Klemmen nutzen möchten, lesen Sie in jedem Fall das Handbuch zum Sicherheitsmodul SR6.</p> <p>Wenn Sie die Sicherheitsfunktion nicht nutzen möchten, schließen Sie STO_a und STO_b an $24 V_{DC}$ sowie GND an das Bezugspotenzial an, z. B. durch eine Verbindung mit Klemme X11.</p>

Technische Daten

Beachten Sie die technischen Daten der Sicherheitsoptionen an X12 (siehe [Sicherheitsmodul SR6 \[▶ 68\]](#)).

Anschluss

Klemme	Pin	Bezeichnung	Funktion
 1 2 3 4 5 6 7 8	1	STO_a	Eingang Sicherheitskanal 1
	2		
	3	STO_b	Eingang Sicherheitskanal 2
	4		
	5	0 V GND	Bezugspotenzial für STO_a und STO_b , intern gebrückt mit Pin 7
	6	STO_{status}	Rückmeldesignal der Sicherheitskanäle 1 und 2 zu Diagnosezwecken
	7	0 V GND	Bezugspotenzial für STO_a und STO_b , intern gebrückt mit Pin 5
	8	$U_{1status}$	Versorgung STO_{status} ; empfohlene Absicherung: max. 3,15 A ¹⁷

Tab. 143: Anschlussbeschreibung X12

Beachten Sie für die Anschlussverdrahtung die Klemmenspezifikation [BCF 3,81 180 SN \[▶ 397\]](#).

Merkmal	Alle Baugrößen
Max. Ader-/Kabellänge	30 m

Tab. 144: Maximale Ader-/Kabellänge [m]

¹⁷Verwenden Sie für einen UL-konformen Einsatz eine Sicherung 3,15 A (träge). Die Sicherung muss nach UL 248 für DC-Spannung zugelassen sein.

11.4.11 X20A: Motor A

An X20A wird der Motor von Achse A angeschlossen.

UL-konformer Betrieb

Die Schutzerdung der Motoren, die an die Antriebsregler angeschlossen sind, darf nicht über die Klemmen X20A und X20B erfolgen. Der Schutzleiteranschluss des Motors muss anwendungsspezifisch in Übereinstimmung mit den geltenden elektrischen Standards sichergestellt werden.

Nutzen Sie für die Schutzerdung des Motors den am Motor verfügbaren Schutzleiteranschluss.

Anschluss

Baugröße 0

Klemme	Pin	Bezeichnung	Funktion
 1 2 3 4	1	U	Anschluss Motor Phase U
	2	V	Anschluss Motor Phase V
	3	W	Anschluss Motor Phase W
	4	PE	Schutzleiter

Tab. 145: Anschlussbeschreibung X20, Baugröße 0

Beachten Sie für die Anschlussverdrahtung die Klemmenspezifikation [GFKC 2,5 -ST-7,62 \[► 401\]](#).

Baugrößen 1 und 2 (Einzelachsregler)

Klemme	Pin	Bezeichnung	Funktion
 1 2 3 4	1	U	Anschluss Motor Phase U
	2	V	Anschluss Motor Phase V
	3	W	Anschluss Motor Phase W
	4	PE	Schutzleiter

Tab. 146: Anschlussbeschreibung X20, Baugrößen 1 und 2 (Einzelachsregler)

Beachten Sie für die Anschlussverdrahtung die Klemmenspezifikation [SPC 5 -ST-7,62 \[► 404\]](#).

Baugrößen 2 (Doppelachsregler) und 3

Klemme	Pin	Bezeichnung	Funktion
 1 2 3 4	1	U	Anschluss Motor Phase U
	2	V	Anschluss Motor Phase V
	3	W	Anschluss Motor Phase W
	4	PE	Schutzleiter

Tab. 147: Anschlussbeschreibung X20, Baugrößen 2 (Doppelachsregler) und 3

Beachten Sie für die Anschlussverdrahtung die Klemmenspezifikation [SPC 16 -ST-10,16 \[► 405\]](#).

Kabelanforderungen

Motortyp	Anschluss	BG 0 bis BG 2	BG 3
Synchron-Servomotor, Asynchronmotor	Ohne Ausgangsdrossel	50 m, geschirmt	100 m, geschirmt
Synchron-Servomotor, Asynchronmotor	Mit Ausgangsdrossel	100 m, geschirmt	—
Lean-Motor	Ohne Ausgangsdrossel	50 m, geschirmt ^{a)}	50 m, geschirmt ^{a)}

Tab. 148: Maximale Kabellänge des Leistungskabels [m]

a) Der Einsatz von Kabeln mit einer Länge größer 50 m bis maximal 100 m muss für die Anwendung von STÖBER geprüft werden.

Information

Zur Sicherstellung einer störungsfreien Funktion empfehlen wir, die auf das Gesamtsystem abgestimmten Kabel von STÖBER zu verwenden. Beim Einsatz ungeeigneter Kabel behalten wir uns den Ausschluss der Gewährleistungsansprüche vor.

Geschirmter Anschluss des Leistungskabels

Beachten Sie für den Anschluss des Leistungskabels folgende Punkte:

- Erden Sie den Schirm des Leistungskabels auf der dafür am Antriebsregler vorgesehenen Schirmauflage.
- Halten Sie die frei liegenden Stromleiter so kurz wie möglich. Alle EMV-empfindlichen Geräte und Schaltungen müssen mindestens 0,3 m entfernt sein.

11.4.12 X20B: Motor B

Bei Doppelachsreglern wird an X20B der Motor von Achse B angeschlossen. Bei Einzelachsreglern ist nur X20A verfügbar. Die Anschlussbeschreibung von X20B entspricht Beschreibung X20A.

11.4.13 X22: Zwischenkreiskopplung

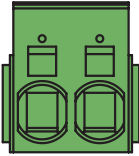
Klemme X22 steht für die Zwischenkreiskopplung des Antriebsreglers zur Verfügung.

Projektierung

Beachten Sie für den Aufbau von Quick DC-Link die Informationen zur Projektierung (siehe [Zwischenkreiskopplung \[► 91\]](#)).

Anschluss

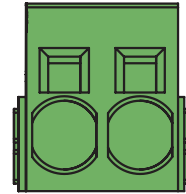
Baugröße 0

Klemme	Pin	Bezeichnung	Funktion
 1 2	1	D-	Anschluss Zwischenkreis
	2	D+	

Tab. 149: Anschlussbeschreibung X22, Baugröße 0

Beachten Sie für die Anschlussverdrahtung die Klemmenspezifikation [ISPC 5 -STGCL-7,62 \[► 402\]](#).

Baugrößen 1 und 2 (Einzelachsregler)

Klemme	Pin	Bezeichnung	Funktion
 1 2	1	D-	Anschluss Zwischenkreis
	2	D+	

Tab. 150: Anschlussbeschreibung X22, Baugrößen 1 und 2 (Einzelachsregler)

Beachten Sie für die Anschlussverdrahtung die Klemmenspezifikation [ISPC 16 -ST-10,16 \[► 403\]](#).

Baugrößen 2 (Doppelachsregler) und 3

Klemme	Pin	Bezeichnung	Funktion
 1 2	1	D-	Anschluss Zwischenkreis
	2	D+	

Tab. 151: Anschlussbeschreibung X22, Baugrößen 2 (Doppelachsregler) und 3

Beachten Sie für die Anschlussverdrahtung die Klemmenspezifikation [BUZ 10.16IT 180 MF \[► 399\]](#).

Merkmal	Alle Baugrößen
Max. Ader-/Kabellänge	3 m, > 30 cm geschirmt

Tab. 152: Maximale Ader-/Kabellänge [m]

Verschaltungsbeispiel

Den prinzipiellen Anschluss auf Basis einer Zwischenkreiskopplung mit Quick DC-Link DL6B zeigen die Beispiele im Anhang (siehe [Verschaltungsbeispiele](#) [[▶ 405](#)]).


11.4.14 X101: DI1 – DI4

Auf Klemme X101 befinden sich die digitalen Eingänge 1 bis 4.

X101 für digitale Signale

Beachten Sie für die Auswertung digitaler Signale an X101 die Spezifikation der digitalen Eingänge in den technischen Daten des Antriebsreglers (siehe [X101, X103: Digitale Eingänge](#) [[▶ 55](#)]).

Anschluss

Klemme	Pin	Bezeichnung	Funktion
 5 4 3 2 1	1	DI1	Digitale Eingänge
	2	DI2	
	3	DI3	
	4	DI4	
	5	0 V DGND	Bezugspotenzial; nicht gebrückt mit X103, Pin 5

Tab. 153: Anschlussbeschreibung X101 für digitale Signale

Beachten Sie für die Anschlussverdrahtung die Klemmenspezifikation [FMC 1,5 -ST-3,5](#) [[▶ 400](#)].

Merkmal	Alle Baugrößen
Max. Ader-/Kabellänge	30 m

Tab. 154: Maximale Ader-/Kabellänge [m]

X101 für Encoder

Wenn Sie X101 als Encoderanschluss nutzen möchten, beachten Sie die technischen Daten der an X101 auswertbaren Encoder (siehe [X101: Encoder](#) [[▶ 75](#)]).


Anschluss

Inkrementalencoder HTL single-ended

Klemme	Pin	Bezeichnung	Funktion
 5 4 3 2 1	1	DI1	—
	2	DI2	N-Spur
	3	DI3	A-Spur
	4	DI4	B-Spur
	5	0 V DGND	Bezugspotenzial; nicht gebrückt mit X103, Pin 5


Tab. 155: Anschlussbeschreibung X101 für Inkrementalsignale HTL single-ended, Achse A

Puls-/Richtungsschnittstelle HTL single-ended

Klemme	Pin	Bezeichnung	Funktion
 5 4 3 2 1	1	DI1	—
	2	DI2	—
	3	DI3	Frequenz
	4	DI4	Richtung
	5	0 V DGND	Bezugspotenzial; nicht gebrückt mit X103, Pin 5

Tab. 156: Anschlussbeschreibung X101 für Puls-/Richtungssignale HTL single-ended, Achse A

Hall-Sensor HTL single-ended

Klemme	Pin	Bezeichnung	Funktion
 5 4 3 2 1	1	DI1	Hall A
	2	DI2	Hall B
	3	DI3	Hall C
	4	DI4	—
	5	0 V DGND	Bezugspotenzial; nicht gebrückt mit X103, Pin 5

Tab. 157: Anschlussbeschreibung X101 für Hall-Sensorsignale HTL single-ended, Achse A

Beachten Sie für die Anschlussverdrahtung die Klemmenspezifikation [FMC 1,5 -ST-3,5](#) [▶ 400].

Merkmal	Alle Baugrößen
Max. Ader-/Kabellänge	30 m

Tab. 158: Maximale Ader-/Kabellänge [m]


11.4.15 X103: DI6 – DI9

Auf Klemme X103 befinden sich die digitalen Eingänge 6 bis 9.

X103 für digitale Signale

Beachten Sie für die Auswertung digitaler Signale an X103 die technischen Daten des Antriebsreglers (siehe [X101, X103: Digitale Eingänge](#) [▶ 55]).

Anschluss

Klemme	Pin	Bezeichnung	Funktion
 5 4 3 2 1	1	DI6	Digitale Eingänge
	2	DI7	
	3	DI8	
	4	DI9	
	5	0 V DGND	Bezugspotenzial; nicht gebrückt mit X101, Pin 5

Tab. 159: Anschlussbeschreibung X103 für digitale Signale

Beachten Sie für die Anschlussverdrahtung die Klemmenspezifikation [FMC 1,5 -ST-3,5](#) [▶ 400].

Merkmal	Alle Baugrößen
Max. Ader-/Kabellänge	30 m

Tab. 160: Maximale Ader-/Kabellänge [m]

X103 für Encoder


Wenn Sie X103 als Encoderanschluss nutzen möchten, beachten Sie die technischen Daten der an X103 auswertbaren Encoder (siehe [X103: Encoder](#) [▶ 75]).

Anschluss

Information

Beachten Sie, dass im Synchronbetrieb ein Master-Encoder an X101 angeschlossen werden muss.

Inkrementalencoder HTL single-ended

Klemme	Pin	Bezeichnung	Funktion
 5 4 3 2 1	1	DI6	—
	2	DI7	N-Spur
	3	DI8	A-Spur
	4	DI9	B-Spur
	5	0 V DGND	Bezugspotenzial; nicht gebrückt mit X101, Pin 5


Tab. 161: Anschlussbeschreibung X103 für Inkrementalsignale HTL single-ended, Achse B

Puls-/Richtungsschnittstelle HTL single-ended

Klemme	Pin	Bezeichnung	Funktion
 5 4 3 2 1	1	DI6	—
	2	DI7	—
	3	DI8	Frequenz
	4	DI9	Richtung
	5	0 V DGND	Bezugspotenzial; nicht gebrückt mit X101, Pin 5

Tab. 162: Anschlussbeschreibung X103 für Puls-/Richtungssignale HTL single-ended, Achse B

Hall-Sensor HTL single-ended

Klemme	Pin	Bezeichnung	Funktion
 5 4 3 2 1	1	DI6	Hall A
	2	DI7	Hall B
	3	DI8	Hall C
	4	DI9	—
	5	0 V DGND	Bezugspotenzial; nicht gebrückt mit X101, Pin 5

Tab. 163: Anschlussbeschreibung X103 für Hall-Sensorsignale HTL single-ended, Achse B

Beachten Sie für die Anschlussverdrahtung die Klemmenspezifikation [FMC 1,5 -ST-3,5](#) [▶ 400].

Merkmal	Alle Baugrößen
Max. Ader-/Kabellänge	30 m

Tab. 164: Maximale Ader-/Kabellänge [m]

11.4.16 X200, X201: EtherCAT

Die Antriebsregler verfügen über die beiden RJ-45-Buchsen X200 und X201. Die Buchsen befinden sich auf der Geräteoberseite. Die zugehörige Pinbelegung und Farbkodierung entsprechen dem Standard EIA/TIA-T568B.

Anschluss

X200 ist als Input mit dem vom EtherCAT MainDevice ankommenden Kabel zu verbinden. X201 ist als Output mit eventuell nachfolgenden EtherCAT-Teilnehmern zu verbinden.

Buchse	Pin	Bezeichnung	Funktion
1 2 ... 7 8 	1	Tx+	Kommunikation
	2	Tx-	
	3	Rx+	
	4	—	—
	5	—	—
	6	Rx-	Kommunikation
	7	—	—
	8	—	—

Tab. 165: Anschlussbeschreibung X200 und X201

Kabelanforderungen

Information

Zur Sicherstellung einer störungsfreien Funktion empfehlen wir, die auf das Gesamtsystem abgestimmten Kabel von STÖBER zu verwenden. Beim Einsatz ungeeigneter Kabel behalten wir uns den Ausschluss der Gewährleistungsansprüche vor.

STÖBER bietet konfektionierte Kabel für die EtherCAT-Verbindung. Alternativ besteht die Möglichkeit, Kabel mit folgender Spezifikation zu verwenden:

Als Kabel sind Ethernet Patch- oder Crossover-Kabel geeignet, die der Qualitätsstufe CAT 5e entsprechen. Die Fast-Ethernet-Technologie erlaubt eine maximale Kabellänge von 100 m zwischen zwei Teilnehmern.

Information

Beachten Sie, dass Sie ausschließlich geschirmte Kabel mit dem Aufbau SF/FTP, S/FTP oder SF/UTP verwenden.

Geräteadressierung und Feldbusanbindung

Für Informationen zur Geräteadressierung siehe [Geräteadressierung](#) [► 421].

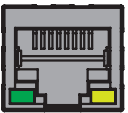
Weiterführende Informationen zur Feldbusanbindung entnehmen Sie dem zugehörigen Handbuch zur Kommunikation mit EtherCAT.

11.4.17 X200, X201: PROFINET

Um die Antriebsregler an weitere PROFINET-Teilnehmer anbinden zu können, steht Ihnen ein integrierter Switch mit den beiden RJ-45-Buchsen X200 und X201 zur Verfügung. Die Buchsen befinden sich auf der Geräteoberseite. Die zugehörige Pinbelegung und Farbkodierung entsprechen dem Standard EIA/TIA-T568B.

Anschluss

Verbinden Sie X200 oder X201 mit dem IO-Controller und den verbleibenden Anschluss mit dem nächsten Antriebsregler.

Buchse	Pin	Bezeichnung	Funktion
1 2 ... 7 8 	1	Tx+	Kommunikation
	2	Tx-	
	3	Rx+	
	4	—	—
	5	—	—
	6	Rx-	Kommunikation
	7	—	—
	8	—	—

Tab. 166: Anschlussbeschreibung X200 und X201

Kabelanforderungen

Die Verbindungen zwischen den Teilnehmern eines PROFINET-Netzwerks bestehen in der Regel aus symmetrischen, geschirmten und paarweise verdrehten Kupferkabeln (Shielded Twisted Pair, Qualitätsstufe CAT 5e). Auch Lichtwellenleiter (LWL) als Übertragungsmedium sind möglich.

Signale werden nach den 100BASE TX-Verfahren, d. h. mit einer Übertragungsrate von 100 Mbit/s bei einer Frequenz von 125 MHz übermittelt. Pro Frame können maximal 1440 Byte übertragen werden. Die maximale Kabellänge beträgt 100 m.

PROFINET-Kabel existieren in verschiedenen Ausführungen, zugeschnitten auf unterschiedliche Anwendungsszenarien und Umgebungsbedingungen.

Wir empfehlen, die in der PROFINET-Montagerichtlinie spezifizierten Kabel und Steckverbinder zu nutzen. Diese sind hinsichtlich Verwendung, Widerstandsfähigkeit, EMV-Eigenschaften und Farbcodierung auf den Einsatz in der Automatisierungstechnik angepasst.

Unterschieden nach der Verlegungsart existieren Kabel des Typs A, B und C:

- Typ A
4-adrige geschirmte Kupferkabel für die feste Verlegung
- Typ B
4-adrige geschirmte Kupferkabel für die flexible Verlegung
- Typ C
4-adrige geschirmte Kupferkabel für permanente Bewegungen

Geräteadressierung und Feldbusanbindung

Für Informationen zur Geräteadressierung siehe [Geräteadressierung](#) [► 421].

Weiterführende Informationen zur Feldbusanbindung entnehmen Sie dem zugehörigen Handbuch zur Kommunikation mit PROFINET.

11.4.18 X300: Versorgung 24 V – Bremsen oder digitale Ausgänge

X300 dient der Versorgung der Bremsen und der digitalen Ausgänge.

ACHTUNG!

Geräteschaden durch Überlastung!

Wird die 24 V_{DC}-Versorgung über die Klemme an mehrere Geräte geschleift, kann ein zu hoher Strom die Klemme beschädigen.

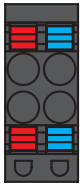
- Stellen Sie sicher, dass der Strom über die Klemme den Wert von 15 A (UL: 10 A) nicht übersteigt.

Technische Daten

Elektrische Daten	Einzelachsregler	Doppelachsregler
U ₁	+24 V _{DC} +20 %	
I _{1max}	5 A	5 A

Tab. 167: Elektrische Daten X300 – Versorgung Bremsen und digitale Ausgänge

Anschluss

	Pin	Bezeichnung	Funktion
	1	+	24 V _{DC} -Versorgung der Bremsen oder Ausgänge, in der Klemme gebrückt; Ausführung gemäß EN 60204-1: PELV, sekundär geerdet; empfohlene Absicherung: max. 15 AT ¹⁸
	2		
	3	-	Bezugspotenzial für Versorgungsspannung
	4		

Tab. 168: Anschlussbeschreibung X300

Beachten Sie für die Anschlussverdrahtung die Klemmenspezifikation [BLDF 5.08 180 SN](#) [▶ 398].

Merkmal	Alle Baugrößen
Max. Ader-/Kabellänge	30 m

Tab. 169: Maximale Ader-/Kabellänge [m]

¹⁸Verwenden Sie für einen UL-konformen Einsatz eine Sicherung 10 A (träge). Beachten Sie, dass die Sicherung nach UL 248 für DC-Spannung zugelassen ist.

11.4.19 X700: SD-Slot

Der SD-Slot dient der Datensicherung für den Service-Fall. Unterstützt werden SD- und SDHC-Karten mit einer Speicherkapazität von 128 MB bis 32 GB. SDHC-Karten mit einer Speicherkapazität von 64 GB können nur verwendet werden, wenn sie vorab auf max. 32 GB umformatiert wurden (FAT32). Da höhere Kapazitäten die Regler-Anlaufzeit erhöhen, empfiehlt STÖBER den Einsatz von Karten mit einer Speicherkapazität von 2 bis 4 GB.

Information

Der Antriebsregler besitzt einen internen Konfigurationsspeicher und kann damit ohne eine eingesteckte SD-Karte betrieben werden. In der Inbetriebnahme-Software DriveControlSuite speichert die Aktion Werte speichern immer sowohl in den internen Konfigurationsspeicher als auch auf eine eingesteckte SD-Karte. Sichern Sie nach Fertigstellung der Inbetriebnahme Ihre Konfiguration auf eine SD-Karte, um mit dieser im Service-Fall die Konfiguration auf den Ersatz-Antriebsregler übertragen zu können. Beim Einschalten des Ersatz-Antriebsreglers werden die Daten mit Priorität von der eingesteckten SD-Karte geladen. Um diese nichtflüchtig im internen Konfigurationsspeicher zu sichern, müssen Sie die Aktion Werte speichern in Parameter A00 ausführen oder die S1 Bedientaste des Antriebsreglers 3 s lang gedrückt halten.

11.4.20 Antriebsregler anschließen

⚠️ WARNUNG!

Elektrische Spannung! Lebensgefahr durch Stromschlag!

An den Anschlussklemmen und den daran angeschlossenen Adern können gefährliche Spannungen auftreten.

- Schalten Sie vor sämtlichen Arbeiten an den Geräten alle Versorgungsspannungen ab!
- Beachten Sie die Entladungszeit der Zwischenkreiskondensatoren in den allgemeinen technischen Daten. Sie können erst nach dieser Zeitspanne die Spannungsfreiheit voraussetzen.

Werkzeug und Material

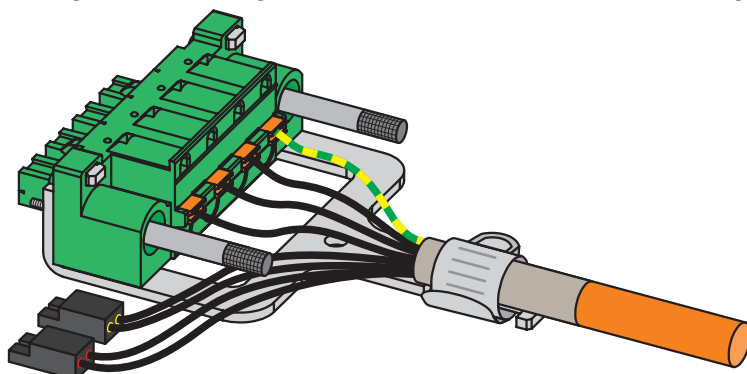
Sie benötigen:

- Einen passenden Klemmensatz für den Antriebsregler
- Werkzeug zum Festziehen der Befestigungsschrauben

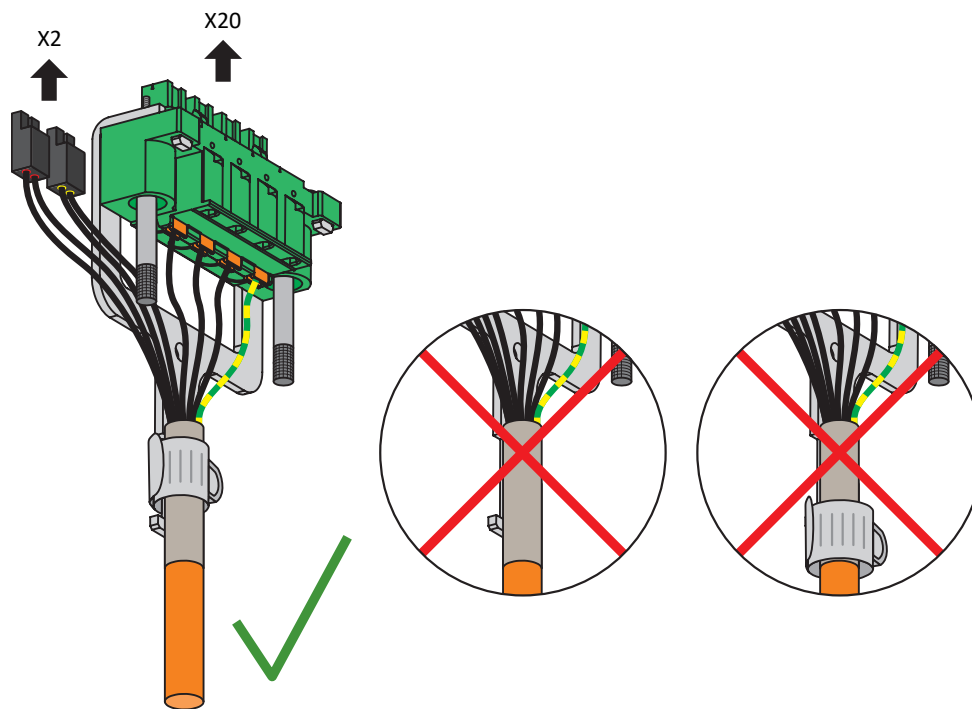
Voraussetzungen und Anschluss

Geräteunterseite:

- ✓ Ein Schaltplan der Anlage, in dem der Anschluss des Antriebsreglers beschrieben wird, liegt Ihnen vor.
1. Um den Motortemperatursensor, die Bremse sowie den Motor selbst mit dem Antriebsregler zu verbinden, verdrahten Sie die Adern des Leistungskabels mit den Klemmen X2A und X20A.
 2. Befestigen Sie das Leistungskabel mit der Schirmschelle an der Schirmauflage von Klemme X20A.



3. Stecken Sie die Klemmen X20A und X2A auf und ziehen Sie die Schrauben von X20A an. Achten Sie nach dem Festziehen der Schrauben auf einen ausreichenden Abstand der Adern zueinander.



4. Optional: Schließen Sie die Versorgungsspannung für die Bremsen an Klemme X300 an und stecken Sie diese auf.
5. Bei Doppelachsreglern: Wiederholen Sie die Schritte 2 bis 4 für die Klemmen X2B und X20B.
6. Optional: Schließen Sie einen Encoder an Klemme X4A an.
7. Optional bei Doppelachsreglern: Schließen Sie einen Encoder an Klemme X4B an.

Geräteoberseite:

- ✓ Ein Schaltplan der Anlage, in dem der Anschluss des Antriebsreglers beschrieben wird, liegt Ihnen vor.
1. Schließen Sie die 24 V_{DC}-Versorgung für die Steuerelektronik an Klemme X11 an und stecken Sie die Klemme auf.
 2. Wenn Sie die Sicherheitsfunktion STO nutzen, schließen Sie diese wie folgt an:
 - 2.1. Option SR6: Schließen Sie Klemme X12 gemäß Ihrer Sicherheitskonfiguration an und stecken Sie die Klemme auf.
 - 2.2. Option SY6: Um das Sicherheitsmodul eindeutig im FSoE-Netzwerk identifizieren zu können, müssen Sie seine eindeutige Adresse im FSoE-Netzwerk über die DIP-Schalter auf den Antriebsregler übertragen.
 - 2.3. Option SU6: Um das Sicherheitsmodul eindeutig im PROFIsafe-Netzwerk identifizieren zu können, müssen Sie seine eindeutige Adresse im PROFIsafe-Netzwerk über die DIP-Schalter auf den Antriebsregler übertragen.
 3. Optional: Schließen Sie die digitalen Eingänge an Klemme X101 und X103 an und stecken Sie die Klemmen auf.
 4. Schließen Sie den Feldbus an die Buchsen X200 und X201 an.

Beispiele finden Sie im Anhang (siehe [Verschaltungsbeispiele](#) [► 405]).

11.5 Bremswiderstand mit Temperaturüberwachung

WARNUNG!

Verbrennungsgefahr! Brandgefahr! Sachschaden!

Drosseln und Bremswiderstände können sich unter zulässigen Betriebsbedingungen auf über 100 °C erhitzen.

- Treffen Sie Schutzmaßnahmen gegen unbeabsichtigtes und beabsichtigtes Berühren der Drossel oder des Bremswiderstands.
- Stellen Sie sicher, dass sich keine entzündlichen Materialien in der Nähe von Drossel oder Bremswiderstand befinden.
- Beachten Sie für den Einbau die angegebenen Mindestfreiräume.

WARNUNG!

Brandgefahr durch Überhitzung!

Werden Drosseln oder Bremswiderstände außerhalb der Nenndaten (Kabellänge, Strom, Frequenz usw.) eingesetzt, können diese überhitzen.

- Halten Sie beim Betrieb der Drosseln und Bremswiderstände immer die maximalen Nenndaten ein.

Information

Der Temperaturschalter meldet eine Überlastung des Widerstands. Die Auswertung in Form einer Warnung oder netzseitigen Abschaltung der Energiezufuhr muss separat erfolgen, z. B. durch das Versorgungsmodul PS6. Beachten Sie für den UL-konformen Betrieb das Verschaltungsbeispiel für das Versorgungsmodul (siehe [UL-konformer Anschluss des Versorgungsmoduls](#) [▶ 408]).

Gehäuseerdung des Bremswiderstands

Beachten Sie für die Gehäuseerdung des Bremswiderstands die Informationen zum korrekten Anschluss des Schutzleiters (siehe [Anschluss des Schutzleiters](#) [▶ 128]).

11.5.1 Anschlussbeschreibung KWADQU

Der Flachwiderstand besitzt eine graue und eine weiße Ader für den Anschluss des Bremswiderstands an das Versorgungsmodul sowie zwei blaue Adern für den Anschluss des Temperaturschalters.

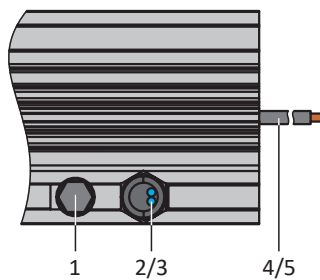


Abb. 51: Anschlussübersicht KWADQU

Nr.	Aderfarbe	Funktion
1	—	Schutzleiter
2	BU	Anschluss Versorgungsmodul Temperaturüberwachung 1TP1: X23, Pin 1
3	BU	Anschluss Versorgungsmodul Temperaturüberwachung 1TP2: X23, Pin 2
4	GY	Anschluss Versorgungsmodul Bremswiderstand RB: X21, Pin 1
5	WH	Anschluss Versorgungsmodul Bremswiderstand RB: X21, Pin 2

Tab. 170: Anschlussbeschreibung KWADQU

11.5.2 Anschlussbeschreibung FZZMQU

Die internen Anschlüsse des Rohrfestwiderstands sind mit wärmebeständiger, silikonisolierter Litze auf Klemmen verdrahtet. Achten Sie auch beim Anschluss auf eine wärmebeständige und ausreichend spannungsfeste Ausführung!

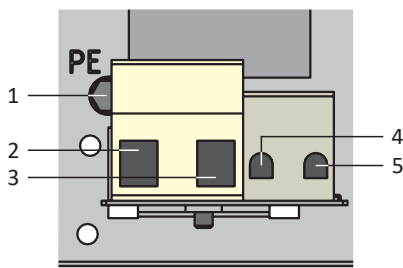


Abb. 52: Anschlussübersicht FZZMQU

Nr.	Funktion
1	Schutzleiter
2	Anschluss Versorgungsmodul Bremswiderstand RB: X21, Pin 1
3	Anschluss Versorgungsmodul Bremswiderstand RB: X21, Pin 2
4	Anschluss Versorgungsmodul Temperaturüberwachung 1TP1: X23, Pin 1
5	Anschluss Versorgungsmodul Temperaturüberwachung 1TP2: X23, Pin 2

Tab. 171: Anschlussbeschreibung FZZMQU

Beachten Sie für die Anschlussverdrahtung des Bremswiderstands die Klemmenspezifikation [G 10/2](#) [[► 401](#)].

Beachten Sie für die Anschlussverdrahtung der Temperaturüberwachung die Klemmenspezifikation [G 5/2](#) [[► 400](#)].

11.5.3 Anschlussbeschreibung FGFKQU

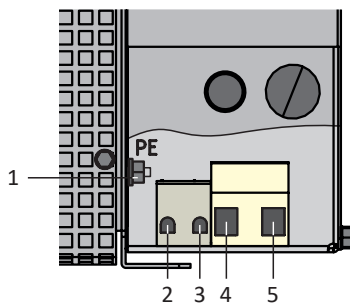


Abb. 53: Anschlussübersicht FGFKQU

Nr.	Funktion
1	Schutzleiter
2	Anschluss Versorgungsmodul Temperaturüberwachung 1TP1: X23, Pin 1
3	Anschluss Versorgungsmodul Temperaturüberwachung 1TP2: X23, Pin 2
4	Anschluss Versorgungsmodul Bremswiderstand RB: X21, Pin 1
5	Anschluss Versorgungsmodul Bremswiderstand RB: X21, Pin 2

Tab. 172: Anschlussbeschreibung FGFKQU

Beachten Sie für die Anschlussverdrahtung des Bremswiderstands die Klemmenspezifikation [G 10/2](#) [[▶ 401](#)].

Beachten Sie für die Anschlussverdrahtung der Temperaturüberwachung die Klemmenspezifikation [G 5/2](#) [[▶ 400](#)].

11.6 Netzdrossel

WARNUNG!

Verbrennungsgefahr! Brandgefahr! Sachschaden!

Drosseln und Bremswiderstände können sich unter zulässigen Betriebsbedingungen auf über 100 °C erhitzen.

- Treffen Sie Schutzmaßnahmen gegen unbeabsichtigtes und beabsichtigtes Berühren der Drossel oder des Bremswiderstands.
- Stellen Sie sicher, dass sich keine entzündlichen Materialien in der Nähe von Drossel oder Bremswiderstand befinden.
- Beachten Sie für den Einbau die angegebenen Mindestfreiräume.

WARNUNG!

Brandgefahr durch Überhitzung!

Werden Drosseln oder Bremswiderstände außerhalb der Nenndaten (Kabellänge, Strom, Frequenz usw.) eingesetzt, können diese überhitzen.

- Halten Sie beim Betrieb der Drosseln und Bremswiderstände immer die maximalen Nenndaten ein.

11.6.1 Anschlussbeschreibung

Bezeichnung	Funktion
1U1	Anschluss Versorgungsmodul Phase L1: X10, Pin 1
1U2	Anschluss Netz Phase L1
1V1	Anschluss Versorgungsmodul Phase L2: X10, Pin 2
1V2	Anschluss Netz Phase L2
1W1	Anschluss Versorgungsmodul Phase L3: X10, Pin 3
1W2	Anschluss Netz Phase L3
PE	Schutzleiter

Tab. 173: Anschlussbeschreibung Netzdrossel TEP

Gehäuseerdung der Drossel

Beachten Sie für die Gehäuseerdung der Drossel die Informationen zum korrekten Anschluss des Schutzleiters (siehe [Anschluss des Schutzleiters](#) [[▶ 128](#)]).

11.7 Ausgangsdrossel

⚠️ WARNUNG!

Verbrennungsgefahr! Brandgefahr! Sachschaden!

Drosseln und Bremswiderstände können sich unter zulässigen Betriebsbedingungen auf über 100 °C erhitzen.

- Treffen Sie Schutzmaßnahmen gegen unbeabsichtigtes und beabsichtigtes Berühren der Drossel oder des Bremswiderstands.
- Stellen Sie sicher, dass sich keine entzündlichen Materialien in der Nähe von Drossel oder Bremswiderstand befinden.
- Beachten Sie für den Einbau die angegebenen Mindestfreiräume.

⚠️ WARNUNG!

Brandgefahr durch Überhitzung!

Werden Drosseln oder Bremswiderstände außerhalb der Nenndaten (Kabellänge, Strom, Frequenz usw.) eingesetzt, können diese überhitzen.

- Halten Sie beim Betrieb der Drosseln und Bremswiderstände immer die maximalen Nenndaten ein.

11.7.1 Anschlussbeschreibung

Bezeichnung	Funktion
1U1	Anschluss Antriebsregler Phase U: X20, Pin 1
1U2	Anschluss Motor Phase U
1V1	Anschluss Antriebsregler Phase V: X20, Pin 2
1V2	Anschluss Motor Phase V
1W1	Anschluss Antriebsregler Phase W: X20, Pin 3
1W2	Anschluss Motor Phase W
7	Schutzleiter Antriebsregler: X20, Pin 4
8	Schutzleiter Leistungskabel

Tab. 174: Anschlussbeschreibung Ausgangsdrossel TEP

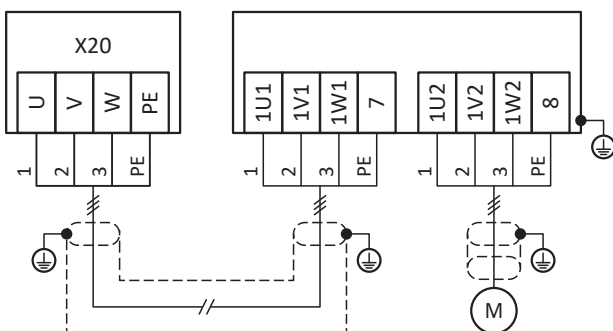


Abb. 54: Anschlussbeispiel Ausgangsdrossel TEP

Geschirmter Anschluss des Leistungskabels

Beachten Sie für den Anschluss des Leistungskabels bei einem Motor mit Ausgangsdrossel folgende Punkte:

- Erden Sie den Schirm des Leistungskabels großflächig in unmittelbarer Nähe zur Ausgangsdrossel, z. B. mit elektrisch leitenden Metallkabelklemmen auf einer geerdeten Sammelschiene.
- Halten Sie die frei liegenden Stromleiter so kurz wie möglich. Alle EMV-empfindlichen Geräte und Schaltungen müssen mindestens 0,3 m entfernt sein.

Nachfolgende Grafik zeigt als Beispiel den geschirmten Anschluss des Leistungskabels.

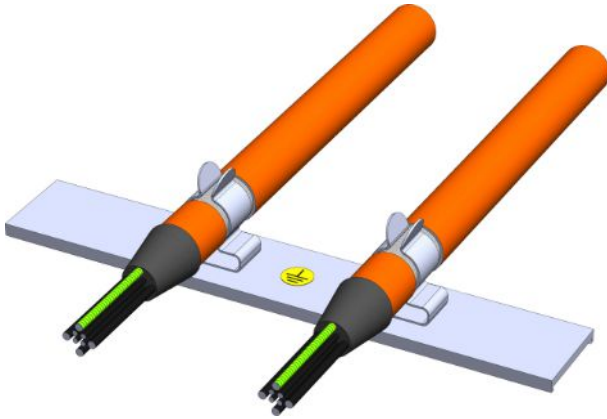


Abb. 55: Geschirmter Anschluss des Leistungskabels

Gehäuseerdung der Drossel

Beachten Sie für den korrekten Anschluss des Schutzleiters die beschriebenen Anforderungen (siehe [Anschluss des Schutzleiters](#) [▶ 128]).

11.8 Kabel

Beachten Sie, dass Motor, Kabel und Antriebsregler für sich gesehen elektrische Eigenschaften besitzen, die sich gegenseitig beeinflussen. Ungünstige Kombinationen führen möglicherweise zu unzulässigen Spannungsspitzen an Motor und Antriebsregler und damit zu einem erhöhten Verschleiß.

Berücksichtigen Sie darüber hinaus bei der Auswahl geeigneter Kabel folgende Hinweise:

- Leiterquerschnitte für den Anschluss zum Motor:
Beachten Sie bei Ihrer Auswahl den zulässigen Stillstandsstrom I_0 des Motors.
- Leiterquerschnitte für den Leistungsanschluss:
Beachten Sie bei Ihrer Auswahl die Netzsicherung, den maximal zulässigen Leiterquerschnitt der Klemme X10, die Verlegeart und die Umgebungstemperatur.
- Achten Sie auf die Schlepp- und Torsionsfähigkeit der Leitungen.
- Beachten Sie beim Einsatz einer Motorbremse den Spannungsabfall der Versorgungsspannung auf der Leitung.

Information

Zur Sicherstellung einer störungsfreien Funktion empfehlen wir, die auf das Gesamtsystem abgestimmten Kabel von STÖBER zu verwenden. Beim Einsatz ungeeigneter Kabel behalten wir uns den Ausschluss der Gewährleistungsansprüche vor.

Information

Berücksichtigen Sie für den Anschluss der Kabel den Motoranschlussplan, der mit jedem STÖBER Motor ausgeliefert wird.

11.8.1 Leistungskabel

Die Synchron-Servomotoren und Lean-Motoren sind standardmäßig mit Steckverbindern ausgestattet, Asynchronmotoren hingegen mit Klemmenkasten.

STÖBER bietet passende Kabel in unterschiedlichen Längen, Leiterquerschnitten und Steckergrößen an.

11.8.1.1 Anschlussbeschreibung

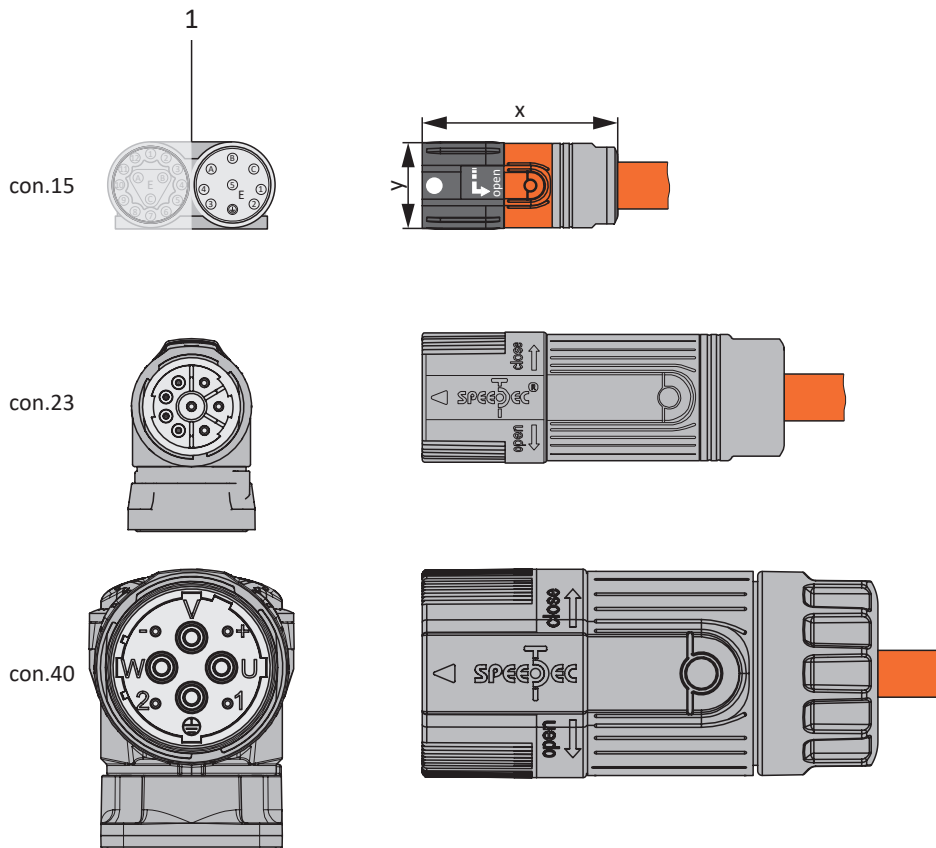
Die Leistungskabel sind je nach Größe des Motorsteckverbinders in folgenden Ausführungen erhältlich:

- Schnellverschluss für con.15
- Schnellverschluss speedtec für con.23 und con.40

Information

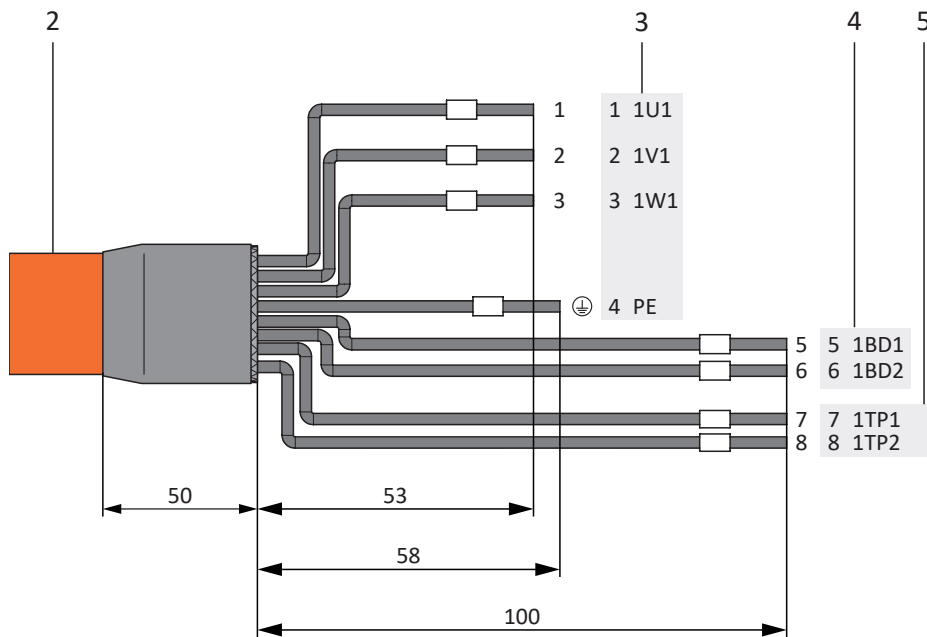
Beachten Sie für den korrekten Anschluss der Adern die Bezeichnungen auf den Kennzeichnungscips.

Motorseitiger Anschluss



1 Steckverbinder

Antriebsreglerseitiger Anschluss



- 2 Leistungskabel mit Kabelschirm
- 3 Anschluss Klemme X20, Motor
- 4 Anschluss Klemme X2, Bremse
- 5 Anschluss Klemme X2, Temperatursensor

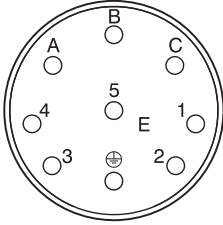
Maximale Kabellänge

Motortyp	Anschluss	BG 0 bis BG 2	BG 3
Synchron-Servomotor, Asynchronmotor	Ohne Ausgangsdrossel	50 m, geschirmt	100 m, geschirmt
Synchron-Servomotor, Asynchronmotor	Mit Ausgangsdrossel	100 m, geschirmt	—
Lean-Motor	Ohne Ausgangsdrossel	50 m, geschirmt ^{a)}	50 m, geschirmt ^{a)}

Tab. 175: Maximale Kabellänge des Leistungskabels [m]

a) Der Einsatz von Kabeln mit einer Länge größer 50 m bis maximal 100 m muss für die Anwendung von STÖBER geprüft werden.

Leistungskabel – Steckverbinder con.15

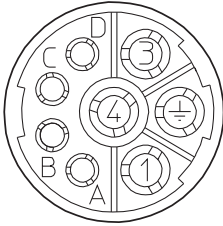
Anschlussbild Motor	Motor (1)		Kabel (2)	Antriebsregler (3) – (5)		
	Pin	Bezeichnung	Kennzeichnung/ Aderfarbe	Pin X20	Pin X2	Pin X2
	A	1U1	1	1	—	—
	B	1V1	2	2	—	—
	C	1W1	3	3	—	—
	1	1TP1	7	—	—	7
	2	1TP2	8	—	—	8
	3	1BD1	5	—	5	—
	4	1BD2	6	—	6	—
	5	—	—	—	—	—
	⊕	PE	GNYE	4	—	—
	Gehäuse	Schirm	—	Schirm- auflage	—	—

Tab. 176: Leistungskabel-Pinbelegung con.15

Länge x [mm]	Durchmesser y [mm]
42	18,7

Tab. 177: Abmessungen Stecker, con.15

Leistungskabel – Steckverbinder con.23

Anschlussbild Motor	Motor (1)		Kabel (2)	Antriebsregler (3) – (5)		
	Pin	Bezeichnung	Kennzeichnung/ Aderfarbe	Pin X20	Pin X2	Pin X2
	1	1U1	1	1	—	—
	3	1V1	2	2	—	—
	4	1W1	3	3	—	—
	A	1BD1	5	—	5	—
	B	1BD2	6	—	6	—
	C	1TP1	7	—	—	7
	D	1TP2	8	—	—	8
	⊕	PE	GNYE	4	—	—
	Gehäuse	Schirm	—	Schirmauflage	—	—

Tab. 178: Leistungskabel-Pinbelegung con.23

Länge x [mm]	Durchmesser y [mm]
78	26

Tab. 179: Abmessungen Stecker, con.23

Leistungskabel – Steckverbinder con.40

Motor (1)		Kabel (2)	Antriebsregler (3) – (5)			
Anschlussbild Motor	Pin	Bezeichnung	Kennzeichnung/ Aderfarbe	Pin X20	Pin X2	Pin X2
	U	1U1	1	1	—	—
	V	1V1	2	2	—	—
	W	1W1	3	3	—	—
	+	1BD1	5	—	5	—
	-	1BD2	6	—	6	—
	1	1TP1	7	—	—	7
	2	1TP2	8	—	—	8
	⊕	PE	GNYE	4	—	—
	Gehäuse	Schirm	—	Schirmauflage	—	—

Tab. 180: Leistungskabel-Pinbelegung con.40

Länge x [mm]	Durchmesser y [mm]
99	46

Tab. 181: Abmessungen Stecker, con.40

11.8.2 Encoderkabel

Die Motoren sind standardmäßig mit Encodersystemen und Steckverbindern ausgerüstet.

STÖBER bietet passende Kabel in unterschiedlichen Längen, Leiterquerschnitten und Steckergrößen an.

In Abhängigkeit von den jeweiligen Motortypen können unterschiedliche Encodersysteme eingesetzt werden.

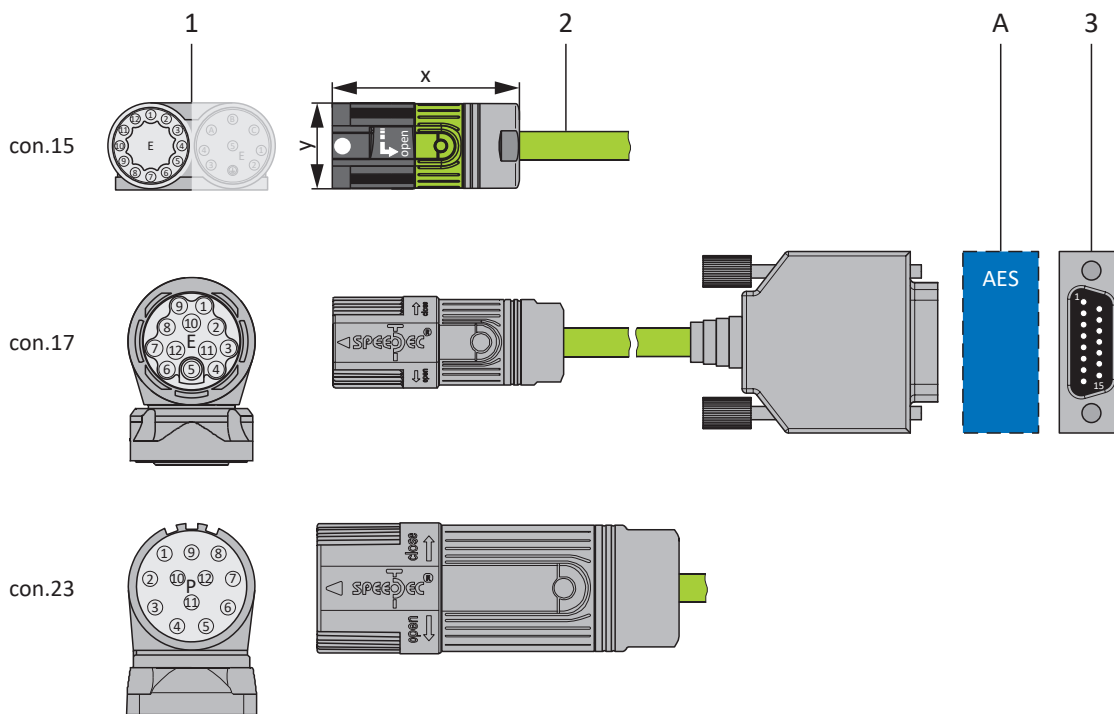
11.8.2.1 Encoder EnDat 2.1/2.2 digital

Passende Encoderkabel sind nachfolgend beschrieben.

11.8.2.1.1 Anschlussbeschreibung

Die Encoderkabel sind je nach Größe des Motorsteckverbinders in folgenden Ausführungen erhältlich:

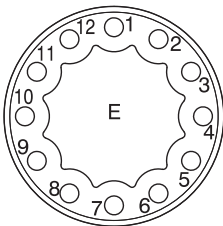
- Schnellverschluss für con.15
- Schnellverschluss speedtec für con.17 und con.23



- 1 Steckverbinder
- 2 Encoderkabel
- A Nur con.15 und con.17: optionales Batteriemodul Absolute Encoder Support (AES)
- 3 D-Sub X4

Encoderkabel – Steckverbinder con.15

Bei den induktiven Encodern EnDat 2.2 digital "EBI 1135" und "EBI 135" mit Multiturn-Funktion wird die Versorgungsspannung gepuffert. Pin 2 und Pin 3 des Motors sind in diesem Fall mit der Pufferbatterie U_{2BAT} belegt. Beachten Sie bei diesen Encodern, dass das Encoderkabel nicht an die Encoderschnittstelle des Antriebsreglers, sondern an das Batteriemodul AES angeschlossen werden muss.

Motor (1)		Kabel (2)	Antriebsregler (3)	
Anschlussbild	Pin	Bezeichnung	Pin X4	
	1	Clock +	8	
	2	U_{2BAT+} ¹⁹	PK	12
	3	U_{2BAT-} ²⁰	GY	3
	4	—	—	—
	5	Data -	BN	13
	6	Data +	WH	5
	7	—	—	—
	8	Clock -	GN	15
	9	—	—	—
	10	0 V GND	BU	2
	11	—	—	—
	12	U_2	RD	4
	Gehäuse	Schirm	—	Gehäuse

Tab. 182: Encoderkabel-Pinbelegung con.15, EnDat 2.1/2.2 digital

Länge x [mm]	Durchmesser y [mm]
42	18,7

Tab. 183: Abmessungen Stecker, con.15

¹⁹ Nur für EBI-Encoder relevant

²⁰ Nur für EBI-Encoder relevant

Encoderkabel – Steckverbinder con.17

Bei den induktiven Encodern EnDat 2.2 digital "EBI 1135" und "EBI 135" mit Multiturn-Funktion wird die Versorgungsspannung gepuffert. Pin 2 und Pin 3 des Motors sind in diesem Fall mit der Pufferbatterie U_{2BAT} belegt. Beachten Sie bei diesen Encodern, dass das Encoderkabel nicht an die Encoderschnittstelle des Antriebsreglers, sondern an das Batteriemodul AES angeschlossen werden muss.

Motor (1)		Kabel (2)	Antriebsregler (3)	
Anschlussbild	Pin	Bezeichnung	Pin X4	
	1	Clock +	8	
	2	U_{2BAT+} ²¹	PK	12
	3	U_{2BAT-} ²²	GY	3
	4	—	—	—
	5	Data -	BN	13
	6	Data +	WH	5
	7	—	—	—
	8	Clock -	GN	15
	9	—	—	—
	10	0 V GND	BU	2
	11	—	—	—
	12	U_2	RD	4
	Gehäuse	Schirm	—	Gehäuse

Tab. 184: Encoderkabel-Pinbelegung con.17, EnDat 2.1/2.2 digital

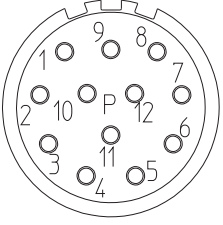
Länge x [mm]	Durchmesser y [mm]
56	22

Tab. 185: Abmessungen Stecker, con.17

²¹ Nur für EBI-Encoder relevant

²² Nur für EBI-Encoder relevant

Encoderkabel – Steckverbinder con.23

Motor (1)		Kabel (2)	Antriebsregler (3)
Anschlussbild	Pin	Bezeichnung	Aderfarbe
	1	Clock +	YE
	2	—	—
	3	—	—
	4	—	—
	5	Data -	BN
	6	Data +	WH
	7	—	—
	8	Clock -	GN
	9	—	—
	10	0 V GND	BU
	11	—	—
	12	U ₂	RD
	Gehäuse	Schirm	—

Tab. 186: Encoderkabel-Pinbelegung con.23, EnDat 2.1/2.2 digital

Länge x [mm]	Durchmesser y [mm]
58	26

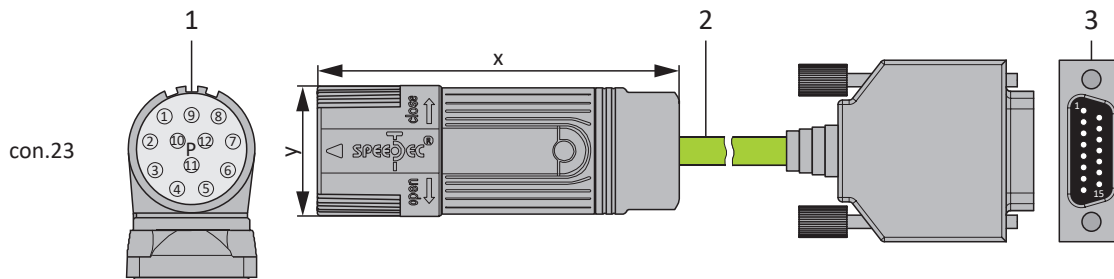
Tab. 187: Abmessungen Stecker, con.23

11.8.2.2 SSI-Encoder

Passende Encoderkabel sind nachfolgend beschrieben.

11.8.2.2.1 Anschlussbeschreibung

Das Encoderkabel ist in der Steckverbindergröße con.23 mit einem Schnellverschluss speedtec erhältlich.



- 1 Steckverbinder
- 2 Encoderkabel
- 3 D-Sub X4

Encoderkabel – Steckverbinder con.23

Anschlussbild	Motor (1)		Kabel (2)	Antriebsregler (3)	
	Pin	Bezeichnung	Aderfarbe	Pin X4	
	1	Clock +	YE	8	
	2	U ₂ Sense	PK	12	
	3	—	—	—	—
	4	—	—	—	—
	5	Data -	BN	13	
	6	Data +	WH	5	
	7	—	—	—	—
	8	Clock -	GN	15	
	9	—	—	—	—
	10	0 V GND	BU	2	
	11	—	—	—	—
	12	U ₂	RD	4	
	Gehäuse	Schirm	—	Gehäuse	

Tab. 188: Encoderkabel-Pinbelegung con.23, SSI

Länge x [mm]	Durchmesser y [mm]
58	26

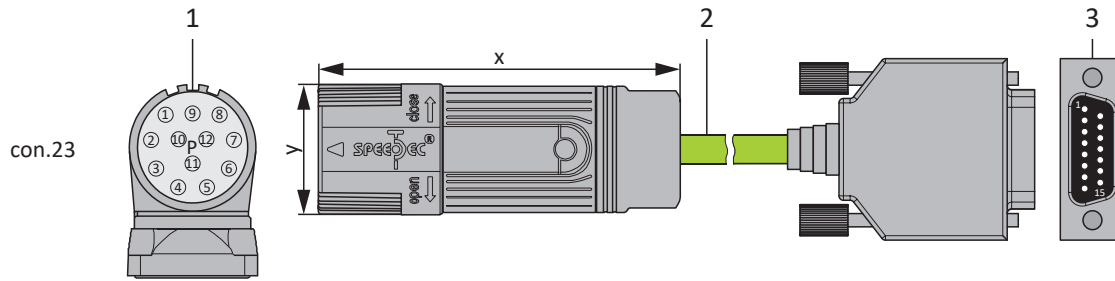
Tab. 189: Abmessungen Stecker, con.23

11.8.2.3 Inkrementalencoder HTL differenziell

Passende Encoderkabel sind nachfolgend beschrieben.

11.8.2.3.1 Anschlussbeschreibung

Das Encoderkabel ist in der Steckverbindergröße con.23 mit einem Schnellverschluss speedtec erhältlich.



- 1 Steckverbinder
- 2 Encoderkabel
- 3 D-Sub X4

Information

Für den Anschluss eines Inkrementalencoders HTL an Klemme X4 der Antriebsregler SC6 oder SI6 benötigen Sie den Adapter HT6 (Id.-Nr. 56665). HT6 übernimmt die Pegelumsetzung von HTL-Signalen auf TTL-Signale.

Encoderkabel – Steckverbinder con.23

Anschlussbild	Motor (1)		Kabel (2)	Antriebsregler (3)	
	Pin	Bezeichnung	Aderfarbe	Pin X4	
	1	B -	YE	9	
	2	—	—	—	—
	3	N +	PK	3	
	4	N -	GY	10	
	5	A +	BN	6	
	6	A -	WH	11	
	7	—	—	—	—
	8	B +	GN	1	
	9	—	—	—	—
	10	0 V GND	BU	2 ²³	
	11	—	—	—	—
	12	U ₂	RD	4	
Gehäuse	Schirm	—		Gehäuse	

Tab. 190: Encoderkabel-Pinbelegung con.23, Inkremental HTL

Länge x [mm]	Durchmesser y [mm]
58	26

Tab. 191: Abmessungen Stecker, con.23

²³ Pin 12 (U₂ Sense) mit Pin 2 (0 V GND) gebrückt: Die Brücke ist im Kabelstecker ausgeführt, der an X4 angeschlossen wird.

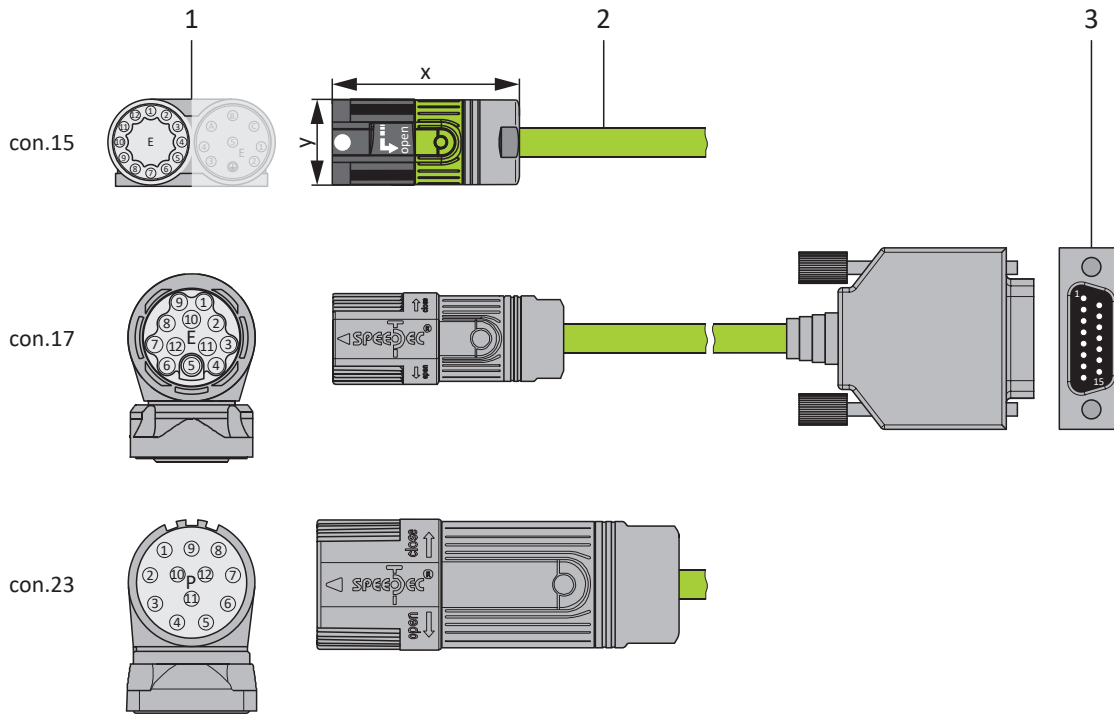
11.8.2.4 Resolver

Passende Encoderkabel sind nachfolgend beschrieben.

11.8.2.4.1 Anschlussbeschreibung

Die Encoderkabel sind je nach Größe des Motorsteckverbinders in folgenden Ausführungen erhältlich:

- Schnellverschluss für con.15
- Schnellverschluss speedtec für con.17 und con.23



- 1 Steckverbinder
- 2 Encoderkabel
- 3 D-Sub X4/Adapter

Information

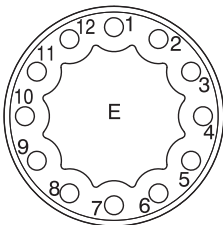
Beachten Sie, dass die Adern für den Temperatursensor standardmäßig im Leistungskabel geführt werden. Für Motoren, die den Temperatursensor am Encoderanschluss bereitstellen, benötigen Sie für den Anschluss des Kabels an den Antriebsregler einen Schnittstellenadapter zum Herausführen der Temperatursensoradern.

Information

Für den Anschluss von Resolverkabeln con.23 mit 9-poligem D-Sub-Stecker, wie Standard-Ausführung für Synchron-Servomotoren ED/EK, verwenden Sie den separat erhältlichen Schnittstellenadapter AP6A00 (Id.-Nr. 56498) oder AP6A01 (Id.-Nr. 56522, mit Motortemperatursensor-Herausführung).

11.8.2.4.1.1 Resolverkabel mit Aufdruck "Nr. 44206"

Encoderkabel – Steckverbinder con.15


Anschlussbild	Motor (1)		Kabel (2)	Antriebsregler (3)
	Pin	Bezeichnung	Aderfarbe	Pin X4
	1	S3 Cos +	YE	3
	2	S1 Cos –	GN	11
	3	S4 Sin +	WH	1
	4	S2 Sin –	BN	9
	5	1TP1	RD	7
	6	1TP2	BU	14
	7	R2 Ref +	GY	6
	8	R1 Ref –	PK	2
	9	–	–	–
	10	–	–	–
	11	–	–	–
	12	–	–	–
	Gehäuse	Schirm	–	Gehäuse

Tab. 192: Encoderkabel-Pinbelegung con.15, Resolver, Kabelaufdruck "Nr. 44206"

Länge x [mm]	Durchmesser y [mm]
42	18,7

Tab. 193: Abmessungen Stecker, con.15

Encoderkabel – Steckverbinder con.17

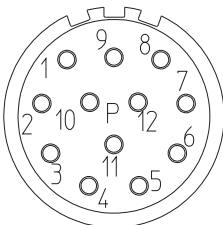
Anschlussbild	Motor (1)		Kabel (2)	Antriebsregler (3)
	Pin	Bezeichnung	Aderfarbe	Pin X4
	1	S3 Cos +	YE	3
	2	S1 Cos –	GN	11
	3	S4 Sin +	WH	1
	4	S2 Sin –	BN	9
	5	1TP1	RD	7
	6	1TP2	BU	14
	7	R2 Ref +	GY	6
	8	R1 Ref –	PK	2
	9	–	–	–
	10	–	–	–
	11	–	–	–
	12	–	–	–
	Gehäuse	Schirm	–	Gehäuse

Tab. 194: Encoderkabel-Pinbelegung con.17, Resolver, Kabelaufdruck "Nr. 44206"

Länge x [mm]	Durchmesser y [mm]
56	22

Tab. 195: Abmessungen Stecker, con.17

Encoderkabel – Steckverbinder con.23

Motor (1)		Kabel (2)	Adapter (3)
Anschlussbild	Pin	Bezeichnung	Aderfarbe
	1	S3 Cos +	YE
	2	S1 Cos –	GN
	3	S4 Sin +	WH
	4	S2 Sin –	BN
	5	1TP1	RD
	6	1TP2	BU
	7	R2 Ref +	GY
	8	R1 Ref –	PK
	9	–	–
	10	–	–
	11	–	–
	12	–	–
	Gehäuse	Schirm	–

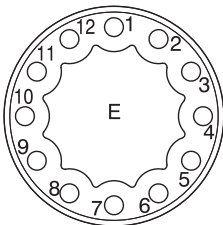
Tab. 196: Encoderkabel-Pinbelegung con.23, Resolver, Kabelaufdruck "Nr. 44206"

Länge x [mm]	Durchmesser y [mm]
58	26

Tab. 197: Abmessungen Stecker, con.23

11.8.2.4.1.2 Resolverkabel mit Aufdruck "Motion Resolver"

Encoderkabel – Steckverbinder con.15

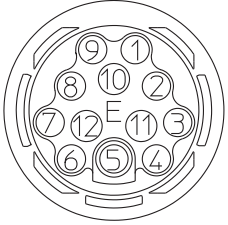
Anschlussbild	Motor (1)		Kabel (2)		Antriebsregler (3)
	Pin	Bezeichnung	Aderfarbe	Paar	Pin X4
	1	S3 Cos +	GN	GN-BK	3
	2	S1 Cos –	BK	GN-BK	11
	3	S4 Sin +	WH	WH-BK	1
	4	S2 Sin –	BK	WH-BK	9
	5	1TP1	RD	RD-BK	7
	6	1TP2	BK	RD-BK	14
	7	R2 Ref +	BU	BU-BK	6
	8	R1 Ref –	BK	BU-BK	2
	9	–	–	–	–
	10	–	–	–	–
	11	–	–	–	–
	12	–	–	–	–
	Gehäuse	Schirm	–	–	Gehäuse

Tab. 198: Encoderkabel-Pinbelegung con.15, Resolver, Kabelaufdruck "Motion Resolver"

Länge x [mm]	Durchmesser y [mm]
42	18,7

Tab. 199: Abmessungen Stecker, con.15

Encoderkabel – Steckverbinder con.17

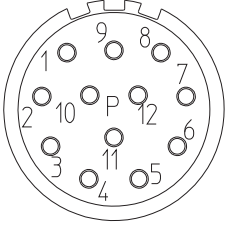
Anschlussbild	Motor (1)		Kabel (2)		Antriebsregler (3)
	Pin	Bezeichnung	Aderfarbe	Paar	Pin X4
	1	S3 Cos +	GN	GN-BK	3
	2	S1 Cos –	BK	GN-BK	11
	3	S4 Sin +	WH	WH-BK	1
	4	S2 Sin –	BK	WH-BK	9
	5	1TP1	RD	RD-BK	7
	6	1TP2	BK	RD-BK	14
	7	R2 Ref +	BU	BU-BK	6
	8	R1 Ref –	BK	BU-BK	2
	9	–	–	–	–
	10	–	–	–	–
	11	–	–	–	–
	12	–	–	–	–
	Gehäuse	Schirm	–	–	Gehäuse

Tab. 200: Encoderkabel-Pinbelegung con.17, Resolver, Kabelaufdruck "Motion Resolver"

Länge x [mm]	Durchmesser y [mm]
56	22

Tab. 201: Abmessungen Stecker, con.17

Encoderkabel – Steckverbinder con.23

Motor (1)		Kabel (2)		Adapter (3)	
Anschlussbild	Pin	Bezeichnung	Aderfarbe	Paar	Pin Stecker 9-polig
	1	S3 Cos +	GN	GN-BK	8
	2	S1 Cos –	BK	GN-BK	4
	3	S4 Sin +	WH	WH-BK	7
	4	S2 Sin –	BK	WH-BK	3
	5	1TP1	RD	RD-BK	2
	6	1TP2	BK	RD-BK	6
	7	R2 Ref +	BU	BU-BK	9
	8	R1 Ref –	BK	BU-BK	5
	9	–	–	–	–
	10	–	–	–	–
	11	–	–	–	–
	12	–	–	–	–
	Gehäuse	Schirm	–	–	Gehäuse

Tab. 202: Encoderkabel-Pinbelegung con.23, Resolver, Kabelaufdruck "Motion Resolver"

Länge x [mm]	Durchmesser y [mm]
58	26

Tab. 203: Abmessungen Stecker, con.23

11.8.3 One Cable Solution

Die Synchron-Servomotoren sind standardmäßig mit Steckverbindern ausgestattet.

Für einen Motoranschluss als One Cable Solution (OCS) in Verbindung mit Encoder EnDat 3 oder HIPERFACE DSL benötigen Sie Hybridkabel, bei denen Encoderkommunikation und Leistungsübertragung in einem gemeinsamen Kabel erfolgen.

STÖBER bietet passende Kabel in unterschiedlichen Längen, Leiterquerschnitten und Steckergrößen an.

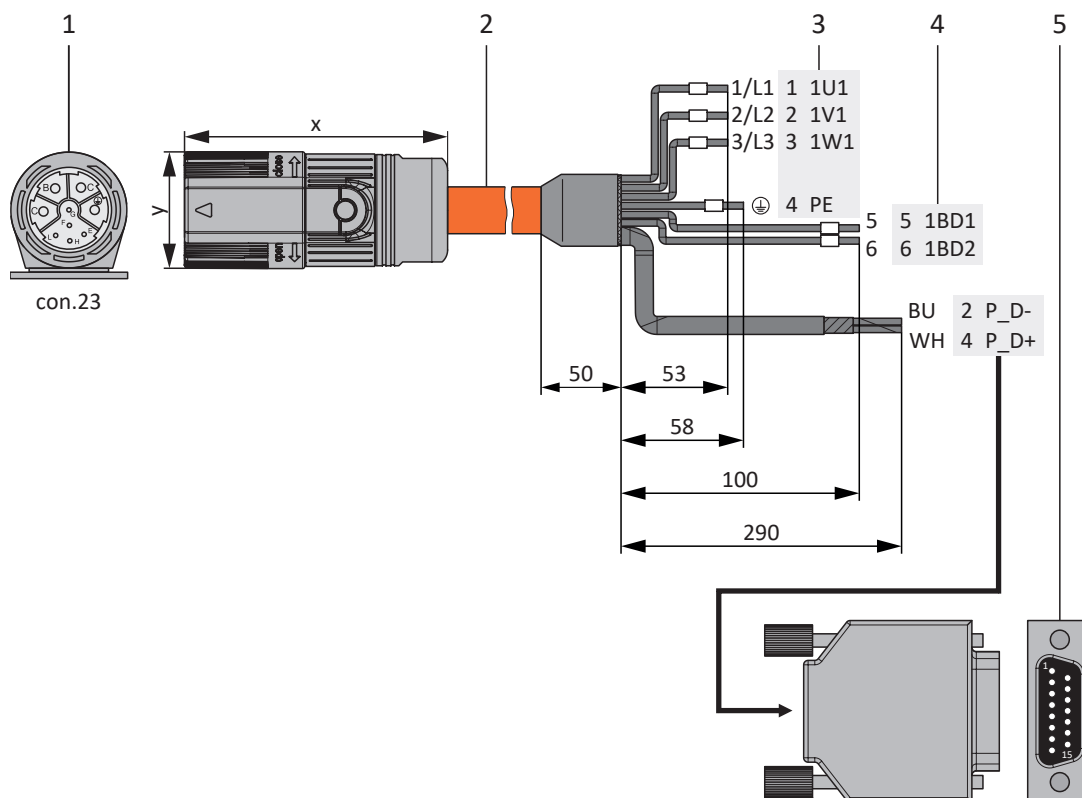
Für Anwendungen mit einer Kabellänge bis zu 12,5 m und Leiterquerschnitten von 1,0 oder 1,5 mm² sowie einer nicht bewegten Verlegung empfiehlt STÖBER die Hybridkabel OCS-Basic. Bei größeren Längen oder Verlegung in bewegten Kabelführungen (wie z. B. Schleppkette) verwenden Sie die Hybridkabel OCS-Advanced.

Information

Verwenden Sie für einen Anschluss als One Cable Solution ausschließlich Hybridkabel von STÖBER. Der Einsatz ungeeigneter Kabel oder mangelhaft ausgeführter Anschlüsse kann Folgeschäden verursachen. Daher behalten wir uns für diesen Fall den Ausschluss der Gewährleistungsansprüche vor.

11.8.3.1 Anschlussbeschreibung

Die Hybridkabel sind in der Steckverbindergröße con.23 mit einem Schnellverschluss speedtec erhältlich.



- 1 Steckverbinder
- 2 Hybridkabel
- 3 Anschluss Klemme X20, Motor
- 4 Anschluss Klemme X2, Bremse
- 5 D-Sub X4

Hybridkabel – Steckverbinder con.23

Anschlussbild	Motor (1)		Kabel (2)	Antriebsregler (3) – (5)		
	Pin	Bezeichnung	Ader-Nr./ Aderfarbe	Pin X20	Pin X2	Pin X4
	A	1U1	1/L1	1	—	—
	B	1V1	2/L2	2	—	—
	C	1W1	3/L3	3	—	—
	E	P_D-	BU	—	—	2
	F	P_D-Schirm	—	—	—	Gehäuse
	G	1BD1	5	—	5	—
	H	P_D+	WH	—	—	4
	L	1BD2	6	—	6	—
	⊕	PE	GNYE	4	—	—
	Gehäuse	Schirm	—	—	Schirm- auflage	—

Tab. 204: Hybridkabel-Pinbelegung con.23

Länge x [mm]	Durchmesser y [mm]
78	26

Tab. 205: Abmessungen Stecker, con.23

12 Bedienung

Auf der Geräteoberseite des Antriebsreglers befindet sich die Bedientaste S1, mit deren Hilfe beispielsweise die Konfiguration nichtflüchtig auf dem Antriebsregler gespeichert werden kann. Die Bedientaste des Versorgungsmoduls dient dazu, den Lüfter vorübergehend zu deaktivieren. Bei Versorgungsmodulen der Baugrößen 2 und 3 befindet sich die Taste auf der Geräteunterseite, bei Versorgungsmodulen der Baugröße 4 auf der Geräteoberseite.

12.1 Bedientaste S1 des Antriebsreglers

Voraussetzung für die Bedientaste S1 ist eine Hardware-Version des Antriebsreglers ≥ 50 und eine Firmware-Version ab V 6.5-L (Typenschild: HW ≥ 50 ; Parameter: E52[1] ≥ 50). Die Bedientaste befindet sich auf der Geräteoberseite des Antriebsreglers.

Override einer festen IP-Adresse bei Geräteanlauf

Liegt im Antriebsregler eine feste IP-Adresse vor, die nicht zum Subnetz des PCs passt, halten Sie die Bedientaste beim Einschalten der 24 V-Versorgung solange gedrückt, bis alle 3 LEDs ausgehen (ca. 3 s nach dem Einschalten). Dann wird die IP-Adresse entweder automatisch durch die DriveControlSuite oder via DHCP zugewiesen, unabhängig von der Einstellung in A166. Die Bedientaste wirkt in diesem Fall als Override.

Nichtflüchtiges Speichern im Betrieb

Um die Konfiguration nichtflüchtig auf dem Antriebsregler zu speichern, halten Sie die Bedientaste 3 s lang gedrückt.

Funktion aktivieren und ausführen im Betrieb

Folgende weitere Funktionen stehen Ihnen zur Verfügung:

- 1: Lüfter vorübergehend deaktivieren (A15 = 0: Inaktiv)
- 2: Störungen in beiden Achsen quittieren

Information

Funktion 1 dient ausschließlich Projektierungs- und Inbetriebnahmезwecken; eine Verwendung im Normal- oder Automatikbetrieb ist nicht zulässig.

Bei einer Leistungsteiltemperatur E25[0] größer 45 °C oder einer Steuerteiltemperatur E25[1] größer 60 °C wird ein inaktiver Lüfter automatisch eingeschaltet (A15 = 1: Aktiv). Der Lüfter kann einmal deaktiviert werden. Sobald der Lüfter danach erneut aktiviert wird, ist ein Neustart des Antriebsreglers erforderlich, um den Lüfter zu deaktivieren. Ein erneutes Deaktivieren über die S1 Bedientaste ist nicht möglich.

Um eine dieser Funktionen zu aktivieren und auszuführen, gehen Sie wie folgt vor:

1. Um die Funktionsauswahl zu aktivieren, drücken Sie die Bedientaste kurz (< 3 s).
 - ⇒ Beide Leuchtdioden leuchten für ca. 1 s.
 - ⇒ Anschließend leuchtet nur die grüne Leuchtdiode.
 - ⇒ Funktion 1 ist ausgewählt (Default).
2. Drücken Sie im Anschluss erneut die Bedientaste, um die Funktion zu wechseln.
 - ⇒ Die Leuchtdioden auf der Front des Antriebsreglers leuchten je nach gewählter Funktion.
3. Um die ausgewählte Funktion zu bestätigen, halten Sie die Bedientaste 3 s lang gedrückt.
 - ⇒ Beide Leuchtdioden blinken zweimal.
 - ⇒ Die ausgewählte Funktion wird ausgeführt.
 - ⇒ Die Leuchtdioden schalten im Anschluss zurück zur normalen Betriebsanzeige.

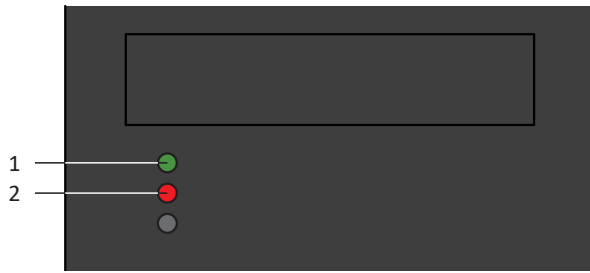


Abb. 56: Leuchtdioden für die Funktionen der S1 Bedientaste

- 1 Grün
- 2 Rot

LEDs: (Grün/Rot)	Verhalten	Funktion
	Ein	1: Lüfter vorübergehend deaktivieren (A15 = 0: Inaktiv)
	Aus	
	Aus	2: Störungen in beiden Achsen quittieren
	Ein	

Tab. 206: Zustände der Leuchtdioden bei Funktionsauswahl über die S1 Bedientaste

Funktionsauswahl quittieren

Wird die Bedientaste nach Aktivierung der Funktionsauswahl nicht innerhalb von 10 s erneut gedrückt, wird die Funktionsauswahl verlassen und die Leuchtdioden schalten zurück zur normalen Betriebsanzeige.

12.2 Bedientaste S1 des Versorgungsmoduls

Die Bedientaste S1 des Versorgungsmoduls dient dazu, den Lüfter vorübergehend zu deaktivieren oder – über erneuten Tastendruck – wieder zu aktivieren.

Information
<p>Die Funktion dient ausschließlich Projektierungs- und Inbetriebnahmezwecken; eine Verwendung im Normal- oder Automatikbetrieb ist nicht zulässig.</p> <p>Steigt die Temperatur des Gleichrichters über 45 °C, wird ein inaktiver Lüfter automatisch eingeschaltet.</p>

13 Was Sie vor der Inbetriebnahme wissen sollten

Nachfolgende Kapitel ermöglichen Ihnen einen schnellen Einstieg in den Aufbau der Programmoberfläche sowie die zugehörigen Fensterbezeichnungen und liefern Ihnen relevante Informationen rund um Parameter sowie zum generellen Speichern Ihrer Projektierung.

13.1 Programmoberfläche DS6

Über die grafische Oberfläche der Inbetriebnahme-Software DriveControlSuite (DS6) können Sie Ihr Antriebsprojekt schnell und effizient projektieren, parametrieren und in Betrieb nehmen. Im Service-Fall können Sie mithilfe der DriveControlSuite Diagnoseinformationen wie Betriebszustände, Störungsspeicher und Störungszähler Ihres Antriebsprojekts auswerten.

Information

Die Programmoberfläche der DriveControlSuite steht Ihnen in deutscher, englischer und französischer Sprache zur Verfügung. Um die Sprache der Programmoberfläche zu ändern, wählen Sie Menü Einstellungen > Sprache.

Information

Die Hilfe der DriveControlSuite erreichen Sie in der Menüleiste über Menü Hilfe > Hilfe zur DS6 oder über die Taste [F1] auf Ihrer Tastatur. Abhängig vom Programmbereich, in dem Sie [F1] drücken, öffnet sich ein thematisch passendes Hilfethema.

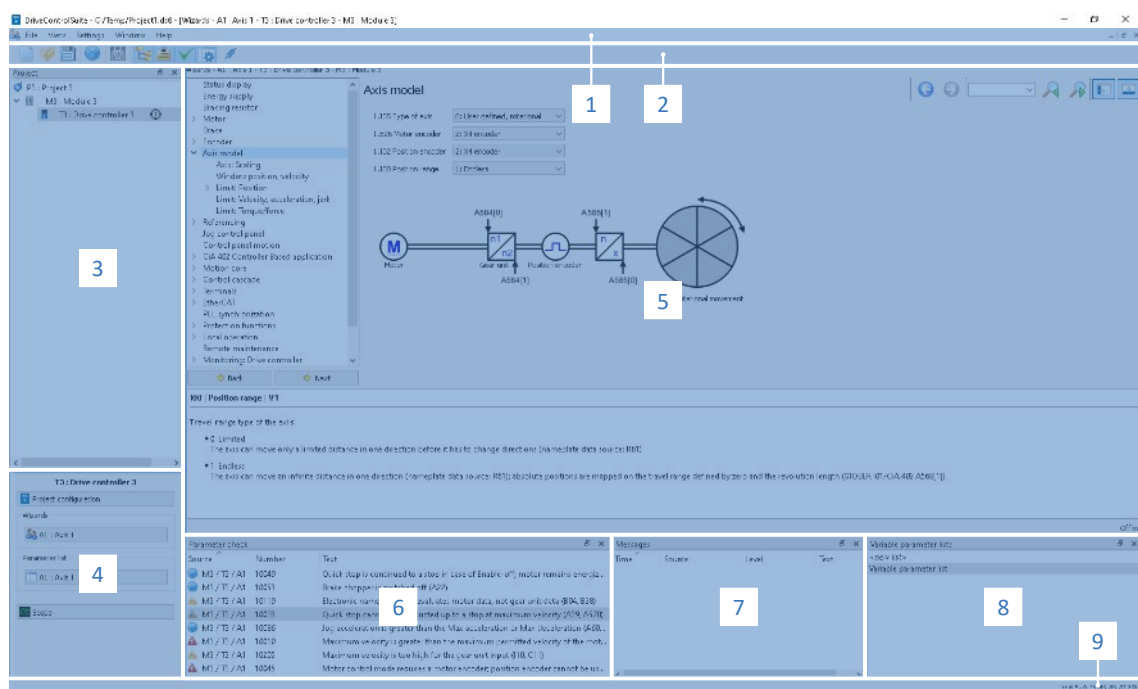


Abb. 57: DS6: Programmoberfläche

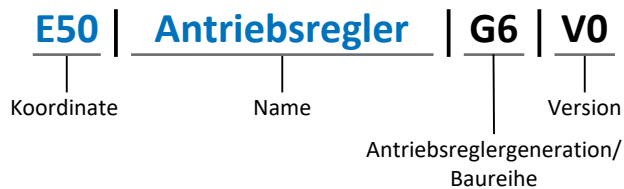
Nr.	Bereich	Beschreibung
1	Menüleiste	Über die Menüs Datei, Ansicht, Einstellungen und Fenster können Sie Projekte öffnen und speichern, Programmfenster ein- und ausblenden, die Oberflächensprache sowie Zugriffslevel auswählen und im Arbeitsbereich zwischen verschiedenen Fenstern wechseln.
2	Symbolleiste	Die Symbolleiste ermöglicht Ihnen schnellen Zugriff auf häufig benötigte Funktionen wie das Öffnen und Speichern von Projekten sowie das Ein- und Ausblenden von Fenstern in der Programmoberfläche.
3	Projektbaum	Der Projektbaum bildet die Struktur Ihres Antriebsprojekts in Form von Modulen und Antriebsreglern ab. Wählen Sie zuerst über den Projektbaum ein Element aus, um es über das Projektmenü zu bearbeiten.
4	Projektmenü	Das Projektmenü bietet Ihnen unterschiedliche Funktionen zur Bearbeitung von Projekt, Modul und Antriebsregler an. Das Projektmenü passt sich an das Element an, das Sie im Projektbaum ausgewählt haben.
5	Arbeitsbereich	Im Arbeitsbereich öffnen sich die verschiedenen Fenster, über die Sie ihr Antriebsprojekt bearbeiten können, wie z. B. der Projektierungsdialog, die Assistenten, die Parameterliste oder das Analysewerkzeug Scope.
6	Parameterprüfung	Die Parameterprüfung weist auf Auffälligkeiten und Unstimmigkeiten hin, die bei der Plausibilitätsprüfung der berechenbaren Parameter festgestellt wurden.
7	Meldungen	Die Einträge in den Meldungen protokollieren den Verbindungs- und Kommunikationszustand der Antriebsregler, systemseitig abgefangene Falscheingaben, Fehler beim Öffnen eines Projekts oder Regelverstöße in der grafischen Programmierung.
8	Variable Parameterlisten	Über variable Parameterlisten können Sie beliebige Parameter zur schnellen Übersicht in individuellen Parameterlisten zusammenstellen.
9	Statusleiste	In der Statusleiste finden Sie Angaben zur Software-Version und erhalten bei Prozessen wie dem Laden von Projekten weitere Informationen zur Projektdatei, zu den Geräten sowie zum Fortschritt des Prozesses.

13.2 Bedeutung der Parameter

Über Parameter passen Sie die Funktionen des Antriebsreglers an Ihre individuelle Anwendung an. Parameter visualisieren darüber hinaus aktuelle Istwerte (Istgeschwindigkeit, Istdrehmoment ...) und lösen Aktionen wie z. B. Werte speichern, Phasen testen usw. aus.

Parameterkennung-Lesart

Eine Parameterkennung setzt sich aus nachfolgenden Elementen zusammen, wobei auch Kurzformen, d. h. die ausschließliche Angabe einer Koordinate oder die Kombination aus Koordinate und Name möglich sind.



13.2.1 Parametergruppen

Parameter werden thematisch einzelnen Gruppen zugeordnet. Die Antriebsregler unterscheiden nachfolgende Parametergruppen.

Gruppe	Thema
A	Antriebsregler, Kommunikation, Zykluszeiten
B	Motor
C	Maschine, Geschwindigkeit, Drehmoment/Kraft, Komparatoren
D	Sollwert
E	Anzeige
F	Klemmen, analoge und digitale Ein- und Ausgänge, Bremse
G	Technologie – Teil 1 (applikationsabhängig)
H	Encoder
I	Motion (sämtliche Bewegungseinstellungen)
J	Fahrsätze
K	Steuertafel
L	Technologie – Teil 2 (applikationsabhängig)
M	Profile (applikationsabhängig)
N	Zusatzfunktionen (applikationsabhängig; z. B. erweitertes Nockenschaltwerk)
P	Kundenspezifische Parameter (Programmierung)
Q	Kundenspezifische Parameter, instanzabhängig (Programmierung)
R	Fertigungsdaten von Antriebsregler, Motor, Bremsen, Motoradapter, Getriebe und Getriebemotor
S	Safety (Sicherheitstechnik)
T	Scope
U	Schutzfunktionen
Z	Störungszähler

Tab. 207: Parametergruppen

13.2.2 Parameterarten und Datentypen

Neben der thematischen Sortierung in einzelne Gruppen gehören alle Parameter einem bestimmten Datentyp und einer Parameterart an. Der Datentyp eines Parameters wird in der Parameterliste, Tabelle Eigenschaften angezeigt. Die Zusammenhänge zwischen Parameterarten, Datentypen und deren Wertebereich entnehmen Sie nachfolgender Tabelle.

Datentyp	Parameterart	Länge	Wertebereich (dezimal)
INT8	Ganzzahl oder Auswahl	1 Byte (vorzeichenbehaftet)	-128 – 127
INT16	Ganzzahl	2 Byte (1 Wort, vorzeichenbehaftet)	-32768 – 32767
INT32	Ganzzahl oder Position	4 Byte (1 Doppelwort, vorzeichenbehaftet)	-2 147 483 648 – 2 147 483 647
BOOL	Binärzahl	1 Bit (intern: LSB in 1 Byte)	0, 1
BYTE	Binärzahl	1 Byte (vorzeichenlos)	0 – 255
WORD	Binärzahl	2 Byte (1 Wort, vorzeichenlos)	0 – 65535
DWORD	Binärzahl oder Parameteradresse	4 Byte (1 Doppelwort, vorzeichenlos)	0 – 4 294 967 295
REAL32 (Typ single nach IEEE754)	Fließkommazahl	4 Byte (1 Doppelwort, vorzeichenbehaftet)	$-3,40282 \times 10^{38} - 3,40282 \times 10^{38}$
STR8	Text	8 Zeichen	—
STR16	Text	16 Zeichen	—
STR80	Text	80 Zeichen	—

Tab. 208: Parameter: Datentypen, Parameterarten, mögliche Werte

Parameterarten: Verwendung

- Ganzzahl, Fließkommazahl
Bei allgemeinen Rechenprozessen
Beispiel: Soll- und Istwerte
- Auswahl
Zahlenwert, dem eine direkte Bedeutung zugeordnet ist
Beispiel: Quellen für Signale oder Sollwerte
- Binärzahl
Bit-orientierte Parameterinformationen, die binär zusammengefasst werden
Beispiel: Steuer- und Statusworte
- Position
Ganzzahl in Verbindung mit zugehörigen Einheiten und Nachkommastellen
Beispiel: Ist- und Sollwerte von Positionen
- Geschwindigkeit, Beschleunigung, Verzögerung, Ruck
Fließkommazahl in Verbindung mit zugehörigen Einheiten
Beispiel: Ist- und Sollwerte für Geschwindigkeit, Beschleunigung, Verzögerung, Ruck
- Parameteradresse
Referenzierung eines Parameters
Beispiel: In F40 AO1 Quelle kann beispielsweise E08 Motorgeschwindigkeit parametrierbar werden
- Text
Ausgaben oder Meldungen

13.2.3 Parametertypen

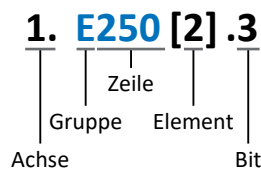
Bei Parametern werden folgende Typen unterschieden.

Parametertyp	Beschreibung	Beispiel
Einfache Parameter	Bestehen aus einer Gruppe und einer Zeile mit einem fest definierten Wert.	A21 Bremswiderstand R: Wert = 100 Ohm
Array-Parameter	Bestehen aus einer Gruppe, einer Zeile und mehreren fortlaufenden (gelisteten) Elementen, die dieselben Eigenschaften, jedoch unterschiedliche Werte besitzen.	A10 Zugriffslevel <ul style="list-style-type: none"> ▪ A10[0] Zugriffslevel: Wert = Zugriffslevel über Bedienfeld ▪ A10[2] Zugriffslevel: Wert = Zugriffslevel über CANopen und EtherCAT ▪ A10[4] Zugriffslevel: Wert = Zugriffslevel über PROFINET
Record-Parameter	Bestehen aus einer Gruppe, einer Zeile und mehreren fortlaufenden (gelisteten) Elementen, die unterschiedliche Eigenschaften und unterschiedliche Werte besitzen können.	A00 Werte speichern <ul style="list-style-type: none"> ▪ A00[0] Starten: Wert = Aktion starten ▪ A00[1] Fortschritt: Wert = Aktionsfortschritt anzeigen ▪ A00[2] Ergebnis: Wert = Aktionsergebnis anzeigen

Tab. 209: Parametertypen

13.2.4 Parameteraufbau

Jeder Parameter besitzt spezifische Koordinaten, die folgendem Aufbau entsprechen.



- Achse (optional)
Bei mehreren Achsen diejenige, der ein Parameter zugeordnet ist; entfällt bei globalen Parametern (Wertebereich: 1 – 4).
- Gruppe
Gruppe, der ein Parameter thematisch angehört (Wertebereich: A – Z).
- Zeile
Unterscheidet die Parameter innerhalb einer Parametergruppe (Wertebereich: 0 – 999).
- Element (optional)
Elemente eines Array- oder Record-Parameters (Wertebereich: 0 – 16000).
- Bit (optional)
Auswahl eines einzelnen Bit für die vollständige Datenadressierung; abhängig vom Datentyp (Wertebereich: 0 – 31).

13.2.5 Parametersichtbarkeit

Die Sichtbarkeit eines Parameters wird über das Zugriffslevel gesteuert, das Sie in der DriveControlSuite einstellen, sowie über die Eigenschaften, die Sie für den jeweiligen Antriebsregler projektieren (z. B. Hardware, Firmware und Applikation). Ein Parameter kann außerdem in Abhängigkeit von weiteren Parametern oder Einstellungen ein- bzw. ausgeblendet werden: Beispielsweise werden die Parameter einer Zusatzfunktion erst eingeblendet, sobald Sie die betreffende Zusatzfunktion aktivieren.

Zugriffslevel

Die Zugriffsmöglichkeiten auf die einzelnen Parameter der Software sind hierarchisch gestaffelt und in einzelne Level unterteilt. Das bedeutet, Parameter können gezielt ausgeblendet und damit verbunden deren Konfigurationsmöglichkeiten ab einer bestimmten Ebene verriegelt werden.

Jeder Parameter besitzt jeweils ein Zugriffslevel für den Lesezugriff (Sichtbarkeit) sowie ein Zugriffslevel für den Schreibzugriff (Editierbarkeit). Folgende Level existieren:

- Level 0
Elementare Parameter
- Level 1
Wesentliche Parameter einer Applikation
- Level 2
Wesentliche Parameter für den Service mit umfangreichen Diagnosemöglichkeiten
- Level 3
Sämtliche für die Inbetriebnahme und Optimierung einer Applikation notwendigen Parameter

Parameter A10 Zugriffslevel regelt den generellen Zugriff auf Parameter:

- Über CANopen oder EtherCAT (A10[2])
- Über PROFINET (A10[3])

Information

In der DriveControlSuite ausgeblendete Parameter können bei der Kommunikation via Feldbus weder gelesen noch geschrieben werden.

Hardware

Welche Parameter Ihnen in der DriveControlSuite zur Verfügung stehen wird z. B. dadurch bestimmt, welche Baureihe Sie im Projektierungsdialog für den Antriebsregler wählen oder ob Sie ein Optionsmodul projektieren. Grundsätzlich werden Ihnen nur die Parameter angezeigt, die Sie zur Parametrierung der projektierten Hardware benötigen.

Firmware

Durch die Weiterentwicklung und Pflege der Funktionen für die Antriebsregler werden stets neue Parameter sowie neue Versionen bestehender Parameter in die DriveControlSuite sowie die Firmware implementiert. Die Parameter werden Ihnen in der Software entsprechend der verwendeten DriveControlSuite-Version und der projektierten Firmware-Version des jeweiligen Antriebsreglers angezeigt.

Applikationen

Applikationen unterscheiden sich generell hinsichtlich Funktionen und deren Ansteuerung. Aus diesem Grund stehen mit jeder Applikation unterschiedliche Parameter zur Verfügung.

13.3 Signalquellen und Prozessdaten-Mapping

Die Übertragung von Steuersignalen und Sollwerten in der DriveControlSuite genügt folgenden Prinzipien.

Signalquellen

Antriebsregler werden entweder über einen Feldbus, einen Mischbetrieb aus Feldbussystem und Klemmen oder ausschließlich über Klemmen angesteuert.

Ob die Steuersignale und Sollwerte der Applikation über einen Feldbus oder über Klemmen bezogen werden, konfigurieren Sie über entsprechende Auswahlparameter, die als Signalquellen bezeichnet werden.

Bei einer Ansteuerung über Feldbus werden Parameter als Quellen für Steuersignale oder Sollwerte ausgewählt, die Teil des anschließenden Prozessdaten-Mappings sein müssen; bei einer Ansteuerung über Klemmen werden die jeweiligen analogen oder digitalen Eingänge direkt angegeben.

Prozessdaten-Mapping

Wenn Sie mit einem Feldbussystem arbeiten und die Quellparameter für Steuersignale und Sollwerte ausgewählt haben, konfigurieren Sie abschließend die feldbus-spezifischen Einstellungen, z. B. die Belegung der Prozessdatenkanäle für die Übertragung der Empfangs- und Sendeprozessdaten. Die jeweilige Vorgehensweise entnehmen Sie den zugehörigen Feldbushandbüchern.

13.4 Nichtflüchtiges Speichern

Sämtliche Projektierungen, Parametrierungen und damit verbundene Änderungen an Parameterwerten sind nach der Übertragung an den Antriebsregler wirksam, aber nur flüchtig gespeichert.

Speichern auf einem Antriebsregler

Um die Konfiguration nichtflüchtig auf einem Antriebsregler zu speichern, haben Sie folgende Möglichkeiten:

- Konfiguration speichern über Assistent Werte speichern:
Projektmenü > Bereich Assistenten > projektierte Achse > Assistent Werte speichern: Wählen Sie die Aktion Werte speichern
- Konfiguration speichern über die Parameterliste:
Projektmenü > Bereich Parameterliste > projektierte Achse > Gruppe A: Antriebsregler > A00 Werte speichern: Setzen Sie den Parameter A00[0] auf den Wert 1: Aktiv
- Konfiguration speichern über die S1 Bedientaste:
Antriebsregler mit S1 Bedientaste: Halten Sie die Bedientaste 3 s lang gedrückt

Speichern auf allen Antriebsreglern innerhalb eines Projekts

Um die Konfiguration nichtflüchtig auf mehreren Antriebsreglern zu speichern, haben Sie folgende Möglichkeiten:

- Konfiguration speichern über die Symbolleiste:
Symbolleiste > Symbol Werte speichern: Klicken Sie auf das Symbol Werte speichern
- Konfiguration speichern über das Fenster Online-Funktionen:
Projektmenü > Schaltfläche Online-Verbindung > Fenster Online-Funktionen: Klicken Sie auf Werte speichern (A00)

Information

Schalten Sie den Antriebsregler während des Speicherns nicht aus. Wenn während des Speicherns die Versorgungsspannung des Steuerteils unterbrochen wird, startet der Antriebsregler beim nächsten Einschalten mit Störung 40: Ungültige Daten. Um den Speichervorgang erfolgreich abzuschließen, muss die Konfiguration erneut nichtflüchtig gespeichert werden.

14 Inbetriebnahme

Nachfolgende Kapitel beinhalten die Inbetriebnahme Ihres Antriebssystems mithilfe der Inbetriebnahme-Software DriveControlSuite.

Informationen zu den Systemvoraussetzungen und zur Installation der Software finden Sie im Anhang (siehe [DriveControlSuite \[► 422\]](#)).

Für die Komponenten Ihres Achsmodells setzen wir **beispielhaft** eine der folgenden beiden Kombinationen voraus:

Synchron-Servomotor mit Encoder EnDat 2.2 digital oder EnDat 3 (und optionaler Bremse)

Diese Motoren sind samt allen für die Projektierung relevanten Daten sowohl in der Motordatenbank der DriveControlSuite als auch im sogenannten elektronischen Typenschild hinterlegt.

Mit der Auswahl des Motors aus der Datenbank werden – ebenso wie beim Auslesen des Typenschilds – sämtliche Daten in die entsprechenden Parameter übertragen. Eine aufwändige Parametrierung von Motor, Encoder und Bremse entfällt.

Lean-Motor LM ohne Encoder (und optionaler Bremse)

Diese Motoren sind samt allen für die Projektierung relevanten Daten in der Motordatenbank der DriveControlSuite hinterlegt. Ferner sind die Motordaten sowie die Lüft- und Einfallzeiten der Bremse Teil der Firmware.

Mit der Auswahl des von Ihnen gewünschten Motors aus der Datenbank werden sämtliche Daten in die entsprechenden Parameter übertragen. Auch die Lüft- und Einfallzeiten der Bremse werden hinterlegt. Sofern eine Bremse vorhanden ist, müssen Sie diese lediglich manuell aktivieren. Eine aufwändige Parametrierung von Motor und Bremse ist jedoch nicht erforderlich.

Bei Asynchronmotoren werden die für die Projektierung relevanten Motordaten ebenfalls aus der Motordatenbank übernommen. Alle anderen Motortypen sowie Motoren fremder Hersteller müssen manuell parametrieren werden.

Beachten Sie, dass die Systemteilnehmer vor der Inbetriebnahme verkabelt und mit Steuerspannung versorgt sein müssen.

Information

Die nachfolgend beschriebene Inbetriebnahme eignet sich insbesondere für eine schnelle erste Inbetriebnahme Ihres Antriebssystems mit anschließendem Test Ihres projektierten Achsmodells. Da Schritte oder deren Reihenfolge applikationsabhängig variieren können, entnehmen Sie detaillierte Informationen dem zugehörigen Applikationshandbuch.

Information

Führen Sie die im Nachfolgenden beschriebenen Schritte unbedingt in der vorgegebenen Reihenfolge aus!

Einige Parameter stehen in Abhängigkeit zueinander und werden Ihnen erst zugänglich, wenn Sie zuvor bestimmte Einstellungen getroffen haben. Folgen Sie den Schritten in der vorgegebenen Reihenfolge, damit Sie die Parametrierung vollständig abschließen können.

14.1 Hinweise zur Inbetriebnahme des Versorgungsmoduls

Das Versorgungsmodul wechselt bei eingeschalteter Leistungsversorgung nach erfolgreich abgeschlossenem Selbsttest in den Zustand **Betrieb**.

Beachten Sie für die Inbetriebnahme des Versorgungsmoduls folgende Hinweise:

- Die Steuerung darf den Betrieb der Antriebsregler nur im Zustand **Betrieb** erlauben
- Die Steuerung muss bei Zustand **Warnung 1** die Antriebsregler bei nächster Gelegenheit stillsetzen
- Die Steuerung muss bei Zustand **Warnung 2** oder **Störung** die Antriebsregler unmittelbar stillsetzen

Für weitere Informationen zur Diagnose und zu den Zuständen des Versorgungsmoduls siehe [Versorgungsmodul \[► 282\]](#).

14.2 Projekt aufsetzen

Um sämtliche Antriebsregler und Achsen Ihres Antriebssystems über die DriveControlSuite konfigurieren zu können, müssen Sie diese im Rahmen eines Projekts erfassen.

14.2.1 Antriebsregler und Achse projektieren

Erstellen Sie ein neues Projekt und projektieren Sie den ersten Antriebsregler samt zugehöriger Achse.

Information

Stellen Sie sicher, dass Sie im Register **Antriebsregler** die korrekte Baureihe projektieren. Die projektierte Baureihe kann nachträglich nicht geändert werden.

Neues Projekt anlegen

1. Starten Sie die DriveControlSuite.
2. Klicken Sie im Startbildschirm auf **Neues Projekt erstellen**.
 - ⇒ Das neue Projekt wird angelegt und der Projektierungsdialog für den ersten Antriebsregler öffnet sich.
 - ⇒ Die Schaltfläche **Antriebsregler** ist aktiv.

Antriebsregler projektieren

1. Register **Eigenschaften**:

Stellen Sie die Beziehung zwischen Ihrem Schaltplan und dem zu projektierenden Antriebsregler in der DriveControlSuite her.

 - 1.1. **Referenz**:
Definieren Sie das Referenzkennzeichen (Betriebsmittelkennzeichen) des Antriebsreglers.
 - 1.2. **Bezeichnung**:
Benennen Sie den Antriebsregler eindeutig.
 - 1.3. **Version**:
Versionieren Sie Ihre Projektierung.
 - 1.4. **Beschreibung**:
Hinterlegen Sie gegebenenfalls unterstützende Zusatzinformationen (z. B. Änderungshistorie).
2. Register **Antriebsregler**:

Wählen Sie die Baureihe, den Gerätetyp und die Firmware-Variante des Antriebsreglers.
3. Register **Optionsmodule, Sicherheitsmodul**:

Wenn der Antriebsregler Teil eines Sicherheitskreises ist, wählen Sie das entsprechende Sicherheitsmodul.
4. Register **Gerätesteuerung**:

Projektieren Sie die grundlegende Ansteuerung des Antriebsreglers.

 - 4.1. **Gerätesteuerung**:
Wählen Sie die Gerätesteuerung, die die grundlegenden Ansteuerungssignale des Antriebsreglers definiert.
 - 4.2. **Prozessdaten Rx, Prozessdaten Tx**:
Wenn Sie den Antriebsregler über einen Feldbus ansteuern, wählen Sie die entsprechenden Empfangs- und Sende-Prozessdaten.

Achse projektieren

1. Klicken Sie auf Achse A.
2. Register **Eigenschaften**:
Stellen Sie die Beziehung zwischen Ihrem Schaltplan und der zu projektierenden Achse in der DriveControlSuite her.
 - 2.1. **Referenz**:
Definieren Sie das Referenzkennzeichen (Betriebsmittelkennzeichen) der Achse.
 - 2.2. **Bezeichnung**:
Benennen Sie die Achse eindeutig.
 - 2.3. **Version**:
Versionieren Sie Ihre Projektierung.
 - 2.4. **Beschreibung**:
Hinterlegen Sie gegebenenfalls unterstützende Zusatzinformationen (z. B. Änderungshistorie).
3. Register **Applikation**:
Wählen Sie die gewünschte steuerungs- oder antriebsbasierende Applikation.
4. Register **Motor**:
Wählen Sie den Motortyp, den Sie über diese Achse betreiben. Wenn Sie mit Motoren von Fremdanbietern arbeiten, geben Sie die zugehörigen Motordaten zu einem späteren Zeitpunkt an.
5. Wiederholen Sie die Schritte für Achse B (nur bei Doppelachsreglern).
6. Bestätigen Sie mit OK.

14.2.2 Sicherheitstechnik einrichten

Wenn der Antriebsregler Teil eines Sicherheitskreises ist, müssen Sie im nächsten Schritt die Sicherheitstechnik gemäß der im zugehörigen Handbuch beschriebenen Inbetriebnahmeschritte einrichten (siehe [Weiterführende Informationen](#) [▶ 460]).

14.2.3 Weitere Module und Antriebsregler anlegen

Wir empfehlen, sämtliche Antriebsregler Ihres Projekts in der DriveControlSuite entweder funktional nach Gruppen zu sortieren und eine Gruppe unter einem Modul zusammenzufassen oder mehrere Antriebsregler aufgrund deren Verteilung auf unterschiedliche Schaltschränke in entsprechenden Modulen zu organisieren.

1. Markieren Sie im Projektbaum Ihr Projekt P1 > Kontextmenü **Neues Modul anlegen**.
⇒ Ihr Modul M2 wird im Projektbaum angelegt.
2. Markieren Sie im Projektbaum Ihr Modul M2 > Kontextmenü **Neuen Antriebsregler anlegen**.
⇒ Ihr Antriebsregler T2 wird im Projektbaum angelegt.
3. Markieren Sie im Projektbaum Ihren Antriebsregler T2.
4. Wechseln Sie ins Projektmenü und klicken Sie auf **Projektierung**.
5. Projektieren Sie den Antriebsregler und spezifizieren Sie das neue angelegte Modul.
6. Wiederholen Sie die Schritte für sämtliche weiteren Antriebsregler und Module Ihres Projekts.

14.2.4 Modul projektieren

Benennen Sie Ihr Modul eindeutig, geben Sie das Referenzkennzeichen an und hinterlegen Sie optional Zusatzinformationen wie Version und Änderungshistorie des Moduls.

1. Markieren Sie im Projektbaum das Modul und klicken Sie im Projektmenü auf **Projektierung**.
⇒ Der Projektierungsdialog für das Modul öffnet sich.
2. Stellen Sie die Beziehung zwischen Ihrem Schaltplan und dem Modul in der DriveControlSuite her.
 - 2.1. **Referenz:**
Definieren Sie das Referenzkennzeichen (Betriebsmittelkennzeichen) des Moduls.
 - 2.2. **Bezeichnung:**
Benennen Sie das Modul eindeutig.
 - 2.3. **Version:**
Versionieren Sie das Modul.
 - 2.4. **Beschreibung:**
Hinterlegen Sie gegebenenfalls unterstützende Zusatzinformationen (z. B. Änderungshistorie).
3. Bestätigen Sie mit **OK**.

14.2.5 Projekt projektieren

Benennen Sie Ihr Projekt eindeutig, geben Sie das Referenzkennzeichen an und hinterlegen Sie optional Zusatzinformationen wie Version und Änderungshistorie des Projekts.

1. Markieren Sie im Projektbaum das Projekt und klicken Sie im Projektmenü auf **Projektierung**.
⇒ Der Projektierungsdialog für das Projekt öffnet sich.
2. Stellen Sie die Beziehung zwischen Ihrem Schaltplan und dem Projekt in der DriveControlSuite her.
 - 2.1. **Referenz:**
Definieren Sie das Referenzkennzeichen (Betriebsmittelkennzeichen) des Projekts.
 - 2.2. **Bezeichnung:**
Benennen Sie das Projekt eindeutig.
 - 2.3. **Version:**
Versionieren Sie das Projekt.
 - 2.4. **Beschreibung:**
Hinterlegen Sie gegebenenfalls unterstützende Zusatzinformationen (z. B. Änderungshistorie).
3. Bestätigen Sie mit **OK**.

14.3 Mechanisches Achsmodell abbilden

Um Ihren realen Antriebsstrang mit einem oder mehreren Antriebsreglern in Betrieb nehmen zu können, müssen Sie Ihre vollständige mechanische Umgebung in der DriveControlSuite abbilden.

14.3.1 Motor parametrieren

Sie haben einen der folgenden Motoren projektiert:

Synchron-Servomotor mit Encoder EnDat 2.2 digital oder EnDat 3 (mit optionaler Bremse)

Mit der Projektierung des entsprechenden Motors werden automatisch Begrenzungswerte für Ströme und Drehmomente sowie zugehörige Temperaturdaten in die jeweiligen Parameter der einzelnen Assistenten übertragen. Zeitgleich werden alle zusätzlichen Daten zu Bremse und Encoder übernommen.

Lean-Motor ohne Encoder (mit optionaler Bremse)

Mit der Projektierung des entsprechenden Motors werden automatisch Begrenzungswerte für Ströme und Drehmomente sowie zugehörige Temperaturdaten in die jeweiligen Parameter der einzelnen Assistenten übertragen. Sie müssen lediglich die verwendete Kabellänge parametrieren. Auch die Lüft- und Einfallzeiten der Bremse sind bereits hinterlegt. Sie müssen die Bremse nur aktivieren.

1. Markieren Sie im Projektbaum den betreffenden Antriebsregler und klicken Sie im Projektmenü > Bereich Assistent auf die gewünschte projektierte Achse.
2. Wählen Sie Assistent *Motor*.
3. B101 Kabellänge:
Wählen Sie die Kabellänge des verwendeten Leistungskabels.
4. Wiederholen Sie die Schritte für die 2. Achse (nur bei Doppelachsreglern).

Aktivieren Sie im Anschluss die Bremse.

1. Markieren Sie im Projektbaum den betreffenden Antriebsregler und klicken Sie im Projektmenü > Bereich Assistent auf die erste projektierte Achse.
2. Wählen Sie Assistent *Bremse*.
3. F00 Bremse:
Wählen Sie 1: Aktiv.
4. Wiederholen Sie die Schritte für die 2. Achse (nur bei Doppelachsreglern).

Motorschutz

Der Antriebsregler verfügt über ein i^2t -Modell des Motors, ein Rechenmodell für die thermische Überwachung des Motors. Um es zu aktivieren und die Schutzfunktion einzurichten, nehmen Sie – abweichend von den Voreinstellungen – folgende Einstellungen vor: U10 = 2: Warnung und U11 = 1,00 s. Dieses Modell kann alternativ oder ergänzend zu einer Motortemperaturüberwachung verwendet werden.

14.3.2 Achsmodell parametrieren

Parametrieren Sie den Aufbau Ihres Antriebs in dieser Reihenfolge:

- Achsmodell definieren
- Achse skalieren
- Positions- und Geschwindigkeitsfenster parametrieren
- Achse begrenzen (optional)
 - Position begrenzen
 - Geschwindigkeit, Beschleunigung und Ruck begrenzen
 - Drehmoment und Kraft begrenzen

Information

Wenn Sie einen Doppelachsregler mit zwei projizierten Achsen verwenden, müssen Sie das Achsmodell für jede Achse einzeln parametrieren.

14.3.2.1 Achsmodell definieren

1. Markieren Sie im Projektbaum den betreffenden Antriebsregler und klicken Sie im Projektmenü > Bereich Assistent auf die gewünschte projektierte Achse.
2. Wählen Sie Assistent Achsmodell.
3. I05 Achstyp:
Definieren Sie, ob der Achstyp rotatorisch oder translatorisch ist.
 - 3.1. Wenn Sie die Maßeinheiten sowie die Anzahl der Dezimalstellen für die Angabe und Anzeige von Positionen, Geschwindigkeiten, Beschleunigungen und Ruck individuell konfigurieren möchten, wählen Sie 0: Freie Einstellung, rotatorisch oder 1: Freie Einstellung, translatorisch.
 - 3.2. Wenn die Maßeinheiten sowie die Anzahl der Dezimalstellen für die Angabe und Anzeige von Positionen, Geschwindigkeiten, Beschleunigungen und Ruck fest vorgegeben sein sollen, wählen Sie 2: Rotatorisch oder 3: Translatorisch.
4. B26 Motorencoder:
Definieren Sie die Schnittstelle, an der der Motorencoder angeschlossen ist.
5. I02 Positionencoder (optional):
Definieren Sie die Schnittstelle, an der der Positionencoder angeschlossen ist.
6. I00 Verfahrbereich:
Definieren Sie, ob der Verfahrbereich der Achse begrenzt oder endlos (modulo) ist.
7. Wenn Sie für I00 = 1: Endlos wählen, parametrieren Sie eine Umlauflänge, wenn Sie die Achse skalieren.

Information

Wenn Sie I05 Achstyp parametrieren, können Sie über die Auswahlen 0: Freie Einstellung, rotatorisch oder 1: Freie Einstellung, translatorisch die Maßeinheiten sowie die Anzahl der Dezimalstellen für das Achsmodell entweder individuell konfigurieren oder über die Auswahlen 2: Rotatorisch und 3: Translatorisch auf voreingestellte Werte zurückgreifen.

Auswahl 0: Freie Einstellung, rotatorisch und Auswahl 1: Freie Einstellung, translatorisch lassen Sie die Maßeinheit (I09) sowie die Dezimalstellen (I06) individuell konfigurieren. Geschwindigkeit, Beschleunigung und Ruck werden als Ableitung der Maßeinheit nach der Zeit dargestellt.

Auswahl 2: Rotatorisch legt die folgenden Maßeinheiten für das Achsmodell fest: Position in $^{\circ}$, Geschwindigkeit in min^{-1} (Upm), Beschleunigung in rad/s^2 , Ruck in rad/s^3 .

Auswahl 3: Translatorisch legt die folgenden Maßeinheiten für das Achsmodell fest: Position in mm, Geschwindigkeit in m/min, Beschleunigung in m/s^2 , Ruck in m/s^3 .

Information

Wenn Sie für I02 Positionencoder nichts anderes parametrieren, wird standardmäßig B26 Motorencoder für die Positionsregelung verwendet.

14.3.2.2 Achse skalieren

1. Markieren Sie im Projektbaum den betreffenden Antriebsregler und klicken Sie im Projektmenü > Bereich Assistent auf die gewünschte projektierte Achse.
2. Wählen Sie Assistent Achsmodell > Achse: Skalierung.
3. Skalieren Sie die Achse, indem Sie die Gesamtübersetzung zwischen Motor und Abtrieb konfigurieren. Um Ihnen die Skalierung zu erleichtern, steht Ihnen der Skalierungsrechner Umrechnung Positionen, Geschwindigkeiten, Beschleunigungen, Drehmoment/Kraft zur Verfügung, der die Auswirkungen von geänderten Bewegungsgrößen auf das gesamte System berechnet.
4. I01 Umlauflänge:
Wenn Sie für I00 Verfahrbereich = 1: Endlos gewählt haben, geben Sie die Umlauflänge an.
5. I06 Dezimalstellen Position (optional):
Wenn Sie für I05 Achstyp = 0: Freie Einstellung, rotatorisch oder 1: Freie Einstellung, translatorisch ausgewählt haben, legen Sie die gewünschte Anzahl der Dezimalstellen fest.
6. I09 Maßeinheit (optional):
Wenn Sie für I05 Achstyp = 0: Freie Einstellung, rotatorisch oder 1: Freie Einstellung, translatorisch gewählt haben, legen Sie die gewünschte Maßeinheit fest.
7. Applikationsabhängiger Parameter:
Geben Sie mit der Polarität die Interpretationsrichtung zwischen der Achsbewegung und der Motorbewegung an.

Information

Eine Änderung des Parameters I06 bewirkt eine Verschiebung der Dezimaltrennzeichen aller achsspezifischen Positionswerte! Definieren Sie I06 idealerweise, bevor Sie weitere Positionswerte parametrieren und kontrollieren Sie diese anschließend.

Wenn die Achse Sollwertvorgaben von einer Steuerung empfängt oder den Leitwerten eines Masters folgt, hat die Auflösung von Positionswerten direkte Auswirkungen auf die Laufruhe der Achse. Definieren Sie deshalb Ihrem Anwendungsfall entsprechend eine ausreichende Anzahl von Dezimalstellen.

Information

Parameter I297 Maximalgeschwindigkeit Positionscoder muss Ihrem Anwendungsfall entsprechend parametrieren sein. Wenn I297 zu klein gewählt ist, kommt es bereits bei normalen Betriebsgeschwindigkeiten zur Überschreitung der zulässigen Maximalgeschwindigkeit. Wenn I297 hingegen zu groß gewählt ist, können Messfehler des Encoders übersehen werden.

I297 ist abhängig von den folgenden Parametern: I05 Achstyp, I06 Dezimalstellen Position, I09 Maßeinheit sowie I07 Zähler Positionswegfaktor und I08 Nenner Positionswegfaktor bzw. A585 Feed constant bei CiA 402. Wenn Sie Änderungen an einem der genannten Parameter vorgenommen haben, wählen Sie auch I297 entsprechend.

14.3.2.3 Positions- und Geschwindigkeitsfenster parametrieren

Geben Sie Positionsgrenzen und Geschwindigkeitszonen für Sollwerte an. Parametrieren Sie dazu die Rahmenwerte für das Erreichen einer Position oder einer Geschwindigkeit.

1. Wählen Sie Assistent Achsmodell > Fenster Position, Geschwindigkeit.
2. C40 Geschwindigkeits-Fenster:
Parametrieren Sie ein Toleranzfenster für Geschwindigkeitsprüfungen.
3. I22 Positionsfenster:
Parametrieren Sie ein Toleranzfenster für Positionsprüfungen.
4. I87 Istposition im Fenster - Zeit:
Parametrieren Sie, wie lang ein Antrieb im vorgegebenen Positionsfenster verweilen muss, bevor eine entsprechende Statusmeldung ausgegeben wird.
5. Applikationsabhängiger Parameter:
Parametrieren Sie ein Toleranzfenster für Schleppabstandsprüfungen.

14.3.2.4 Achse begrenzen

Begrenzen Sie optional die maximal zulässigen Bewegungsgrößen Position, Geschwindigkeit, Beschleunigung, Ruck sowie Drehmoment/Kraft Ihrem Anwendungsfall entsprechend.

Information

Um Ihnen die Skalierung sowie Begrenzung der Achse zu erleichtern, steht Ihnen im Assistenten Achsmodell > Achse: Skalierung der Skalierungsrechner **Umrechnung Position, Geschwindigkeiten, Beschleunigungen, Drehmoment/Kraft** zur Verfügung, der die Auswirkungen von geänderten Bewegungsgrößen auf das gesamte System berechnet. Mit dem Skalierungsrechner können Sie Werte für Bewegungsgrößen an Motor, Getriebeantrieb und Achse eingeben, um die Werte auf alle anderen Stellen im Achsmodell umzurechnen.

Position begrenzen

Um den Verfahrbereich der Achse zu sichern, begrenzen Sie optional die zulässigen Positionen durch einen Software- oder Hardware-Endschalter.

1. Markieren Sie im Projektbaum den betreffenden Antriebsregler und klicken Sie im Projektmenü > Bereich Assistent auf die gewünschte projektierte Achse.
2. Wählen Sie Assistent Achsmodell > Begrenzung: Position.
3. I101 Quelle positiver /Endschalter, I102 Quelle negativer /Endschalter:
Um den Verfahrbereich der Achse über Hardware-Endschaltern zu begrenzen, wählen Sie die Quelle des digitalen Signals, über das ein Endschalter am positiven bzw. negativen Ende des Verfahrbereichs ausgewertet wird.
 - 3.1. Wenn ein Feldbus als Quelle dient, wählen Sie 2: Parameter.
 - 3.2. Wenn ein digitaler Eingang (direkt oder invertiert) als Quelle dient, wählen Sie den entsprechenden Eingang.
4. I50 Softwareendschalter Positiv, I51 Softwareendschalter Negativ:
Um den Verfahrbereich der Achse über Software-Endschaltern zu begrenzen, definieren Sie die größte bzw. kleinste zulässige Position für die Software-Positionsbegrenzung.

Geschwindigkeit, Beschleunigung, Ruck begrenzen

Begrenzen Sie optional die Bewegungsgrößen Geschwindigkeit, Beschleunigung und Ruck und definieren Sie die Schnellhaltverzögerung Ihrem Anwendungsfall entsprechend. Die Default-Werte sind auf langsame Geschwindigkeiten ohne Getriebe ausgelegt.

1. Wählen Sie Assistent **Motor**.
2. **B83 v-max Motor**:
Ermitteln Sie die maximal zulässige Geschwindigkeit des Motors.
3. Wählen Sie Assistent **Achsmodell > Achse: Skalierung**.
4. **Bereich Umrechnung Positionen, Geschwindigkeiten, Beschleunigungen, Drehmoment/Kraft**:
Ermitteln Sie mithilfe des Skalierungsrechners anhand der maximal zulässigen Geschwindigkeit des Motors die maximal zulässige Geschwindigkeit des Abtriebs.
5. Wählen Sie Assistent **Achsmodell > Begrenzung: Geschwindigkeit, Beschleunigung, Ruck**.
6. **I10 Maximale Geschwindigkeit**:
Definieren Sie die maximal zulässige Geschwindigkeit des Abtriebs.
7. **I11 Maximale Beschleunigung**:
Definieren Sie die maximal zulässige Beschleunigung des Abtriebs.
8. **I16 Maximaler Ruck**:
Definieren Sie den maximal zulässigen Ruck des Abtriebs.
9. **I17 Schnellhaltverzögerung**:
Definieren Sie die gewünschte Schnellhaltverzögerung des Abtriebs.
10. Wiederholen Sie die Schritte für Achse B (nur bei Doppelachsreglern).

Drehmoment/Kraft begrenzen

Begrenzen Sie optional Drehmoment/Kraft Ihrem Anwendungsfall entsprechend. Die Default-Werte berücksichtigen den Nennbetrieb samt Überlastreserven.

1. Wählen Sie Assistent **Achsmodell > Begrenzung: Drehmoment/Kraft**.
2. **C03 Maximales positives M/F, C05 Maximales negatives M/F**:
Definieren Sie das maximal zulässige Soll Drehmoment/die maximal zulässige Sollkraft.
3. **C08 Maximales M/F beim Schnellhalt**:
Definieren Sie das maximal zulässige Soll Drehmoment/die maximal zulässige Sollkraft bei Schnellhalt und bei antriebsgeführtem Not-Halt SS1, SS1 und SS2.

14.4 Konfiguration übertragen und speichern

Um die Konfiguration auf einen oder mehrere Antriebsregler zu übertragen und zu speichern, müssen Sie Ihren PC und die Antriebsregler über das Netzwerk verbinden.

WARNUNG!

Personen- und Sachschaden durch Achsbewegung!

Wenn eine Online-Verbindung der DriveControlSuite zum Antriebsregler besteht, können Änderungen der Konfiguration zu unerwarteten Achsbewegungen führen.

- Ändern Sie die Konfiguration nur, wenn Sie Blickkontakt zur Achse haben.
- Stellen Sie sicher, dass sich keine Personen oder Gegenstände im Verfahrbereich befinden.
- Bei Zugriff über Fernwartung muss eine Kommunikationsverbindung zwischen Ihnen und einer Person vor Ort mit Blickkontakt zur Achse bestehen.

Information

Bei der Suche werden via IPv4-Limited-Broadcast alle Antriebsregler innerhalb der Broadcast-Domain auffindig gemacht.

Voraussetzungen für das Auffinden eines Antriebsreglers im Netzwerk:

- Netzwerk unterstützt IPv4-Limited-Broadcast
- Alle Antriebsregler und der PC sind im selben Subnetz (Broadcast-Domain)

14.4.1 Konfiguration übertragen

Die Schritte für die Übertragung der Konfiguration variieren in Abhängigkeit von der Sicherheitstechnik.

Antriebsregler ohne Option SX6 (erweiterte Sicherheitstechnik)

- ✓ Die Antriebsregler sind eingeschaltet und im Netzwerk auffindbar.
- 1. Markieren Sie im Projektbaum das Modul, unter dem Sie Ihre Antriebsregler erfasst haben, und klicken Sie im Projektmenü auf **Online-Verbindung**.
 - ⇒ Der Dialog **Verbindung hinzufügen** öffnet sich. Alle via IPv4-Limited-Broadcast gefundenen Antriebsregler werden angezeigt.
- 2. Register **Direktverbindung**, Spalte **IP-Adresse**:
Aktivieren Sie die betreffenden IP-Adressen und bestätigen Sie Ihre Auswahl mit **OK**.
 - ⇒ Das Fenster **Online-Funktionen** öffnet sich. Sämtliche Antriebsregler, die über die ausgewählten IP-Adressen angeschlossen sind, werden angezeigt.
- 3. Wählen Sie das Modul und den Antriebsregler, auf den Sie eine Konfiguration übertragen möchten. Ändern Sie die Auswahl der Übertragungsart von **Lesen** in **Senden**.
- 4. Ändern Sie die Auswahl **Neuen Antriebsregler anlegen**:
Wählen Sie die Konfiguration, die Sie an den Antriebsregler übertragen möchten.
- 5. Wiederholen Sie die Schritte 3 und 4 für alle weiteren Antriebsregler, auf die Sie eine Konfiguration übertragen möchten.
- 6. Register **Online**:
Klicken Sie auf **Online-Verbindungen herstellen**.
 - ⇒ Die Konfigurationen werden an die Antriebsregler übertragen.

Antriebsregler mit Option SX6 (erweiterte Sicherheitstechnik)

- ✓ Die Antriebsregler sind eingeschaltet und im Netzwerk auffindbar.
- 1. Markieren Sie im Projektbaum das Modul, unter dem Sie Ihre Antriebsregler erfasst haben, und klicken Sie im Projektmenü auf **Online-Verbindung**.
 - ⇒ Der Dialog **Verbindung hinzufügen** öffnet sich. Alle via IPv4-Limited-Broadcast gefundenen Antriebsregler werden angezeigt.
- 2. Register **Direktverbindung**, Spalte **IP-Adresse**:
Aktivieren Sie die betreffenden IP-Adressen und bestätigen Sie Ihre Auswahl mit **OK**.
 - ⇒ Das Fenster **Online-Funktionen** öffnet sich. Sämtliche Antriebsregler, die über die ausgewählten IP-Adressen angeschlossen sind, werden angezeigt.
- 3. Wählen Sie das Modul und den Antriebsregler, auf den Sie eine Konfiguration übertragen möchten. Ändern Sie die Auswahl der Übertragungsart von **Lesen** in **Senden**.
- 4. Ändern Sie die Auswahl **Neuen Antriebsregler anlegen**:
Wählen Sie die Konfiguration, die Sie an den Antriebsregler übertragen möchten.
- 5. Wiederholen Sie die Schritte 3 und 4 für alle weiteren Antriebsregler, auf die Sie eine Konfiguration übertragen möchten.
- 6. Register **Online**:
Klicken Sie auf **Online-Verbindungen herstellen**.
 - ⇒ Die Konfigurationen werden an die Antriebsregler übertragen.
 - ⇒ Das Konfigurations-Tool **PASmotion Safety Configurator** öffnet sich.
- 1. Navigieren Sie in der Projektverwaltung von **PASmotion Safety Configurator** zum Sicherheitsmodul des Antriebsreglers und öffnen Sie dieses mit einem Doppelklick.
 - ⇒ Der Assistent zur Gerätesynchronisierung öffnet sich.
 - ⇒ Projektkonfiguration und Gerätekonfiguration werden gegeneinander geprüft.
- 2. Stimmen die Konfigurationen überein, klicken Sie nach abgeschlossener Gerätesynchronisierung auf **Fertig**.
- 3. Optional: Stimmen die Konfigurationen nicht überein, klicken Sie nach abgeschlossener Gerätesynchronisierung auf **Weiter**.
 - 3.1. Bestätigen Sie die Seriennummer des Sicherheitsmoduls und klicken Sie auf **Weiter**.
 - 3.2. Geben Sie das Passwort für die Konfiguration auf dem Sicherheitsmodul ein und klicken Sie auf **Weiter**.
 - 3.3. Klicken Sie auf **Download**.
 - ⇒ Die Projektkonfiguration wird an das Sicherheitsmodul übertragen.
 - 3.4. Klicken Sie nach erfolgreicher Übertragung auf **Fertig**.
- 4. Startseite, **CRC Sicherheitskonfiguration**:
Dokumentieren Sie die Prüfsumme der Sicherheitsfunktionen in der Maschinendokumentation.
- 5. Wiederholen Sie die Schritte für jedes weitere Sicherheitsmodul in Ihrem Projekt.
- 6. Beenden Sie **PASmotion Safety Configurator**.
 - ⇒ Die Übertragung der Konfiguration ist abgeschlossen.

Information

Wenn Sie das Passwort für die Konfiguration auf dem Sicherheitsmodul nicht kennen und eine neue Sicherheitskonfiguration senden möchten, können Sie in der DriveControlSuite über Parameter S33 die Sicherheitskonfiguration auf dem Sicherheitsmodul löschen.

14.4.2 Konfiguration speichern

- ✓ Sie haben die Konfiguration erfolgreich übertragen.
- 1. Fenster Online-Funktionen, Register Online, Bereich Aktionen für Antriebsregler im Online-Betrieb:
Klicken Sie auf Werte speichern (A00).
 - ⇒ Das Fenster Werte speichern (A00) öffnet sich.
- 2. Wählen Sie, auf welchen Antriebsreglern Sie die Konfiguration speichern möchten.
- 3. Klicken Sie auf Aktion starten.
 - ⇒ Die Konfiguration wird nichtflüchtig auf den Antriebsreglern gespeichert.
- 4. Schließen Sie das Fenster Werte speichern (A00).

Information

Damit die Konfiguration auf dem Antriebsregler wirksam wird, ist ein Neustart erforderlich, beispielweise nach dem erstmaligen Speichern der Konfiguration auf dem Antriebsregler sowie bei Änderungen an der Firmware oder am Prozessdaten-Mapping.

Antriebsregler neu starten

- ✓ Sie haben die Konfiguration nichtflüchtig auf dem Antriebsregler gespeichert.
- 1. Fenster Online-Funktionen, Register Online:
Klicken Sie auf Neu starten (A09).
 - ⇒ Das Fenster Neu starten (A09) öffnet sich.
- 2. Wählen Sie, welche der verbundenen Antriebsregler Sie neu starten möchten.
- 3. Klicken Sie auf Aktion starten.
- 4. Bestätigen Sie den Sicherheitshinweis mit OK.
 - ⇒ Das Fenster Neu starten (A09) schließt sich.
- ⇒ Die Feldbuskommunikation und die Verbindung zwischen DriveControlSuite und Antriebsreglern werden unterbrochen.
- ⇒ Die gewählten Antriebsregler starten neu.

14.5 Konfiguration testen

Nachdem Sie die Konfiguration auf den Antriebsregler übertragen haben, prüfen Sie zunächst Ihr projektiertes Achsmodell sowie die parametrisierten elektrischen und mechanischen Daten auf Plausibilität, bevor Sie mit der Parametrierung fortfahren.

Information

Stellen Sie sicher, dass die Werte der Steuertafel mit Ihrem projektierten Achsmodell kompatibel sind, um brauchbare Testergebnisse zu erhalten, anhand derer Sie Ihre Konfiguration für die jeweilige Achse optimieren können.

Unter Assistent Achsmodell > Achse: Skalierung steht Ihnen der Skalierungsgrechner zur Verfügung, um die Werte für die Steuertafel entsprechend Ihres projektierten Achsmodells umzurechnen.

WARNUNG!

Personen- und Sachschaden durch Achsbewegung!

Mit Aktivieren der Steuertafel haben Sie mittels der DriveControlSuite die alleinige Kontrolle über die Bewegungen der Achse. Wenn Sie eine Steuerung verwenden, werden mit Aktivieren der Steuertafel die Achsbewegungen nicht mehr von dieser überwacht. Die Steuerung kann nicht eingreifen, um Kollisionen zu verhindern. Mit Deaktivieren der Steuertafel übernimmt die Steuerung wieder die Kontrolle und es kann zu unerwarteten Achsbewegungen kommen.

- Wechseln Sie bei aktiver Steuertafel nicht in andere Fenster.
- Nutzen Sie die Steuertafel nur, wenn Sie Blickkontakt zur Achse haben.
- Stellen Sie sicher, dass sich keine Personen oder Gegenstände im Verfahrbereich befinden.
- Bei Zugriff über Fernwartung muss eine Kommunikationsverbindung zwischen Ihnen und einer Person vor Ort mit Blickkontakt zur Achse bestehen.

Konfiguration über Steuertafel Tippen testen

- ✓ Es besteht eine Online-Verbindung zwischen DriveControlSuite und Antriebsregler.
 - ✓ Sie haben die Konfiguration erfolgreich auf dem Antriebsregler gespeichert.
 - ✓ Es ist keine Sicherheitsfunktion aktiv.
1. Markieren Sie im Projektbaum den betreffenden Antriebsregler und klicken Sie im Projektmenü > Bereich Assistent auf die gewünschte projektierte Achse.
 2. Wählen Sie Assistent Steuertafel Tippen.
 3. Klicken Sie auf Steuertafel Ein und anschließend auf Freigabe.
⇒ Die Achse wird über die aktive Steuertafel kontrolliert.
 4. Prüfen Sie die Default-Werte der Steuertafel und passen Sie diese gegebenenfalls auf Ihr projektiertes Achsmodell an.
 5. Um die Konfiguration Ihrer projektierten Achse auf Bewegungsrichtung, Geschwindigkeit etc. zu prüfen, verfahren Sie die Achse schrittweise über die Schaltflächen Tip+, Tip-, Tip-Step+ und Tip-Step-.
 6. Nutzen Sie Ihre Testergebnisse, um gegebenenfalls Ihre Konfiguration zu optimieren.
 7. Um die Steuertafel zu deaktivieren, klicken Sie auf Steuertafel aus.

Information

Tip+ und Tip- bewirken eine kontinuierliche Handfahrt in positiver oder negativer Richtung. Tip-Step+ und Tip-Step- verfahren die Achse relativ zur aktuellen Istposition um das in I14 angegebene Schrittmaß.

Tip+ und Tip- besitzen eine höhere Priorität als Tip-Step+ und Tip-Step-.

14.6 Service-Fall vorbereiten

Sichern Sie nach Fertigstellung der Inbetriebnahme Ihre Konfiguration auf eine SD-Karte, um mit dieser im Service-Fall die Konfiguration auf den Ersatz-Antriebsregler übertragen zu können. Für Informationen zu verwendbaren SD-Karten siehe [X700: SD-Slot \[▶ 164\]](#).

Bringen Sie bei Antriebsreglern mit Sicherheitsmodul SX6 auf der Gerätefront einen Aufkleber mit der CRC-Prüfsumme (S09[2]) an, um Verwechslungen beim Einbau oder beim Tausch zu vermeiden. Dokumentieren Sie darüber hinaus die CRC-Prüfsumme in Ihrer Maschinendokumentation.

14.7 Sicherheitskonfiguration testen

Überprüfen Sie die Schnittstellen, die Grenzwerte und Reaktionszeiten der Sicherheitsfunktionen. Dokumentieren Sie die Prüfergebnisse beispielsweise mit den Scope-Funktionen der DriveControlSuite. Detaillierte Informationen zu den Sicherheitsfunktionen entnehmen Sie dem Handbuch zum Sicherheitsmodul.

Information

Bei der erweiterten Sicherheitstechnik über das Sicherheitsmodul SX6 bewirken Änderungen an der Sicherheitskonfiguration eine Änderung der CRC Prüfsumme. Aktualisieren Sie nach Abschluss der Tests gegebenenfalls die während der Inbetriebnahme dokumentierte CRC Prüfsumme der Sicherheitsfunktionen.

14.8 Sicherheitstechnik bei Serienmaschinen

Bei Serienmaschinen kann durch die Überprüfung der CRC Prüfsumme der Sicherheitsfunktionen (S09[2]) auf Einzelprüfungen der Sicherheitsfunktionen verzichtet werden. Voraussetzung für die CRC Prüfsumme ist die erweiterte Sicherheitstechnik über das Sicherheitsmodul SX6.

Prüfen Sie, ob die in der Maschinendokumentation hinterlegte CRC Prüfsumme der Sicherheitsfunktionen mit der Prüfsumme im Antriebsregler übereinstimmt:

- **Manueller Abgleich:** Die Prüfsumme wird Ihnen am Display des Antriebsreglers oder in der DriveControlSuite angezeigt.
- **Automatisierter Abgleich:** Überwachen Sie in der Steuerung die Prüfsumme der Sicherheitsfunktionen. Entspricht die Prüfsumme nicht der Erwartungshaltung, darf die Maschine nicht betrieben werden.

15 Kommunikation

Für die Kommunikation mit dem Antriebsregler SI6 stehen folgende Optionen zur Verfügung:

- Kommunikation zwischen Antriebsregler und Steuerung
 - Feldbus
 - Klemmen
- Kommunikation zwischen Antriebsregler und PC zwecks Inbetriebnahme, Optimierung und Diagnose
 - Direktverbindung
 - Feldbus

Die auf dem PC installierte Projektierungs- und Inbetriebnahme-Software DriveControlSuite ist in der Lage, mehrere Direktverbindungen parallel zu handhaben.

15.1 Direktverbindung

Bei einer Direktverbindung handelt es sich um eine Netzwerkverbindung, bei der sich sämtliche Teilnehmer im gleichen Netzwerk befinden.

Eine Direktverbindung in einfachster Form ist eine Punkt-zu-Punkt-Kabelverbindung zwischen der Netzwerkschnittstelle des PCs, auf dem die DriveControlSuite installiert ist, und der Netzwerkschnittstelle des Antriebsreglers. Anstelle eines einfachen Netzkabels können auch Switches oder Router eingesetzt werden.

Die für eine Direktverbindung notwendige IP-Adresse wird entweder automatisch durch die DriveControlSuite oder via DHCP zugewiesen oder alternativ manuell vorgegeben.

Voraussetzungen

Art der Direktverbindung	Voraussetzungen
Automatisch	Für den automatischen Aufbau der Direktverbindung muss Parameter A166 in der DriveControlSuite auf 2: DHCP + DS6 gesetzt sein. Darüber hinaus sollte der auf PC-Seite verwendete Netzwerkadapter auf "IP-Adresse automatisch beziehen" eingestellt sein.
Manuell	Wenn die IP-Adresse des Antriebsreglers manuell vorgegeben wurde, müssen die Buchse des Gateway-Geräts und der Netzwerkanschluss des PCs IP-Adressen aus demselben Subnetz besitzen.

Tab. 210: Voraussetzungen für eine Direktverbindung

Beachten Sie die Voraussetzungen für die Kommunikation (siehe [Kommunikationsvoraussetzungen \[▶ 424\]](#)) sowie die Informationen zum Verbindungsaufbau (siehe [Verbindungsaufbau \[▶ 425\]](#)).

Virtuelle Maschinen

Wenn Sie STÖBER Antriebsregler mit der DriveControlSuite aus einer virtuellen Maschine heraus verbinden möchten, beachten Sie die Informationen zur Konfiguration (siehe [Konfiguration virtueller Maschinen \[▶ 431\]](#)).

15.1.1 Antriebsregler im Notbetrieb starten

Wenn Sie über die DriveControlSuite keine Netzwerkverbindung zum Antriebsregler herstellen können, die DriveControlSuite dem Antriebsregler keine Netzwerkadresse zuweisen kann oder der Antriebsregler in der DriveControlSuite nicht angezeigt wird, dann können Sie über die S1 Bedientaste oder mithilfe einer leeren SD-Karte den Antriebsregler im Notbetrieb starten.

Start mit S1 Bedientaste

Liegt im Antriebsregler eine feste IP-Adresse vor, die nicht zum Subnetz des PCs passt, halten Sie die Bedientaste beim Einschalten der 24 V-Versorgung solange gedrückt, bis alle 3 LEDs ausgehen (ca. 3 s nach dem Einschalten). Dann wird die IP-Adresse entweder automatisch durch die DriveControlSuite oder via DHCP zugewiesen, unabhängig von der Einstellung in A166. Die Bedientaste wirkt in diesem Fall als Override.

Voraussetzung für die Bedientaste S1 ist eine Hardware-Version des Antriebsreglers ≥ 50 und eine Firmware-Version ab V 6.5-L (Typenschild: HW ≥ 50 ; Parameter: E52[1] ≥ 50). Die Bedientaste befindet sich auf der Geräteoberseite des Antriebsreglers.

Start mit SD-Karte

Ist beim Starten des Antriebsreglers eine SD-Karte eingesteckt, wird von dieser gestartet. Eine im internen Speicher des Antriebsreglers vorhandene Konfiguration wird ignoriert. Ist auf der SD-Karte keine Konfiguration vorhanden, oder ist diese ungültig, startet der Antriebsregler im Notbetrieb. Bei Antriebsreglern mit einer Firmware ab V 6.5-A wird im Notbetrieb für die Service-Schnittstelle X9 die feste IP-Adresse 192.168.3.2 und die feste Subnetzmaske 255.255.255.0 verwendet.

Auslesen der internen Konfiguration

Wenn Sie die interne Konfiguration auslesen möchten, speichern Sie eine Datei mit den Informationen zur gewünschten IP-Adresse, Subnetzmaske sowie zur Adressvergabe auf der SD-Karte. Der Antriebsregler übernimmt diese Einstellungen nach dem Lesen der internen Konfiguration für die Schnittstelle X9. Danach können Sie eine manuelle Direktverbindung zum Antriebsregler herstellen.

1. Erstellen Sie eine Textdatei mit dem Dateinamen ParaWr.cmd und folgendem Inhalt:

```
A164 = "192.168.3.2"  
A165 = "255.255.255.0"  
A166 = "0"
```

Beachten Sie, dass jede Zeile, auch die letzte, mit einem Zeilenumbruch (CR LF) enden muss.

2. Erstellen Sie auf der SD-Karte das Verzeichnis \command.
3. Speichern Sie die Textdatei auf der SD-Karte in das neu erstellte Verzeichnis.
4. Passen Sie die IP-Adresse und Subnetzmaske Ihres PCs an.
5. Stellen Sie in der DriveControlSuite eine manuelle Direktverbindung zum Antriebsregler her.

15.2 Feldbus

Weiterführende Informationen zur Feldbusanbindung entnehmen Sie dem zugehörigen Handbuch (siehe [Weiterführende Informationen](#) [▶ 460]).

16 Optimierung der Regelungskaskade

Nachfolgende Kapitel beschreiben als Grundlage zunächst den Aufbau der Regelungskaskade sowie die prinzipielle Vorgehensweise für deren Optimierung. Anschließend erfahren Sie, wie Sie für nahezu 80 % aller Anwendungen Ihre Regelungskaskade anhand von wenigen Parametern prüfen und die voreingetragenen Werte gegebenenfalls für Ihren konkreten Anwendungsfall optimieren können. Sonderfälle werden am Ende des Kapitels behandelt.

16.1 Aufbau der Regelungskaskade

Die Regelungskaskade generiert für eine geforderte Bewegung die passende elektrische Ansteuerung des Motors. Der Aufbau der Regelungskaskade ist abhängig von der in B20 eingestellten Steuerart.

Nachfolgende Grafik zeigt die Regelungskaskade am Beispiel eines Motors mit Encoder, der vektorgeregelt betrieben wird. Die Darstellung der Regelungskaskade folgt dem Signalverlauf: Positionsregler > Geschwindigkeitsregler > Stromregler.

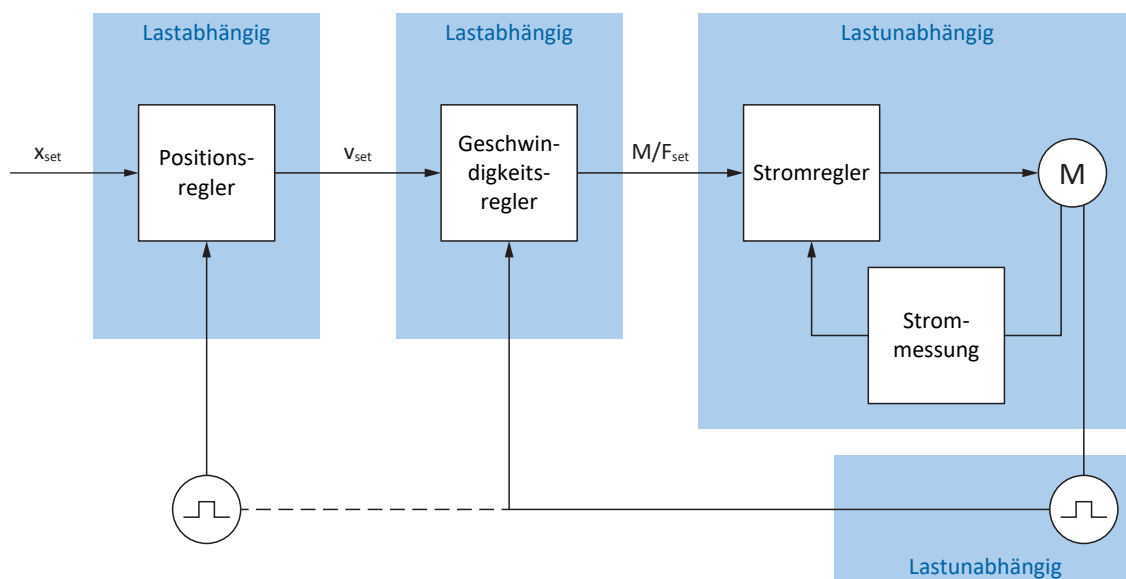


Abb. 58: Aufbau der Regelungskaskade

Positionsregler

Der Positionsregler ist ein P-Regler (Proportionalregler) mit Vorsteuerung. Die Einstellungen für den Positionsregler sind lastabhängig.

Folgende Applikationen nutzen eine Postionsregelung:

- Applikationen Drive Based für folgende Kommandos:
 - MC_MoveAbsolute
 - MC_MoveRelative
 - MC_MoveAdditive
 - MC_MoveVelocity
- Applikation CiA 402 in folgenden Betriebsarten:
 - Cyclic synchronous position mode
 - Profile position mode
- Applikation PROFIdrive in folgenden Applikationsklassen:
 - Applikationsklasse 3 (AC3)
- Applikationsübergreifend bei Positionsregelung im Tippbetrieb

Geschwindigkeitsregler

Der Geschwindigkeitsregler ist ein PI-Regler (Proportional-Integral-Regler). Die Einstellungen für den Geschwindigkeitsregler sind lastabhängig. Eine Geschwindigkeitsregelung wird immer bei Vektorregelung benötigt.

Stromregler

Der Stromregler ist ein PID-Regler (Proportional-Integral-Differenzial-Regler). Die Einstellungen für den Stromregler sind lastunabhängig. Der Stromregler wird immer bei Vektorregelung benötigt.

16.2 Prinzipielle Vorgehensweise

Bevor Sie Änderungen an Ihrer Regelungskaskade vornehmen, beachten Sie die folgenden Informationen zur prinzipiellen Vorgehensweise bei der Optimierung.

Definition des Optimierungsziels

Definieren Sie zunächst das Ziel, das Sie durch die Optimierung erreichen möchten:

- Hohe Dynamik
- Hohe Energieeffizienz
- Positioniergenauigkeit
- Laufruhe
- Minimale Regeldifferenz
- Hohe Geschwindigkeit

Manche Ziele sind nur bedingt kombinierbar oder schließen sich gegenseitig aus.

Hardware-Komponenten als mögliche Grenzen der Optimierung

Ein optimaler Antriebsstrang besteht immer aus einem abgestimmten System aller Hardware-Komponenten (Getriebe, Motor, Encoder, Antriebsregler und Kabel). Die Optimierung hängt folglich nicht nur von Ihren Parametereinstellungen ab, sondern auch von den eingesetzten Hardware-Komponenten.

Voreinstellungen des Antriebsreglers

Sofern Sie Komponenten von STÖBER einsetzen, werden beim Auslesen des elektronischen Typenschildes oder mit der Auswahl des Motors aus der Motordatenbank sämtliche Daten in die entsprechenden Parameter übertragen, sodass eine aufwändige Parametrierung von Motor, Encoder und Bremse entfallen kann. Diese Default-Werte sind sorgfältig gewählt sowie geprüft und liefern in der Regel gute Ergebnisse. Ändern Sie die Default-Werte nur bei Bedarf unter Berücksichtigung der folgenden Punkte:

1. Halten Sie das aktuelle Verhalten Ihres Antriebsstrangs zunächst mit einer Scope-Aufnahme fest.
2. Nehmen Sie die Optimierung Ihrer Regelungskaskade in der dem Signalverlauf entgegengesetzten Reihenfolge vor: Stromregler > Geschwindigkeitsregler > Positionsregler, also vom Motor zurück zur Sollwertvorgabe. Verzichten Sie jedoch auf Anpassungen des Stromreglers, wenn Sie Komponenten von STÖBER einsetzen.
3. Sind Anpassungen erforderlich, ändern Sie immer nur eine Einstellung und überprüfen Sie jede Änderung mit einer Scope-Aufnahme.

16.3 Beispielprojekt

Die in den nachfolgenden Kapiteln beschriebene Optimierung basiert auf folgenden Rahmenbedingungen und Einstellungen.

Zielvorgabe

Hohe Dynamik bei möglichst hoher Geschwindigkeit, jedoch ohne Überschwingen des Systems.

Systemkomponenten

- Antriebsregler der 6. Generation
- Synchron-Servomotor mit Absolutwertencoder und elektronischem Typenschild
- Inbetriebnahme-Software DriveControlSuite
- Am Motor montierte Last

Applikation und Gerätesteuerung

- Applikation Drive Based
- Gerätesteuerung Drive Based

16.3.1 Scope-Einstellungen

Für die Scope-Aufnahmen zu Beginn sowie nach jeder Anpassung empfehlen wir die nachfolgend beschriebenen Einstellungen, um verschiedene Ergebnisse miteinander vergleichen zu können.

Allgemeine Einstellungen

- Abtastzeit: 250 μ s
- Pre-Trigger: 5 %

Kanäle

Definieren Sie über die Auswahl `Parameter` und die zugehörigen Auswahllisten die für die Scope-Aufnahme relevanten Parameter.

Trigger-Bedingung

- Einfacher Trigger
- Quelle: Parameter E15 v-Motorencoder
- Betrag: Ja
- Bedingung: Größer
- Flanke: Ja
- Vergleichswert: 5,0 min^{-1}

16.3.2 Tippen-Einstellungen

Testen Sie während der Optimierung jede Änderung über die Steuertafel Tippen mit folgenden Einstellungen:

- I26 Tip-Regelungsart:
 - Optimierung des Geschwindigkeitsreglers: Wählen Sie 0: Geschwindigkeitsregelung, um mit den Bit Tip+ und Tip- eine reine Geschwindigkeitsregelung ohne überlagerten Positionsregler zu erhalten.
 - Optimierung des Positionsreglers: Wählen Sie 1: Positionsregelung mit den Bit Tip-Step+ und Tip-Step-.
- I14 Tip-Step:
Definieren Sie das Schrittmaß.
- I12 Tip-Geschwindigkeit:
Definieren Sie die Tip-Geschwindigkeit.
- I13 Tip-Beschleunigung:
Wählen Sie für die Tip-Beschleunigung einen um Faktor 10 höheren Wert im Vergleich zur Geschwindigkeit.
- I45 Tip-Verzögerung:
Wählen Sie für die Tip-Verzögerung einen um Faktor 10 höheren Wert im Vergleich zur Geschwindigkeit.
- I18 Tip-Ruck:
Wählen Sie für den Tip-Ruck einen um Faktor 10 höheren Wert im Vergleich zur Beschleunigung.

16.4 Schematischer Ablauf

Nachfolgende Grafik zeigt den schematischen Ablauf für die Optimierung der Regelungskaskade. Welche Schritte im Einzelnen erforderlich sind, ist abhängig von der Steuerart. Die Informationen zur Optimierung setzen folgende Steuerarten voraus:

- B20 = 64: SSM - Vektorregelung für Synchron-Servomotoren
- B20 = 2: ASM - Vektorregelung für Asynchronmotoren
- B20 = 32: LM - Sensorlose Vektorregelung für Lean-Motoren

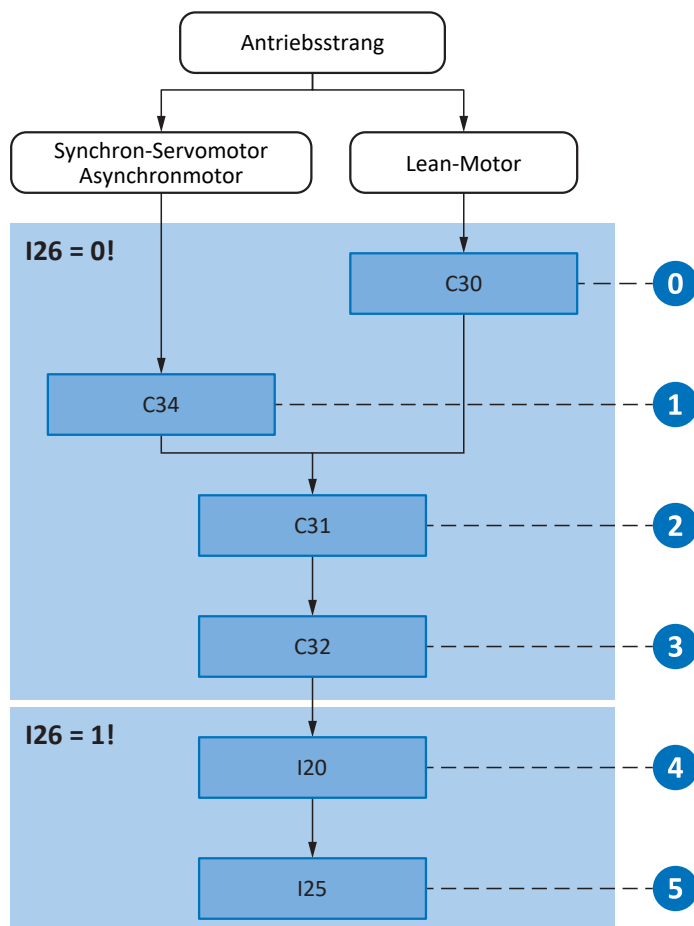


Abb. 59: Schematischer Ablauf der Optimierung anhand der relevanten Parameter

- | | |
|---|----------------------------------------------------------------------|
| 0 | Voreinstellung bei Lean-Motoren – Drehzahlschätzung vornehmen |
| 1 | Geschwindigkeitsregler – Filter für die Istgeschwindigkeit festlegen |
| 2 | Geschwindigkeitsregler – Proportionalbeiwert definieren |
| 3 | Geschwindigkeitsregler – Integrierbeiwert definieren |
| 4 | Positionsregler – Proportionalbeiwert definieren |
| 5 | Positionsregler – Vorsteuerung des Geschwindigkeitsreglers festlegen |

16.5 Stromregler – Hinweise

Die Einstellungen des Stromreglers sind ausschließlich abhängig vom Motortyp, jedoch nicht von der Last oder Applikation.

Nehmen Sie keine Änderungen am Stromregler vor, wenn Sie Komponenten von STÖBER einsetzen!

Die Daten eines Motors von STÖBER sind Bestandteil der Motordatenbank der DriveControlSuite sowie des elektronischen Typenschildes. Sie werden bei der Projektierung oder beim Auslesen des Typenschildes in die jeweiligen Parameter übertragen. Zeitgleich werden alle zusätzlichen Daten zu Bremse und Encoder übernommen. Diese Einstellungen wurden im STÖBER Prüffeld eingemessen und müssen nicht mehr angepasst werden.

16.6 0: Voreinstellung Lean-Motoren – Drehzahlschätzung

Bei Einsatz eines Lean-Motors der Baureihe LM stehen in der DriveControlSuite zwei Methoden für die Drehzahlbestimmung zur Verfügung. Voreingestellt ist in Parameter B104 ein beobachterbasiertes Verfahren, das sich für die meisten Anwendungen gut eignet. Entscheidend bei diesem Verfahren ist jedoch die Angabe zum Massenträgheitsverhältnis von Last zu Motor in Parameter C30.

Auswirkungen

Die Angabe des Massenträgheitsverhältnisses dient dazu, die Drehzahlbestimmung des Modells an die realen Bedingungen der Maschine anzupassen.

Vorgehensweise

1. Arbeiten Sie mit dem Default-Wert von B104 = 0: Robust.
2. Tragen Sie in C30 das Massenträgheitsverhältnis von Last zu Motor auf Grundlage der geschätzten Massenträgheit an der Motorwelle ein.

Information

Ändern Sie die Einstellung von B104 nur, wenn entweder die Massenträgheit nicht bestimmt werden kann oder sich die anfallende Last schnell ändert.

Information

Beachten Sie für C30, dass eine Abweichung bis Faktor 2 nur einen geringen Einfluss auf die Dynamik hat. Besteht dennoch Bedarf, können Sie den Wert durch einen Vergleich mit der Istgeschwindigkeit I88 beim Beschleunigen und Bremsen optimieren.

16.7 1: Geschwindigkeitsregler – Filter Istgeschwindigkeit

Nachfolgende Grafik zeigt den Einfluss der Tiefpass-Filterzeitkonstante auf den Geschwindigkeitsregler.

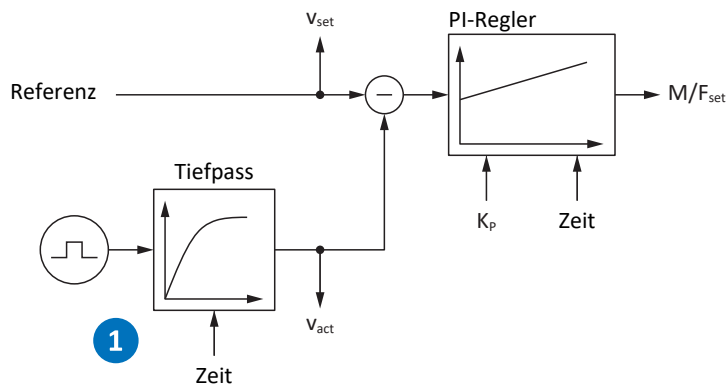


Abb. 60: Geschwindigkeitsregler – Filter für die Istgeschwindigkeit

Die Tiefpass-Filterzeitkonstante für die Istgeschwindigkeit des Motorencoders definieren Sie in C34.

Auswirkungen

C34 wirkt sich auf die Laufruhe des Motors und die mit dem Antrieb erreichbare Dynamik aus; mit steigendem C34 nimmt die Laufruhe zu und die Dynamik ab.

Darüber hinaus hat C34 auch direkten Einfluss auf den maximal möglichen Beiwert, da eine große Filterzeit auch eine große Totzeit bedingt.

Vorgehensweise

Wählen Sie den Wert von C34 groß genug, um das Mess- und Quantisierungsrauschen zu minimieren, aber so klein wie möglich, um unnötige Totzeit zu vermeiden, denn diese machen das System instabil und reduzieren die Dynamik.

Richtwerte für C34 entnehmen Sie der nachfolgenden Tabelle.

Encodertyp	Encoderschnittstelle	Richtwert C34 [ms]
EBI 135	EnDat 2.2 digital	0,4 – 0,6
EBI 1135	EnDat 2.2 digital	0,4 – 0,6
ECI 119	EnDat 2.2 digital	0,4 – 0,6
ECI 1118-G1	EnDat 2.1 digital	1,4 – 1,8
ECI 1118-G2	EnDat 2.2 digital	0,4 – 0,6
ECI 1119	EnDat 2.2 digital	0,4 – 0,6
ECI 1319	EnDat 2.1 digital	1,2 – 1,8
ECN 1113	EnDat 2.1 digital	0,8 – 1,2
ECN 1123	EnDat 2.2 digital	0,2 – 0,4
ECN 1313	EnDat 2.1 digital	0,8 – 1,2
ECN 1313	EnDat 2.1 Sin/Cos	0,2 – 0,8
ECN 1325	EnDat 2.2 digital	0,0 – 0,2
EDM 35	HIPERFACE DSL	0,4 – 0,6
EDS 35	HIPERFACE DSL	0,4 – 0,6
EKM 36	HIPERFACE DSL	0,4 – 0,6
EKS 36	HIPERFACE DSL	0,4 – 0,6

Encodertyp	Encoderschnittstelle	Richtwert C34 [ms]
EQI 1130	EnDat 2.1 digital	1,4 – 1,8
EQI 1131	EnDat 2.2 digital, EnDat 3	0,4 – 0,6
EQI 1329	EnDat 2.1 digital	1,2 – 1,8
EQI 1331	EnDat 2.1 digital	1,2 – 1,8
EQN 425	EnDat 2.1	0,8 – 1,2
EQN 425	SSI	0,8 – 1,2
EQN 1125	EnDat 2.1 digital	0,8 – 1,2
EQN 1125	EnDat 2.1 Sin/Cos	0,4 – 0,8
EQN 1135	EnDat 2.2 digital	0,2 – 0,4
EQN 1325	EnDat 2.1 digital	0,8 – 1,2
EQN 1325	EnDat 2.1 Sin/Cos	0,2 – 0,8
EQN 1337	EnDat 2.2 digital	0,0 – 0,2
Inkremental; 1024 Inkremente/Umdrehung	HTL/TTL	2,0
Inkremental; 2048 Inkremente/Umdrehung	HTL/TTL	1,4
Inkremental; 4096 Inkremente/Umdrehung	HTL/TTL	0,8
Resolver; Polzahl 2	Analog	1,4 – 2,0
Resolver; Polzahl 4	Analog	1,2 – 1,8
Resolver; Polzahl 6	Analog	1,0 – 1,6
Resolver; Polzahl 8	Analog	0,8 – 1,4

Tab. 211: Richtwerte für C34

Bei Lean-Motoren wird der Wert bei der ersten Motorkopplung des Antriebsreglers automatisch aus der Firmware des Antriebsreglers übernommen (Voraussetzung: B100 ≠ 0: freie Einstellung).

Scope-Aufnahme

Voraussetzungen:

- I26 = 0: Geschwindigkeitsregelung
- C34 = Richtwert oder aus Firmware übernommener Wert

Parameter für die Scope-Aufnahme:

- E06 Sollgeschwindigkeit Motor
- E15 v-Motorencoder

16.8 2: Geschwindigkeitsregler – Proportionalbeiwert

Nachfolgende Grafik zeigt den Einfluss des Proportionalbeiwerts auf den Geschwindigkeitsregler.

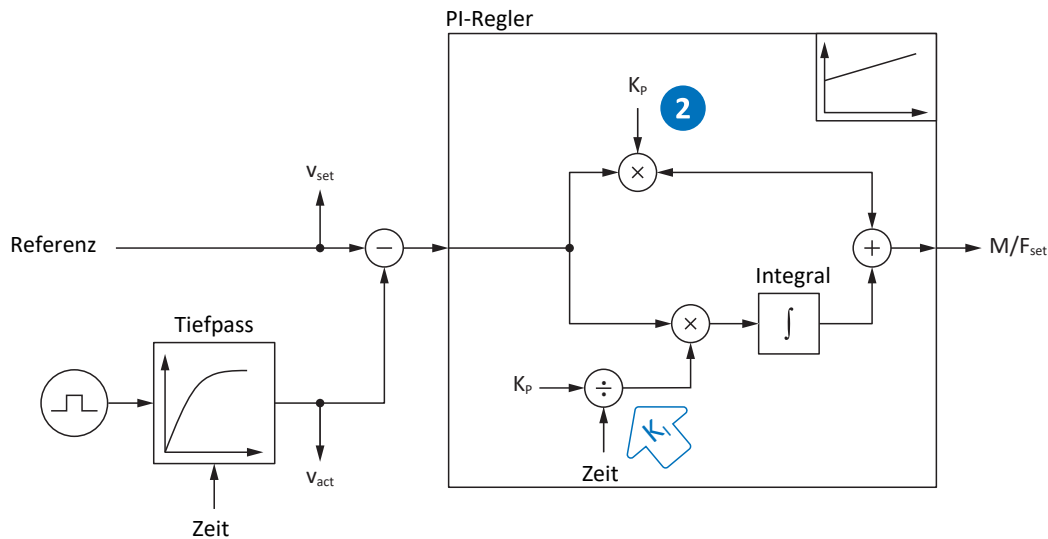


Abb. 61: Geschwindigkeitsregler – Proportionalbeiwert

Den Proportionalbeiwert K_p des Geschwindigkeitsreglers definieren Sie in C31.

Auswirkungen

Eine Anpassung des P-Anteils hat grundsätzlich auch eine Auswirkung auf den I-Anteil. Der Grund hierfür ist folgende Abhängigkeit:

Der Integrierbeiwert K_i des Geschwindigkeitsreglers ergibt sich aus dem Proportionalbeiwert K_p und der Nachstellzeit T_i ($K_i = K_p \div T_i = C31 \times C35 \div C32$).

Vorgehensweise

1. Starten Sie mit dem Default-Wert für C31.
2. Geben Sie für die Nachstellzeit in C32 zunächst den Wert 0 ms an, um den I-Anteil zunächst zu deaktivieren.
3. Erhöhen Sie den Wert von C31 bis zur Stabilitätsgrenze.
4. Definieren Sie den Wert von C31 circa 10 % unterhalb der Stabilitätsgrenze.

Scope-Aufnahme

Voraussetzungen:

- I26 = 0: Geschwindigkeitsregelung
- C34 = Richtwert oder aus Firmware übernommener Wert
- C32 = 0 ms
- C31 = z. B. 10, 20, 50, 150 und 200 %

Parameter für die Scope-Aufnahme:

- E06 Sollgeschwindigkeit Motor
- E15 v-Motorencoder

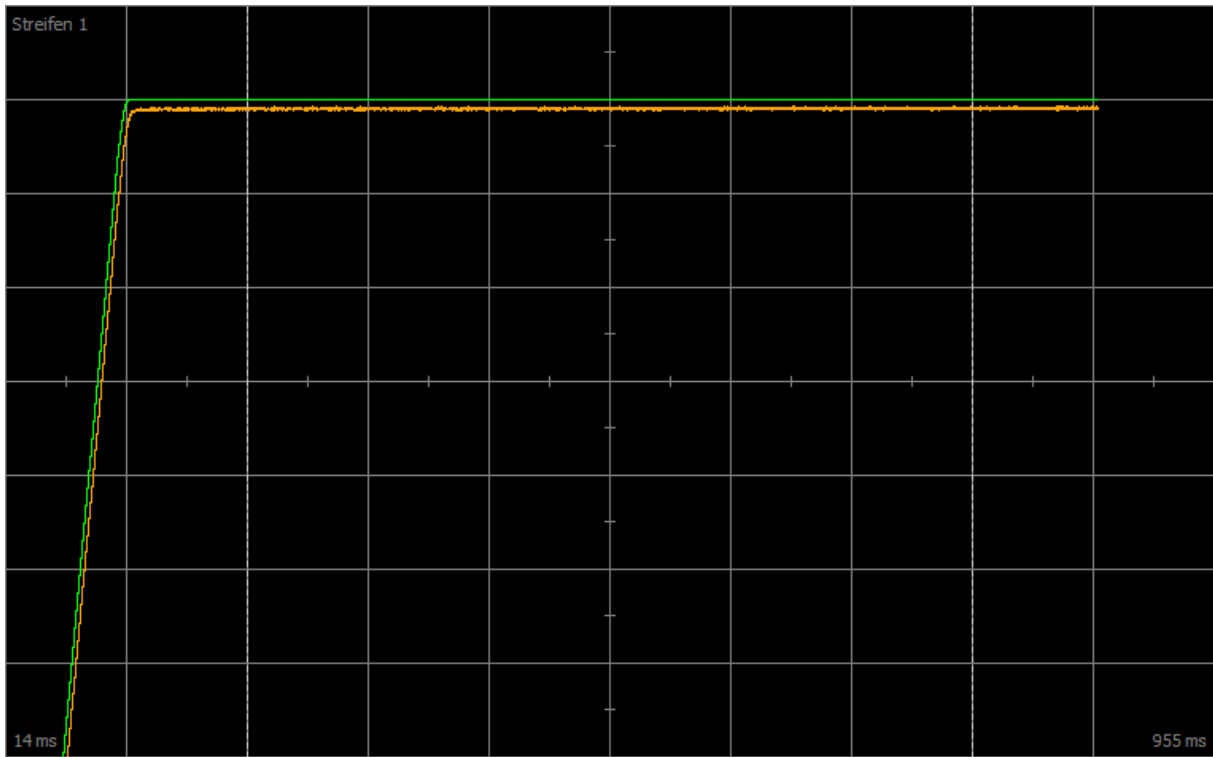


Abb. 62: Scope – Proportionalbeiwert des Geschwindigkeitsreglers (C31), Default-Wert

Grün Sollwert
 Braun Istwert bei Default-Wert

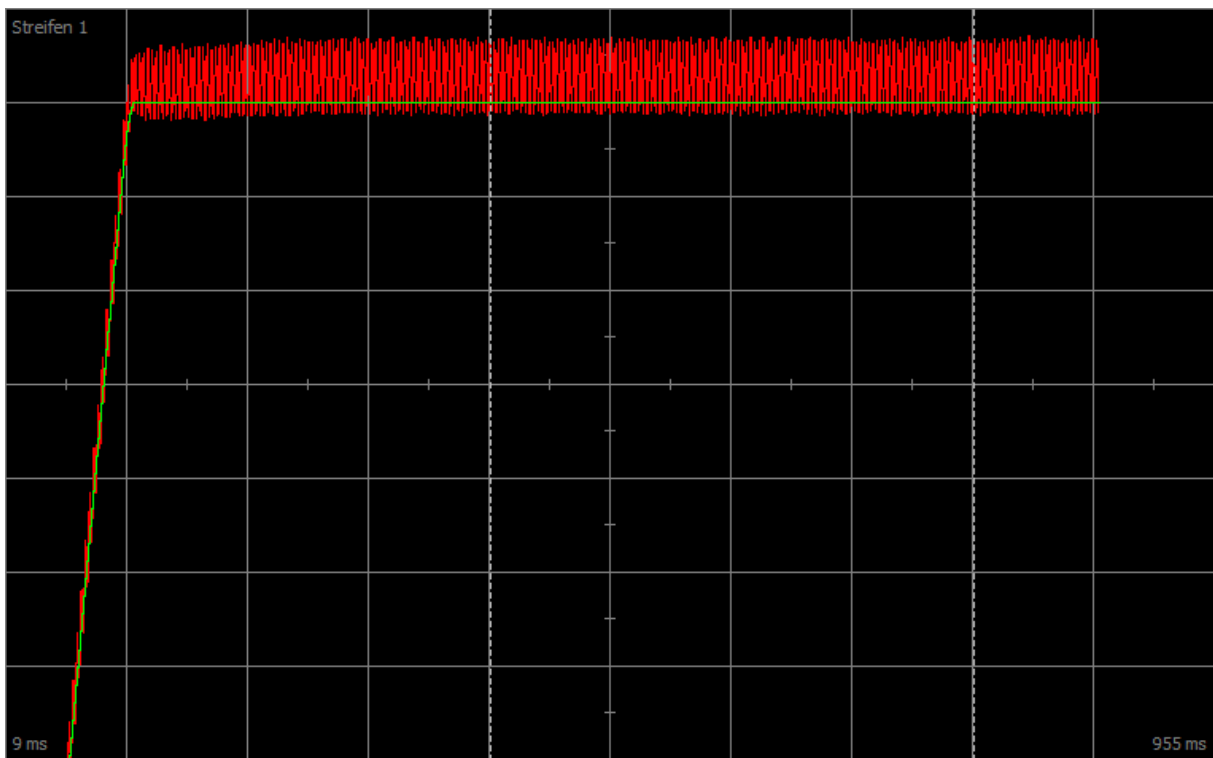


Abb. 63: Scope – Proportionalbeiwert des Geschwindigkeitsreglers (C31), Dauerschwingen

Grün Sollwert
 Rot Istwert, der ein Dauerschwingen bei Erreichen der Stabilitätsgrenze zeigt

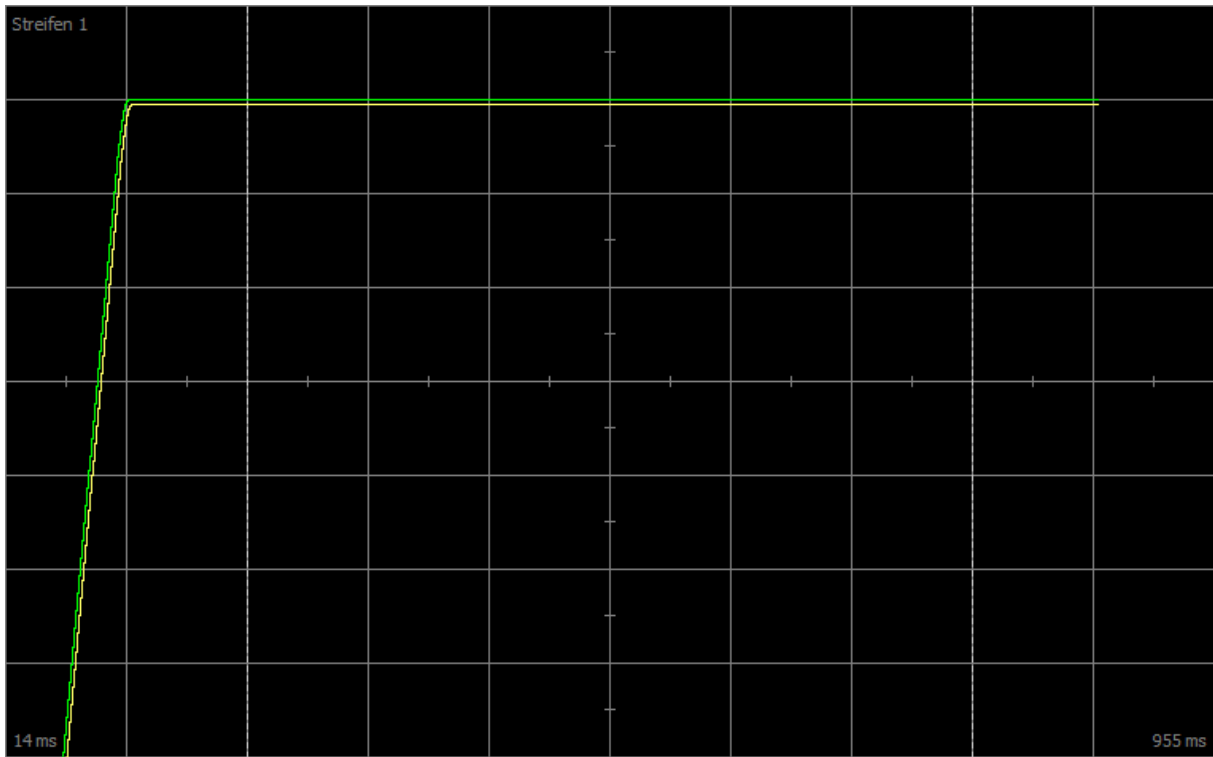


Abb. 64: Scope – Proportionalbeiwert des Geschwindigkeitsreglers (C31), optimierter Wert

Grün Sollwert
Gelb Istwert bei optimiertem Beiwert

Für nachfolgende Scope-Aufnahme wurde der Zoom-Faktor erhöht, um anhand weiterer Werte das Überschwingen zu zeigen, das bei Erreichen der Stabilitätsgrenze in Dauerschwingen übergeht.

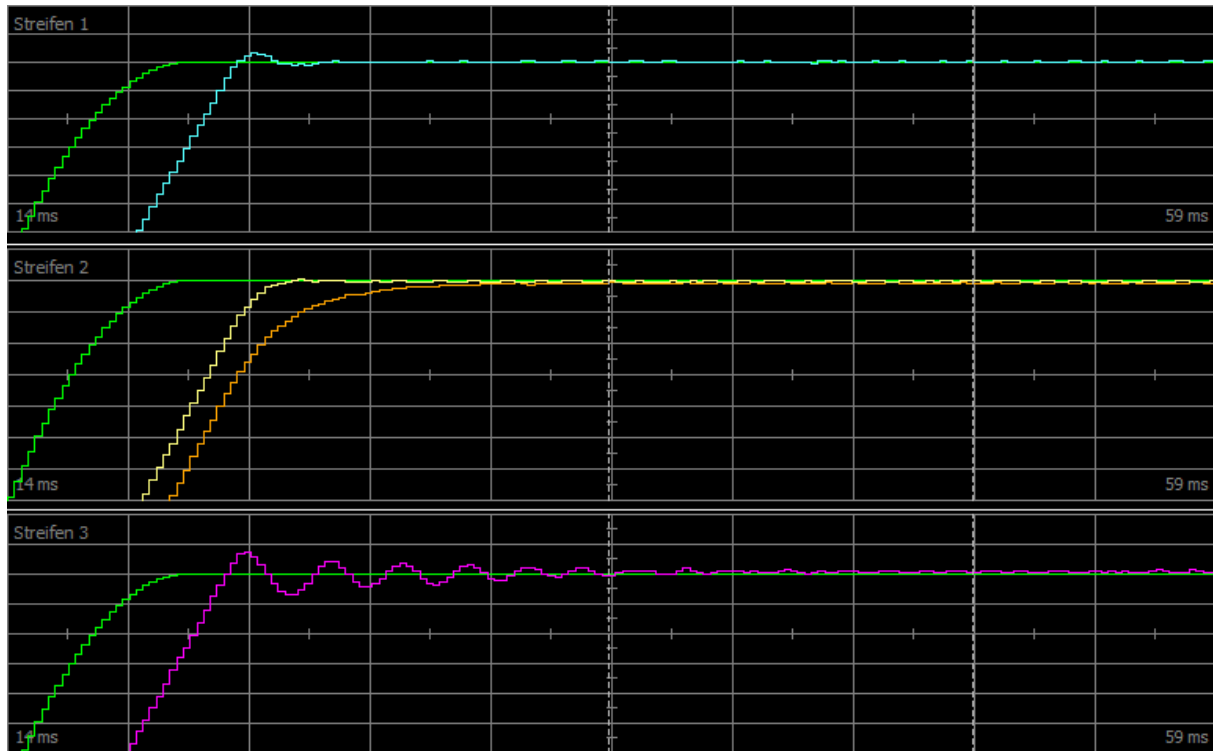


Abb. 65: Scope – Proportionalbeiwert des Geschwindigkeitsreglers (C31), Überschwingen

Grün	Sollwert
Türkis	Istwert, der ein kurzes Überschwingen zeigt
Gelb	Istwert bei optimiertem Beiwert
Braun	Istwert bei Default-Wert
Pink	Istwert, der ein langes Überschwingen mit Auslauf zeigt

16.9 3: Geschwindigkeitsregler – Integrierbeiwert

Nachfolgende Grafik zeigt den Einfluss des Integrierbeiwerts auf den Geschwindigkeitsregler.

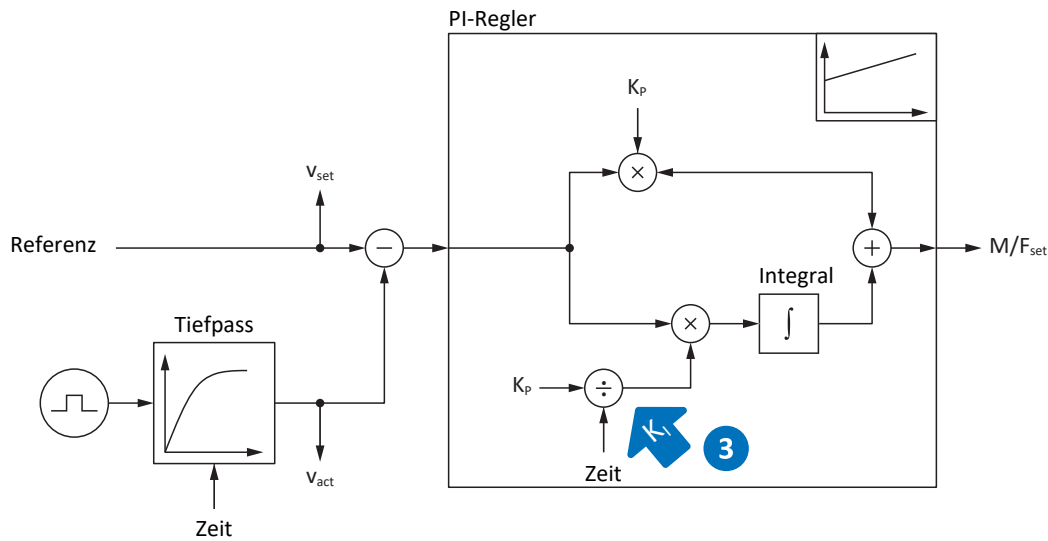


Abb. 66: Geschwindigkeitsregler – Integrierbeiwert

Der Integrierbeiwert K_i des Geschwindigkeitsreglers ergibt sich aus dem Proportionalbeiwert K_p und der Nachstellzeit T_i ($K_i = K_p \div T_i = C31 \times C35 \div C32$).

Auswirkungen

Da der Wert von C31 bereits im vorhergehenden Schritt optimiert wurde, wird in diesem Schritt der Integrierbeiwert durch Anpassung der Nachstellzeit in C32 optimiert.

Vorgehensweise

1. Starten Sie mit dem Default-Wert für C32.
2. Reduzieren Sie den Wert von C32, um schneller auszuregeln. Beachten Sie dabei, dass bei $C32 \leq 1$ ms der I-Anteil deaktiviert ist.
3. Erhöhen Sie den Wert von C32 bis zur Stabilitätsgrenze.
4. Definieren Sie den Wert von C32 circa 10 % oberhalb der Stabilitätsgrenze.

Scope-Aufnahme

Voraussetzungen:

- I26 = 0: Geschwindigkeitsregelung
- C34 = Richtwert oder aus Firmware übernommener Wert
- C31 = bereits optimierter Wert
- C32 = z. B. 0, 5, 10 und 50 ms

Parameter für die Scope-Aufnahme:

- E06 Sollgeschwindigkeit Motor
- E15 v-Motorencoder

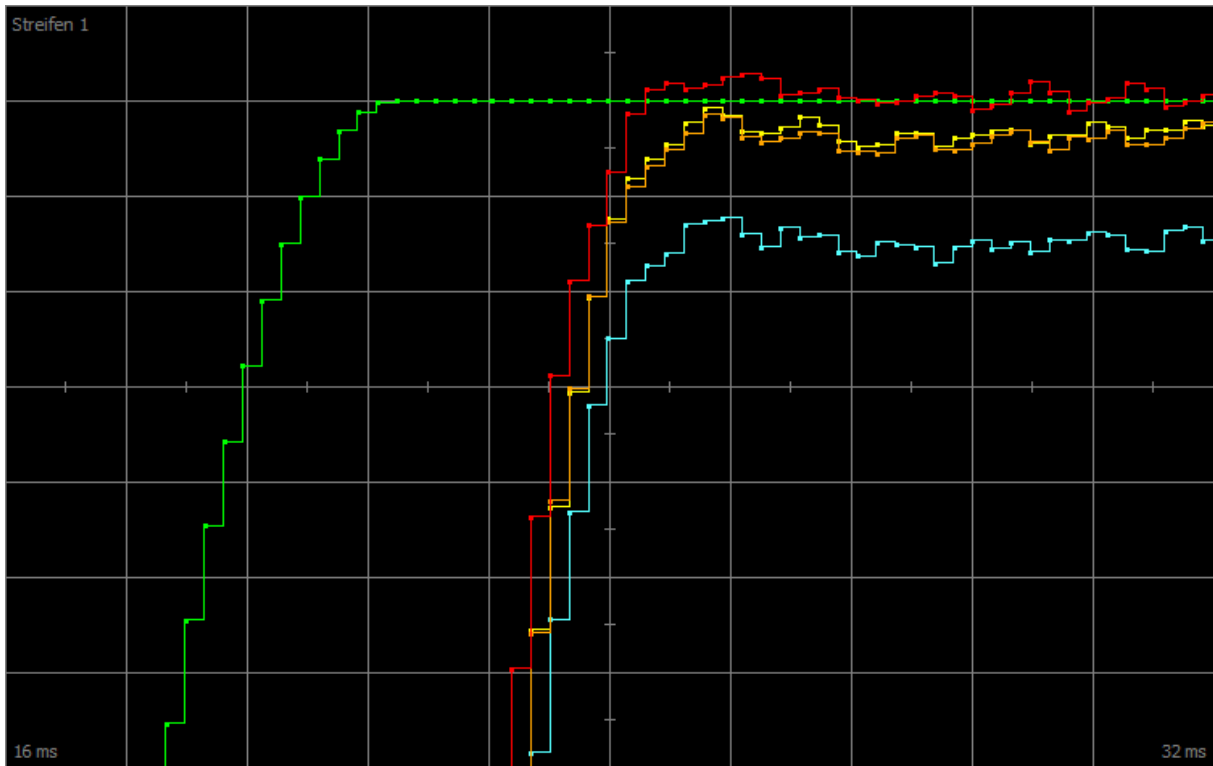


Abb. 67: Scope – Integrierbeiwert des Geschwindigkeitsreglers (C32)

- Grün Sollwert
- Rot Istwert, der ein Überschwingen zeigt
- Gelb Istwert bei optimiertem Beiwert
- Braun Istwert bei Default-Wert
- Türkis Istwert bei deaktiviertem Beiwert (≤ 1)

16.10 Geschwindigkeitsregler – Fazit

Zusammenfassend lässt sich für die Optimierung des Geschwindigkeitsreglers Folgendes festhalten:

- Einfache Encoder müssen stärker gefiltert werden.
- Der maximal mögliche Beiwert sinkt mit stärkerer Filterung.
- Der voreingestellte Beiwert ist bei einfacheren Anwendungen bereits ausreichend.
- Nur bei höherer Dynamik benötigen Sie einen höheren Beiwert.
- Ohne Integrierbeiwert erhalten Sie keine stationäre Genauigkeit, da die Sollgeschwindigkeit nicht erreicht wird.

16.11 4: Positionsregler – Proportionalbeiwert

Nachfolgende Grafik zeigt den Einfluss des Proportionalbeiwerts auf den Positionsregler.

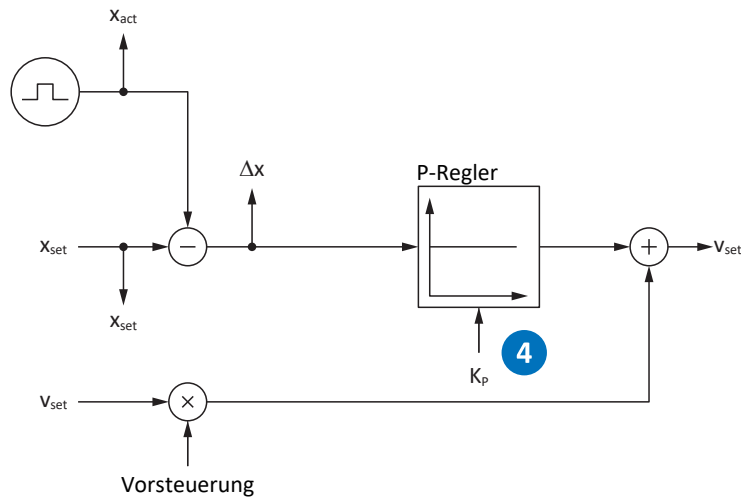


Abb. 68: Positionsregler – Proportionalbeiwert

Den Proportionalbeiwert K_p des Positionsreglers definieren Sie in I20.

Auswirkungen

Je höher der Beiwert ist, desto geringer ist der Schleppfehler, aber desto empfindlicher wird das System.

Vorgehensweise

1. Starten Sie mit dem Default-Wert für I20.
2. Erhöhen Sie den Wert von I20 bis zur Stabilitätsgrenze.
3. Definieren Sie den Wert von I20 circa 10 % unterhalb der Stabilitätsgrenze.

Scope-Aufnahme

Voraussetzungen:

- I26 = 1: Positionsregelung
- C34 = Richtwert oder aus Firmware übernommener Wert
- C31 = bereits optimierter Wert
- C32 = bereits optimierter Wert
- I20 = z. B. 10, 20, und 50

Parameter für die Scope-Aufnahme:

- I96 Sollposition
- I80 Istposition
- I84 Schleppabstand
- E06 Sollgeschwindigkeit Motor
- E15 v-Motorencoder

16.12 5: Positionsregler – Vorsteuerung Geschwindigkeitsregler

Nachfolgende Grafik zeigt den Einfluss der Vorsteuerung auf den Positionsregler.

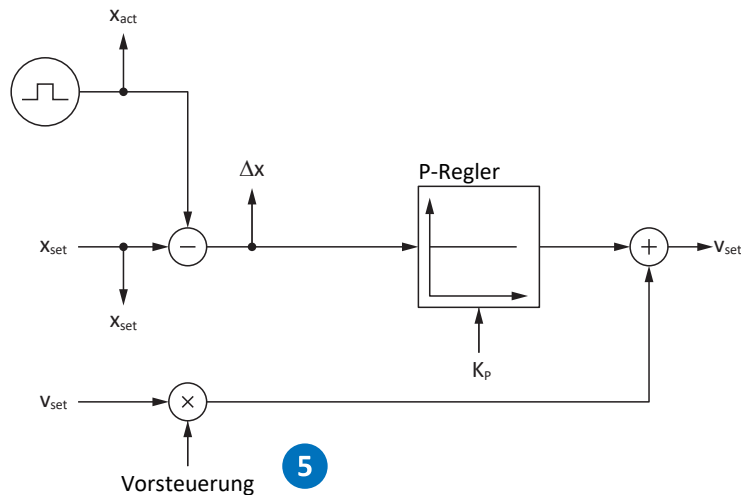


Abb. 69: Positionsregler – Vorsteuerung des Geschwindigkeitsreglers

Bei steuerungserzeugter externer oder antriebserzeugter interner Vorsteuerung wird zusätzlich zur Sollposition auch die Sollgeschwindigkeit berechnet. In I25 definieren Sie, wieviel davon direkt an den Geschwindigkeitsregler übermittelt wird.

Auswirkungen

Die Vorsteuerung entlastet den Positionsregler und reduziert den Schleppfehler, aber: Je stärker die Vorsteuerung, desto empfindlicher wird das System.

Vorgehensweise

1. Starten Sie mit dem Default-Wert von 95 % für I25.
2. Reduzieren Sie den Wert von I25, wenn das System schwingt.

Scope-Aufnahme

Voraussetzungen:

- I26 = 1: Positionsregelung
- C34 = Richtwert oder aus Firmware übernommener Wert
- C31 = bereits optimierter Wert
- C32 = bereits optimierter Wert
- I20 = bereits optimierter Wert
- I25 = z. B. 50 und 95 %

Parameter für die Scope-Aufnahme:

- I96 Sollposition
- I80 Istposition
- I84 Schleppabstand
- E06 Sollgeschwindigkeit Motor
- E15 v-Motorencoder

16.13 Positionsregler – Fazit

Zusammenfassend lässt sich für die Optimierung des Positionsreglers Folgendes festhalten:

- Ist der Geschwindigkeitsregler optimiert, sind für den Positionsregler nur kleine Anpassungen erforderlich.

16.14 Sonderfälle

In den nachfolgend beschriebenen Fällen sind weitere Parameter für die Optimierung relevant.

16.14.1 Stromregler – Motor erreicht Sättigung

Synchron-Servomotoren zeigen bei hohen Strömen einen Sättigungseffekt.

Auswirkungen

Beim Erreichen der Sättigungsgrenze erzeugt ein höherer Motorstrom keine höhere Feldstärke mehr und beginnt bei weiter steigendem Strom zu schwingen.

Vorgehensweise

1. Führen Sie die Aktion B41 Motor einmessen durch.
 - ⇒ Die elektrischen Daten des Motors werden eingemessen, und die Koeffizienten der Sättigungskennlinie werden bestimmt (B60).
2. Aktivieren Sie die Nachführung der Stromregelung in B59.
 - ⇒ Die Regelungsbeiwerte werden entsprechend der Sättigungskennlinie des Motors nachgeführt.

Scope-Aufnahme

Parameter für die Scope-Aufnahme:

- E166 Iq-Soll
- E93 I-q

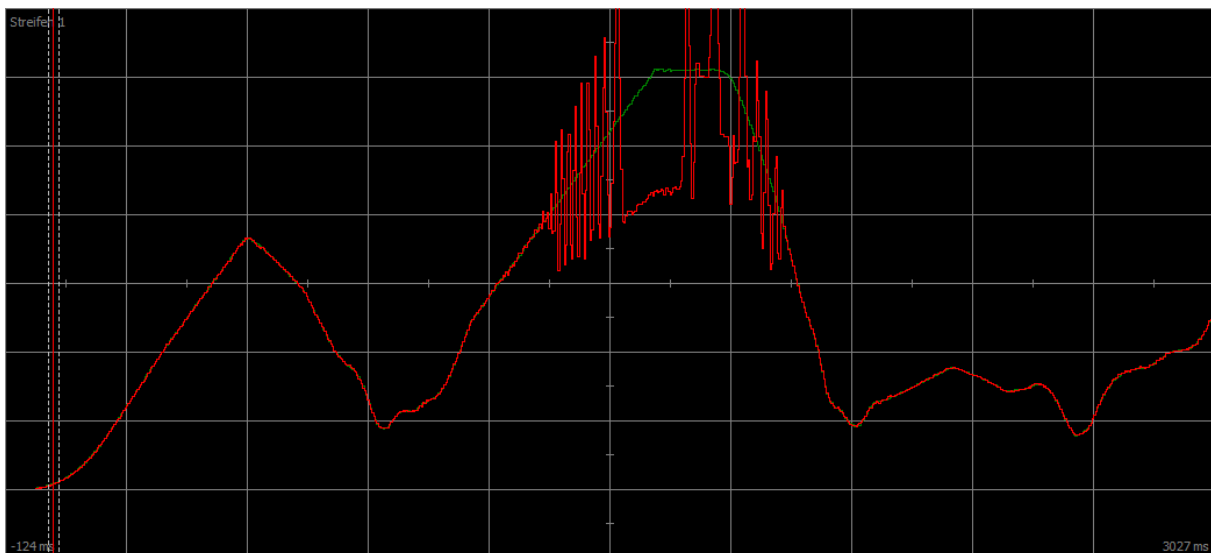


Abb. 70: Scope – Motor erreicht Sättigung, ohne Nachführung (B59)

Grün	Sollstrom
Rot	Iststrom

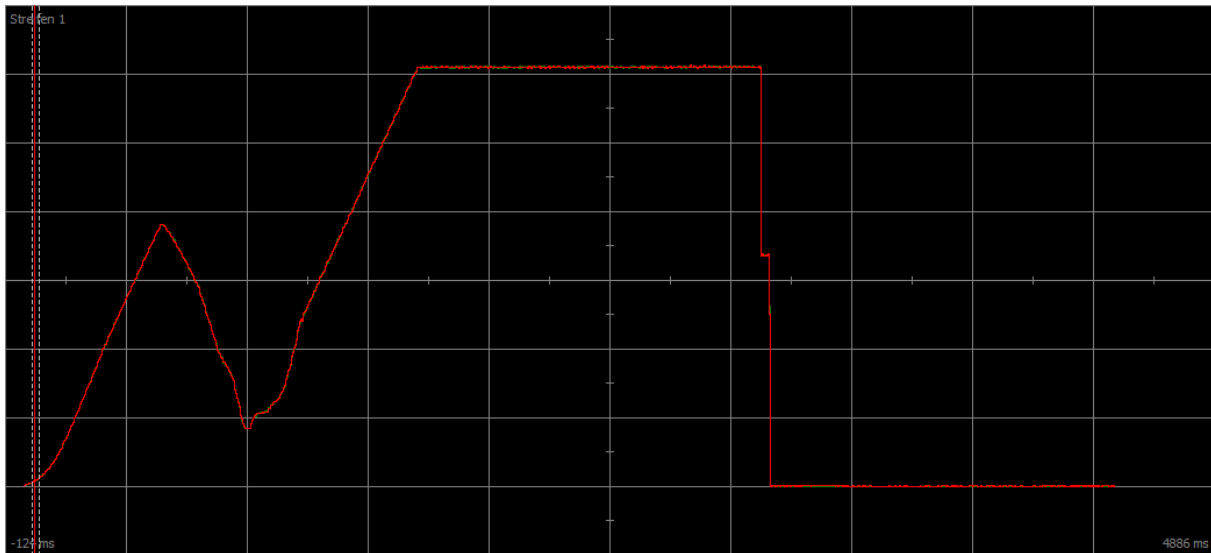


Abb. 71: Scope – Motor erreicht Sättigung, mit Nachführung (B59)

Grün Sollstrom
 Rot Iststrom

16.14.2 Geschwindigkeitsregler – hohes Sollmoment

C36 M/F-Soll Tiefpass:

Wird das Sollmoment beispielsweise bei maximaler Auslastung des Antriebsreglers sehr hoch, kann über diesen Parameter das Sollmoment gefiltert werden. Der Filter verhindert ein Überschwingen des Drehmoments und dadurch das Entstehen von Überströmen. Die Wirkung von C36 wird über C37 definiert.

16.14.3 Positionsregler – Reibung oder Spiel

I23 Positionsregler Totband:

Um Regelschwingungen durch Reibung oder Spiel in der Mechanik zu vermeiden, kann über diesen Parameter die Positionsregelung in einem schmalen Bereich deaktiviert werden.

16.14.4 Positionsregler – schlechte Auflösung

C33 Tiefpass v-soll:

Über diesen Parameter kann die Sollgeschwindigkeit geglättet werden, wenn aufgrund einer der folgenden Bedingungen die Berechnung der Soll- oder Istposition zu grob ist:

- Bei steuerungsbasierenden Anwendungen mit schlechter oder geringer Quantisierung des Sollwerts
- Bei antriebsbasierenden Anwendungen mit schlechter Auflösung des Master-Encoders

17 Bremse

Ohne die Option SX6 stellt der Antriebsregler einen funktionalen Bremsentest für eine Bremse zur Verfügung.

Mit dem Sicherheitsmodul SX6 bietet der Antriebsregler ein sicheres Bremsenmanagement. Das sichere Bremsenmanagement erfüllt die Empfehlungen der DGUV aus dem Fachbereichsinformationsblatt 005/2021 für schwerkraftbelastete Achsen. Ebenso werden die Anforderungen zum Absichern von schwerkraftbelasteten Achsen aus der EN ISO 16090-1 von 2018 erfüllt.

Die nachfolgenden Kapitel beschreiben die grundsätzlichen Einstellungen der Bremsen mit Hilfe der Inbetriebnahme-Software DriveControlSuite.

Sicherheitsmodul	Anwendungsfall	Klemme(n)
≠ SX6	Funktionaler Bremsentest mit 1 Bremse	X2A und X2B
SX6	Sicheres Bremsenmanagement mit 1 Bremse	X2A oder X2B
SX6	Sicheres Bremsenmanagement mit 2 Bremsen	X2A und X2B

Tab. 212: Anwendungsfälle für Bremsentest und sicheres Bremsenmanagement

Ohne Sicherheitsmodul SX6 wird an X2A die Bremse von Achse A angeschlossen, an X2B die Bremse von Achse B.

Mit Sicherheitsmodul SX6 müssen Bremse 1 und Bremse 2 in PASmotion Safety Configurator den Klemmen X2A und X2B über die Sicherheitsfunktion Safe Brake Control 2-polig (SBC) zugeordnet werden.

Schwerkraftbelastete Achse mit Bremse

Information

Wenn Sie eine schwerkraftbelastete Achse mit einer Bremse verwenden, schalten Sie den Antrieb grundsätzlich über ein gesteuertes Stillsetzen ab, z. B. über einen Schnellhalt. Damit wird verhindert, dass die Last absackt, bis die Bremse vollständig eingefallen ist.

Nähere Informationen zur Applikation entnehmen Sie dem zugehörigen Handbuch (siehe [Weiterführende Informationen \[▶ 460\]](#)).

17.1 Bremse aktivieren

Sie aktivieren die Bremsen in Parameter F00.

1. Markieren Sie im Projektbaum den betreffenden Antriebsregler und klicken Sie im Projektmenü > Bereich Assistent auf die gewünschte projektierte Achse.
2. Wählen Sie Assistent Bremse.
3. F00 Bremse:
Wählen Sie 1: Aktiv, wenn Sie den Motor in einer geregelten Steuerart betreiben und wenn das Drehmoment zum Zeitpunkt des Bremseneinfalls gespeichert werden soll. In diesem Fall wird das gespeicherte Moment vor dem Lüften der Bremsen wieder aufgebaut. Wählen Sie diese Option beispielsweise bei schwerkraftbelasteten Achsen.
Wählen Sie hingegen 2: Moment/Kraft nicht speichern, wenn beim Lüften der Bremsen nur die Motormagnetisierung aufgebaut werden soll.
4. Hinterlegen Sie gegebenenfalls die Lüft- und Einfallzeiten der Bremsen (siehe [Bremsenlüftzeit und Bremseneinfallzeit \[▶ 250\]](#)).

17.2 Bremse einmessen

Bei Bremsen mit unbekanntem Lüft- und Einfallzeiten können Sie die Lüft- und Einfallzeiten einmessen.

Für nähere Informationen zu den Voraussetzungen sowie dem genauen Ablauf siehe [Einmessen der Bremse](#) [▶ 252].



GEFAHR!

Lebensgefahr durch schwerkraftbelastete Vertikalachse!

Bei dieser Aktion werden die Bremsen lüftend angesteuert und eine Bewegung gestartet. Der Motor kann währenddessen nicht oder nur eingeschränkt Drehmoment/Kraft generieren. Somit kann eine schwerkraftbelastete Vertikalachse absinken.

- Stellen Sie sicher, dass eine Bewegung im vorgegebenen Verfahrbereich gefahrlos möglich ist.
- Sichern Sie den über den Verfahrbereich hinausgehenden Bereich für den Fall eines weiteren Absinkens der schwerkraftbelasteten Vertikalachse ab.

- ✓ Es besteht eine Online-Verbindung zwischen DriveControlSuite und Antriebsreglern.
 - ✓ Der Antriebsregler ist einschaltbereit (E48 = 2: Einschaltbereit).
 - ✓ Die Bremse ist aktiviert.
1. Markieren Sie im Projektbaum den betreffenden Antriebsregler und klicken Sie im Projektmenü > Bereich Assistent auf die gewünschte projektierte Achse.
 2. Wählen Sie Assistent Bremse > Bremse testen.
 3. B306 Bremsentest zulässige Richtung:
Legen Sie die zulässige Fahrtrichtung fest. Das Einmessen erfolgt nur in einer Fahrtrichtung. Wenn Sie beide Drehrichtungen zulassen, wird in positive Richtung verfahren.
 4. B307 Bremsentest Stillstandsfenster:
Tragen Sie den Drehwinkel ein, den der Antrieb als Stillstand auswertet.
 5. Wählen Sie Assistent Bremse > Bremse einmessen.
 6. Klicken Sie auf Lüft-/Einfallzeit der Bremse messen.
 - ⇒ Das Einmessen der Bremse wird ausgeführt.
 - ⇒ Die ermittelten Zeiten werden in F04 und F05 abgelegt.
 - ⇒ F96[1] zeigt den Fortschritt an.
 - ⇒ F96[2] gibt das Ergebnis der Aktion aus.
 7. Speichern Sie im Anschluss die ermittelten Werte nichtflüchtig (A00).

Bei 2 Bremsen werden die Lüft- und Einfallzeiten beider Bremsen eingemessen.

17.3 Funktionale Bremse testen

Anhand des Bremsentests kontrollieren Sie, ob die Bremse noch das erforderliche Haltemoment oder die erforderliche Haltekraft aufbringen kann.

Für weitere Informationen zum Test sowie zur Berechnung der Testmomente siehe [Bremsentest \[▶ 253\]](#) und [Momentenberechnung \[▶ 255\]](#).



GEFAHR!

Lebensgefahr durch schwerkraftbelastete Vertikalachse!

Bei dieser Aktion wird die geschlossene Bremse mit einem vorgegebenen Testmoment oder einer vorgegebenen Testkraft belastet. Wenn das Testmoment oder die Testkraft das Haltemoment bzw. die Haltekraft der Bremse übersteigt, kommt es zu einer Bewegung der Achse. Somit kann eine schwerkraftbelastete Vertikalachse absinken.

- Stellen Sie sicher, dass eine Bewegung gefahrlos möglich ist.

- ✓ Es besteht eine Online-Verbindung zwischen DriveControlSuite und Antriebsreglern.
 - ✓ Der Antriebsregler ist einschaltbereit (E48 = 2: Einschaltbereit).
 - ✓ Die Bremse ist aktiviert.
1. Markieren Sie im Projektbaum den betreffenden Antriebsregler und klicken Sie im Projektmenü > Bereich Assistent auf die gewünschte projektierte Achse.
 2. Wählen Sie Assistent Bremse > Bremse testen.
 3. B304 Bremsentest max. positives M/F:
Tragen Sie das Testmoment oder die Testkraft ein, das oder die die Bremse bei positiver Drehrichtung halten muss.
 4. B305 Bremsentest max. negatives M/F:
Tragen Sie das Testmoment oder die Testkraft ein, das oder die die Bremse bei negativer Drehrichtung halten muss.
 5. E65 Aktuelles maximales positives M/F:
Stellen Sie sicher, dass die Begrenzung im Antriebsregler den in B304 hinterlegten Wert zulässt.
 6. E66 Aktuelles maximales negatives M/F:
Stellen Sie sicher, dass die Begrenzung im Antriebsregler den in B305 hinterlegten Wert zulässt.
 7. B306 Bremsentest zulässige Richtung:
Legen Sie die zulässige Fahrtrichtung fest. Wenn Sie beide Drehrichtungen zulassen, wird zunächst in positive Richtung verfahren.
 8. B307 Bremsentest Stillstandsfenster:
Tragen Sie das zulässige Stillstandsfenster ein.
 9. Klicken Sie auf Bremse testen.
- ⇒ Der Bremsentest wird ausgeführt.
 - ⇒ B300[1] zeigt den Fortschritt an.
 - ⇒ B300[2] gibt das Ergebnis der Aktion aus.

Bei 2 Bremsen werden beide Bremsen getestet.

17.4 Bremse einschleifen

Durch das Einschleifen der Bremse werden auf der Reibfläche vorhandene Beläge entfernt, die die Haltefunktion der Bremse beeinträchtigen können. Für nähere Informationen siehe [Einschleifen der Bremse \[► 257\]](#).



GEFAHR!

Lebensgefahr durch schwerkraftbelastete Vertikalachse!

Bei dieser Aktion werden die Bremsen lüftend angesteuert und eine Bewegung gestartet. Der Motor kann währenddessen nicht oder nur eingeschränkt Drehmoment/Kraft generieren. Somit kann eine schwerkraftbelastete Vertikalachse absinken.

- Stellen Sie sicher, dass eine Bewegung im vorgegebenen Verfahrbereich gefahrlos möglich ist.
- Sichern Sie den über den Verfahrbereich hinausgehenden Bereich für den Fall eines weiteren Absinkens der schwerkraftbelasteten Vertikalachse ab.

- ✓ Es besteht eine Online-Verbindung zwischen DriveControlSuite und Antriebsreglern.
 - ✓ Der Antriebsregler ist einschaltbereit (E48 = 2: Einschaltbereit).
 - ✓ Die Bremse ist aktiviert.
1. Markieren Sie im Projektbaum den betreffenden Antriebsregler und klicken Sie im Projektmenü > Bereich Assistent auf die gewünschte projektierte Achse.
 2. Wählen Sie Assistent Bremse > Bremse einschleifen.
 3. B306 Bremsentest zulässige Richtung:
Legen Sie die zulässige Fahrtrichtung fest. Wenn Sie beide Drehrichtungen zulassen, wird zunächst in positive Richtung verfahren.
 4. B308 Anzahl Intervalle für Einschleifen:
Tragen Sie ein, wie oft die Bremse beim Drehen in eine Richtung einfallen soll.
 5. B309 Anzahl Zyklen für Einschleifen:
Tragen Sie ein, wie oft der Antrieb in jede Richtung einschleifen soll.
 6. Klicken Sie auf Bremse einschleifen.
- ⇒ Das Einschleifen der Bremse wird ausgeführt.
 - ⇒ B301[1] zeigt den Fortschritt an.
 - ⇒ B301[2] gibt das Ergebnis der Aktion aus.

17.5 Bremse 2 einschleifen

Durch das Einschleifen der Bremse werden auf der Reibfläche vorhandene Beläge entfernt, die die Haltefunktion der Bremse beeinträchtigen können. Für nähere Informationen siehe [Einschleifen der Bremse \[► 257\]](#).

Bremse 2 steht ausschließlich in Kombination mit dem Sicherheitsmodul SX6 zur Verfügung.



Lebensgefahr durch schwerkraftbelastete Vertikalachse!

Bei dieser Aktion werden die Bremsen lüftend angesteuert und eine Bewegung gestartet. Der Motor kann währenddessen nicht oder nur eingeschränkt Drehmoment/Kraft generieren. Somit kann eine schwerkraftbelastete Vertikalachse absinken.

- Stellen Sie sicher, dass eine Bewegung im vorgegebenen Verfahrbereich gefahrlos möglich ist.
- Sichern Sie den über den Verfahrbereich hinausgehenden Bereich für den Fall eines weiteren Absinkens der schwerkraftbelasteten Vertikalachse ab.

-
- ✓ Es besteht eine Online-Verbindung zwischen DriveControlSuite und Antriebsreglern.
 - ✓ Der Antriebsregler ist einschaltbereit (E48 = 2: Einschaltbereit).
 - ✓ Bremse 2 ist aktiviert.
1. Markieren Sie im Projektbaum den betreffenden Antriebsregler und klicken Sie im Projektmenü > Bereich Assistent auf die gewünschte projektierte Achse.
 2. Wählen Sie Assistent Bremse > Bremse 2 einschleifen.
 3. B306 Bremsentest zulässige Richtung:
Legen Sie die zulässige Fahrtrichtung fest. Wenn Sie beide Drehrichtungen zulassen, wird zunächst in positive Richtung verfahren.
 4. B308 Anzahl Intervalle für Einschleifen:
Tragen Sie ein, wie oft die Bremse beim Drehen in eine Richtung einfallen soll.
 5. B309 Anzahl Zyklen für Einschleifen:
Tragen Sie ein, wie oft der Antrieb in jede Richtung einschleifen soll.
 6. Klicken Sie auf Bremse 2 einschleifen.
- ⇒ Das Einschleifen der Bremse wird ausgeführt.
 - ⇒ B302[1] zeigt den Fortschritt an.
 - ⇒ B302[2] gibt das Ergebnis der Aktion aus.

17.6 Mehr zur Bremse?

Nachfolgende Kapitel fassen die wesentlichen Begriffe und Einstellungen zusammen.

17.6.1 Direkter und indirekter Bremsenanschluss

Der Antriebsregler SI6 bietet die Möglichkeit, 24 V_{DC}-Bremsen bis 2,5 A Stromaufnahme direkt anzuschließen. Bremsen mit abweichender Versorgungsspannung oder höherer Stromaufnahme können indirekt z. B. über ein Schütz angeschlossen werden.

Antriebsregler ohne Option SX6

Sie haben folgende Optionen für den Anschluss:

- Direkt an X2A, X2B (mit oder ohne Überwachung)
- Indirekt an X2A, X2B (mit oder ohne Überwachung)

Ohne Sicherheitsmodul SX6 wird an X2A die Bremse von Achse A angeschlossen, an X2B die Bremse von Achse B.

Sie können die Bremsen über Parameter F105 überwachen. Voraussetzung für die Überwachung ist eine Hardware-Version des Antriebsreglers ≥ 100 und eine Firmware-Version ab V 6.5-L (Typenschild: HW ≥ 100 ; Parameter: E52[1] ≥ 100).

Antriebsregler mit Option SX6

Sie haben folgende Optionen für den Anschluss:

- Direkt an X2A, X2B (mit Überwachung)
- Indirekt an X2A, X2B (mit oder ohne Überwachung)

Mit Sicherheitsmodul SX6 müssen Bremse 1 und Bremse 2 in PASmotion Safety Configurator den Klemmen X2A und X2B über die Sicherheitsfunktion Safe Brake Control 2-polig (SBC) zugeordnet werden.

17.6.2 Lüft-Override

Sie haben die Möglichkeit, die Bremsen bei deaktiviertem Leistungsteil durch eine Override-Funktion zu lüften. Der Lüft-Override steht nur bei interner Bremsenansteuerung zur Verfügung. Sie definieren den Lüft-Override in Parameter F06 (Signal: F07).

Beachten Sie, dass bei aktivem Lüft-Override der Antrieb nicht freigegeben werden kann.

Bei freigegebenem Antrieb kann der Lüft-Override nicht ausgeführt werden, um die automatische Bremsenansteuerung und die damit zusammenhängenden Abläufe nicht zu stören.

Die Bremse kann bei STO nicht per Lüft-Override gelüftet werden und wird durch das Sicherheitsmodul SX6 gesteuert.



GEFAHR!

Lebensgefahr durch schwerkraftbelastete Vertikalachse!

Wenn Sie den Lüft-Override verwenden, lüftet die Bremse bei deaktiviertem Leistungsteil. Dadurch kann eine schwerkraftbelastete Achse unkontrolliert abstürzen.

- Verwenden Sie den Lüft-Override nur bei schwerkraftfreien Achsen oder sichern Sie diese extern ab.

17.6.3 Interne und externe Bremsenansteuerung

Bei interner Bremsenansteuerung steuert der Antriebsregler die Bremsen an, und die Lüft- sowie Einfallzeiten werden berücksichtigt. Bei steuerungsbasierenden Applikationen besteht die Option, von interner (automatischer) Bremsenansteuerung durch den Antriebsregler auf eine externe Bremsenansteuerung durch eine Steuerung umzuschalten.

Überblick

Die nachfolgenden Grafiken stellen die Bremsenansteuerung inklusive der relevanten Parameter aus Applikationssicht dar.

Drive Based

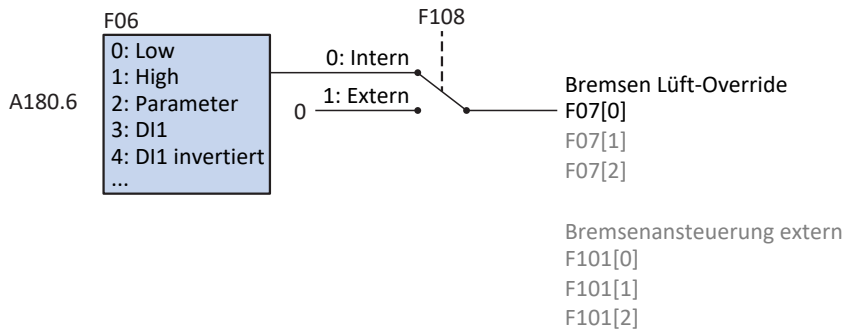


Abb. 72: Bremsenansteuerung in Applikationen des Typs Drive Based

CiA 402

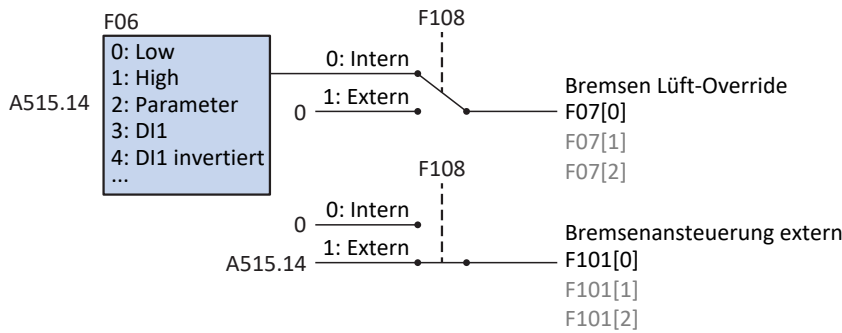


Abb. 73: Bremsenansteuerung in der Applikation CiA 402

PROFIdrive

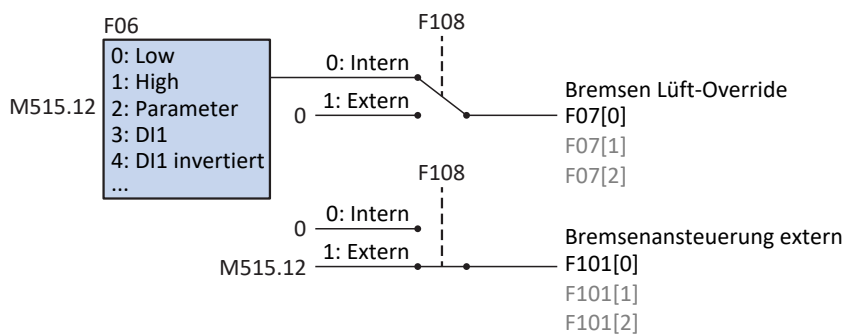


Abb. 74: Bremsenansteuerung in der Applikation PROFIdrive

17.6.3.1 Interne Bremsenansteuerung

Bei interner Bremsenansteuerung steuert der Antriebsregler die Bremsen an, und die Lüft- sowie Einfallzeiten werden berücksichtigt. Sie aktivieren die interne Bremsenansteuerung in Parameter F00.

Information

Vermeiden Sie einen Bremseneinfall bei einer sich bewegenden Achse, um die Haltebremse zu schonen:

- Vermeiden Sie das ungesteuerte Stillsetzen einer sich bewegenden Achse.
- Wenn Sie für eine bewegende Achse die Freigabe deaktivieren möchten, wählen Sie für A44 = 1: Aktiv (Default), damit mit Freigabe-Aus ein Schnellhalt ausgeführt wird.
- Wählen Sie als Störungsreaktion immer einen Schnellhalt (A29 = 1: Aktiv, Default) oder eine Notbremsung (U30 = 1: Aktiv).

17.6.3.1.1 Betrieb mit 1 Bremse

Nach Freigabe-Ein lüftet die Bremse zusammen mit dem ersten Kommando und bleibt bis zu einem der folgenden Ereignisse gelüftet:

- Ereignis mit Störungsreaktion:
 - Leistungsteil wird gesperrt
 - Schnellhalt (Bremse fällt erst am Ende des Schnellhalts ein)
 - Notbremsung
- Freigabe-Aus
- Signal Schnellhalt (Bremse fällt erst am Ende des Schnellhalts ein)
- Bremseneinfall am Ende des Bewegungskommandos (Applikationen des Typs Drive Based: J27/J53; Parameter abhängig von gewählter Betriebsart):
 - 1: MC_MoveAbsolute
 - 2: MC_MoveRelative
 - 3: MC_MoveAdditive
 - 5: MC_Stop
 - 6: MC_Home (Voraussetzung: I30 ≠ 5: Referenz setzen)
 - 11: MC_Halt

Die Bremse kann über einen Lüft-Override gelüftet werden. Dies muss in Parameter F06 definiert werden (Signal: F07).

Die Bremse kann hinsichtlich Kurzschluss und Kabelbruch überwacht werden. Voraussetzung ist eine Hardware-Version des Antriebsreglers ≥ 100 und eine Firmware-Version ab V 6.5-L (Typenschild: HW ≥ 100 ; Parameter: E52[1] ≥ 100). Die Überwachung kann in F105 eingestellt oder deaktiviert werden.

17.6.3.1.2 Betrieb mit 1 Bremse (Option SX6)

In Kombination mit dem Sicherheitsmodul SX6 kann eine Bremse betrieben werden, die sicher angesteuert und überwacht wird.

Information

Wenn die Bremse sicher angesteuert und überwacht werden soll, muss in PASmotion Safety Configurator eine Sicherheitsfunktion SBC parametrieren werden. Nähere Informationen entnehmen Sie dem Handbuch zum Sicherheitsmodul SX6.

Das Lüften der Bremse hängt von der Parametrierung in PASmotion Safety Configurator ab:

- Bei **inaktiver Kopplung** lüftet die Bremse mit der Deaktivierung von STO
- Bei **Kopplung Bremse 1** lüftet die Bremse nach Freigabe-Ein zusammen mit dem ersten Kommando
- Bei **Kopplung Bremse 2** lüftet die Bremse nach Freigabe-Ein

Bei aktiver Kopplung bleibt die Bremse bis zu einem der folgenden Ereignisse gelüftet:

- Ereignis mit Störungsreaktion:
 - Leistungsteil wird gesperrt
 - Schnellhalt (Bremse fällt erst am Ende des Schnellhalts ein)
 - Notbremsung
- Freigabe-Aus
- Signal Schnellhalt (Bremse fällt erst am Ende des Schnellhalts ein)
- Bremseneinfall am Ende des Bewegungskommandos (Applikationen des Typs Drive Based: J27/J53; Parameter abhängig von gewählter Betriebsart):
 - 1: MC_MoveAbsolute
 - 2: MC_MoveRelative
 - 3: MC_MoveAdditive
 - 5: MC_Stop
 - 6: MC_Home (Voraussetzung: I30 ≠ 5: Referenz setzen)
 - 11: MC_Halt
- STO

Die Bremse kann bei STO nicht per Lüft-Override gelüftet werden und wird durch das Sicherheitsmodul SX6 gesteuert.

17.6.3.1.3 Betrieb mit 2 Bremsen (Option SX6)

In Kombination mit dem Sicherheitsmodul SX6 besteht die Option, für sicherheitsrelevante Anwendungen ein Konzept mit 2 Bremsen zu realisieren.

Bremse 1, typischerweise die Motorhaltebremse, wird dabei für häufiges und schnelles Schalten bei Bewegungsstillstand genutzt. Bremse 2, normalerweise eine externe Zusatzbremse mit deutlich höheren Schaltzeiten, bleibt in der Regel geöffnet und wird nur in Ausnahmefällen geschlossen. Bremse 1 dient in diesem Fall für im Arbeitsbetrieb notwendige Zwischenstopps mit Bremseneinfall und Bremse 2 dient zusätzlich für den sicheren Halt bei längerem Anhalten, abgeschalteter Freigabe, STO oder Störung. Da die Schalzhäufigkeit von Bremse 2 dadurch wesentlich geringer sein kann als die von Bremse 1, kann ein höherer Wert für die mittlere Zeit bis zum gefahrbringenden Ausfall (MTTF₀) erreicht werden.

Information

Wenn die Bremse sicher angesteuert und überwacht werden soll, muss in PASMotion Safety Configurator eine Sicherheitsfunktion SBC parametrieren werden. Nähere Informationen entnehmen Sie dem Handbuch zum Sicherheitsmodul SX6.

Das Lüften der Bremse hängt von der Parametrierung in PASMotion Safety Configurator ab:

- Bei **inaktiver Kopplung** lüftet die Bremse mit der Deaktivierung von STO
- Bei **Kopplung Bremse 1** lüftet die Bremse nach Freigabe-Ein zusammen mit dem ersten Kommando
- Bei **Kopplung Bremse 2** lüftet die Bremse nach Freigabe-Ein

In der Regel wird die Motorhaltebremse mit Bremse 1 und die Zusatzbremse mit Bremse 2 gekoppelt.

Bei aktiver Kopplung bleiben die Bremsen bis zu einem der folgenden Ereignisse gelüftet:

- Ereignis mit Störungsreaktion:
 - Leistungsteil wird gesperrt
 - Schnellhalt (Bremse fällt erst am Ende des Schnellhalts ein)
 - Notbremsung
- Freigabe-Aus
- Signal Schnellhalt (Bremse fällt erst am Ende des Schnellhalts ein)
- Bremseneinfall am Ende des Bewegungskommandos (Applikationen des Typs Drive Based: J27/J53; Parameter abhängig von gewählter Betriebsart):
 - 1: MC_MoveAbsolute
 - 2: MC_MoveRelative
 - 3: MC_MoveAdditive
 - 5: MC_Stop
 - 6: MC_Home (Voraussetzung: I30 ≠ 5: Referenz setzen)
 - 11: MC_Halt
- STO

Die Bremse kann bei STO nicht per Lüft-Override gelüftet werden und wird durch das Sicherheitsmodul SX6 gesteuert.

17.6.3.1.4 Interne Bremsenansteuerung nach Steuerart

Die nachfolgenden Kapitel zeigen die Bremsenansteuerung in Abhängigkeit von der Steuerart (B20) für 1 bis 2 Bremsen bei interner Bremsenansteuerung durch den Antriebsregler.

17.6.3.1.4.1 B20 = 0 oder 1

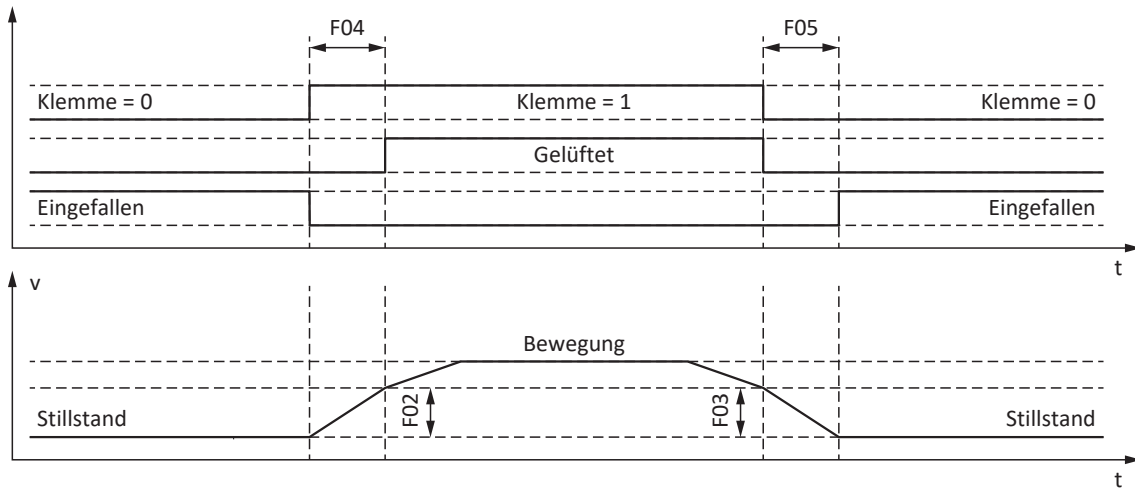


Abb. 75: Bremsenansteuerung bei Steuerart B20 = 0: ASM - U/f-Steuerung oder 1: ASM - U/f-Schlupfkompensiert

In diesen Steuerarten für Asynchronmotoren ohne Motorencoder wird die Achse bereits innerhalb der Lüftzeit F04 bewegend angesteuert.

F02 ist dabei die Geschwindigkeit des Asynchronmotors, die während der Lüftzeit F04 aufgebaut wird. F03 ist die Geschwindigkeit, ab der die Bremsen einfallend angesteuert werden.

Während des Lüftvorgangs wird eine Sollbeschleunigung wirksam, die sich aus der Geschwindigkeit und der Lüftzeit berechnet (F02, F04). Während des Einfallvorgangs wird eine Sollverzögerung wirksam, die sich aus der Geschwindigkeit und der Einfallzeit berechnet (F03, F05).

17.6.3.1.4.2 B20 = 2

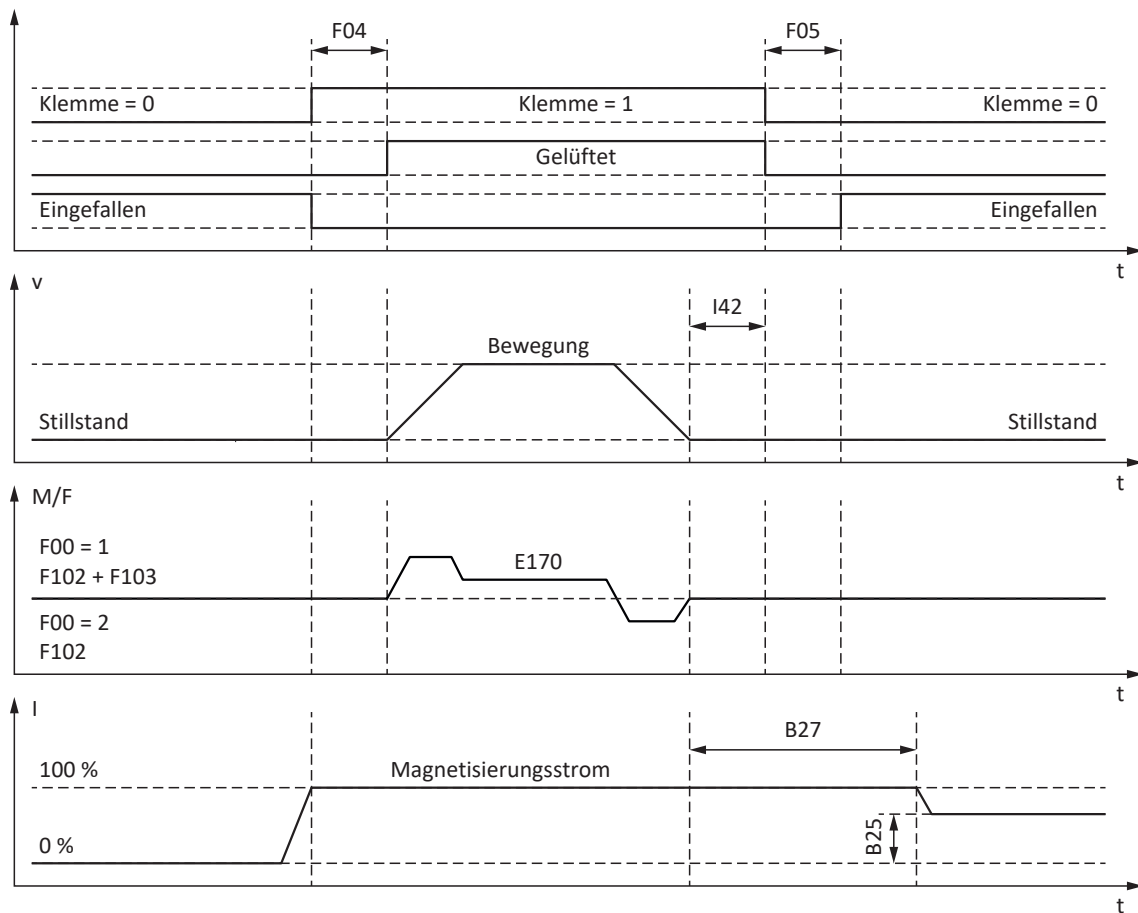


Abb. 76: Bremsenansteuerung bei Steuerart B20 = 2: ASM - Vektorregelung

In dieser Steuerart für Asynchronmotoren mit Motorencoder wird die Achse nach Verstreichen der Lüftzeit F04 bewegend angesteuert.

In den Betriebsarten Fahrsatz und Kommando kann in Parameter I42 eine Wartezeit für den Bremseneinfall am Ende des Bewegungskommandos definiert werden (J27, J53). Dadurch können mehrere Bewegungskommandos hintereinander ohne unterbrechenden Bremseneinfall ausgeführt werden.

Bei Drehmoment-/Kraftvorgabe ist E170 das momentan geforderte Soll Drehmoment bzw. die momentan geforderte Sollkraft M/F_{set} der Motorregelung (Begrenzung: E65, E66).

Definieren Sie in F102 eine statische Drehmoment-/Kraftvorsteuerung für den Geschwindigkeitsregler, wenn Sie bei schwerkraftbelasteten Achsen eine Grundlast vorgeben möchten. Abhängig von den Randbedingungen der Maschine sind unterschiedliche Einstellungen sinnvoll. Für Empfehlungen zur Inbetriebnahme bei schwerkraftbelasteten Achsen siehe [Sonderfall Laständerungen bei ausgeschaltetem Leistungsteil](#) [258].

Mit der Einstellung F00 = 1: Aktiv wird das Drehmoment bzw. die Kraft für den nächsten Bremsenlüftvorgang (F103) automatisch ermittelt und nichtflüchtig gespeichert. Das Drehmoment bzw. die Kraft wird nicht gespeichert, wenn F00 = 2: Moment/Kraft nicht speichern.

F103 wird nur bei eingeschwungener Regelung und vollständig gelüfteter Bremse ermittelt (F09). F103 wird ermittelt, wenn die Istgeschwindigkeit des Motorencoders kleiner ist als das Geschwindigkeitsfenster ($|E15| < |C40|$).

Die Haltmagnetisierung B25 sorgt dafür, dass der Motor bei eingefallener Bremse bestromt bleibt. Die Reduzierung der Magnetisierung wird ausgeführt, sobald der Motor den Stillstand erreicht hat und die Wartezeit B27 abgelaufen ist.

B25 beeinflusst die thermische Motorauslastung. Mit sinkendem B25 reduziert sich die thermische Motorauslastung, gleichzeitig verlängert sich aber die Reaktionszeit beim Lüften der Bremsen.

17.6.3.1.4.3 B20 = 3

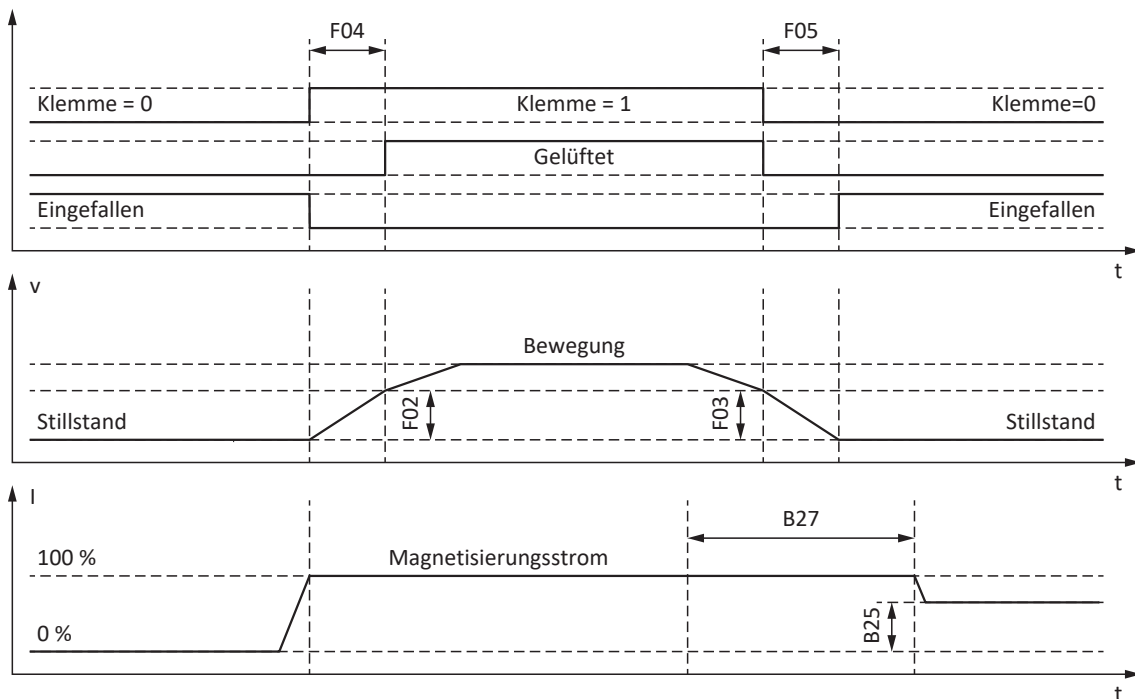


Abb. 77: Bremsenansteuerung bei Steuerart B20 = 3: ASM - Sensorlose Vektorregelung

In dieser Steuerart für Asynchronmotoren ohne Motorencoder wird die Achse bereits innerhalb der Lüftzeit F04 bewegend angesteuert.

F02 ist dabei die Geschwindigkeit des Asynchronmotors, die während der Lüftzeit F04 aufgebaut wird. F03 ist die Geschwindigkeit, ab der die Bremsen einfallend angesteuert werden.

Während des Lüftvorgangs wird eine Sollbeschleunigung wirksam, die sich aus der Geschwindigkeit und der Lüftzeit berechnet (F02, F04). Während des Einfallvorgangs wird eine Sollverzögerung wirksam, die sich aus der Geschwindigkeit und der Einfallzeit berechnet (F03, F05).

Die Haltmagnetisierung B25 sorgt dafür, dass der Motor bei eingefallener Bremse bestromt bleibt. Die Reduzierung der Magnetisierung wird ausgeführt, sobald die Motorgeschwindigkeit die Bremseneinfall-Geschwindigkeit F03 unterschritten hat und die Wartezeit B27 abgelaufen ist.

B25 beeinflusst die thermische Motorauslastung. Mit sinkendem B25 reduziert sich die thermische Motorauslastung, gleichzeitig verlängert sich aber die Reaktionszeit beim Lüften der Bremsen.

17.6.3.1.4.4 B20 = 32, 48, 64 oder 70

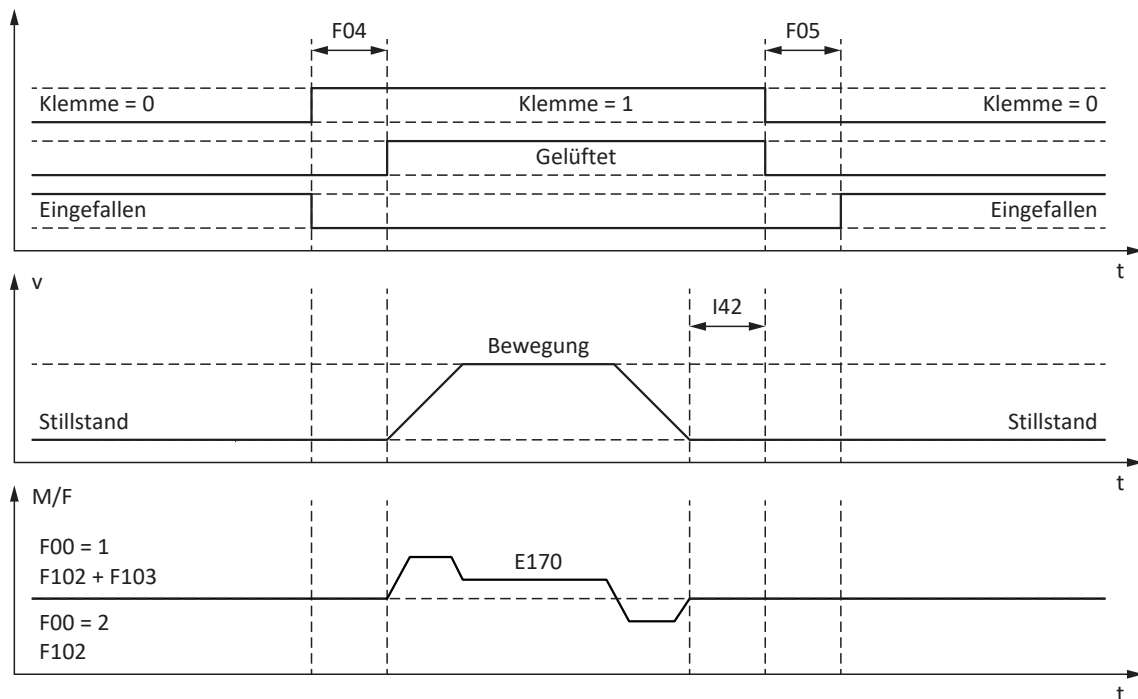


Abb. 78: Bremsenansteuerung bei Steuerart B20 = 32: LM - Sensorlose Vektorregelung, 48: SSM - Vektorregelung Inkrementalencoder, 64: SSM - Vektorregelung oder 70: SLM - Vektorregelung

In diesen Steuerarten für Synchron-Servomotoren oder Synchron-Linearmotoren mit Motorencoder oder Lean-Motoren mit sensorloser Vektorregelung wird die Achse nach Verstreichen der Lüftzeit F04 bewegend angesteuert.

In den Betriebsarten Fahrsatz und Kommando kann in Parameter I42 eine Wartezeit für den Bremseneinfall am Ende des Bewegungskommandos definiert werden (J27, J53). Dadurch können mehrere Bewegungskommandos hintereinander ohne unterbrechenden Bremseneinfall ausgeführt werden.

Bei Drehmoment-/Kraftvorgabe ist E170 das momentan geforderte Soll Drehmoment bzw. die momentan geforderte Sollkraft M/F_{set} der Motorregelung (Begrenzung: E65, E66).

Definieren Sie in F102 eine statische Drehmoment-/Kraftvorsteuerung für den Geschwindigkeitsregler, wenn Sie bei schwerkraftbelasteten Achsen eine Grundlast vorgeben möchten. Abhängig von den Randbedingungen der Maschine sind unterschiedliche Einstellungen sinnvoll. Für Empfehlungen zur Inbetriebnahme bei schwerkraftbelasteten Achsen siehe [Sonderfall Laständerungen bei ausgeschaltetem Leistungsteil](#) [▶ 258].

Mit der Einstellung F00 = 1: Aktiv wird das Drehmoment bzw. die Kraft für den nächsten Bremsenlüftvorgang (F103) automatisch ermittelt und nichtflüchtig gespeichert. Das Drehmoment bzw. die Kraft wird nicht gespeichert, wenn F00 = 2: Moment/Kraft nicht speichern.

F103 wird nur bei eingeschwingener Regelung und vollständig gelüfteter Bremse ermittelt (F09). F103 wird ermittelt, wenn die Istgeschwindigkeit des Motorencoders kleiner ist als das Geschwindigkeitsfenster ($|E15| < |C40|$).

Kommutierungsfindung über Wake and Shake in Kombination mit einer Bremse



Lebensgefahr durch schwerkraftbelastete Vertikalachse!

Schwerkraftbelastete Achsen können bei der Kommutierungsfindung über Wake and Shake absinken, da die Bremse für die Kommutierungsfindung gelüftet werden muss.

- Verwenden Sie die Steuerarten 48: SSM - Vektorregelung Inkrementalencoder und 70: SLM - Vektorregelung in Kombination mit Kommutierungsfindung über Wake and Shake nur bei schwerkraftfreien Achsen.
- Verwenden Sie bei schwerkraftbelasteten Achsen Motoren mit einem Absolutwertencoder.

Für nähere Informationen zur Kommutierungsfindung über Wake and Shake siehe [Kommutierungsfindung \[► 420\]](#).

17.6.3.2 Externe Bremsenansteuerung ab V 6.5-L

Für die Applikation CiA 402 oder PROFIdrive bietet Parameter F108 die Option, von interner (automatischer) Bremsenansteuerung durch den Antriebsregler auf eine externe Bremsenansteuerung durch eine Steuerung umzuschalten.

Bei externer Bremsenansteuerung verhält sich Bremse 2 analog zu Bremse 1, d. h., die Steuerung lässt beide Bremsen immer gemeinsam lüften und einfallen.

In Kombination mit dem Sicherheitsmodul SX6 kann die erweiterte Sicherheitstechnik auch bei externer Bremsenansteuerung eingreifen. Für alle anderen Fälle gilt:



Personen- und Sachschaden durch Achsbewegung!

Bei externer Bremsenansteuerung fällt die Bremse bei Störungen oder Freigabe-Aus nicht automatisch ein. Bei Freigabe-Ein oder bei Start einer Bewegung wird die Bremse nicht automatisch gelüftet. Die externe Bremsenansteuerung erfolgt unabhängig von Gerätezustand und Motion-Kern durch die Steuerung.

- Sorgen Sie für einen geeigneten Ablauf in der Steuerung und treffen Sie geeignete Maßnahmen, um die Sicherheit zu gewährleisten.
- Berücksichtigen Sie für das Lüften der Bremse auch die motorseitigen Anforderungen (z. B. erforderliche Zeit für den Aufbau der Magnetisierung bei Asynchronmotoren oder für die Positionsbestimmung bei Lean-Motoren).

Die Steuerung kann prüfen, ob die Bremsen eingefallen oder gelüftet sind (E201, Bit 3 und 4), bevor Sollwerte für Position und Geschwindigkeit vorgegeben werden.

Für die externe Bremsenansteuerung in der Applikation CiA 402 ist Bit 14 von Parameter A515 die Quelle von F101[0], in der Applikation PROFIdrive Bit 12 von M515 (Voraussetzung: F108 = 1: Extern (Steuerung)).

17.6.4 Bremsenlüftzeit und Bremseneinfallzeit

Die Lüftzeiten der angeschlossenen Bremsen werden in Parameter F04 definiert, die Einfallzeiten in Parameter F05:

- F04[0]: Lüftzeit für Bremse 1
- F04[1]: Lüftzeit für Bremse 2
- F05[0]: Einfallzeit für Bremse 1
- F05[1]: Einfallzeit für Bremse 2

Bei Start einer Bewegung werden die Bewegung und die Statussignale um die Zeit F04 verzögert, um eine Bewegung gegen eine noch nicht vollständig geöffnete Bremse zu verhindern.

Bei Einfall der Bremse bleibt die Regelung noch für die Zeit F05 aktiv, um das Absinken einer schwerkraftbelasteten Achse zu verhindern. Bei STO fällt die Bremse unmittelbar ein. Das Verhalten bei Deaktivieren der Freigabe kann über A44 definiert werden (unmittelbarer Einfall der Bremse oder Bremseneinfall nach Schnellhalt).

Motoren mit elektronischem Typenschild

Bei Motoren mit elektronischem Typenschild werden die Werte bei der ersten Motorkopplung des Antriebsreglers oder beim Start der Aktion B06 aus dem elektronischen Typenschild übernommen (Voraussetzung: B04 = 64: Aktiv).

Enthält das elektronische Typenschild auch die Lüft- und Einfallzeit der in den Motoradapter integrierten Bremse (Servostop), werden diese ebenfalls berücksichtigt. Dafür ist bis einschließlich Firmware V 6.5-H zusätzlich folgende Einstellung erforderlich: B28 = 1: Alle Daten.

Quellen für die Werte aus dem elektronischen Typenschild sind:

- R50: Typenschild-Lüftzeit der Motorbremse
- R51: Typenschild-Einfallzeit der Motorbremse
- R67: Typenschild-Lüftzeit der Motoradapterbremse
- R68: Typenschild-Einfallzeit der Motoradapterbremse

Motoren ohne elektronisches Typenschild

In Abhängigkeit von der Anschlussart müssen Sie die Lüft- und Einfallzeiten der Bremse unterschiedlich berechnen.

Bei direktem Anschluss der Bremse berücksichtigen Sie für die Lüft- und Einfallzeit einen Sicherheitsfaktor von 1,3 bei der Übernahme der Werte in den Antriebsregler.

Richtwerte:

- $F04 = 1,3 \times t_{2B}$
- $F05 = 1,3 \times t_{1B}$

Bei indirektem Anschluss der Bremse, z. B. über ein Schütz, berücksichtigen Sie für die Lüft- und Einfallzeit zusätzlich zum Richtwert bei Direktanschluss je $1,2 \times$ die Schaltzeit des Schützes.

Wenn Sie die Lüft- und Einfallzeit der Bremse nicht kennen, können Sie diese über die Aktion F96 einmessen.

17.6.5 Zeit zwischen 2 Lüftvorgängen

Information

Die Zeit zwischen zwei Lüftvorgängen der Bremse muss mindestens 1 s betragen. Bei Nichtbeachtung wird der 2. Lüftvorgang verzögert.

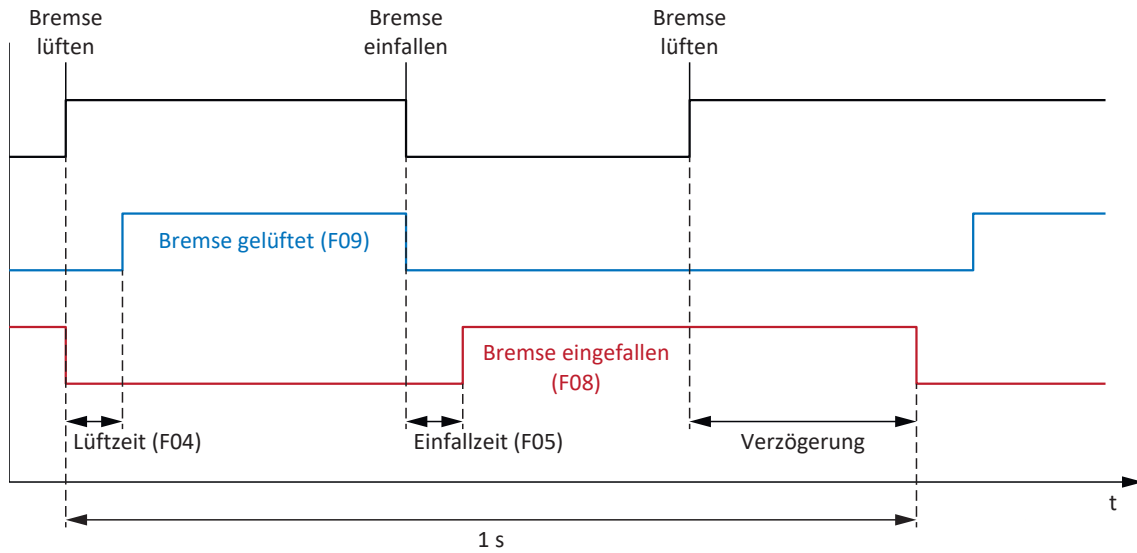


Abb. 79: Minimale Zeit zwischen 2 Lüftvorgängen der Bremse

17.6.6 Einmessen der Bremse

Mit der Aktion F96 können die Lüft- und Einfallzeiten der Bremse eingemessen werden. Bei Motoren mit elektronischem Typenschild ist diese Aktion nicht erforderlich, da diese Werte bei der ersten Motorkopplung des Antriebsreglers aus dem elektronischen Typenschild übernommen werden.



GEFAHR!

Lebensgefahr durch schwerkraftbelastete Vertikalachse!

Bei dieser Aktion werden die Bremsen lüftend angesteuert und eine Bewegung gestartet. Der Motor kann währenddessen nicht oder nur eingeschränkt Drehmoment/Kraft generieren. Somit kann eine schwerkraftbelastete Vertikalachse absinken.

- Stellen Sie sicher, dass eine Bewegung im vorgegebenen Verfahrbereich gefahrlos möglich ist.
- Sichern Sie den über den Verfahrbereich hinausgehenden Bereich für den Fall eines weiteren Absinkens der schwerkraftbelasteten Vertikalachse ab.

Voraussetzungen

Die Aktion F96 steht nur in folgenden Steuerarten (B20) zur Verfügung:

- 2: ASM - Vektorregelung
- 3: ASM - Sensorlose Vektorregelung
- 32: LM - Sensorlose Vektorregelung
- 48: SSM - Vektorregelung Inkrementalencoder
- 64: SSM - Vektorregelung
- 70: SLM - Vektorregelung

F96 kann auch bei belasteten Achsen durchgeführt werden. In diesem Fall sollte der Geschwindigkeitsregler optimiert sein, und die Last darf maximal 2/3 des aktuell maximal zulässigen Drehmoments bzw. der aktuell maximal zulässigen Kraft betragen (E65, E66).

Erforderliche Parameter

Die zulässige Bewegungsrichtung für das Einmessen der Bremse definieren Sie in Parameter B306, das Stillstandsfenster in Parameter B307.

Der Verfahrbereich bei unbelasteter Achse beträgt ca. 2 Motorumdrehungen (Synchron-Linearmotoren: ca. 2 m). Für die genaue Ermittlung des Verfahrwegs rechnen Sie bitte Getriebe und Vorschub mit ein.

Ablauf der Aktion

Bei der Aktion dreht die Achse mit einer festen Sollzahl von 20 min^{-1} (Sollgeschwindigkeit bei Synchron-Linearmotoren: 2 m/min). Zu Beginn wird bei gelüfteter Bremse für die Dauer von 1 s eine Messfahrt ausgeführt. Anschließend fährt die Achse gegen die einfallende Bremse. Nach Erkennen des Bremseneinfalls (Timeout 2 s) stoppt die Achse. Es folgen 2 s Stillstand (Erholungsphase). Anschließend fährt die Achse gegen die lüftende Bremse. Nach Erkennen des Bremsenlüftens (Timeout 2 s) fährt die Achse für 0,5 s weiter und stoppt anschließend.

Die Aktion F96 wird bei Anschluss von zwei Bremsen immer für beide Bremsen durchgeführt.

Die ermittelten Zeiten werden in F04 und F05 abgelegt:

- F04[0]: Lüftzeit für Bremse 1
- F04[1]: Lüftzeit für Bremse 2
- F05[0]: Einfallzeit für Bremse 1
- F05[1]: Einfallzeit für Bremse 2

Werte speichern

Um die gemessenen Werte nichtflüchtig zu speichern, muss im Anschluss die Aktion A00 ausgeführt werden.

Alternativ können die Werte durch die Aktion B06 wieder aus dem elektronischen Typenschild zurückgeholt werden, sofern Bremsendaten vorhanden sind.

Ergebnis

Nach Start der Aktion F96 kann in Parameter F96[1] der Fortschritt beobachtet und nach Abschluss der Aktion über F96[2] das Ergebnis des Einmessens abgefragt werden.

Die Aktion F96 bewertet die gemessene Zeit mit dem Sicherheitsfaktor 1,2. Dies bedeutet, dass die in F04 und F05 eingetragenen Werte um das 1,2-fache größer sind als die tatsächlich gemessenen Werte.

17.6.7 Bremsentest

Die Aktion B300 Bremse testen kontrolliert, ob die Bremse noch das erforderliche Haltemoment oder die erforderliche Haltekraft aufbringen kann.



GEFAHR!

Lebensgefahr durch schwerkraftbelastete Vertikalachse!

Bei dieser Aktion wird die geschlossene Bremse mit einem vorgegebenen Testmoment oder einer vorgegebenen Testkraft belastet. Wenn das Testmoment oder die Testkraft das Haltemoment bzw. die Haltekraft der Bremse übersteigt, kommt es zu einer Bewegung der Achse. Somit kann eine schwerkraftbelastete Vertikalachse absinken.

- Stellen Sie sicher, dass eine Bewegung gefahrlos möglich ist.

Voraussetzungen

Die Aktion B300 erfordert einen Positionencoder und ist nur in folgenden Steuerarten (B20) zulässig:

- 2: ASM - Vektorregelung
- 32: LM - Sensorlose Vektorregelung
- 48: SSM - Vektorregelung Inkrementalencoder
- 64: SSM - Vektorregelung
- 70: SLM - Vektorregelung

Erforderliche Parameter

Das Testmoment oder die Testkraft tragen Sie in die Parameter B304 und B305 ein:

- B304[0]: Positives Solldrehmoment/positive Sollkraft für Bremse 1
- B304[1]: Positives Solldrehmoment/positive Sollkraft für Bremse 2
- B305[0]: Negatives Solldrehmoment/negative Sollkraft für Bremse 1
- B305[1]: Negatives Solldrehmoment/negative Sollkraft für Bremse 2

In B306 legen Sie die zulässige Fahrtrichtung fest. Wenn Sie beide Drehrichtungen zulassen, wird zunächst in positive Richtung verfahren. In B307 hinterlegen Sie den Motordrehwinkel, den der Antrieb als Stillstand auswertet.

Beachten Sie für die Festlegung der Testmomente oder Testkräfte, dass der Motor auf die Werte in C03 und C05 begrenzt ist. Werden in B304 und B305 größere Werte eingetragen, können diese nicht erreicht werden. Stellen Sie darüber hinaus sicher, dass keine gerätespezifischen Begrenzungen wirksam werden. Kontrollieren Sie dazu die Parameter E65 und E66 während des Bremsentests.

Verfahrweg beim Bremsentest

- Synchron-Servomotoren, Lean-Motoren und Asynchronmotoren: Wenn die Bremse das Testmoment halten kann, beträgt der maximale Verfahrweg 0,125 Motorumdrehungen.
- Synchron-Linearmotoren: Wenn die Bremse die Testkraft halten kann, beträgt der maximale Verfahrweg 0,8 mm.

Ablauf der Aktion

Zunächst wird bei gelüfteter Bremse der Encoder getestet. Beim Encodertest dreht der Motor mit ca. 60 min^{-1} maximal 45° in beide Drehrichtungen. Anschließend fällt die Bremse ein und dem Antrieb wird in jede zugelassene Drehrichtung ein parametrierbares Testmoment oder eine Testkraft eingeprägt. Stellt der Antrieb eine Bewegung fest, konnte die Bremse das erforderliche Haltemoment oder die erforderliche Haltekraft nicht aufbringen und der Test ist gescheitert.

Ergebnis

Nach Start der Aktion B300 kann in Parameter B300[1] der Fortschritt beobachtet und nach Abschluss der Aktion über B300[2] das Testergebnis abgefragt werden.

17.6.8 Momentenberechnung

In den nachfolgenden Kapiteln finden Sie Informationen zur Berechnung der Momente, die Sie in B304 und B305 für den Bremsentest eintragen müssen.

17.6.8.1 Momente für Synchron-Servomotoren

Für die Berechnung der Momente benötigen Sie folgende Werte:

- M_B : Wählen Sie das von Ihnen ausgelegte und für Ihre Anwendung erforderliche Bremsmoment. M_{1Bstat}
- M_0 : Stillstands Drehmoment
- I_0 : Stillstandsstrom
- $I_{2N,PU}$: Ausgangsnennstrom des Antriebsreglers

Berechnen Sie im ersten Schritt das Verhältnis der Momente in Prozent:

$$K = \frac{M_B}{M_0} \times 100 \%$$

Bestimmen Sie im nächsten Schritt den Strom zu M_B :

$$I = I_0 \times K$$

Vergleichen Sie I mit $I_{2N,PU}$ des Antriebsreglers:

Ist $I \leq 2 \times I_{2N,PU}$, dann gilt:

$$B304 = K \text{ und } B305 = -K$$

Ist $I > 2 \times I_{2N,PU}$, dann kann der Antriebsregler das von Ihnen ausgelegte Testmoment nicht erzeugen.

Beispiel

- $M_B = 10 \text{ Nm}$
- $M_0 = 6,6 \text{ Nm}$
- $I_0 = 4,43 \text{ A}$
- $I_{2N,PU} = 6 \text{ A}$

$$K = \frac{10 \text{ Nm}}{6,6 \text{ Nm}} \times 100 \% = 151 \%$$

$$I = 4,43 \text{ A} \times 151 \% = 6,69 \text{ A}$$

$$I_{2N,PU} \times 2 = 12 \text{ A}$$

$$6,69 \text{ A} < 12 \text{ A}$$

Ergebnis: B304 = 151 % und B305 = -151 %

17.6.8.2 Momente für Asynchronmotoren

Für die Berechnung der Momente benötigen Sie folgende Werte:

- M_B : Wählen Sie das von Ihnen ausgelegte und für Ihre Anwendung erforderliche Bremsmoment. Alternativ rechnen Sie mit dem Nennbremsmoment der Motorbremse $M_{N,B}$
- M_N : Nenndrehmoment des Motors
- M_k : Kippmoment des Motors
- $I_{2N,PU}$: Ausgangsnennstrom des Antriebsreglers
- $I_{d,ref}$ (E171): Magnetisierungserzeugender Referenzstrom im d/q-Koordinatensystem
- $I_{q,ref}$ (E172): Drehmoment-/krafterzeugender Referenzstrom im d/q-Koordinatensystem

Um die korrekten Werte aus E171 und E172 zu erhalten, führen Sie die Projektierung des Motors zu Ende, übertragen Sie das Projekt zum Antriebsregler und speichern Sie es ab. Lesen Sie anschließend im Online-Betrieb die Werte aus.

Berechnen Sie im ersten Schritt das Verhältnis der Momente in Prozent:

$$K = \frac{M_B}{M_N} \times 100 \%$$

Bestimmen Sie im nächsten Schritt den Strom zu M_B :

$$I = \sqrt{I_{d,ref}^2 + (K \times I_{q,ref})^2}$$

Vergleichen Sie I mit $I_{2N,PU}$ des Antriebsreglers:

Ist $I \leq 1,8 \times I_{2N,PU}$, dann gilt:

$B304 = K$ und $B305 = -K$

Ist $I > 1,8 \times I_{2N,PU}$, dann kann der Antriebsregler das von Ihnen ausgelegte Testmoment nicht erzeugen.

Prüfen Sie, ob der Motor das erforderliche Testmoment aufbringen kann:

$$M_k/M_B > 1$$

Beispiel

- $M_B = 10 \text{ Nm}$
- $M_N = 5,12 \text{ Nm}$
- $M_k = 11,8 \text{ Nm}$
- $I_{2N,PU} = 2,3 \text{ A}$
- $I_{d,ref} = 1,383 \text{ A}$
- $I_{q,ref} = 1,581 \text{ A}$

$$K = \frac{10 \text{ Nm}}{5,12 \text{ Nm}} \times 100 \% = 195 \%$$

$$I = \sqrt{(1,383 \text{ A})^2 + (195 \% \times 1,581 \text{ A})^2} = 3,38 \text{ A}$$

$$I_{2N,PU} \times 1,8 = 4,14 \text{ A}$$

$$3,38 \text{ A} < 4,14 \text{ A}$$

$$M_k/M_B = 1,18$$

$$1,18 > 1$$

Ergebnis: $B304 = 195 \%$ und $B305 = -195 \%$

17.6.9 Einschleifen der Bremse

Bei den Aktionen B301 Bremse einschleifen und B302 Bremse 2 einschleifen fällt die Bremse wiederholt für ca. 0,7 s ein und wird anschließend für ca. 0,7 s gelüftet, während der Motor mit ca. 20 min^{-1} dreht. Dadurch werden auf der Reibfläche vorhandene Beläge abgeschliffen, die die Haltefunktion beeinträchtigen können.

Bremse 2 steht ausschließlich in Kombination mit dem Sicherheitsmodul SX6 zur Verfügung.



Lebensgefahr durch schwerkraftbelastete Vertikalachse!

Bei dieser Aktion werden die Bremsen lüftend angesteuert und eine Bewegung gestartet. Der Motor kann währenddessen nicht oder nur eingeschränkt Drehmoment/Kraft generieren. Somit kann eine schwerkraftbelastete Vertikalachse absinken.

- Stellen Sie sicher, dass eine Bewegung im vorgegebenen Verfahrbereich gefahrlos möglich ist.
- Sichern Sie den über den Verfahrbereich hinausgehenden Bereich für den Fall eines weiteren Absinkens der schwerkraftbelasteten Vertikalachse ab.

Erforderliche Parameter

Sie können folgende Parameter definieren:

- Wie oft beim Drehen in eine Richtung die Bremse einfällt (B308)
- Wie oft der Antrieb in jede Richtung drehen soll (B309)
- Ob eine Drehrichtung gesperrt wird (B306)

Solldrehzahl/-geschwindigkeit und Verfahrbereich

- Synchron-Servomotoren, Lean-Motoren und Asynchronmotoren:
 - Feste Solldrehzahl: 20 min^{-1}
 - Verfahrbereich: $B308 \times 0,5$ Motorumdrehungen
- Synchron-Linearmotoren:
 - Feste Sollgeschwindigkeit: 20 m/min
 - Verfahrbereich: $B308 \times 0,5 \text{ m}$

Ergebnis

Nach Start der Aktion kann in Parameter B301[1] der Fortschritt für Bremse 1 und in B302[1] für Bremse 2 beobachtet werden. Nach Abschluss der Aktion kann über B301[2] das Ergebnis für Bremse 1 und in B302[2] für Bremse 2 abgefragt werden.

17.6.10 Bremsenanschluss als digitaler Ausgang

Klemme X2A dient dem Anschluss der Bremse von Achse A. Bei Doppelachsreglern wird an X2B die Bremse von Achse B angeschlossen. Alternativ können beide Klemmen als digitale Ausgänge verwendet werden.

Über Klemme X300 muss die 24 V_{DC}-Versorgung gewährleistet werden. Ferner muss die Einstellung für die Bremsenansteuerung deaktiviert sein (F00 = 0: Inaktiv).

In der DriveControlSuite können Sie die Quelle der digitalen Signale über die Parameter F59 und F60 definieren (Assistent Klemmen > Bremsenanschluss als digitaler Ausgang). Der Zustand wird in Parameter E27, Bit 14 und Bit 15, angezeigt.

Information

Per Default ist Parameter A900 als Quelle hinterlegt, damit der Ausgang bei Freigabe-Ein eingeschaltet wird. Dies dient dem Schutz einer eventuell angeschlossenen Bremse.

Bei Verwendung eines Bremsenanschlusses als digitaler Ausgang wird dieser nicht überwacht und die Schaltbegrenzung auf 1 Hz ist nicht aktiv.

17.6.11 Sonderfall Laständerungen bei ausgeschaltetem Leistungsteil

Abhängig von den Randbedingungen der Maschine sind unterschiedliche Einstellungen sinnvoll.

Empfehlung zur Inbetriebnahme bei schwerkraftbelasteten Achsen

Wenn Laständerungen nur bei eingeschaltetem Leistungsteil erfolgen, belassen Sie die Voreinstellungen.

Erfolgen Laständerungen hingegen auch bei ausgeschaltetem Leistungsteil, reduzieren Sie den Ausregelvorgang beim Lüften der Bremsen:

1. F00 Bremse:
Wählen Sie 2: Moment/Kraft nicht speichern, um F103 nur flüchtig zu speichern.
2. F102 Drehmoment-/Kraftvorsteuerung:
Geben Sie den ermittelten Wert für die Grundlast vor, damit bei Laständerung nur noch die Lastdifferenz ausgeregelt werden muss.
3. Reduzieren Sie den Ausregelvorgang beim Lüften der Bremsen durch Optimierung des Geschwindigkeitsreglers.

Grundlast ermitteln

1. F102 Drehmoment-/Kraftvorsteuerung:
Setzen Sie den Wert auf 0,0 %.
2. Belasten Sie die Achse mit der Grundlast.
3. Wählen Sie Assistent Steuertafel Tippen.
4. Geben Sie die Achse frei und lassen Sie diese bei gelüfteten Bremsen in aktiver Positionsregelung auf einer Position stehen.
5. Bestimmen Sie mit Hilfe einer Scope-Aufnahme einen stabilen Wert für E02; dieser Wert entspricht der Grundlast.
6. Wählen Sie Assistent Steuertafel Tippen.
7. Deaktivieren Sie die Freigabe der Achse.
8. F102 Drehmoment-/Kraftvorsteuerung:
Tragen Sie die ermittelte Grundlast ein.
9. A00 Werte speichern:
Speichern Sie den Wert nichtflüchtig.

18 Predictive Maintenance

Predictive Maintenance (PRM) im Kontext Industrie 4.0 versetzt eine Maschine in die Lage, den optimalen Zeitpunkt zu prognostizieren und zu signalisieren, zu dem Bauteile gewartet oder ersetzt werden sollten.

Insbesondere in der industriellen Automatisierungstechnik sind Getriebemotoren systemrelevante Bauteile und deshalb für eine vorausschauende Analyse von besonderem Interesse. Eine Möglichkeit, auf die Lebensdauer eines Getriebemotors zu schließen, basiert auf den Belastungen, denen das Getriebe während seiner Lebenszeit ausgesetzt ist.

Die Predictive-Maintenance-Funktion im Antriebsregler überwacht Ihren angeschlossenen Getriebemotor. Dessen Lebensleistung wird über ein modellbasiertes Analyseverfahren berechnet und in Parametern abgebildet. Diese Parameter können über die übergeordnete Steuerung oder in der Inbetriebnahme-Software DriveControlSuite angezeigt werden. So können Sie die Wartung optimal und vorausschauend planen. Die Lösung umfasst 3 wesentliche Bestandteile. Die Last-Matrix bildet die solide Datenbasis für die Erfassung realer Belastungssituationen Ihrer Maschine und für die Verbesserung von Qualität und Wirtschaftlichkeit. Der Lebensleistungsindikator ist der Wert für die berechnete Lebensleistung des Getriebemotors. Die Empfehlung zum Austausch des Getriebemotors wird nicht nur der Steuerung in Form eines auslesbaren Parameters zur Verfügung gestellt, sondern kann auch in der DriveControlSuite angezeigt werden.

Predictive Maintenance ist bei Getriebemotoren mit elektronischem Typenschild ab dem Fertigungsdatum 04/2022 automatisch aktiv. Für Getriebemotoren ohne elektronisches Typenschild oder für ältere Getriebemotoren kann die Überwachung in der Inbetriebnahme-Software DriveControlSuite mithilfe eines Assistenten manuell aktiviert werden (ab V 6.5-G und zugehöriger Firmware ab V 6.5-G).

Ihre Vorteile im Überblick

- Prognose des optimalen Wartungszeitpunkts
- Verlängerung der Wartungsintervalle
- Reduzierung der Ersatzteilbestände durch kontrollierte Beschaffung
- Service-Konzepte

Predictive Maintenance erfordert keinen zusätzlichen, externen Sensor, keine zusätzliche Verdrahtung und keine zusätzlichen Komponenten.

18.1 Haftungsausschluss

In unseren Antriebssystemen sind ab dem Jahr 2022 und in der DriveControlSuite ab V 6.5-G Funktionen realisiert, die eine Abschätzung von Alterung und Verschleiß der verwendeten Komponenten vornehmen.

Aus dieser Abschätzung heraus werden Vorhersagen verschiedenster Art getroffen, die bei der Entscheidung eines vorsorglichen Austauschs unterstützen sollen. Diese rechnergestützte Unterstützung wird üblicherweise Predictive Maintenance oder ähnlich genannt.

Mit zunehmender Entwicklungsreife ist zu erwarten, dass diese Unterstützung zunehmend präziser wird. Dies liegt zum einen an unserer zunehmenden statistischen Erfahrung. Zum anderen werden die Algorithmen im Laufe der Zeit verfeinert sowie die Menge der verwendeten Sensorik erhöht.

Dennoch ist mit statistisch auftretenden Fehlern zu rechnen. Prinzipiell gibt es zwei Fehlerarten:

- False positive: Der Algorithmus sagt den Ausfall in der Zukunft voraus, obwohl im System bereits ein Schaden entstanden ist.
- False negative: Der Algorithmus empfiehlt einen Austausch, obwohl augenscheinlich eine noch lange währende Lebensdauer besteht.

Mit der Verwendung dieser Funktion wird anerkannt, dass die Entstehung statistischer Fehler systemtypisch ist und keine Haftung des Herstellers begründet. Ein Anspruch auf Schadenersatz aufgrund der Fehleinschätzung des Algorithmus besteht nicht.

18.2 Zustand anzeigen

Öffnen Sie in der DriveControlSuite den zugehörigen Assistenten, wenn Sie den Zustand des Predictive Maintenance und die hierfür relevanten Parameter prüfen möchten.

- ✓ Es besteht eine Online-Verbindung zwischen DriveControlSuite und Antriebsregler oder es liegt eine Rückdokumentation vor.
- 1. Markieren Sie im Projektbaum den betreffenden Antriebsregler und klicken Sie im Projektmenü > Bereich Assistent auf die projektierte Achse, für die Sie die Überwachung prüfen möchten.
- 2. Wählen Sie Assistent Predictive Maintenance.
- ⇒ Der Zustand wird Ihnen direkt in Form eines Symbols mit entsprechendem Hinweis angezeigt.
- ⇒ R100 PRM Status:
Zeigt den Zustand des Predictive Maintenance an. Ist R100 = 0: Inaktiv müssen Sie Predictive Maintenance manuell konfigurieren.
- ⇒ R101 PRM Lebensleistungsindikator:
Zeigt die berechnete Lebensleistung des Getriebemotors an; ab einem Wert $\geq 90\%$ wird der Austausch des Getriebemotors empfohlen.
- ⇒ R112 PRM Getriebebezeichnung:
Zeigt die Typenbezeichnung des Getriebemotors an, der im Predictive Maintenance überwacht wird.

18.3 Predictive Maintenance konfigurieren

Predictive Maintenance ist bei Getriebemotoren mit elektronischem Typenschild ab dem Fertigungsdatum 04/2022 automatisch aktiv. Konfigurieren Sie die Überwachung in der DriveControlSuite nur in folgenden Fällen:

- Getriebemotoren mit einem Fertigungsdatum vor 04/2022
- Getriebemotoren ohne elektronisches Typenschild

In den vorgenannten Fällen ist Predictive Maintenance inaktiv. Überprüfen Sie zunächst bei bestehender Online-Verbindung den Status des Predictive Maintenance (siehe [Zustand anzeigen](#) [▶ 260]). Ist R100 = 0: Inaktiv, können Sie im Anschluss die manuelle Konfiguration im Offline-Modus vornehmen.

Predictive Maintenance über die Seriennummer konfigurieren

✓ Die Seriennummer des Getriebes liegt Ihnen vor.

1. Markieren Sie im Projektbaum den betreffenden Antriebsregler und klicken Sie im Projektmenü > Bereich Assistent auf die erste projektierte Achse.
2. Wählen Sie Assistent Predictive Maintenance.
3. Klicken Sie auf Predictive Maintenance konfigurieren (Internet).
⇒ Der Dialog Predictive Maintenance konfigurieren (Internet) öffnet sich.
4. Klicken Sie auf Proxy-Einstellungen.
⇒ Der Dialog Proxy-Einstellungen öffnet sich.
5. Wählen Sie die gewünschte Option für die Proxy-Einstellung.
Bei manueller Proxy-Konfiguration:
 - 5.1. Wenn Sie einen Proxy-Server verwenden, geben Sie im Adressfeld den Namen des Proxy-Servers oder die IP-Adresse sowie im Feld Port den Port des Proxy-Servers an.
 - 5.2. Wenn Sie einen Proxy-Server mit Anmeldung verwenden, geben Sie zusätzlich den Benutzernamen und das Passwort für die Anmeldung an.
 - 5.3. Stellen Sie über [Verbindung testen](#) sicher, dass eine Verbindung zum Proxy-Server möglich ist.
6. Bestätigen Sie mit OK.
⇒ Der Dialog Proxy-Einstellungen schließt sich.
7. Geben Sie im Dialog Predictive Maintenance konfigurieren (Internet) die Seriennummer Ihres Getriebes ein.
8. Klicken Sie auf Download starten.
⇒ Die Daten werden heruntergeladen und automatisch in die zugehörigen Parameter geschrieben.
9. Bestätigen Sie nach erfolgreichem Download mit OK
10. Wiederholen Sie die Schritte für die 2. Achse (nur bei Doppelachsreglern).
⇒ Sie haben Predictive Maintenance aktiviert.

Übertragen Sie im Anschluss die Konfiguration auf den Antriebsregler, speichern Sie diese und starten Sie den Antriebsregler anschließend neu (siehe [Konfiguration übertragen und speichern](#)).

Predictive Maintenance manuell konfigurieren

Sollte die automatische Konfiguration über die Seriennummer fehlschlagen, können Sie Predictive Maintenance alternativ manuell konfigurieren.

Information

Die erforderlichen Informationen entnehmen Sie beispielsweise der Auftragsbestätigung Ihres Getriebes. Alternativ können Sie den QR-Code auf dem Typenschild einscannen oder anhand der Serial-, Lieferschein- oder Rechnungsnummer online abrufen unter: <https://id.stober.com>.

- ✓ Die Auftragsbestätigung liegt Ihnen vor oder Sie haben Zugriff auf den elektronischen Produktausweis Ihres Getriebes.
- 1. Markieren Sie im Projektbaum den betreffenden Antriebsregler und klicken Sie im Projektmenü > Bereich Assistent auf die erste projektierte Achse.
- 2. Wählen Sie Assistent Predictive Maintenance.
- 3. Klicken Sie auf Predictive Maintenance konfigurieren (lokal).
 - ⇒ Der Dialog Predictive Maintenance konfigurieren (lokal) öffnet sich.
- 4. Wählen Sie die Baureihe Ihres Getriebes.
- 5. Wählen Sie die Baugröße Ihres Getriebes.
- 6. Wählen Sie im Anschluss Ihr Getriebe aus der Liste aus.
- 7. Bestätigen Sie mit OK.
- 8. Wiederholen Sie die Schritte für die 2. Achse (nur bei Doppelachsreglern).
 - ⇒ Sie haben Predictive Maintenance aktiviert.


Übertragen Sie im Anschluss die Konfiguration auf den Antriebsregler, speichern Sie diese und starten Sie den Antriebsregler anschließend neu (siehe Konfiguration übertragen und speichern).

Predictive Maintenance über Datenbank-Datei konfigurieren

Wurde Ihnen von STÖBER eine Datenbank zur Verfügung gestellt, die Ihre spezifischen Getriebedaten enthält, können Sie diese in die DriveControlSuite laden und Ihr Getriebe anschließend manuell konfigurieren.

Information

Die erforderlichen Informationen entnehmen Sie beispielsweise der Auftragsbestätigung Ihres Getriebes. Alternativ können Sie den QR-Code auf dem Typenschild einscannen oder anhand der Serial-, Lieferschein- oder Rechnungsnummer online abrufen unter: <https://id.stober.com>.

- ✓ Sie haben die Datenbank, die Ihre Getriebedaten enthält, lokal gespeichert.
- ✓ Die Auftragsbestätigung liegt Ihnen vor oder Sie haben Zugriff auf den elektronischen Produktausweis Ihres Getriebes.
- 1. Markieren Sie im Projektbaum den betreffenden Antriebsregler und klicken Sie im Projektmenü > Bereich Assistent auf die erste projektierte Achse.
- 2. Wählen Sie Assistent Predictive Maintenance.
- 3. Klicken Sie auf die Schaltfläche .
 - ⇒ Der Dialog PRM-Datenbank öffnen öffnet sich.
- 4. Navigieren Sie zum Verzeichnis, wählen Sie die Datenbank aus und öffnen Sie diese.
 - ⇒ Der Dialog Predictive Maintenance konfigurieren (lokal) öffnet sich.
- 5. Wählen Sie die Baureihe Ihres Getriebes.
- 6. Wählen Sie die Baugröße Ihres Getriebes.
- 7. Wählen Sie im Anschluss Ihr Getriebe aus der Liste aus.
- 8. Bestätigen Sie mit OK.
- 9. Wiederholen Sie die Schritte für die 2. Achse (nur bei Doppelachsreglern).
 - ⇒ Sie haben Predictive Maintenance aktiviert.

Übertragen Sie im Anschluss die Konfiguration auf den Antriebsregler, speichern Sie diese und starten Sie den Antriebsregler anschließend neu (siehe Konfiguration übertragen und speichern).

18.4 Last-Matrix senden

Öffnen Sie in der DriveControlSuite den zugehörigen Assistenten und senden Sie die Last-Matrix an STÖBER, wenn Sie beispielsweise Unterstützung bei der Datenanalyse benötigen. Bei bestehender Online-Verbindung wird die Last-Matrix aus dem Antriebsregler ausgelesen und als JSON-Datei versendet. Im Offline-Modus können Sie eine bereits im JSON-Format exportierte und lokal gespeicherte Last-Matrix versenden.

Information

Aufgrund der Last-Matrix kann nicht auf konkrete Maschinenzyklen zurückgeschlossen werden. Die Last-Matrix enthält nur stark verdichtete, statistische Merkmale.

Last-Matrix senden (Antriebsregler)

- ✓ Predictive Maintenance ist aktiv (R100 = 1: Aktiv).
 - ✓ Es besteht eine Online-Verbindung zwischen DriveControlSuite und Antriebsregler oder es liegt eine Rückdokumentation vor.
1. Markieren Sie im Projektbaum den betreffenden Antriebsregler und klicken Sie im Projektmenü > Bereich Assistent auf die projektierte Achse, deren Last-Matrix Sie senden möchten.
 2. Wählen Sie Assistent Predictive Maintenance > Last-Matrix.
 3. Füllen Sie die erforderlichen Pflichtfelder aus.
 4. Klicken Sie auf Last-Matrix senden (Antriebsregler).
 - ⇒ Der Dialog Last-Matrix senden (Antriebsregler) öffnet sich.
 - ⇒ Quelle, Ziel und Datenmenge der aktuellen Last-Matrix werden Ihnen angezeigt.
 5. Klicken Sie auf Proxy-Einstellungen.
 - ⇒ Der Dialog Proxy-Einstellungen öffnet sich.
 6. Wählen Sie die gewünschte Option für die Proxy-Einstellung.
Bei manueller Proxy-Konfiguration:
 - 6.1. Wenn Sie einen Proxy-Server verwenden, geben Sie im Adressfeld den Namen des Proxy-Servers oder die IP-Adresse sowie im Feld Port den Port des Proxy-Servers an.
 - 6.2. Wenn Sie einen Proxy-Server mit Anmeldung verwenden, geben Sie zusätzlich den Benutzernamen und das Passwort für die Anmeldung an.
 - 6.3. Stellen Sie über Verbindung testen sicher, dass eine Verbindung zum Proxy-Server möglich ist.
 7. Bestätigen Sie mit OK.
 - ⇒ Der Dialog Proxy-Einstellungen schließt sich.
 8. Klicken Sie im Dialog Last-Matrix senden (Antriebsregler) auf Senden.
 - ⇒ Der Sendeprozess startet und die Daten werden an STÖBER übermittelt.
 9. Schließen Sie nach erfolgreichem Versand den Dialog.

Last-Matrix senden (Verzeichnis)

- ✓ Sie haben die Last-Matrix im JSON-Format exportiert.
- 1. Markieren Sie im Projektbaum den betreffenden Antriebsregler und klicken Sie im Projektmenü > Bereich Assistent auf die projektierte Achse, deren exportierte Last-Matrix Sie an STÖBER senden möchten.
- 2. Wählen Sie Assistent Predictive Maintenance > Last-Matrix.
- 3. Klicken Sie auf Last-Matrix senden (Verzeichnis).
 - ⇒ Der Dialog für die Auswahl der Datei öffnet sich.
- 4. Navigieren Sie zu der zuvor im JSON-Format exportierten Last-Matrix und wählen Sie diese aus.
- 5. Klicken Sie auf Öffnen.
 - ⇒ Der Dialog Last-Matrix senden (Verzeichnis) öffnet sich.
 - ⇒ Quelle, Ziel und Datenmenge der aktuellen Last-Matrix werden Ihnen im Dialog angezeigt.
- 6. Klicken Sie auf Proxy-Einstellungen.
 - ⇒ Der Dialog Proxy-Einstellungen öffnet sich.
- 7. Wählen Sie die gewünschte Option für die Proxy-Einstellung.
Bei manueller Proxy-Konfiguration:
 - 7.1. Wenn Sie einen Proxy-Server verwenden, geben Sie im Adressfeld den Namen des Proxy-Servers oder die IP-Adresse sowie im Feld Port den Port des Proxy-Servers an.
 - 7.2. Wenn Sie einen Proxy-Server mit Anmeldung verwenden, geben Sie zusätzlich den Benutzernamen und das Passwort für die Anmeldung an.
 - 7.3. Stellen Sie über *Verbindung testen* sicher, dass eine Verbindung zum Proxy-Server möglich ist.
- 8. Bestätigen Sie mit OK.
 - ⇒ Der Dialog Proxy-Einstellungen schließt sich.
- 9. Klicken Sie im Dialog Last-Matrix senden (Verzeichnis) auf Senden.
 - ⇒ Der Sendeprozess startet und die Daten werden an STÖBER übermittelt.
- 10. Schließen Sie nach erfolgreichem Versand den Dialog.

18.5 Last-Matrix exportieren

Exportieren Sie die Last-Matrix über den zugehörigen Assistenten der DriveControlSuite, wenn Sie die Daten prüfen oder analysieren möchten. Bei bestehender Online-Verbindung wird für den Export die Last-Matrix direkt aus dem Antriebsregler ausgelesen. Liegen die Daten in Ihrem Projekt in der DriveControlSuite bereits vor, können Sie den Export der Daten auch im Offline-Modus vornehmen.

- ✓ Predictive Maintenance ist aktiv (R100 = 1: Aktiv).
- ✓ Es besteht eine Online-Verbindung zwischen DriveControlSuite und Antriebsregler oder es liegt eine Rückdokumentation vor.
- 1. Markieren Sie im Projektbaum den betreffenden Antriebsregler und klicken Sie im Projektmenü > Bereich Assistent auf die projektierte Achse, deren Last-Matrix Sie exportieren möchten.
- 2. Wählen Sie Assistent Predictive Maintenance > Last-Matrix.
- 3. Füllen Sie die erforderlichen Pflichtfelder aus.
- 4. Klicken Sie auf Last-Matrix exportieren (Verzeichnis).
 - ⇒ Der Dialog Last-Matrix exportieren (Verzeichnis) öffnet sich.
- 5. Wählen Sie das Verzeichnis, in das Sie die Last-Matrix exportieren möchten.
- 6. Wählen Sie den gewünschten Dateityp (JSON oder CSV).
- 7. Vergeben Sie einen Dateinamen und wählen Sie als Dateiendung `.json` oder `.csv`.
- 8. Bestätigen Sie mit Speichern.
- ⇒ Die Last-Matrix wird als JSON- oder CSV-Datei (*.json, *.csv) gespeichert.

18.6 Last-Matrix zurücksetzen

Die Last-Matrix wird auf der SD-Karte zusammen mit dem Lebensleistungsindikator alle 30 Minuten nichtflüchtig gespeichert.

Sie können die Last-Matrix bei Bedarf manuell zurücksetzen.

Bei gesteckter SD-Karte wird vor dem Zurücksetzen die bestehende Last-Matrix in einen Backup-Ordner verschoben. Beim Zurücksetzen wird sowohl die Last-Matrix auf der SD-Karte als auch die flüchtig im Antriebsregler gespeicherte Last-Matrix zurückgesetzt.

- ✓ Predictive Maintenance ist aktiv (R100 = 1: Aktiv).
- 1. Markieren Sie im Projektbaum den betreffenden Antriebsregler und klicken Sie im Projektmenü > Bereich Assistent auf die projektierte Achse, deren Last-Matrix Sie zurücksetzen möchten.
- 2. Wählen Sie Assistent Predictive Maintenance > Last-Matrix > Last-Matrix zurücksetzen.
- 3. Klicken Sie auf Last-Matrix zurücksetzen.
- ⇒ Das Zurücksetzen der Last-Matrix wird durchgeführt.
- ⇒ R105[1] zeigt den Fortschritt an.
- ⇒ R105[2] gibt das Ergebnis der Aktion aus.

18.7 Last-Matrix 3D anzeigen

Die Last-Matrix repräsentiert die Häufigkeitsverteilung der Drehzahlen und Drehmomente, die am Abtrieb des überwachten Getriebemotors aufgetreten sind. Öffnen Sie in der DriveControlSuite den zugehörigen Assistenten für eine dreidimensionale, drehbare Anzeige der Last-Matrix, wenn Sie die aufgetretenen Drehzahlen und Drehmomente prüfen möchten. Bei bestehender Online-Verbindung wird für die Anzeige die Last-Matrix direkt aus dem Antriebsregler ausgelesen. Liegen die Daten in Ihrem Projekt in der DriveControlSuite bereits vor, kann die Last-Matrix auch im Offline-Modus angezeigt werden.

- ✓ Predictive Maintenance ist aktiv (R100 = 1: Aktiv).
 - ✓ Es besteht eine Online-Verbindung zwischen DriveControlSuite und Antriebsregler oder es liegt eine Rückdokumentation vor.
1. Markieren Sie im Projektbaum den betreffenden Antriebsregler und klicken Sie im Projektmenü > Bereich Assistent auf die projizierte Achse, deren Last-Matrix Sie anzeigen möchten.
 2. Wählen Sie Assistent Predictive Maintenance > Last-Matrix > Last-Matrix 3D.
 - ⇒ Die Last-Matrix wird in Form eines 3D-Säulendiagramms dargestellt.
 3. Passen Sie die Darstellung an, indem Sie die Default-Einstellungen zu Zeit und Skalierung Ihren Bedürfnissen entsprechend ändern.

Für nähere Informationen zur Bedienung siehe [Last-Matrix 3D](#) [► 271].

18.8 Lebensleistungsindikator zurücksetzen

Der Lebensleistungsindikator wird im Antriebsregler alle 10 Minuten nichtflüchtig gespeichert, auf der SD-Karte zusammen mit der Last-Matrix alle 30 Minuten.

In bestimmten Fällen müssen Sie den Lebensleistungsindikator manuell zurücksetzen:

- Nach dem Austausch eines Getriebemotors ohne elektronisches Typenschild durch einen baugleichen Getriebemotor
- Nach dem Service eines Getriebemotors (mit oder ohne elektronisches Typenschild)

In beiden Fällen bleibt die Überwachung über den gesamten Zeitraum aktiv. Da der Lebensleistungsindikator des ausgetauschten oder gewarteten Getriebemotors jedoch den Wert 0 % hat, müssen Sie auch den Lebensleistungsindikator im Antriebsregler zurücksetzen.

Information

Das Zurücksetzen des Lebensleistungsindikators setzt auch die Betriebszeit des Getriebes sowie den Zähler der Drehmoment-Überschreitungen für das Predictive Maintenance zurück (R123, R124).

- ✓ Predictive Maintenance ist aktiv (R100 = 1: Aktiv).
- 1. Markieren Sie im Projektbaum den betreffenden Antriebsregler und klicken Sie im Projektmenü > Bereich Assistent auf die projektierte Achse, deren Lebensleistungsindikator Sie zurücksetzen müssen.
- 2. Wählen Sie Assistent Predictive Maintenance > Lebensleistungsindikator zurücksetzen.
- 3. Klicken Sie auf Lebensleistungsindikator zurücksetzen.
- ⇒ Das Zurücksetzen des Lebensleistungsindikators wird durchgeführt.
- ⇒ R104[1] zeigt den Fortschritt an.
- ⇒ R104[2] gibt das Ergebnis der Aktion aus.
- ⇒ R101 zeigt den Lebensleistungsindikator an.

18.9 Hinweise zu Aktivierung, Betrieb und Tausch

Beachten Sie die nachfolgenden Hinweise zur Aktivierung von Predictive Maintenance, zum Betrieb und zum Austausch von Komponenten.

Aktivierung

Folgende Voraussetzungen gelten für die erfolgreiche Aktivierung von Predictive Maintenance:

- STÖBER System (bestehend aus Antriebsreglern und Getriebemotoren von STÖBER)
- Automatische Aktivierung bei Getriebemotoren mit einem Fertigungsdatum ab 04/2022
- Manuelle Konfiguration erforderlich für Getriebemotoren mit älterem Fertigungsdatum oder Getriebemotoren ohne elektronisches Typenschild
- Eingesteckte SD-Karte für das nichtflüchtige Speichern der Last-Matrix
- Kein Linearmotor (Steuerart B20 ≠ 70: SLM - Vektorregelung)
- Keine hintereinander gekoppelten Getriebe, da dies vom Lebensleistungsindikator nicht unterstützt wird

Betrieb

Predictive Maintenance wird nach einem Neustart des Antriebsreglers lückenlos fortgesetzt, wenn folgende Voraussetzungen erfüllt sind:

- Dauerhaft im Antriebsregler eingesteckte SD-Karte
- Ununterbrochene Verbindung von Antriebsregler und Getriebemotor
- Gleichbleibende Übersetzung des Getriebes (Drive Based oder PROFIdrive: C15, C16; CiA 402: A584)

Tausch

Nach einem Austausch des Antriebsreglers kann die Überwachung bei Übernahme der Daten von der SD-Karte lückenlos fortgesetzt werden.

Nach dem Austausch eines Getriebemotors mit elektronischem Typenschild werden die vorhandenen Daten nicht überschrieben, sofern es sich um einen neuen Motor handelt, sondern es wird ein neuer Datensatz angelegt. Mit den ursprünglichen Daten ist der Antriebsregler in der Lage, nach dem Rücktausch des Getriebemotors die Überwachung für diesen fortzusetzen.

In bestimmten Fällen müssen Sie den Lebensleistungsindikator manuell zurücksetzen:

- Nach dem Austausch eines Getriebemotors ohne elektronisches Typenschild durch einen baugleichen Getriebemotor
- Nach dem Service eines Getriebemotors (mit oder ohne elektronisches Typenschild)

In beiden Fällen bleibt die Überwachung über den gesamten Zeitraum aktiv. Da der Lebensleistungsindikator des ausgetauschten oder gewarteten Getriebemotors jedoch den Wert 0 % hat, müssen Sie auch den Lebensleistungsindikator im Antriebsregler zurücksetzen.

18.10 Mehr zu Predictive Maintenance?

Nachfolgende Kapitel fassen die wesentlichen Begriffe von Predictive Maintenance zusammen und liefern Ihnen weitere relevante Informationen rund um das Thema.

18.10.1 Last-Matrix

Die Last-Matrix stellt die Datenbasis für die Erfassung realer Belastungssituationen von Maschinen und für die Verbesserung hinsichtlich Qualität und Wirtschaftlichkeit dar. Sie repräsentiert die Häufigkeitsverteilung der Drehzahlen und Drehmomente, die am Abtrieb des Getriebemotors aufgetreten sind. Die Last-Matrix und weitere Informationen werden in der DriveControlSuite in Parameter R118 gespeichert. Über diesen Parameter werden die für das Predictive Maintenance relevanten Informationen auch der Steuerung zur Verfügung gestellt.

Information

Aus Performance-Gründen wird Parameter R118 in der Parameterliste der DriveControlSuite nicht angezeigt. Auf die Daten des Parameters kann indirekt über den Assistenten Last-Matrix oder über die azyklische Feldbuskommunikation zugegriffen werden.

Information

Aufgezeichnet wird die Last-Matrix nur, wenn die Achse freigegeben ist (A900 = 1).

Aufbau und Umfang

Die Last-Matrix teilt Drehzahl und Drehmoment in äquidistante Klassen auf. Für die Drehzahl stehen 21 Klassen für beide Drehrichtungen zur Verfügung. Der Drehzahlbereich umfasst –150 % bis +150 % der Nenndrehzahl. Für das Drehmoment stehen 31 Klassen für den Drehmomentbereich von –250 % bis +250 % des Nenndrehmoments zur Verfügung.

Die Nenndrehzahl und das Nenndrehmoment der Last-Matrix beziehen sich auf den Getriebeabtrieb des Getriebemotors.

Der Drehzahlbereich umfasst:

$$-1,5 \times n_{2N} \text{ bis } +1,5 \times n_{2N}$$

Die Drehzahl wird in min^{-1} (Upm) gespeichert.

Der Drehmomentbereich umfasst:

$$-2,5 \times M_{2N} \text{ bis } +2,5 \times M_{2N}$$

Das Drehmoment wird in % gespeichert. Bezugswert für die prozentuale Drehmomentgröße ist C09.

Drehmomente und Drehzahlen, die außerhalb des jeweils angegebenen Bereichs liegen, werden der äußersten Klasse zugeordnet:

Werte, die die untere Grenze unterschreiten, werden in die unterste Klasse einsortiert. Werte, die die obere Grenze überschreiten, werden in die oberste Klasse einsortiert.

Skalierung

Die aufgezeichneten Drehzahl-Klassen sind folgendermaßen skaliert, wobei die Beschriftung jeweils den Mittelwert der beiden Klassengrenzen darstellt:

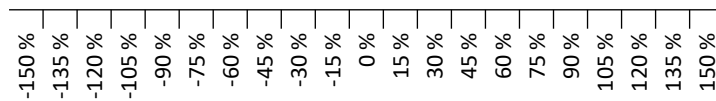


Abb. 80: Skalierung der aufgezeichneten Drehzahl-Klassen

Die aufgezeichneten Drehmoment-Klassen sind folgendermaßen skaliert, wobei die Beschriftung jeweils den Mittelwert der beiden Klassengrenzen darstellt:

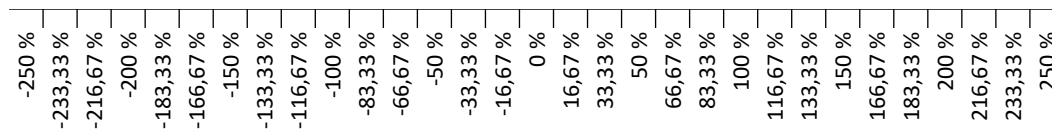


Abb. 81: Skalierung der aufgezeichneten Drehmoment-Klassen

Datenexport oder Datenversand

Aus der Inbetriebnahme-Software DriveControlSuite kann die Last-Matrix im JSON-Datenformat (*.json) oder im CSV-Datenformat (*.csv) exportiert werden.

Alternativ können Sie die Last-Matrix für eine Analyse an STÖBER senden (siehe [Auslesen und Übermitteln der Last-Matrix \[► 280\]](#)).

18.10.1.1 Last-Matrix 3D






Der Assistent Last-Matrix 3D zeigt die grafische Darstellung der Last-Matrix in Form eines 3D-Säulendiagramms. Sie können die Darstellung Ihren Bedürfnissen entsprechend anpassen.

3D-Anzeige

Taste	Funktion	Beschreibung
[Linke Maustaste]	Auswählen	Linksklick auf eine Säule: Selektiert oder deselektiert eine Säule des Diagramms für die Schaltfläche Zoom auf Schaltfläche. Selektierte Säulen werden in türkis, deselektierte Säulen in blau dargestellt.
[Rechte Maustaste]	Drehen	Rechte Maustaste an beliebiger Stelle der 3D-Anzeige gedrückt halten und Mauszeiger bewegen: Dreht die 3D-Anzeige.
[Mausrad]	Zoomen	Mausrad an beliebiger Stelle der 3D-Anzeige nach vorne oder hinten drehen: Vergrößert oder verkleinert die 3D-Anzeige.

Funktionsleiste des Arbeitsbereichs

Auswahlliste	Option	Beschreibung
Skalierung	Linear	Säulen werden linear skaliert dargestellt.
	Logarithmisch	Säulen werden logarithmisch skaliert dargestellt.
Zeitbasis	Sekunden	Säulen werden in der jeweiligen Einheit dargestellt.
	Minuten	
	Stunden	
	Tage	
	Monate	
	Jahre	

Schaltfläche	Beschreibung
	Aktualisiert die 3D-Anzeige (Voraussetzung: Online-Verbindung zwischen DriveControlSuite und Antriebsregler).
	Zoomt bei selektierter Säule an die Säule heran und dreht die Anzeige entsprechend oder setzt die Anzeige bei unselektierter Säule zurück (100 % Skalierung, Standardwinkel).
	Verkleinert die 3D-Anzeige (Herauszoomen).
	Setzt die 3D-Anzeige auf 100 % Skalierung.
	Vergrößert die 3D-Anzeige (Heranzoomen).

18.10.1.2 Informationen der Last-Matrix

Die Last-Matrix wird in der DriveControlSuite in Parameter R118 zusammen mit dem Lebensleistungsindikator im JSON-Datenformat gespeichert. Der Parameter enthält alle Informationen, die erforderlich sind, um die Last-Matrix zu verstehen.

Information

Aus Performance-Gründen wird Parameter R118 in der Parameterliste der DriveControlSuite nicht angezeigt. Auf die Daten des Parameters kann indirekt über den Assistenten Last-Matrix oder über die azyklische Feldbuskommunikation zugegriffen werden.

Schlüssel	Wert	Beschreibung
"version"	String	Versionsbezeichnung des JSON-Formats
"id"	String	ID für die Art des JSON-Dokuments
"ds6-username"	String	Benutzername, der durch die DriveControlSuite beim Exportieren oder Senden eingetragen wird
"ds6-email"	String	E-Mail-Adresse, die durch die DriveControlSuite beim Exportieren oder Senden eingetragen wird
"ds6-company"	String	Firmenname, der durch die DriveControlSuite beim Exportieren oder Senden eingetragen wird
"ds6-comment"	String	Kommentar, der durch die DriveControlSuite beim Exportieren oder Senden eingetragen wird
"ds6-date"	String	Datum, an dem die Datei exportiert oder gesendet wurde
"database-id"	Number	Datenbank-ID des parametrisierten Getriebemotors
"paramodul-sn"	String	Nummer auf der SD-Karte (wird bei erster Verwendung generiert und dient der Identifikation)
"encoder-type"	Number	Typ des angeschlossenen Encoders (0: Keiner, 1: Inkremental, 2: SSI, 3: EnDat 2.x, 4: HIPERFACE, 5: Resolver, 6: EnDat 3.x)
"garmotor-type"	String	Typ des Getriebemotors
"drive-controller-type"	String	Typ des Antriebsreglers
"reference"	String	Referenz des Antriebsreglers
"motor-type"	String	Typ des Motors
"axis-number"	Number	Nummer der Achse (0/1)
"gear-ratio"	Number	Übersetzung des Getriebemotors
"operating-time-h"	Number	Stunden-Wert der Betriebszeit
"operating-time-m"	Number	Minuten-Wert der Betriebszeit
"operating-time-s"	Number	Sekunden-Wert der Betriebszeit
"motor-serial-number"	Number	Serialnummer des Motors
"gearbox-serial-number"	Number	Serialnummer des Getriebes
"encoder-serial-number"	Number	Encoder-Seriennummer
"drive-production-number"	Number	Produktionsnummer des Antriebsreglers gemäß Typenschild (S/N)
"t-reference"	Number	Referenzdrehmoment für "t-average" und "t-limits"
"t-reference-unit"	String	Einheit des Referenzdrehmoments für "t-average" und "t-limits"
"t-limits"	Array of numbers	Last-Matrix: obere Grenzen der Drehmoment-Klassen

Schlüssel	Wert	Beschreibung
"t-limit-unit"	String	Last-Matrix: Einheit der oberen Grenzen der Drehmoment-Klassen
"n-limits"	Array of numbers	Last-Matrix: obere Grenzen der Drehzahl-Klassen
"n-limit-unit"	String	Last-Matrix: Einheit der oberen Grenzen der Drehzahl-Klassen
"t-average"	Array of numbers	Last-Matrix: Mittelwert der Klassengrenzen der Drehmoment-Klassen
"t-average-unit"	String	Last-Matrix: Einheit des Mittelwerts der Klassengrenzen der Drehzahl-Klassen
"n-average"	Array of numbers	Last-Matrix: Mittelwert der Klassengrenzen der Drehzahl-Klassen
"n-average-unit"	String	Last-Matrix: Einheit des Mittelwerts der Klassengrenzen der Drehmoment-Klassen
"t-bucket-count"	Number	Last-Matrix: Anzahl der Drehmoment-Klassen
"n-bucket-count"	Number	Last-Matrix: Anzahl der Drehzahl-Klassen
"time-resolution"	String	Last-Matrix: Auflösung
"m2>m2not-counter"	Number	Anzahl der Überschreitungen von 90 % des maximalen Not-Aus-Moments M_{2NOT}
"gearmotor-run-time"	Number	Betriebszeit des Getriebemotors
"gearmotor-run-time-unit"	Number	Einheit der Betriebszeit des Getriebemotors
"life-work-indicator"	Number	Wert des Lebensleistungsindikators
"load-matrix"	Array of numbers	Zweidimensionales Array, das die Last-Matrix beinhaltet; das Drehmoment ist über die Zeilen und die Drehzahl über die Spalten aufgetragen

Tab. 213: Informationen der Last-Matrix

Folgende Zeichen oder Steuerzeichen sind in den Werten der Last-Matrix unzulässig:

Zeichen	Beschreibung
"	Anführungszeichen
\	Backslash
\b	Backspace
\f	Form feed
\n	Line feed
\r	Carriage return
\t	Horizontales Tabulatorzeichen

Tab. 214: Last-Matrix: unzulässige Zeichen oder Steuerzeichen

18.10.1.3 Beispiel einer Last-Matrix im JSON-Format

Das nachfolgende Beispiel zeigt eine Last-Matrix im JSON-Format.

```
{
  "version": "1.1",
  "id": "LoadMatrix",
  "ds6-username": "unknown-username",
  "ds6-email": "unknown-email",
  "ds6-company": "unknown-company",
  "ds6-comment": "unknown-comment",
  "ds6-date": "unknown-date",
  "database-id": 3156,
  "paramodul-sn": "123456789123",
  "encoder-type": 3,
  "garmotor-type": "PH932_0400",
  "drive-controller-type": "SD6A36",
  "reference": "T1",
  "motor-type": "EZ805U",
  "axis-number": 0,
  "gear-ratio": 40.0,
  "operating-time-h": 129,
  "operating-time-m": 13,
  "operating-time-s": 24,
  "motor-serial-number": 123456789,
  "gearbox-serial-number": 123456789,
  "encoder-serial-number": 123456789,
  "drive-production-number": 1234567,
  "t-reference": 2644.0,
  "t-reference-unit": "Nm",
  "t-limits": [-2.417, -2.250, -2.083, -1.917, -1.750, -1.583, -1.417, -1.250,
-1.083, -0.917, -0.750, -0.583, -0.417, -0.250, -0.083, 0.083, 0.250, 0.417, 0.583,
0.750, 0.917, 1.083, 1.250, 1.417, 1.583, 1.750, 1.917, 2.083, 2.250, 2.417,
2.583],
  "t-limit-unit": "%",
  "n-limits": [-71.250, -63.750, -56.250, -48.750, -41.250, -33.750, -26.250,
-18.750, -11.250, -3.750, 3.750, 11.250, 18.750, 26.250, 33.750, 41.250, 48.750,
56.250, 63.750, 71.250, 78.750],
  "n-limit-unit": "rpm",
  "t-average": [-2.500, -2.333, -2.167, -2.000, -1.833, -1.667, -1.500, -1.333,
-1.167, -1.000, -0.833, -0.667, -0.500, -0.333, -0.167, 0.000, 0.167, 0.333, 0.500,
0.667, 0.833, 1.000, 1.167, 1.333, 1.500, 1.667, 1.833, 2.000, 2.167, 2.333,
2.500],
  "t-average-unit": "%",
  "n-average": [-75.000, -67.500, -60.000, -52.500, -45.000, -37.500, -30.000,
-22.500, -15.000, -7.500, 0.000, 7.500, 15.000, 22.500, 30.000, 37.500, 45.000,
52.500, 60.000, 67.500, 75.000],
  "n-average-unit": "rpm",
  "t-bucket-count": 31,
  "n-bucket-count": 21,
  "time-resolution": "1us",
  "m2>m2not-counter": 0,
  "garmotor-run-time": 0,
  "garmotor-run-time-unit": "s",
  "life-work-indicator": 0.000280,
  "load-matrix": [
    [0, 0, 0, 0, 0, 0, 0, 0, 0, 0, 0, 0, 0, 0, 0, 0, 0, 0, 0, 0, 0],
    [0, 0, 0, 0, 0, 0, 0, 0, 0, 0, 0, 0, 0, 0, 0, 0, 0, 0, 0, 0, 0],
    [0, 0, 0, 0, 0, 0, 0, 0, 0, 0, 0, 0, 0, 0, 0, 0, 0, 0, 0, 0, 0],
    [0, 0, 0, 0, 0, 0, 0, 0, 0, 0, 0, 0, 0, 0, 0, 0, 0, 0, 0, 0, 0],
    [0, 0, 0, 0, 0, 0, 0, 0, 0, 0, 0, 0, 0, 0, 0, 0, 0, 0, 0, 0, 0],
    [0, 0, 0, 0, 1000, 3000, 4000, 4000, 3000, 4000, 1000, 0, 0, 0, 0, 0, 0, 0, 0, 0, 0, 0],
    [0, 0, 0, 0, 0, 0, 0, 0, 0, 0, 0, 0, 0, 0, 0, 0, 0, 0, 0, 0, 0],
    [0, 0, 0, 0, 0, 0, 0, 0, 0, 0, 2000, 4000, 4000, 3000, 4000, 3000, 0, 0, 0, 0, 0],
    [0, 0, 0, 0, 0, 0, 0, 0, 0, 0, 0, 0, 0, 0, 0, 0, 0, 0, 0, 0, 0],
    [0, 0, 0, 0, 0, 0, 0, 0, 0, 0, 0, 0, 0, 0, 0, 0, 0, 0, 0, 0, 0],
    [0, 0, 0, 0, 0, 0, 0, 0, 0, 0, 0, 0, 0, 0, 0, 0, 0, 0, 0, 0, 0],
    [0, 0, 0, 0, 0, 0, 0, 0, 0, 0, 0, 0, 0, 0, 0, 0, 0, 0, 0, 0, 0]
  ]
}
```

11/2024 | ID 442727.13

```
[0, 0, 0, 0, 0, 0, 0, 0, 0, 0, 0, 0, 0, 0, 0, 0, 0, 0, 0, 0],
[0, 0, 0, 0, 0, 0, 0, 0, 0, 0, 0, 0, 0, 0, 0, 0, 0, 0, 0, 0],
[0, 0, 0, 0, 20000, 0, 0, 0, 0, 0, 0, 0, 0, 0, 0, 0, 0, 0, 0, 0],
[0, 0, 0, 0, 0, 0, 0, 0, 0, 0, 41000, 0, 0, 0, 0, 0, 0, 0, 0, 0],
[0, 0, 0, 0, 0, 0, 0, 0, 0, 0, 0, 0, 0, 0, 20000, 0, 0, 0, 0, 0],
[0, 0, 0, 0, 0, 0, 0, 0, 0, 0, 0, 0, 0, 0, 0, 0, 0, 0, 0, 0],
[0, 0, 0, 0, 0, 0, 0, 0, 0, 0, 0, 0, 0, 0, 0, 0, 0, 0, 0, 0],
[0, 0, 0, 0, 0, 0, 0, 0, 0, 0, 0, 0, 0, 0, 0, 0, 0, 0, 0, 0],
[0, 0, 0, 0, 0, 0, 0, 0, 0, 0, 0, 0, 0, 0, 0, 0, 0, 0, 0, 0],
[0, 0, 0, 0, 0, 0, 0, 0, 0, 0, 0, 0, 0, 0, 0, 0, 0, 0, 0, 0],
[0, 0, 0, 0, 0, 3000, 4000, 4000, 3000, 4000, 2000, 0, 0, 0, 0, 0, 0, 0, 0, 0],
[0, 0, 0, 0, 0, 0, 0, 0, 0, 0, 0, 0, 0, 0, 0, 0, 0, 0, 0, 0],
[0, 0, 0, 0, 0, 0, 0, 0, 0, 0, 1000, 4000, 4000, 3000, 4000, 3000, 1000, 0, 0, 0, 0],
[0, 0, 0, 0, 0, 0, 0, 0, 0, 0, 0, 0, 0, 0, 0, 0, 0, 0, 0, 0],
[0, 0, 0, 0, 0, 0, 0, 0, 0, 0, 0, 0, 0, 0, 0, 0, 0, 0, 0, 0],
[0, 0, 0, 0, 0, 0, 0, 0, 0, 0, 0, 0, 0, 0, 0, 0, 0, 0, 0, 0],
[0, 0, 0, 0, 0, 0, 0, 0, 0, 0, 0, 0, 0, 0, 0, 0, 0, 0, 0, 0],
]
```

18.10.1.4 Speicherbedarf der Last-Matrix

Der maximale Speicherbedarf liegt bei 16 KiB (Kibibyte) pro Last-Matrix im JSON-Format.

Die Last-Matrix wird für jede Achse separat sowie doppelt abgespeichert, um Datenverluste zu vermeiden. Folglich liegt der maximale Speicherbedarf auf der SD-Karte eines Einzelachsreglers bei 32 KiB, auf der SD-Karte eines Doppelachsreglers bei 64 KiB.

Beim Austausch eines Getriebemotors durch einen neuen Getriebemotor werden für diesen neue JSON-Dateien erzeugt. Entsprechend erhöht sich der Speicherbedarf für jeden neuen Getriebemotor um maximal 32 KiB.

Der Speicherbedarf pro Tag ist applikationsabhängig, bewegt sich jedoch im Rahmen des maximalen Speicherbedarfs.

18.10.1.5 Export der Last-Matrix

Sie können die Last-Matrix als JSON- oder als CSV-Datei exportieren.

Die Last-Matrix im JSON-Format eignet sich insbesondere für die einfache Auswertung, den Vergleich und die Darstellung der Last-Matrix mithilfe von Programmiersprachen wie Python, C#, C++ oder Java sowie für den Einsatz in IIoT-Anwendungen.

Die Last-Matrix im CSV-Format kann mithilfe von Tabellenkalkulationsprogrammen wie Microsoft Excel angezeigt und als Diagramm ausgewertet werden.

18.10.1.5.1 Last-Matrix im JSON-Format

Die Daten der Last-Matrix im JSON-Format entsprechen den Daten von Parameter R118.

Für Informationen zu den einzelnen Elementen siehe [Informationen der Last-Matrix \[▶ 272\]](#).

Auswertung

Die Daten der JSON-Datei lassen sich mithilfe von Python und Matplotlib als Diagramm auswerten.

Voraussetzungen:

- Programmiersprache Python ab V 3.0
- Programmbibliothek Matplotlib ab V 1.0.0
- Programmbibliothek NumPy ab V 1.0.0

Beispiel

```
# Import required libraries
import json
import matplotlib.pyplot as plt
import numpy as np

# File path for the JSON file
file_path = r"C:\Temp\LoadMatrix_20230912_095707.json"

# Open and read data from the JSON file
with open(file_path, 'r') as file:
    data = json.load(file)

# Create a 3D plot
fig, ax = plt.subplots(subplot_kw={"projection": "3d"})

# Extract and prepare data from the JSON file
speeds = np.array(data["n-average"])
torques = np.array(np.multiply(data["t-average"], data["t-reference"]))

# Set axis labels
ax.set(ylabel="torque in Nm", xlabel="speed in rpm", zlabel="amount in min")

# Define the number of ticks on the axes
plt.locator_params(axis='x', nbins=data["n-bucket-count"])
plt.locator_params(axis='y', nbins=data["t-bucket-count"])

# Prepare data for the 3D surface
speeds, torques = np.meshgrid(speeds, torques)
loads_us = np.array(data["load-matrix"])
loads_minutes = np.divide(loads_us, 1000 * 1000 * 60)

# Draw the 3D surface
ax.plot_surface(speeds, torques, loads_minutes, cmap=plt.cm.coolwarm, linewidth=0,
antialiased=True)

# Display the plot
plt.show()
```

Information

Wenn Sie das Beispiel via Copy & Paste übernehmen, korrigieren Sie nach dem Einfügen gegebenenfalls die Syntaxeintrückung.

18.10.1.5.2 Last-Matrix im CSV-Format

Die CSV-Datei enthält die Abschnitte Metadata und Load-Matrix.

Für Informationen zu den einzelnen Elementen siehe [Informationen der Last-Matrix \[▶ 272\]](#).

Metadata

Die Meta-Daten umfassen alle Informationen, um die Achse innerhalb der Maschine identifizieren zu können. Sie enthalten darüber hinaus die Informationen zur Betriebszeit der Achse, die Serialnummern der Bauteile Motor, Getriebe und Encoder sowie die Produktionsnummer des Antriebsreglers. Auch die Achsenbeschriftungen der Last-Matrix, die Einheiten, in der die Last-Matrix aufgezeichnet wird, sowie der Lebensleistungsindikator sind in den Meta-Daten zu finden.

Load-Matrix

Der Abschnitt Load-Matrix enthält die Daten und die Achsenbeschriftungen der Last-Matrix. Die Drehzahl-Achsenbeschriftung steht in der ersten Zeile nach `Start Load-Matrix`, die Drehmoment-Achsenbeschriftung folgt in der ersten Spalte. Die Drehzahlen entnehmen Sie der Zeile `n-average`, die zugehörige Einheit der Zeile `n-average-unit`. Die Drehmomente sind das Ergebnis der Multiplikation von `t-average` und `t-reference`. Die zugehörige Einheit steht in der Zeile `t-reference-unit`.

Auswertung

Gehen Sie wie folgt vor, um in Microsoft Excel aus den Daten der Last-Matrix ein 3D-Säulendiagramm zu erstellen:

1. Öffnen Sie die CSV-Datei in Excel.
 2. Markieren Sie alle Zellen mit Inhalt zwischen den Zeilen `Start Load-Matrix` und `End Load-Matrix`.
 3. Wählen Sie auf der Registerkarte Einfügen > Diagramme > Säulen- oder Balkendiagramm einfügen > 3D-Säule aus.
- ⇒ Das 3D-Säulendiagramm wird eingefügt.

18.10.2 Lebensleistungsindikator

Der Lebensleistungsindikator ist der Wert für die berechnete Lebensleistung des Getriebemotors. Für seine Ermittlung ist kein zusätzlicher externer Sensor nötig. In der DriveControlSuite wird der Lebensleistungsindikator im Assistenten Predictive Maintenance angezeigt (R101). Werte unter 100 % bedeuten, dass der Getriebemotor innerhalb seiner Lebensleistung betrieben wird. Bei Werten ab 100 % steigt die Wahrscheinlichkeit eines Ausfalls. Ab einem Wert von 90 % wird ein Austausch des Getriebemotors empfohlen und eine entsprechende Meldung in Parameter R100 ausgegeben.

Information
Steigende Werte bedeuten nicht, dass ein Schaden am Getriebemotor vorliegt. Der Betrieb des Getriebemotors ist auch bei Werten > 100 % möglich.

Information
Berechnet und aktualisiert wird der Lebensleistungsindikator nur, wenn die Achse freigegeben ist (A900 = 1).

Der Lebensleistungsindikator steigt monoton: mit größerer Last schneller, mit geringerer Last langsamer.

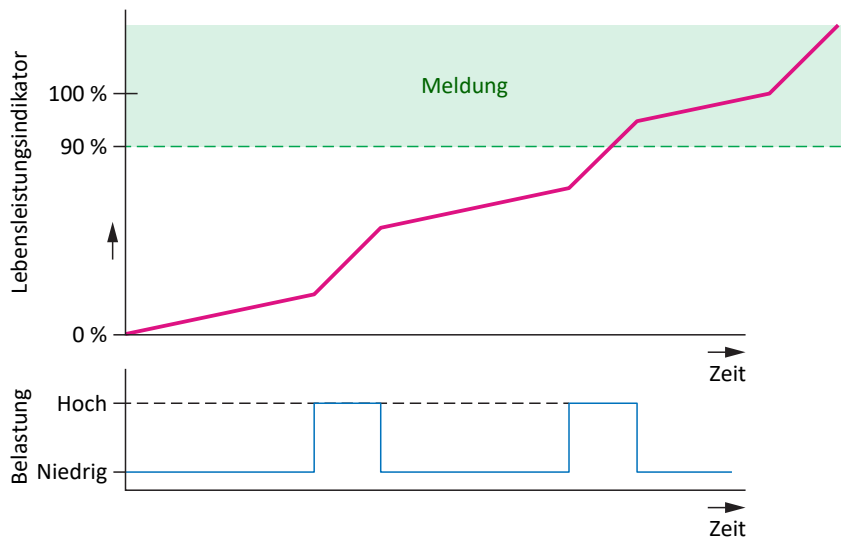


Abb. 82: Bereich der Signalisierung

Der Algorithmus für den Lebensleistungsindikator wird kontinuierlich weiterentwickelt.

18.10.3 Aktualisierungs- und Speicherzyklen

Die Aktion A00 Werte speichern hat keinen Einfluss auf das Speichern der Predictive Maintenance Daten.

Last-Matrix

Die Last-Matrix wird auf der SD-Karte zusammen mit dem Lebensleistungsindikator alle 30 Minuten nichtflüchtig gespeichert.

Die Daten für die Last-Matrix (Drehzahlen und Drehmomente) werden mit der in A150 eingestellten Zykluszeit abgetastet.

Im Antriebsregler wird die Last-Matrix mit der in A150 eingestellten Zykluszeit aktualisiert.

Wird der Antriebsregler ausgeschaltet, bevor die Last-Matrix-Daten automatisch alle 30 Minuten gespeichert werden, gehen die Daten verloren.

Lebensleistungsindikator

Der Lebensleistungsindikator wird im Antriebsregler alle 10 Minuten nichtflüchtig gespeichert, auf der SD-Karte zusammen mit der Last-Matrix alle 30 Minuten.

Der Wert des Lebensleistungsindikators wird 2 Mal pro Minute im Antriebsregler aktualisiert.

Aufgrund der nichtflüchtigen Speicherung im Antriebsregler ist für den Lebensleistungsindikator – im Gegensatz zur Last-Matrix – eine SD-Karte nicht zwingend erforderlich.

18.10.4 Empfehlung Getriebemotortausch

Die Empfehlung zum Austausch des Getriebemotors wird in der DriveControlSuite im Assistenten Predictive Maintenance angezeigt (R100). Ausgelöst wird die Empfehlung, wenn Predictive Maintenance aktiv ist und der Lebensleistungsindikator einen Wert $\geq 90\%$ erreicht (R101).

18.10.5 Auslesen und Übermitteln der Last-Matrix

Sie möchten mehr über die reale Belastungssituation Ihrer Maschine und deren Optimierungspotenzial wissen oder die Weiterentwicklung unseres Algorithmus unterstützen? Wenn Sie uns Ihre Last-Matrix zusenden, unterstützen wir Sie bei der Analyse oder Visualisierung Ihrer Daten. Ferner können wir Ihr spezifisches Maschinenverhalten für die weitere Entwicklung berücksichtigen.

Information

Aufgrund der Last-Matrix kann nicht auf konkrete Maschinenzyklen zurückgeschlossen werden. Die Last-Matrix enthält nur stark verdichtete, statistische Merkmale.

Auslesen der Daten

Nachfolgende Grafik beschreibt die 3 Optionen für das Auslesen der Daten.

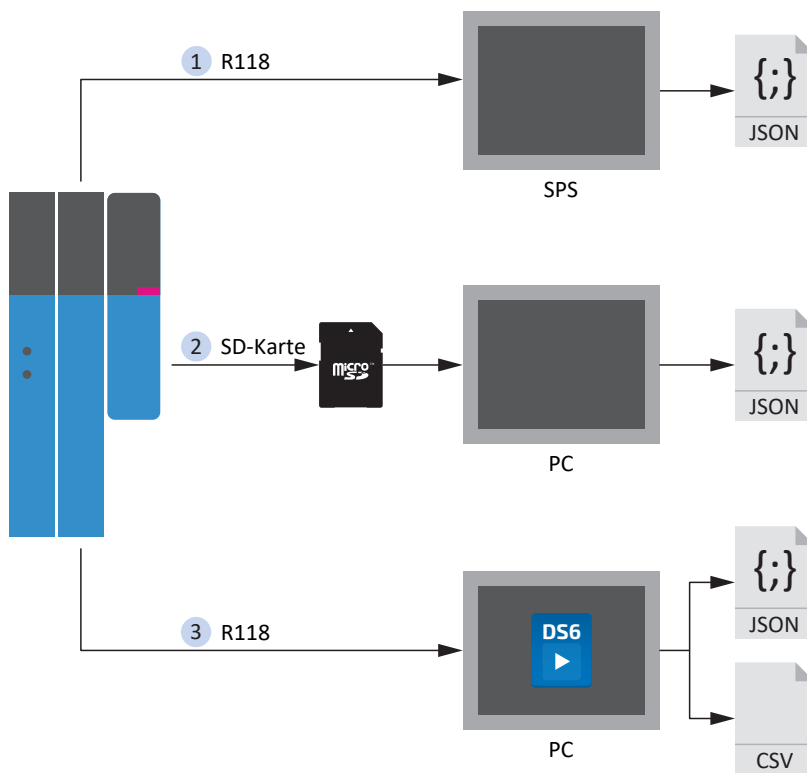


Abb. 83: Predictive Maintenance: Optionen für das Auslesen

1. Über die Steuerung (in Vorbereitung)

Funktionsbausteine für Steuerungen sind in Vorbereitung, durch die die Steuerung den Parameter R118 auslesen und die Daten in eine JSON-Datei schreiben kann.

2. Von der SD-Karte

Sie können die Daten an Ihrem PC direkt aus der SD-Karte auslesen.

Die JSON-Dateien sind in folgender Form abgelegt:

- Ist eine Seriennummer zum Motor vorhanden, wird diese für den Dateinamen verwendet.
- Ist keine Seriennummer zum Motor vorhanden, besteht der Dateiname aus 8 Zeichen (hexadezimal), die aus der CRC-Prüfsumme von B00 generiert werden.

Dateiname	Beispiel
PRM\[Seriennummer].PXX	03774434.P00
PRM\[8 Zeichen].PXX	0BB5A846.P00

Tab. 215: Dateien zu Predictive Maintenance auf SD-Karte

Um Datenverluste zu vermeiden, werden die Dateien jeweils doppelt auf der SD-Karte abgelegt.

Die Dateiendungen haben folgende Bedeutung:

Dateiendung	Bedeutung
P00	JSON für Achse A
P01	JSON für Achse A (Backup-Datei)
P10	JSON für Achse B
P11	JSON für Achse B (Backup-Datei)

Tab. 216: Bedeutung der Dateiendungen auf SD-Karte

3. Über die DriveControlSuite

Exportieren Sie die Last-Matrix über den zugehörigen Assistenten in der DriveControlSuite. Für den Export wird Parameter R118 bei bestehender Online-Verbindung direkt aus dem Antriebsregler oder im Offline-Modus aus Ihrem Projekt ausgelesen.

Übermitteln der Daten

Sie können STÖBER die Daten via Upload über die DriveControlSuite oder per E-Mail an prm_data@stober.de zur Verfügung stellen.

19 Diagnose

Leuchtdioden auf der Oberseite und auf der Front geben Ihnen eine erste Auskunft über den Gerätezustand sowie über die Zustände der physikalischen Verbindung und der Kommunikation. Im Fehler- oder Störfall erhalten Sie über die Inbetriebnahme-Software DriveControlSuite nähere Informationen.

19.1 Versorgungsmodul

Das Versorgungsmodul PS6 besitzt 3 Diagnose-Leuchtdioden auf der Gerätefront, die in verschiedenen Kombinationen und Frequenzen leuchten und Informationen über den Zustand des Versorgungsmoduls liefern.

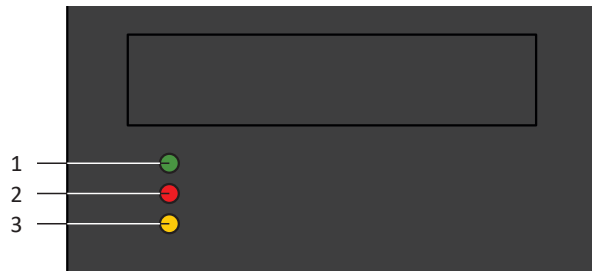


Abb. 84: Diagnose-Leuchtdioden auf der PS6-Gerätefront

- 1 Grün: Run
- 2 Rot: Error
- 3 Gelb: Warning

Zustandsanzeige LEDs und Relais

Relais und LEDs zeigen immer den gleichen Zustand an. Die Anzeige der Zustände erfolgt anhand der Prioritätenliste **Initialisierung** und **Betrieb** < **Warnung 1** < **Warnung 2** < **Störung**. Die Anzeige von Zuständen mit höherer Priorität löst die Anzeige von Zuständen mit geringerer Priorität ab (Beispiel: **Warnung 2** überschreibt **Warnung 1**). Zustände mit geringerer Priorität werden erst angezeigt, wenn kein höher priorisierter Zustand mehr aktiv ist und dieser vollständig angezeigt wurde.

LEDs: Grün/Rot/Gelb	Verhalten	Beschreibung	Relais (X100)		
			Ready	Warning 1	Warning 2
	Blinken	Initialisierung	Offen	Geschlossen	Geschlossen
	Aus				
	Aus				
	Ein	Betrieb	Geschlossen	Geschlossen	Geschlossen
	Aus				
	Aus				
	Ein	Warnung 1: Übertemperatur Versorgungsmodul, Übertemperatur Bremswiderstand oder Ausfall einer Netzphase	Geschlossen	Offen	Geschlossen
	Aus				
	1-faches Blinken				

LEDs: Grün/Rot/Gelb	Verhalten	Beschreibung	Relais (X100)		
			Ready	Warning 1	Warning 2
	Ein	Warnung 2: Kurzfristiger Netzausfall (< 5 s)	Geschlossen	Geschlossen	Offen
	Aus				
	2-faches Blinken				
	Aus	Störung (1): Übertemperatur	Offen	Geschlossen	Geschlossen
	1-faches Blinken				
	Aus				
	Aus	Störung (2): Überspannung	Offen	Geschlossen	Geschlossen
	2-faches Blinken				
	Aus				
	Aus	Störung (3): Kurzschluss	Offen	Geschlossen	Geschlossen
	3-faches Blinken				
	Aus				
	Aus	Störung (4): Netzausfall	Offen	Geschlossen	Geschlossen
	4-faches Blinken				
	Aus				
	Aus	Störung (5): Erdschluss oder Einschalten in den kurzgeschlossenen Zwischenkreis	Offen	Geschlossen	Geschlossen
	5-faches Blinken				
	Aus				
	Aus	Störung (6): Hardware-Defekt	Offen	Geschlossen	Geschlossen
	6-faches Blinken				
	Aus				
	Aus	Störung (7): Überstrom	Offen	Geschlossen	Geschlossen
	7-faches Blinken				
	Aus				
	Aus	Gerät ist ausgeschaltet	Offen	Offen	Offen
	Aus				
	Aus				

Tab. 217: Bedeutung der 3 LEDs (Run, Error und Warning) auf der PS6-Gerätefront

UL-konformer Betrieb: Beachten Sie bei der Projektierung von Warnung 1 die Hinweise zum Bremswiderstand (siehe [UL-konformer Einsatz \[► 27\]](#)).

19.1.1 Ursachen, Prüfung und Maßnahmen

Warnung 1 und Störung (1)

Ursache	Prüfung und Maßnahme
Zu hohe oder zu geringe Umgebungstemperaturen	Umgebungstemperatur des Versorgungsmoduls prüfen und gegebenenfalls an die Betriebsbedingungen des Antriebsreglers anpassen
Zu geringe Luftzirkulation im Schaltschrank	Mindestfreiräume prüfen und gegebenenfalls anpassen
Defekter oder blockierter Lüfter	Steuerteilversorgung einschalten; Lüfter auf Anlauf prüfen und gegebenenfalls Versorgungsmodul tauschen
Montageschutzfolie	Montageschutzfolie entfernen
Falsche Auslegung des Versorgungsmoduls	Auslegung prüfen und gegebenenfalls Typ des Versorgungsmoduls wechseln
Erhöhte oder verringerte mechanische Reibung	Wartungszustand der Mechanik aller Achsen prüfen und gegebenenfalls warten
Mechanische Blockade	Abtrieb aller Achsen prüfen und gegebenenfalls Blockade aufheben
Kurze Verzögerungs-/ Beschleunigungszeiten	Iststrom aller Achsen während des Bremsvorgangs durch Scope-Aufnahme prüfen (E00); gegebenenfalls Verzögerungs- und Beschleunigungswerte anpassen; prüfen ob ein Bremswiderstand mit geringerem Widerstand verwendet werden kann

Tab. 218: Übertemperatur Versorgungsmodul – Prüfung und Maßnahmen

Information
Bei Überlastung des Bremswiderstands kann dieser für weitere 5 s Energie abführen. Nach diesen 5 s kann der Brems-Chopper erst wieder angesteuert werden, wenn der Bremswiderstand den kritischen Temperaturbereich verlässt.

Ursache	Prüfung und Maßnahme
Kurze Verzögerungs-/ Beschleunigungszeiten	Zwischenkreisspannung einer Achse während des Bremsvorgangs durch Scope-Aufnahme prüfen (E03); gegebenenfalls Verzögerungs- und Beschleunigungswerte reduzieren
Zu kleiner Bremswiderstand	Maximal erlaubte Verlustleistung des Bremswiderstands auf Eignung für die Anwendung prüfen; gegebenenfalls Bremswiderstand tauschen

Tab. 219: Übertemperatur Bremswiderstand – Prüfung und Maßnahmen

Ursache	Prüfung und Maßnahme
Ausfall einer Netzphase	Netzsicherung und Anschluss prüfen und gegebenenfalls korrigieren

Tab. 220: Ausfall einer Netzphase – Prüfung und Maßnahmen

Warnung 2

Ursache	Prüfung und Maßnahme
Kurzfristiger Netzausfall	Anschluss prüfen und gegebenenfalls korrigieren

Tab. 221: Kurzfristiger Netzausfall – Prüfung und Maßnahmen

Störung (2)

Ursache	Prüfung und Maßnahme
Kurze Verzögerungszeiten	Zwischenkreisspannung aller Achsen während des Bremsvorgangs durch Scope-Aufnahme prüfen (E03) und gegebenenfalls Verzögerungswerte reduzieren, (größeren) Bremswiderstand verwenden
Anschlussfehler Bremswiderstand	Anschluss an Bremswiderstand und Antriebsregler prüfen und gegebenenfalls korrigieren
Zu geringe Impulsleistung des Bremswiderstands	Impulsleistung des Bremswiderstands auf Eignung für die Anwendung prüfen; gegebenenfalls Bremswiderstand tauschen
Brems-Chopper defekt	Zwischenkreisspannung einer Achse während des Bremsvorgangs durch Scope-Aufnahme prüfen (E03); Brems-Chopper ist defekt, wenn die Zwischenkreisspannung die Einschaltswelle des Brems-Choppers überschreitet, ohne dass sich die Zwischenkreisspannung verkleinert; gegebenenfalls Versorgungsmodul tauschen
Netzspannung überschritten	Netzspannung auf Überschreitung der zulässigen Eingangsspannung prüfen und gegebenenfalls anpassen

Tab. 222: Überspannung – Prüfung und Maßnahmen

Störung (3)**ACHTUNG!****Sachschaden durch wiederholtes Ein- und Ausschalten!**

Wiederholtes Ein- und Ausschalten bei einem bestehenden Kurzschluss kann zum Defekt des Geräts führen.

- Vor dem erneuten Einschalten oder der Freigabe muss die Ursache aufgefunden und beseitigt werden.

Ursache	Prüfung und Maßnahme
Kurzschluss	Anschluss, Kabel und Bremswiderstand prüfen und gegebenenfalls tauschen; Neustart erforderlich

Tab. 223: Kurzschluss Bremswiderstand – Prüfung und Maßnahmen

Störung (4)

Ursache	Prüfung und Maßnahme
Netzausfall	Netzsicherung und Anschluss prüfen und gegebenenfalls korrigieren

Tab. 224: Dauerhafter Netzausfall – Prüfung und Maßnahmen

Störung (5)

ACHTUNG!

Sachschaden durch wiederholtes Ein- und Ausschalten!

Wiederholtes Ein- und Ausschalten bei einem bestehenden Kurzschluss kann zum Defekt des Geräts führen.

- Vor dem erneuten Einschalten oder der Freigabe muss die Ursache aufgefunden und beseitigt werden.

Ursache	Prüfung und Maßnahme
Erdschluss oder Einschalten in den kurzgeschlossenen Zwischenkreis	Anschluss prüfen und gegebenenfalls korrigieren; Neustart erforderlich
Schutzerdung fehlt	Schutzleiteranschluss prüfen und gegebenenfalls korrigieren; Neustart erforderlich

Tab. 225: Erdschluss, Einschalten in den kurzgeschlossenen Zwischenkreis oder fehlende Schutzerdung – Prüfung und Maßnahmen

Störung (6)

Ursache	Prüfung und Maßnahme
Hardware-Defekt	Versorgungsmodul tauschen

Tab. 226: Hardware-Defekt – Prüfung und Maßnahmen

Störung (7)

Ursache	Prüfung und Maßnahme
Kurze Beschleunigungszeiten	Iststrom aller Achsen durch Scope-Aufnahme prüfen und gegebenenfalls Beschleunigungswerte reduzieren (E00)
Große Drehmoment-/Kraftgrenzen	Iststrom aller Achsen durch Scope-Aufnahme prüfen (E00) und gegebenenfalls die Drehmoment-/Kraftgrenzen reduzieren (C03, C05)
Falsche Auslegung des Versorgungsmoduls	Auslegung prüfen und gegebenenfalls Typ des Versorgungsmoduls wechseln

Tab. 227: Überstrom – Prüfung und Maßnahmen

19.1.2 Gerätezustandsmaschine des Versorgungsmoduls

Die Gerätezustandsmaschine beschreibt die unterschiedlichen Gerätezustände des Versorgungsmoduls samt möglicher Zustandswechsel.

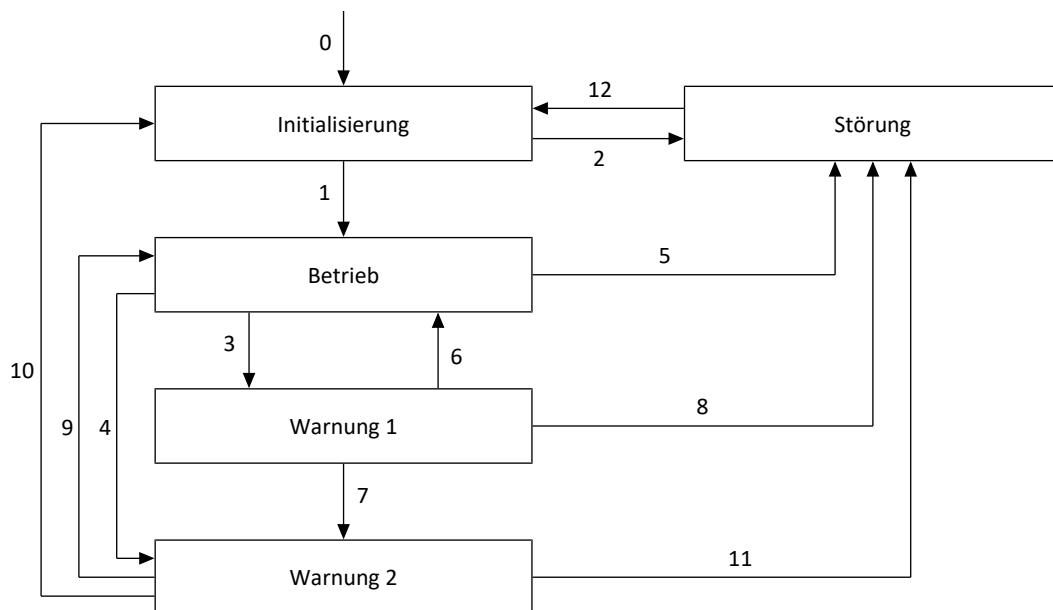


Abb. 85: Gerätezustandsmaschine PS6

19.1.3 Zustände, Übergänge und Bedingungen

Alle Zustände des Versorgungsmoduls sind durch bestimmte Merkmale gekennzeichnet. Ein Zustand geht entweder automatisch in einen anderen über oder bedarf gewisser Prüfungen und Maßnahmen wie z. B einen Neustart.

19.1.3.1 Initialisierung

Merkmale

- Versorgungsmodul wird initialisiert und getestet (Voraussetzung: 24 V_{DC}-Versorgung ist eingeschaltet)
- Grüne LED blinkt

Übergang zu Betrieb (1)

Das Versorgungsmodul wechselt nach erfolgreich abgeschlossenem Selbsttest in **Betrieb** (Voraussetzung: Leistungsversorgung ist eingeschaltet).

Übergang zu Störung (2)

Liegt eine der möglichen Ursachen für eine Störung vor, wechselt das Versorgungsmodul direkt oder nach 5 s in **Störung**.

19.1.3.2 Betrieb

Merkmale

- Versorgungsmodul ist betriebsbereit
- Grüne LED leuchtet

Übergang zu Warnung 1 (3)

Liegt eine der möglichen Ursachen für Warnung 1 vor, wechselt das Versorgungsmodul in **Warnung 1** und die angeschlossenen Antriebe müssen bei nächster Gelegenheit stillgesetzt werden.

Übergang zu Warnung 2 (4)

Liegt eine der möglichen Ursachen für Warnung 2 vor, wechselt das Versorgungsmodul in **Warnung 2** und die angeschlossenen Antriebe müssen unmittelbar durch einen Schnellhalt stillgesetzt werden.

Übergang zu Störung (5)

Liegt eine der möglichen Ursachen für eine Störung vor, wechselt das Versorgungsmodul in **Störung** und die angeschlossenen Antriebe müssen unmittelbar abgeschaltet werden.

19.1.3.3 Warnung 1

Die angeschlossenen Antriebe müssen bei nächster Gelegenheit stillgesetzt werden.

Merkmale

- Umfasst alle Warnungen, die bei gleichbleibender Last wahrscheinlich zu einer Störung führen
- Gelbe LED blinkt 1-fach

Übergang zu Betrieb (6)

Liegt die Fehlerursache für Warnung 1 nicht mehr vor, wechselt das Versorgungsmodul in **Betrieb** und der Betrieb kann fortgesetzt werden.

Übergang zu Warnung 2 (7)

Bei Ausfall einer Netzphase wechselt das Versorgungsmodul in **Warnung 2** und die angeschlossenen Antriebe müssen unmittelbar durch einen Schnellhalt stillgesetzt werden.

Übergang zu Störung (8)

Liegt eine Störung vor, wechselt das Versorgungsmodul in **Störung** und die angeschlossenen Antriebe müssen unmittelbar abgeschaltet werden.

19.1.3.4 Warnung 2

Die angeschlossenen Antriebe müssen unmittelbar durch einen Schnellhalt stillgesetzt werden.

Merkmale

- Umfasst alle Warnungen, die in kürzester Zeit zu einer Störung führen können
- Gelbe LED blinkt 2-fach

Übergang zu Betrieb (9)

Kehrt die Leistungsversorgung innerhalb von 5 s zurück und der Zwischenkreis ist noch nicht entladen, wechselt das Versorgungsmodul wieder in **Betrieb**.

Initialisierung (10)

Kehrt die Leistungsversorgung nach Ablauf der 5 s zurück, wechselt das Versorgungsmodul in **Initialisierung**.

Übergang zu Störung (11)

Kehrt die Leistungsversorgung nicht innerhalb von 15 s zurück oder wird eine Störung erkannt, wechselt das Versorgungsmodul in **Störung** und die angeschlossenen Antriebe müssen unmittelbar abgeschaltet werden.

19.1.3.5 Störung

Die angeschlossenen Antriebe müssen unmittelbar abgeschaltet werden.

Merkmale

- Rote LED blinkt je nach Ursache in unterschiedlicher Frequenz

Übergang zu Initialisierung (12)

Ist die Fehlerursache behoben, wechselt das Versorgungsmodul in **Initialisierung**.

Bei erkanntem Hardware-Defekt, bei Kurz- oder Erdschluss oder bei Einschalten in den kurzgeschlossenen Zwischenkreis, bleibt die Störung bis zu einem Neustart des Versorgungsmoduls erhalten.

19.2 Antriebsregler

Die Antriebsregler verfügen über Diagnose-Leuchtdioden, die den Zustand des Antriebsreglers sowie die Zustände der physikalischen Verbindung und der Kommunikation visualisieren.



Abb. 86: Platzierung der Diagnose-Leuchtdioden auf der Gerätefront und -oberseite des Antriebsreglers

- 1 Zustand Feldbus
- 2 Zustand FSoE bzw. PROFIsafe
- 3 Zustand Antriebsregler
- 4 Netzwerkverbindung Service
- 5 Netzwerkverbindung Feldbus

19.2.1 Zustand Antriebsregler

Informationen zum Zustand des Antriebsreglers liefern 3 Leuchtdioden auf der Gerätefront.

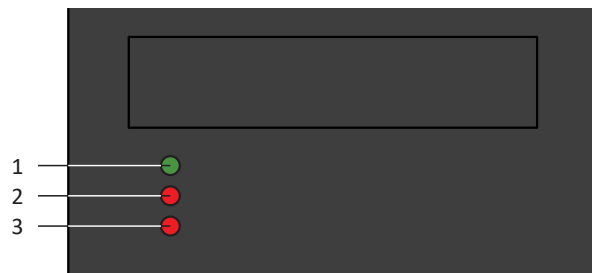









Abb. 87: Leuchtdioden für den Zustand des Antriebsreglers

- 1 Grün: Run
- 2 Rot: Error Achse A
- 3 Rot: Error Achse B (Doppelachsregler)

Grüne LED	Verhalten	Beschreibung
	Aus	Keine Versorgungsspannung, Achse A oder B in Störung oder STO für Achse A oder B aktiv
	1-facher Flash	Ab Firmware-Version 6.6-A: Selbsttest (E48 = 0: Selbsttest); SX6: Dauer des Selbsttests abhängig von der Betriebsbereitschaft des Sicherheitsmoduls Bis Firmware-Version 6.5-G: STO aktiv (Doppelachsregler: STO für beide Achsen aktiv)
	Blinken	Beide Achsen einschaltbereit (E48 = 2: Einschaltbereit); keine Achse in Störung; für keine Achse STO aktiv
	Ein	Mindestens 1 Achse freigegeben (E48 = 4: Freigegeben); keine Achse in Störung; für keine Achse STO aktiv
	Schnelles Blinken	Daten werden in den internen Speicher und auf SD-Karte geschrieben
	3-facher Flash	Aktivierung Sicherheit, Schritt 3: Sicherheitskonfiguration wird im Sicherheitsmodul gespeichert
	2-facher Flash	Aktivierung Sicherheit, Schritt 4: Aktivierung der Sicherheitskonfiguration erfolgreich beendet; Wechsel zur regulären Betriebsanzeige durch Drücken der Bedientaste oder automatisch nach 30 s




Tab. 228: Bedeutung der grünen LED (Run)

Rote LED	Verhalten	Beschreibung
	Aus	Kein Fehler oder Ereignis
	1-facher Flash	Ab Firmware-Version 6.5-H: STO für Achse A oder B aktiv
	2-facher Flash	Geräteanlauf mit unterschiedlicher Sicherheitskonfiguration im Sicherheitsmodul und auf SD-Karte: Aktivierung Sicherheit erforderlich (siehe auch Antriebsregler nach Gerätetausch in Betrieb nehmen [▶ 383]); Aktivierung Sicherheit, Schritt 1: Bedientaste S1 innerhalb von 30 s drücken und halten
	2-facher Flash, invers	Aktivierung Sicherheit, Schritt 2: Bedientaste S1 für ca. 2–5 s gedrückt halten
	3-facher Flash	Aktivierung Sicherheit, Schritt 3: Sicherheitskonfiguration wird im Sicherheitsmodul gespeichert
	Blinken	Achse A oder B in Warnung
	Ein	Achse A oder B in Störung
	1-facher Flash, invers	Ab Firmware-Version 6.5-H: Achse A oder B in Störung; STO aktiv
	Schnelles Blinken	Keine Konfiguration aktiv

Tab. 229: Bedeutung der roten LEDs (Error)


Muster bei Start des Antriebsreglers




Bei Start des Antriebsreglers blinken alle 3 LEDs wie folgt:

LEDs: Grün/Rot/Rot	Verhalten	Beschreibung
	Ein	Kurze Phase während des Anlaufens der Firmware
	Ein	
	Ein	

Tab. 230: Zustände der LEDs beim Start des Antriebsreglers

Muster bei Identifizierung des Antriebsreglers (Online-Funktion DS6)











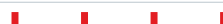

Das Fenster Online-Funktionen erreichen Sie in der DriveControlSuite, nachdem Sie im Dialog Verbindung hinzufügen eine Verbindung zwischen DriveControlSuite und Antriebsregler eingerichtet haben. Die Schaltfläche  lässt die LEDs auf der Gerätefront des Antriebsreglers blinken, um die Identifizierung im Netzwerk zu erleichtern. Bei Einzelachsreglern blinken die grüne und rote LED, bei Doppelachsreglern blinken alle 3 LEDs:

LEDs: Grün/Rot/Rot	Verhalten	Beschreibung
	Schnelles Blinken	Identifizieren des Antriebsreglers im Netzwerk
	Schnelles Blinken	
	Schnelles Blinken	

Tab. 231: Zustände der LEDs beim Identifizieren des Antriebsreglers im Netzwerk

Muster bei Übertragen einer Firmware-Datei über SD-Karte



Während des Übertragens einer Firmware-Datei über SD-Karte blinken alle 3 LEDs in verschiedener Kombination und Frequenz:

LEDs: Grün/Rot/Rot	Verhalten	Beschreibung
	Aus	Löschen des 2. Firmware-Speichers auf dem Antriebsregler
	Schnelles Blinken	
	Aus	
	Schnelles Blinken	Kopieren der Firmware von der SD-Karte in den 2. Firmware-Speicher des Antriebsreglers
	Schnelles Blinken	
	Schnelles Blinken	
	1-facher Flash	Kopiervorgang erfolgreich beendet; Neustart des Antriebsreglers erforderlich
	Aus	
	Aus	
	Aus	Fehler beim Kopiervorgang; Karte entfernen und Antriebsregler neu starten
	1-facher Flash	
	Aus	

Tab. 232: Zustände der LEDs bei Übertragen einer Firmware-Datei über SD-Karte

Muster nach Übertragen einer Firmware-Datei und Neustart des Antriebsreglers

Bei einem Firmware-Update blinken alle 3 LEDs nach dem Neustart des Antriebsreglers in verschiedener Kombination und Frequenz:

LEDs: Grün/Rot/Rot	Verhalten	Beschreibung
	Aus	Löschen des 1. Firmware-Speichers
	Schnelles Blinken	
	Aus	
	Schnelles Blinken	Kopieren des 2. Firmware-Speichers in den 1.
	Aus oder Ein (abhängig von FW-Größe)	
	Aus	
	Laufflicht	Fehler beim Firmware-Update; Service erforderlich
		
		

Tab. 233: Zustände der LEDs nach Übertragen einer Firmware-Datei und Neustart des Antriebsreglers

19.2.2 Zustand Feldbus und Sicherheitstechnik

Die Leuchtdioden zur Diagnose des Feldbuszustands und der Sicherheitstechnik variieren je nach eingesetztem Feldbussystem und Sicherheitsmodul.

19.2.2.1 Zustand EtherCAT

2 Leuchtdioden auf der Gerätefront des Antriebsreglers geben Auskunft über die Verbindung zwischen EtherCAT MainDevice und SubDevice sowie über den Zustand des Datenaustauschs. Dieser kann zusätzlich in Parameter A255 ausgelesen werden.

Beinhaltet der Antriebsregler das Sicherheitsmodul SX6 oder SY6, werden die Sicherheitsfunktionen über EtherCAT FSoE angesteuert. In diesem Fall informiert eine zusätzliche Leuchtdiode auf der Gerätefront über den FSoE-Zustand.



Abb. 88: Leuchtdioden für den EtherCAT-Zustand

- 1 Rot: Error
- 2 Grün: Run

Rote LED	Verhalten	Fehler	Beschreibung
	Aus	No Error	Kein Fehler
	Blinken	Invalid Configuration	Ungültige Konfiguration
	1-faches Blinken	Unsolicited State Change	EtherCAT SubDevice hat Betriebszustand selbstständig gewechselt
	2-faches Blinken	Application Watchdog Timeout	EtherCAT SubDevice hat keine neuen PDO-Daten während des parametrierten Watchdog-Timeouts empfangen
	Ein	Application controller failure	Geräteinterner Kommunikationsfehler; Gerät aus- und wieder einschalten

Tab. 234: Bedeutung der roten LED (Error)

Grüne LED	Verhalten	Betriebszustand	Beschreibung
	Aus	Init	Keine Kommunikation zwischen EtherCAT MainDevice und SubDevice; die Konfiguration startet, gespeicherte Werte werden geladen
	Blinken	Pre-Operational	Keine PDO-Kommunikation; EtherCAT MainDevice und SubDevice tauschen applikationsspezifische Parameter über SDO aus
	1-faches Blinken	Safe-Operational	EtherCAT SubDevice sendet aktuelle Istwerte an das EtherCAT MainDevice, ignoriert dessen Sollwerte und greift auf interne Default-Werte zurück
	Ein	Operational	Normalbetrieb: EtherCAT MainDevice und SubDevice tauschen Soll- und Istwerte aus

Tab. 235: Bedeutung der grünen LED (Run)

19.2.2.2 Zustand FSoE (Option SY6)

Beinhaltet der Antriebsregler das Sicherheitsmodul SY6, werden die Sicherheitsfunktionen STO und SS1 über EtherCAT FSoE angesteuert. In diesem Fall informiert eine Leuchtdiode auf der Gerätefront über den Zustand der FSoE-Kommunikation. Dieser kann zusätzlich in Parameter S20 FSoE status indicator ausgelesen werden.



Abb. 89: Leuchtdiode für den FSoE-Zustand

1 Grün: FSoE

Grüne LED	Verhalten	Beschreibung
	Aus	Initialisierung
	Blinken	Bereit für die Parametrierung
	Ein	Normalbetrieb
	1-facher Flash	Failsafe-Kommando von FSoE MainInstance empfangen
	Schnelles Blinken	Undefinierter Verbindungsfehler
	Schnelles Blinken mit 1-fachem Blinken	Fehler in den sicherheitsrelevanten Kommunikationseinstellungen
	Schnelles Blinken mit 2-fachem Blinken	Fehler in den sicherheitsrelevanten Applikationseinstellungen
	Schnelles Blinken mit 3-fachem Blinken	Falsche FSoE-Adresse
	Schnelles Blinken mit 4-fachem Blinken	Unerlaubtes Kommando empfangen
	Schnelles Blinken mit 5-fachem Blinken	Watchdog-Fehler
	Schnelles Blinken mit 6-fachem Blinken	CRC-Fehler

Tab. 236: Bedeutung der grünen LED (FSoE status indicator nach IEC 61784-3)

19.2.2.3 Zustand FSoE (Option SX6)

Beinhaltet der Antriebsregler das Sicherheitsmodul SX6, werden die Sicherheitsfunktionen über EtherCAT FSoE angesteuert. In diesem Fall informiert eine Leuchtdiode auf der Gerätefront über den Zustand der FSoE-Kommunikation. Dieser kann zusätzlich in Parameter S20 FSoE status indicator ausgelesen werden.



Abb. 90: Leuchtdiode für den FSoE-Zustand

1 Grün: FSoE

Grüne LED	Verhalten	Beschreibung
	Aus	Keine Kommunikation
	1-facher Flash	Aufbau der FSoE-Kommunikation, Übertragung der FSoE-Parameter
	Schnelles Blinken	FSoE Anbindung aktiv, FSoE-Verbindung im Zustand RESET
	Blinken	Kommunikation aktiv
	Ein	Kommunikation aktiv, Übertragung der Prozessdaten

Tab. 237: Bedeutung der grünen LED

19.2.2.4 Zustand PROFINET

2 Leuchtdioden auf der Gerätefront des Antriebsreglers geben Auskunft über die Verbindung zwischen Steuerung und Antriebsregler sowie über den Zustand des Datenaustauschs. Dieser kann zusätzlich in Parameter A271 PN Zustand ausgelesen werden.



Abb. 91: Leuchtdioden für den PROFINET-Zustand

- 1 Rot: BF (Busfehler)
- 2 Grün: Run

Rote LED	Verhalten	Beschreibung
	Aus	Kein Fehler
	Schnelles Blinken	Datenaustausch mit Steuerung nicht aktiv
	Ein	Keine Netzwerkverbindung

Tab. 238: Bedeutung der roten LED (BF)

Grüne LED	Verhalten	Beschreibung
	Aus	Keine Verbindung
	1-facher Flash	Verbindung zu Steuerung wird aufgebaut
	1-facher Flash, invers	Steuerung aktiviert DHCP-Signal-Service
	Blinken	Verbindung zu Steuerung besteht; Datenaustausch wird erwartet
	Ein	Verbindung zu Steuerung besteht

Tab. 239: Bedeutung der grünen LED (Run)

19.2.2.5 Zustand PROFIsafe

Beinhaltet der Antriebsregler das Sicherheitsmodul SU6, werden die Sicherheitsfunktionen STO und SS1 über PROFIsafe angesteuert. In diesem Fall informiert eine Leuchtdiode auf der Gerätefront über den Zustand der PROFIsafe-Kommunikation. Dieser kann zusätzlich in Parameter S40 PROFIsafe Zustand ausgelesen werden.



Abb. 92: Leuchtdiode für den PROFIsafe-Zustand

1 Grün: PROFIsafe

Grüne LED	Verhalten	Beschreibung
	Aus	Initialisierung
	Blinken	Bereit für die Parametrierung durch Steuerung (F-CPU)
	Ein	Normalbetrieb
	Schnelles Blinken mit 1-fachem Blinken	Fehler in den sicherheitsrelevanten Kommunikationseinstellungen
	Schnelles Blinken mit 2-fachem Blinken	Fehler in den sicherheitsrelevanten Applikationseinstellungen
	Schnelles Blinken mit 3-fachem Blinken	Falsche PROFIsafe-Zieladresse
	Schnelles Blinken mit 5-fachem Blinken	Unterbrechung der PROFIsafe-Verbindung (Watchdog-Fehler)
	Schnelles Blinken mit 6-fachem Blinken	Fehler bei der Übertragung der PROFIsafe-Daten (CRC-Fehler)

Tab. 240: Bedeutung der grünen LED (PROFIsafe status indicator nach IEC 61784-3)

Information

Parameter S40 PROFIsafe Zustand enthält detaillierte Informationen über den Zustand der PROFIsafe-Kommunikation. Den Wert von S40 können Sie in der DriveControlSuite auf Assistent PROFINET > Beobachtung: PROFIsafe ablesen.



19.2.3 Netzwerkverbindung Service

Die Leuchtdioden an X9 auf der Gerätefront zeigen den Zustand der Service-Netzwerkverbindung an.






Abb. 93: Leuchtdioden für den Zustand der Service-Netzwerkverbindung

- 1 Grün: Link
- 2 Gelb: Activity

Grüne LED	Verhalten	Beschreibung
	Aus	Keine Netzwerkverbindung
	Ein	Netzwerkverbindung besteht

Tab. 241: Bedeutung der grünen LED (Link)

Gelbe LED	Verhalten	Beschreibung
	Aus	Keine Netzwerkverbindung
	Blinken	Einzelne Datenpakete werden gesendet oder empfangen
	Ein	Aktiver Datenaustausch

Tab. 242: Bedeutung der gelben LED (Act)

19.2.4 Netzwerkverbindung Feldbus

Die Leuchtdioden zur Diagnose der Kommunikation variieren je nach eingesetztem Feldbussystem bzw. Kommunikationsmodul.

19.2.4.1 Netzwerkverbindung EtherCAT

Die Leuchtdioden LA_{ec}IN und LA_{ec}OUT an X200 und X201 auf der Geräteoberseite zeigen den Zustand der EtherCAT-Netzwerkverbindung an.

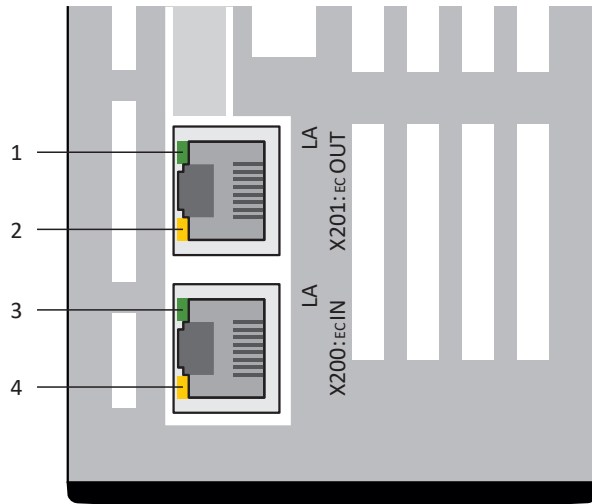


Abb. 94: Leuchtdioden für den Zustand der EtherCAT-Netzwerkverbindung

- 1 Grün: LA_{ec}OUT an X201
- 2 Gelb: Ohne Funktion
- 3 Grün: LA_{ec}IN an X200
- 4 Gelb: Ohne Funktion

Grüne LED	Verhalten	Beschreibung
	Aus	Keine Netzwerkverbindung
	Blinken	Aktiver Datenaustausch mit weiterem EtherCAT-Teilnehmer
	Ein	Netzwerkverbindung besteht

Tab. 243: Bedeutung der grünen LEDs (LA)

19.2.4.2 Netzwerkverbindung PROFINET

Die Leuchtdioden Act und Link an X200 und X201 auf der Geräteoberseite zeigen den Zustand der PROFINET-Netzwerkverbindung an.

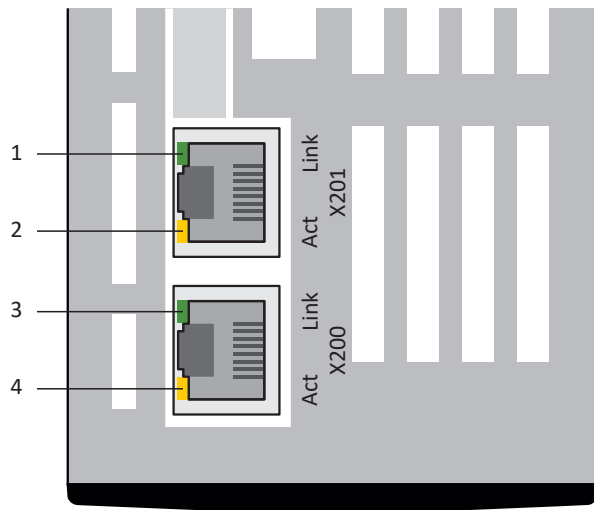


Abb. 95: Leuchtdioden für den Zustand der PROFINET-Netzwerkverbindung

- 1 Grün: Link an X201
- 2 Gelb: Activity an X201
- 3 Grün: Link an X200
- 4 Gelb: Activity an X200

Grüne LED	Verhalten	Beschreibung
	Aus	Keine Netzwerkverbindung
	Ein	Netzwerkverbindung besteht

Tab. 244: Bedeutung der grünen LEDs (Link)

Gelbe LED	Verhalten	Beschreibung
	Aus	Kein Datenaustausch
	Blinken	Aktiver Datenaustausch mit Steuerung

Tab. 245: Bedeutung der gelben LEDs (Act)

19.2.5 Ereignisse

Der Antriebsregler verfügt über ein System zur Selbstüberwachung, das anhand von Prüfregeln das Antriebssystem vor Schaden schützt. Bei Verletzung der Prüfregeln wird ein entsprechendes Ereignis ausgelöst. Auf manche Ereignisse wie beispielsweise das Ereignis Kurz-/Erdschluss haben Sie als Anwender keinerlei Einflussmöglichkeit. Bei anderen können Sie Einfluss auf die Auswirkungen und Reaktionen nehmen.

Mögliche Auswirkungen sind:

- **Meldung:** Information, die von der Steuerung ausgewertet werden kann
- **Warnung:** Information, die von der Steuerung ausgewertet werden kann und nach Ablauf einer definierten Zeitspanne zu einer Störung wird, sofern die Ursache nicht behoben wurde
- **Störung:** Sofortige Reaktion des Antriebsreglers; das Leistungsteil wird gesperrt und die Achsbewegung nicht mehr durch den Antriebsregler gesteuert oder die Achse wird durch einen Schnellhalt oder eine Notbremsung zum Stillstand gebracht

Abhängig vom Ereignis gibt es verschiedene Maßnahmen, die Sie zum Beheben der Ursache ergreifen können. Sobald die Ursache erfolgreich behoben wurde, können Sie das Ereignis in der Regel direkt quittieren. Wenn ein Neustart des Antriebsreglers erforderlich ist, finden Sie einen entsprechenden Hinweis in den Maßnahmen.

ACHTUNG!

Sachschaden durch Unterbrechung von Schnellhalt oder Notbremsung!

Tritt während der Ausführung eines Schnellhalts oder einer Notbremsung eine Störung auf oder wird STO aktiv, wird der Schnellhalt oder die Notbremsung unterbrochen. In diesem Fall kann die Maschine durch die unkontrollierte Achsbewegung beschädigt werden.

Information

Um Steuerungsprogrammierern das Einrichten der Benutzerschnittstelle (HMI) zu erleichtern, finden Sie eine Liste der Ereignisse und deren Ursachen im STÖBER Download-Center unter <http://www.stoeber.de/de/downloads/>, Suchbegriff Ereignisse.

19.2.5.1 Übersicht

Nachfolgende Tabelle zeigt die möglichen Ereignisse im Überblick.

Ereignis
Ereignis 31: Kurz-/Erdschluss [▶ 304]
Ereignis 32: Kurz-/Erdschluss intern [▶ 305]
Ereignis 33: Überstrom [▶ 306]
Ereignis 34: Hardware-Defekt [▶ 307]
Ereignis 35: Watchdog [▶ 308]
Ereignis 36: Überspannung [▶ 308]
Ereignis 37: Motorencoder [▶ 309]
Ereignis 38: Temperatur Antriebsreglersensor [▶ 312]
Ereignis 39: Übertemperatur Antriebsregler i2t [▶ 313]
Ereignis 40: Ungültige Daten [▶ 314]
Ereignis 41: Übertemperatur Motorsensor [▶ 315]
Ereignis 44: Externe Störung 1 [▶ 316]
Ereignis 45: Übertemperatur Motor i2t [▶ 317]
Ereignis 46: Unterspannung [▶ 318]
Ereignis 47: Überschreitung max. M/F [▶ 319]
Ereignis 48: Lüftüberwachung Bremse [▶ 320]
Ereignis 49: Bremse [▶ 321]
Ereignis 50: Sicherheitsmodul [▶ 322]
Ereignis 51: Virtueller Master Software-Endschalter [▶ 324]
Ereignis 52: Kommunikation [▶ 325]
Ereignis 53: Endschalter [▶ 326]
Ereignis 54: Schleppabstand [▶ 327]
Ereignis 56: Overspeed [▶ 328]
Ereignis 57: Laufzeitauslastung [▶ 330]
Ereignis 59: Übertemperatur Antriebsregler i2t [▶ 331]
Ereignis 60: Applikationsereignis 0 – Ereignis 67: Applikationsereignis 7 [▶ 332]
Ereignis 68: Externe Störung 2 [▶ 333]
Ereignis 69: Motoranschluss [▶ 334]
Ereignis 70: Parameterkonsistenz [▶ 335]
Ereignis 71: Firmware [▶ 337]
Ereignis 76: Positionencoder [▶ 338]
Ereignis 77: Masterencoder [▶ 341]
Ereignis 78: Zyklische Positionsbegrenzung [▶ 343]
Ereignis 79: Plausibilität Motor- /Positionencoder [▶ 344]
Ereignis 80: Ungültige Aktion [▶ 345]
Ereignis 81: Motorzuordnung [▶ 346]
Ereignis 85: Exzessiver Sollwertsprung [▶ 347]
Ereignis 86: Unbekannter Datensatz LeanMotor [▶ 348]

Ereignis
Ereignis 87: Referenzverlust [▶ 348]
Ereignis 88: Steuertafel [▶ 349]
Ereignis 89: Maximalstrom LM [▶ 350]
Ereignis 90: Fahrsatz [▶ 351]

Tab. 246: Ereignisse

19.2.5.2 Ereignis 31: Kurz-/Erdschluss

Der Antriebsregler geht in **Störung**:

- Das Leistungsteil wird gesperrt und die Achsbewegung nicht mehr durch den Antriebsregler gesteuert
- Das Verhalten der Bremsen ist abhängig von der Konfiguration des Sicherheitsmoduls

Information

In den Zuständen Einschaltsperr, Einschaltbereit und Eingeschaltet (E48) wird eine steigende Flanke für das Signal Lüft-Override erwartet (Quelle: F06), damit die Bremse lüftet.

Der Brems-Chopper wird abgeschaltet.

ACHTUNG!

Sachschaden durch wiederholtes Ein- und Ausschalten oder erneute Freigabe!

Wiederholtes Ein- und Ausschalten oder erneute Freigabe auf einen bestehenden Kurzschluss kann zum Defekt des Geräts führen.

- Vor dem erneuten Einschalten oder der Freigabe muss die Ursache aufgefunden und beseitigt werden.

Ursache	Prüfung und Maßnahme
Anschlussfehler am Motor	Anschluss prüfen und gegebenenfalls korrigieren
Fehlerhaftes Leistungskabel	Kabel prüfen und gegebenenfalls tauschen
Kurzschluss in der Motorwicklung	Motor prüfen und gegebenenfalls tauschen
Kurzschluss im Bremswiderstand	Bremswiderstand prüfen und gegebenenfalls tauschen
Geräteinterner Kurz-/Erdschluss	Prüfen, ob die Störung beim Einschalten des Leistungsteils auftritt und gegebenenfalls Antriebsregler tauschen; die Störung kann erst nach 30 s quittiert werden

Tab. 247: Ereignis 31 – Ursachen und Maßnahmen

19.2.5.3 Ereignis 32: Kurz-/Erdschluss intern

Der Antriebsregler geht in **Störung**:

- Das Leistungsteil wird gesperrt und die Achsbewegung nicht mehr durch den Antriebsregler gesteuert
- Das Verhalten der Bremsen ist abhängig von der Konfiguration des Sicherheitsmoduls

Information

In den Zuständen Einschaltsperrung, Einschaltbereit und Eingeschaltet (E48) wird eine steigende Flanke für das Signal Lüft-Override erwartet (Quelle: F06), damit die Bremse lüftet.

Der Brems-Chopper wird abgeschaltet.

ACHTUNG!

Sachschaden durch wiederholtes Ein- und Ausschalten!

Wiederholtes Ein- und Ausschalten bei einem bestehenden Kurzschluss kann zum Defekt des Geräts führen.

- Vor dem erneuten Einschalten oder der Freigabe muss die Ursache aufgefunden und beseitigt werden.

Ursache	Prüfung und Maßnahme
Geräteinterner Kurz-/Erdschluss	Antriebsregler tauschen; die Störung kann nicht quittiert werden

Tab. 248: Ereignis 32 – Ursachen und Maßnahmen

19.2.5.4 Ereignis 33: Überstrom

Der Antriebsregler geht **in Störung**, wenn:

- U30 = 0: Inaktiv

Reaktion:

- Das Leistungsteil wird gesperrt und die Achsbewegung nicht mehr durch den Antriebsregler gesteuert
- Die Bremsen fallen ein

Der Antriebsregler geht **mit einer Notbremsung in Störung**, wenn:

- U30 = 1: Aktiv und
- A29 = 1: Aktiv bei Gerätesteuerung Drive Based oder PROFIdrive oder
- U30 = 1: Aktiv und
- A540 = 2: Slow down on quick stop ramp bei Gerätesteuerung CiA 402

Reaktion:

- Die Achse wird durch eine Notbremsung gestoppt
- Die Bremsen fallen ein
- Am Ende der Notbremsung wird das Leistungsteil gesperrt und die Achsbewegung nicht mehr durch den Antriebsregler gesteuert

Information
Die Notbremsung ist nur bei den Motortypen Synchron-Servomotor, Lean-Motor, Torquemotor und Synchron-Linearmotor möglich.

Information
In den Zuständen Einschaltsperr, Einschaltbereit und Eingeschaltet (E48) wird eine steigende Flanke für das Signal Lüft-Override erwartet (Quelle: F06), damit die Bremse lüftet.

Ursache	Prüfung und Maßnahme								
Abschaltbedingung erfüllt (E00 > R04 × R26); Abschaltung: <ul style="list-style-type: none"> ▪ 1: Normal (in Software) ▪ 2: Schnell (in Hardware) 	<table border="1" style="width: 100%; border-collapse: collapse;"> <tr> <td style="padding: 5px;">Kurze Beschleunigungszeiten</td> <td style="padding: 5px;">Iststrom durch Scope-Aufnahme prüfen und gegebenenfalls Beschleunigungswerte reduzieren (E00); die Störung kann erst 3 s nach Beseitigung der Ursache quittiert werden</td> </tr> <tr> <td style="padding: 5px;">Große Drehmoment-/Kraftgrenzen</td> <td style="padding: 5px;">Iststrom durch Scope-Aufnahme prüfen (E00) und gegebenenfalls die Drehmoment-/Kraftgrenzen reduzieren (C03, C05); die Störung kann erst 3 s nach Beseitigung der Ursache quittiert werden</td> </tr> <tr> <td style="padding: 5px;">Falsche Auslegung des Antriebsreglers</td> <td style="padding: 5px;">Auslegung prüfen und gegebenenfalls Typ des Antriebsreglers wechseln; die Störung kann erst 3 s nach Beseitigung der Ursache quittiert werden</td> </tr> <tr> <td style="padding: 5px;">Kurz-/Erdschluss</td> <td style="padding: 5px;">Bei wiederholtem Auftreten von Ursache 2 prüfen, ob ein Kurz-/Erdschluss vorliegt</td> </tr> </table>	Kurze Beschleunigungszeiten	Iststrom durch Scope-Aufnahme prüfen und gegebenenfalls Beschleunigungswerte reduzieren (E00); die Störung kann erst 3 s nach Beseitigung der Ursache quittiert werden	Große Drehmoment-/Kraftgrenzen	Iststrom durch Scope-Aufnahme prüfen (E00) und gegebenenfalls die Drehmoment-/Kraftgrenzen reduzieren (C03, C05); die Störung kann erst 3 s nach Beseitigung der Ursache quittiert werden	Falsche Auslegung des Antriebsreglers	Auslegung prüfen und gegebenenfalls Typ des Antriebsreglers wechseln; die Störung kann erst 3 s nach Beseitigung der Ursache quittiert werden	Kurz-/Erdschluss	Bei wiederholtem Auftreten von Ursache 2 prüfen, ob ein Kurz-/Erdschluss vorliegt
Kurze Beschleunigungszeiten	Iststrom durch Scope-Aufnahme prüfen und gegebenenfalls Beschleunigungswerte reduzieren (E00); die Störung kann erst 3 s nach Beseitigung der Ursache quittiert werden								
Große Drehmoment-/Kraftgrenzen	Iststrom durch Scope-Aufnahme prüfen (E00) und gegebenenfalls die Drehmoment-/Kraftgrenzen reduzieren (C03, C05); die Störung kann erst 3 s nach Beseitigung der Ursache quittiert werden								
Falsche Auslegung des Antriebsreglers	Auslegung prüfen und gegebenenfalls Typ des Antriebsreglers wechseln; die Störung kann erst 3 s nach Beseitigung der Ursache quittiert werden								
Kurz-/Erdschluss	Bei wiederholtem Auftreten von Ursache 2 prüfen, ob ein Kurz-/Erdschluss vorliegt								

Tab. 249: Ereignis 33 – Ursachen und Maßnahmen

19.2.5.5 Ereignis 34: Hardware-Defekt

Der Antriebsregler geht in **Störung**:

- Das Leistungsteil wird gesperrt und die Achsbewegung nicht mehr durch den Antriebsregler gesteuert
- Das Verhalten der Bremsen ist abhängig von der Konfiguration des Sicherheitsmoduls

Information

In den Zuständen Einschaltsperr, Einschaltbereit und Eingeschaltet (E48) wird eine steigende Flanke für das Signal Lüft-Override erwartet (Quelle: F06), damit die Bremse lüftet.

Ursache		Prüfung und Maßnahme
1: FPGA, 2: NOV-Steuerteil, 3: NOV-Leistungsteil, 6: NOV-Sicherheitsmodul, 7: Strommessung, 8: Stromversorgung, 9: Stromversorgung, 10: Stromversorgung, 11: Stromversorgung, 12: Timer Steuerteil	Defekter Antriebsregler	Antriebsregler tauschen; Störung ist nicht quittierbar
23: FPGA, 24: FPGA, 25: FPGA, 26: CPU, 27: CPU, 28: CPU, 29: Kommunikation	Defekter Antriebsregler	Antriebsregler tauschen; Störung ist nicht quittierbar
30: Stromversorgung	Defekter Antriebsregler	Leistungsaufnahme Encoder prüfen; defekte oder falsch ausgewählte Komponente tauschen; Störung ist nicht quittierbar
	Defekter Encoder	
	Leistungsabgabe Encoderschnittstelle außerhalb der Spezifikation	

Tab. 250: Ereignis 34 – Ursachen und Maßnahmen

19.2.5.6 Ereignis 35: Watchdog

Der Antriebsregler geht in **Störung**:

- Das Leistungsteil wird gesperrt und die Achsbewegung nicht mehr durch den Antriebsregler gesteuert
- Das Verhalten der Bremsen ist abhängig von der Konfiguration des Sicherheitsmoduls

Information

In den Zuständen Einschaltsperrung, Einschaltbereit und Eingeschaltet (E48) wird eine steigende Flanke für das Signal Lüft-Override erwartet (Quelle: F06), damit die Bremse lüftet.

Während das Laufzeitsystem neu startet, sind Brems-Chopper und Bremsen-Lüft-Override ohne Funktion.

Ursache		Prüfung und Maßnahme
1: Core 0, 2: Core 1	Mikroprozessor ausgelastet	Laufzeitauslastung durch Scope-Aufnahme prüfen (E191) und gegebenenfalls durch eine längere Zykluszeit reduzieren (A150)
	Mikroprozessor gestört	Anschluss und Schirmungen prüfen und gegebenenfalls korrigieren; Antriebsregler gegebenenfalls tauschen

Tab. 251: Ereignis 35 – Ursachen und Maßnahmen

19.2.5.7 Ereignis 36: Überspannung

Der Antriebsregler geht in **Störung**:

- Das Leistungsteil wird gesperrt und die Achsbewegung nicht mehr durch den Antriebsregler gesteuert
- Das Verhalten der Bremsen ist abhängig von der Konfiguration des Sicherheitsmoduls

Information

In den Zuständen Einschaltsperrung, Einschaltbereit und Eingeschaltet (E48) wird eine steigende Flanke für das Signal Lüft-Override erwartet (Quelle: F06), damit die Bremse lüftet.

Ursache	Prüfung und Maßnahme
Kurze Verzögerungszeiten	Zwischenkreisspannung während des Bremsvorgangs durch Scope-Aufnahme prüfen (E03) und gegebenenfalls Verzögerungswerte reduzieren, (größeren) Bremswiderstand verwenden oder Zwischenkreis koppeln
Anschlussfehler Bremswiderstand	Anschluss an Bremswiderstand und Versorgungsmodul prüfen und gegebenenfalls korrigieren
Bremswiderstand überlastet	Versorgungsmodul auf Warnung 1 prüfen; maximal erlaubte Verlustleistung des Bremswiderstands auf Eignung für die Anwendung prüfen; gegebenenfalls Bremswiderstand tauschen
Zu geringe Impulsleistung des Bremswiderstands	Impulsleistung des Bremswiderstands auf Eignung für die Anwendung prüfen; gegebenenfalls Bremswiderstand tauschen
Netzspannung überschritten	Netzspannung auf Überschreitung der zulässigen Eingangsspannung prüfen und gegebenenfalls anpassen

Tab. 252: Ereignis 36 – Ursachen und Maßnahmen

19.2.5.8 Ereignis 37: Motorencoder

Der Antriebsregler geht **in Störung**, wenn:

- U30 = 0: Inaktiv

Reaktion:

- Das Leistungsteil wird gesperrt und die Achsbewegung nicht mehr durch den Antriebsregler gesteuert
- Die Bremsen fallen ein

Der Antriebsregler geht **mit einer Notbremsung in Störung**, wenn:

- U30 = 1: Aktiv und
- A29 = 1: Aktiv bei Gerätesteuerung Drive Based oder PROFIdrive oder
- U30 = 1: Aktiv und
- A540 = 2: Slow down on quick stop ramp bei Gerätesteuerung CiA 402

Reaktion:

- Die Achse wird durch eine Notbremsung gestoppt
- Die Bremsen fallen ein
- Am Ende der Notbremsung wird das Leistungsteil gesperrt und die Achsbewegung nicht mehr durch den Antriebsregler gesteuert

Information

Die Notbremsung ist nur bei den Motortypen Synchron-Servomotor, Lean-Motor, Torquemotor und Synchron-Linearmotor möglich.

Information

In den Zuständen Einschaltsperrung, Einschaltbereit und Eingeschaltet (E48) wird eine steigende Flanke für das Signal Lüft-Override erwartet (Quelle: F06), damit die Bremse lüftet.

Ursache		Prüfung und Maßnahme
1: Parameter <-> Encoder	Inkonsistente Parametrierung	Spezifikation des angeschlossenen Encoders mit den entsprechenden Werten der H-Parameter vergleichen und gegebenenfalls korrigieren
2: Maximalgeschwindigkeit	Überschrittene Encoder-Maximalgeschwindigkeit	Istgeschwindigkeit während einer Bewegung durch Scope-Aufnahme prüfen (I88) und gegebenenfalls die erlaubte Encoder-Maximalgeschwindigkeit anpassen (I297)
	Anschlussfehler	Anschluss und Schirmungen prüfen und gegebenenfalls korrigieren
	Massenträgheitsverhältnis von Last zu Lean-Motor	Einstellung des Massenträgheitsverhältnisses (C30) prüfen und gegebenenfalls reduzieren
	Dynamische Regelung des Lean-Motors	Regelungseinstellungen prüfen und gegebenenfalls Verstärkungen reduzieren (C31, I20) sowie Nachstellzeiten erhöhen (C32)
	Dynamische Sollwerte für Lean-Motor	Dynamik der Applikationssollwerte prüfen und gegebenenfalls reduzieren
	Dynamische Beschleunigung des Lean-Motors	Istgeschwindigkeit und Umschaltgeschwindigkeit während einer Bewegung durch Scope-Aufnahme prüfen (E15, E959) und gegebenenfalls die Umschalt-Filterzeitkonstante reduzieren (B137)
6: X4-EnDat-Encoder gefunden	Inkonsistente Parametrierung	Angeschlossenen Encoder mit dem parametrierten Encoder vergleichen und gegebenenfalls korrigieren (H00)
7: X4 A-Spur/Inkremental	Anschlussfehler	Anschluss prüfen und gegebenenfalls korrigieren
8: X4-kein Encoder gefunden	Anschlussfehler	Anschluss prüfen und gegebenenfalls korrigieren
	Fehlerhaftes Encoderkabel	Kabel prüfen und gegebenenfalls tauschen
	Fehlerhafte Versorgungsspannung	Versorgungsspannung des Encoders prüfen und gegebenenfalls korrigieren
	Inkonsistente Parametrierung	Angeschlossenen Encoder mit dem parametrierten Encoder vergleichen und gegebenenfalls korrigieren (H00)
10: X4 A-Spur/Clk, 11: X4 B-Spur/Dat	Fehlerhaftes Encoderkabel	Kabel prüfen und gegebenenfalls tauschen
13: X4-EnDat Alarm	Defekter EnDat-Encoder	Motor tauschen; EnDat 2.1 digital, EnDat 2.2 digital, EnDat 3: Störung ist nicht quittierbar
14: X4-EnDat CRC, 15: X4-Doppelübertragung	Anschlussfehler	Anschluss prüfen und gegebenenfalls korrigieren
	Elektromagnetische Störungen	EMV-Empfehlungen berücksichtigen [▶ 130] und gegebenenfalls Fehlertoleranz erhöhen (B298)
16: X4-Busy	Synchronisationsfehler	Firmware aktualisieren
17: EBI-Encoder Batterie schwach	Batterie im Batteriemodul schwach	Batterie tauschen; Referenz bleibt erhalten

Ursache		Prüfung und Maßnahme
18: EBI-Encoder Batterie leer	Batterie im Batteriemodul leer	Batterie tauschen
	Erstanschluss	–
	Anschlussfehler	Anschluss prüfen und gegebenenfalls korrigieren
	Fehlerhaftes Encoderkabel	Kabel prüfen und gegebenenfalls tauschen
	Fehlerhaftes Batteriemodul	Batteriemodul prüfen und gegebenenfalls tauschen
19: Alarmbit	Encoderstörung	Spezifikation des Encoders bezüglich Alarmbit prüfen
20: Resolver Träger, 21: Resolver-/ Sin/Cos- Unterspannung, 22: Resolver-/ Sin/Cos- Überspannung	Fehlerhaftes Encoderkabel	Kabel prüfen und gegebenenfalls tauschen
	Inkompatibler Encoder	Spezifikation des Encoders mit den entsprechenden Vorgaben von STÖBER vergleichen und gegebenenfalls Encoder oder Motor tauschen; Störung ist nicht quittierbar
21: Resolver-/ Sin/Cos- Unterspannung	Inkompatibler Encoder; Phasensuche oder Einmessen der optimalen Resolvererregung fehlgeschlagen	Spezifikation des Encoders mit den entsprechenden Vorgaben von STÖBER vergleichen; gegebenenfalls den Startpunkt für das Einmessen der optimalen Resolvererregung und die Phasensuche einmessen (B40); Störung ist nicht quittierbar
24: Resolver Fehler	Fehlerhaftes Encoderkabel	Kabel prüfen und gegebenenfalls tauschen
48: X4 Nullspur fehlt	Fehlerhaftes Encoderkabel	Kabel prüfen und gegebenenfalls tauschen
	Anschlussfehler	Anschluss prüfen und gegebenenfalls korrigieren
	Nullspur überfällig	Anzahl Encoder-Inkmente pro Umdrehung prüfen und gegebenenfalls korrigieren (H02)
49: X4 Nullspurabstand zu klein	Fehlerhaftes Encoderkabel	Kabel prüfen und gegebenenfalls tauschen
	Anschlussfehler	Anschluss prüfen und gegebenenfalls korrigieren
	Nullspur voreilig	Anzahl Encoder-Inkmente pro Umdrehung prüfen und gegebenenfalls korrigieren (H02)
60: Hiperface Synchronisierung, 61: Hiperface Timeout, 62: Hiperface Signalqualität, 63: Hiperface Verbindung	Fehlerhaftes Encoderkabel	Kabel prüfen und gegebenenfalls tauschen
	Anschlussfehler	Anschluss prüfen und gegebenenfalls korrigieren
	Elektromagnetische Störungen	EMV-Empfehlungen berücksichtigen [▶ 130] und gegebenenfalls Fehlertoleranz erhöhen (B298)
64: EnDat3 Timeout, 65: EnDat3 invalid Request, 66: EnDat3 Position Check	Fehlerhaftes Encoderkabel	Kabel prüfen und gegebenenfalls tauschen
	Anschlussfehler	Anschluss prüfen und gegebenenfalls korrigieren
	Elektromagnetische Störungen	EMV-Empfehlungen berücksichtigen [▶ 130] und gegebenenfalls Fehlertoleranz erhöhen (B298)

Tab. 253: Ereignis 37 – Ursachen und Maßnahmen

19.2.5.9 Ereignis 38: Temperatur Antriebsreglersensor

Der Antriebsregler geht **in Störung**, wenn:

- A29 = 0: Inaktiv bei Gerätesteuerung Drive Based oder PROFIdrive oder
- A540 = 0: Disable drive motor coasting bei Gerätesteuerung CiA 402

Reaktion:

- Das Leistungsteil wird gesperrt und die Achsbewegung nicht mehr durch den Antriebsregler gesteuert
- Die Bremsen fallen ein

Der Antriebsregler geht **mit einem Schnellhalt in Störung**, wenn:

- A29 = 1: Aktiv bei Gerätesteuerung Drive Based oder PROFIdrive oder
- A540 = 2: Slow down on quick stop ramp bei Gerätesteuerung CiA 402

Reaktion:

- Die Achse wird durch einen Schnellhalt gestoppt
- Während des Schnellhalts bleiben die Bremsen gelüftet
- Am Ende des Schnellhalts wird das Leistungsteil gesperrt und die Achsbewegung nicht mehr durch den Antriebsregler gesteuert
- Die Bremsen fallen ein

Information

In den Zuständen Einschaltsperr, Einschaltbereit und Eingeschaltet (E48) wird eine steigende Flanke für das Signal Lüft-Override erwartet (Quelle: F06), damit die Bremse lüftet.

Ursache	Prüfung und Maßnahme
Zu hohe oder zu geringe Umgebungstemperaturen	Umgebungstemperatur des Antriebsreglers prüfen und gegebenenfalls an die Betriebsbedingungen des Antriebsreglers anpassen; die Störung kann erst 30 s nach Beseitigung der Ursache quittiert werden
Zu geringe Luftzirkulation im Schaltschrank	Mindestfreiräume prüfen und gegebenenfalls anpassen; die Störung kann erst 30 s nach Beseitigung der Ursache quittiert werden
Defekter oder blockierter Lüfter	Steuerteilversorgung einschalten; Lüfter auf Anlauf prüfen und gegebenenfalls Antriebsregler tauschen; die Störung kann erst 30 s nach Beseitigung der Ursache quittiert werden
Montageschutzfolie	Montageschutzfolie entfernen
Falsche Auslegung des Antriebsreglers	Auslegung prüfen und gegebenenfalls Typ des Antriebsreglers wechseln; die Störung kann erst 30 s nach Beseitigung der Ursache quittiert werden
Erhöhte oder verringerte mechanische Reibung	Wartungszustand der Mechanik aller Achsen prüfen und gegebenenfalls warten; die Störung kann erst 30 s nach Beseitigung der Ursache quittiert werden
Mechanische Blockade	Abtrieb aller Achsen prüfen und gegebenenfalls Blockade aufheben
Kurze Verzögerungs-/ Beschleunigungszeiten	Iststrom während des Bremsvorgangs durch Scope-Aufnahme prüfen (E00); gegebenenfalls Verzögerungs- und Beschleunigungswerte reduzieren; die Störung kann erst 30 s nach Beseitigung der Ursache quittiert werden
Zu hohe Taktfrequenz	Auslastung des Antriebs unter Beachtung von Derating und parametrierter Taktfrequenz prüfen (E20, B24); gegebenenfalls parametrierte Taktfrequenz reduzieren oder Antriebsregler tauschen; die Störung kann erst 30 s nach Beseitigung der Ursache quittiert werden

Tab. 254: Ereignis 38 – Ursachen und Maßnahmen

19.2.5.10 Ereignis 39: Übertemperatur Antriebsregler i2t

Der i²t-Wert des Antriebsreglers (E22) hat 100 % erreicht. Der maximale Ausgangsstrom I_{2max} wird auf 100 % des Ausgangsnennstroms $I_{2N,PU}$ (R04) begrenzt. Steigt der i²t-Wert auf 105 % an, wird das Ereignis 59: Übertemperatur Antriebsregler i2t ausgelöst.

Die möglichen Auswirkungen sind abhängig vom parametrisierten Level (U02):

- 0: Inaktiv
- 1: Meldung
- 2: Warnung
- 3: Störung

Der Antriebsregler geht in **Störung**, wenn:

- A29 = 0: Inaktiv bei Gerätesteuerung Drive Based oder PROFIdrive oder
- A540 = 0: Disable drive motor coasting bei Gerätesteuerung CiA 402

Reaktion:

- Das Leistungsteil wird gesperrt und die Achsbewegung nicht mehr durch den Antriebsregler gesteuert
- Die Bremsen fallen ein

Der Antriebsregler geht **mit einem Schnellhalt in Störung**, wenn:

- A29 = 1: Aktiv bei Gerätesteuerung Drive Based oder PROFIdrive oder
- A540 = 2: Slow down on quick stop ramp bei Gerätesteuerung CiA 402

Reaktion:

- Die Achse wird durch einen Schnellhalt gestoppt
- Während des Schnellhalts bleiben die Bremsen gelüftet
- Am Ende des Schnellhalts wird das Leistungsteil gesperrt und die Achsbewegung nicht mehr durch den Antriebsregler gesteuert
- Die Bremsen fallen ein

Information

In den Zuständen Einschaltsperr, Einschaltbereit und Eingeschaltet (E48) wird eine steigende Flanke für das Signal Lüft-Override erwartet (Quelle: F06), damit die Bremse lüftet.

Ursache	Prüfung und Maßnahme
Falsche Auslegung des Antriebsreglers	Auslegung prüfen und gegebenenfalls Typ des Antriebsreglers wechseln
Erhöhte oder verringerte mechanische Reibung	Wartungszustand der Mechanik aller Achsen prüfen und gegebenenfalls warten
Mechanische Blockade	Abtrieb aller Achsen prüfen und gegebenenfalls Blockade aufheben
Kurze Verzögerungs-/Beschleunigungszeiten	Iststrom während des Bremsvorgangs durch Scope-Aufnahme prüfen (E00); gegebenenfalls Verzögerungs- und Beschleunigungswerte reduzieren
Zu hohe Taktfrequenz	Auslastung des Antriebs unter Beachtung von Derating und parametrierter Taktfrequenz prüfen (E20, B24); gegebenenfalls parametrisierte Taktfrequenz reduzieren oder Antriebsregler tauschen

Tab. 255: Ereignis 39 – Ursachen und Maßnahmen

19.2.5.11 Ereignis 40: Ungültige Daten

Der Antriebsregler geht in **Störung**:

- Das Leistungsteil wird gesperrt und die Achsbewegung nicht mehr durch den Antriebsregler gesteuert
- Das Verhalten der Bremsen ist abhängig von der Konfiguration des Sicherheitsmoduls

Information

In den Zuständen Einschaltsperrung, Einschaltbereit und Eingeschaltet (E48) wird eine steigende Flanke für das Signal Lüft-Override erwartet (Quelle: F06), damit die Bremse lüftet.

Ursache		Prüfung und Maßnahme
1: Fehler, 2: Block fehlt, 3: Datensicherheit, 4: Checksumme, 5: Read only, 6: Lesefehler, 7: Block fehlt, 8: Falsche/ unzulässige Seriennummer	Ungültige Daten im internen Speicher des Antriebsreglers	Betroffenen Speicher ermitteln (Z730) und in Abhängigkeit davon Antriebsregler oder Motor tauschen; Störung ist nicht quittierbar
32: Elektronisches Typenschild	Keine Daten im elektronischen Typenschild vorhanden	Auswertung des Typenschildes deaktivieren oder Motor tauschen (B04); Störung ist nicht quittierbar
33: Grenzwert el. Typenschild	Ungültige Daten im elektronischen Typenschild	Auswertung des Typenschildes deaktivieren oder Motor tauschen (B04); Störung ist nicht quittierbar
48: Rückdokumentation	Defekter Speicher in SD-Karte oder internem Speicher des Antriebsreglers	SD-Karte oder Antriebsregler tauschen; Störung ist nicht quittierbar

Tab. 256: Ereignis 40 – Ursachen und Maßnahmen

19.2.5.12 Ereignis 41: Übertemperatur Motorsensor

Die möglichen Auswirkungen sind abhängig vom parametrisierten Level (U15):

- 2: Warnung
- 3: Störung

Der Antriebsregler geht **in Störung**, wenn:

- A29 = 0: Inaktiv bei Gerätesteuerung Drive Based oder PROFIdrive oder
- A540 = 0: Disable drive motor coasting bei Gerätesteuerung CiA 402

Reaktion:

- Das Leistungsteil wird gesperrt und die Achsbewegung nicht mehr durch den Antriebsregler gesteuert
- Die Bremsen fallen ein

Der Antriebsregler geht **mit einem Schnellhalt in Störung**, wenn:

- A29 = 1: Aktiv bei Gerätesteuerung Drive Based oder PROFIdrive oder
- A540 = 2: Slow down on quick stop ramp bei Gerätesteuerung CiA 402

Reaktion:

- Die Achse wird durch einen Schnellhalt gestoppt
- Während des Schnellhalts bleiben die Bremsen gelüftet
- Am Ende des Schnellhalts wird das Leistungsteil gesperrt und die Achsbewegung nicht mehr durch den Antriebsregler gesteuert
- Die Bremsen fallen ein

Information

In den Zuständen Einschaltsperrung, Einschaltbereit und Eingeschaltet (E48) wird eine steigende Flanke für das Signal Lüft-Override erwartet (Quelle: F06), damit die Bremse lüftet.

Ursache	Prüfung und Maßnahme
Motortemperatursensor Anschlussfehler	Anschluss prüfen und gegebenenfalls korrigieren
Falsche Sensorquelle X2 – HIPERFACE DSL	Sensoreinstellungen prüfen und gegebenenfalls korrigieren (B35)
Falsche Auslegung des Motors	Auslegung prüfen und gegebenenfalls Motortyp wechseln
Zu hohe Umgebungstemperaturen am Motor	Umgebungstemperatur prüfen und gegebenenfalls anpassen
Mechanische Blockade des Motors	Abtrieb prüfen und gegebenenfalls Blockade aufheben
Erhöhte oder verringerte mechanische Reibung	Wartungszustand der Mechanik prüfen und gegebenenfalls warten

Tab. 257: Ereignis 41 – Ursachen und Maßnahmen

19.2.5.13 Ereignis 44: Externe Störung 1

Der Antriebsregler geht **in Störung**, wenn:

- A29 = 0: Inaktiv bei Gerätesteuerung Drive Based oder PROFIdrive oder
- A540 = 0: Disable drive motor coasting bei Gerätesteuerung CiA 402

Reaktion:

- Das Leistungsteil wird gesperrt und die Achsbewegung nicht mehr durch den Antriebsregler gesteuert
- Die Bremsen fallen ein

Der Antriebsregler geht **mit einem Schnellhalt in Störung**, wenn:

- A29 = 1: Aktiv bei Gerätesteuerung Drive Based oder PROFIdrive oder
- A540 = 2: Slow down on quick stop ramp bei Gerätesteuerung CiA 402

Reaktion:

- Die Achse wird durch einen Schnellhalt gestoppt
- Während des Schnellhalts bleiben die Bremsen gelüftet
- Am Ende des Schnellhalts wird das Leistungsteil gesperrt und die Achsbewegung nicht mehr durch den Antriebsregler gesteuert
- Die Bremsen fallen ein

Information

In den Zuständen Einschaltsperrung, Einschaltbereit und Eingeschaltet (E48) wird eine steigende Flanke für das Signal Lüft-Override erwartet (Quelle: F06), damit die Bremse lüftet.

Ursache	Prüfung und Maßnahme
Applikationsspezifisch	Applikationsspezifisch

Tab. 258: Ereignis 44 – Ursachen und Maßnahmen

19.2.5.14 Ereignis 45: Übertemperatur Motor i2t

Die möglichen Auswirkungen sind abhängig von dem parametrierem Level (U10):

- 0: Inaktiv
- 1: Meldung
- 2: Warnung
- 3: Störung

Der Antriebsregler geht **in Störung**, wenn:

- A29 = 0: Inaktiv bei Gerätesteuerung Drive Based oder PROFIdrive oder
- A540 = 0: Disable drive motor coasting bei Gerätesteuerung CiA 402

Reaktion:

- Das Leistungsteil wird gesperrt und die Achsbewegung nicht mehr durch den Antriebsregler gesteuert
- Die Bremsen fallen ein

Der Antriebsregler geht **mit einem Schnellhalt in Störung**, wenn:

- A29 = 1: Aktiv bei Gerätesteuerung Drive Based oder PROFIdrive oder
- A540 = 2: Slow down on quick stop ramp bei Gerätesteuerung CiA 402

Reaktion:

- Die Achse wird durch einen Schnellhalt gestoppt
- Während des Schnellhalts bleiben die Bremsen gelüftet
- Am Ende des Schnellhalts wird das Leistungsteil gesperrt und die Achsbewegung nicht mehr durch den Antriebsregler gesteuert
- Die Bremsen fallen ein

Information

In den Zuständen Einschaltsperr, Einschaltbereit und Eingeschaltet (E48) wird eine steigende Flanke für das Signal Lüft-Override erwartet (Quelle: F06), damit die Bremse lüftet.

Ursache	Prüfung und Maßnahme
Falsche Auslegung des Motors	Auslegung prüfen und gegebenenfalls Motortyp wechseln
Mechanische Blockade des Motors	Abtrieb prüfen und gegebenenfalls Blockade aufheben
Erhöhte oder verringerte mechanische Reibung	Wartungszustand der Mechanik prüfen und gegebenenfalls warten

Tab. 259: Ereignis 45 – Ursachen und Maßnahmen

19.2.5.15 Ereignis 46: Unterspannung

Die möglichen Auswirkungen sind abhängig vom parametrisierten Level (U00):

- 0: Inaktiv
- 1: Meldung
- 2: Warnung
- 3: Störung

Der Antriebsregler geht **in Störung**, wenn:

- A29 = 0: Inaktiv bei Gerätesteuerung Drive Based oder PROFIdrive oder
- A540 = 0: Disable drive motor coasting bei Gerätesteuerung CiA 402

Reaktion:

- Das Leistungsteil wird gesperrt und die Achsbewegung nicht mehr durch den Antriebsregler gesteuert
- Die Bremsen fallen ein

Der Antriebsregler geht **mit einem Schnellhalt in Störung**, wenn:

- A29 = 1: Aktiv bei Gerätesteuerung Drive Based oder PROFIdrive oder
- A540 = 2: Slow down on quick stop ramp bei Gerätesteuerung CiA 402

Reaktion:

- Die Achse wird durch einen Schnellhalt gestoppt
- Während des Schnellhalts bleiben die Bremsen gelüftet
- Am Ende des Schnellhalts wird das Leistungsteil gesperrt und die Achsbewegung nicht mehr durch den Antriebsregler gesteuert
- Die Bremsen fallen ein

Information

In den Zuständen Einschaltsperrung, Einschaltbereit und Eingeschaltet (E48) wird eine steigende Flanke für das Signal Lüft-Override erwartet (Quelle: F06), damit die Bremse lüftet.

Ursache	Prüfung und Maßnahme
Netzspannung entspricht nicht der parametrisierten Netzspannung	Netzspannung, parametrisierte Netzspannung und Unterspannungsgrenze prüfen und gegebenenfalls korrigieren (A36, A35)
Netzspannung kleiner Unterspannungsgrenze	Unterspannungsgrenze prüfen und gegebenenfalls korrigieren (A35)

Tab. 260: Ereignis 46 – Ursachen und Maßnahmen

19.2.5.16 Ereignis 47: Überschreitung max. M/F

Die möglichen Auswirkungen sind abhängig vom parametrisierten Level (U20):

- 0: Inaktiv
- 1: Meldung
- 2: Warnung
- 3: Störung

Der Antriebsregler geht **in Störung**, wenn:

- A29 = 0: Inaktiv bei Gerätesteuerung Drive Based oder PROFIdrive oder
- A540 = 0: Disable drive motor coasting bei Gerätesteuerung CiA 402

Reaktion:

- Das Leistungsteil wird gesperrt und die Achsbewegung nicht mehr durch den Antriebsregler gesteuert
- Die Bremsen fallen ein

Der Antriebsregler geht **mit einem Schnellhalt in Störung**, wenn:

- A29 = 1: Aktiv bei Gerätesteuerung Drive Based oder PROFIdrive oder
- A540 = 2: Slow down on quick stop ramp bei Gerätesteuerung CiA 402

Reaktion:

- Die Achse wird durch einen Schnellhalt gestoppt
- Während des Schnellhalts bleiben die Bremsen gelüftet
- Am Ende des Schnellhalts wird das Leistungsteil gesperrt und die Achsbewegung nicht mehr durch den Antriebsregler gesteuert
- Die Bremsen fallen ein

Information

In den Zuständen Einschaltsperrung, Einschaltbereit und Eingeschaltet (E48) wird eine steigende Flanke für das Signal Lüft-Override erwartet (Quelle: F06), damit die Bremse lüftet.

Ursache	Prüfung und Maßnahme
Falsch gewählte Drehmoment-/Kraftgrenzen	Allgemeine Maschinenbegrenzung prüfen und gegebenenfalls anpassen (C03, C05); Applikationsbegrenzungen und die betriebsartabhängigen Parameter prüfen und gegebenenfalls anpassen (Drive Based C132, C133 oder CiA 402 A559)
Falsche Auslegung des Motors	Auslegung prüfen und gegebenenfalls Motortyp wechseln
Mechanische Blockade	Abtrieb prüfen und gegebenenfalls Blockade aufheben
Bremse geschlossen	Anschluss, Versorgungsspannung und Parametrierung prüfen und gegebenenfalls korrigieren (F00)
Anschlussfehler am Motor	Anschluss prüfen und gegebenenfalls korrigieren
Anschlussfehler am Encoder	Anschluss prüfen und gegebenenfalls korrigieren
Falsche Encodermessrichtung	Anbau und Messrichtung des Encoders mit den entsprechenden Werten der H-Parameter vergleichen und gegebenenfalls korrigieren

Tab. 261: Ereignis 47 – Ursachen und Maßnahmen

19.2.5.17 Ereignis 48: Lüftüberwachung Bremse

Die möglichen Auswirkungen sind abhängig vom parametrisierten Level (U26).

Der Antriebsregler geht in **Störung**, wenn:

- A29 = 0: Inaktiv bei Gerätesteuerung Drive Based oder PROFIdrive oder
- A540 = 0: Disable drive motor coasting bei Gerätesteuerung CiA 402

Reaktion:

- Das Leistungsteil wird gesperrt und die Achsbewegung nicht mehr durch den Antriebsregler gesteuert
- Die Bremsen fallen ein

Der Antriebsregler geht **mit einem Schnellhalt in Störung**, wenn:

- A29 = 1: Aktiv bei Gerätesteuerung Drive Based oder PROFIdrive oder
- A540 = 2: Slow down on quick stop ramp bei Gerätesteuerung CiA 402

Reaktion:

- Die Achse wird durch einen Schnellhalt gestoppt
- Während des Schnellhalts bleiben die Bremsen gelüftet
- Am Ende des Schnellhalts wird das Leistungsteil gesperrt und die Achsbewegung nicht mehr durch den Antriebsregler gesteuert
- Die Bremsen fallen ein

Information

In den Zuständen Einschaltsperr, Einschaltbereit und Eingeschaltet (E48) wird eine steigende Flanke für das Signal Lüft-Override erwartet (Quelle: F06), damit die Bremse lüftet.

Ursache	Prüfung und Maßnahme
Anschlussfehler	Anschluss prüfen und gegebenenfalls korrigieren
Lüftüberwachung nicht justiert	Lüftüberwachung justieren

Tab. 262: Ereignis 48 – Ursachen und Maßnahmen

19.2.5.18 Ereignis 49: Bremse

Der Antriebsregler geht **in Störung**, wenn:

- A29 = 0: Inaktiv bei Gerätesteuerung Drive Based oder PROFIdrive oder
- A540 = 0: Disable drive motor coasting bei Gerätesteuerung CiA 402

Reaktion:

- Das Leistungsteil wird gesperrt und die Achsbewegung nicht mehr durch den Antriebsregler gesteuert
- Die Bremsen fallen ein

Der Antriebsregler geht **mit einem Schnellhalt in Störung**, wenn:

- A29 = 1: Aktiv bei Gerätesteuerung Drive Based oder PROFIdrive oder
- A540 = 2: Slow down on quick stop ramp bei Gerätesteuerung CiA 402

Reaktion:

- Die Achse wird durch einen Schnellhalt gestoppt
- Während des Schnellhalts bleiben die Bremsen gelüftet
- Am Ende des Schnellhalts wird das Leistungsteil gesperrt und die Achsbewegung nicht mehr durch den Antriebsregler gesteuert
- Die Bremsen fallen ein

Information

In den Zuständen Einschaltsperrung, Einschaltbereit und Eingeschaltet (E48) wird eine steigende Flanke für das Signal Lüft-Override erwartet (Quelle: F06), damit die Bremse lüftet.

Ursache	Prüfung und Maßnahme	
10: Bremsenüberwachung bei eingefallener Bremse, 11: Bremsenüberwachung bei gelüfteter Bremse, 12: Bremsenüberwachung während Einfallzeit, 13: Bremsenüberwachung während Lüftzeit	Anschlussfehler	Anschluss prüfen und gegebenenfalls korrigieren
	Fehlerhaftes Motorkabel	Kabel prüfen und gegebenenfalls tauschen
	Indirekter Bremsenanschluss	Anschluss und parametrieren Bremsenanschluss prüfen und gegebenenfalls korrigieren (F105)

Tab. 263: Ereignis 49 – Ursachen und Maßnahmen

19.2.5.19 Ereignis 50: Sicherheitsmodul

Der Antriebsregler geht in **Störung**:

- Das Leistungsteil wird gesperrt und die Achsbewegung nicht mehr durch den Antriebsregler gesteuert
- Das Verhalten der Bremsen ist abhängig von der Konfiguration des Sicherheitsmoduls

Information

In den Zuständen Einschaltsperrung, Einschaltbereit und Eingeschaltet (E48) wird eine steigende Flanke für das Signal Lüft-Override erwartet (Quelle: F06), damit die Bremse lüftet.

Ursache		Prüfung und Maßnahme
1: Einkanalige Anforderung	Anschlussfehler	Anschluss prüfen und gegebenenfalls korrigieren; Fehler ist erst quittierbar, nachdem beide Kanäle STO für mindestens 100 ms angefordert haben
2: Falsches Modul	Projektiertes Sicherheitsmodul E53 stimmt nicht mit dem systemseitig erkannten E54[0] überein	Projektierung und Antriebsregler prüfen und gegebenenfalls Projektierung korrigieren oder Antriebsregler tauschen; Störung ist nicht quittierbar
3: interner Fehler	Defektes Sicherheitsmodul	Antriebsregler tauschen; Störung ist nicht quittierbar
4: Fehlerhafte PowerUp-Sequenz	Defektes Sicherheitsmodul	Antriebsregler tauschen; Störung ist nicht quittierbar
6: Fataler Fehler	Sicherheitsmodul befindet sich im Fehlerzustand	Offset und Index aus dem aktiven Fehler-Code ermitteln (vgl. S02, S03) und die entsprechenden Maßnahmen ergreifen (► 352); Störung ist nicht quittierbar
8: Sicherheitsmodul startet nicht	Fehlerhafte Synchronisation zwischen Antriebsregler und Sicherheitsmodul beim Gerätestart	Antriebsregler-Firmware prüfen und ggfs. auf Version 6.3-E oder höher aktualisieren, dann Antriebsregler neu starten; Störung ist nicht quittierbar
10: Keine Sicherheitskonfiguration im Paramodul	Keine Sicherheitskonfiguration auf auf SD-Karte/im Paramodul vorhanden	Sicherheitskonfiguration speichern (A00)
11: Sicherheitskonfiguration aus Paramodul aktiviert	Neue Sicherheitskonfiguration aus SD-Karte/Paramodul aktiviert	–
12: Keine Sicherheitskonfig. im Sicherheits-&Paramodul	Keine gültige Sicherheitskonfiguration in Sicherheitsmodul und SD-Karte/Paramodul vorhanden	Sicherheitskonfiguration in PASmotion Safety Configurator erstellen, via DriveControlSuite an den Antriebsregler übertragen und dort speichern (A00); Störung ist nicht quittierbar
13: Fehlerhafte Aktivierung	Fehlerhafte Aktivierung der Sicherheitskonfiguration	Antriebsregler neu starten und Sicherheitskonfiguration aktivieren oder Antriebsregler ohne SD-Karte/Paramodul starten, anschließend neue Sicherheitskonfiguration in PASmotion Safety Configurator erstellen, via DriveControlSuite an den Antriebsregler übertragen und dort speichern (A00); Störung ist nicht quittierbar

Ursache		Prüfung und Maßnahme
15: Fehler Sicherheitsmodul	Sicherheitsmodul befindet sich im Fehlerzustand	Offset und Index aus dem aktiven Fehler-Code ermitteln (PASmotion Safety Configurator Fehler-Stack oder S02, S03) und die entsprechenden Maßnahmen ergreifen [▶ 352]
17: Error Klasse GRENZWERT	Grenzwert einer Sicherheitsfunktion überschritten	Offset und Index aus dem aktiven Fehler-Code ermitteln (PASmotion Safety Configurator Fehler-Stack oder S02, S03) und die entsprechenden Maßnahmen ergreifen [▶ 352]
18: Error Klasse SONSTIGE	Sicherheitsmodul befindet sich im Zustand Warnung oder Meldung	Offset und Index aus dem aktiven Fehler-Code ermitteln (PASmotion Safety Configurator Fehler-Stack oder S02, S03) und die entsprechenden Maßnahmen ergreifen [▶ 352]
19: Sicherheitsmodul FSoE-Adresse ungültig	Ungültige FSoE-Adresse	FSoE-Adresse der SubInstance überprüfen (gültiger Wertebereich: 1–254)

Tab. 264: Ereignis 50 – Ursachen und Maßnahmen

19.2.5.20 Ereignis 51: Virtueller Master Software-Endschalter

Die möglichen Auswirkungen sind abhängig vom parametrisierten Level (U24).

- 0: Inaktiv
- 1: Meldung
- 3: Störung

Der Antriebsregler geht **in Störung**, wenn:

- A29 = 0: Inaktiv bei Gerätesteuerung Drive Based oder PROFIdrive oder
- A540 = 0: Disable drive motor coasting bei Gerätesteuerung CiA 402

Reaktion:

- Das Leistungsteil wird gesperrt und die Achsbewegung nicht mehr durch den Antriebsregler gesteuert
- Die Bremsen fallen ein

Der Antriebsregler geht **mit einem Schnellhalt in Störung**, wenn:

- A29 = 1: Aktiv bei Gerätesteuerung Drive Based oder PROFIdrive oder
- A540 = 2: Slow down on quick stop ramp bei Gerätesteuerung CiA 402

Reaktion:

- Die Achse wird durch einen Schnellhalt gestoppt
- Während des Schnellhalts bleiben die Bremsen gelüftet
- Am Ende des Schnellhalts wird das Leistungsteil gesperrt und die Achsbewegung nicht mehr durch den Antriebsregler gesteuert
- Die Bremsen fallen ein

Information

In den Zuständen Einschaltsperr, Einschaltbereit und Eingeschaltet (E48) wird eine steigende Flanke für das Signal Lüft-Override erwartet (Quelle: F06), damit die Bremse lüftet.

Ereignis 51: Virtueller Master Software-Endschalter wirkt nur auf die Gerätesteuerung der Achse. Mit G57 kann auch ein Schnellhalt des virtuellen Masters ausgelöst werden.

Ursache		Prüfung und Maßnahme
1: SW-Endschalter positiv, 2: SW-Endschalter negativ	Ende des Verfahrbereichs erreicht	In Gegenrichtung vom Endschalter in den Verfahrbereich fahren
	Zu kleiner Verfahrbereich	Positionen der Software-Endschalter prüfen und gegebenenfalls korrigieren (G146, G147)
3: +/- 31 Bit-Rechengrenze erreicht	Rechengrenze des Datentyps erreicht	Kommandosequenzen auf viele, ohne Zwischenstopp aufeinanderfolgende Kommandos 3: MC_MoveAdditive sowie Anzahl der Dezimalstellen des Achsmodells prüfen und gegebenenfalls reduzieren (G46)

Tab. 265: Ereignis 51 – Ursachen und Maßnahmen

19.2.5.21 Ereignis 52: Kommunikation

Der Antriebsregler geht **in Störung**, wenn:

- A29 = 0: Inaktiv bei Gerätesteuerung Drive Based oder PROFIdrive oder
- A540 = 0: Disable drive motor coasting bei Gerätesteuerung CiA 402

Reaktion:

- Das Leistungsteil wird gesperrt und die Achsbewegung nicht mehr durch den Antriebsregler gesteuert
- Die Bremsen fallen ein

Der Antriebsregler geht **mit einem Schnellhalt in Störung**, wenn:

- A29 = 1: Aktiv bei Gerätesteuerung Drive Based oder PROFIdrive oder
- A540 = 2: Slow down on quick stop ramp bei Gerätesteuerung CiA 402

Reaktion:

- Die Achse wird durch einen Schnellhalt gestoppt
- Während des Schnellhalts bleiben die Bremsen gelüftet
- Am Ende des Schnellhalts wird das Leistungsteil gesperrt und die Achsbewegung nicht mehr durch den Antriebsregler gesteuert
- Die Bremsen fallen ein

Information

In den Zuständen Einschaltperre, Einschaltbereit und Eingeschaltet (E48) wird eine steigende Flanke für das Signal Lüft-Override erwartet (Quelle: F06), damit die Bremse lüftet.

Ursache		Prüfung und Maßnahme
4: PZD-Timeout	Fehlende Prozessdaten	Zykluszeit in der Steuerung und tolerierte Ausfalldauer für die Überwachung der PZD-Kommunikation im Antriebsregler prüfen und gegebenenfalls korrigieren (A109)
6: EtherCAT PDO-Timeout	Fehlende Prozessdaten	Task-Zykluszeit im EtherCAT MainDevice und Timeout-Zeit im Antriebsregler prüfen und gegebenenfalls korrigieren (A258)
7: EtherCAT-DC-SYNCO	Synchronisierungsfehler	Synchronisationseinstellungen im EtherCAT MainDevice prüfen und gegebenenfalls korrigieren
	Anschlussfehler	Anschluss und Schirmungen prüfen und gegebenenfalls korrigieren
14: PZD-Parameter Abbildung fehlerhaft	Fehlerhaftes Mapping	Mapping auf nicht abbildbare Parameter prüfen und gegebenenfalls korrigieren
15: Falsche Firmware für Applikation	Projektierte Feldbuskennung und die des Antriebsreglers stimmen nicht überein	Projektierte Feldbuskennung und Feldbuskennung des Antriebsreglers prüfen und gegebenenfalls Feldbus wechseln (E59[2], E52[3])
16: PROFINET Sign-of-Life Synchronisation fehlgeschlagen	Synchronisationsfehler	Hinweise im TIA Portal beachten und gegebenenfalls GSD-Datei aktualisieren; Steuerung oder Technologieobjekt auf Taktsynchronität prüfen und gegebenenfalls korrigieren

Tab. 266: Ereignis 52 – Ursachen und Maßnahmen

19.2.5.22 Ereignis 53: Endschalter

Der Antriebsregler geht **in Störung**, wenn:

- A29 = 0: Inaktiv bei Gerätesteuerung Drive Based oder PROFIdrive oder
- A540 = 0: Disable drive motor coasting bei Gerätesteuerung CiA 402

Reaktion:

- Das Leistungsteil wird gesperrt und die Achsbewegung nicht mehr durch den Antriebsregler gesteuert
- Die Bremsen fallen ein

Der Antriebsregler geht **mit einem Schnellhalt in Störung**, wenn:

- A29 = 1: Aktiv bei Gerätesteuerung Drive Based oder PROFIdrive oder
- A540 = 2: Slow down on quick stop ramp bei Gerätesteuerung CiA 402

Reaktion:

- Die Achse wird durch einen Schnellhalt gestoppt
- Während des Schnellhalts bleiben die Bremsen gelüftet
- Am Ende des Schnellhalts wird das Leistungsteil gesperrt und die Achsbewegung nicht mehr durch den Antriebsregler gesteuert
- Die Bremsen fallen ein

Information

In den Zuständen Einschaltsperr, Einschaltbereit und Eingeschaltet (E48) wird eine steigende Flanke für das Signal Lüft-Override erwartet (Quelle: F06), damit die Bremse lüftet.

Ursache		Prüfung und Maßnahme
1: HW-Endschalter positiv, 2: HW-Endschalter negativ	Ende des Verfahrbereichs erreicht	In Gegenrichtung vom Endschalter in den Verfahrbereich fahren
	Anschlussfehler	Anschluss und Quellparameter prüfen und gegebenenfalls korrigieren (I101, I102)
	Fehlerhaftes Kabel	Kabel prüfen und gegebenenfalls tauschen
3: SW-Endschalter positiv, 4: SW-Endschalter negativ	Ende des Verfahrbereichs erreicht	In Gegenrichtung vom Endschalter in den Verfahrbereich fahren
	Zu kleiner Verfahrbereich	Positionen der Software-Endschalter prüfen und gegebenenfalls korrigieren (Drive Based I50, I51 oder CiA A570[0], A570[1])
5: +/- 31 Bit-Rechengrenze erreicht	Rechengrenze des Datentyps erreicht	Kommandosequenzen auf viele, ohne Zwischenstopp aufeinanderfolgende Kommandos 3: MC_MoveAdditive sowie Anzahl der Dezimalstellen des Achsmodells prüfen und gegebenenfalls reduzieren (I06)
6: Linearmotor Verfahrbereich	Achse ist 200 m vom Kommutierungsreferenzpunkt entfernt	Achsmodell prüfen und gegebenenfalls korrigieren
7: Beide HW-Endschalter nicht angeschlossen	Anschlussfehler	Anschluss und Quellparameter prüfen und gegebenenfalls korrigieren (I101, I102)
	Fehlerhaftes Kabel	Kabel prüfen und gegebenenfalls tauschen

Tab. 267: Ereignis 53 – Ursachen und Maßnahmen

19.2.5.23 Ereignis 54: Schleppabstand

Die möglichen Auswirkungen sind abhängig vom parametrisierten Level (U22).

- 0: Inaktiv
- 1: Meldung
- 2: Warnung
- 3: Störung

Der Antriebsregler geht **in Störung**, wenn:

- A29 = 0: Inaktiv bei Gerätesteuerung Drive Based oder PROFIdrive oder
- A540 = 0: Disable drive motor coasting bei Gerätesteuerung CiA 402

Reaktion:

- Das Leistungsteil wird gesperrt und die Achsbewegung nicht mehr durch den Antriebsregler gesteuert
- Die Bremsen fallen ein

Der Antriebsregler geht **mit einem Schnellhalt in Störung**, wenn:

- A29 = 1: Aktiv bei Gerätesteuerung Drive Based oder PROFIdrive oder
- A540 = 2: Slow down on quick stop ramp bei Gerätesteuerung CiA 402

Reaktion:

- Die Achse wird durch einen Schnellhalt gestoppt
- Während des Schnellhalts bleiben die Bremsen gelüftet
- Am Ende des Schnellhalts wird das Leistungsteil gesperrt und die Achsbewegung nicht mehr durch den Antriebsregler gesteuert
- Die Bremsen fallen ein

Information

In den Zuständen Einschaltsperrung, Einschaltbereit und Eingeschaltet (E48) wird eine steigende Flanke für das Signal Lüft-Override erwartet (Quelle: F06), damit die Bremse lüftet.

Ursache	Prüfung und Maßnahme
Falsch gewählte Drehmoment-/Kraftgrenzen	Allgemeine Maschinenbegrenzung prüfen und gegebenenfalls anpassen (C03, C05); Applikationsbegrenzungen prüfen und gegebenenfalls anpassen (Drive Based/PROFIdrive: C132, C133 und die betriebsartabhängigen Parameter; CiA 402: A559)
Zu kleiner maximal zulässiger Schleppabstand	Maximal erlaubten Schleppfehler prüfen und gegebenenfalls korrigieren (Drive Based/PROFIdrive: I21; CiA 402: A546)
Mechanische Blockade	Abtrieb prüfen und gegebenenfalls Blockade aufheben
Bremse geschlossen	Anschluss, Versorgungsspannung und Parametrierung prüfen und gegebenenfalls korrigieren (F00)

Tab. 268: Ereignis 54 – Ursachen und Maßnahmen

19.2.5.24 Ereignis 56: Overspeed

Der Antriebsregler geht **in Störung**, wenn:

- U30 = 0: Inaktiv

Reaktion:

- Das Leistungsteil wird gesperrt und die Achsbewegung nicht mehr durch den Antriebsregler gesteuert
- Die Bremsen fallen ein

Der Antriebsregler geht **mit einer Notbremsung in Störung**, wenn:

- U30 = 1: Aktiv und
- A29 = 1: Aktiv bei Gerätesteuerung Drive Based oder PROFIdrive oder
- U30 = 1: Aktiv und
- A540 = 2: Slow down on quick stop ramp bei Gerätesteuerung CiA 402

Reaktion:

- Die Achse wird durch eine Notbremsung gestoppt
- Die Bremsen fallen ein
- Am Ende der Notbremsung wird das Leistungsteil gesperrt und die Achsbewegung nicht mehr durch den Antriebsregler gesteuert

Information

Die Notbremsung ist nur bei den Motortypen Synchron-Servomotor, Lean-Motor, Torquemotor und Synchron-Linearmotor möglich.

Information

In den Zuständen Einschaltsperrung, Einschaltbereit und Eingeschaltet (E48) wird eine steigende Flanke für das Signal Lüft-Override erwartet (Quelle: F06), damit die Bremse lüftet.

Information

Das Ereignis wird nur ausgelöst, wenn die Prüfregeln bei Freigabe-Ein verletzt sind.

Ursache		Prüfung und Maßnahme
1: Motorencoder, 2: Positionscoder, 3: Motor & Positionscoder	Zu kleine maximal zulässige Geschwindigkeit	Maximal erlaubte Geschwindigkeit prüfen und gegebenenfalls erhöhen (I10); Ereignis wird ausgelöst, wenn Istgeschwindigkeit > I10 × 1,111
	Überschwingende Regelung	Istgeschwindigkeit durch Scope- Aufnahme prüfen (Abtastzeit: 250 µs, Motor-Istgeschwindigkeit: E15, E91; Positions-Istgeschwindigkeit I88) und gegebenenfalls die Verstärkung der Regelung reduzieren (I20, C31)
1: Motorencoder, 3: Motor & Positionscoder	Falscher Kommutierungsoffset	Kommutierungsoffset mit Aktion Phasen testen prüfen (B40)
	Fehlerhafter Motorencoder	Geschwindigkeitsanzeige des Encoders im Stillstand prüfen (E15, E91) und Encoder gegebenenfalls tauschen
2: Positionscoder, 3: Motor & Positionscoder	Fehlerhafter Positionscoder	Geschwindigkeitsanzeige des Encoders im Stillstand prüfen (I88) und gegebenenfalls Encoder tauschen

Tab. 269: Ereignis 56 – Ursachen und Maßnahmen

19.2.5.25 Ereignis 57: Laufzeitauslastung

Der Antriebsregler geht **in Störung**, wenn:

- A29 = 0: Inaktiv bei Gerätesteuerung Drive Based oder PROFIdrive oder
- A540 = 0: Disable drive motor coasting bei Gerätesteuerung CiA 402

Reaktion:

- Das Leistungsteil wird gesperrt und die Achsbewegung nicht mehr durch den Antriebsregler gesteuert
- Die Bremsen fallen ein

Der Antriebsregler geht **mit einem Schnellhalt in Störung**, wenn:

- A29 = 1: Aktiv bei Gerätesteuerung Drive Based oder PROFIdrive oder
- A540 = 2: Slow down on quick stop ramp bei Gerätesteuerung CiA 402

Reaktion:

- Die Achse wird durch einen Schnellhalt gestoppt
- Während des Schnellhalts bleiben die Bremsen gelüftet
- Am Ende des Schnellhalts wird das Leistungsteil gesperrt und die Achsbewegung nicht mehr durch den Antriebsregler gesteuert
- Die Bremsen fallen ein

Information

In den Zuständen Einschaltsperrre, Einschaltbereit und Eingeschaltet (E48) wird eine steigende Flanke für das Signal Lüft-Override erwartet (Quelle: F06), damit die Bremse lüftet.

Ursache	Überschreitung der Zykluszeit	Prüfung und Maßnahme
3: RT3, 4: RT4, 5: RT5		Auslastung prüfen (E191) und gegebenenfalls Zykluszeit erhöhen (A150)

Tab. 270: Ereignis 57 – Ursachen und Maßnahmen

19.2.5.26 Ereignis 59: Übertemperatur Antriebsregler i2t

Der i²t-Wert des Antriebsreglers (E22) hat 105 % erreicht.

Der Antriebsregler geht **in Störung**, wenn:

- A29 = 0: Inaktiv bei Gerätesteuerung Drive Based oder PROFIdrive oder
- A540 = 0: Disable drive motor coasting bei Gerätesteuerung CiA 402

Reaktion:

- Das Leistungsteil wird gesperrt und die Achsbewegung nicht mehr durch den Antriebsregler gesteuert
- Die Bremsen fallen ein

Der Antriebsregler geht **mit einem Schnellhalt in Störung**, wenn:

- A29 = 1: Aktiv bei Gerätesteuerung Drive Based oder PROFIdrive oder
- A540 = 2: Slow down on quick stop ramp bei Gerätesteuerung CiA 402

Reaktion:

- Die Achse wird durch einen Schnellhalt gestoppt
- Während des Schnellhalts bleiben die Bremsen gelüftet
- Am Ende des Schnellhalts wird das Leistungsteil gesperrt und die Achsbewegung nicht mehr durch den Antriebsregler gesteuert
- Die Bremsen fallen ein

Information

In den Zuständen Einschaltsperr, Einschaltbereit und Eingeschaltet (E48) wird eine steigende Flanke für das Signal Lüft-Override erwartet (Quelle: F06), damit die Bremse lüftet.

Ursache	Prüfung und Maßnahme
Falsche Auslegung des Antriebsreglers	Auslegung prüfen und gegebenenfalls Typ des Antriebsreglers wechseln; die Störung kann erst 30 s nach Beseitigung der Ursache quittiert werden
Erhöhte oder verringerte mechanische Reibung	Wartungszustand der Mechanik prüfen und gegebenenfalls warten; die Störung kann erst 30 s nach Beseitigung der Ursache quittiert werden
Kurze Verzögerungs-/ Beschleunigungszeiten	Iststrom während des Bremsvorgangs durch Scope-Aufnahme prüfen (E00); gegebenenfalls Verzögerungs- und Beschleunigungswerte reduzieren; die Störung kann erst 30 s nach Beseitigung der Ursache quittiert werden
Zu hohe Taktfrequenz	Auslastung des Antriebs unter Beachtung von Derating und der parametrisierten Taktfrequenz prüfen (E20, B24); gegebenenfalls parametrisierte Taktfrequenz reduzieren oder Antriebsregler tauschen; die Störung kann erst 30 s nach Beseitigung der Ursache quittiert werden

Tab. 271: Ereignis 59 – Ursachen und Maßnahmen

19.2.5.27 Ereignis 60: Applikationsereignis 0 – Ereignis 67: Applikationsereignis 7

Die möglichen Auswirkungen sind abhängig von dem parametrierem Level (U100, U110, U120, U130, U140, U150, U160, U170):

- 0: Inaktiv
- 1: Meldung
- 2: Warnung
- 3: Störung

Der Antriebsregler geht **in Störung**, wenn:

- A29 = 0: Inaktiv bei Gerätesteuerung Drive Based oder PROFIdrive oder
- A540 = 0: Disable drive motor coasting bei Gerätesteuerung CiA 402

Reaktion:

- Das Leistungsteil wird gesperrt und die Achsbewegung nicht mehr durch den Antriebsregler gesteuert
- Die Bremsen fallen ein

Der Antriebsregler geht **mit einem Schnellhalt in Störung**, wenn:

- A29 = 1: Aktiv bei Gerätesteuerung Drive Based oder PROFIdrive oder
- A540 = 2: Slow down on quick stop ramp bei Gerätesteuerung CiA 402

Reaktion:

- Die Achse wird durch einen Schnellhalt gestoppt
- Während des Schnellhalts bleiben die Bremsen gelüftet
- Am Ende des Schnellhalts wird das Leistungsteil gesperrt und die Achsbewegung nicht mehr durch den Antriebsregler gesteuert
- Die Bremsen fallen ein

Information

In den Zuständen Einschaltsperr, Einschaltbereit und Eingeschaltet (E48) wird eine steigende Flanke für das Signal Lüft-Override erwartet (Quelle: F06), damit die Bremse lüftet.

Ursache	Prüfung und Maßnahme
Applikationsspezifisch	Applikationsspezifisch

Tab. 272: Ereignisse 60 – 67 – Ursachen und Maßnahmen

19.2.5.28 Ereignis 68: Externe Störung 2

Der Antriebsregler geht **in Störung**, wenn:

- A29 = 0: Inaktiv bei Gerätesteuerung Drive Based oder PROFIdrive oder
- A540 = 0: Disable drive motor coasting bei Gerätesteuerung CiA 402

Reaktion:

- Das Leistungsteil wird gesperrt und die Achsbewegung nicht mehr durch den Antriebsregler gesteuert
- Die Bremsen fallen ein

Der Antriebsregler geht **mit einem Schnellhalt in Störung**, wenn:

- A29 = 1: Aktiv bei Gerätesteuerung Drive Based oder PROFIdrive oder
- A540 = 2: Slow down on quick stop ramp bei Gerätesteuerung CiA 402

Reaktion:

- Die Achse wird durch einen Schnellhalt gestoppt
- Während des Schnellhalts bleiben die Bremsen gelüftet
- Am Ende des Schnellhalts wird das Leistungsteil gesperrt und die Achsbewegung nicht mehr durch den Antriebsregler gesteuert
- Die Bremsen fallen ein

Information

In den Zuständen Einschaltsperrung, Einschaltbereit und Eingeschaltet (E48) wird eine steigende Flanke für das Signal Lüft-Override erwartet (Quelle: F06), damit die Bremse lüftet.

Ursache	Prüfung und Maßnahme
Applikationsspezifisch	Applikationsspezifisch

Tab. 273: Ereignis 68 – Ursachen und Maßnahmen

19.2.5.29 Ereignis 69: Motoranschluss

Die möglichen Auswirkungen sind abhängig vom parametrisierten Level (U12).

- 0: Inaktiv
- 3: Störung

Der Antriebsregler geht **in Störung**, wenn:

- A29 = 0: Inaktiv bei Gerätesteuerung Drive Based oder PROFIdrive oder
- A540 = 0: Disable drive motor coasting bei Gerätesteuerung CiA 402

Reaktion:

- Das Leistungsteil wird gesperrt und die Achsbewegung nicht mehr durch den Antriebsregler gesteuert
- Die Bremsen fallen ein

Der Antriebsregler geht **mit einem Schnellhalt in Störung**, wenn:

- A29 = 1: Aktiv bei Gerätesteuerung Drive Based oder PROFIdrive oder
- A540 = 2: Slow down on quick stop ramp bei Gerätesteuerung CiA 402

Reaktion:

- Die Achse wird durch einen Schnellhalt gestoppt
- Während des Schnellhalts bleiben die Bremsen gelüftet
- Am Ende des Schnellhalts wird das Leistungsteil gesperrt und die Achsbewegung nicht mehr durch den Antriebsregler gesteuert
- Die Bremsen fallen ein

Information

In den Zuständen Einschaltsperr, Einschaltbereit und Eingeschaltet (E48) wird eine steigende Flanke für das Signal Lüft-Override erwartet (Quelle: F06), damit die Bremse lüftet.

Ursache		Prüfung und Maßnahme
2: kein Motor angeschlossen	Anschlussfehler	Anschluss prüfen und gegebenenfalls korrigieren
	Fehlerhaftes Leistungskabel	Kabel prüfen und gegebenenfalls tauschen
	Zu hohe Nenndrehzahl (Asynchronmotor)	Drehzahl des Motors prüfen und gegebenenfalls Wert reduzieren (B13)
3: Wake and Shake Fehler (Kommutierungsfindung mit Wake and Shake fehlgeschlagen)	Erhöhte oder verringerte mechanische Reibung	Wartungszustand der Mechanik prüfen und gegebenenfalls warten
	Mechanische Blockade	Abtrieb prüfen und gegebenenfalls Blockade aufheben
	Achse mit großer Massenträgheit	Minimale Wartezeit zwischen den Wake and Shakes vergrößern (B33)
4: Bremse (Kommutierungsfindung mit Wake and Shake fehl geschlagen)	Bremse eingefallen	Ansteuerung der Bremsen prüfen und gegebenenfalls Aktion B50 ausführen, siehe Kommutierungsfindung [▶ 420]

Tab. 274: Ereignis 69 – Ursachen und Maßnahmen

19.2.5.30 Ereignis 70: Parameterkonsistenz

Der Antriebsregler geht in **Störung**:

- Das Leistungsteil wird gesperrt und die Achsbewegung nicht mehr durch den Antriebsregler gesteuert
- Das Verhalten der Bremsen ist abhängig von der Konfiguration des Sicherheitsmoduls

Information
In den Zuständen Einschaltsperr, Einschaltbereit und Eingeschaltet (E48) wird eine steigende Flanke für das Signal Lüft-Override erwartet (Quelle: F06), damit die Bremse lüftet.

Information
Das Ereignis wird nur ausgelöst, wenn die Prüfregeln bei Freigabe-Ein verletzt sind.

Ursache		Prüfung und Maßnahme
1: Falscher Encodertyp	Encodertyp für Steuerart ungeeignet	Steuerart, Motorencoder und Encoder prüfen und gegebenenfalls korrigieren (B20, B26, H-Parameter)
3: Motornennstrom zu gross	Nennstrom des Motors übersteigt den Antriebsregler-Nennstrom (4 kHz)	Nennstrom des Motors gegen 150 % des Nennstroms des Antriebsreglers bei 4 kHz Taktfrequenz prüfen und gegebenenfalls Nennstrom des Motors reduzieren oder Typ des Antriebsreglers wechseln (B12, R04[0])
4: Resolver-/Motorpolzahl	Nicht unterstützte Kombination Resolver-/Motorpolzahl	Resolverpolzahl und Motorpolzahl prüfen und gegebenenfalls korrigieren (H08, H148, B10)
5: negativer Schlupf	Negativer Schlupf	Nenngeschwindigkeit, Nennfrequenz und Polzahl des Motors prüfen und gegebenenfalls korrigieren (B13, B15, B10)
8: v-max (I10) zu gross (vgl. B83)	Maximal zulässige Geschwindigkeit übersteigt maximale Motorgeschwindigkeit	Maximal zulässige Geschwindigkeit und maximale Motorgeschwindigkeit prüfen und gegebenenfalls korrigieren (I10, B83)
	B83 zu groß parametrier	Reduzieren Sie bei Lean-Motoren B83 auf max. 6000 min ⁻¹ (Upm)
11: Referenzerhaltung	Bedingungen für Referenz ohne Nachführung nicht gegeben	Referenzerhaltung und Abdeckung des Verfahrbereichs durch den Messbereich prüfen und gegebenenfalls korrigieren (I46, begrenzter Verfahrbereich I00: Software-Endschalter müssen parametrier sein; endloser Verfahrbereich I00: Messbereich muss der Umlauflänge Drive Based/PROFIdrive I01 oder CiA 402 A568[1] oder einem ganzen Vielfachen entsprechen)
12: Achstyp	Rotatorisches Achsmodell für Synchron-Linearmotor ungeeignet	Achstyp des Achsmodells korrigieren (I00)
13: Motortemperatursensor	Nicht unterstützte Temperatursensoren	Motortemperatur-Sensortyp im Motor und Baureihe des Antriebsreglers prüfen und gegebenenfalls Motor oder Baureihe des Antriebsreglers wechseln

Ursache		Prüfung und Maßnahme
14: Maximalbeschleunigung I11>B143	Maximal zulässige Geschwindigkeit übersteigt maximale Motorbeschleunigung	Maximal zulässige Geschwindigkeit und maximale Motorbeschleunigung prüfen und gegebenenfalls korrigieren (Drive Based/ PROFIdrive: I11; CiA 402: Minima von A604 und A605, B143)
Option SY6: 15: Safety-Watchdog-Zeit	Überwachung PDO-Timeout deaktiviert	EtherCAT PDO-Timeout im Antriebsregler prüfen und gegebenenfalls aktivieren (A258 = 0 oder 65535)
	SyncManager-Watchdog = 0	EtherCAT SyncManager-Watchdog im EtherCAT MainDevice prüfen und gegebenenfalls erhöhen (A258 = 65534, A259[0])
	Zu kleines Verhältnis von FSoE-Watchdog-Zeit zu EtherCAT PDO-Timeout	FSoE-Watchdog-Zeit in FSoE MainInstance und EtherCAT PDO-Timeout im Antriebsregler prüfen und gegebenenfalls Watchdog-Zeit erhöhen oder Timeout reduzieren (Bedingung: FSoE-Watchdog-Zeit > EtherCAT PDO-Timeout + FSoE-Zykluszeit + 26 ms; S27, A258, S26)
	Zu kleines Verhältnis von FSoE-Watchdog-Zeit zu EtherCAT SyncManager-Watchdog	FSoE-Watchdog-Zeit in FSoE MainInstance und EtherCAT SyncManager-Watchdog im EtherCAT MainDevice prüfen und gegebenenfalls Watchdog-Zeit erhöhen oder SyncManager-Watchdog reduzieren (Bedingung: FSoE-Watchdog-Zeit > EtherCAT SyncManager-Watchdog + FSoE-Zykluszeit + 26 ms; S27, A258 = 65534, A259[0], S26)
Option SU6: 15: Safety-Watchdog-Zeit	Überwachung PZD-Timeout deaktiviert	PZD-Timeout im Antriebsregler prüfen und gegebenenfalls aktivieren (A109 = 0 oder 65535)
	Zu kleines Verhältnis von PROFIsafe-Watchdog-Zeit zu PZD-Timeout	PROFIsafe-Watchdog-Zeit im TIA Portal und PZD-Timeout im Antriebsregler prüfen und gegebenenfalls Watchdog-Zeit erhöhen oder PZD-Timeout reduzieren (Bedingung: PROFIsafe Watchdog-Zeit > PZD-Timeout + PROFIsafe Daten Busumlaufzeit + 26 ms; S46 > A109 + S44 + 26 ms)
16: I10 > C11	Maximal zulässige Geschwindigkeit übersteigt maximale Eintriebsdrehzahl des Getriebes	Maximal zulässige Geschwindigkeit und maximale Eintriebsdrehzahl des Getriebes prüfen und gegebenenfalls korrigieren (I10, C11)

Tab. 275: Ereignis 70 – Ursachen und Maßnahmen

19.2.5.31 Ereignis 71: Firmware

Ursache 1:

Der Antriebsregler geht **in Störung**:

- Das Leistungsteil wird gesperrt und die Achsbewegung nicht mehr durch den Antriebsregler gesteuert
- Das Verhalten der Bremsen ist abhängig von der Konfiguration des Sicherheitsmoduls

Information
In den Zuständen Einschaltsperrung, Einschaltbereit und Eingeschaltet (E48) wird eine steigende Flanke für das Signal Lüft-Override erwartet (Quelle: F06), damit die Bremse lüftet.

Ursache 3:

Der Antriebsregler geht **in Störung**, wenn:

- A29 = 0: Inaktiv bei Gerätesteuerung Drive Based oder PROFIdrive oder
- A540 = 0: Disable drive motor coasting bei Gerätesteuerung CiA 402

Reaktion:

- Das Leistungsteil wird gesperrt und die Achsbewegung nicht mehr durch den Antriebsregler gesteuert
- Die Bremsen fallen ein

Der Antriebsregler geht **mit einem Schnellhalt in Störung**, wenn:

- A29 = 1: Aktiv bei Gerätesteuerung Drive Based oder PROFIdrive oder
- A540 = 2: Slow down on quick stop ramp bei Gerätesteuerung CiA 402

Reaktion:

- Die Achse wird durch einen Schnellhalt gestoppt
- Während des Schnellhalts bleiben die Bremsen gelüftet
- Am Ende des Schnellhalts wird das Leistungsteil gesperrt und die Achsbewegung nicht mehr durch den Antriebsregler gesteuert
- Die Bremsen fallen ein

Information
In den Zuständen Einschaltsperrung, Einschaltbereit und Eingeschaltet (E48) wird eine steigende Flanke für das Signal Lüft-Override erwartet (Quelle: F06), damit die Bremse lüftet.

Ursache	Prüfung und Maßnahme	
1: Firmware defekt	Defekte Firmware	Firmware aktualisieren; Störung ist nicht quittierbar
	Defekter Antriebsregler	Antriebsregler tauschen; Störung ist nicht quittierbar
3: CRC-Fehler	Defekte Firmware	Firmware aktualisieren; Störung ist nicht quittierbar
	Defekter Antriebsregler	Auf wiederholtes Auslösen des Ereignisses nach einem Neustart prüfen; gegebenenfalls Antriebsregler tauschen

Tab. 276: Ereignis 71 – Ursachen und Maßnahmen

19.2.5.32 Ereignis 76: Positionencoder

Der Antriebsregler geht **in Störung**, wenn:

- U30 = 0: Inaktiv und
- A29 = 0: Inaktiv bei Gerätesteuerung Drive Based oder PROFIdrive oder
- U30 = 1: Aktiv und
- A540 = 0: Disable drive motor coasting bei Gerätesteuerung CiA 402

Reaktion:

- Das Leistungsteil wird gesperrt und die Achsbewegung nicht mehr durch den Antriebsregler gesteuert
- Die Bremsen fallen ein

Der Antriebsregler geht **mit einem Schnellhalt in Störung**, wenn:

- A29 = 0: Inaktiv bei Gerätesteuerung Drive Based oder PROFIdrive oder
- A540 = 2: Slow down on quick stop ramp bei Gerätesteuerung CiA 402

Reaktion:

- Die Achse wird durch einen Schnellhalt gestoppt
- Während des Schnellhalts bleiben die Bremsen gelüftet
- Am Ende des Schnellhalts wird das Leistungsteil gesperrt und die Achsbewegung nicht mehr durch den Antriebsregler gesteuert
- Die Bremsen fallen ein

Der Antriebsregler geht **mit einer Notbremsung in Störung**, wenn:

- U30 = 1: Aktiv und
- A29 = 1: Aktiv bei Gerätesteuerung Drive Based oder PROFIdrive oder
- U30 = 1: Aktiv und
- A540 = 2: Slow down on quick stop ramp bei Gerätesteuerung CiA 402

Reaktion:

- Die Achse wird durch eine Notbremsung gestoppt
- Die Bremsen fallen ein
- Am Ende der Notbremsung wird das Leistungsteil gesperrt und die Achsbewegung nicht mehr durch den Antriebsregler gesteuert

Information	
--------------------	--

Die Notbremsung ist nur bei den Motortypen Synchron-Servomotor, Lean-Motor, Torquemotor und Synchron-Linearmotor möglich.

Information	
--------------------	--

In den Zuständen Einschaltsperr, Einschaltbereit und Eingeschaltet (E48) wird eine steigende Flanke für das Signal Lüft-Override erwartet (Quelle: F06), damit die Bremse lüftet.

Die Referenz wird gelöscht (I86).

Ursache		Prüfung und Maßnahme
1: Parameter <-> Encoder	Inkonsistente Parametrierung	Spezifikation des angeschlossenen Encoders mit den entsprechenden Werten der H-Parameter vergleichen und gegebenenfalls korrigieren
2: Maximalgeschwindigkeit	Überschrittene Encoder-Maximalgeschwindigkeit	Istgeschwindigkeit während einer Bewegung durch Scope-Aufnahme prüfen (I88) und gegebenenfalls die erlaubte Encoder-Maximalgeschwindigkeit anpassen (I297)
	Anschlussfehler	Anschluss und Schirmungen prüfen und gegebenenfalls korrigieren
	Massenträgheitsverhältnis von Last zu Lean-Motor	Einstellung des Massenträgheitsverhältnisses (C30) prüfen und gegebenenfalls reduzieren
	Dynamische Regelung des Lean-Motors	Regelungseinstellungen prüfen und gegebenenfalls Verstärkungen reduzieren (C31, I20) sowie Nachstellzeiten erhöhen (C32)
	Dynamische Sollwerte für Lean-Motor	Dynamik der Applikationssollwerte prüfen und gegebenenfalls reduzieren
	Dynamische Beschleunigung des Lean-Motors	Istgeschwindigkeit und Umschaltgeschwindigkeit während einer Bewegung durch Scope-Aufnahme prüfen (E15, E959) und gegebenenfalls die Umschalt-Filterzeitkonstante reduzieren (B137)
6: X4-EnDat-Encoder gefunden	Inkonsistente Parametrierung	Angeschlossenen Encoder mit dem parametrierten Encoder vergleichen und gegebenenfalls korrigieren (H00)
7: X4 A-Spur/Inkremental	Anschlussfehler	Anschluss prüfen und gegebenenfalls korrigieren
8: X4-kein Encoder gefunden	Anschlussfehler	Anschluss prüfen und gegebenenfalls korrigieren
	Fehlerhaftes Encoderkabel	Kabel prüfen und gegebenenfalls tauschen
	Fehlerhafte Versorgungsspannung	Versorgungsspannung des Encoders prüfen und gegebenenfalls korrigieren
	Inkonsistente Parametrierung	Angeschlossenen Encoder mit dem parametrierten Encoder vergleichen und gegebenenfalls korrigieren (H00)
9: Referenzierung fehlgeschlagen	Referenz setzen bei inaktiver Lean-Motor-Positionsbestimmung	Gerätezustand prüfen (E48) und gegebenenfalls Freigabe aktivieren
10: X4 A-Spur/Clk, 11: X4 B-Spur/Dat	Fehlerhaftes Encoderkabel	Kabel prüfen und gegebenenfalls tauschen
13: X4-EnDat Alarm	Defekter EnDat-Encoder	Motor tauschen; EnDat 2.1 digital, EnDat 2.2 digital, EnDat 3: Störung ist nicht quittierbar
14: X4-EnDat CRC, 15: X4-Doppelübertragung	Anschlussfehler	Anschluss prüfen und gegebenenfalls korrigieren
	Elektromagnetische Störungen	EMV-Empfehlungen berücksichtigen [▶ 130] und gegebenenfalls Fehlertoleranz erhöhen (I298)
16: X4-Busy	Synchronisationsfehler	Firmware aktualisieren
17: EBI-Encoder Batterie schwach	Batterie im Batteriemodul schwach	Batterie tauschen; Referenz wird durch das Ereignis nicht gelöscht

Ursache		Prüfung und Maßnahme
18: EBI-Encoder Batterie leer	Batterie im Batteriemodul leer	Batterie tauschen
	Erstanschluss	–
	Anschlussfehler	Anschluss prüfen und gegebenenfalls korrigieren
	Fehlerhaftes Encoderkabel	Kabel prüfen und gegebenenfalls tauschen
	Fehlerhaftes Batteriemodul	Batteriemodul prüfen und gegebenenfalls tauschen
19: Alarmbit	Encoderstörung	Spezifikation des Encoders bezüglich Alarmbit prüfen
20: Resolver Träger, 21: Resolver-/ Sin/Cos- Unterspannung, 22: Resolver-/ Sin/Cos- Überspannung	Fehlerhaftes Encoderkabel	Kabel prüfen und gegebenenfalls tauschen
	Inkompatibler Encoder	Spezifikation des Encoders mit den entsprechenden Vorgaben von STÖBER vergleichen und gegebenenfalls Encoder oder Motor tauschen; Störung ist nicht quittierbar
21: Resolver-/ Sin/Cos- Unterspannung	Inkompatibler Encoder; Phasensuche oder Einmessen der optimalen Resolvererregung fehlgeschlagen	Spezifikation des Encoders mit den entsprechenden Vorgaben von STÖBER vergleichen; gegebenenfalls den Startpunkt für das Einmessen der optimalen Resolvererregung und die Phasensuche einmessen (B40); Störung ist nicht quittierbar
24: Resolver Fehler	Fehlerhaftes Encoderkabel	Kabel prüfen und gegebenenfalls tauschen
48: X4 Nullspur fehlt	Fehlerhaftes Encoderkabel	Kabel prüfen und gegebenenfalls tauschen
	Anschlussfehler	Anschluss prüfen und gegebenenfalls korrigieren
	Nullspur überfällig	Anzahl Encoder-Inkrement pro Umdrehung prüfen und gegebenenfalls korrigieren (H02)
49: X4 Nullspurabstand zu klein	Fehlerhaftes Encoderkabel	Kabel prüfen und gegebenenfalls tauschen
	Anschlussfehler	Anschluss prüfen und gegebenenfalls korrigieren
	Nullspur voreilig	Anzahl Encoder-Inkrement pro Umdrehung prüfen und gegebenenfalls korrigieren (H02)
60: Hiperface Synchronisierung, 61: Hiperface Timeout, 62: Hiperface Signalqualität, 63: Hiperface Verbindung	Fehlerhaftes Encoderkabel	Kabel prüfen und gegebenenfalls tauschen
	Anschlussfehler	Anschluss prüfen und gegebenenfalls korrigieren
	Elektromagnetische Störungen	EMV-Empfehlungen berücksichtigen [▶ 130] und gegebenenfalls Fehlertoleranz erhöhen (I298)
64: EnDat3 Timeout, 65: EnDat3 invalid Request, 66: EnDat3 Position Check	Fehlerhaftes Encoderkabel	Kabel prüfen und gegebenenfalls tauschen
	Anschlussfehler	Anschluss prüfen und gegebenenfalls korrigieren
	Elektromagnetische Störungen	EMV-Empfehlungen berücksichtigen [▶ 130] und gegebenenfalls Fehlertoleranz erhöhen (I298)

Tab. 277: Ereignis 76 – Ursachen und Maßnahmen

19.2.5.33 Ereignis 77: Masterencoder

Der Antriebsregler geht **in Störung**, wenn:

- A29 = 0: Inaktiv bei Gerätesteuerung Drive Based oder PROFIdrive oder
- A540 = 0: Disable drive motor coasting bei Gerätesteuerung CiA 402

Reaktion:

- Das Leistungsteil wird gesperrt und die Achsbewegung nicht mehr durch den Antriebsregler gesteuert
- Die Bremsen fallen ein

Der Antriebsregler geht **mit einem Schnellhalt in Störung**, wenn:

- A29 = 1: Aktiv bei Gerätesteuerung Drive Based oder PROFIdrive oder
- A540 = 2: Slow down on quick stop ramp bei Gerätesteuerung CiA 402

Reaktion:

- Die Achse wird durch einen Schnellhalt gestoppt
- Während des Schnellhalts bleiben die Bremsen gelüftet
- Am Ende des Schnellhalts wird das Leistungsteil gesperrt und die Achsbewegung nicht mehr durch den Antriebsregler gesteuert
- Die Bremsen fallen ein

Information

In den Zuständen Einschaltsperr, Einschaltbereit und Eingeschaltet (E48) wird eine steigende Flanke für das Signal Lüft-Override erwartet (Quelle: F06), damit die Bremse lüftet.

Die Referenz wird gelöscht (G89).

Ursache	Prüfung und Maßnahme
1: Parameter <-> Encoder	Inkonsistente Parametrierung Spezifikation des angeschlossenen Encoders mit den entsprechenden Werten der H-Parameter vergleichen und gegebenenfalls korrigieren
2: Maximalgeschwindigkeit	Überschrittene Encoder-Maximalgeschwindigkeit Istgeschwindigkeit während einer Bewegung durch Scope-Aufnahme prüfen (G105) und gegebenenfalls die erlaubte Encoder-Maximalgeschwindigkeit anpassen (G297)
	Anschlussfehler Anschluss und Schirmungen prüfen und gegebenenfalls korrigieren
6: X4-EnDat-Encoder gefunden	Inkonsistente Parametrierung Angeschlossenen Encoder mit dem parametrierten Encoder vergleichen und gegebenenfalls korrigieren (H00)
7: X4 A-Spur/Inkremental	Anschlussfehler Anschluss prüfen und gegebenenfalls korrigieren
8: X4-kein Encoder gefunden	Anschlussfehler Anschluss prüfen und gegebenenfalls korrigieren
	Fehlerhaftes Encoderkabel Kabel prüfen und gegebenenfalls tauschen
	Fehlerhafte Versorgungsspannung Versorgungsspannung des Encoders prüfen und gegebenenfalls korrigieren
	Inkonsistente Parametrierung Angeschlossenen Encoder mit dem parametrierten Encoder vergleichen und gegebenenfalls korrigieren (H00)

Ursache		Prüfung und Maßnahme
10: X4 A-Spur/Clk, 11: X4 B-Spur/Dat	Fehlerhaftes Encoderkabel	Kabel prüfen und gegebenenfalls tauschen
13: X4-EnDat Alarm	Defekter EnDat-Encoder	Motor tauschen; EnDat 2.1 digital, EnDat 2.2 digital, EnDat 3: Störung ist nicht quittierbar
14: X4-EnDat CRC, 15: X4-Doppelübertragung	Anschlussfehler	Anschluss prüfen und gegebenenfalls korrigieren
	Elektromagnetische Störungen	<u>EMV-Empfehlungen berücksichtigen [► 130]</u> und gegebenenfalls Fehlertoleranz erhöhen (G298)
16: X4-Busy	Synchronisationsfehler	Firmware aktualisieren
17: EBI-Encoder Batterie schwach	Batterie im Batteriemodul schwach	Batterie tauschen; Referenz wird durch das Ereignis nicht gelöscht
18: EBI-Encoder Batterie leer	Batterie im Batteriemodul leer	Batterie tauschen
	Erstanschluss	–
	Anschlussfehler	Anschluss prüfen und gegebenenfalls korrigieren
	Fehlerhaftes Encoderkabel	Kabel prüfen und gegebenenfalls tauschen
	Fehlerhaftes Batteriemodul	Batteriemodul prüfen und gegebenenfalls tauschen
19: Alarmbit	Encoderstörung	Spezifikation des Encoders bezüglich Alarmbit prüfen
20: Resolver Träger, 21: Resolver-/ Sin/Cos-Unterspannung, 22: Resolver-/ Sin/Cos-Überspannung	Fehlerhaftes Encoderkabel	Kabel prüfen und gegebenenfalls tauschen
	Inkompatibler Encoder	Spezifikation des Encoders mit den entsprechenden Vorgaben von STÖBER vergleichen und gegebenenfalls Encoder oder Motor tauschen; Störung ist nicht quittierbar
21: Resolver-/ Sin/Cos-Unterspannung	Inkompatibler Encoder; Phasensuche oder Einmessen der optimalen Resolvererregung fehlgeschlagen	Spezifikation des Encoders mit den entsprechenden Vorgaben von STÖBER vergleichen; gegebenenfalls den Startpunkt für das Einmessen der optimalen Resolvererregung und die Phasensuche einmessen (B40); Störung ist nicht quittierbar
24: Resolver Fehler	Fehlerhaftes Encoderkabel	Kabel prüfen und gegebenenfalls tauschen
48: X4 Nullspur fehlt	Fehlerhaftes Encoderkabel	Kabel prüfen und gegebenenfalls tauschen
	Anschlussfehler	Anschluss prüfen und gegebenenfalls korrigieren
	Nullspur überfällig	Anzahl Encoder-Inkmente pro Umdrehung prüfen und gegebenenfalls korrigieren (H02)
49: X4 Nullspurabstand zu klein	Fehlerhaftes Encoderkabel	Kabel prüfen und gegebenenfalls tauschen
	Anschlussfehler	Anschluss prüfen und gegebenenfalls korrigieren
	Nullspur voreilig	Anzahl Encoder-Inkmente pro Umdrehung prüfen und gegebenenfalls korrigieren (H02)
60: Hiperface Synchronisierung, 61: Hiperface Timeout, 62: Hiperface Signalqualität, 63: Hiperface Verbindung	Fehlerhaftes Encoderkabel	Kabel prüfen und gegebenenfalls tauschen
	Anschlussfehler	Anschluss prüfen und gegebenenfalls korrigieren
	Elektromagnetische Störungen	<u>EMV-Empfehlungen berücksichtigen [► 130]</u> und gegebenenfalls Fehlertoleranz erhöhen (G298)
64: EnDat3 Timeout, 65: EnDat3 invalid Request, 66: EnDat3 Position Check	Fehlerhaftes Encoderkabel	Kabel prüfen und gegebenenfalls tauschen
	Anschlussfehler	Anschluss prüfen und gegebenenfalls korrigieren
	Elektromagnetische Störungen	<u>EMV-Empfehlungen berücksichtigen [► 130]</u> und gegebenenfalls Fehlertoleranz erhöhen (G298)

Tab. 278: Ereignis 77 – Ursachen und Maßnahmen

19.2.5.34 Ereignis 78: Zyklische Positionsbegrenzung

Der Antriebsregler geht **in Störung**, wenn:

- A29 = 0: Inaktiv bei Gerätesteuerung Drive Based oder PROFIdrive oder
- A540 = 0: Disable drive motor coasting bei Gerätesteuerung CiA 402

Reaktion:

- Das Leistungsteil wird gesperrt und die Achsbewegung nicht mehr durch den Antriebsregler gesteuert
- Die Bremsen fallen ein

Der Antriebsregler geht **mit einem Schnellhalt in Störung**, wenn:

- A29 = 1: Aktiv bei Gerätesteuerung Drive Based oder PROFIdrive oder
- A540 = 2: Slow down on quick stop ramp bei Gerätesteuerung CiA 402

Reaktion:

- Die Achse wird durch einen Schnellhalt gestoppt
- Während des Schnellhalts bleiben die Bremsen gelüftet
- Am Ende des Schnellhalts wird das Leistungsteil gesperrt und die Achsbewegung nicht mehr durch den Antriebsregler gesteuert
- Die Bremsen fallen ein

Information

In den Zuständen Einschaltsperrung, Einschaltbereit und Eingeschaltet (E48) wird eine steigende Flanke für das Signal Lüft-Override erwartet (Quelle: F06), damit die Bremse lüftet.

Ursache		Prüfung und Maßnahme
1: Unzulässige Richtung	Zyklische Sollposition außerhalb Software-Endschalter	Sollposition in der Steuerung und Software-Endschalter im Antriebsregler prüfen und gegebenenfalls korrigieren (PROFIdrive: I50, I51; CiA 402: A570)
2: Sollposition außerhalb Verfahrbereich	Zyklische Sollposition außerhalb Verfahrbereich	Sollposition in der Steuerung und Verfahrbereich im Antriebsregler prüfen und gegebenenfalls korrigieren (PROFIdrive: I01; CiA 402: A568)
3: Überschreitung Extrapolationszeit I423	Fehlende Aktualisierung der zyklischen Sollposition oder zyklischen Sollgeschwindigkeit	Task-Zykluszeit im Feldbus MainDevice der Steuerung und maximal zulässige Extrapolation im Antriebsregler prüfen und gegebenenfalls korrigieren (I423)

Tab. 279: Ereignis 78 – Ursachen und Maßnahmen

19.2.5.35 Ereignis 79: Plausibilität Motor- /Positionsencoder

Die möglichen Auswirkungen sind abhängig vom parametrisierten Level (U28).

- 0: Inaktiv
- 1: Meldung
- 3: Störung

Der Antriebsregler geht **in Störung**, wenn:

- A29 = 0: Inaktiv bei Gerätesteuerung Drive Based oder PROFIdrive oder
- A540 = 0: Disable drive motor coasting bei Gerätesteuerung CiA 402

Reaktion:

- Das Leistungsteil wird gesperrt und die Achsbewegung nicht mehr durch den Antriebsregler gesteuert
- Die Bremsen fallen ein

Der Antriebsregler geht **mit einem Schnellhalt in Störung**, wenn:

- A29 = 1: Aktiv bei Gerätesteuerung Drive Based oder PROFIdrive oder
- A540 = 2: Slow down on quick stop ramp bei Gerätesteuerung CiA 402

Reaktion:

- Die Achse wird durch einen Schnellhalt gestoppt
- Während des Schnellhalts bleiben die Bremsen gelüftet
- Am Ende des Schnellhalts wird das Leistungsteil gesperrt und die Achsbewegung nicht mehr durch den Antriebsregler gesteuert
- Die Bremsen fallen ein

Information

In den Zuständen Einschaltsperr, Einschaltbereit und Eingeschaltet (E48) wird eine steigende Flanke für das Signal Lüft-Override erwartet (Quelle: F06), damit die Bremse lüftet.

Ursache	Prüfung und Maßnahme
Anschlussfehler	Anschluss und Schirmungen prüfen und gegebenenfalls korrigieren
Schlupf	Mechanik zwischen Motor- und Positionsencoder und maximal zulässigen Schlupf prüfen und gegebenenfalls korrigieren (I291, I292)
Mechanischer Schaden	Mechanik zwischen Motor- und Positionsencoder prüfen und gegebenenfalls Schäden beheben

Tab. 280: Ereignis 79 – Ursachen und Maßnahmen

19.2.5.36 Ereignis 80: Ungültige Aktion

Der Antriebsregler geht in **Störung**:

- Das Leistungsteil wird gesperrt und die Achsbewegung nicht mehr durch den Antriebsregler gesteuert
- Das Verhalten der Bremsen ist abhängig von der Konfiguration des Sicherheitsmoduls

Information

In den Zuständen Einschaltsperrung, Einschaltbereit und Eingeschaltet (E48) wird eine steigende Flanke für das Signal Lüft-Override erwartet (Quelle: F06), damit die Bremse lüftet.

Ursache		Prüfung und Maßnahme
1: Unzulässig	Von Steuerart nicht unterstützt	Steuerart prüfen und gegebenenfalls korrigieren (B20)
2: Bremse	Belastete Achse	Achslast entfernen und Aktion erneut starten

Tab. 281: Ereignis 80 – Ursachen und Maßnahmen

19.2.5.37 Ereignis 81: Motorzuordnung

Die möglichen Auswirkungen sind abhängig vom parametrisierten Level (U04):

- 0: Inaktiv
- 1: Meldung
- 3: Störung

Der Antriebsregler geht in **Störung**:

- Das Leistungsteil wird gesperrt und die Achsbewegung nicht mehr durch den Antriebsregler gesteuert
- Das Verhalten der Bremsen ist abhängig von der Konfiguration des Sicherheitsmoduls

Information

In den Zuständen Einschaltsperr, Einschaltbereit und Eingeschaltet (E48) wird eine steigende Flanke für das Signal Lüft-Override erwartet (Quelle: F06), damit die Bremse lüftet.

Abhängig von der Ursache werden aus dem elektronischen Typenschild Daten für den Motor (bei Änderung des Motors oder des Motortyps), den Stromregler (bei Änderung des Motortyps), die Bremse (bei Änderung der Bremse oder des Motortyps), den Temperatursensor (bei Änderung des Temperatursensors oder des Motortyps) oder Motoradapter, Getriebe und Getriebemotor (bei Änderung des Getriebetyps) ausgelesen und in die jeweiligen Parameter eingetragen. Bei Änderung des Motors, des Motortyps oder auch nur der Kommutierung wird der Kommutierungsoffset (B05) zurückgesetzt.

Ursache		Prüfung und Maßnahme
1: Geänderter Motortyp	Geänderte Motorzuordnung	Änderung der Motorzuordnung prüfen und gegebenenfalls neue Motorzuordnung speichern (A00)
	Geänderte Getriebezuordnung	Änderung der Getriebezuordnung prüfen und gegebenenfalls neue Zuordnung speichern (A00)
32: Geänderter Motor, 33: Geänderter Motor u. Bremse, 34: Geänderter Motor u. Temperatursensor, 35: Geänderter Motor, Bremse u. Temperatursensor, 38: geänderter Motor, Temperaturfühler u. Getriebe, 64: Geänderte Kommutierung, 65: Geänderte Kommutierung u. Bremse, 66: Geänderte Kommutierung u. Temperatursensor, 67: Geänderte Kommutierung, Bremse u. Temperatursensor, 129: Geänderte Bremse, 130: Geänderter Temperatursensor, 131: Geänderte Bremse u. Temperatursensor	Geänderte Motorzuordnung	Änderung der Motorzuordnung prüfen und gegebenenfalls neue Zuordnung speichern (A00)
36: geänderter Motor u. Getriebe 37: geänderter Motor, Bremse u. Getriebe, 39: geänderter Motor, Bremse, Temperaturfühler u. Getriebe	Geänderte Motor- und Getriebezuordnung	Änderung der Motor- und Getriebezuordnung prüfen und gegebenenfalls neue Zuordnung speichern (A00)
150: Unbekannter Temperatursensor	Motor mit unbekanntem Temperatursensortyp	Firmware aktualisieren oder Motor wechseln

Tab. 282: Ereignis 81 – Ursachen und Maßnahmen

19.2.5.38 Ereignis 85: Exzessiver Sollwertsprung

Der Antriebsregler geht **in Störung**, wenn:

- A29 = 0: Inaktiv bei Gerätesteuerung Drive Based oder PROFIdrive oder
- A540 = 0: Disable drive motor coasting bei Gerätesteuerung CiA 402

Reaktion:

- Das Leistungsteil wird gesperrt und die Achsbewegung nicht mehr durch den Antriebsregler gesteuert
- Die Bremsen fallen ein

Der Antriebsregler geht **mit einem Schnellhalt in Störung**, wenn:

- A29 = 1: Aktiv bei Gerätesteuerung Drive Based oder PROFIdrive oder
- A540 = 2: Slow down on quick stop ramp bei Gerätesteuerung CiA 402

Reaktion:

- Die Achse wird durch einen Schnellhalt gestoppt
- Während des Schnellhalts bleiben die Bremsen gelüftet
- Am Ende des Schnellhalts wird das Leistungsteil gesperrt und die Achsbewegung nicht mehr durch den Antriebsregler gesteuert
- Die Bremsen fallen ein

Information

In den Zuständen Einschaltsperr, Einschaltbereit und Eingeschaltet (E48) wird eine steigende Flanke für das Signal Lüft-Override erwartet (Quelle: F06), damit die Bremse lüftet.

Ursache		Prüfung und Maßnahme
1: Position	Schnelle Sollpositionsänderung führt zu nicht ausführbarer Beschleunigung	Aktuelle Sollbeschleunigung gegen maximal zulässige Beschleunigung im Antriebsregler prüfen (E64, E69) und gegebenenfalls Sollwertänderung in der Steuerung reduzieren oder Motortyp wechseln
2: Geschwindigkeit	Schnelle Sollgeschwindigkeitsänderung führt zu nicht ausführbarer Beschleunigung	Aktuelle Sollbeschleunigung gegen maximal zulässige Beschleunigung im Antriebsregler prüfen (E64, E69) und gegebenenfalls Sollwertänderung in der Steuerung reduzieren oder Motortyp wechseln

Tab. 283: Ereignis 85 – Ursachen und Maßnahmen

19.2.5.39 Ereignis 86: Unbekannter Datensatz LeanMotor

Der Antriebsregler geht **in Störung**, wenn:

- A29 = 0: Inaktiv bei Gerätesteuerung Drive Based oder PROFIdrive oder
- A540 = 0: Disable drive motor coasting bei Gerätesteuerung CiA 402

Reaktion:

- Das Leistungsteil wird gesperrt und die Achsbewegung nicht mehr durch den Antriebsregler gesteuert
- Die Bremsen fallen ein

Der Antriebsregler geht **mit einem Schnellhalt in Störung**, wenn:

- A29 = 1: Aktiv bei Gerätesteuerung Drive Based oder PROFIdrive oder
- A540 = 2: Slow down on quick stop ramp bei Gerätesteuerung CiA 402

Reaktion:

- Die Achse wird durch einen Schnellhalt gestoppt
- Während des Schnellhalts bleiben die Bremsen gelüftet
- Am Ende des Schnellhalts wird das Leistungsteil gesperrt und die Achsbewegung nicht mehr durch den Antriebsregler gesteuert
- Die Bremsen fallen ein

Information

In den Zuständen Einschaltsperr, Einschaltbereit und Eingeschaltet (E48) wird eine steigende Flanke für das Signal Lüft-Override erwartet (Quelle: F06), damit die Bremse lüftet.

Ursache		Prüfung und Maßnahme
1: Motor	Motortyp von Firmware nicht unterstützt	Firmware aktualisieren oder Motor wechseln (B100)
2: Kabellänge	Kabellänge von Firmware nicht unterstützt	Firmware aktualisieren oder Kabel wechseln (B101)

Tab. 284: Ereignis 85 – Ursachen und Maßnahmen

19.2.5.40 Ereignis 87: Referenzverlust

Ein Referenzverlust wird ausschließlich als Meldung ausgegeben.

Ursache	Prüfung und Maßnahme
Leistungsteil bei sich bewegender Achse abgeschaltet	Antrieb neu referenzieren und gegebenenfalls Leistungsteil nur bei Stillstand ausschalten (I199)
Istposition (Motor) bei ausgeschaltetem Leistungsteil verändert	Istposition (Motor) bei abgeschaltetem Leistungsteil nicht verändern und gegebenenfalls zu Motor mit Bremse wechseln (F00)

Tab. 285: Ereignis 87 – Ursachen und Maßnahmen

19.2.5.41 Ereignis 88: Steuertafel

Der Antriebsregler geht **in Störung**, wenn:

- A29 = 0: Inaktiv bei Gerätesteuerung Drive Based oder PROFIdrive oder
- A540 = 0: Disable drive motor coasting bei Gerätesteuerung CiA 402

Reaktion:

- Das Leistungsteil wird gesperrt und die Achsbewegung nicht mehr durch den Antriebsregler gesteuert
- Die Bremsen fallen ein

Der Antriebsregler geht **mit einem Schnellhalt in Störung**, wenn:

- A29 = 1: Aktiv bei Gerätesteuerung Drive Based oder PROFIdrive oder
- A540 = 2: Slow down on quick stop ramp bei Gerätesteuerung CiA 402

Reaktion:

- Die Achse wird durch einen Schnellhalt gestoppt
- Während des Schnellhalts bleiben die Bremsen gelüftet
- Am Ende des Schnellhalts wird das Leistungsteil gesperrt und die Achsbewegung nicht mehr durch den Antriebsregler gesteuert
- Die Bremsen fallen ein

Information

In den Zuständen Einschaltsperrung, Einschaltbereit und Eingeschaltet (E48) wird eine steigende Flanke für das Signal Lüft-Override erwartet (Quelle: F06), damit die Bremse lüftet.

Ursache	Prüfung und Maßnahme
Inbetriebnahme- und Parametrierungs-Computer stark ausgelastet	Anzahl der geöffneten Fenster (DS6) und Anzahl der aktiven Programme prüfen und gegebenenfalls reduzieren
Anschlussfehler	Anschluss prüfen und gegebenenfalls korrigieren
Fehlerhaftes Netzkabel	Kabel prüfen und gegebenenfalls tauschen
Fehlerhafte Netzwerkverbindung	Netzwerkeinstellungen und gegebenenfalls Switch, Router und drahtlose Verbindungen prüfen sowie gegebenenfalls korrigieren oder Netzwerk-Dienstleister kontaktieren

Tab. 286: Ereignis 88 – Ursachen und Maßnahmen

19.2.5.42 Ereignis 89: Maximalstrom LM

Der Antriebsregler geht **in Störung**, wenn:

- A29 = 0: Inaktiv bei Gerätesteuerung Drive Based oder PROFIdrive oder
- A540 = 0: Disable drive motor coasting bei Gerätesteuerung CiA 402

Reaktion:

- Das Leistungsteil wird gesperrt und die Achsbewegung nicht mehr durch den Antriebsregler gesteuert
- Die Bremsen fallen ein

Der Antriebsregler geht **mit einem Schnellhalt in Störung**, wenn:

- A29 = 1: Aktiv bei Gerätesteuerung Drive Based oder PROFIdrive oder
- A540 = 2: Slow down on quick stop ramp bei Gerätesteuerung CiA 402

Reaktion:

- Die Achse wird durch einen Schnellhalt gestoppt
- Während des Schnellhalts bleiben die Bremsen gelüftet
- Am Ende des Schnellhalts wird das Leistungsteil gesperrt und die Achsbewegung nicht mehr durch den Antriebsregler gesteuert
- Die Bremsen fallen ein

Information

In den Zuständen Einschaltsperrung, Einschaltbereit und Eingeschaltet (E48) wird eine steigende Flanke für das Signal Lüft-Override erwartet (Quelle: F06), damit die Bremse lüftet.

Ursache		Prüfung und Maßnahme
1: I-d, 2: I-q	Zu hohe Reglerverstärkung bei kleinen Drehzahlen	Regelungsbeiwerte und Geschwindigkeitsreglerfaktoren prüfen und gegebenenfalls reduzieren (I19, C31, B146, B147)

Tab. 287: Ereignis 89 – Ursachen und Maßnahmen

19.2.5.43 Ereignis 90: Fahrsatz

Der Antriebsregler geht **in Störung**, wenn:

- A29 = 0: Inaktiv bei Gerätesteuerung Drive Based oder PROFIdrive oder
- A540 = 0: Disable drive motor coasting bei Gerätesteuerung CiA 402

Reaktion:

- Das Leistungsteil wird gesperrt und die Achsbewegung nicht mehr durch den Antriebsregler gesteuert
- Die Bremsen fallen ein

Der Antriebsregler geht **mit einem Schnellhalt in Störung**, wenn:

- A29 = 1: Aktiv bei Gerätesteuerung Drive Based oder PROFIdrive oder
- A540 = 2: Slow down on quick stop ramp bei Gerätesteuerung CiA 402

Reaktion:

- Die Achse wird durch einen Schnellhalt gestoppt
- Während des Schnellhalts bleiben die Bremsen gelüftet
- Am Ende des Schnellhalts wird das Leistungsteil gesperrt und die Achsbewegung nicht mehr durch den Antriebsregler gesteuert
- Die Bremsen fallen ein

Information

In den Zuständen Einschaltsperr, Einschaltbereit und Eingeschaltet (E48) wird eine steigende Flanke für das Signal Lüft-Override erwartet (Quelle: F06), damit die Bremse lüftet.

Ursache		Prüfung und Maßnahme
1: Folgefahrsatz fehlt	Folgefahrsatz für Fahrsatz mit Endgeschwindigkeit fehlt	Gepufferten Folgefahrsatz festlegen
2: Ziel in Gegenrichtung bei gepuffertem Kommando	Sollposition liegt in Gegenrichtung	Fahrtrichtungswechsel durch den Folgefahrsatz ist bei Fahrsätzen mit Endgeschwindigkeit nicht zulässig; Sollposition anpassen
	Sollposition ohne Reversieren nicht erreichbar	Begrenzungswerte für Geschwindigkeit, Verzögerung und Ruck prüfen und gegebenenfalls anpassen

Tab. 288: Ereignis 90 – Ursachen und Maßnahmen

19.3 Sicherheitsmodul SX6

Im Störfall liefern Ihnen die beiden Diagnoseparameter S02 und S03 anhand von Fehler-Codes detaillierte Informationen über die Art der Störung oder die zugehörige Ursache.

19.3.1 Parameter

Folgende Parameter stehen Ihnen für die Diagnose der Sicherheitstechnik in Kombination mit dem Sicherheitsmodul SX6 zur Verfügung.

- S00 Status-Code Achse
- S01 Status-Code
- S02 Fehler-Code Kanal A
- S03 Fehler-Code Kanal B

19.3.2 Fehler-Codes

Das Sicherheitsmodul SX6 verfügt über ein umfangreiches, internes Diagnosesystem.

In der Tabelle sind nur Fehler-Codes gelistet, auf die Sie Einfluss nehmen können. Interne Fehler, auf die Sie keinen Einfluss haben, können nur durch einen Neustart des Antriebsreglers quitiert werden. Sollte ein solcher Fehler wiederholt auftreten, kontaktieren Sie unseren System-Support.

Information

Stellen Sie sicher, dass Ihr EtherCAT-System fehlerfrei läuft. Beheben Sie gegebenenfalls erst Fehler, die das EtherCAT-System betreffen (siehe [Zustand EtherCAT](#) [► 294]).

Der in Spalte 1 angegebene Code entspricht den ersten vier Ziffern des Fehler-Codes.

Code	Ursache	Prüfung und Maßnahme
0101 hex	SS1 – Grenzwertverletzung der konfigurierten Bremsrampenüberwachung	Konfigurierten Positionsfehler für die Bremsrampenüberwachung überprüfen
0201 hex	SS2 – Grenzwertverletzung der konfigurierten Stillstandsüberwachung	<ul style="list-style-type: none"> ▪ Konfiguriertes Positionsfenster Stillstand überprüfen ▪ Bewegungen verhindern, wenn SOS aktiv ist
0202 hex	SS2 – Grenzwertverletzung der konfigurierten Bremsrampenüberwachung	Konfigurierten Positionsfehler für die Bremsrampenüberwachung überprüfen
0301 hex	SOS – Grenzwertverletzung der konfigurierten Stillstandsüberwachung	<ul style="list-style-type: none"> ▪ Konfiguriertes Positionsfenster Stillstand überprüfen ▪ Bewegungen verhindern, wenn SOS aktiv ist
0401 hex	SLS – Grenzwertverletzung der konfigurierten Geschwindigkeit oder des Toleranzbereichs (Toleranzzeit)	<ul style="list-style-type: none"> ▪ Konfigurierten Grenzwert der Geschwindigkeit und Toleranzzeit (t_1) überprüfen ▪ Sicherstellen, dass die aktuelle Geschwindigkeit der Achse den Grenzwert nicht überschreitet

Code	Ursache	Prüfung und Maßnahme
0402 hex	SLS – Grenzwertverletzung des konfigurierten Toleranzbereichs (Toleranzperiode)	<ul style="list-style-type: none"> ▪ Konfigurierte Toleranzperiode (t_2) überprüfen ▪ Sicherstellen, dass die aktuelle Geschwindigkeit der Achse die Toleranzzeit nicht überschreitet
0403 hex	SLS – Grenzwertverletzung des konfigurierten Toleranzbereichs (Toleranzfenster)	<ul style="list-style-type: none"> ▪ Konfiguriertes Toleranzfenster (Tol_{win}) überprüfen ▪ Sicherstellen, dass die aktuelle Geschwindigkeit der Achse das Toleranzfenster nicht überschreitet
0406 hex	SLI – Grenzwertverletzung des Schrittmaßes	<ul style="list-style-type: none"> ▪ Konfigurierten unteren und oberen Positionsgrenzwert überprüfen ▪ Sicherstellen, dass das Schrittmaß des Motors den Grenzwert nicht überschreitet
0408 hex	SLP – Grenzwertverletzung des konfigurierten Positionsbereichs	<ul style="list-style-type: none"> ▪ Konfigurierten unteren und oberen Positionsgrenzwert überprüfen ▪ Absolutposition des Motors überprüfen
0501 hex	SSR – Grenzwertverletzung des konfigurierten Geschwindigkeitsbereichs oder des Toleranzbereichs (Toleranzzeit)	<ul style="list-style-type: none"> ▪ Konfigurierten unteren und oberen Geschwindigkeitsgrenzwert sowie Toleranzzeit (t_1) überprüfen ▪ Sicherstellen, dass die aktuelle Geschwindigkeit der Achse den definierten Geschwindigkeitsbereich nicht verlässt
0502 hex	SSR – Grenzwertverletzung des konfigurierten Toleranzbereichs (Toleranzperiode)	Konfigurierte Toleranzperiode (t_2) überprüfen
0503 hex	SSR – Grenzwertverletzung des konfigurierten Toleranzbereichs (Toleranzfenster)	Konfiguriertes Toleranzfenster (Tol_{win}) überprüfen
0601 hex	SDI – Grenzwertverletzung der Bewegungsrichtung (positiv)	<ul style="list-style-type: none"> ▪ Bewegungsrichtung des Motors überprüfen ▪ Gewünschte Bewegungsrichtung überwachen ▪ Konfiguriertes Fenster Stillstandsposition überprüfen
0602 hex	SDI – Grenzwertverletzung der Bewegungsrichtung (negativ)	<ul style="list-style-type: none"> ▪ Bewegungsrichtung des Motors überprüfen ▪ Gewünschte Bewegungsrichtung überwachen ▪ Konfiguriertes Fenster Stillstandsposition überprüfen
0701 hex	SBT – Grenzwertverletzung der Stillstandsposition BD1/BD2 (Bremse 1)	<ul style="list-style-type: none"> ▪ Sicherstellen, dass die Bremse ordnungsgemäß funktioniert ▪ Sicherstellen, dass der Teststrom richtig eingestellt ist
0702 hex	SBT – Grenzwertverletzung der Stillstandsposition SBC+/- (Bremse 2)	<ul style="list-style-type: none"> ▪ Sicherstellen, dass die Bremse ordnungsgemäß funktioniert ▪ Sicherstellen, dass der Teststrom richtig eingestellt ist

Code	Ursache	Prüfung und Maßnahme
0703 hex	SBT – Grenzwertverletzung der Stillstandsposition (z. B. Wartezeit)	<ul style="list-style-type: none"> ▪ Sicherstellen, dass die Bremsen ordnungsgemäß verdrahtet sind ▪ Sicherstellen, dass die Bremsen ordnungsgemäß funktionieren ▪ Sicherstellen, dass der Antriebsregler seine Bremse wie erwartet schaltet
0704 hex	SBT – Grenzwertverletzung des konfigurierten Teststroms innerhalb des Testschritts	<ul style="list-style-type: none"> ▪ Sicherstellen, dass die Verdrahtung des Motors fehlerfrei ist ▪ Einstellungen des Antriebsreglers überprüfen (z. B. Parameter der Strom- und Geschwindigkeitsregelung)
0705 hex	SBT – fehlerhafter Bremsenzustand	<ul style="list-style-type: none"> ▪ Sicherstellen, dass die Bremsen ordnungsgemäß verdrahtet sind ▪ Einstellungen der SBC-Funktion und des Bremsentests überprüfen ▪ Einstellungen des Antriebsreglers überprüfen (z. B. Parameter der Strom- und Geschwindigkeitsregelung)
0706 hex	SBT – Abbruch Bremsentest	Bremsentest erneut durchführen
0707 hex	SBT – Abbruch Bremsentest durch den Antriebsregler	<ul style="list-style-type: none"> ▪ Bremsentest erneut durchführen ▪ Einstellungen des Antriebsreglers überprüfen (z. B. Parameter der Strom- und Geschwindigkeitsregelung)
0708 hex	SBT – Zeitüberschreitung der konfigurierten Prüffrist	<ul style="list-style-type: none"> ▪ Prüffrist und Toleranzzeit überprüfen ▪ Bremsentest durchführen
0709 hex	SBT – Zeitüberschreitung der konfigurierten Gesamtzeit	<ul style="list-style-type: none"> ▪ Konfiguration des Bremsentests überprüfen ▪ Einstellungen des Antriebsreglers überprüfen (z. B. Parameter der Strom- und Geschwindigkeitsregelung)
070A hex	SBT – Zeitüberschreitung bei der Kommunikation mit dem Antriebsregler	<ul style="list-style-type: none"> ▪ Konfiguration des Bremsentests überprüfen ▪ Einstellungen des Antriebsreglers überprüfen (z. B. Parameter der Strom- und Geschwindigkeitsregelung)
070B hex	SBT – Bremsentest nicht konfiguriert	Einstellungen des Bremsentests auf aktivierte Testschritte überprüfen
0801 hex	SBC – Zeitüberschreitung einer konfigurierten Zeit im Feedback Control (FBK)	<ul style="list-style-type: none"> ▪ Konfigurierte Einschaltverzögerung (Ton), Ausschaltverzögerung (Toff) der Feedback Control überprüfen ▪ Korrekter Anschluss des Bremsenausgangs und des Rückmeldesignals überprüfen
0802 hex	SBC – fehlerhafter Rückmeldestatus	<ul style="list-style-type: none"> ▪ Einstellungen der Sicherheitsfunktion SBC auf korrekten Typ überprüfen (1: Normal geöffnet (NO), 2: Normal geschlossen (NC)) ▪ Korrekter Anschluss des Bremsenausgangs und des Rückmeldesignals überprüfen

Code	Ursache	Prüfung und Maßnahme
1201 hex	Fehler bei Plausibilisierung des Motorencoders durch das Stromsignal	<ul style="list-style-type: none"> ▪ Einstellungen des Blindstroms überprüfen ▪ Einstellungen des Antriebsreglers überprüfen (z. B. Parameter der Strom- und Geschwindigkeitsregelung) ▪ Die Anlage auf eventuelle Störfrequenzen (Netzteil, Trafo, ...) und korrekte Schirmung überprüfen ▪ Externe Einwirkungen auf die Anlage vermeiden, die z. B. ein Ausregeln des Motors und dadurch Stromspitzen zur Folge haben können ▪ Motorencoder auf ordnungsgemäße Funktion prüfen
1202 hex	Fehler bei Plausibilisierung des Motorencoders durch das Stromsignal	<ul style="list-style-type: none"> ▪ Einstellungen des Blindstroms überprüfen ▪ Einstellungen des Antriebsreglers überprüfen (z. B. Parameter der Strom- und Geschwindigkeitsregelung) ▪ Die Anlage auf eventuelle Störfrequenzen (Netzteil, Trafo, ...) und korrekte Schirmung überprüfen ▪ Externe Einwirkungen auf die Anlage vermeiden, die z. B. ein Ausregeln des Motors und dadurch Stromspitzen zur Folge haben können ▪ Motorencoder auf ordnungsgemäße Funktion prüfen
1203 hex	Fehler bei Plausibilisierung des Motorencoders durch das Stromsignal (Bewegungsrichtung)	<ul style="list-style-type: none"> ▪ Einstellungen des Antriebsreglers überprüfen (z. B. Parameter der Strom- und Geschwindigkeitsregelung) ▪ Einstellungen der Bewegungs- und Beschleunigungsprofile überprüfen (evtl. zu schnelle Änderung der Bewegungsrichtung) ▪ Motorencoder auf ordnungsgemäße Funktion prüfen
1301 hex	Fehler bei Plausibilisierung des externen Encoders	Einstellungen und Funktion des externen Encoders überprüfen
1302 hex	Fehler durch Überlauf der Signale im Motor-Encoder oder im externen Encoder	Mechanischen Verfahrbereich und zulässigen Wertebereich des Encoders abgleichen
1303 hex	Fehler bei Plausibilisierung der Geschwindigkeit	<ul style="list-style-type: none"> ▪ Einstellungen des Sicherheitsmoduls (Motor, Encoder, ...) überprüfen ▪ Motorencoder auf ordnungsgemäße Funktion prüfen
1305 hex	Fehler bei Plausibilisierung des externen Encoders	Einstellungen und Funktion des externen Encoders überprüfen
1308 hex	Fehler bei Plausibilisierung der Geschwindigkeit des externen Encoders	<ul style="list-style-type: none"> ▪ Einstellungen und Funktion des externen Encoders überprüfen ▪ Einstellungen des Sicherheitsmoduls (Motor, Encoder, ...) überprüfen

Code	Ursache	Prüfung und Maßnahme
1309 hex	Fehler bei Plausibilisierung der Absolutposition des externen Encoders	<ul style="list-style-type: none"> Einstellungen und Funktion des externen Encoders überprüfen Einstellungen des Sicherheitsmoduls (Motor, Encoder, ...) überprüfen
130A hex	Fehler bei den Einstellungen des externen Encoders	<ul style="list-style-type: none"> Einstellungen und Funktion des externen Encoders überprüfen Einstellungen des Antriebsreglers und des Sicherheitsmoduls überprüfen
1401 hex	Keine Übereinstimmung Motorpolzahl	Motorpolzahl in der Konfiguration des Sicherheitsmoduls und des Antriebsreglers überprüfen
1402 hex	Keine Übereinstimmung Motortyp	Motortyp in der Konfiguration des Sicherheitsmoduls und des Antriebsreglersüberprüfen
1403 hex	Keine Übereinstimmung Motorbremse	Einstellungen der Bremse des Sicherheitsmoduls und des Antriebsreglersüberprüfen
1404 hex	Keine Übereinstimmung Anzahl Antriebsachsen	<ul style="list-style-type: none"> Projektierungüberprüfen Sicherheitskonfigurationüberprüfen
1501 hex	Fehlerhafte Konfigurationsdatei; Datei kann nicht geöffnet werden	Sicherheitskonfigurationüberprüfen
1502 hex	Fehlerhafte Konfigurationsdatei; Datei kann nicht geöffnet werden	Sicherheitskonfigurationüberprüfen
1503 hex	Fehlerhafte Konfigurationsdatei; Datei hat ein ungültiges Format	Sicherheitskonfigurationüberprüfen
1504 hex	Fehlerhafte Konfigurationsdatei; Parameterangabe fehlt	Sicherheitskonfigurationüberprüfen
1505 hex	Fehlerhafte Konfigurationsdatei; Parameterangabe ungültig	Sicherheitskonfigurationüberprüfen
1506 hex	Fehlerhafte Konfigurationsdatei; die Überprüfung der Parameter schlägt fehl	Sicherheitskonfigurationüberprüfen
1507 hex	Fehlerhafte Konfigurationsdatei; ungültige Anzahl an Sicherheitsfunktionen	Sicherheitskonfigurationüberprüfen
1508 hex	Fehlerhafte Konfigurationsdatei; Überschreitung der maximalen Anzahl an Sicherheitsfunktionen	Sicherheitskonfigurationüberprüfen
1509 hex	Fehlerhafte Konfigurationsdatei; die Überprüfung der Parameter schlägt fehl	Sicherheitskonfigurationüberprüfen
150A hex	Fehlerhafte Konfigurationsdatei; Datei ist nicht vorhanden	Konfiguration herunterladen
150B hex	Zeitüberschreitung beim Download der Konfigurationsdatei	Sicherheitskonfigurationüberprüfen
150C hex	Fehlerhafte Konfigurationsdatei; Datei ist zu groß	Sicherheitskonfigurationüberprüfen
150E hex	Fehlerhafte Konfigurationsdatei; Modulbeschreibung nicht vorhanden	Modulbeschreibungüberprüfen
150F hex	Fehlerhafte Konfigurationsdatei; mehrere Modulbeschreibungen	Modulbeschreibungüberprüfen

Code	Ursache	Prüfung und Maßnahme
1510 hex	Fehlerhafte Konfigurationsdatei; ungültige Prüfsumme	Sicherheitskonfiguration überprüfen
1511 hex	Fehlerhafte Konfigurationsdatei; ungültige Prüfsumme	Sicherheitskonfiguration überprüfen
1512 hex	Gerätetausch schlug fehl	Vorgang erneut durchführen und genau nach Anleitung vorgehen
1513 hex	Zeitüberschreitung Gerätetausch; Bestätigung des Benutzers ist nicht rechtzeitig erfolgt	Vorgang erneut durchführen und den Gerätetausch innerhalb der vorgegebenen Zeit bestätigen
1514 hex	Fehlerhafte Benutzereingabe bei Gerätetausch	Vorgang erneut durchführen und genau nach Anleitung vorgehen
1515 hex	Abbruch des Gerätetauschs bei Benutzerbestätigung	Vorgang erneut durchführen und den Gerätetausch nicht abbrechen
1516 hex	Fehlerhafte Konfigurationsdatei; ungültiger Eintrag Sicherheitsfunktion	Konfiguration herunterladen
1601 hex	Ein Folgefehler ist aufgetreten	Zuerst aufgetretenen Fehler beheben
1607 hex	Falsche Material- oder Seriennummer	<ul style="list-style-type: none"> ▪ Download noch einmal durchführen ▪ Material- und Seriennummer überprüfen
160A hex	Fehler beim Starten des Sicherheitsmoduls	Neu starten
1704 hex	Fehlerhafte Synchronisierung mit Antriebsregler	Überprüfen, ob die gültige und passende Antriebsregler-Firmware vorhanden ist (E52[3])
1901 hex	Fehler beim Schreiben in den Speicher (FLASH)	Vorgang erneut durchführen
1902 hex	Fehler beim Löschen des Speichers (FLASH)	Vorgang erneut durchführen
1903 hex	Fehler beim Schreiben in den Speicher (EEPROM)	Vorgang erneut durchführen
1904 hex	Fehler beim Lesen vom Speicher (EEPROM)	Vorgang erneut durchführen
1A14 hex	Ungültige FSoE SubInstance-Adresse	FSoE-Adresse des SubInstance überprüfen (gültiger Wertebereich: 1–254)
1A16 hex	Fehler bei der FSoE-Kommunikation; FSoE-Fehler aufgetreten	FSoE-Watchdog-Zeit überprüfen
1D01 hex	Fehler eines digitalen Eingangs	Sicherstellen, dass die Anschlussverdrahtung des Eingangs fehlerfrei ist
1D02 hex	Fehler eines digitalen Ausgangs	<ul style="list-style-type: none"> ▪ Sicherstellen, dass in der Anschlussverdrahtung des Ausgangs kein Kurzschluss, Querschuss oder Drahtbruch vorhanden ist ▪ Neu starten
1D03 hex	Fehler beim Zurücklesen eines digitalen Ausgangs	Sicherstellen, dass in der Anschlussverdrahtung des Ausgangs kein Kurzschluss, Querschuss oder Drahtbruch vorhanden ist
1D04 hex	Fehler eines SBC-Ausgangs	Sicherstellen, dass in der Anschlussverdrahtung des Ausgangs kein Kurzschluss, Querschuss oder Drahtbruch vorhanden ist
1D05 hex	Fehler beim Zurücklesen eines SBC-Ausgangs	Sicherstellen, dass in der Anschlussverdrahtung des Ausgangs kein Kurzschluss, Querschuss oder Drahtbruch vorhanden ist
1D06 hex	Fehlerhafte Versorgungsspannung	Versorgungsspannung des Sicherheitsmoduls überprüfen

Code	Ursache	Prüfung und Maßnahme
1D07 hex	Fehlerhafte Versorgungsspannung	Versorgungsspannung des Sicherheitsmoduls überprüfen
1D08 hex	Versorgungsspannung der digitalen Ausgänge ist nicht vorhanden	Versorgungsspannung der Ausgänge überprüfen
1D09 hex	Test Versorgungsspannung für digitale Ausgänge fehlgeschlagen	Versorgungsspannung der Ausgänge überprüfen
1D0A hex	Fehlerhafte Versorgungsspannung	Versorgungsspannung des Sicherheitsmoduls überprüfen
1D0C hex	Fehlerhafte Versorgungsspannung	Versorgungsspannung des Sicherheitsmoduls überprüfen

Tab. 289: Fehlerliste des Sicherheitsmoduls SX6

19.4 Quittieren von Störungen

Für das Quittieren von Störungen gibt es verschiedene Optionen. Eine Quittierung wird grundsätzlich auch an das Sicherheitsmodul übertragen.

Applikationsunabhängig

Applikationsunabhängig können Sie Störungen über die Steuertafeln in der DriveControlSuite quittieren.

Applikation Drive Based

In der Applikation Drive Based stehen Ihnen in der DriveControlSuite folgende Optionen für das Quittieren zur Verfügung:

- Durch Definition der Quelle des Signals in A61 (Quelle: digitaler Eingang oder Steuer-Byte A180, Bit 1)
- Durch Zusatzfreigabe über A60 (Quelle: digitaler Eingang oder Steuer-Byte A180, Bit 0)

Der Antriebsregler verfügt in der Applikation Drive Based über einen parametrierbaren Wiederanlauf (A34).

WARNUNG!

Personen- und Sachschaden durch unerwarteten Motoranlauf!

Aktivieren Sie den Autostart nur dann, wenn die für die betreffende Anlage oder Maschine geltenden Normen und Vorschriften einen direkten Wechsel in den Gerätezustand **Einschaltbereit** zulassen.

- Kennzeichnen Sie gemäß EN 61800-5-1 einen aktivierten Autostart eindeutig auf der Anlage und in der zugehörigen Anlagendokumentation.

Applikation CiA 402

In der Applikation CiA 402 können Sie Störungen in der DriveControlSuite über das Steuerwort A515, Bit 3 (Enable operation) oder Bit 7 (Fault reset) quittieren.

Applikation PROFIdrive

In der Applikation PROFIdrive quittieren Sie Störungen in der DriveControlSuite über das Steuerwort M515, Bit 3 (Enable operation) oder Bit 7 (Fault acknowledge).

20 Analyse

Mit Scope und Multiachs-Scope stellt Ihnen die DriveControlSuite zwei Analysewerkzeuge zur Verfügung, die Sie bei der Inbetriebnahme von Einzelachsen oder ganzer Maschinen sowie bei der Fehlersuche unterstützen.

Sie können bis zu 12 Parameter aus dem gesamten Parametervorrat des Antriebsreglers auswählen und aufzeichnen. Die Abtastzeit kann von 250 µs bis zu mehreren Sekunden eingestellt werden, um sowohl hochdynamische als auch sehr langsame Vorgänge beobachten zu können. Wie bei einem realen Oszilloskop gibt es eine Vielzahl von Triggermöglichkeiten sowie viele statistische Auswertungsfunktionen für die aufgenommenen Daten (Minimalwert, Maximalwert, Durchschnitt, Effektivwert, Standardabweichung, etc.).

Werkzeug	Ziele	Anwendungsfälle
Scope	Mehrere Aufnahmen eines einzelnen Antriebsreglers zu unterschiedlichen Zeitpunkten erstellen.	Optimierung oder Diagnose eines Antriebsreglers
	Mehrere Aufnahmen mit den gleichen Einstellungen (Kanäle, Trigger, Pre-Trigger, Abtastzeit), aber unterschiedlichen Werten für einzelne Parameter erstellen.	
	Mehrere Aufnahmen für die Analyse kombinieren.	
	Temporäre Direktaufnahme erstellen.	
Multiachs-Scope	Einzelne Aufnahmen mehrerer Antriebsregler oder Achsen zum gleichen Zeitpunkt erstellen.	Prüfen der Maschinenauslastung oder Diagnose im Synchronbetrieb
	Einzelne Aufnahme mit den gleichen Einstellungen oder individuellen Einstellungen (für jede Achse oder für einzelne Achsen) erstellen.	

Tab. 290: Anwendungsfälle für Scope und Multiachs-Scope

20.1 Scope und Multiachs-Scope

Über die Fenster *Scope* und *Multiachs-Scope* können Sie bei bestehender Online-Verbindung für einen oder mehrere Antriebsregler Aufnahmen zu Diagnosezwecken erstellen.

Information

Das Fenster *Scope* erreichen Sie über die Schaltfläche im Projektmenü, wenn Sie im Projektbaum einen Antriebsregler ausgewählt haben.

Das Fenster *Multiachs-Scope* erreichen Sie über die Schaltfläche im Projektmenü, wenn Sie im Projektbaum das Projekt ausgewählt haben.

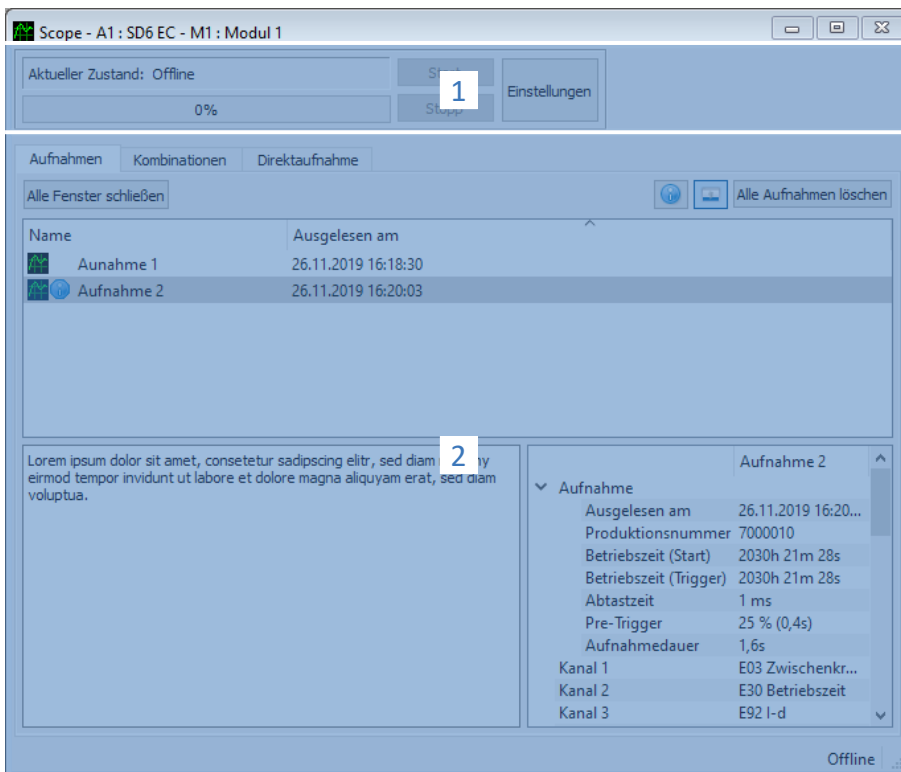




Abb. 96: Scope und Multiachs-Scope: Programmoberfläche

Nr.	Bereich	Beschreibung
1	Aktionsbereich	Im Aktionsbereich können Sie Einstellungen für die Aufnahme festlegen, die Aufnahme starten und stoppen sowie Informationen zum Zustand, zum Fortschritt der Aufnahme und zur verbleibenden Aufnahmedauer ablesen.
2	Aufnahmen	Im Bereich <i>Aufnahmen</i> können Sie bereits ausgelesene Aufnahmen öffnen, löschen, umbenennen, kommentieren oder exportieren. Im <i>Scope</i> stehen Ihnen in diesem Bereich zusätzlich die Register <i>Kombinationen</i> und <i>Direktaufnahme</i> zur Verfügung.

Aktionsbereich: Schaltflächen

Schaltfläche	Verfügbarkeit	Beschreibung
Start	Scope, Multiachs-Scope	Startet die Aufnahme (Voraussetzung: Online-Verbindung).
Stopp	Scope, Multiachs-Scope	Stoppt die Aufnahme (Voraussetzung: Online-Verbindung).
Einstellungen	Scope, Multiachs-Scope	Öffnet das Fenster <i>Einstellungen</i> , in dem Sie z. B. die Trigger-Bedingung, Kanalbelegung, Abtastzeit und beim Multiachs-Scope zusätzlich die Teilnehmer für die Aufnahme festlegen können.

Aufnahmen: Schaltflächen

Symbol	Beschreibung
	Öffnet den Dialog zum Hinterlegen eines Kommentars für die Aufnahme.
	Blendet den unteren Randbereich ein/aus.

Information

Wenn Sie mehr über eine bestimmte Aufnahme erfahren möchten, klicken Sie auf die jeweilige Aufnahme. Gegebenenfalls hinterlegte Kommentare sowie die Eigenschaften der Aufnahme werden dann im unteren Randbereich des Fensters angezeigt. Den unteren Randbereich können Sie über die Schaltfläche im Register *Aufnahmen* oder *Kombinationen* einblenden.

Schaltfläche	Beschreibung
Alle Fenster schließen	Schließt alle geöffneten Aufnahmen und Kombinationen.
Alle Aufnahmen löschen	Löscht alle einzelnen Aufnahmen, die kombinierten Aufnahmen bleiben erhalten (Register: <i>Aufnahmen</i>).
Alle Kombinationen löschen	Löscht alle kombinierten Aufnahmen, die einzelnen Aufnahmen bleiben erhalten (Register: <i>Kombinationen</i>).

Aufnahmen: Kontextmenüs

Register	Verfügbarkeit	Beschreibung	Kontextmenü
Aufnahmen	Scope	Im Register Aufnahmen werden fertige Aufnahmen nach dem Auslesen aus dem Antriebsregler gelistet. Über einen Doppelklick öffnen Sie eine Aufnahme. Wenn Sie mehrere Aufnahmen erstellt haben und diese auswählen, können Sie sie über das Kontextmenü kombinieren und öffnen.	<ul style="list-style-type: none"> ▪ Öffnen ▪ Löschen ▪ Umbenennen ▪ Kommentieren ▪ Exportieren ▪ Kombinieren und öffnen
	Multiachs-Scope	Im Register Aufnahmen werden fertige Aufnahmen nach dem Auslesen aus dem Antriebsregler gelistet. Über einen Doppelklick öffnen Sie eine Aufnahme.	<ul style="list-style-type: none"> ▪ Öffnen ▪ Löschen ▪ Umbenennen ▪ Kommentieren ▪ Exportieren
Kombinationen	Scope	Im Register Kombinationen werden kombinierte Aufnahmen gelistet, die Sie mit einem Doppelklick öffnen können.	<ul style="list-style-type: none"> ▪ Öffnen ▪ Löschen ▪ Umbenennen ▪ Kommentieren ▪ Exportieren
Direktaufnahme	Scope	Im Register Direktaufnahme können Sie eine temporäre Aufnahme erstellen, die mit dem Start der nächsten Aufnahme verworfen wird, und mithilfe des Sollwertgenerators Optimierungen an der Regelungskaskade vornehmen.	—

20.1.1 Scope-Einstellungen

Im Fenster *Einstellungen* definieren Sie die Einstellungen für die Aufnahme und den Trigger, bevor Sie die Aufnahme starten. Die Aufnahme-Einstellungen finden Sie im Register *Kanalbelegung*, die Trigger-Einstellungen im Register *Trigger-Bedingung (Scope)* bzw. *Teilnehmer und Trigger-Bedingung (Multiachs-Scope)*.

Information

Das Fenster *Einstellungen* für Scope-Aufnahmen erreichen Sie über die Schaltfläche *Einstellungen* im Fenster *Scope* bzw. *Multiachs-Scope*.

Register	Verfügbarkeit	Beschreibung
Kanalbelegung	Scope, Multiachs-Scope	Über die Aufnahme-Einstellungen im Register <i>Kanalbelegung</i> definieren Sie, welche Daten der jeweiligen Achse Sie in der Aufnahme erfassen möchten, in welchen zeitlichen Intervallen die Daten abgetastet werden und welcher Zeitraum vor Auslösen des Triggers aufgezeichnet wird.
Trigger-Bedingung	Scope	Über die Trigger-Einstellungen im Register <i>Trigger-Bedingung</i> legen Sie fest, welches Ereignis das Aufzeichnen einer Aufnahme auslöst.
Teilnehmer und Trigger-Bedingung	Multiachs-Scope	Über die Trigger-Einstellungen im Register <i>Teilnehmer und Trigger-Bedingung</i> legen Sie fest, welches Ereignis das Aufzeichnen einer Aufnahme auslöst und für welche Achsen eine Aufnahme aufgezeichnet wird.

Beispiel: Trigger- und Aufnahme-Einstellungen

Einstellungen	Beispiel	Ergebnis
Trigger-Einstellungen	<ul style="list-style-type: none"> ▪ Einfacher Trigger ▪ Quelle: E15 v-Motorencoder ▪ Bedingung: größer ▪ Vergleichswert: 50 min⁻¹ 	Die Trigger-Bedingung ist erfüllt, wenn der Wert von Parameter E15 v-Motorencoder größer als 50 min ⁻¹ ist.
Aufnahme-Einstellungen	<ul style="list-style-type: none"> ▪ Aufgezeichnete Kanäle: 1 ▪ Abtastzeit: 1 ms ▪ Pre-Trigger: 33 % 	Die aus der Anzahl der Kanäle und der Abtastzeit errechnete Aufnahmedauer ist 6,6 s. Es werden 2,2 s (33 %) vor Auslösen des Triggers und 4,4 s danach aufgezeichnet.

Information

Zusätzliche Einstellungen für Ihre Scope-Aufnahmen können Sie über Parameter T25 *Automatisch* starten und T26 *Serienaufnahme* treffen.

20.1.1.1 Trigger-Einstellungen

Über die Trigger-Einstellungen im Register **Trigger-Bedingung (Scope)** bzw. **Teilnehmer** und **Trigger-Bedingung (Multiachs-Scope)** legen Sie fest, welches Ereignis das Aufzeichnen einer Aufnahme auslöst. Definieren Sie dazu je Achse den Trigger sowie gegebenenfalls die Trigger-Bedingung. Die Auswahl des Triggers beeinflusst, welche der nachfolgend beschriebenen Einstellungen Ihnen zur Verfügung stehen.

Information

Das Fenster **Einstellungen** für die Aufnahme erreichen Sie über die Schaltfläche **Einstellungen** im Fenster **Scope** bzw. **Multiachs-Scope**. Beim **Scope** finden Sie die **Trigger-Einstellungen** direkt im Register **Trigger-Bedingung**, beim **Multiachs-Scope** erreichen Sie die **Trigger-Einstellungen** für die jeweilige Achse über die Schaltfläche **Einstellungen** im Register **Teilnehmer** und **Trigger-Bedingung**.

Trigger	Beschreibung
Manuell bei Stopp	Trigger wird über die Schaltfläche Stopp ausgelöst, ohne die Pre-Trigger-Zeit zu berücksichtigen.
Sofort bei Start	Trigger wird über die Schaltfläche Start ausgelöst, sobald die Pre-Trigger-Zeit abgelaufen ist.
Einfacher Trigger	Trigger wird automatisch ausgelöst, wenn die Trigger-Bedingung erfüllt ist und die Pre-Trigger-Zeit abgelaufen ist.
Trigger-Logik	Trigger wird automatisch ausgelöst, wenn die Trigger-Logik erfüllt ist und die Pre-Trigger-Zeit abgelaufen ist.

Trigger-Bedingungen

Ein einfacher Trigger besteht aus einer einzelnen Trigger-Bedingung, während sich eine **Trigger-Logik** aus 2 **Trigger-Bedingungen** zusammensetzt, die durch einen Operator logisch miteinander verknüpft sind. Eine **Trigger-Bedingung** setzt sich zusammen aus der **Quelle**, der **Bedingung** und dem **Vergleichswert**.

Quelle	Beschreibung
Inaktiv	Default-Wert, wenn als Trigger Manuell bei Stopp ausgewählt wurde.
Sofort bei Start	Default-Wert, wenn als Trigger Sofort bei Start ausgewählt wurde.
Parameter	Definiert als Quelle für den Trigger einen Parameter , den Sie über die Schaltfläche [...] und den Dialog Parameter hinzufügen oder mit Angabe der Koordinate , des Namens sowie ggfs. der Achsnummer direkt ins Textfeld mit Autovervollständigung eingeben (Beispiel: 1.I80 Istposition).
Signalname	Definiert als Quelle für den Trigger ein Signal , für das Sie in der grafischen Programmierung am Eingang oder Ausgang eines Bausteins einen Signalnamen vergeben haben. Wenn Sie in der grafischen Programmierung noch keinen Signalnamen vergeben haben, ist die Liste leer.
Physikalische Adresse	Definiert als Quelle für den Trigger eine physikalische Adresse im Speicher des Antriebsreglers . Physikalische Adressen können im Rahmen einer erweiterten Diagnose durch die Entwicklung vergeben werden und müssen mit dem zugehörigen Datentyp angegeben werden.

Information

Wenn Sie den Wert eines Parameters aufzeichnen oder einen Parameter als **Trigger-Quelle** verwenden, können Sie in den **Aufnahme-Einstellungen** sowie **Trigger-Einstellungen** die zugehörige **Parameterbeschreibung** als **Tooltip** anzeigen (Schaltfläche:).

Einstellung	Beschreibung
Bedingung	Bedingung für die Trigger-Bedingung, anhand der die Quelle und der Vergleichswert miteinander verglichen werden. <ul style="list-style-type: none"> ▪ kleiner ▪ kleiner gleich ▪ größer ▪ größer gleich ▪ gleich ▪ ungleich
Vergleichswert	Vergleichswert für die Trigger-Bedingung, mit dem die Quelle verglichen wird.
Mindestzeit	Zeit in μs , die die Bedingung mindestens erfüllt sein muss, damit die Trigger-Bedingung als erfüllt gilt.

Option	Beschreibung
Betrag	Option Betrag ermöglicht Ihnen, beim Vergleich von Quelle und Vergleichswert das Vorzeichen zu ignorieren.
Maske	Option Maske ermöglicht Ihnen, nur ein einzelnes Bit der Quelle auszuwerten.
Flanke	Option Flanke aktiviert/deaktiviert die Flankenerkennung.

Information

Sie können die Anzeige der Option Maske bei Bedarf zwischen hexadezimaler und binärer Darstellung umschalten. Die Maske wird dem Datentyp bzw. der Datenbreite des gewählten Parameters entsprechend mit führenden Nullen angezeigt.

Operator	Beschreibung
AND	Die Trigger-Logik ist erfüllt, wenn beide Trigger-Bedingungen erfüllt sind.
OR	Die Trigger-Logik ist erfüllt, wenn eine oder beide Trigger-Bedingungen erfüllt sind.
XOR	Die Trigger-Logik ist erfüllt, wenn eine der beiden Trigger-Bedingungen erfüllt ist, nicht beide .
NAND	Die Trigger-Logik ist erfüllt, wenn keine oder eine der beiden Trigger-Bedingungen erfüllt ist, nicht beide .
NOR	Die Trigger-Logik ist erfüllt, wenn keine der beiden Trigger-Bedingungen erfüllt ist.
XNOR	Die Trigger-Logik ist erfüllt, wenn keine oder beide der beiden Trigger-Bedingungen erfüllt ist.
Trigger 1	Die Trigger-Logik ist erfüllt, wenn die erste Trigger-Bedingung erfüllt ist.
Trigger 2	Die Trigger-Logik ist erfüllt, wenn die zweite Trigger-Bedingung erfüllt ist.

Schaltfläche	Beschreibung
Exportieren	Exportiert alle Einstellungen (Trigger- und Aufnahme-Einstellungen) in eine Textdatei (*.txt).
Importieren	Importiert alle Einstellungen aus einer Textdatei (*.txt).
Schließen	Schließt das Fenster. Alle Einstellungen werden übernommen.

Information

Exportieren Sie Ihre Einstellungen, wenn Sie gleiche oder ähnliche Einstellungen in anderen Projekten wiederverwenden möchten oder importieren Sie vorhandene Einstellungen und passen Sie sie gegebenenfalls an.

20.1.1.2 Aufnahme-Einstellungen

Über die Aufnahme-Einstellungen im Register *Kanalbelegung* definieren Sie, welche Daten der jeweiligen Achse Sie in der Aufnahme erfassen möchten, in welchen zeitlichen Intervallen die Daten abgetastet werden und welcher Zeitraum vor Auslösen des Triggers aufgezeichnet wird. Definieren Sie dazu je Achse die Kanalbelegung, die Abtastzeit sowie den Pre-Trigger.

Information


Das Fenster *Einstellungen* für die Aufnahme erreichen Sie über die Schaltfläche *Einstellungen* im Fenster *Scope* bzw. *Multiachs-Scope*. Beim *Scope* und *Multiachs-Scope* finden Sie die Aufnahme-Einstellungen im Register *Kanalbelegung*.

Information

Beim *Multiachs-Scope* müssen Sie erst mindestens 2 Teilnehmer wählen, bevor Sie die Einstellungen im Register *Kanalbelegung* vornehmen können. Sie können die Kanalbelegungen für alle Achsen identisch einstellen oder über die Option *Individuell* abweichende Einstellungen je Achse hinterlegen. Die Berechnung der Aufnahmedauer und der Pre-Trigger-Zeit bezieht sich auf die Achse mit der kürzesten Aufnahmezeit.

Einstellung	Auswahl	Beschreibung
Kanalbelegung	Inaktiv	Mit der Auswahl <i>Inaktiv</i> wird in der Aufnahme für den Kanal kein Wert aufgezeichnet.
	Parameter	Mit der Auswahl <i>Parameter</i> wird in der Aufnahme für den Kanal der Wert eines Parameters aufgezeichnet.
	Signalnamen	Mit der Auswahl <i>Signalname</i> wird in der Aufnahme für den Kanal der Wert eines Signals aufgezeichnet, für das Sie in der grafischen Programmierung am Eingang oder Ausgang eines Bausteins einen Signalnamen definiert haben.
	Physikalische Adresse	Mit der Auswahl <i>Physikalische Adresse</i> wird in der Aufnahme für den Kanal der Wert einer physikalischen Adresse im Speicher des Antriebsreglers aufgezeichnet.
Abtastzeit	250 µs – 100 ms	Über die Einstellung <i>Abtastzeit</i> definieren Sie das zeitliche Intervall, in dem die Signale für die Aufnahme abgetastet werden.
Pre-Trigger	0 % – 100 %	Über die Einstellung <i>Pre-Trigger</i> definieren Sie den prozentualen Anteil des <i>Scope-Speichers</i> , der belegt sein muss, damit die Achse <i>trigger-bereit</i> ist und somit den prozentualen Anteil der Aufnahmedauer vor dem Trigger.

Information

Wenn Sie den Wert eines Parameters aufzeichnen oder einen Parameter als Trigger-Quelle verwenden, können Sie in den Aufnahme-Einstellungen sowie Trigger-Einstellungen die zugehörige Parameterbeschreibung als Tooltip anzeigen (Schaltfläche: ).

Information

Im Scope-Speicher stehen ca. 32 KB für die Aufnahme zur Verfügung. Die Aufnahmedauer wird aus der Abtastzeit, der Anzahl der aufgezeichneten Kanäle sowie aus dem verfügbaren Speicherplatz berechnet. Je größer die Anzahl der aufgezeichneten Kanäle und je häufiger die Kanäle abgetastet werden, desto schneller ist der verfügbare Speicherplatz belegt und desto kürzer wird die Aufnahme.

Die Pre-Trigger-Zeit wird aus dem eingestellten Pre-Trigger und der Aufnahmedauer berechnet.

Information

Wird bei einer langen Aufnahmedauer ein großer Pre-Trigger-Wert eingetragen, kann die Aufnahme nach dem Start einige Zeit im Zustand *Gestartet* verbleiben, bis der Pre-Trigger gefüllt und die Aufnahmebereitschaft durch den Zustand *Triggerbereit* signalisiert wird. Zustand und Fortschritt der Aufnahme werden in der DriveControlSuite angezeigt. Im Anschluss wird die Aufnahme aus dem Antriebsregler ausgelesen und zur DriveControlSuite übertragen.

Schaltfläche	Beschreibung
Exportieren	Exportiert alle Einstellungen (Trigger- und Aufnahme-Einstellungen) in eine Textdatei (*.txt).
Importieren	Importiert alle Einstellungen aus einer Textdatei (*.txt).
Schließen	Schließt das Fenster. Alle Einstellungen werden übernommen.

Information

Exportieren Sie Ihre Einstellungen, wenn Sie gleiche oder ähnliche Einstellungen in anderen Projekten wiederverwenden möchten oder importieren Sie vorhandene Einstellungen und passen Sie sie gegebenenfalls an.

20.1.2 Aufnahmeditor

Im Aufnahmeditor finden Sie sämtliche Funktionen, die Sie zum Bearbeiten Ihrer Scope-Aufnahmen benötigen.

Information

Den Aufnahmeditor erreichen Sie über einen Doppelklick auf eine Scope-Aufnahme oder über das Kontextmenü der jeweiligen Aufnahme.

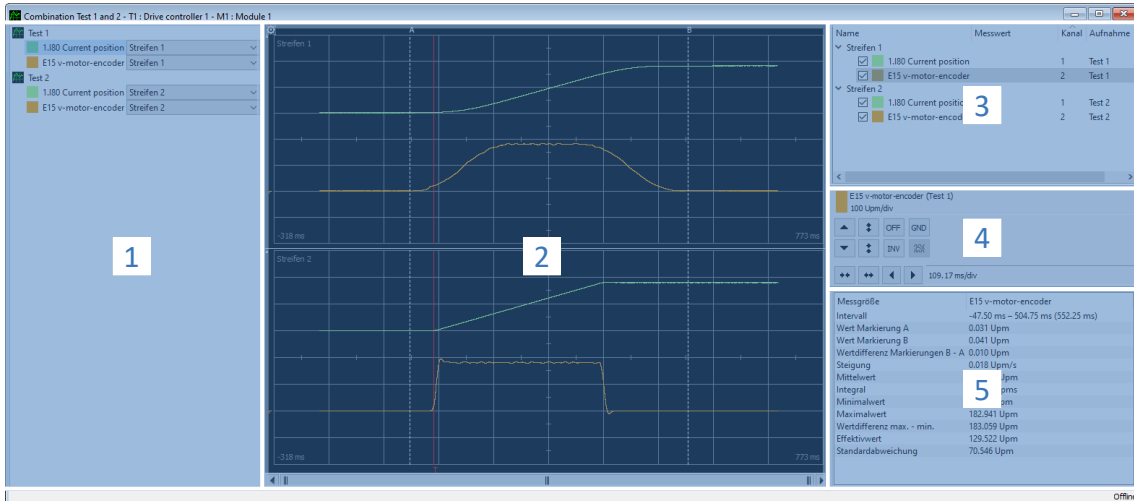


Abb. 97: Scope und Multiachs-Scope: Aufnahmeditor

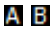


Nr.	Bereich	Beschreibung
1	Zuordnung Kanal zu Streifen	Für Kombinationen oder Multiachs-Scope-Aufnahmen können Sie im Bereich Kanäle und Streifen für jeden Kanal die Zuordnung zu einem Abschnitt innerhalb der Aufnahme (= Streifen) ändern.
2	Aufnahme	Im Bereich Aufnahme sehen Sie die grafische Darstellung der aufgezeichneten und sichtbaren Kanäle.
3	Kanalauswahl	Im Bereich Kanalauswahl verwalten Sie die Streifen und Kanäle einer Aufnahme.
4	Kanaleinstellungen	Im Bereich Kanaleinstellungen können Sie die grafische Darstellung der Kanäle anpassen.
5	Messwerte	Im Bereich Messwerte werden für den gewählten Kanal Werte zu verschiedenen Messgrößen mit den Messpunkten A und B ausgegeben. Für Scope-Aufnahmen besteht zusätzlich die Option, eine Frequenzanalyse durchzuführen.




Zuordnung Kanal zu Streifen

Dieser Bereich steht nur bei Kombinationen oder bei Multiachs-Scope-Aufnahmen zur Verfügung. Per Default wird jede Aufnahme mit den aufgezeichneten Kanälen je einem Streifen zugeordnet. Sie können jeden Kanal (Parameter, Signalname oder physikalische Adresse) ausblenden oder die Zuordnung zu einem Streifen über die zugehörige Auswahlliste ändern. Neue Streifen müssen Sie jedoch zuvor im Bereich Kanalauswahl neu anlegen.

Aufnahme

Eine Aufnahme zeigt die grafische Darstellung der aufgezeichneten und sichtbaren Kanäle.

Symbol/Taste	Beschreibung	Kontextmenü
	Linksklick auf Messlinie A oder B ermöglicht das beliebige Verschieben der Linie nach links oder rechts.	—
[Rechte Maustaste]	Rechtsklick an beliebiger Stelle der Aufnahme öffnet das Kontextmenü.	<ul style="list-style-type: none"> ▪ Markierung A hier setzen ▪ Markierung B hier setzen ▪ Zur Markierung A springen ▪ Zur Markierung B springen
[Linke Maustaste]	Linksklick an beliebiger Stelle der Aufnahme aktiviert die Schnellmessung. Die Werte werden im Bereich Kanalauswahl in der Spalte Messwert ausgegeben.	—
	Markierung der Nulllinie eines Kanals.	—
	Markierung der Trigger-Linie.	—

Symbol	Beschreibung
	Öffnet die Einstellungen des Aufnahmeditors für die Farbgebung der Zeichenfläche und Kanäle.
	Öffnet den Dialog zum Hinterlegen eines Kommentars für die Aufnahme.
	Öffnet die Liste der Aufnahmen für die Übernahme der Kanalskalierung von einer bereits angepassten Aufnahme. Schaltfläche steht nur für Scope-Aufnahmen zur Verfügung, nicht jedoch für Kombinationen oder Multiachs-Scope-Aufnahmen.






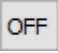







Kanalauswahl

Im Bereich Kanalauswahl verwalten Sie die Streifen und die diesen zugeordneten Kanäle. Sie können bestehende Streifen löschen oder neue Streifen anlegen. Sie können die Anzeige eines Kanals aktivieren oder deaktivieren. Zu jedem Kanal wird die Kanalnummer sowie der Name der Aufnahme ausgegeben. Wenn Sie an eine beliebige Stelle innerhalb der Aufnahme klicken, wird Ihnen darüber hinaus der zugehörige Messwert angezeigt.

Element	Beschreibung	Kontextmenü
Streifen	Abschnitt einer Aufnahme	<ul style="list-style-type: none"> ▪ Streifen löschen ▪ Neuen Streifen erstellen
Kanal	Aufgezeichneter Parameter, Signalname oder physikalische Adresse	<ul style="list-style-type: none"> ▪ Kanal ausblenden ▪ Nur diesen Kanal anzeigen ▪ Alle Kanäle anzeigen ▪ Anzeiger der Kanäle invertieren ▪ Neuen Streifen erstellen

Kanaleinstellungen

Die Kanaleinstellungen dienen der Anpassung der grafischen Darstellung der Kanäle und der Aufnahme. In der Anzeige oberhalb der Schaltflächen sehen Sie die Farbe, die vollständige Bezeichnung sowie die Skalierung des gewählten Kanals. Über die Schaltflächen ändern Sie die Anzeige des Kanals oder der Zeitachse. In der Anzeige neben den Schaltflächen für die Zeitachse wird Ihnen die aktuelle Skalierung der x-Achse angezeigt.

Schaltfläche	Abschnitt	Beschreibung
	Kanalanzeige	Öffnet die Farbpalette zum Ändern der Farbe des Kanals.
 	Kanaleinstellungen	Verschiebt die Kennlinie des aktivierten Kanals um einen Rasterabstand nach oben oder unten: <ul style="list-style-type: none"> ▪ [Shift] + [Schaltfläche]: Kennlinie um einen Pixel nach oben oder unten verschieben ▪ [Strg] + [Schaltfläche]: Kennlinie auf die nächste Rasterlinie nach oben oder unten verschieben ▪ [Shift] + [Strg] + [Schaltfläche]: Kennlinie vertikal zentrieren
 		Vergrößert oder verkleinert die Kanalskalierung (Fixpunkt = horizontale Bildmitte): <ul style="list-style-type: none"> ▪ [Shift] + [Schaltfläche]: Autoskalierung
		Blendet den Kanal aus oder ein.
		Invertiert die Anzeige des Kanals.
		Zeigt die Nulllinie des Kanals an.
		Öffnet die Liste der Parametersignale zur Auswahl einzelner Bit. Schaltfläche kann nur bei ganzzahligen Parametern ohne Nachkommastellen verwendet werden (Datentypen BYTE, WORD oder DWORD), jedoch nicht bei Auswahlparametern.
 		Einstellungen Zeitachse
 	Verschiebt die Aufnahme um einen Rasterabstand nach links oder rechts: <ul style="list-style-type: none"> ▪ [Shift] + [Schaltfläche]: Aufnahme um einen Pixel nach links oder rechts verschieben ▪ [Strg] + [Schaltfläche]: Aufnahme auf die nächste Rasterlinie nach links oder rechts verschieben ▪ [Shift] + [Strg] + [Schaltfläche]: Aufnahme horizontal zentrieren 	

Information

Über die Schaltflächen in den Kanaleinstellungen können Sie sowohl den Kanal (y-Achse) als auch die Zeitachse (x-Achse) schrittweise skalieren. Alternativ können Sie beide Achsen frei skalieren, indem Sie den gewünschten Skalierungsfaktor direkt in das jeweilige Feld eingeben. Definieren Sie für die Zeitachse zusätzlich die gewünschte Einheit (ns, µs/us, ms, s).

Die freie Kanalskalierung schafft bessere Vergleichbarkeit von Kanälen bzw. Parametern mit unterschiedlichen Skalierungen, z. B. für den Vergleich von Soll- und Istwerten. Für die Umrechnung zwischen Motor- und Anwendergrößen können Sie entweder den Skalierungsfaktor in Parameter I240 einsehen oder den Skalierungsrechner nutzen (Assistent: Achse: Skalierung).

Messwerte

Im Bereich **Messwerte** werden für den gewählten Kanal Werte zu verschiedenen Messgrößen mit den Messpunkten A und B ausgegeben. Für Scope-Aufnahmen besteht zusätzlich die Option, temporäre Frequenzanalysen in Form einer diskreten Fourier-Transformation (DFT) durchzuführen. Beim Schließen des Aufnahmeneditors werden DFT-Berechnungen wieder verworfen.

Register	Verfügbarkeit	Beschreibung
Scope	Scope, Multiachs-Scope	Im Register Scope werden für den gewählten Kanal die Werte zu verschiedenen Messgrößen gelistet, die sich auf die Messpunkte A und B beziehen.
Frequenzanalyse	Scope	Im Register Frequenzanalyse können Aufnahmen nach Fourier transformiert werden.

20.1.3 Frequenzanalyse

Im Aufnahmeneditor, Register **Frequenzanalyse** wird zwischen den Messpunkten A und B ein blaues, transparentes Fenster sichtbar, für das eine diskrete Fourier-Transformation durchgeführt werden kann. Intervall und Messwerte (= Anzahl der Abtastpunkte zwischen A und B) werden Ihnen angezeigt.

Information

Das Register, in dem Sie eine Frequenzanalyse durchführen können, erreichen Sie im Aufnahmeneditor einer Scope-Aufnahme über den Bereich **Messwerte > Register Frequenzanalyse**.

Einstellung	Auswahl	Beschreibung
Fensterfunktion	Hamming	Minimiert den Leck-Effekt bei der Fourier-Transformation.
	Ohne Gewichtung	Berechnung ohne Korrektur.

Schaltfläche	Beschreibung
DFT berechnen	Die DFT wird berechnet und in separatem Fenster geöffnet.

Fenster DFT

Die berechnete DFT öffnet sich in einem separaten Fenster. Beim Schließen des Fensters wird die Berechnung wieder verworfen. Sie können die Anzeige anpassen:

- [Strg] + [Linke Maustaste]: Ausschnitt vergrößern
- [Strg] + [Rechte Maustaste]: Anzeige auf den Ausgangswert zurücksetzen (100 %)

Schaltfläche	Beschreibung
OFF	Blendet den gewählten Kanal aus oder ein.
Log	Skaliert die y- oder x-Achse logarithmisch.
Lin	Skaliert die y- oder x-Achse linear.

20.2 Scope-Aufnahme

Eine Aufnahme via Scope gliedert sich in 3 Schritte:

- Vorbereiten der Aufnahme in der DriveControlSuite
 - Online-Verbindung herstellen
 - Kanäle der teilnehmenden Achse einstellen
 - Trigger-Einstellungen definieren
 - Aufnahme starten
- Aufnehmen der Daten im Antriebsregler
 - Ablauf der Trigger-Kommunikation (unabhängig von DriveControlSuite)
 - Überwachung der Aufnahme durch DriveControlSuite
- Auslesen und Anzeigen der Aufnahme
 - Aufnahme aus dem Antriebsregler auslesen
 - Aufnahme in der DriveControlSuite anzeigen

20.2.1 Scope-Aufnahme erstellen

Erstellen Sie eine Aufnahme, indem Sie die Aufnahme- und Trigger-Einstellungen vornehmen und anschließend bei bestehender Online-Verbindung die Aufnahme starten.

Information

Um eine Aufnahme mit dem Scope oder Multiachs-Scope zu erstellen, benötigen Sie eine Online-Verbindung zwischen DriveControlSuite und Antriebsregler. Die Online-Verbindung können Sie entweder vor oder nach der Definition der Aufnahme- und Trigger-Einstellungen herstellen.

Aufnahme- und Trigger-Einstellungen definieren

Definieren Sie die Aufnahme-Einstellungen und die Trigger-Einstellungen, bevor Sie die Aufnahme starten.

1. Markieren Sie im Projektbaum den betreffenden Antriebsregler und klicken Sie im Projektmenü auf Scope.
⇒ Das Fenster Scope öffnet sich.
2. Aktionsbereich:
Um die Einstellungen für die Aufnahme zu definieren, klicken Sie auf Einstellungen.
⇒ Das Fenster Einstellungen öffnet sich.
3. Register Trigger-Bedingung:
Definieren Sie, durch welches Ereignis die Aufnahme ausgelöst wird.
 - 3.1. Wählen Sie **Manuell bei Stopp**, um den Trigger über die Schaltfläche Stopp auszulösen (ohne Pre-Trigger).
 - 3.2. Wählen Sie **Sofort bei Start**, um den Trigger über die Schaltfläche Start auszulösen (mit Pre-Trigger).
 - 3.3. Wählen Sie **Einfacher Trigger**, um den Trigger automatisch bei Eintreten einer Trigger-Bedingung auszulösen.
 - 3.4. Wählen Sie **Trigger-Logik**, um den Trigger automatisch bei Eintreten zweier logisch verknüpfter Trigger-Bedingungen auszulösen.
4. Register Trigger-Bedingung:
Wenn Sie **Einfacher Trigger** oder **Trigger-Logik** gewählt haben, definieren Sie **Quelle**, **Bedingung** und **Vergleichswert** für die Trigger-Bedingung.
 - 4.1. Wenn Sie **Einfacher Trigger** gewählt haben, definieren Sie die einzelne Trigger-Bedingung.
 - 4.2. Wenn Sie **Trigger-Logik** gewählt haben, definieren Sie beide Trigger-Bedingungen sowie den Operator für die logische Verknüpfung.
5. Register Kanalbelegung:
Wählen Sie, welche Daten mit der Aufnahme aufgezeichnet werden sollen.
 - 5.1. **Parameter:**
Um den Wert eines Parameters aufzuzeichnen, geben Sie **Koordinate**, **Name** und ggfs. die **Achsnummer** des Parameters an, indem Sie über ... den Dialog **Parameter hinzufügen** nutzen oder indem Sie direkt ins Textfeld schreiben und die **Autovervollständigung** nutzen (Beispiel: 1.I80 Istposition).
 - 5.2. **Signalname:**
Um den Wert eines Signals aufzuzeichnen, wählen Sie ein Signal, für das Sie in der grafischen Programmierung einen Signalnamen vergeben haben.
 - 5.3. **Physikalische Adresse:**
Um den Wert einer physikalischen Adresse im Speicher des Antriebsreglers aufzuzeichnen, wählen Sie den **Datentyp** und geben Sie die **Adresse** an.
6. Register Kanalbelegung, Auswahl Abtastzeit:
Wählen Sie das zeitliche Intervall, in dem der Kanal abgetastet werden soll.
7. Register Kanalbelegung, Auswahl Pre-Trigger:
Definieren Sie den prozentualen Anteil der Aufnahmedauer vor dem Trigger.
⇒ Die berechnete Aufnahmedauer und Pre-Trigger-Zeit werden angezeigt.
8. Bestätigen Sie Ihre Einstellungen mit **Schließen**.

Scope-Aufnahme erstellen

Starten Sie die Aufnahme der Daten im Antriebsregler und lesen Sie die Aufnahme entsprechend der Aufnahme- und Trigger-Einstellungen in die DriveControlSuite aus.

- ✓ Sie befinden sich im Fenster *Scope*, Register *Aufnahmen*.
 - ✓ Sie haben die Einstellungen für die Aufnahme vorgenommen.
 - ✓ Es besteht eine Online-Verbindung zwischen DriveControlSuite und Antriebsregler.
1. Aktionsbereich:
Um die Aufnahme der Daten im Antriebsregler zu starten, klicken Sie auf *Start*.
 - ⇒ Der Antriebsregler zeichnet entsprechend der Aufnahme-Einstellungen die Daten im Scope-Speicher auf.
 - ⇒ Die DriveControlSuite zeigt im Aktionsbereich Informationen zum Status der Aufnahme an.
 2. Wenn Sie die Trigger-Einstellung *Manuell bei Stopp* verwenden oder wenn Sie die Aufnahme frühzeitig vor Ablauf der Aufnahmedauer beenden möchten, klicken Sie auf *Stopp*.
 - ⇒ Bei Auslösen des Triggers liest die DriveControlSuite die Daten aus dem Scope-Speicher entsprechend der Aufnahme-Einstellungen aus.
- ⇒ Die fertige Aufnahme wird im Register *Aufnahmen* gelistet und kann via Doppelklick geöffnet werden.

20.2.2 Scope-Aufnahmen kombinieren

Kombinieren Sie Scope-Aufnahmen miteinander, um die aufgezeichneten Daten einfach miteinander vergleichen zu können.

- ✓ Sie befinden sich im Fenster *Scope*, Register *Aufnahmen*.
 - ✓ Sie haben für einen Antriebsregler mehrere Scope-Aufnahmen erstellt.
1. Register *Aufnahmen*:
Markieren Sie die Aufnahmen, die Sie kombinieren möchten, und wählen Sie über das Kontextmenü *Kombinieren und öffnen*.
- ⇒ Register *Kombinationen*:
Die kombinierte Aufnahme wird im Register *Kombinationen* gelistet und öffnet sich im Aufnahmeditor.

20.2.3 Direktaufnahme erstellen

Erstellen Sie eine Aufnahme, indem Sie die Aufnahme- und Trigger-Einstellungen vornehmen und anschließend bei bestehender Online-Verbindung die Aufnahme starten.

Information

Um eine Aufnahme mit dem Scope oder Multiachs-Scope zu erstellen, benötigen Sie eine Online-Verbindung zwischen DriveControlSuite und Antriebsregler. Die Online-Verbindung können Sie entweder vor oder nach der Definition der Aufnahme- und Trigger-Einstellungen herstellen.

Aufnahme- und Trigger-Einstellungen definieren

Definieren Sie die Aufnahme-Einstellungen und die Trigger-Einstellungen, bevor Sie die Aufnahme starten.

1. Markieren Sie im Projektbaum den betreffenden Antriebsregler und klicken Sie im Projektmenü auf Scope.
⇒ Das Fenster Scope öffnet sich.
2. Aktionsbereich:
Um die Einstellungen für die Aufnahme zu definieren, klicken Sie auf Einstellungen.
⇒ Das Fenster Einstellungen öffnet sich.
3. Register Trigger-Bedingung:
Definieren Sie, durch welches Ereignis die Aufnahme ausgelöst wird.
 - 3.1. Wählen Sie **Manuell bei Stopp**, um den Trigger über die Schaltfläche Stopp auszulösen (ohne Pre-Trigger).
 - 3.2. Wählen Sie **Sofort bei Start**, um den Trigger über die Schaltfläche Start auszulösen (mit Pre-Trigger).
 - 3.3. Wählen Sie **Einfacher Trigger**, um den Trigger automatisch bei Eintreten einer Trigger-Bedingung auszulösen.
 - 3.4. Wählen Sie **Trigger-Logik**, um den Trigger automatisch bei Eintreten zweier logisch verknüpfter Trigger-Bedingungen auszulösen.
4. Register Trigger-Bedingung:
Wenn Sie **Einfacher Trigger** oder **Trigger-Logik** gewählt haben, definieren Sie **Quelle**, **Bedingung** und **Vergleichswert** für die Trigger-Bedingung.
 - 4.1. Wenn Sie **Einfacher Trigger** gewählt haben, definieren Sie die einzelne Trigger-Bedingung.
 - 4.2. Wenn Sie **Trigger-Logik** gewählt haben, definieren Sie beide Trigger-Bedingungen sowie den Operator für die logische Verknüpfung.
5. Register Kanalbelegung:
Wählen Sie, welche Daten mit der Aufnahme aufgezeichnet werden sollen.
 - 5.1. **Parameter:**
Um den Wert eines Parameters aufzuzeichnen, geben Sie **Koordinate**, **Name** und ggfs. die **Achsnummer** des Parameters an, indem Sie über ... den Dialog **Parameter hinzufügen** nutzen oder indem Sie direkt ins Textfeld schreiben und die **Autovervollständigung** nutzen (Beispiel: 1.I80 Istposition).
 - 5.2. **Signalname:**
Um den Wert eines Signals aufzuzeichnen, wählen Sie ein Signal, für das Sie in der grafischen Programmierung einen Signalnamen vergeben haben.
 - 5.3. **Physikalische Adresse:**
Um den Wert einer physikalischen Adresse im Speicher des Antriebsreglers aufzuzeichnen, wählen Sie den **Datentyp** und geben Sie die **Adresse** an.
6. Register Kanalbelegung, Auswahl Abtastzeit:
Wählen Sie das zeitliche Intervall, in dem der Kanal abgetastet werden soll.
7. Register Kanalbelegung, Auswahl Pre-Trigger:
Definieren Sie den prozentualen Anteil der Aufnahmedauer vor dem Trigger.
⇒ Die berechnete Aufnahmedauer und Pre-Trigger-Zeit werden angezeigt.
8. Bestätigen Sie Ihre Einstellungen mit **Schließen**.

Direktaufnahme erstellen

Starten Sie die Aufnahme der Daten im Antriebsregler und lesen Sie die Aufnahme entsprechend der Aufnahme- und Trigger-Einstellungen in die DriveControlSuite aus.

- ✓ Sie befinden sich im Fenster *Scope*, Register *Direktaufnahme*.
- ✓ Sie haben die Einstellungen für die Aufnahme vorgenommen.
- ✓ Es besteht eine Online-Verbindung zwischen DriveControlSuite und Antriebsregler.

1. Aktionsbereich:

Um die Aufnahme der Daten im Antriebsregler zu starten, klicken Sie auf *Start*.

- ⇒ Der Antriebsregler zeichnet entsprechend der Aufnahme-Einstellungen die Daten im Scope-Speicher auf.
- ⇒ Die DriveControlSuite zeigt im Aktionsbereich Informationen zum Status der Aufnahme an.

2. Wenn Sie die Trigger-Einstellung *Manuell bei Stopp* verwenden oder wenn Sie die Aufnahme frühzeitig vor Ablauf der Aufnahmedauer beenden möchten, klicken Sie auf *Stopp*.

- ⇒ Bei Auslösen des Triggers liest die DriveControlSuite die Daten aus dem Scope-Speicher entsprechend der Aufnahme-Einstellungen aus.
- ⇒ Die fertige Aufnahme wird im Register *Direktaufnahme* angezeigt.

20.3 Multiachs-Scope-Aufnahmen

Aufnahmen via Multiachs-Scope gliedern sich in 3 Schritte:

- Vorbereiten der Aufnahmen in der DriveControlSuite
 - Online-Verbindungen herstellen
 - Teilnehmende Achsen auswählen und Einstellungen für triggernde Achsen definieren
 - Kanäle der teilnehmenden Achsen einstellen
 - Aufnahmen starten
- Aufnehmen der Daten in den Antriebsreglern
 - Ablauf der Trigger-Kommunikation (unabhängig von DriveControlSuite)
 - Überwachung der einzelnen Aufnahmen durch DriveControlSuite
- Auslesen und Anzeigen der Aufnahmen
 - Aufnahmen aus den Antriebsreglern auslesen
 - Aufnahmen in der DriveControlSuite anzeigen

20.3.1 Voraussetzungen

Für das Auffinden der beteiligten Antriebsregler im Netzwerk und deren Kommunikation untereinander via Broadcast müssen Sie folgende Voraussetzungen beachten:

- Netzwerk unterstützt IPv4-Limited-Broadcast
- Alle Antriebsregler befinden sich im selben Subnetz (Broadcast-Domain)
- Alle Antriebsregler sind über die Service-Schnittstelle X9 mit einem Switch verbunden
- Ihr PC mit installierter Inbetriebnahme-Software DriveControlSuite ist ebenfalls mit dem Switch verbunden
- Optional: EtherCAT-basierte Steuerung übernimmt die Synchronisation der Aufnahmen über Distributed Clocks

Nachfolgende Grafik zeigt den prinzipiellen Netzwerkaufbau für Multiachs-Scope-Aufnahmen.

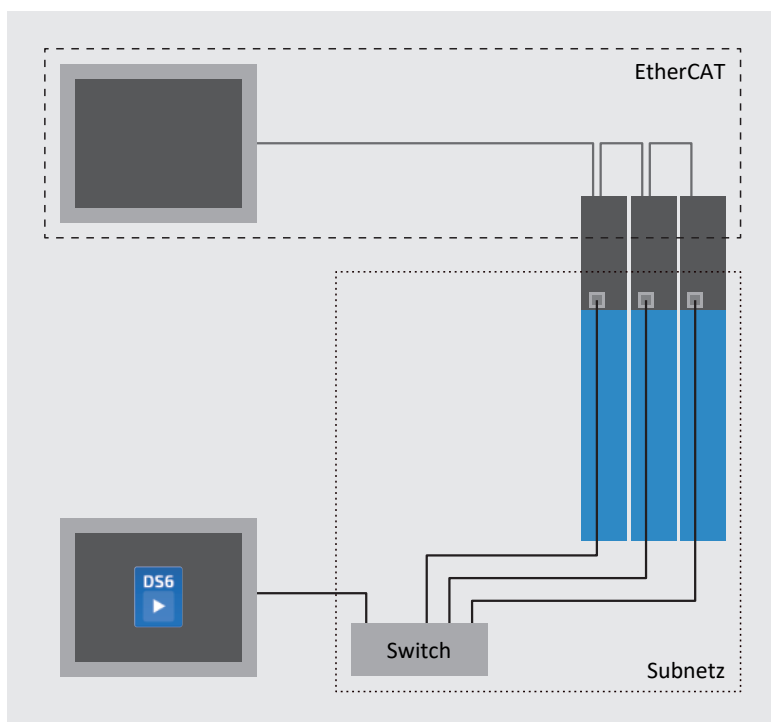


Abb. 98: Multiachs-Scope: Netzwerkaufbau

20.3.2 Multiachs-Scope-Aufnahme erstellen

Erstellen Sie eine Aufnahme, indem Sie die Aufnahme- und Trigger-Einstellungen vornehmen und anschließend bei bestehender Online-Verbindung die Aufnahme starten.

Information

Um eine Aufnahme mit dem Scope oder Multiachs-Scope zu erstellen, benötigen Sie eine Online-Verbindung zwischen DriveControlSuite und Antriebsregler. Die Online-Verbindung können Sie entweder vor oder nach der Definition der Aufnahme- und Trigger-Einstellungen herstellen.

Teilnehmende und triggernde Achsen definieren

Definieren Sie, welche Achsen für die Multiachs-Scope-Aufnahme aufgezeichnet werden und welche der Achsen die Aufnahme triggern können.

1. Markieren Sie im Projektbaum das Projekt und klicken Sie im Projektmenü auf Multiachs-Scope.
⇒ Das Fenster Multiachs-Scope öffnet sich.
2. Aktionsbereich:
Um die Einstellungen für die Aufnahme zu definieren, klicken Sie auf Einstellungen.
⇒ Das Fenster Einstellungen öffnet sich.
3. Register Teilnehmer und Trigger-Bedingung, Spalte Teilnehmer:
Aktivieren Sie alle Achsen, die Sie mit der Multiachs-Scope-Aufnahme aufzeichnen wollen.
4. Register Teilnehmer und Trigger-Bedingung, Spalte Trigger verteilen:
Aktivieren Sie alle Achsen, für die Sie einen Trigger definieren möchten, der die Aufnahme für alle teilnehmenden Achsen auslöst.
⇒ Je triggernder Achse wird die Schaltfläche Einstellungen eingeblendet.

Information

Wenn Sie für eine Multiachs-Scope-Aufnahme mehr als einen Trigger definieren, wird die Aufnahme für sämtliche teilnehmenden Achsen ausgelöst, sobald eine der Trigger-Bedingungen eintritt (logische ODER-Verknüpfung).

Aufnahme- und Trigger-Einstellungen definieren

Definieren Sie die Aufnahme-Einstellungen und die Trigger-Einstellungen, bevor Sie die Aufnahme starten.

✓ Sie befinden sich im Fenster **Multiachs-Scope > Fenster Einstellungen**.

1. Register **Teilnehmer und Trigger-Bedingung**:

Um die Trigger-Bedingung zu definieren, klicken Sie neben der jeweiligen triggernden Achse auf **Einstellungen**.

⇒ Das Fenster **Einstellungen** öffnet sich.

2. Register **Teilnehmer und Trigger-Bedingung > Einstellungen**:

Definieren Sie je triggernder Achse, durch welches Ereignis die Aufnahme ausgelöst wird.

2.1. Wählen Sie **Manuell bei Stopp**, um den Trigger über die Schaltfläche **Stopp** auszulösen (ohne Pre-Trigger).

2.2. Wählen Sie **Sofort bei Start**, um den Trigger über die Schaltfläche **Start** auszulösen (mit Pre-Trigger).

2.3. Wählen Sie **Einfacher Trigger**, um den Trigger automatisch bei Eintreten einer Trigger-Bedingung auszulösen.

2.4. Wählen Sie **Trigger-Logik**, um den Trigger automatisch bei Eintreten zweier logisch verknüpfter Trigger-Bedingungen auszulösen.

3. Register **Teilnehmer und Trigger-Bedingung > Einstellungen**:

Wenn Sie **Einfacher Trigger** oder **Trigger-Logik** gewählt haben, definieren Sie **Quelle**, **Bedingung** und **Vergleichswert** für die Trigger-Bedingung.

3.1. Wenn Sie **Einfacher Trigger** gewählt haben, definieren Sie die einzelne Trigger-Bedingung.

3.2. Wenn Sie **Trigger-Logik** gewählt haben, definieren Sie beide Trigger-Bedingungen sowie den Operator für die logische Verknüpfung.

4. Bestätigen Sie Ihre Einstellungen mit **Schließen**.

⇒ Das Fenster **Einstellungen** schließt sich.

5. Register **Teilnehmer und Trigger-Bedingung**:

Wenn Sie mehr als eine triggernde Achse definiert haben, wiederholen Sie das Vorgehen für die übrigen triggernden Achsen.

6. Register **Kanalbelegung**:

Wählen Sie, welche Daten mit der Aufnahme aufgezeichnet werden sollen.

6.1. **Parameter**:

Um den Wert eines Parameters aufzuzeichnen, geben Sie **Koordinate**, **Name** und ggfs. die **Achsnummer** des Parameters an, indem Sie über ... den Dialog **Parameter hinzufügen** nutzen oder indem Sie direkt ins Textfeld schreiben und die **Autovervollständigung** nutzen (Beispiel: 1.I80 Istposition).

6.2. **Signalname**:

Um den Wert eines Signals aufzuzeichnen, wählen Sie ein Signal, für das Sie in der grafischen Programmierung einen Signalnamen vergeben haben.

6.3. **Physikalische Adresse**:

Um den Wert einer physikalischen Adresse im Speicher des Antriebsreglers aufzuzeichnen, wählen Sie den Datentyp und geben Sie die Adresse an.

7. Register **Kanalbelegung, Auswahl Abtastzeit**:

Wählen Sie das zeitliche Intervall, in dem der Kanal abgetastet werden soll.

8. Register **Kanalbelegung, Auswahl Pre-Trigger**:

Definieren Sie den prozentualen Anteil der Aufnahmedauer vor dem Trigger.

⇒ Die berechnete Aufnahmedauer und Pre-Trigger-Zeit werden angezeigt.

9. Bestätigen Sie Ihre Einstellungen mit **Schließen**.

Information

In einer Multiachs-Scope-Aufnahme können Sie pro Kanal definieren, ob für sämtliche teilnehmenden Achsen dieselben Daten oder individuelle Daten je Achse aufgezeichnet werden. Aktivieren Sie dazu im Register **Kanalbelegung** die Option **Individuell**, klicken Sie auf **Einstellungen öffnen** und definieren Sie für den jeweiligen Kanal die aufzuzeichnenden Daten pro teilnehmender Achse.

Multiachs-Scope-Aufnahme erstellen

Starten Sie die Aufnahme der Daten im Antriebsregler und lesen Sie die Aufnahme entsprechend der Aufnahme- und Trigger-Einstellungen in die DriveControlSuite aus.

- ✓ Sie befinden sich im Fenster **Multiachs-Scope**.
 - ✓ Sie haben die Einstellungen für die Aufnahme vorgenommen.
 - ✓ Es besteht eine Online-Verbindung zwischen DriveControlSuite und Antriebsregler.
1. Aktionsbereich:
Um die Aufnahme der Daten im Antriebsregler zu starten, klicken Sie auf **Start**.
 - ⇒ Der Antriebsregler zeichnet entsprechend der Aufnahme-Einstellungen die Daten im Scope-Speicher auf.
 - ⇒ Die DriveControlSuite zeigt im Aktionsbereich Informationen zum Status der Aufnahme an.
 2. Wenn Sie die Trigger-Einstellung **Manuell bei Stopp** verwenden oder wenn Sie die Aufnahme frühzeitig vor Ablauf der Aufnahmedauer beenden möchten, klicken Sie auf **Stopp**.
 - ⇒ Bei Auslösen des Triggers liest die DriveControlSuite die Daten aus dem Scope-Speicher entsprechend der Aufnahme-Einstellungen aus.
- ⇒ Die fertige Aufnahme wird im Register **Aufnahmen** gelistet und kann via Doppelklick geöffnet werden.

20.4 Parameter

Über die nachfolgenden Parameter können Sie weitere Einstellungen für die Aufnahmen vornehmen:

- T25 Automatisch starten
- T26 Serienaufnahme

21 Tausch

Die nachfolgenden Kapitel beschreiben den Austausch eines Antriebsreglers sowie des verfügbaren Zubehörs.

21.1 Hinweise zur Sicherheitskonfiguration

Ein Antriebsregler mit erweiterter Sicherheitstechnik über das Sicherheitsmodul SX6 benötigt zwingend eine gültige Sicherheitskonfiguration. Fehlt diese, wird eine Fehlermeldung erzeugt.

Die Prüfsummen der Sicherheitskonfiguration werden in Parameter S09 CRC Sicherheitskonfiguration angezeigt.

Die Sicherheitskonfiguration des Sicherheitsmoduls hat eine einzigartige CRC-Gesamtprüfsumme, in der unter anderem auch die Produktionsnummer des Sicherheitsmoduls verschlüsselt hinterlegt ist (S09[1]). Verfügen verschiedene Sicherheitsmodule über eine identische Sicherheitskonfiguration, stimmen die Prüfsummen der Sicherheitsfunktionen überein (S09[2]).

Die Sicherheitskonfiguration ist auf dem Sicherheitsmodul und zusammen mit der Konfiguration des Antriebsreglers im internen Konfigurationsspeicher des Antriebsreglers gespeichert. Sofern eine SD-Karte vorhanden ist, wird beim Speichern eine Kopie der Antriebsreglerkonfiguration auf der SD-Karte gespeichert. S09[0] enthält die Prüfsumme der Sicherheitskonfiguration aus der aktuellen Antriebsreglerkonfiguration.

Information

Setzen Sie Antriebsregler mit erweiterter Sicherheitstechnik über das Sicherheitsmodul SX6 ein, verwenden Sie eine SD-Karte, um mit dieser im Service-Fall die Konfiguration auf den Ersatz-Antriebsregler übertragen zu können.

21.2 Antriebsregler tauschen

WARNUNG!

Elektrische Spannung! Lebensgefahr durch Stromschlag!

An den Anschlussklemmen und den daran angeschlossenen Adern können gefährliche Spannungen auftreten.

- Schalten Sie vor sämtlichen Arbeiten an den Geräten alle Versorgungsspannungen ab!
- Beachten Sie die Entladungszeit der Zwischenkreiskondensatoren in den allgemeinen technischen Daten. Sie können erst nach dieser Zeitspanne die Spannungsfreiheit voraussetzen.

ACHTUNG!

Verlust der Absolutposition!

Wird das Encoderkabel vom Batteriemodul AES getrennt, geht die Absolutposition im Encoder verloren.

- Trennen Sie bei Service-Arbeiten nicht das Encoderkabel vom AES! Trennen Sie das AES vom Antriebsregler.

Information

Beachten Sie, dass die SD-Karte des auszutauschenden Antriebsreglers nur für Antriebsregler der gleichen Baureihe wiederverwendet werden kann.

Werkzeug und Material

Sie benötigen:

- Werkzeug zum Lösen und Festziehen der Befestigungsschrauben

Voraussetzungen und Austausch

- ✓ Es werden Antriebsregler gleicher Baureihe und gleicher Leistung gegeneinander ausgetauscht.
 - ✓ Die Feldbusvarianten der Firmware von einzubauendem und auszutauschendem Antriebsregler stimmen überein.
 - ✓ Hardware und Firmware des einzubauenden Antriebsreglers haben die gleiche oder eine neuere Version als die des auszutauschenden Antriebsreglers.
 - ✓ Die SD-Karte des auszutauschenden Antriebsreglers liegt vor; auf der SD-Karte ist das Originalprojekt gespeichert. Oder: Das Steuerteil des auszutauschenden Antriebsreglers funktioniert noch; kopieren Sie das Originalprojekt vor dem Ausbau des Antriebsreglers auf die SD-Karte.
1. Optional: Wenn ein Batteriemodul AES vorhanden ist, trennen Sie das AES vom Antriebsregler.
 2. Ziehen Sie alle Klemmen vom auszutauschenden Antriebsregler ab.
 3. Lösen Sie den Schutzleiter vom Erdungsbolzen.
 4. Lösen Sie die Befestigungsschrauben und nehmen Sie den Antriebsregler aus dem Schaltschrank.
 5. Stecken Sie die SD-Karte mit dem Originalprojekt in den einzubauenden Antriebsregler ein.
 6. Optional: Sofern Sie das Sicherheitsmodul SY6, SU6 oder SX6 verwenden, müssen Sie seine Adresse im FSoE- bzw. PROFIsafe-Netzwerk vom ausgetauschten auf den neuen Antriebsregler übertragen (DIP-Schalter S12), um es eindeutig im Netzwerk identifizieren zu können. Weitere Informationen entnehmen Sie dem Handbuch zum entsprechenden Sicherheitsmodul.
 7. Bauen Sie den neuen Antriebsregler in den Schaltschrank ein.
 8. Schließen Sie den zuvor entfernten Schutzleiter wieder an.
 9. Stecken Sie die Klemmen wieder auf.
 10. Optional: Wenn ein Batteriemodul AES vorhanden war, stecken Sie es mit dem verbundenen Encoderkabel am neuen Antriebsregler auf. Ziehen Sie die Rändelschrauben an, damit das AES sicher mit dem Antriebsregler verbunden ist.
- ⇒ Der Tausch ist abgeschlossen. Nehmen Sie im Anschluss den neuen Antriebsregler in Betrieb.

21.3 Antriebsregler nach Gerätetausch in Betrieb nehmen

Wenn die SD-Karte mit dem Originalprojekt vorliegt und diese eingesteckt ist, werden die Daten beim Einschalten des Ersatz-Antriebsreglers von der eingesteckten SD-Karte geladen. Speichern Sie die Daten anschließend nichtflüchtig auf dem Antriebsregler. Bei Antriebsreglern mit erweiterter Sicherheitstechnik über das Sicherheitsmodul SX6 ist vor dem Speichern eine bewusste Handlung erforderlich, um die korrekte Zuordnung der Sicherheitskonfiguration zum Sicherheitsmodul zu bestätigen.

Information

Über die SD-Karte wird, sofern vorhanden, auch die Referenz auf den Ersatz-Antriebsregler übertragen. Die Information wird mit auf der SD-Karte gespeichert, wenn bei referenzierter Achse die Aktion A00 Werte speichern ausgeführt wird.

Antriebsregler ohne Option SX6 (erweiterte Sicherheitstechnik)

- ✓ Die SD-Karte mit dem Originalprojekt ist eingesteckt.
- 1. Schalten Sie die 24 V_{DC}-Versorgung des Antriebsreglers ein.
 - ⇒ Der Selbsttest des Antriebsreglers startet.
 - ⇒ Die grüne Leuchtdiode blinkt mit 1-fachem Flash.
 - ⇒ Die Übertragung der Konfigurationsdaten von der SD-Karte startet.
 - ⇒ Die grüne Leuchtdiode blinkt gleichmäßig.
- 2. Drücken Sie für 3 s die Bedientaste S1 oder führen Sie die Aktion A00 aus, z. B. über die DriveControlSuite.
 - ⇒ Die grüne Leuchtdiode blinkt schnell.
 - ⇒ Alle Daten werden nichtflüchtig im Antriebsregler und auf der SD-Karte gespeichert.
 - ⇒ Die Leuchtdioden schalten im Anschluss zurück zur normalen Betriebsanzeige.
- 3. Starten Sie den Antriebsregler neu, damit die Konfiguration auf dem Antriebsregler wirksam wird.
 - ⇒ Die Inbetriebnahme des neuen Antriebsreglers ist abgeschlossen.

Antriebsregler mit Option SX6 (erweiterte Sicherheitstechnik)

- ✓ Die SD-Karte mit dem Originalprojekt ist eingesteckt.
- 1. Schalten Sie die 24 V_{DC}-Versorgung des Antriebsreglers ein.
 - ⇒ Der Selbsttest des Antriebsreglers startet.
 - ⇒ Die grüne Leuchtdiode blinkt mit 1-fachem Flash.
 - ⇒ Die Übertragung der Konfigurationsdaten von der SD-Karte startet.
 - ⇒ Die rote Leuchtdiode blinkt mit 2-fachem Flash, sobald die Aktivierung der Sicherheitskonfiguration erforderlich ist.
- 2. Drücken Sie innerhalb von 30 s die Bedientaste S1 und halten Sie diese gedrückt, um die Sicherheitskonfiguration zu aktivieren.
 - ⇒ Die rote Leuchtdiode blinkt mit 2-fachem, inversen Flash.
 - ⇒ Die auf der SD-Karte gespeicherte Sicherheitskonfiguration wird im Sicherheitsmodul gespeichert.
 - ⇒ Alle Leuchtdioden blinken mit 3-fachem Flash.
 - ⇒ Die Sicherheitskonfiguration ist aktiviert.
 - ⇒ Die grüne Leuchtdiode blinkt nach erfolgreicher Aktivierung mit 2-fachem Flash.
- 3. Lassen Sie die Bedientaste S1 los.
 - ⇒ Der Antriebsregler ist aufgrund der Aktivierung der Sicherheitskonfiguration in Störung (50: Sicherheitsmodul, Ursache 11).
 - ⇒ Die rote Leuchtdiode blinkt mit 1-fachem, inversen Flash.
- 4. Quittieren Sie das Störungsereignis.
 - ⇒ Die Leuchtdioden schalten zurück zur normalen Betriebsanzeige.
- 5. Prüfen Sie, ob die in der Maschinendokumentation für den ausgetauschten Antriebsregler hinterlegte Prüfsumme der Sicherheitsfunktionen mit der Prüfsumme des neuen Antriebsreglers übereinstimmt:
 - 5.1. Manueller Abgleich: Prüfen Sie in der DriveControlSuite die Prüfsumme des neuen Antriebsreglers über Parameter S09[2].
 - 5.2. Automatisierter Abgleich: Überwachen Sie in der Steuerung die Prüfsumme der Sicherheitsfunktionen (S09[2]). Entspricht die Prüfsumme nicht der Erwartungshaltung, darf die Maschine nicht betrieben werden.
- 6. Drücken Sie für 3 s die Bedientaste S1.
 - ⇒ Die grüne Leuchtdiode blinkt schnell.
 - ⇒ Alle Daten werden nichtflüchtig im Antriebsregler und auf der SD-Karte gespeichert.
 - ⇒ Die Leuchtdioden schalten im Anschluss zurück zur normalen Betriebsanzeige.
- 7. Starten Sie den Antriebsregler neu, damit die Konfiguration auf dem Antriebsregler wirksam wird.
 - ⇒ Die Inbetriebnahme des neuen Antriebsreglers ist abgeschlossen.

21.4 SD-Karte ersetzen

STÖBER empfiehlt den Einsatz von Karten mit einer Speicherkapazität von 2 bis 4 GB. Die Karten benötigen eine FAT32-Formatierung (siehe auch [X700: SD-Slot](#) [► 164]).

Vorbereitung

Um die neue, formatierte Karte für den Betrieb im Antriebsregler vorzubereiten, gehen Sie wie folgt vor:

1. Schalten Sie die 24 V_{DC}-Versorgung des Steuerteils ein.
2. Stecken Sie die formatierte SD-Karte ein.
3. Führen Sie die Aktion A00 aus, und warten Sie, bis das Speichern beendet ist.

⇒ Die Vorbereitung der SD-Karte ist abgeschlossen.

Ist beim Starten des Antriebsreglers eine SD-Karte eingesteckt, wird von dieser gestartet. Eine im internen Speicher des Antriebsreglers vorhandene Konfiguration wird ignoriert. Ist auf der SD-Karte keine Konfiguration vorhanden, oder ist diese ungültig, startet der Antriebsregler im Notbetrieb. Bei Antriebsreglern mit einer Firmware ab V 6.5-A wird im Notbetrieb für die Service-Schnittstelle X9 die feste IP-Adresse 192.168.3.2 und die feste Subnetzmaske 255.255.255.0 verwendet.

Im Notbetrieb kann die interne Konfiguration nicht ausgelesen werden. Wenn Sie eine Datensicherung aus dem internen Speicher des Antriebsreglers benötigen, müssen Sie die Informationen zur gewünschten IP-Adresse, Subnetzmaske sowie zur Adressvergabe auf der SD-Karte speichern (siehe [Antriebsregler im Notbetrieb starten](#) [► 216]).

21.5 Versorgungsmodul tauschen

WARNUNG!

Elektrische Spannung! Lebensgefahr durch Stromschlag!

An den Anschlussklemmen und den daran angeschlossenen Adern können gefährliche Spannungen auftreten.

- Schalten Sie vor sämtlichen Arbeiten an den Geräten alle Versorgungsspannungen ab!
- Beachten Sie die Entladungszeit der Zwischenkreiskondensatoren in den allgemeinen technischen Daten. Sie können erst nach dieser Zeitspanne die Spannungsfreiheit voraussetzen.

Werkzeug und Material

Sie benötigen:

- Werkzeug zum Lösen und Festziehen der Befestigungsschrauben

Voraussetzungen und Austausch

- ✓ Es werden Versorgungsmodule gleicher Baureihe und gleicher Leistung gegeneinander ausgetauscht.
 - ✓ Die Hardware und Firmware des einzubauenden Versorgungsmoduls haben die gleiche oder eine neuere Version als die des auszubauenden Versorgungsmoduls.
1. Ziehen Sie alle Klemmen vom auszubauenden Versorgungsmodul ab.
 2. Lösen Sie den Schutzleiter vom Erdungsbolzen.
 3. Lösen Sie die Befestigungsschrauben und nehmen Sie das Versorgungsmodul aus dem Schaltschrank.
 4. Bauen Sie das neue Versorgungsmodul in den Schaltschrank ein.
 5. Stecken Sie die Klemmen wieder auf.

21.6 Firmware aktualisieren

Die Antriebsregler werden in der Regel mit der neuesten Firmware-Version ausgeliefert. Mit Hilfe der Inbetriebnahme-Software DriveControlSuite können Sie die Firmware-Version von einem oder auch von mehreren Antriebsreglern gleichzeitig aktualisieren und das erfolgreiche Update im Anschluss kontrollieren. Steht Ihnen am Antriebsregler-Standort hingegen kein PC mit Netzwerkverbindung zur Verfügung, können Sie eine aktuellere Firmware-Version alternativ über SD-Karte übertragen.

21.6.1 Firmware über DS6 aktualisieren

Wenn Sie eine andere Firmware-Version benötigen oder die Firmware eines Antriebsreglers aktualisieren möchten, können Sie die Firmware mit Hilfe der Inbetriebnahme-Software DriveControlSuite ändern. Ein Live-Firmware-Update können Sie im laufenden Betrieb von Antriebsregler und Maschine vorbereiten. Das Update wird erst nach einem Neustart wirksam. Durch die doppelte Firmware-Haltung wird ein Firmware-Verlust oder das Eintreten eines Service-Falls ausgeschlossen, da sichergestellt ist, dass beispielsweise bei einem Verbindungsabbruch auf die bereits vorhandene Firmware zugegriffen werden kann.

Firmware aktualisieren

Aktualisieren Sie die Firmware Ihrer Antriebsregler auf die aktuelle Version, um den vollen Funktionsumfang der DriveControlSuite nutzen zu können.

- ✓ Sie befinden sich im Fenster **Online-Funktionen**, Register **Live-Firmware-Update**.
- ✓ Sie haben eine **Direktverbindung** zwischen DriveControlSuite und Antriebsreglern hinzugefügt.
- 1. Register **Live-Firmware-Update**:
Klicken Sie auf **Allen Antriebsreglern Standardversion zuordnen**.
 - ⇒ Den Antriebsreglern wird die aktuelle Firmware-Version zugeordnet.
- 2. Klicken Sie auf **Live-Firmware-Update starten**.
- 3. Bestätigen Sie den Sicherheitshinweis mit **OK**.
 - ⇒ Die Firmware-Version wird heruntergeladen und beim nächsten Neustart des Antriebsreglers installiert.
- 4. Damit das Live-Firmware-Update wirksam wird, klicken Sie auf **Alle Antriebsregler neu starten**.
- 5. Bestätigen Sie den Neustart mit **Ja**.
 - ⇒ Die Feldbuskommunikation und die Verbindung zwischen DriveControlSuite und Antriebsreglern werden unterbrochen.
 - ⇒ Alle verbundenen Antriebsregler starten neu.

Information

Welche Firmware-Version für die Aktualisierung im Standard verfügbar ist, hängt von der verwendeten DriveControlSuite-Version ab. Installieren Sie die neueste Version der DriveControlSuite, um die Firmware Ihrer Antriebsregler auf den aktuellsten Stand zu bringen und den vollen Funktionsumfang nutzen zu können.

Firmware aktualisieren (alternative Version)

Um die Firmware Ihrer Antriebsregler auf eine andere Version als die der verwendeten DriveControlSuite zu aktualisieren, gehen Sie vor wie nachfolgend beschrieben.

- ✓ Sie befinden sich im Fenster **Online-Funktionen**, Register **Live-Firmware-Update**.
- ✓ Sie haben eine Direktverbindung zwischen DriveControlSuite und Antriebsregler hinzugefügt.
- 1. Register **Live-Firmware-Update**:
Klicken Sie auf **Neue Firmware-Version hinzufügen**.
 - ⇒ Der Dialog **Live-Firmware-Update** öffnet sich.
- 2. Navigieren Sie zur Firmware-Datei (*.fli), mit der Sie das Live-Firmware-Update durchführen möchten.
- 3. Bestätigen Sie mit **Öffnen**.
 - ⇒ Die Firmware-Version wird in der DriveControlSuite verfügbar.
- 4. Bereich **Zuordnung**, **Auswahl Firmware-Update**:
Wählen Sie **Alternativversion**.
- 5. Bereich **Zuordnung**, **Auswahl Firmware-Version**:
Wählen Sie die Firmware-Version, mit der Sie das Live-Firmware-Update durchführen möchten.
- 6. Klicken Sie auf **Live-Firmware-Update starten**.
- 7. Bestätigen Sie den Sicherheitshinweis mit **OK**.
 - ⇒ Die Firmware-Version wird heruntergeladen und beim nächsten Neustart des Antriebsreglers installiert.
- 8. Damit das Live-Firmware-Update wirksam wird, klicken Sie auf **Alle Antriebsregler neu starten**.
- 9. Bestätigen Sie den Neustart mit **Ja**.
 - ⇒ Die Feldbuskommunikation und die Verbindung zwischen DriveControlSuite und Antriebsreglern werden unterbrochen.
 - ⇒ Alle verbundenen Antriebsregler starten neu.

21.6.2 Firmware über SD-Karte aktualisieren

Wenn Sie die Firmware eines Antriebsreglers aktualisieren möchten, dafür jedoch nicht auf einen PC mit Netzwerkverbindung zugreifen können, dann übertragen Sie die Firmware-Version über SD-Karte auf den Antriebsregler.

Information

Die Feldbusvariante der Firmware (EC oder PN) kann nicht gewechselt werden. Die Feldbusvariante der Firmware auf der SD-Karte muss mit der Feldbusvariante der Antriebsregler-Firmware übereinstimmen.

Vorbereitung

Bereiten Sie eine SD-Karte mit der aktuelleren Firmware-Version vor. Für Informationen zu verwendbaren SD-Karten siehe [X700: SD-Slot \[▶ 164\]](#).

- ✓ Die Firmware des Antriebsreglers hat mindestens Version 6.4-A.
 - ✓ Eine aktuellere Version der DriveControlSuite ist auf Ihrem PC installiert.
1. Erstellen Sie auf der SD-Karte das Verzeichnis `firmware`.
 2. Kopieren Sie über den Windows-Explorer die Datei `firmware.slf` aus dem Installationsverzeichnis der DriveControlSuite (C:\Program Files (x86)\STÖBER\DriveControlSuite\Suite) in das Verzeichnis auf der SD-Karte.

Information

An Antriebsregler ab Firmware-Version 6.5-H können Sie auch eine ältere Firmware-Version übertragen.

Firmware aktualisieren

Information

Während des Übertragens einer Firmware-Datei über SD-Karte blinken die drei LEDs in verschiedener Kombination und Frequenz. Für Informationen hierzu siehe [Zustand Antriebsregler \[▶ 291\]](#).

Um die Firmware des Antriebsreglers via SD-Karte zu aktualisieren, gehen Sie vor wie nachfolgend beschrieben.

- ✓ Die vorbereitete SD-Karte liegt vor.
1. Stecken Sie die vorbereitete SD-Karte in den Antriebsregler.
 2. Starten Sie den Antriebsregler.
 - ⇒ Die Übertragung der Firmware-Datei startet.
 - ⇒ Der Kopiervorgang ist erfolgreich abgeschlossen, sobald die grüne LED des Antriebsreglers mit einem 1-fachen Flash blinkt.
 3. Entfernen Sie die SD-Karte, wenn die Übertragung abgeschlossen ist.
 4. Da das Firmware-Update erst nach einem Neustart des Antriebsreglers wirksam wird, starten Sie nach Beendigung der Übertragung den Antriebsregler neu.

21.7 Feldbusvariante ändern

Die Feldbuskommunikation wird über die Firmware bestimmt und der Antriebsregler SI6 mit der Firmware-Version in der gewünschten Feldbusvariante ausgeliefert. Sie können den Feldbus nachträglich mit Hilfe der Inbetriebnahme-Software DriveControlSuite ändern, sofern Sie kein feldbusspezifisches Sicherheitsmodul verwenden.

Information

Sie können den Feldbus nur bei Antriebsreglern mit Option SZ6 (ohne Sicherheitstechnik) oder Option SR6 (STO über Klemmen) nachträglich ändern.

Aus Gewährleistungsgründen werden Sie während des Feldbuswechsels aufgefordert, unseren Service per E-Mail an replace@stoeber.de über den Wechsel zu informieren. Die hierfür relevanten Informationen können Sie direkt aus der DriveControlSuite an Ihr E-Mail-Programm übergeben.

Information

Bei Änderung der Feldbusvariante des Antriebsreglers ohne Rückmeldung an unseren Service erlischt der Gewährleistungsanspruch.

Feldbusvariante ändern

- ✓ Sie befinden sich im Fenster Online-Funktionen, Register Live-Firmware-Update.
 - ✓ Sie haben eine Direktverbindung zwischen DriveControlSuite und Antriebsregler hinzugefügt.
1. Bereich Zuordnung, Auswahl Live-Firmware-Update:
Wählen Sie für den betreffenden Antriebsregler Feldbus wechseln.
 - ⇒ Die Schaltfläche Feldbusvariante wählen und starten wird unterhalb der Auswahl eingeblendet.
 2. Klicken Sie auf Feldbusvariante wählen und starten.
 3. Bestätigen Sie den Sicherheitshinweis mit OK.
 - ⇒ Das Fenster Feldbus auswählen und starten öffnet sich.
 4. Wählen Sie entsprechend Ihrer Firmware-Version die gewünschte Feldbusvariante.
 5. Um Ihren Gewährleistungsanspruch zu sichern, informieren Sie den STÖBER Service über den Wechsel der Feldbusvariante.
 6. Aktivieren Sie die Option E-Mail wurde versendet.
 7. Klicken Sie auf Live-Firmware-Update starten.
 - ⇒ Die Firmware-Version wird heruntergeladen und beim nächsten Neustart des Antriebsreglers installiert.
 8. Damit das Live-Firmware-Update wirksam wird, klicken Sie auf Alle Antriebsregler neu starten.
 9. Bestätigen Sie den Neustart mit Ja.
 - ⇒ Die Feldbuskommunikation und die Verbindung zwischen DriveControlSuite und Antriebsreglern werden unterbrochen.
 - ⇒ Alle verbundenen Antriebsregler starten neu.

21.8 Motortausch

Bei Austausch eines Synchron-Servomotors mit EnDat-Encoder und elektronischem Typenschild erkennt der Antriebsregler beim Einschalten des Antriebsreglers einen durchgeführten Motortausch (Voraussetzung: B04 = 64: Aktiv).

Als Reaktion liest der Antriebsregler die geänderten Daten aus dem elektronischen Typenschild aus, überträgt diese Daten in die entsprechenden Parameter und meldet den Vorgang durch eine Störung des Typs 81: Motorzuordnung. Anhand der Störungsursache können Sie erkennen, was sich geändert hat.

Um die geänderten Daten auf die SD-Karte zu übernehmen und damit nichtflüchtig zu speichern, müssen Sie die Aktion Werte speichern in Parameter A00 ausführen.

Andernfalls wird beim nächsten Einschalten des Antriebsreglers das elektronische Typenschild erneut ausgelesen und die geänderten Daten durch eine Störung des Typs 81: Motorzuordnung gemeldet.

22 Service

In diesem Kapitel finden Sie wichtige Informationen rund um unser Service-Angebot.

22.1 Informationen zum Produkt

Informationen zu Ihrem Produkt finden Sie online unter folgender Adresse: <https://id.stober.com>.

Geben Sie dort im Suchfeld die Serial-, Lieferschein- oder Rechnungsnummer des Produkts ein.

Alternativ können Sie mit einem geeigneten Mobilgerät den QR-Code auf der Gerätefront einscannen, um dadurch direkt zu den online verfügbaren Produktinformationen zu gelangen.

22.2 STÖBER Elektronik-Service

Wenn Sie Unterstützung benötigen, wenden Sie sich an unseren Service (siehe [Beratung, Service, Anschrift](#) [▶ 466]).

Halten Sie bitte die nachfolgend beschriebenen Informationen bereit, damit wir Ihnen schnell und kompetent helfen können.

Bestellung eines Ersatzgeräts

Wenn Sie ein Ersatzgerät bestellen möchten, benötigt unser System-Support folgende Angaben:

- MV- und Seriennummer des auszutauschenden Antriebsreglers (siehe [Materialvariante](#) [▶ 36]) oder Versorgungsmoduls (siehe [Materialvariante](#) [▶ 33])
- Informationen zu nachträglichen Änderungen (z. B. Wechsel von Optionsmodulen, Applikation oder Firmware)

Die MV-Nummer kennzeichnet die bestellte und ausgelieferte Materialvariante, d. h. die gerätespezifische Kombination aller Hardware- und Software-Komponenten. Die Seriennummer dient der Ermittlung Ihrer Kundendaten. Beide Nummern sind im STÖBER Warenwirtschaftssystem hinterlegt und vereinfachen im Service-Fall die Nachbestellung eines Antriebsreglers.

Service-Anfrage

Wenn Sie Hilfe benötigen oder Fragen rund um die Inbetriebnahme haben, erstellen Sie vorab eine Rückdokumentation Ihres Projekts. Diese erleichtert unserem System-Support die Bearbeitung Ihrer Anfrage.

22.3 Rückdokumentation

Wenn Sie Fragen rund um die Inbetriebnahme haben und sich an unseren Service wenden möchten, erstellen Sie im Vorfeld eine Rückdokumentation und senden Sie diese an die E-Mail-Adresse unseres System-Supports (siehe [Beratung, Service, Anschrift](#) [▶ 466]).

Beim Erstellen einer Rückdokumentation friert die DriveControlSuite eine Momentaufnahme der Parameterwerte im Antriebsregler ein, bevor die Online-Verbindung getrennt wird. Durch die Rückdokumentation sind so auch die Parameterwerte in der DriveControlSuite offline verfügbar, die Sie sonst nur bei bestehender Online-Verbindung zum Antriebsregler einsehen können.

22.3.1 Rückdokumentation erstellen

Wenn Sie Fragen rund um die Inbetriebnahme Ihres Antriebsprojekts haben und sich an unseren Service wenden möchten, erstellen Sie im Vorfeld eine Rückdokumentation, damit wir Ihnen gezielter weiterhelfen können.

Information

Wenn Sie beim Trennen der Online-Verbindung eine Rückdokumentation der Werte im Antriebsregler erstellen, ist die zugeordnete Konfiguration im Projektbaum der DriveControlSuite schreibgeschützt, bis Sie die Rückdokumentation löschen.

Ob ein Antriebsregler eine Rückdokumentation enthält, erkennen Sie im Projektbaum am Symbol .

Rückdokumentation erstellen (einzeln)

- ✓ Sie befinden sich im Fenster *Online-Funktionen*, Register *Online*.
- ✓ Es besteht eine Online-Verbindung zwischen DriveControlSuite und Antriebsreglern.
- 1. Bereich *Zuordnung*, Antriebsregler:
Klicken Sie beim betreffenden Antriebsregler auf *Offline setzen*.
 - ⇒ Der Dialog *Rückdokumentation* öffnet sich.
- 2. Bestätigen Sie den Dialog mit *Ja*.
 - ⇒ Die Rückdokumentation wird erstellt, der Antriebsregler wird im Projektbaum als schreibgeschützt gekennzeichnet.
 - ⇒ Die Online-Verbindung zwischen DriveControlSuite und Antriebsregler wird getrennt.

Information

Wenn Sie mehrere Antriebsregler SD6 über IGB-Motionbus miteinander vernetzt haben, können Sie beim Trennen der Verbindung eine Rückdokumentationen für das gesamte Modul oder ausgewählte Antriebsregler des Moduls erstellen, indem Sie im Bereich *Zuordnung* die Verbindung für den Netzwerkadapter trennen.

Rückdokumentation erstellen (alle)


- ✓ Sie befinden sich im Fenster *Online-Funktionen*, Register *Online*.
- ✓ Es besteht eine Online-Verbindung zwischen DriveControlSuite und Antriebsreglern.
- 1. Register *Online*:
Klicken Sie auf *Alle Antriebsregler offline setzen (mit Rückdokumentation)*.
 - ⇒ Die Rückdokumentationen werden erstellt, die Antriebsregler werden im Projektbaum als schreibgeschützt gekennzeichnet.
 - ⇒ Die Online-Verbindungen zwischen DriveControlSuite und Antriebsreglern werden getrennt.

22.3.2 Rückdokumentation löschen

Löschen Sie Rückdokumentationen, die Sie nicht mehr benötigen, um den Schreibschutz des Antriebsreglers im Projektbaum aufzuheben und ihn wieder bearbeiten zu können.

Information

Wenn Sie beim Trennen der Online-Verbindung eine Rückdokumentation der Werte im Antriebsregler erstellen, ist die zugeordnete Konfiguration im Projektbaum der DriveControlSuite schreibgeschützt, bis Sie die Rückdokumentation löschen.

Ob ein Antriebsregler eine Rückdokumentation enthält, erkennen Sie im Projektbaum am Symbol .

Rückdokumentation löschen

Bereinigen Sie Ihr Projekt von nicht mehr benötigten Rückdokumentationen.

- ✓ Sie haben eine oder mehrere Rückdokumentationen erstellt.
 - 1. Rückdokumentation löschen (Antriebsregler):
Markieren Sie im Projektbaum den betreffenden Antriebsregler und wählen Sie über dessen Kontextmenü Rückdokumentation löschen.
 - 2. Alle Rückdokumentationen löschen (Modul):
Markieren Sie im Projektbaum das betreffende Modul und wählen Sie über dessen Kontextmenü Alle Rückdokumentationen löschen.
 - 3. Alle Rückdokumentationen löschen (Projekt):
Markieren Sie im Projektbaum das Projekt und wählen Sie über dessen Kontextmenü Alle Rückdokumentationen löschen.
- ⇒ Die Rückdokumentation der ausgewählten Antriebsregler wird gelöscht.
- ⇒ Der Schreibschutz der ausgewählten Antriebsregler wird aufgehoben.

ACHTUNG!

Datenverlust durch Löschen

Wenn Sie eine Rückdokumentation aus dem Projekt löschen, kann die DriveControlSuite die Rückdokumentation nicht nachträglich wiederherstellen.

- Löschen Sie ausschließlich Rückdokumentationen aus dem Projekt, die Sie sicher nicht mehr benötigen.

23 Anhang

23.1 Gewichte

Beschreibung	Typ	Id.-Nr.	Gewicht ohne Verpackung [g]	Gewicht mit Verpackung [g]
Einzelachsregler BG 0	SI6A061	56645	2980	4600
Doppelachsregler BG 0	SI6A062	56646	3460	5060
Einzelachsregler BG 1	SI6A161	56647	3880	5260
Doppelachsregler BG 1	SI6A162	56648	4820	6240
Einzelachsregler BG 2	SI6A261	56649	4760	6200
Doppelachsregler BG 2	SI6A262	56653	6240	7420
Einzelachsregler BG 3	SI6A361	56654	6180	7360
Versorgungsmodul BG 2	PS6A24	56650	2680	4180
Versorgungsmodul BG 3	PS6A34	56651	3820	4920
Versorgungsmodul BG 4	PS6A44	5050113	6640	7640
Klemmsatz für Versorgungsmodul oder Antriebsregler	Alle	Diverse	100	100
Quick DC-Link für Versorgungsmodul BG 2	DL6B20	56657	480	520
Quick DC-Link für Versorgungsmodul BG 3	DL6B21	56658	740	780
Quick DC-Link für Versorgungsmodul BG 4	DL6B22	5050114	1400	1440
Quick DC-Link für Antriebsregler BG 0	DL6B10	56655	440	480
Quick DC-Link für Antriebsregler BG 1 oder 2 (Einzelachsregler)	DL6B11	56656	560	600
Quick DC-Link für Antriebsregler BG 2 (Doppelachsregler) oder 3	DL6B12	56663	880	920
Abdeckung für Quick DC-Link DL6B10 oder DL6B20	QDL6C10	5050128	130	130
Abdeckung für Quick DC-Link DL6B11 oder DL6B21	QDL6C11	5050129	190	190
Abdeckung für Quick DC-Link DL6B12	QDL6C12	5050130	300	300
Quick DC-Link Isolationsendteil	—	56659	50	50
Optionsmodul ohne Sicherheitstechnik	SZ6	56660	50	50
Sicherheitsmodul – STO über Klemmen	SR6	56661	50	50
Sicherheitsmodul – STO und SS1 über PROFIsafe	SU6	56696	50	50
Sicherheitsmodul – STO und SS1 über FSoE	SY6	56662	50	50
Sicherheitsmodul – erweiterte Sicherheitstechnik über FSoE	SX6	5050185	50	50
EtherCAT-Kabel ca. 0,25 m	—	49313	15	15
EtherCAT-Kabel ca. 0,5 m	—	49314	20	20
PC-Verbindungskabel	—	49857	190	190
USB 2.0 Ethernet-Adapter	—	49940	50	50

Beschreibung	Typ	Id.-Nr.	Gewicht ohne Verpackung [g]	Gewicht mit Verpackung [g]
Bremswiderstand	KWADQU 420×91 mit MWS306L	138675	2620	2620
	KWADQU 420×91 mit MWS310L	138676	2770	2770
	FZZMQU 400×65	56635	4200	4200
	FGFKQU 31005	56636	7500	7500
	FGFKQU 31009	5050115	9500	9500
	FGFKQU 31114	5050116	13000	13000
Netzdrossel	TEP4010-2US00	56528	9900	9900
Ausgangsdrossel	TEP3720-0ES41	53188	2900	2900
	TEP3820-0CS41	53189	5900	5900
	TEP4020-0RS41	53190	8800	8800
Batteriemodul	AES	55452	60	60
HTL- auf TTL-Adapter	HT6	56665	30	30
Schnittstellenadapter	AP6A00	56498	30	30
	AP6A01	56522	30	30

Tab. 291: Gewichte PS6, SI6 und Zubehör

23.2 Klemmenspezifikationen

Relevante Informationen für die Projektierung der Anschlussverdrahtung entnehmen Sie den folgenden Kapiteln.

Die EN 60204-1 enthält grundlegende Empfehlungen, die bei der Auswahl von Leitern berücksichtigt werden sollten. Sie gibt im Kapitel "Leiter, Kabel und Leitungen" neben den Angaben zur maximalen Strombelastbarkeit der Adern in Abhängigkeit von der Verlegeart auch Hinweise zum Derating, beispielsweise für erhöhte Umgebungstemperaturen oder Leitungen mit mehreren belasteten Einzeladern.

⚠️ WARNUNG!

Personen- und Sachschaden durch elektrischen Schlag und thermische Überlastung!

- Konfektionieren Sie die Leiterenden den Klemmenspezifikationen entsprechend.
- Überprüfen Sie bei vorkonfektionierten Kabeln und Leitern die Leiterenden und passen Sie diese gegebenenfalls an.

23.2.1 Übersicht

Welche Spezifikationen für welche Anschlüsse in Abhängigkeit vom Typ des Antriebsreglers und des Zubehörs sowie des Versorgungsmoduls zu beachten sind, verdeutlichen die folgenden Tabellen.

Antriebsregler

Typ	X2A, X2B	X11, X300	X20A, X20B	X22	X101, X103
SI6A061	BCF 3,81 180 SN [▶ 397]	BLDF 5.08 180 SN [▶ 398]	GFKC 2,5 -ST-7,62 [▶ 401]	ISPC 5 -STGCL-7,62 [▶ 402]	FMC 1,5 -ST-3,5 [▶ 400]
SI6A062			SPC 5 -ST-7,62 [▶ 404]	ISPC 16 -ST-10,16 [▶ 403]	
SI6A161				BUZ 10.16IT 180 MF [▶ 399]	
SI6A162					
SI6A261			BLF 5.08HC 180 SN [▶ 398]	SPC 16 -ST-10,16 [▶ 405]	
SI6A262					
SI6A361					

Tab. 292: Klemmenspezifikationen für das Grundgerät

Sicherheitstechnik

Typ	X12
SR6	BCF 3,81 180 SN [▶ 397]

Tab. 293: Klemmenspezifikationen der Sicherheitstechnik

Versorgungsmodul

Typ	X10	X11	X21	X22	X23	X100
PS6A24	SPC 16 -ST-10,16 [▶ 405]	BLDF 5.08 180 SN [▶ 398]	ISPC 5 -STGCL-7,62 [▶ 402]	ISPC 16 -ST-10,16 [▶ 403]	FKC 2,5 -ST-5,08 [▶ 399]	FMC 1,5 -ST-3,5 [▶ 400]
PS6A34	BUZ 10.16IT 180 MF [▶ 399]			BUZ 10.16IT 180 MF [▶ 399]		
PS6A44	MKDSP 50 -17,5 [▶ 404]		LPT 16 -10,0-ZB [▶ 403]	—		

Tab. 294: Klemmenspezifikationen für das Versorgungsmodul

Bremswiderstände

Typ	Bremswiderstand	Temperaturüberwachung
FZMQU	G 10/2 [▶ 401]	G 5/2 [▶ 400]
FGFKQU	G 10/2 [▶ 401]	G 5/2 [▶ 400]

Tab. 295: Klemmenspezifikationen für die Bremswiderstände

23.2.2 BCF 3,81 180 SN

Merkmal	Leitertyp	Wert
Rastermaß	—	3,81 mm
Nennstrom bei $\vartheta_{amb} = 40 \text{ °C}$	—	CE/UL/CSA: 16 A/10 A/ 11 A
Max. Leiterquerschnitt	Flexibel ohne AEH	1,5 mm ²
	Flexibel mit AEH ohne Kunststoffkragen	1,0 mm ²
	Flexibel mit AEH mit Kunststoffkragen	1,0 mm ²
	2 Leiter flexibel mit Doppel-AEH mit Kunststoffkragen	—
	AWG nach UL/CSA	16
Min. Leiterquerschnitt	Flexibel ohne AEH	0,14 mm ²
	Flexibel mit AEH ohne Kunststoffkragen	0,25 mm ²
	Flexibel mit AEH mit Kunststoffkragen	0,25 mm ²
	2 Leiter flexibel mit Doppel-AEH mit Kunststoffkragen	—
	AWG nach UL/CSA	26
Abisolierlänge	—	10 mm
Anzugsdrehmoment	—	—

Tab. 296: Spezifikation BCF 3,81 180 SN BK

23.2.3 BLF 5.08HC 180 SN

Merkmale	Leitertyp	Wert
Rastermaß	—	5,08 mm
Nennstrom bei $\vartheta_{amb} = 40\text{ °C}$	—	CE/UL/CSA: 16 A/10 A/ 10 A
Max. Leiterquerschnitt	Flexibel ohne AEH	2,5 mm ²
	Flexibel mit AEH ohne Kunststoffkragen	2,5 mm ²
	Flexibel mit AEH mit Kunststoffkragen	2,5 mm ²
	2 Leiter flexibel mit Doppel-AEH mit Kunststoffkragen	—
	AWG nach UL/CSA	12
Min. Leiterquerschnitt	Flexibel ohne AEH	0,2 mm ²
	Flexibel mit AEH ohne Kunststoffkragen	0,2 mm ²
	Flexibel mit AEH mit Kunststoffkragen	0,25 mm ²
	2 Leiter flexibel mit Doppel-AEH mit Kunststoffkragen	—
	AWG nach UL/CSA	26
Abisolierlänge	—	10 mm
Anzugsdrehmoment	—	—

Tab. 297: Spezifikation BFL 5.08HC 180 SN

23.2.4 BLDF 5.08 180 SN

Merkmale	Leitertyp	Wert
Rastermaß	—	5,08 mm
Nennstrom bei $\vartheta_{amb} = 40\text{ °C}$	—	CE/UL/CSA: 14 A/10 A/ 10 A
Max. Leiterquerschnitt	Flexibel ohne AEH	2,5 mm ²
	Flexibel mit AEH ohne Kunststoffkragen	2,5 mm ²
	Flexibel mit AEH mit Kunststoffkragen	2,5 mm ²
	2 Leiter flexibel mit Doppel-AEH mit Kunststoffkragen	—
	AWG nach UL/CSA	12
Min. Leiterquerschnitt	Flexibel ohne AEH	0,2 mm ²
	Flexibel mit AEH ohne Kunststoffkragen	0,2 mm ²
	Flexibel mit AEH mit Kunststoffkragen	0,25 mm ²
	2 Leiter flexibel mit Doppel-AEH mit Kunststoffkragen	—
	AWG nach UL/CSA	26
Abisolierlänge	—	10 mm
Anzugsdrehmoment	—	—

Tab. 298: Spezifikation BLDF 5.08 180 SN

23.2.5 BUZ 10.16IT 180 MF

Merkmal	Leitertyp	Wert
Rastermaß	—	10,16 mm
Nennstrom bei $\vartheta_{amb} = 40\text{ °C}$	—	CE/UL/CSA: 61 A/60 A/ 60 A
Max. Leiterquerschnitt	Flexibel ohne AEH	16,0 mm ²
	Flexibel mit AEH ohne Kunststoffkragen	16,0 mm ²
	Flexibel mit AEH mit Kunststoffkragen	16,0 mm ²
	2 Leiter flexibel mit Doppel-AEH mit Kunststoffkragen	—
	AWG nach UL/CSA	4
Min. Leiterquerschnitt	Flexibel ohne AEH	0,5 mm ²
	Flexibel mit AEH ohne Kunststoffkragen	0,25 mm ²
	Flexibel mit AEH mit Kunststoffkragen	0,25 mm ²
	2 Leiter flexibel mit Doppel-AEH mit Kunststoffkragen	—
	AWG nach UL/CSA	22
Abisolierlänge	—	12 mm
Anzugsdrehmoment	—	2,0 Nm (18 Lb.inch)

Tab. 299: Spezifikation BUZ 10.16IT 180 MF

23.2.6 FKC 2,5 -ST-5,08

Merkmal	Leitertyp	Wert
Rastermaß	—	5,08 mm
Nennstrom bei $\vartheta_{amb} = 40\text{ °C}$	—	CE/UL/CSA: 12 A/10 A/ 10 A
Max. Leiterquerschnitt	Flexibel ohne AEH	2,5 mm ²
	Flexibel mit AEH ohne Kunststoffkragen	2,5 mm ²
	Flexibel mit AEH mit Kunststoffkragen	2,5 mm ²
	2 Leiter flexibel mit Doppel-AEH mit Kunststoffkragen	1,0 mm ²
	AWG nach UL/CSA	12
Min. Leiterquerschnitt	Flexibel ohne AEH	0,2 mm ²
	Flexibel mit AEH ohne Kunststoffkragen	0,25 mm ²
	Flexibel mit AEH mit Kunststoffkragen	0,25 mm ²
	2 Leiter flexibel mit Doppel-AEH mit Kunststoffkragen	0,5 mm ²
	AWG nach UL/CSA	26
Abisolierlänge	—	10 mm
Anzugsdrehmoment	—	—

Tab. 300: Spezifikation FKC 2,5 -ST-5,08

23.2.7 FMC 1,5 -ST-3,5

Merkmal	Leitertyp	Wert
Rastermaß	—	3,5 mm
Nennstrom bei $\vartheta_{amb} = 40\text{ °C}$	—	CE/UL/CSA: 8 A
Max. Leiterquerschnitt	Flexibel ohne AEH	1,5 mm ²
	Flexibel mit AEH ohne Kunststoffkragen	1,5 mm ²
	Flexibel mit AEH mit Kunststoffkragen	0,75 mm ²
	2 Leiter flexibel mit Doppel-AEH mit Kunststoffkragen	—
	AWG nach UL/CSA	16
Min. Leiterquerschnitt	Flexibel ohne AEH	0,2 mm ²
	Flexibel mit AEH ohne Kunststoffkragen	0,25 mm ²
	Flexibel mit AEH mit Kunststoffkragen	0,25 mm ²
	2 Leiter flexibel mit Doppel-AEH mit Kunststoffkragen	—
	AWG nach UL/CSA	24
Abisolierlänge	—	10 mm
Anzugsdrehmoment	—	—

Tab. 301: Spezifikation FMC 1,5 -ST-3,5

23.2.8 G 5/2

Merkmal	Leitertyp	Wert
Rastermaß	—	17,5 mm
Nennstrom bei $\vartheta_{amb} = 40\text{ °C}$	—	CE/UL/CSA: 32 A/30 A/ 30 A
Max. Leiterquerschnitt	Flexibel ohne AEH	4,0 mm ²
	Flexibel mit AEH ohne Kunststoffkragen	4,0 mm ²
	Flexibel mit AEH mit Kunststoffkragen	2,5 mm ²
	2 Leiter flexibel mit Doppel-AEH mit Kunststoffkragen	1,0 mm ²
	AWG nach UL/CSA	10
Min. Leiterquerschnitt	Flexibel ohne AEH	0,2 mm ²
	Flexibel mit AEH ohne Kunststoffkragen	0,2 mm ²
	Flexibel mit AEH mit Kunststoffkragen	0,2 mm ²
	2 Leiter flexibel mit Doppel-AEH mit Kunststoffkragen	0,5 mm ²
	AWG nach UL/CSA	26
Abisolierlänge	—	8 mm
Anzugsdrehmoment	—	0,6 – 0,8 Nm

Tab. 302: Spezifikation G 5/2

23.2.9 G 10/2

Merkmal	Leitertyp	Wert
Rastermaß	—	17,5 mm
Nennstrom bei $\vartheta_{amb} = 40\text{ °C}$	—	CE/UL/CSA: 57 A/65 A/ 65 A
Max. Leiterquerschnitt	Flexibel ohne AEH	10,0 mm ²
	Flexibel mit AEH ohne Kunststoffkragen	16,0 mm ²
	Flexibel mit AEH mit Kunststoffkragen	16,0 mm ²
	2 Leiter flexibel mit Doppel-AEH mit Kunststoffkragen	6,0 mm ²
	AWG nach UL/CSA	6
Min. Leiterquerschnitt	Flexibel ohne AEH	0,5 mm ²
	Flexibel mit AEH ohne Kunststoffkragen	0,5 mm ²
	Flexibel mit AEH mit Kunststoffkragen	0,5 mm ²
	2 Leiter flexibel mit Doppel-AEH mit Kunststoffkragen	0,5 mm ²
	AWG nach UL/CSA	24
Abisolierlänge	—	12 mm
Anzugsdrehmoment	—	1,5 – 1,8 Nm

Tab. 303: Spezifikation G 10/2

23.2.10 GFKC 2,5 -ST-7,62

Merkmal	Leitertyp	Wert
Rastermaß	—	7,62 mm
Nennstrom bei $\vartheta_{amb} = 40\text{ °C}$	—	CE/UL/CSA: 12 A/10 A/ 10 A
Max. Leiterquerschnitt	Flexibel ohne AEH	2,5 mm ²
	Flexibel mit AEH ohne Kunststoffkragen	2,5 mm ²
	Flexibel mit AEH mit Kunststoffkragen	2,5 mm ²
	2 Leiter flexibel mit Doppel-AEH mit Kunststoffkragen	1,5 mm ²
	AWG nach UL/CSA	12
Min. Leiterquerschnitt	Flexibel ohne AEH	0,2 mm ²
	Flexibel mit AEH ohne Kunststoffkragen	0,25 mm ²
	Flexibel mit AEH mit Kunststoffkragen	0,25 mm ²
	2 Leiter flexibel mit Doppel-AEH mit Kunststoffkragen	0,5 mm ²
	AWG nach UL/CSA	24
Abisolierlänge	—	10 mm
Anzugsdrehmoment (für Klemmen mit Schraube)	—	0,3 – 0,7 Nm

Tab. 304: Spezifikation GFKC 2,5 -ST-7,62

23.2.11 GFKIC 2,5 -ST-7,62

Merkmale	Leitertyp	Wert
Rastermaß	—	7,62 mm
Nennstrom bei $\vartheta_{amb} = 40\text{ °C}$	—	CE/UL/CSA: 12 A/10 A/ 10 A
Max. Leiterquerschnitt	Flexibel ohne AEH	2,5 mm ²
	Flexibel mit AEH ohne Kunststoffkragen	2,5 mm ²
	Flexibel mit AEH mit Kunststoffkragen	2,5 mm ²
	2 Leiter flexibel mit Doppel-AEH mit Kunststoffkragen	1,0 mm ²
	AWG nach UL/CSA	12
Min. Leiterquerschnitt	Flexibel ohne AEH	0,2 mm ²
	Flexibel mit AEH ohne Kunststoffkragen	0,25 mm ²
	Flexibel mit AEH mit Kunststoffkragen	0,25 mm ²
	2 Leiter flexibel mit Doppel-AEH mit Kunststoffkragen	0,5 mm ²
	AWG nach UL/CSA	26
Abisolierlänge	—	10 mm
Anzugsdrehmoment (für Klemmen mit Schraube)	—	0,3 – 0,7 Nm

Tab. 305: Spezifikation GFKIC 2,5 -ST-7,62

23.2.12 ISPC 5 -STGCL-7,62

Merkmale	Leitertyp	Wert
Rastermaß	—	7,62 mm
Nennstrom bei $\vartheta_{amb} = 40\text{ °C}$	—	CE/UL/CSA: 32 A/35 A/ 35 A
Max. Leiterquerschnitt	Flexibel ohne AEH	6,0 mm ²
	Flexibel mit AEH ohne Kunststoffkragen	6,0 mm ²
	Flexibel mit AEH mit Kunststoffkragen	4,0 mm ²
	2 Leiter flexibel mit Doppel-AEH mit Kunststoffkragen	1,5 mm ²
	AWG nach UL/CSA	8
Min. Leiterquerschnitt	Flexibel ohne AEH	0,2 mm ²
	Flexibel mit AEH ohne Kunststoffkragen	0,25 mm ²
	Flexibel mit AEH mit Kunststoffkragen	0,25 mm ²
	2 Leiter flexibel mit Doppel-AEH mit Kunststoffkragen	0,25 mm ²
	AWG nach UL/CSA	24
Abisolierlänge	—	15 mm
Anzugsdrehmoment	—	—

Tab. 306: Spezifikation ISPC 5 -STGCL-7,62

23.2.13 ISPC 16 -ST-10,16

Merkmal	Leitertyp	Wert
Rastermaß	—	10,16 mm
Nennstrom bei $\vartheta_{amb} = 40 \text{ °C}$	—	CE/UL/CSA: 55 A/66 A/ 66 A
Max. Leiterquerschnitt	Flexibel ohne AEH	16,0 mm ²
	Flexibel mit AEH ohne Kunststoffkragen	16,0 mm ²
	Flexibel mit AEH mit Kunststoffkragen	10,0 mm ²
	2 Leiter flexibel mit Doppel-AEH mit Kunststoffkragen	4,0 mm ²
	AWG nach UL/CSA	4
Min. Leiterquerschnitt	Flexibel ohne AEH	0,75 mm ²
	Flexibel mit AEH ohne Kunststoffkragen	0,75 mm ²
	Flexibel mit AEH mit Kunststoffkragen	0,75 mm ²
	2 Leiter flexibel mit Doppel-AEH mit Kunststoffkragen	0,75 mm ²
	AWG nach UL/CSA	20
Abisolierlänge	—	18 mm
Anzugsdrehmoment	—	—

Tab. 307: Spezifikation SPC 16 -ST-10,16

23.2.14 LPT 16 -10,0-ZB

Merkmal	Leitertyp	Wert
Rastermaß	—	10 mm
Nennstrom bei $\vartheta_{amb} = 40 \text{ °C}$	—	CE/UL/CSA: 76 A/66 A/ 66 A
Max. Leiterquerschnitt	Flexibel ohne AEH	25,0 mm ²
	Flexibel mit AEH ohne Kunststoffkragen	16,0 mm ²
	Flexibel mit AEH mit Kunststoffkragen	16,0 mm ²
	2 Leiter flexibel mit Doppel-AEH mit Kunststoffkragen	6,0 mm ²
	AWG nach UL/CSA	4
Min. Leiterquerschnitt	Flexibel ohne AEH	0,75 mm ²
	Flexibel mit AEH ohne Kunststoffkragen	0,75 mm ²
	Flexibel mit AEH mit Kunststoffkragen	0,75 mm ²
	2 Leiter flexibel mit Doppel-AEH mit Kunststoffkragen	4,0 mm ²
	AWG nach UL/CSA	18
Abisolierlänge	—	18 – 20 mm
Anzugsdrehmoment	—	—

Tab. 308: Spezifikation ISPC 5 -STGCL-7,62

23.2.15 MKDSP 50 -17,5

Merkmale	Leitertyp	Wert
Rastermaß	—	17,5 mm
Nennstrom bei $\vartheta_{amb} = 40\text{ °C}$	—	CE/UL/CSA: 192 A/160 A/ 160 A
Max. Leiterquerschnitt	Flexibel ohne AEH	70,0 mm ²
	Flexibel mit AEH ohne Kunststoffkragen	50,0 mm ²
	Flexibel mit AEH mit Kunststoffkragen	50,0 mm ²
	2 Leiter flexibel mit Doppel-AEH mit Kunststoffkragen	16,0 mm ²
	AWG nach UL/CSA	2
Min. Leiterquerschnitt	Flexibel ohne AEH	1,5 mm ²
	Flexibel mit AEH ohne Kunststoffkragen	1,5 mm ²
	Flexibel mit AEH mit Kunststoffkragen	1,5 mm ²
	2 Leiter flexibel mit Doppel-AEH mit Kunststoffkragen	1,5 mm ²
	AWG nach UL/CSA	16
Abisolierlänge	—	20 mm
Anzugsdrehmoment	—	5,5 Nm (49 Lb.inch)

Tab. 309: Spezifikation MKDSP 50 -17,5

23.2.16 SPC 5 -ST-7,62

Merkmale	Leitertyp	Wert
Rastermaß	—	7,62 mm
Nennstrom bei $\vartheta_{amb} = 40\text{ °C}$	—	CE/UL/CSA: 32 A/35 A/ 35 A
Max. Leiterquerschnitt	Flexibel ohne AEH	6,0 mm ²
	Flexibel mit AEH ohne Kunststoffkragen	6,0 mm ²
	Flexibel mit AEH mit Kunststoffkragen	4,0 mm ²
	2 Leiter flexibel mit Doppel-AEH mit Kunststoffkragen	1,5 mm ²
	AWG nach UL/CSA	8
Min. Leiterquerschnitt	Flexibel ohne AEH	0,2 mm ²
	Flexibel mit AEH ohne Kunststoffkragen	0,25 mm ²
	Flexibel mit AEH mit Kunststoffkragen	0,25 mm ²
	2 Leiter flexibel mit Doppel-AEH mit Kunststoffkragen	0,25 mm ²
	AWG nach UL/CSA	24
Abisolierlänge	—	12–15 mm
Anzugsdrehmoment (für Klemmen mit Schraube)	—	0,3 – 0,7 Nm

Tab. 310: Spezifikation SPC 5 -ST-7,62

23.2.17 SPC 16 -ST-10,16

Merkmale	Leitertyp	Wert
Rastermaß	—	10,16 mm
Nennstrom bei $\vartheta_{amb} = 40\text{ °C}$	—	CE/UL/CSA: 55 A/66 A/ 66 A
Max. Leiterquerschnitt	Flexibel ohne AEH	16,0 mm ²
	Flexibel mit AEH ohne Kunststoffkragen	16,0 mm ²
	Flexibel mit AEH mit Kunststoffkragen	10,0 mm ²
	2 Leiter flexibel mit Doppel-AEH mit Kunststoffkragen	4,0 mm ²
	AWG nach UL/CSA	4
Min. Leiterquerschnitt	Flexibel ohne AEH	0,75 mm ²
	Flexibel mit AEH ohne Kunststoffkragen	0,75 mm ²
	Flexibel mit AEH mit Kunststoffkragen	0,75 mm ²
	2 Leiter flexibel mit Doppel-AEH mit Kunststoffkragen	0,75 mm ²
	AWG nach UL/CSA	20
Abisolierlänge	—	18 mm
Anzugsdrehmoment (für Klemmen mit Schraube)	—	0,3 – 0,7 Nm

Tab. 311: Spezifikation SPC 16 -ST-10,16

23.3 Verschaltungsbeispiele

Nachfolgende Kapitel zeigen den prinzipiellen Anschluss anhand von Beispielen.

Information

Für den UL-konformen Betrieb gilt: Die mit PE gekennzeichneten Anschlüsse sind ausschließlich für die Funktionserdung bestimmt.

23.3.1 Betrieb mit 1 Versorgungsmodul

Nachfolgende Grafik zeigt beispielhaft den prinzipiellen Anschluss von einem Versorgungsmodul PS6A24 oder PS6A34 und einem Antriebsregler SI6 auf Basis der Zwischenkreiskopplung mit Quick DC-Link DL6B. Applikationsabhängig können abweichende Verschaltungen oder Installationen notwendig sein.

Beachten Sie die Hinweise zur EMV-gerechten Installation (siehe [EMV-Empfehlungen](#) [▶ 130]).

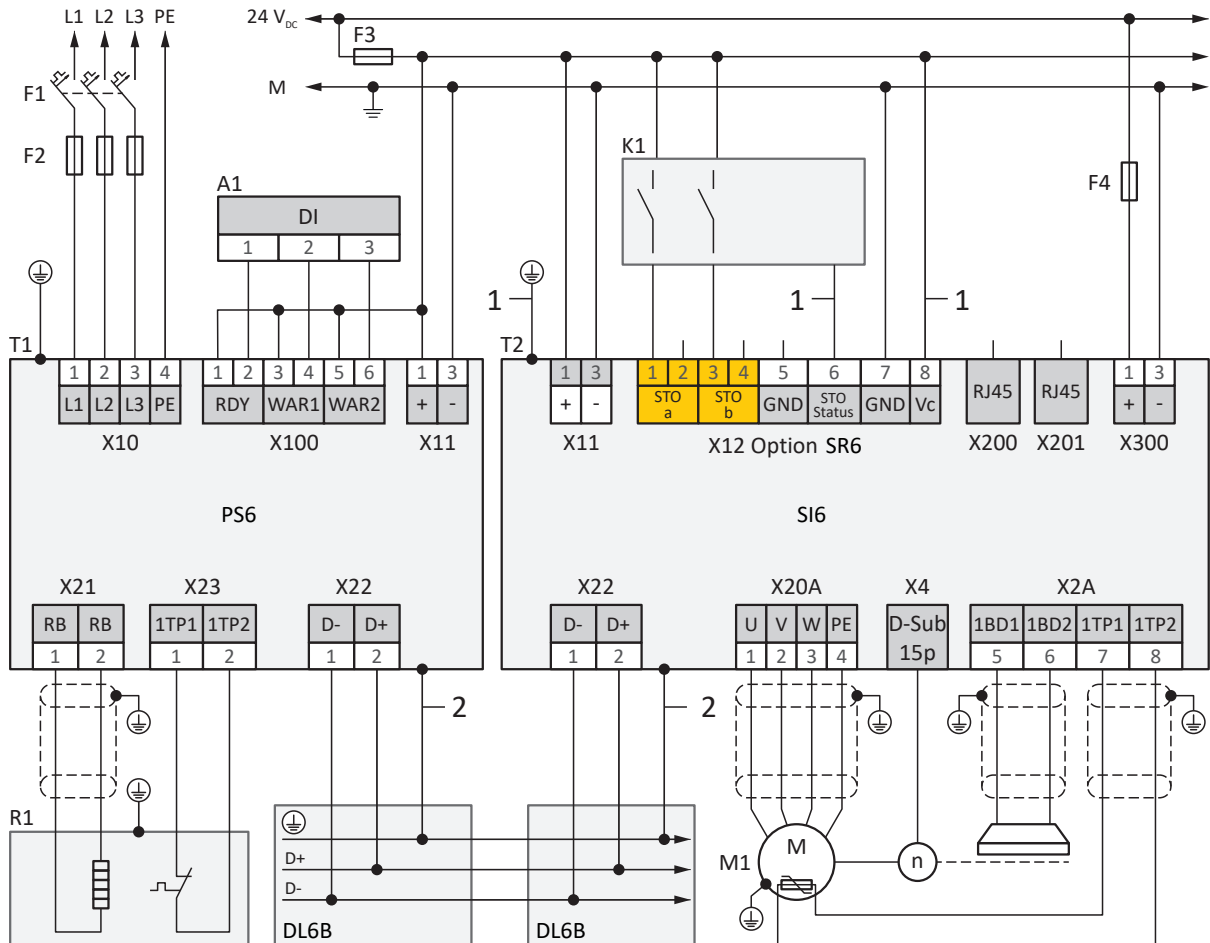


Abb. 99: Verschaltungsbeispiel mit einem Versorgungsmodul PS6A24 oder PS6A34

- A1 Steuerung
- F1 – F4 Sicherung
- K1 Sicherheitsschaltgerät
- L1 – L3 Drehstromversorgung
- M Bezugspotenzial
- M1 Motor
- R1 Bremswiderstand
- T1 Versorgungsmodul
- T2 Antriebsregler
- 1 Anschluss optional
- 2 Federkontakt zwischen DL6B und PS6 oder SI6

Für den UL-konformen Betrieb gilt:

Die Schutzerdung der Motoren, die an die Antriebsregler angeschlossen sind, darf nicht über die Klemmen X20A und X20B erfolgen. Der Schutzleiteranschluss des Motors muss anwendungsspezifisch in Übereinstimmung mit den geltenden elektrischen Standards sichergestellt werden.

23.3.2 Parallelschaltung

Nachfolgende Grafik zeigt den prinzipiellen Anschluss von 3 Versorgungsmodulen PS6A24 oder PS6A34 und mehreren Antriebsreglern SI6 auf Basis der Zwischenkreiskopplung mit Quick DC-Link DL6B.

Beachten Sie die Hinweise zur EMV-gerechten Installation (siehe [EMV-Empfehlungen](#) [► 130]).

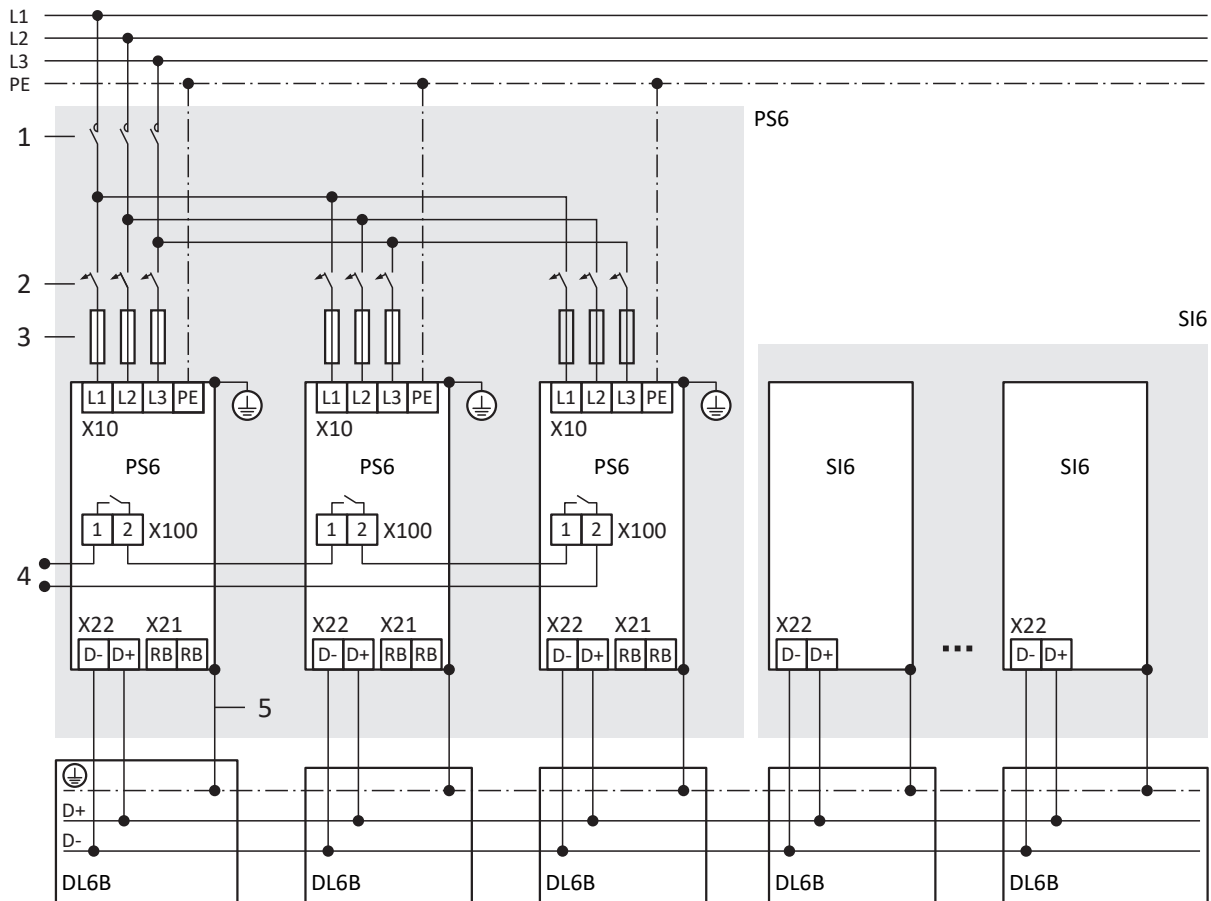


Abb. 100: Verschaltungsbeispiel mit parallel geschalteten Versorgungsmodulen PS6A24 oder PS6A34

- 1 Schütz
- 2 Überlastschutz
- 3 Kurzschlusschutz
- 4 Status-Relais
- 5 Federkontakt zwischen DL6B und PS6 bzw. SI6

Für den UL-konformen Betrieb gilt:

Ein einzelnes Versorgungsmodul PS6A24 oder PS6A34 wandelt die 3-phasige AC-Eingangsspannung in eine gemeinsame DC-Bus-Ausgangsspannung um, die zur Versorgung einer oder mehrerer Antriebsregler SI6 verwendet werden kann.

23.3.3 UL-konformer Anschluss des Versorgungsmoduls

Nachfolgende Grafiken zeigen den prinzipiellen UL-konformen Anschluss von einem Versorgungsmodul PS6 und einem Antriebsregler SI6 auf Basis der Zwischenkreiskopplung mit Quick DC-Link DL6B.

Beachten Sie die Hinweise zur EMV-gerechten Installation (siehe [EMV-Empfehlungen](#) [▶ 130]).

Für den UL-konformen Betrieb gilt:

PS6A24, PS6A34: Die an Klemme X10 des Versorgungsmoduls PS6 vorhandene Erdung darf nicht für die Schutzerdung des Antriebssystems PS6 in Kombination mit SI6 verwendet werden. Das Gehäuse der Versorgungsmodule PS6 ist durch den M6-Erdungsbolzen mit der Schutzerdung zu verbinden. Beachten Sie ein Anzugsdrehmoment von 4,0 Nm (35 Lb.inch).

PS6A44: Schließen Sie den Schutzleiter über Klemme X10 an das Versorgungsmodul an. Beachten Sie einen Mindestquerschnitt von 10 mm² für den Schutzleiter und ein Anzugsdrehmoment von 5,5 Nm (49 Lb.inch).

Beachten Sie bei der Projektierung des Bremswiderstands die Hinweise zum UL-konformen Einsatz (siehe [UL-konformer Einsatz](#) [▶ 27]).

Verschaltungsbeispiel mit Versorgungsmodul PS6A24 oder PS6A34

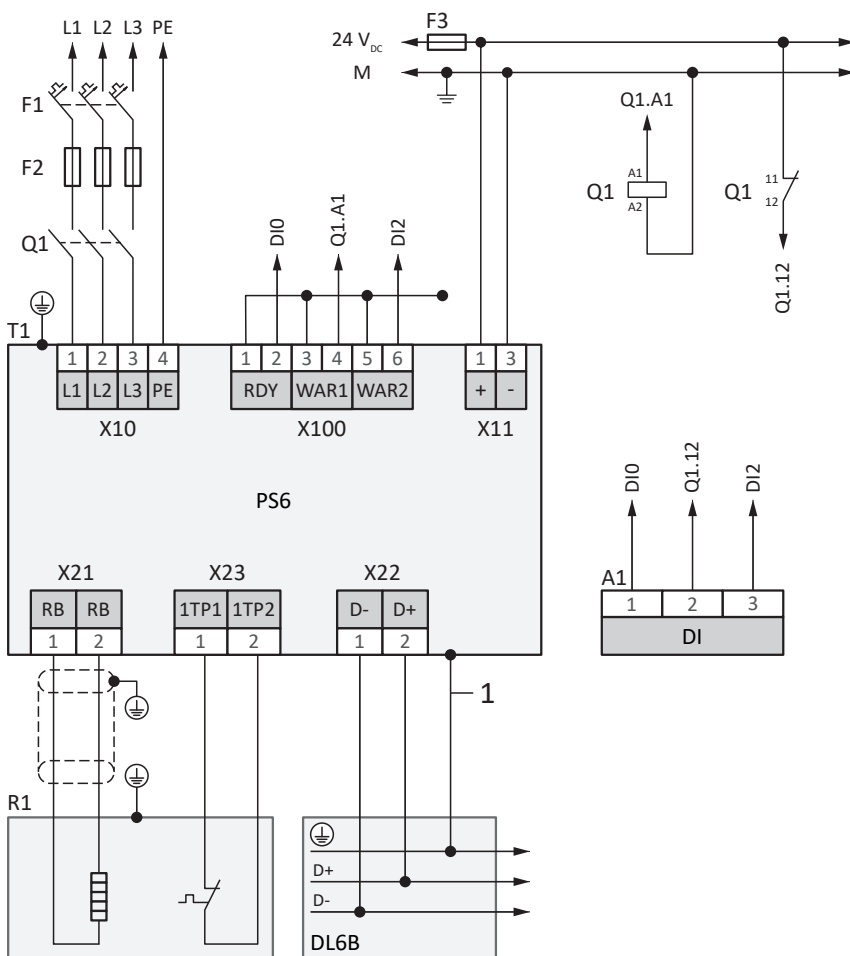


Abb. 101: UL-konformes Verschaltungsbeispiel mit einem Versorgungsmodul PS6A24 oder PS6A34

- A1 Steuerung
- F1 – F3 Sicherung (F2 ist optional)
- L1 – L3 Drehstromversorgung
- T1 Versorgungsmodul
- R1 Bremswiderstand
- Q1 Leistungsschalter
- 1 Federkontakt zwischen DL6B und PS6

Verschaltungsbeispiel mit Versorgungsmodul PS6A44

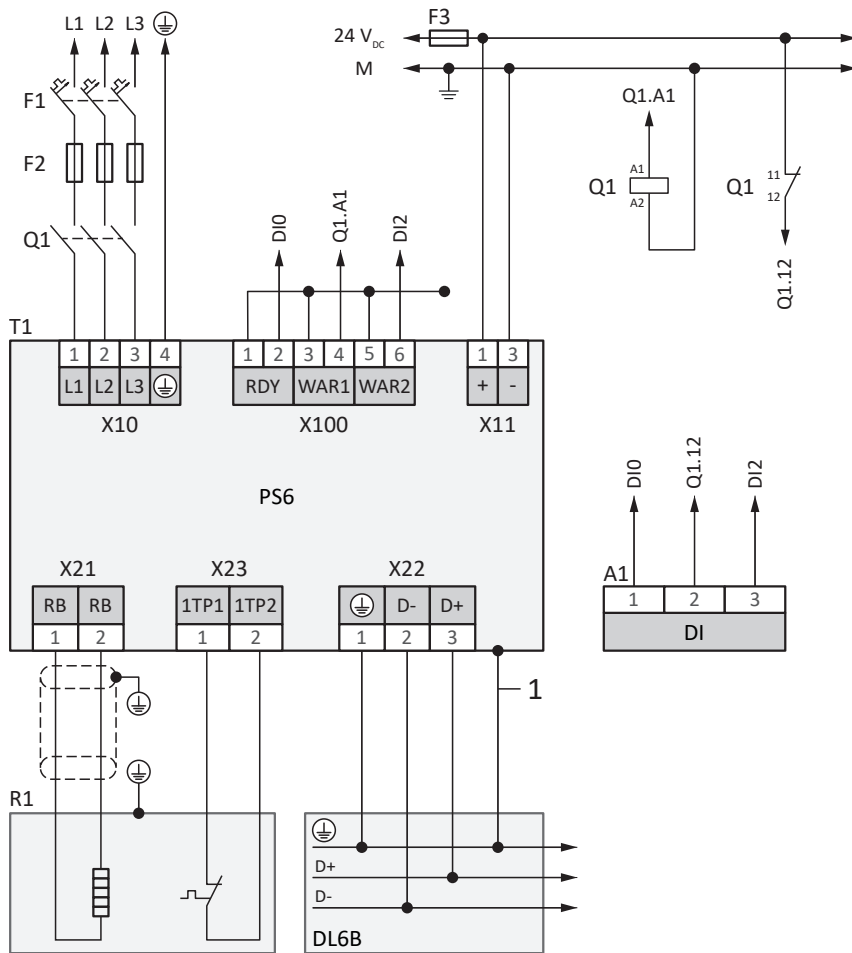


Abb. 102: UL-konformes Verschaltungsbeispiel mit einem Versorgungsmodul PS6A44

- A1 Steuerung
- F1 – F3 Sicherung (F2 ist optional)
- L1 – L3 Drehstromversorgung
- T1 Versorgungsmodul
- R1 Bremswiderstand
- Q1 Leistungsschalter
- 1 Federkontakt zwischen DL6B und PS6

23.4 Beispielauslegung für den UL-konformen Betrieb

Die Angaben und Beispiele in diesem Kapitel beziehen sich auf eine Eingangsspannung von 480 V_{AC} . Für eine detailliertere Auslegung ist SERVOSOFT als mechanische und elektrische Auslegungssoftware von Antriebssystemen hilfreich.

Die maximale Anzahl der Geräte innerhalb des Verbunds ist durch bestimmte Größen begrenzt. Der Ausgangsnennstrom $I_{2N,PU}$ des Versorgungsmoduls, die Ladefähigkeit $C_{N,PU}$ des Versorgungsmoduls und die Kupferschienenlänge von maximal 1500 mm dürfen nicht überschritten werden.

Bei der Bestimmung der maximalen Anzahl der Geräte und der Gesamtlast des modularen Antriebssystems sind die folgenden Regeln zu beachten:

- Die Summe aller Eingangsströme der an das Versorgungsmodul angeschlossenen Antriebsregler darf den maximalen Ausgangsnennstrom des Versorgungsmoduls nicht überschreiten.
- Die Summe der Eigenkapazität aller an das Versorgungsmodul angeschlossenen Antriebsregler darf die Ladefähigkeit des Versorgungsmoduls nicht überschreiten.
- Die Gesamtlänge der für den Verbund verwendeten Kupferschienen darf 1500 mm nicht überschreiten.

Typ	Ladefähigkeit $C_{N,PU}$ [μF]
PS6A24	5000
PS6A34	10000
PS6A44	20000

Tab. 312: Ladefähigkeit des Versorgungsmoduls PS6

Typ	Eigenkapazität C_{PU} [μF]
SI6A061	180
SI6A062	270
SI6A161	470
SI6A162	940
SI6A261	940
SI6A262	2250
SI6A361	2250

Tab. 313: Eigenkapazität der an das Versorgungsmodul PS6 angeschlossenen Antriebsregler SI6

23.4.1 Maximalbetrieb an PS6A24

Antriebsregler				Quick DC-Link	Begrenzende Größe			Beispiele ²⁴	
Typ	Eigenkapazität C_{PU} [μ F]	Eingangsnennstrom (DC) $I_{1N,PU}$ [A] ²⁵	Breite [mm]	Typ	Ladefähigkeit ($C_{N,PU}$ = max. 5000 μ F)	Ausgangsnennstrom ($I_{2N,PU}$ = max. 21,4 A)	Länge Kupferschienen [max. 1500 mm]	Teillast 50 %	Teillast 25 %
SI6A061	180	4,2	45	DL6B10	27 Geräte	5 Geräte	32 Geräte	10 Geräte	20 Geräte
SI6A062	270	8,4	45	DL6B10	18 Geräte	2 Geräte	32 Geräte	5 Geräte	10 Geräte
SI6A161	470	10,4	65	DL6B11	10 Geräte	2 Geräte	22 Geräte	4 Geräte	8 Geräte
SI6A162	940	20,7	65	DL6B11	5 Geräte	1 Gerät	22 Geräte	2 Geräte	4 Geräte
SI6A261	940	19,0	65	DL6B11	5 Geräte	1 Gerät	22 Geräte	2 Geräte	4 Geräte
SI6A262	2250	41,2	105	DL6B12	2 Geräte	0 Geräte	13 Geräte	1 Gerät	2 Geräte
SI6A361	2250	41,2	105	DL6B12	2 Geräte	0 Geräte	13 Geräte	1 Gerät	2 Geräte

Tab. 314: Maximalbetrieb an einem Versorgungsmodul PS6A24 mit Hinterbaumodul DL6B20, b = 45 mm

²⁴ Unterschiedliche Teilauslastungen und abweichende Konfigurationen sind ebenfalls möglich. Beachten Sie die beschriebenen Regeln.²⁵ Gemessener Wert

23.4.2 Maximalbetrieb an PS6A34

Antriebsregler				Quick DC-Link	Begrenzende Größe			Beispiele ²⁶	
Typ	Eigenkapazität C_{pU} [μF]	Eingangsnennstrom (DC) $I_{1N,PU}$ [A] ²⁷	Breite [mm]	Typ	Ladefähigkeit ($C_{N,PU}$ = max. 10000 μF)	Ausgangsnennstrom ($I_{2N,PU}$ = max. 41,2 A)	Länge Kupferschienen [max. 1500 mm]	Teillast 50 %	Teillast 25 %
SI6A061	180	4,2	45	DL6B10	55 Geräte	10 Geräte	32 Geräte	20 Geräte	32 Geräte
SI6A062	270	8,4	45	DL6B10	37 Geräte	5 Geräte	32 Geräte	10 Geräte	20 Geräte
SI6A161	470	10,4	65	DL6B11	21 Geräte	4 Geräte	22 Geräte	8 Geräte	16 Geräte
SI6A162	940	20,7	65	DL6B11	10 Geräte	2 Geräte	22 Geräte	4 Geräte	8 Geräte
SI6A261	940	19,0	65	DL6B11	10 Geräte	2 Geräte	22 Geräte	4 Geräte	9 Geräte
SI6A262	2250	41,2	105	DL6B12	4 Geräte	1 Gerät	13 Geräte	2 Geräte	4 Geräte
SI6A361	2250	41,2	105	DL6B12	4 Geräte	1 Gerät	13 Geräte	2 Geräte	4 Geräte

Tab. 315: Maximalbetrieb an einem Versorgungsmodul PS6A34 mit Hinterbaumodul DL6B21, b = 65 mm

²⁶ Unterschiedliche Teilauslastungen und abweichende Konfigurationen sind ebenfalls möglich. Beachten Sie die beschriebenen Regeln.²⁷ Gemessener Wert

23.4.3 Maximalbetrieb an PS6A44

Antriebsregler				Quick DC-Link	Begrenzende Größe			Beispiele ²⁸	
Typ	Eigenkapazität C_{PU} [μ F]	Eingangsnennstrom (DC) $I_{1N,PU}$ [A] ²⁹	Breite [mm]	Typ	Ladefähigkeit ($C_{N,PU}$ = max. 20000 μ F)	Ausgangsnennstrom ($I_{2N,PU}$ = max. 92 A)	Länge Kupferschienen [max. 1500 mm]	Teillast 50 %	Teillast 25 %
SI6A061	180	4,2	45	DL6B10	111 Geräte	21 Geräte	29 Geräte	43 Geräte	87 Geräte
SI6A062	270	8,4	45	DL6B10	74 Geräte	11 Geräte	29 Geräte	21 Geräte	43 Geräte
SI6A161	470	10,4	65	DL6B11	42 Geräte	8 Geräte	20 Geräte	17 Geräte	35 Geräte
SI6A162	940	20,7	65	DL6B11	21 Geräte	4 Geräte	20 Geräte	8 Geräte	17 Geräte
SI6A261	940	19,0	65	DL6B11	21 Geräte	4 Geräte	20 Geräte	9 Geräte	19 Geräte
SI6A262	2250	41,2	105	DL6B12	8 Geräte	2 Geräte	12 Geräte	4 Geräte	8 Geräte
SI6A361	2250	41,2	105	DL6B12	8 Geräte	2 Geräte	12 Geräte	4 Geräte	8 Geräte

Tab. 316: Maximalbetrieb an einem Versorgungsmodul PS6A44 mit Hinterbaumodul DL6B22, b = 105 mm

²⁸ Unterschiedliche Teilauslastungen und abweichende Konfigurationen sind ebenfalls möglich. Beachten Sie die beschriebenen Regeln.

²⁹ Gemessener Wert

23.4.4 Beispielberechnung

Ausgegangen wird von 20 Motoren mit je 2 A Nennstrom und einer Betriebszeit von 100 % (Volllast). Es sollen 10 Doppelachsregler vom Typ SI6A062 mit einem Ausgangsnennstrom von 2×5 A eingesetzt werden.

1. Eigenkapazität der Antriebsregler gegen Ladefähigkeit des Versorgungsmoduls prüfen

Die zu ladende Zwischenkreiskapazität im Verbund entspricht der Summe der Eigenkapazitäten aller Antriebsregler im Verbund: $10 \times 270 \mu\text{F} = 2700 \mu\text{F}$.

Die Ladefähigkeit des Versorgungsmoduls PS6A24 beträgt $5000 \mu\text{F}$.

Ein Versorgungsmodul PS6A24 ist damit ausreichend.

2. Strombedarf ermitteln und Auslastung prüfen

Der Eingangsnennstrom (DC) eines SI6A062 beträgt 8,4 A; der Ausgangsnennstrom beträgt 5 A pro Achse. Der Nennstrom des Motors beträgt 2 A.

Der Strombedarf für den konkreten Anwendungsfall beträgt $8,4 \text{ A} \div 5 \text{ A} \times 2 \text{ A} = 3,36 \text{ A}$ pro Antriebsregler. Für 10 Antriebsregler werden folglich 33,6 A benötigt.

Der Ausgangsnennstrom eines Versorgungsmoduls PS6A24 beträgt 21,4 A; der Ausgangsnennstrom eines PS6A34 beträgt 41,2 A.

Das Versorgungsmodul PS6A24 ist hinsichtlich des Strombedarfs nicht ausreichend. Es wird ein Versorgungsmodul PS6A34 benötigt.

3. Länge der Kupferschiene prüfen

Die Breite eines Antriebsreglers SI6A062 beträgt 45 mm; die Breite des Versorgungsmoduls PS6A34 beträgt 65 mm.

Die Gesamtlänge des Verbunds entspricht: $10 \times 45 \text{ mm} + 65 \text{ mm} - 2 \times 2,5 \text{ mm} = 510 \text{ mm}$.

Die benötigte Länge der Kupferschiene von 510 mm ist kleiner als die maximal zulässige Länge von 1500 mm.

23.5 Bestellübersicht der Hardware-Komponenten

Beachten Sie, dass das Grundgerät ohne Klemmen ausgeliefert wird. Passende Klemmensätze sind für jede Baugröße separat erhältlich.

Information

Der Antriebsregler wird in der Standardausführung ohne Sicherheitstechnik ausgeliefert (Option SZ6). Möchten Sie einen Antriebsregler mit integrierter Sicherheitstechnik, müssen Sie diese zusammen mit dem Antriebsregler bestellen. Die Sicherheitsmodule sind fester Bestandteil der Antriebsregler und dürfen nicht modifiziert werden.

Gerät		Sicherheits- technik	Klemmensatz	Quick DC-Link		
Typ	Id.-Nr.			Id.-Nr.	Id.-Nr.	Typ
PS6A24	56650	—	138660	DL6B20	56657	45
PS6A34	56651	—	138661	DL6B21	56658	65
PS6A44	5050113	—	138679	DL6B22	5050114	158
SI6A061	56645	56660 ^{a)}	138655	DL6B10	56655	45
		56696 ^{b)}				
		56662 ^{c)}				
		5050185 ^{d)}				
		56661 ^{e)}	138683			
SI6A062	56646	56660 ^{a)}	138656	DL6B10	56655	45
		56696 ^{b)}				
		56662 ^{c)}				
		5050185 ^{d)}				
		56661 ^{e)}	138684			
SI6A161	56647	56660 ^{a)}	138657	DL6B11	56656	65
		56696 ^{b)}				
		56662 ^{c)}				
		5050185 ^{d)}				
		56661 ^{e)}	138685			
SI6A162	56648	56660 ^{a)}	138658	DL6B11	56656	65
		56696 ^{b)}				
		56662 ^{c)}				
		5050185 ^{d)}				
		56661 ^{e)}	138686			
SI6A261	56649	56660 ^{a)}	138659	DL6B11	56656	65
		56696 ^{b)}				
		56662 ^{c)}				
		5050185 ^{d)}				
		56661 ^{e)}	138687			

Gerät		Sicherheits- technik	Klemmensatz	Quick DC-Link		
Typ	Id.-Nr.	Id.-Nr.	Id.-Nr.	Typ	Id.-Nr.	Breite [mm]
SI6A262	56653	56660 ^{a)}	138662	DL6B12	56663	105
		56696 ^{b)}				
		56662 ^{c)}				
		5050185 ^{d)}				
		56661 ^{e)}	138688			
SI6A361	56654	56660 ^{a)}	138663	DL6B12	56663	105
		56696 ^{b)}				
		56662 ^{c)}				
		5050185 ^{d)}				
		56661 ^{e)}	138689			

Tab. 317: Übersicht der Hardware-Komponenten mit Id.-Nr.

- a) Option SZ6: ohne Sicherheitstechnik
- b) Sicherheitsmodul SU6: STO und SS1 über PROFIsafe
- c) Sicherheitsmodul SY6: STO und SS1 über FSoE
- d) Sicherheitsmodul SX6: erweiterte Sicherheitstechnik über FSoE
- e) Sicherheitsmodul SR6: STO über Klemmen

Geben Sie bei der Bestellung des Grundgeräts in Kombination mit Option SZ6 oder SR6 das gewünschte Feldbussystem an (EtherCAT oder PROFINET), da die Feldbuskommunikation über die Firmware bestimmt wird.

Zusätzlich sind pro Geräteverbund zwei Isolationsendteile für den linken und rechten Abschluss der Quick DC-Link-Module erforderlich (Id.-Nr. 56659, 2 Stück).

Die Schnellspannklammern zur Befestigung der Kupferschienen sowie ein Isolationsverbindungsteil sind im Lieferumfang von Quick DC-Link enthalten.

Alle ausgelieferten Komponenten (Antriebsregler, Versorgungsmodule und Zubehör) sind gekennzeichnet, um die einfache Zuordnung zusammengehöriger Komponenten zu ermöglichen, wie beispielsweise Klemmensatz zu Antriebsregler oder Versorgungsmodul.

Kupferschienen

Jeder Verbund benötigt 3 Kupferschienen (DC+, DC-, Erdung). Die Kupferschienen (EATON CU12X5 034121 oder Siemens 8WC5051) in der Standardlänge von 1500 mm müssen über STÖBER unter der Id.-Nr. 56676 bestellt werden.

Die erforderliche Länge der Kupferschienen entspricht der Gesamtlänge des Verbunds abzüglich 5 mm:

- U = Anzahl DL6B20 × 45 mm
- V = Anzahl DL6B21 × 65 mm
- W = Anzahl DL6B22 × 158 mm
- X = Anzahl DL6B10 × 45 mm
- Y = Anzahl DL6B11 × 65 mm
- Z = Anzahl DL6B12 × 105 mm

Gesamtlänge = U + V + W + X + Y + Z – 5 mm

Stellen Sie sicher, dass die Länge der bestellten Kupferschienen für mindestens 3 Kupferschienen der berechneten Gesamtlänge ausreichend ist. Während des Einbaus müssen die Kupferschienen auf die tatsächliche Länge des Verbunds zugeschnitten werden (siehe [Länge der Kupferschienen](#) [► 111]).

Weiteres Zubehör

Für weiteres Zubehör siehe [Zubehör](#) [► 41].

23.6 SSI-Encoder

Die nachfolgenden Kapitel liefern Ihnen nähere Informationen zur Einstellung von SSI-Encodern mithilfe der Inbetriebnahme-Software DriveControlSuite.

23.6.1 SSI: Auswertung an X4 mit freier Einstellung (H00 = 78)

Beachten Sie die nachfolgend beschriebenen Hinweise, wenn Sie X4 als Anschluss für SSI-Encoder nutzen und für die Funktion des Encoders die freie Einstellung verwenden möchten.

Information

Die freie Einstellung von SSI-Encodern wird von Antriebsreglern ab Firmware V 6.5-G unterstützt.

Auswertung eines Encoders

Um einen an X4 angeschlossenen Encoder auszuwerten, nehmen Sie in der DriveControlSuite die nachfolgenden Einstellungen vor.

Parameter	Beschreibung	Wert		
		Rotatorischer Singleturn-Encoder	Rotatorischer Multiturn-Encoder	Translatorischer Encoder
H00	Funktion	78: SSI freie Einstellung	78: SSI freie Einstellung	78: SSI freie Einstellung
H14	Datenbit	Summe Bit Singleturn + Alarmbit	Summe Bit Singleturn + Bit Multiurn + Alarmbit	Summe Positionsbit + Alarmbit
H01	Mechanischer Wert	1 Umdrehung	1 Umdrehung	Messbereich, z. B. 200 mm
H02	Encoderrohwert	$2^{\text{Anzahl Bit Singleturn}}$	$2^{\text{Anzahl Bit Singleturn}}$	Anzahl Inkremente des Messbereichs

Tab. 318: Auswertung eines SSI-Encoders an X4 bei freier Einstellung

Interpretation

Die Interpretation der Datenbit als Position erfolgt über die Parameter H01 und H02.

Zusammenhang Auflösung, Taktfrequenz und Doppelübertragung bei SSI-Encodern

Idealerweise steht in jedem Zyklus der Regelung ein neuer, gültiger Positionswert in hoher Auflösung zur Verfügung.

Mit höherer Auflösung des Positionswerts wächst die zu übertragende Datenmenge (H14) und damit auch die Übertragungsdauer. Gleiches gilt, wenn zur Erhöhung der Datensicherheit die Position doppelt ausgelesen wird, um Übertragungsfehler besser feststellen zu können (H11).

Die Übertragungsdauer des Positionswerts sollte die Zykluszeit der Regelung nicht überschreiten. Zum Ausgleich der erhöhten Übertragungsdauer können Sie die Bit mit höherer Taktfrequenz (H15) übertragen, sofern der SSI-Encoder diese Funktion unterstützt. Ab ca. 600 kHz sind keine Kabellängen von 100 m mehr möglich.

23.6.2 SSI: Auswertung an X4 mit fester Einstellung (H00 = 65)

Beachten Sie die nachfolgend beschriebenen Hinweise, wenn Sie X4 als Anschluss für SSI-Encoder nutzen und für die Funktion des Encoders die feste Einstellung verwenden möchten.

Information

Für die Einstellung der Datenbit-Option (H10) gilt:
 Wenn keine der zur Verfügung stehenden Datenbit-Optionen zur Anzahl oder Summe der Bit Ihres Encoders passt, dann verwenden Sie die nächste, größere Datenbit-Option. Wenn die Anzahl oder Summe der Bit des Encoders größer als die größte zur Verfügung stehende Datenbit-Option ist, dann verwenden Sie die größte zur Verfügung stehende Datenbit-Option.

Auswertung eines Encoders

Um einen an X4 angeschlossenen Encoder auszuwerten, nehmen Sie in der DriveControlSuite die nachfolgenden Einstellungen vor.

Parameter	Beschreibung	Wert		
		Rotatorischer Singleturn-Encoder	Rotatorischer Multiturn-Encoder	Translatorischer Encoder
H00	Funktion	65: SSI	65: SSI	65: SSI
H10	Datenbit	Anzahl Bit Singleturn	Summe Bit Singleturn + Bit Multiturn	Anzahl Positionsbit
H01	Mechanischer Wert	1 Umdrehung	1 Umdrehung	Positionsbit ≤ Datenbit: Strecke pro 1 LSB Positionsbit > Datenbit: Strecke pro $2^{\text{Anzahl Positionsbit} - \text{Anzahl Datenbit}}$ LSB
H02	Encoderrohwert	$2^{\text{Anzahl Datenbit}}$	$2^{\text{Anzahl Datenbit}} - \text{Anzahl Bit Multiturn}$	Positionsbit < Datenbit: $2^{\text{Anzahl Datenbit} - \text{Anzahl Positionsbit}}$ Positionsbit ≥ Datenbit: 1

Tab. 319: Auswertung eines SSI-Encoders an X4 bei fester Einstellung

Interpretation

Die Interpretation der Datenbit als Position erfolgt über die Parameter H01 und H02.

Zusammenhang Auflösung, Taktfrequenz und Doppelübertragung bei SSI-Encodern

Idealerweise steht in jedem Zyklus der Regelung ein neuer, gültiger Positionswert in hoher Auflösung zur Verfügung.

Mit höherer Auflösung des Positionswerts wächst die zu übertragende Datenmenge (H10) und damit auch die Übertragungsdauer. Gleiches gilt, wenn zur Erhöhung der Datensicherheit die Position doppelt ausgelesen wird, um Übertragungsfehler besser feststellen zu können (H11).

Die Übertragungsdauer des Positionswerts sollte die Zykluszeit der Regelung nicht überschreiten. Zum Ausgleich der erhöhten Übertragungsdauer können Sie die Bit mit höherer Taktfrequenz (H06) übertragen, sofern der SSI-Encoder diese Funktion unterstützt und die Kabellänge dies zulässt.

Beispiele für rotatorische Encoder

Anzahl Bit Singleturn	Anzahl Bit Multiturn	Richtwert H10	Richtwert H01	Richtwert H02
Bis 12	–	2: 13 kurz	1	$8192 = 2^{13}$
13	–	2: 13 kurz	1	$8192 = 2^{13}$
14 – 23	–	1: 24	1	$16\,777\,216 = 2^{24}$
24	–	1: 24	1	$16\,777\,216 = 2^{24}$
25	–	0: 25	1	$33\,554\,432 = 2^{25}$
Ab 26	–	0: 25	1	$33\,554\,432 = 2^{25}$
12	12	1: 24	1	$4096 = 2^{24 - 12 = 12}$
13	12	0: 25	1	$8192 = 2^{25 - 12 = 13}$
14	12	0: 25	1	$8192 = 2^{25 - 12 = 13}$
13	13	0: 25	1	$4096 = 2^{25 - 13 = 12}$
13	14	0: 25	1	$2048 = 2^{25 - 14 = 11}$

Tab. 320: Beispiele für rotatorische SSI-Encoder an X4

Beispiele für translatorische Encoder

Anzahl Positionsbit	Richtwert H10	Richtwert H01	Richtwert H02
12	2: 13 kurz	mm pro 1 LSB	$2 = 2^{13 - 12 = 1}$
13	2: 13 kurz	mm pro 1 LSB	1
14	1: 24	mm pro 1 LSB	$1024 = 2^{24 - 14 = 10}$
15	1: 24	mm pro 1 LSB	$512 = 2^{24 - 15 = 9}$
24	1: 24	mm pro 1 LSB	1
25	0: 25	mm pro 1 LSB	1
26	0: 25	mm pro 2 LSB ($2^{26 - 25 = 1} = 2$)	1

Tab. 321: Beispiele für translatorische SSI-Encoder an X4

23.7 Kommutierungsfindung

Beachten Sie die nachfolgend beschriebenen Hinweise zur Kommutierungsfindung, wenn Sie die Steuerarten 48: SSM - Vektorregelung Inkrementalencoder oder 70: SLM - Vektorregelung für Synchron-Servomotoren oder Synchron-Linearmotoren verwenden.

Folgende Tabelle liefert einen Überblick:

Steuerart	Encoder	Kommutierungsfindung
48: SSM - Vektorregelung Inkrementalencoder	Inkrementalencoder	Wake and Shake
70: SLM - Vektorregelung	Linearencoder (Inkrementalencoder)	Wake and Shake
70: SLM - Vektorregelung	Linearencoder (Absolutwertencoder)	Aktion B40

Tab. 322: Kommutierungsfindung bei Steuerart B20 = 48 oder 70

Kommutierungsfindung über Wake and Shake

GEFAHR!

Lebensgefahr durch schwerkraftbelastete Vertikalachse!

Schwerkraftbelastete Achsen können bei der Kommutierungsfindung über Wake and Shake absinken, da die Bremse für die Kommutierungsfindung gelüftet werden muss.

- Verwenden Sie die Steuerarten 48: SSM - Vektorregelung Inkrementalencoder und 70: SLM - Vektorregelung in Kombination mit Kommutierungsfindung über Wake and Shake nur bei schwerkraftfreien Achsen.
- Verwenden Sie bei schwerkraftbelasteten Achsen Motoren mit einem Absolutwertencoder.

Inkrementalencoder

Bei Inkrementalencodern erfolgt die Kommutierungsfindung via Wake and Shake automatisch nach Einschalten des Steuerteils und erster Freigabe des Leistungsteils. Wählen Sie für diese erste Freigabe die Regelungsart Geschwindigkeitsregelung (G90 = 2: Geschwindigkeitsregelung; alternativ: Wählen Sie als erstes Bewegungskommando ein Kommando mit Geschwindigkeitsregelung, wenn G90 = 0: Inaktiv).

Inkrementalencoder in Kombination mit einer Bremse

Bei Inkrementalencodern in Kombination mit einer Bremse ist die automatische Kommutierungsfindung via Wake and Shake nach Freigabe-Ein nicht möglich, da in diesem Fall die Bremse nicht gelüftet wird (Ereignis 69: Motoranschluss, Ursache: 4: Bremse).

Führen Sie nach jedem Einschalten des Steuerteils die Aktion B50 aus. Die Achse bewegt sich bei der Aktion um bis zu eine Polteilung.

Kommutierungsfindung über Aktion B40

Absolutwertencoder

Bei Absolutwertencodern starten Sie die Kommutierungsfindung über die Aktion B40 Phasen testen bei referenzierter Achse. Führen Sie im Anschluss die Aktion A00 Werte speichern aus.

23.8 Geräteadressierung

MAC-Adresse

Eine MAC-Adresse besteht aus einem festen wie einem variablen Teil. Der feste Teil kennzeichnet den Hersteller, der variable unterscheidet die einzelnen Netzwerkteilnehmer und muss weltweit einmalig vergeben werden.

Die MAC-Adressen der Schnittstellen werden von STÖBER vergeben und können nicht verändert werden.

Information

Der MAC-Adressbereich der STÖBER Hardware lautet: 00:11:39:00:00:00 – 00:11:39:FF:FF:FF

IP-Adresse – Wertebereich

Eine IPv4-Adresse besteht immer aus 4 durch einen Punkt getrennte Dezimalzahlen aus dem Wertebereich 0 – 255. Sie muss innerhalb eines (Sub-)Netzwerks eindeutig sein.

Subnetze und Subnetzmaske – Wertebereich

Die Bildung von Subnetzen dient dem Zweck, autarke Netzwerke mit eigenem Adressbereich zur Verfügung zu stellen: Jede IP-Adresse teilt sich in Netz- und Host-Adresse. Die Subnetzmaske bestimmt, an welcher Stelle diese Trennung stattfindet.

Die Subnetzmaske besteht – analog zur IP-Adresse – aus 4 durch einen Punkt getrennte Dezimalzahlen aus dem Wertebereich 0 – 255.

Zuweisung bei Direktverbidung

Im Auslieferungszustand werden sowohl die IP-Adresse als auch die Subnetzmaske durch die DriveControlSuite oder via DHCP bei einer Direktverbindung automatisch zugewiesen. Alternativ können Sie über Parameter A166 auf manuelle Parametrierung umstellen.

Die aktive Adresse wird in Parameter A157, die aktive Subnetzmaske in Parameter A158 angezeigt.

Zuweisung bei Feldbusanbindung

Beachten Sie, dass IP-Adresse und Subnetzmaske bei Feldbusanbindung von der Steuerung zugewiesen werden.

23.9 DriveControlSuite

Die Inbetriebnahme-Software DriveControlSuite führt Sie anhand von Assistenten Schritt für Schritt durch den Installationsprozess. Nähere Informationen zu den Systemvoraussetzungen und zur Installation finden Sie in den nachfolgenden Kapiteln.

23.9.1 Systemvoraussetzungen

Für die Installation und den Betrieb der Inbetriebnahme-Software DriveControlSuite inklusive der integrierten Komponente PASmotion Safety Configurator zur Konfiguration des Sicherheitsmoduls SX6 gelten die folgenden Mindestanforderungen an das PC-System:

- Betriebssystem: Windows 10 (32 Bit, 64 Bit *) oder Windows 11 (32 Bit, 64 Bit *)
- Prozessor: Intel Pentium 4 (2 GHz, Dual Core) oder äquivalent
- Arbeitsspeicher: 2 GB
- Freier Speicherplatz auf der Festplatte: 1 GB
- Grafikkarte: 1024 × 768 Pixel Auflösung, 65536 Farben
- Schriftgrad: 100 % (Standard)
- Schnittstellen: 100 MBit Ethernet (Fast Ethernet, Kupfer)
- Anzeige von Dokumentationen: Adobe Acrobat Reader ab Version 7.1.0 **

*) Nur DriveControlSuite

***) Nur PASmotion Safety Configurator

23.9.2 Installationsarten

Für die Installation der Inbetriebnahme-Software DriveControlSuite wählen Sie eine von zwei Installationsarten.

Standard-Installation

Wählen Sie diese Installationsart, wenn Sie die neueste Version der DriveControlSuite installieren möchten. Die DriveControlSuite wird in das versionsunabhängige Verzeichnis .../Programme/STOBER/DriveControlSuite/ installiert. Während des Installationsprozesses sind keine weiteren Installationsanweisungen von Ihrer Seite erforderlich.

Sofern Sie mit dem Internet verbunden sind, wird vor der Installation überprüft, ob bereits eine neuere Software-Version zur Verfügung steht. Liegt bereits eine neuere Version vor, wird diese anstelle der gestarteten Version heruntergeladen und installiert.

Ist auf Ihrem PC bereits eine ältere Software-Version installiert, wird diese vor der Installation gelöscht. Ist hingegen die aktuellste Version bereits auf Ihrem PC installiert, wird keine erneute Installation durchgeführt.

Benutzerdefinierte Installation

Wählen Sie diese Installationsart, wenn Sie eine bestimmte Version der DriveControlSuite installieren möchten oder eine bereits auf Ihrem PC installierte, ältere Version weiterhin benötigen. Mit dieser Installationsart können Sie das Standard-Installationsverzeichnis ändern und können versionsabhängige Zielordner verwalten.

Die Aktualitätsprüfung der Software-Version vor der Installation ist optional.

23.9.3 DriveControlSuite installieren

Aktuelle Versionen der Inbetriebnahme-Software DriveControlSuite finden Sie in unserem Download-Center unter: <http://www.stoeber.de/de/downloads/>.

Information

Wenn Sie die erweiterte Sicherheitstechnik über das Sicherheitsmodul SX6 nutzen, benötigen Sie zusätzlich die in die DriveControlSuite integrierte Komponente PASmotion Safety Configurator. Am Ende des Installationsprozesses der DriveControlSuite startet hierzu der Installationsassistent von PASmotion Safety Configurator. Sie können die Installation der Komponente für die Sicherheitskonfiguration entweder durchführen oder abbrechen, wenn Sie diese nicht benötigen.

- ✓ Sie haben Administratorrechte.
 - ✓ Die Software DriveControlSuite wird aktuell nicht ausgeführt.
 - ✓ Sie haben die Setup-Datei aus dem STÖBER Download-Center heruntergeladen und lokal gespeichert.
1. Starten Sie die Installation über die Setup-Datei.
 2. Wählen Sie die Sprache für die Installation und bestätigen Sie mit OK.
 3. Wählen Sie als Installationsart *Standard*.
 - ⇒ Bei bestehender Internetverbindung wird die Aktualität der Setup-Datei überprüft und gegebenenfalls die aktuellste Version heruntergeladen.
 - ⇒ Die aktuellste DriveControlSuite-Version wird installiert.
 - ⇒ Nach erfolgreicher Installation prüft die DriveControlSuite den Zugriff auf das Netzwerk.
 - ⇒ Wenn eine Firewall aktiv ist, öffnet sich je nach Firewall-Einstellungen ein Sicherheitshinweis.
 4. Erlauben Sie gegebenenfalls der DriveControlSuite die Kommunikation in öffentlichen und privaten Netzwerken.
 5. PASmotion Safety Configurator:
Wenn Sie das Sicherheitsmodul SX6 nutzen, folgen Sie den Schritten des PASmotion Safety Configurator-Installationsassistenten.
 - ⇒ Nach erfolgreicher Installation öffnet sich die DriveControlSuite automatisch.

23.9.4 Kommunikationsvoraussetzungen

Beachten Sie die folgenden Voraussetzungen für die Direktverbindung.

23.9.4.1 Personal Firewall

Für die Kommunikation müssen sowohl die DriveControlSuite als auch der Kommunikationsdienst SATMICL-Service in der Firewall des PCs freigeschaltet werden.

Bereits bei der Installation der DriveControlSuite wird eine Testkommunikation gestartet, die bei aktivierter Firewall einen Dialog für die Freigabe der Kommunikation öffnet. Beachten Sie, dass Sie für die Kommunikation über mobile Netzwerkadapter auch den Betrieb in öffentlichen Netzen freigeben müssen.

Die für die Installation der DriveControlSuite erforderliche Setup-Datei finden Sie in unserem Download-Center unter: <http://www.stoeber.de/de/downloads/>.

Programm/Dienst	Pfad
DS6A.exe (DriveControlSuite)	Standard-Installation: C:\Program Files (x86)\STOBER\DriveControlSuite\bin Parallele Installation verschiedener Versionen (Version 6.X-X): C:\Program Files (x86)\STOBER\DriveControlSuite (V 6.X-X)\bin
SATMICLVC.exe (SATMICL-Service)	Windows 7 32 Bit, Windows 10 32 Bit oder Windows 11 32 Bit: C:\Windows\System32 Windows 7 64 Bit, Windows 10 64 Bit oder Windows 11 64 Bit: C:\Windows\SysWOW64

Tab. 323: Programme und Dienste

23.9.4.2 Protokolle und Ports bei Kommunikation über Router

Für die Kommunikation über Router müssen die von der DriveControlSuite und dem Kommunikationsdienst SATMICL-Service verwendeten Protokolle und Ports gegebenenfalls in den Routern freigeschaltet werden.

Protokoll	Port	Verwendung	Programm/Dienst
UDP/IP	37915	Verbindungstest (Anfrage)	SATMICL Service
UDP/IP	37916	Teilnehmersuche	SATMICL Service
UDP/IP	30001	Primärer Port für Verbindungsantwort (Antwort)	SATMICL Service
	30002 – 39999	Alternative Ports für Verbindungsantwort (Antwort)	
UDP/IP	40000	Primärer Port für IP-Adressvorgabe	DriveControlSuite
	40001 – 50000	Alternative Ports IP-Adressvorgabe	
TCP/IP	37915	Datenübertragung	DriveControlSuite

Tab. 324: Protokolle und Ports bei einer Direktverbindung

23.9.5 Verbindungsaufbau

Der Aufbau einer Online-Verbindung zwischen DriveControlSuite und Antriebsregler gliedert sich in 3 Schritte, in denen Sie jeweils Einfluss auf die Einstellungen für den Verbindungsaufbau nehmen können.

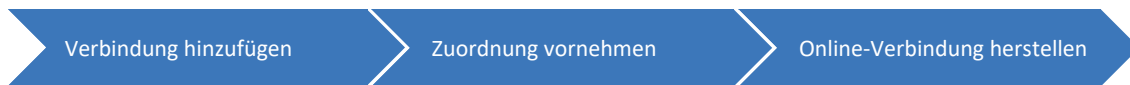


Abb. 103: DriveControlSuite: Verbindungsaufbau

Verbindung hinzufügen

Um eine Online-Verbindung aufzubauen, stellen Sie zunächst eine **Direktverbindung** zwischen Antriebsregler und DS6 über das lokale Netzwerk her.

Zuordnung vornehmen

Nachdem Sie die Verbindung zwischen DriveControlSuite und Antriebsregler hinzugefügt haben und bevor Sie eine Online-Verbindung herstellen, nehmen Sie die Zuordnung zwischen realem Antriebsregler und seinem virtuellem Abbild in der DS6 vor: Wählen Sie, ob die DriveControlSuite lesend oder schreibend auf den Antriebsregler zugreifen soll und ordnen Sie jedem Antriebsregler eine Konfiguration aus Ihrem Projekt zu (manuell oder automatisch).

- **Lesender Zugriff**
Bei lesendem Zugriff wird die Konfiguration vom Antriebsregler in die DriveControlSuite ausgelesen.
- **Sender Zugriff**
Bei sendendem Zugriff wird die Konfiguration von der DriveControlSuite an den Antriebsregler gesendet.

Information

Die DriveControlSuite speichert je Antriebsregler im Projektbaum die Referenz und die Produktionsnummer des realen Antriebsreglers, mit dem zuletzt eine Online-Verbindung hergestellt wurde.

Die Information, mit welcher Referenz bzw. mit welcher Produktionsnummer zuletzt eine Online-Verbindung bestand, wird als Teil der Projektierung gespeichert und bleibt auch beim Duplizieren des Antriebsreglers oder beim Import in ein anderes Projekt erhalten.

Online-Verbindung herstellen

Nachdem Sie die Einstellungen für die Zuordnung vorgenommen haben, stellen Sie im letzten Schritt die Online-Verbindung zwischen DriveControlSuite und Antriebsregler her. Bei bestehender Online-Verbindung können Sie Informationen vom Antriebsregler in die DriveControlSuite auslesen und umgekehrt. Der beidseitige Datenaustausch ermöglicht Ihnen beispielsweise Scope-Aufnahmen zu Diagnosezwecken zu erstellen oder Achsen mithilfe von Steuertafeln zu verfahren. Bei bestehender Online-Verbindung können Sie die Konfiguration hinsichtlich der Parameter ändern, Änderungen an der Projektierung oder der grafischen Programmierung sind jedoch nur offline möglich.

Information

Ob Sie lesend oder sendend auf den Antriebsregler zugreifen steuert, ob beim Aufbau der Online-Verbindung die Konfiguration initial von der DriveControlSuite an den Antriebsregler übertragen wird oder umgekehrt. Sobald eine Online-Verbindung besteht, fließen die Informationen bidirektional: Die Werte des Antriebsreglers werden in der DriveControlSuite angezeigt und Änderungen in der DriveControlSuite wirken sich auf den Antriebsregler aus.

23.9.5.1 Verbindung hinzufügen (Direktverbindung)

Fügen Sie der DriveControlSuite eine Direktverbindung zu einem Antriebsregler im lokalen Netzwerk zu, um den Aufbau einer Online-Verbindung zu ermöglichen oder ein Firmware-Update durchzuführen. Wenn die Netzwerktopologie eine automatische Direktverbindung nicht zulässt, können Sie auf manuellem Weg eine Direktverbindung über die IP-Adresse des Antriebsreglers hinzufügen.

Information

Den Dialog *Verbindung hinzufügen* erreichen Sie über den Startbildschirm, die Symbolleiste, über die Schaltfläche im Projektmenü, wenn Sie im Projektbaum das Projekt oder ein Modul ausgewählt haben, oder über die gleichnamige Schaltfläche im Fenster *Online-Funktionen*.

Direktverbindung hinzufügen

Stellen Sie eine Direktverbindung zu einem Antriebsregler im lokalen Netzwerk her, um den Aufbau einer Online-Verbindung zu ermöglichen oder um die Firmware zu aktualisieren.

- ✓ Sie befinden sich im Dialog *Verbindung hinzufügen*.
- ✓ Der Antriebsregler ist eingeschaltet und im Netzwerk auffindbar.
- 1. Register *Direktverbindung*, Spalte *IP-Adresse*:
Wählen Sie den Antriebsregler, indem Sie die betreffende IP-Adresse aktivieren.
- 2. Bestätigen Sie mit *OK*.
- ⇒ Die Verbindung wird hinzugefügt, das Fenster *Online-Funktionen* öffnet sich.

Information

Um eine Direktverbindung zu allen Antriebsreglern herzustellen, die im lokalen Netzwerk gefunden wurden, wählen Sie im Register *Direktverbindung* über das Kontextmenü *Alle auswählen*.

Information

Bei der Suche werden via IPv4-Limited-Broadcast alle Antriebsregler innerhalb der Broadcast-Domain auffindig gemacht.

Voraussetzungen für das Auffinden eines Antriebsreglers im Netzwerk:

- Netzwerk unterstützt IPv4-Limited-Broadcast
- Alle Antriebsregler und der PC sind im selben Subnetz (Broadcast-Domain)

Direktverbindung hinzufügen (manuell)

Stellen Sie eine Direktverbindung über die IP-Adresse des Antriebsreglers her, wenn die DriveControlSuite den Antriebsregler im lokalen Netzwerk aufgrund der Netzwerktopologie nicht automatisch findet.

- ✓ Sie befinden sich im Dialog *Verbindung hinzufügen*.
- ✓ Der Antriebsregler ist eingeschaltet und im Netzwerk auffindbar.
- ✓ Sie kennen die IP-Adresse des Antriebsreglers, zu dem Sie eine Direktverbindung herstellen möchten.

1. Register *Direktverbindung (manuell)*, Feld *IP-Adresse*:

Geben Sie die IP-Adresse des Antriebsreglers ein (A157).

2. Bestätigen Sie mit *OK*.

- ⇒ Die Suche nach der angegebenen IP-Adresse im lokalen Netzwerk wird gestartet.
- ⇒ Die Verbindung wird hinzugefügt, das Fenster *Online-Funktionen* öffnet sich.

Information

Die DriveControlSuite kann die Antriebsregler im lokalen Netzwerk nicht automatisch finden, wenn diese mit einer Steuerung verbunden sind, die DS6 auf einem separaten PC läuft und die Steuerung die Broadcast-Telegramme der DS6 nicht an die Antriebsregler weiterleitet. Bei der manuellen Direktverbindung sendet die DriveControlSuite gezielt Unicast-Telegramme an die IP-Adresse des jeweiligen Antriebsreglers, die im Regelfall von der Steuerung weitergeleitet werden.

Die IP-Adresse können Sie z. B. bei bestehender Online-Verbindung aus dem Antriebsregler auslesen (Parameter A157). Bei Antriebsregler SD6 wird die IP-Adresse auf dem Display der Bedieneinheit angezeigt.

Direktverbindung hinzufügen (zusätzliche IP-Adressen)

Sie können der Suche im lokalen Netzwerk zusätzliche IP-Adressen hinzufügen, wenn die DriveControlSuite die Antriebsregler aufgrund der Netzwerktopologie nicht automatisch findet. Die gefundenen Antriebsregler werden im Register **Direktverbindung** angezeigt und stehen zum Verbindungsaufbau zur Verfügung.

- ✓ Sie befinden sich im Dialog **Verbindung hinzufügen**.
 - ✓ Die Antriebsregler sind eingeschaltet und im Netzwerk auffindbar.
 - ✓ Sie kennen die IP-Adressen der Antriebsregler, zu denen Sie eine Direktverbindung herstellen möchten.
1. **Register Direktverbindung:**
Wählen Sie über das Kontextmenü **Zusätzliche IP-Adressen**.
⇒ Das Fenster **Zusätzliche IP-Adressen** öffnet sich.
 2. Um zusätzliche IP-Adressen in die Suche im lokalen Netzwerk einzubeziehen, wählen Sie eine der nachfolgenden Optionen.
 3. **Adressbereich:**
Um zusätzliche IP-Adressen über einen Adressbereich hinzuzufügen, aktivieren Sie die Option **Adressbereich**.
 - 3.1. **Erste IP-Adresse, Letzte IP-Adresse:**
Definieren Sie den Adressbereich, den Sie in die Suche im lokalen Netzwerk einbeziehen wollen.
 4. **Adressliste:**
Um zusätzliche IP-Adressen über eine Adressliste hinzuzufügen, aktivieren Sie die Option **Adressliste**.
 - 4.1. Definieren Sie kommasepariert die Liste der IP-Adressen, die Sie in die Suche im lokalen Netzwerk einbeziehen wollen.
 5. **Adressen aus Projekt:**
Um zusätzliche IP-Adressen entsprechend der Voreinstellungen des Projekts hinzuzufügen, aktivieren Sie die Option **Adressen aus Projekt**.
⇒ Die IP-Adressen aus den Voreinstellungen des Projekts werden in die Suche im lokalen Netzwerk einbezogen.
 6. **Einstellungen importieren:**
Um die Einstellungen für die Suche nach zusätzlichen IP-Adressen aus einer INI-Datei (*.ini) zu importieren, klicken Sie auf **Importieren**.
⇒ Der Dialog **Zusätzliche IP-Adressen importieren** öffnet sich.
 - 6.1. Wählen Sie das Verzeichnis, aus dem Sie die Einstellungen importieren möchten.
 - 6.2. Bestätigen Sie mit **Öffnen**.
⇒ Die Einstellungen für die Suche nach zusätzlichen IP-Adressen werden importiert.
 7. Um die Suche nach zusätzlichen IP-Adressen im lokalen Netzwerk entsprechend der gewählten Option zu starten, bestätigen Sie mit **OK**.
⇒ Die Suche nach den angegebenen IP-Adressen im lokalen Netzwerk wird gestartet.
⇒ Die gefundenen Antriebsregler werden im Register **Direktverbindung** angezeigt und stehen zum Verbindungsaufbau zur Verfügung.

Information

Die Liste zusätzlicher IP-Adressen ist nicht begrenzt und es gibt keine Beschränkung der Anzahl von Telegrammen. Eine umfangreiche Adressliste kann zu erhöhtem Telegrammaufkommen und entsprechend erhöhter Auslastung des Netzwerks führen.

23.9.5.2 Online-Verbindung herstellen

Stellen Sie eine Online-Verbindung zwischen DriveControlSuite und Antriebsregler her, um eine Konfiguration auszulesen oder zu übertragen, um Scope-Aufnahmen zu erstellen oder um Steuertafeln zum Verfahren der Achse zu nutzen.

WARNUNG!

Personen- und Sachschaden durch Achsbewegung!

Wenn eine Online-Verbindung der DriveControlSuite zum Antriebsregler besteht, können Änderungen der Konfiguration zu unerwarteten Achsbewegungen führen.

- Ändern Sie die Konfiguration nur, wenn Sie Blickkontakt zur Achse haben.
- Stellen Sie sicher, dass sich keine Personen oder Gegenstände im Verfahrbereich befinden.
- Bei Zugriff über Fernwartung muss eine Kommunikationsverbindung zwischen Ihnen und einer Person vor Ort mit Blickkontakt zur Achse bestehen.

Direktverbindung hinzufügen

Stellen Sie eine Direktverbindung zu einem Antriebsregler im lokalen Netzwerk her, um den Aufbau einer Online-Verbindung zu ermöglichen oder um die Firmware zu aktualisieren.

- ✓ Sie befinden sich im Dialog *Verbindung hinzufügen*.
 - ✓ Der Antriebsregler ist eingeschaltet und im Netzwerk auffindbar.
1. Register *Direktverbindung*, Spalte *IP-Adresse*:
Wählen Sie den Antriebsregler, indem Sie die betreffende IP-Adresse aktivieren.
 2. Bestätigen Sie mit *OK*.
- ⇒ Die Verbindung wird hinzugefügt, das Fenster *Online-Funktionen* öffnet sich.

Information

Um eine Direktverbindung zu allen Antriebsreglern herzustellen, die im lokalen Netzwerk gefunden wurden, wählen Sie im Register *Direktverbindung* über das Kontextmenü *Alle auswählen*.

Information

Bei der Suche werden via IPv4-Limited-Broadcast alle Antriebsregler innerhalb der Broadcast-Domain ausfindig gemacht.

Voraussetzungen für das Auffinden eines Antriebsreglers im Netzwerk:

- Netzwerk unterstützt IPv4-Limited-Broadcast
- Alle Antriebsregler und der PC sind im selben Subnetz (Broadcast-Domain)

Online-Verbindung herstellen

Stellen Sie eine Online-Verbindung her, um den Austausch von Informationen zwischen Antriebsregler und DriveControlSuite zu ermöglichen.

- ✓ Sie befinden sich im Fenster *Online-Funktionen*, Register *Online*.
 - ✓ Der Antriebsregler ist eingeschaltet und im Netzwerk auffindbar.
 - ✓ Sie haben eine Direktverbindung zwischen DriveControlSuite und Antriebsregler hinzugefügt.
1. Bereich *Zuordnung*, Auswahl *Zugriff*:
Wählen Sie, wie die DriveControlSuite auf den betreffenden Antriebsregler zugreifen soll.
 - 1.1. Wenn die DriveControlSuite eine Konfiguration aus dem Antriebsregler auslesen soll, wählen Sie *Lesen*.
 - 1.2. Wenn die DriveControlSuite eine Konfiguration an den Antriebsregler senden soll, wählen Sie *Senden*.
 - 1.3. Wenn die DriveControlSuite keine Online-Verbindung herstellen soll, wählen Sie *Keine Verbindung herstellen*.
 2. Bereich *Zuordnung*, Auswahl *Konfiguration*:
Wählen Sie, welche Konfiguration aus dem Projektbaum dem realen Antriebsregler zugeordnet werden soll.
 - 2.1. Zugriff *Lesen*:
Wählen Sie eine Konfiguration aus dem Projektbaum oder wählen Sie *Neuen Antriebsregler anlegen*.
 - 2.2. Zugriff *Senden*:
Wählen Sie die Konfiguration aus dem Projektbaum, die Sie an den Antriebsregler senden möchten.
 3. Register *Online*:
Klicken Sie auf *Online-Verbindung herstellen*.
 - ⇒ Die Online-Verbindung zwischen DriveControlSuite und Antriebsregler wird hergestellt.
 - ⇒ Bei lesendem Zugriff wird die Konfiguration vom Antriebsregler in die DriveControlSuite ausgelesen.
 - ⇒ Bei sendendem Zugriff wird die Konfiguration von der DriveControlSuite an den Antriebsregler gesendet.

Information

Bei Antriebsreglern mit erweiterter Sicherheitstechnik über das Sicherheitsmodul SX6 öffnet sich beim Herstellen einer Online-Verbindung das Konfigurations-Tool PASmotion Safety Configurator zum Übertragen der Sicherheitskonfiguration (siehe auch [Konfiguration übertragen \[► 210\]](#)).

Information

Ob Sie lesend oder sendend auf den Antriebsregler zugreifen steuert, ob beim Aufbau der Online-Verbindung die Konfiguration initial von der DriveControlSuite an den Antriebsregler übertragen wird oder umgekehrt. Sobald eine Online-Verbindung besteht, fließen die Informationen bidirektional: Die Werte des Antriebsreglers werden in der DriveControlSuite angezeigt und Änderungen in der DriveControlSuite wirken sich auf den Antriebsregler aus.

Information

Wenn Sie zu mehreren Antriebsreglern eine Online-Verbindung herstellen möchten, können Sie sich über die Schaltflächen im Register *Online* die Zuordnung erleichtern, indem Sie den Zugriff für alle Antriebsregler auf *Lesen* oder *Senden* setzen.

Wenn Sie mit dem aktuellen Projekt bereits zuvor eine Online-Verbindung zwischen DriveControlSuite und Antriebsregler hergestellt haben, können Sie die Zuordnung automatisch nach der Referenz oder nach der Produktionsnummer des Antriebsreglers vornehmen.

23.9.6 Konfiguration virtueller Maschinen

Wenn Sie die Antriebsregler mit der Inbetriebnahme-Software DriveControlSuite aus einer virtuellen Maschine heraus verbinden möchten, müssen Sie die Kommunikation zwischen virtueller Maschine und Gastsystem (Host) derart konfigurieren, dass sich die virtuelle Maschine netzwerktechnisch nicht von einem physischen PC unterscheidet.

VMware, Inc. VMware

Wenn Sie die Software VMware des gleichnamigen Unternehmens als virtuelle Maschine nutzen, konfigurieren Sie diese in der VMware Workstation. Für die Direktverbindung wird die virtuelle Netzwerkkarte als Netzwerk-Bridge betrieben.

Microsoft Windows Virtual PC

Wenn Sie die Software Windows Virtual PC von Microsoft als virtuelle Maschine nutzen, konfigurieren Sie diese sowohl in der Software Virtual PC als auch im Virtual Server. In beiden Komponenten muss der Name der virtuellen Netzwerkkarte mit der physischen Netzwerkkarte übereinstimmen.

Microsoft unterscheidet bei Virtual PC-Netzwerkverbindungen die Typen **Öffentlich** und **Privat**. Für die Direktverbindung wird die virtuelle Netzwerkkarte im Virtual Server mit dem Verbindungstyp Öffentlich (Public) betrieben.

Microsoft Hyper-V

Wenn Sie die Software Hyper-V von Microsoft als virtuelle Maschine nutzen, konfigurieren Sie im Hyper V-Manager einen Virtual Switch Manager.

Microsoft unterscheidet bei Netzwerkverbindungen über den Virtual Switch die Typen **Extern**, **Intern** und **Privat**. Für die Direktverbindung wird die virtuelle Netzwerkkarte mit dem Verbindungstyp Extern (External) betrieben.

Oracle VirtualBox

Wenn Sie die Software VirtualBox von Oracle als virtuelle Maschine nutzen, konfigurieren sie das Netzwerk direkt in VirtualBox. Für die Direktverbindung wird ein virtuelles Netzwerkadapter im Bridge-Modus betrieben.

23.9.7 Aktualisierungen

Über das Menü Hilfe der Inbetriebnahme-Software DriveControlSuite können Sie nach einer neueren Version suchen und, sofern vorhanden, herunterladen und installieren.

Information

Ist die Version der DriveControlSuite veraltet, auf dem Computer jedoch bereits die neueste Version installiert, führt die Prüfung zu dem Ergebnis, dass keine aktuellere Version vorhanden ist.

23.9.8 Skriptmodus

Der Skriptmodus ist eine Automatisierungsfunktion der Inbetriebnahme-Software DriveControlSuite. Im Skriptmodus können automatisiert Kommandos abgearbeitet werden. Dazu gehört z. B. das Öffnen und Schließen von Projektdateien oder das Ändern von Parametern. Mit dem Abarbeiten der Kommandos können unterschiedliche Aktionen ausgeführt werden, wie beispielsweise ein Firmware-Update auf mehreren Antriebsreglern.

Beim Aufrufen des Skriptmodus aus der DriveControlSuite öffnet sich das gleichnamige Fenster. In diesem können Sie Kommandos in Form eines Kommandoskripts der DriveControlSuite übergeben.

Beim Wechsel vom Skriptmodus zur DriveControlSuite wird die im Hintergrund ausgeführte Instanz der DriveControlSuite sichtbar.

Information

Beim Einsatz des Sicherheitsmoduls SX6 wird über den Skriptmodus beim Senden einer Konfiguration auch die Sicherheitskonfiguration an den Antriebsregler übertragen. Nach dem Speichern und dem Neustart des Antriebsreglers müssen Sie die Zuordnung der Sicherheitskonfiguration zum Sicherheitsmodul wie bei einem Service-Fall durch eine bewusste Handlung bestätigen (siehe [Antriebsregler nach Gerätetausch in Betrieb nehmen \[▶ 383\]](#)).

23.9.8.1 Fenster Skriptmodus

Über das Fenster DriveControlSuite – Skriptmodus können Sie ein Kommandoskript ausführen und Informationen zum Status des Skripts einsehen.

Information

Das Fenster DriveControlSuite – Skriptmodus erreichen Sie bei geöffneter DriveControlSuite über die Tastenkombination [Strg] + [F9] und bei geschlossener DriveControlSuite über das Ausführen eines Kommandoskripts durch Doppelklick auf die Batch-Datei.

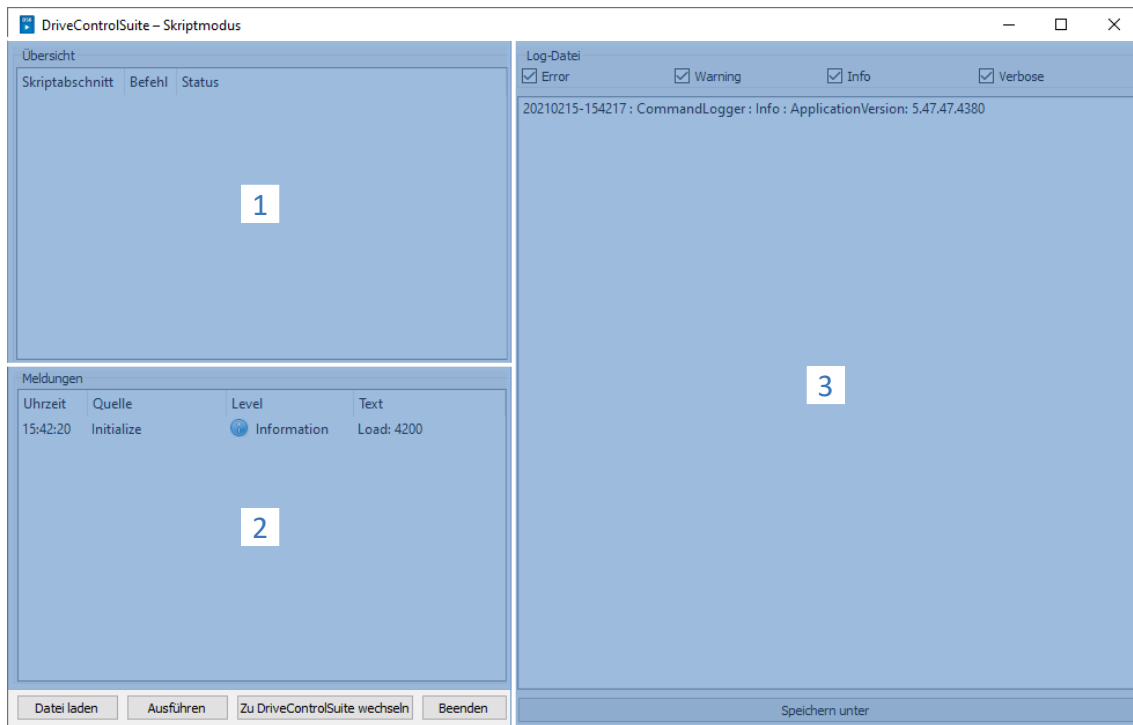


Abb. 104: Skriptmodus: Programmoberfläche

Nr.	Bereich	Beschreibung
1	Übersicht	Der Bereich Übersicht informiert Sie über den Fortschritt der einzelnen Skriptabschnitte.
2	Meldungen	Die Einträge in den Meldungen protokollieren den Verbindungs- und Kommunikationszustand der Antriebsregler, systemseitig abgefangene Falscheingaben, Fehler beim Öffnen eines Projekts oder Regelverstöße in der grafischen Programmierung.
3	Log-Datei	Im Bereich Log-Datei werden die Einträge angezeigt, die beim Ausführen des Skripts in die Log-Datei geschrieben werden. Jeder Eintrag wird mit einem Zeitstempel und einer Quelle ausgegeben und kann über die Optionen oberhalb der Einträge nach seinem Level gefiltert werden (Error, Warning, Info, Verbose). Über Speichern unter können Sie die Log-Datei lokal speichern.

Schaltfläche	Beschreibung
Datei laden	Lädt ein Skript in den Skriptmodus.
Ausführen	Führt ein geladenes Skript aus.
Zu DriveControlSuite wechseln	Beendet den Skriptmodus und wechselt zur DriveControlSuite.
Beenden	Beendet den Skriptmodus und ggfs. die DriveControlSuite.

23.9.8.2 Kommandoskript-Aufbau

Das Skript ist im JSON-Datenformat (*.json) mit Kodierung UTF-8 mit BOM aufgebaut. Eine Einführung zu JSON finden Sie unter:

<https://www.json.org/json-de.html>

Information

Nutzen Sie für die Erstellung eines Skripts für die DriveControlSuite einen JSON-Editor wie JSON Editor Online, JSONViewer oder Visual Studio Code.

Es werden im Skript drei Datentypen gemäß dem Standard JSON RFC-7159 benutzt:

- Boolean
- String
- Integer

Das Skript ist in die drei Abschnitte "settings", "sequence" und "commands" gegliedert.

Skriptabschnitt	Beschreibung
settings	Im Abschnitt settings definieren Sie grundlegende Einstellungen für das Ausführen des Kommandoskripts.
sequence	Im Abschnitt sequence definieren Sie die Reihenfolge der einzelnen Kommandos.
commands	Im Abschnitt commands definieren Sie die einzelnen Kommandos des Kommandoskripts.

23.9.8.2.1 Skriptabschnitt settings

Im Abschnitt settings definieren Sie grundlegende Einstellungen für das Ausführen des Kommandoskripts. Sie legen fest, ob beim Ausführen des Skripts eine Log-Datei erstellt wird und ob die DriveControlSuite nach Skriptende geschlossen wird. Der Abschnitt settings ist optional.

Attribute

- "logFilePath": Pfad der Log-Datei, <optional> <String>
- "quitWhenDone": Verhalten der DriveControlSuite nach Skriptende, <optional> <String>

Beispiel

```
"settings": {
  "logFilePath": "%COMMANDFILE%/LoadNewConfig.log",
  "quitWhenDone": "never"
},
```

Log-Datei anlegen (logFilePath)

In einer Log-Datei wird der Ablauf des Kommandoskripts in chronologischer Reihenfolge protokolliert. Sie legen eine Log-Datei an, indem Sie im Attribut logFilePath den Dateipfad angeben, unter dem die Log-Datei angelegt werden soll. Wenn Sie einen Dateipfad für die Log-Datei angeben, wird das Kommandoskript nur ausgeführt, wenn die Log-Datei erfolgreich angelegt werden konnte.

Den Dateipfad für die Log-Datei können Sie entweder absolut oder relativ zum Kommandoskript-Verzeichnis (%COMMANDFILE%) angeben, \ oder / dienen als Trennzeichen des Pfades. Durch die Angabe %TIMESTAMP% können Sie den Dateinamen um den aktuellen Zeitstempel erweitern (Format: YYYYMMDD-hhmmss) und so bei jedem Ausführen des Kommandoskripts eine neue Log-Datei anlegen. Ohne Zeitstempel im Dateinamen wird die Log-Datei beim jedem Ausführen des Kommandoskripts überschrieben.

Beenden nach Abschluss (quitWhenDone)

quitWhenDone kann drei Werte zugewiesen bekommen, die das Verhalten nach Abschluss des Skripts bestimmen.

"never"	DriveControlSuite bleibt nach Skriptende geöffnet (Default-Wert).
"noErrors"	DriveControlSuite wird nach Skriptende geschlossen, sofern keine Fehler aufgetreten sind.
"always"	DriveControlSuite wird nach Skriptende in jedem Fall geschlossen.

23.9.8.2.2 Skriptabschnitt sequence

Im Abschnitt sequence definieren Sie die Reihenfolge der einzelnen Kommandos. Die Kommandos werden als Array of Strings mit dem Key "sequence" und dem Namen angegeben, den Sie im Abschnitt commands festlegen. Ein Kommando kann beliebig oft im Array vorkommen.

Die Reihenfolge im Array entspricht der Reihenfolge, in der die Kommandos im Skript ausgeführt werden. Legen Sie eine sinnvolle Reihenfolge für die Kommandos fest, damit das Skript nicht mit einem Fehler abbricht, wenn ein Kommando nicht ausgeführt werden kann. Beispielsweise müssen Sie ein Projekt zuerst öffnen (openProject), bevor Sie darin einen Parameter ändern können (setParameter).

Beispiel

```
"sequence": [  
  "KommandoName 1",  
  "KommandoName 2",  
  "KommandoName 1",  
  "KommandoName 3"  
],
```

23.9.8.2.3 Skriptabschnitt commands

Im Abschnitt commands definieren Sie die einzelnen Kommandos des Kommandoskripts. Ein Kommando besteht mindestens aus einem Namen und dem Attribut "command", das den Befehl und die weiteren Attribute des Kommandos bestimmt.

Beispiel

```
"KommandoName1": {  
  "command": "commandName",  
  "attributeKey": "attributeValue"  
},
```

23.9.8.3 Kommandos Skriptmodus

Im Folgenden werden alle verfügbaren Kommandos mit den entsprechenden Attributen beschrieben.

Nachfolgende Tabelle zeigt einen Überblick über die verfügbaren Kommandos.

Kommando	Beschreibung
openProject [▶ 437]	Projektdatei öffnen
closeProject [▶ 437]	Projektdatei schließen
connect [▶ 438]	Verbindung herstellen
disconnect [▶ 439]	Verbindung trennen
setOnline [▶ 439]	Konfiguration senden/auslesen
setOnlineByPreset [▶ 441]	Konfiguration senden/auslesen gemäß Voreinstellungen
setOffline [▶ 442]	Offline setzen
updateFirmware [▶ 442]	Multi-Live-Firmware-Update
setParameter [▶ 443]	Parameter ändern
performAction [▶ 444]	Aktion ausführen
openMessageBox [▶ 444]	Nachrichtenfenster öffnen
wait [▶ 445]	Warten
exportParameter [▶ 445]	Parameter exportieren
importParameter [▶ 446]	Parameter importieren
updateTemplates [▶ 447]	Projektierung aktualisieren
takeSnapShot [▶ 447]	Rückdokumentationen erstellen
discardReverseDocumentation [▶ 448]	Rückdokumentationen löschen

Tab. 325: Kommandos des Skriptmodus

23.9.8.3.1 Projektdatei öffnen (openProject)

Mit dem Kommando `openProject` können Sie im Skriptmodus ein Projekt öffnen, was für viele Kommandos vorausgesetzt wird. Wenn Sie mit `openProject` ein Projekt öffnen, wird `closeProject` automatisch für das aktuelle Projekt aufgerufen.

Attribute

- `"filePath"`: Verzeichnis der Projektdatei (*.ds6), <verbindlich> <String>

Beschreibung

Im Attribut `filePath` geben Sie den Namen der zu öffnenden Projektdatei an. Die Angabe kann entweder als absolute Angabe oder relativ zum Kommandoskript-Verzeichnis (%COMMANDFILE%) erfolgen.

Beispiel

```
"openProjectfile": {
  "command": "openProject",
  "filePath": "<Ihr Pfad>"
},
```

23.9.8.3.2 Projektdatei schließen (closeProject)

Mit dem Kommando `closeProject` können Sie im Skriptmodus eine geöffnetes Projekt schließen. Wenn Sie mit `openProject` ein Projekt öffnen, wird `closeProject` automatisch für das aktuelle Projekt aufgerufen.

Attribute

- `"saveAs"`: Speicherverzeichnis der Projektdatei (*.ds6), <optional> <String>
- `"saveBeforeClose"`: <optional> <Boolean>

Beschreibung

`saveAs` gibt den Speicherort des Projekts an. Alternativ kann das Projekt vor dem Schließen mit `saveBeforeClose: true` unter dem im Attribut `filePath` angegebenen Pfad gespeichert werden. Per Default öffnet sich ein Dialog, wenn das Projekt verändert wurde.

Beispiel

```
"closeProjectfile": {
  "command": "closeProject",
  "saveBeforeClose": true
},
```

23.9.8.3.3 Verbindung herstellen (connect)

Mit dem Kommando connect können Sie im Skriptmodus eine Direktverbindung zu den Antriebsreglern eines Moduls herstellen.

Voraussetzungen für die Kommunikation mit den Antriebsreglern sind eine Direktverbindung zum Antriebsregler sowie die Zuordnung zum Modul innerhalb des Projekts, unter dem dieser Antriebsregler erfasst ist.

Attribute

- "module": Referenz des Moduls im Projekt, <verbindlich> <String>

Eines der unten genannten Attribute muss für die Zuordnung angegeben werden. Dabei kann immer die IP-Adresse verwendet werden. Die Produktionsnummer kann nur verwendet werden, wenn der Antriebsregler per Suche in einem Netzwerk gefunden werden kann. Die Referenz kann nur verwendet werden, wenn der Antriebsregler per Suche in einem Netzwerk gefunden werden kann und für jeden gefundenen Antriebsregler eine eindeutige Referenz definiert ist:

- "ipAddress": IPv4-Adresse der Direktverbindung, <optional> <String>
- "serialNumber": Produktionsnummer des Antriebsreglers, <optional> <Integer>
- "reference": Referenz des Antriebsreglers, <optional> <String>

Information

Bei der Suche werden via IPv4-Limited-Broadcast alle Antriebsregler innerhalb der Broadcast-Domain ausfindig gemacht.

Voraussetzungen für das Auffinden eines Antriebsreglers im Netzwerk:

- Netzwerk unterstützt IPv4-Limited-Broadcast
- Alle Antriebsregler und der PC sind im selben Subnetz (Broadcast-Domain)

Beschreibung

Das Kommando stellt eine Direktverbindung zum Antriebsregler mit der entsprechenden IP-Adresse, Produktionsnummer oder Referenz her.

Beispiel

```
"ipConnect": {
  "command": "connect",
  "module": "M1",
  "ipAddress": "192.168.3.2"
},
"serialnumberConnect": {
  "command": "connect",
  "module": "M1",
  "serialNumber": 70012345
},
"referenceConnect": {
  "command": "connect",
  "module": "M1",
  "reference": "T123"
},
```

23.9.8.3.4 Verbindung trennen (disconnect)

Mit dem Kommando disconnect können Sie im Skriptmodus alle bestehenden Direktverbindungen trennen (ohne Rückdokumentation).

Beispiel

```
"DisconnectAll": {  
  "command": "disconnect"  
},
```

23.9.8.3.5 Konfiguration senden/auslesen (setOnline)

Mit dem Kommando setOnline können Sie im Skriptmodus eine Online-Verbindung herstellen, um eine Konfiguration aus dem Projekt an den Antriebsregler zu senden oder vom Antriebsregler in das Projekt auszulesen.

Attribute

- "direction": Zugriff lesend oder sendend; read oder write, <optional> <String>
- "reference": Referenz des Antriebsreglers im Projekt, <optional> <String>
- "targetId": Referenz, Produktionsnummer oder IGB-Position des physischen Antriebsreglers, <optional> <String> oder <Integer>
- "targetType": igbPosition, serialNumber oder reference, <optional> <String>
- "connectAndAssignMethod": serialNumber oder reference, <optional> <String>

Beschreibung Einzelverbindung

Die mit reference angegebene Konfiguration der aktiven Projektdatei wird in den angegebenen Antriebsregler geladen oder umgekehrt. Die Angabe muss eindeutig sein. Anhand des Inhalts von targetType wird entschieden, wie der Inhalt von targetId zu interpretieren ist. Die Online-Verbindung wird entsprechend des Attributs direction lesend oder sendend aufgebaut.

Wertevorrat von targetType:

1. "igbPosition": Bei Position 0 (Null) erfolgt die Zuordnung über den zuletzt verbundenen Antriebsregler
2. "serialNumber": Die Zuordnung erfolgt über die Produktionsnummer des Antriebsreglers
3. "reference": Die Zuordnung erfolgt anhand der im Antriebsregler bereits existierenden Referenz (E120); diese wurde bei der zuletzt durchgeführten Projektierung vergeben

Voraussetzung ist immer, dass es einen Antriebsregler mit dieser igbPosition, Produktionsnummer oder Referenz in der hergestellten Verbindung gibt.

Beschreibung Mehrfachverbindung

Bei Verwendung des Attributs connectAndAssignMethod mit den Werten serialNumber oder reference (siehe Beispiel 4), werden die Konfigurationen der aktiven Projektdatei in die zuletzt verbundenen, korrespondierenden Antriebsregler geladen oder umgekehrt. Die Online-Verbindung wird entsprechend des Attributs direction lesend oder sendend aufgebaut.

Beispiele

Beispiel 1

Die Konfiguration des projektierten Antriebsreglers T1 wird in das Gerät mit der Produktionsnummer 7000026 geladen.

```
"sendConfigFromT1to7000026": {  
  "command": "setOnline",  
  "direction": "write",  
  "reference": "T1",  
  "targetId": 7000026,  
  "targetType": "serialNumber"  
},
```

Beispiel 2

```
"readConfigOutOfIgb5intoT2": {  
  "command": "setOnline",  
  "direction": "read",  
  "reference": "T2",  
  "targetId": 5,  
  "targetType": "igbPosition"  
},
```

Beispiel 3

```
"writeFromT3ToArAlt": {  
  "command": "setOnline",  
  "direction": "write",  
  "reference": "T3",  
  "targetId": "ArAlt",  
  "targetType": "reference"  
},
```

Beispiel 4

```
"setOnline": {  
  "command": "setOnline",  
  "direction": "write",  
  "connectAndAssignMethod": "reference"  
},
```


23.9.8.3.6 Konfiguration senden/auslesen gemäß Voreinstellungen (setOnlineByPreset)

Mit dem Kommando `setOnlineByPreset` können Sie im Skriptmodus eine Online-Verbindung herstellen, um eine Konfiguration aus dem Projekt an den Antriebsregler zu senden oder vom Antriebsregler in das Projekt auszulesen. Das Kommando verwendet für den Verbindungsaufbau die Voreinstellungen, die im Projekt hinterlegt sind. Wenn Sie über die Attribute keine konkreten Antriebsregler angeben, wird für alle Antriebsreglern im Projekt eine Online-Verbindung hergestellt.

Wenn Sie Voreinstellungen für den Verbindungsaufbau im Projekt hinterlegen, können Sie ein Kommandoskript einfach halten oder für mehrere Projekte wiederverwenden. Nähere Informationen zu den Voreinstellungen finden Sie unter [Verbindungen voreinstellen \[► 450\]](#).

Attribute

- "module": Referenz des Moduls, <optional> <String>
- "reference": Referenz des Antriebsreglers, <optional> <String>
- "direction": Zugriff lesend oder sendend; read oder write; überschreibt die voreingestellte Übertragungsrichtung, <optional> <String>

Beschreibung

Die Übertragung gilt durch die Angabe von Modul und Referenz für einen einzelnen Antriebsregler (siehe Beispiel 1), kann aber auch für alle im Projekt voreingestellten Antriebsregler definiert werden (siehe Beispiel 2).

Beispiele

Beispiel 1

```
"singleConnectByPresets": {  
  "command": "setOnlineByPreset", "module": "m1", "reference": "T1"  
},
```

Beispiel 2

```
"multiConnectByPresets": {  
  "command": "setOnlineByPreset"  
},
```

23.9.8.3.7 Offline setzen (setOffline)

Mit dem Kommando setOffline können Sie im Skriptmodus die Online-Verbindung zu allen verbundenen Antriebsreglern trennen (mit oder ohne Rückdokumentation). Änderungen an den Parameterwerten des Antriebsreglers können Sie vor dem Trennen der Verbindung speichern.

Attribute

- "reverseDocumentation": Bei true oder false wird eine bzw. keine Rückdokumentation erstellt, <optional> <Boolean> <Default = false>
- "saveValues": Bei true wird Parameter A00 vor dem Offline-Setzen auf aktiv gesetzt, <optional> <Boolean> <Default = false>

Beispiel

```
"setOfflineAndSaveValues":
{
  "command": "setOffline",
  "reverseDocumentation": false,
  "saveValues": true
},
```

23.9.8.3.8 Firmware aktualisieren (updateFirmware)

Mit dem Kommando updateFirmware können Sie im Skriptmodus ein Live-Firmware-Update für eine definierte Liste von Antriebsreglern im Netzwerk durchführen.

Attribute

- "ipAddresses": Liste aus IP-Adressen der Antriebsregler an den Gateways
- "serialNumbers": Liste aus Produktionsnummern der Antriebsregler an den Gateways, <Integer>
- "references": Liste aus Referenzen der Antriebsregler an den Gateways
- "connectByMethod": serialNumber, reference oder presets, <optional> <String>
 - "serialNumber": Bei geöffnetem Projekt werden alle Antriebsregler mit einem Firmware-Update versehen, deren Produktionsnummer mit der im Projekt definierten Produktionsnummer übereinstimmt
 - "reference": Bei geöffnetem Projekt werden alle Antriebsregler mit einem Firmware-Update versehen, deren Referenzen mit der im Projekt definierten Referenz übereinstimmt
 - „presets“: Bei geöffnetem Projekt werden alle Antriebsregler mit einem Firmware-Update versehen, die den in den Voreinstellungen definierten Antriebsreglern entsprechen
- "firmwarePath": Verzeichnis, in dem die Firmware-Dateien abgelegt sind, <optional>
- "firmware": Firmware-Version
 - "default": Bei diesem Wert entspricht die Version der Ziel-Firmware der DriveControlSuite-Version (höchste Firmware-Version, die geladen wurde)
- "restart": Neustart nach Abschluss des Updates, <optional> <Boolean> <Default = false>
- "waitForRenewedAvailability": Warten, bis das Update abgeschlossen ist und die Antriebsregler wieder im Netzwerk erreichbar sind, <optional> <Boolean> <Default = false>

Beispiel

```
"updateFirmwareToV_6_4_D": {
  "command": "updateFirmware",
  "firmware": "V 6.4-D",
  "firmwarePath": "<Ihr Pfad>",
  "ipAddresses": ["192.168.3.101",
                  "192.168.3.102",
                  "192.168.3.103"]
},
  "restart": true,
  "waitForRenewedAvailability": true
},
```

23.9.8.3.9 Parameterwert ändern (setParameter)

Mit dem Kommando setParameter können Sie im Skriptmodus den Wert eines Parameters ändern. Das Kommando können Sie sowohl offline als auch bei bestehender Online-Verbindung ausführen.

Attribute

- "module": Referenz des Moduls, <verbindlich> <String>
- "reference": Referenz des Antriebsreglers, <verbindlich> <String>
- "coordinate": Koordinate des Parameters, <verbindlich> <String>
- "value": Wert des Parameters, <verbindlich> <String>

Beispiel

```
"setA10[3]:" {
  "command": "setParameter",
  "module": "M1",
  "reference": "T2",
  "coordinate": "A10[3]",
  "value": "2"
},
```

23.9.8.3.10 Aktion ausführen (performAction)

Mit dem Kommando performAction können Sie im Skriptmodus eine Aktion ausführen. Das Kommando können Sie ausschließlich bei bestehender Online-Verbindung ausführen.

Attribute

- "reference": Referenz des Antriebsreglers, <optional> <String>
 - Fehlt die Angabe, wird die Aktion auf allen verbundenen Antriebsreglern ausgeführt
- "module": Referenz des Moduls, <optional> <String>
 - Fehlt die Angabe, wird die Aktion auf allen verbundenen Antriebsreglern ausgeführt
- "coordinate": Koordinate des Aktionsparameters, <verbindlich> <String>
- "waitForDone": Warten, bis die Aktion abgeschlossen ist, <optional> <Boolean> <Default = true>
- "timeout", <optional> <Integer><Default = 60> (Timeout in Sekunden):
 - Wenn waitForDone true ist: Wird das Timeout erreicht, bevor die Aktion zu 100 % durchgeführt ist, war das Kommando nicht erfolgreich und die Sequenz wird abgebrochen
 - Wenn waitForDone false ist: Nach dem Start der Aktion wird abgewartet, bis das Timeout abgelaufen ist; anschließend wird die Sequenz fortgefahren; das Kommando gilt als erfolgreich abgearbeitet
- "livingSpace": Achse (bei mehreren Achsen diejenige, der ein Parameter zugeordnet ist), <optional> <String> <Default = Global>
Mögliche Werte:

```
"livingSpace": "Global",
"livingSpace": "Axis1",
"livingSpace": "Axis2",
"livingSpace": "Axis3",
"livingSpace": "Axis4",
```

Beispiel

```
"restartSIAx1": {
  "command": "performAction",
  "module": "M1",
  "reference": "SIAx1",
  "coordinate": "A09",
  "livingSpace": "Global",
  "waitForDone": false,
  "timeout": 10
},
```

23.9.8.3.11 Meldung öffnen (openMessageBox)

Mit dem Kommando openMessageBox können Sie im Skriptmodus eine Meldung öffnen, die den vorgegebenen Text anzeigt. Das Skript wird angehalten, bis die Meldung mit OK bestätigt wird.

Attribute

- "text": Text der Meldung, <verbindlich> <String>

Beispiel

```
"ShowMsgBox": {
  "command": "openMessageBox",
  "text": "Bitte OK drücken!"
},
```

23.9.8.3.12 Warten (wait)

Mit dem Kommando wait können Sie im Skriptmodus das Kommandoskript für die angegebene Zeit anhalten.

Attribute

- "seconds": Wartezeit in Sekunden, <verbindlich> <Integer>

Beispiel

```
"wait15Secs": {
  "command": "wait",
  "seconds": 15
},
```

23.9.8.3.13 Parameterwerte exportieren (exportParameter)

Mit dem Kommando exportParameter können Sie im Skriptmodus die Parameterwerte eines Antriebsreglers, eines Moduls oder des gesamten Projekts exportieren. Wenn Sie über die Attribute keinen konkreten Antriebsregler bzw. kein konkretes Modul definieren, werden die Parameterwerte des gesamten Projekts exportiert. Für eindeutige Dateinamen bei einem Export des gesamten Projekts können Sie mit den unten gelisteten Variablen arbeiten. Diese werden beim Export durch die tatsächlichen Werte ersetzt.

Attribute

- "exportPath": Verzeichnis, in das die Parameterwerte als Textdatei exportiert werden, <verbindlich> <String>
- "module": Referenz des Moduls, <optional> <String>
- "reference": Referenz des Antriebsreglers, <optional> <String>

Variablen

Variable	Beschreibung
%m%	Referenz des Moduls
%M%	Bezeichnung des Moduls
%r%	Referenz des Antriebsreglers
%d%	Bezeichnung des Antriebsreglers
%i%	Iteration über die Anzahl der Antriebsregler

Tab. 326: Skriptmodus: Variablen für den Import und Export von Parametern

Beispiel

```
"ExportSingle": {
  "command": "exportParameter",
  "module": "M1",
  "reference": "T2",
  "exportPath": "%COMMANDFILE%/parameters_%r%-%d%_ProjectName.txt"
},
,
"ExportMulti": {
  "command": "exportParameter",
  "exportPath": "%COMMANDFILE%/parameters_%r%-%d%_ProjectName.txt"
},
,
```

23.9.8.3.14 Parameterwerte importieren (importParameter)

Mit dem Kommando `importParameter` können Sie im Skriptmodus zuvor exportierte Parameterwerte für einen Antriebsregler, ein Modul oder das gesamte Projekt importieren. Wenn Sie über die Attribute keinen konkreten Antriebsregler bzw. kein konkretes Modul definieren, werden die Parameterwerte des gesamten Projekts importiert. Für eindeutige Dateinamen bei einem Export des gesamten Projekts können Sie mit den unten gelisteten Variablen arbeiten. Diese werden beim Export durch die tatsächlichen Werte ersetzt.

Attribute

- `"importPath"`: Pfad zur Textdatei, aus der die Parameterwerte importiert werden, <verbindlich> <String>
- `"module"`: Referenz des Moduls, <optional> <String>
- `"reference"`: Referenz des Antriebsreglers, <optional> <String>
- `"deleteAfter"`: bei `true` wird die Textdatei mit den Parameterwerten nach dem Import gelöscht <optional> <Boolean><Default = true>
- `"reportPath"`: Pfad, unter dem die Änderungsübersicht (*.html) gespeichert wird, <verbindlich> <String>

Variablen

Variable	Beschreibung
<code>%m%</code>	Referenz des Moduls
<code>%M%</code>	Bezeichnung des Moduls
<code>%r%</code>	Referenz des Antriebsreglers
<code>%d%</code>	Bezeichnung des Antriebsreglers
<code>%i%</code>	Iteration über die Anzahl der Antriebsregler

Tab. 327: Skriptmodus: Variablen für den Import und Export von Parametern

Beispiel

```

"ImportSingle": {
  "command": "importParameter",
  "module": "M1",
  "reference": "T2",
  "importPath": "%COMMANDFILE%/parameters_%r%-%d%_ProjectName.txt",
  "reportPath": "%COMMANDFILE%/parameterImportReport_ ProjectName.html",
  "deleteAfter": false
},
,
"ImportMulti": {
  "command": "importParameter",
  "importPath": "%COMMANDFILE%/parameters_%r%-%d%_ProjectName.txt",
  "reportPath": "%COMMANDFILE%/parameterImportReport_ ProjectName.html",
  "deleteAfter": false
},
,

```

23.9.8.3.15 Projektierung aktualisieren (updateTemplates)

Mit dem Kommando `updateTemplates` können Sie im Skriptmodus die Projektierung der Antriebsregler auf die aktuellste Version bringen (Templates und Systemparameter-Version).

Attribute

- `"reportPath"`: Erzeugt eine Übersicht (*.html) über die Änderungen in der Projektierung, <optional> <String>

Beispiel

```
"updateTemplates": {
  "command": "updateTemplates",
  "reportPath": "%COMMANDFILE%/updateReport.html"
},
```

23.9.8.3.16 Rückdokumentationen erstellen (takeSnapShot)

Mit dem Kommando `takeSnapShot` können Sie im Skriptmodus eine Online-Verbindung herstellen, um die Konfigurationen der verbundenen Antriebsregler ins Projekt auszulesen und beim Trennen der Verbindung eine Rückdokumentation zu erstellen. Die Konfigurationen werden in ein neues Modul im Projektbaum ausgelesen. Wenn Sie über die Attribute keine konkreten Antriebsregler angeben, wird für alle Antriebsregler im Netzwerk die Konfiguration ausgelesen und eine Rückdokumentation erstellt.

Ist kein Projekt geöffnet, erstellt das Kommando ein neues, leeres Projekt.

Attribute

- `"ipAddresses"`: Liste aus IP-Adressen der Antriebsregler an den Gateways, <optional> <String-Array>
- `"serialNumbers"`: Liste aus Produktionsnummern der Antriebsregler an den Gateways, <optional> <Integer-Array>
- `"references"`: Liste aus Referenzen der Antriebsregler an den Gateways, <optional> <String-Array>

Information

Bei der Suche werden via IPv4-Limited-Broadcast alle Antriebsregler innerhalb der Broadcast-Domain ausfindig gemacht.

Voraussetzungen für das Auffinden eines Antriebsreglers im Netzwerk:

- Netzwerk unterstützt IPv4-Limited-Broadcast
- Alle Antriebsregler und der PC sind im selben Subnetz (Broadcast-Domain)

Beschreibung

Das Kommando stellt eine Direktverbindung zu den Gateway-Antriebsreglern mit den entsprechenden IP-Adressen, Produktionsnummern oder Referenzen her.

Beispiel 1

```
"takeSnapShot": {
  "command": "takeSnapShot"
},
```

Beispiel 2

```
"takeSnapShotIpAddresses": {
  "command": "takeSnapShot",
  "ipAddresses": ["192.168.3.4", "192.168.3.139"]
},
```

Beispiel 3

```
"takeSnapshotReferences": {
  "command": "takeSnapshot",
  "references": ["T3", "T4"]
},
```

Beispiel 4

```
"takeSnapshotSerialNumbers": {
  "command": "takeSnapshot",
  "serialNumbers": [9011564, 9012296]
},
```

23.9.8.3.17 Rückdokumentationen löschen (discardReverseDocumentation)

Mit dem Kommando `discardReverseDocumentation` können Sie im Skriptmodus eine oder alle Rückdokumentationen löschen. Wenn Sie über die Attribute keinen konkreten Antriebsregler definieren, werden die Rückdokumentationen aller Antriebsregler im Projekt gelöscht.

Attribute

- "reference": Referenz des Antriebsreglers, <optional> <String>
- "module": Referenz des Moduls, <optional> <String>

Beispiel

```
"discardReverseDocu": {
  "command": "discardReverseDocumentation",
  "reference": "T1"
  "module": "M1"
},
```

23.9.8.4 Kommandoskript ausführen

Um ein Kommandoskript auszuführen benötigen Sie neben dem eigentlichen Skript eine Batch-Datei, mit der Sie der DriveControlSuite das Kommandoskript übergeben. Das Kommandoskript können Sie entweder bei geöffneter DriveControlSuite über das Fenster DriveControlSuite – Skriptmodus ausführen oder bei geschlossener DriveControlSuite via Doppelklick auf die zugehörige Batch-Datei.

Information

Legen Sie sämtliche Dateien im selben Verzeichnis ab, die Sie zum Ausführen eines Kommandoskripts benötigen. Zum Ausführen eines Kommandoskripts benötigen Sie mindestens 2 Dateien (Kommandoskript und Batch-Datei), wenn Sie den Skriptablauf protokollieren möchten zusätzlich eine Log-Datei und je nach Anwendungsfall zusätzlich eine Projektdatei, wenn Sie z. B. ein Backup erstellen oder einspielen möchten.

Information

Anwendungsbeispiele für den Skriptmodus finden Sie in unserem Download-Center unter <http://www.stoeber.de/de/downloads/>, Suchbegriff `Skriptmodus`. Die Anwendungsbeispiele enthalten Beispieldateien für die 3 folgenden Anwendungsfälle: Firmware aktualisieren (Firmware-Update), Konfiguration sichern (Backup) und Konfiguration einspielen (Restore). Sie können die Beispieldateien auf Ihren Anwendungsfall hin anpassen, indem Sie z. B. Anzahl und Adressierung der Antriebsregler sowie Dateinamen und Pfadangaben ändern.

Kommandoskript anlegen

Erstellen Sie ein Kommandoskript (*.json), das für Ihren Anwendungsfall die passenden Kommandos und Attributwerte enthält.

- ✓ Sie befinden sich im Verzeichnis für die Skript-Dateien.
- 1. Erstellen Sie über das Kontextmenü des Windows-Explorers eine neue Textdatei.
- 2. Vergeben Sie einen passenden Dateinamen und ändern Sie die Dateierweiterung von *.txt auf *.json.
 - 2.1. Beispiel: `FirmwareUpdate.json`.
- 3. Öffnen Sie die Datei.
- 4. Schreiben Sie das Kommandoskript für Ihren Anwendungsfall, indem Sie die Skriptabschnitte `settings`, `sequence` und `commands` definieren.

4.1. Beispiel:

```
{
  "settings": {
    "logFilePath": "%COMMANDFILE%/FirmwareUpdate.log",
    "quitWhenDone": "never"
  },
  "sequence": [
    "UpdateFirmware"
  ],
  "UpdateFirmware": {
    "command": "updateFirmware",
    "firmware": "V 6.4-D",
    "ipAddresses": [
      "200.0.0.1",
      "200.0.0.2",
      "200.0.0.3"
    ],
    "restart": true
  }
}
```

- 5. Speichern Sie das Kommandoskript.

Batch-Datei anlegen

Erstellen Sie eine Batch-Datei (*.bat), mit der Sie der DriveControlSuite das Kommandoskript übergeben.

- ✓ Sie befinden sich im Verzeichnis für die Skript-Dateien.
- 1. Erstellen Sie über das Kontextmenü des Windows-Explorers eine neue Textdatei.
- 2. Vergeben Sie einen passenden Dateinamen und ändern Sie die Dateierweiterung von *.txt auf *.bat.
 - 2.1. Beispiel: `FirmwareUpdate.bat`.
- 3. Öffnen Sie die Datei.
- 4. Geben Sie den Pfad zur EXE-Datei der DriveControlSuite an und ordnen Sie das Kommandoskript zu.

4.1. Beispiel:

```
"C:\Program Files (x86)\STOBER\DriveControlSuite\bin\DS6A.exe"  
FirmwareUpdate.json
```

- 5. Speichern Sie die Batch-Datei.

Kommandoskript ausführen

Führen Sie ein Kommandoskript bei geschlossener oder bei geöffneter DriveControlSuite aus.

- ✓ Sie befinden sich in der DriveControlSuite.
- 1. Verwenden Sie die Tastenkombination [Strg] + [F9].
 - ⇒ Das Fenster DriveControlSuite – Skriptmodus öffnet sich.
- 2. Klicken Sie auf Datei laden.
 - ⇒ Der Dialog Datei öffnen öffnet sich.
- 3. Navigieren Sie zum gewünschten Kommandoskript und klicken Sie auf Öffnen.
- 4. Um das Kommandoskript auszuführen, klicken Sie auf Ausführen.
 - ⇒ Das Kommandoskript wird ausgeführt.
 - ⇒ Das Fenster DriveControlSuite – Skriptmodus zeigt in den Bereichen Übersicht, Meldungen und Log-Datei Informationen zum Status des Kommandoskripts an.

Information

Sie können ein Kommandoskript auch bei geschlossener DriveControlSuite ausführen, indem Sie auf die zugehörige Batch-Datei doppelklicken. Durch den Doppelklick auf die Batch-Datei wird das Kommandoskript ausgeführt und das Fenster DriveControlSuite – Skriptmodus öffnet sich, um Informationen zum Status des Kommandoskripts anzuzeigen.

23.9.8.5 Verbindungen voreinstellen

Die Voreinstellungen für den Verbindungsaufbau benötigen Sie für das Kommando setOnlineByPreset im Skriptmodus. Wenn Sie Voreinstellungen für den Verbindungsaufbau im Projekt hinterlegen, können Sie ein Kommandoskript einfach halten oder für mehrere Projekte wiederverwenden.

In den Voreinstellungen hinterlegte IP-Adressen können für die Suche nach Antriebsreglern im lokalen Netzwerk für den Verbindungsaufbau berücksichtigt werden.

- ✓ Sie befinden sich in der DriveControlSuite.
- ✓ Ihr Projekt ist geöffnet.
- 1. Markieren Sie im Projektbaum das Projekt und wählen Sie im Kontextmenü Verbindungen voreinstellen.
 - ⇒ Das Fenster Verbindungen voreinstellen öffnet sich.
- 2. Auswahl Richtung:
 - Wählen Sie, ob beim Verbindungsaufbau lesend oder sendend auf die Antriebsregler zugegriffen werden soll.
- 3. Auswahl Ziel:
 - Wählen Sie, wie beim Verbindungsaufbau Konfiguration und Antriebsregler einander zugeordnet werden sollen (IP-Adresse, Referenz, Produktionsnummer, SPS-Gerätename).
- 4. Bestätigen Sie die Voreinstellungen mit OK.
 - ⇒ Die Voreinstellungen werden bei der nächsten Ausführung des Kommandos setOnlineByPreset berücksichtigt.
 - ⇒ Die hinterlegten IP-Adressen können für die Suche nach Antriebsreglern im lokalen Netzwerk berücksichtigt werden.

23.9.8.6 Anwendungsbeispiele für EtherCAT

Um die Funktionalität des Skriptmodus exemplarisch darzustellen, gibt es Beispiele, die veranschaulichen sollen, wie Sie den Skriptmodus einsetzen können.

Die für die Ausführung der Anwendungsbeispiele benötigten Dateien finden Sie in unserem Download-Center unter:

<http://www.stoeber.de/de/downloads/>.

Geben Sie im Suchfeld `Skriptmodus` ein.

Das Paket enthält die Beispieldateien für folgende Aktionen:

- Firmware-Update durchführen (FirmwareUpdate).
- Vorbereitete Konfiguration einspielen (Restore)
- Aktuelle Konfiguration speichern (Backup)

Die Voraussetzungen für das Ausführen der Aktionen sind für alle Beispieldateien nahezu identisch (siehe Skript ausführen).

Wenn Sie die Beispieldateien nutzen möchten, müssen Sie diese anpassen (Dateinamen und -pfade, Adressierung der Antriebsregler).

Testaufbau

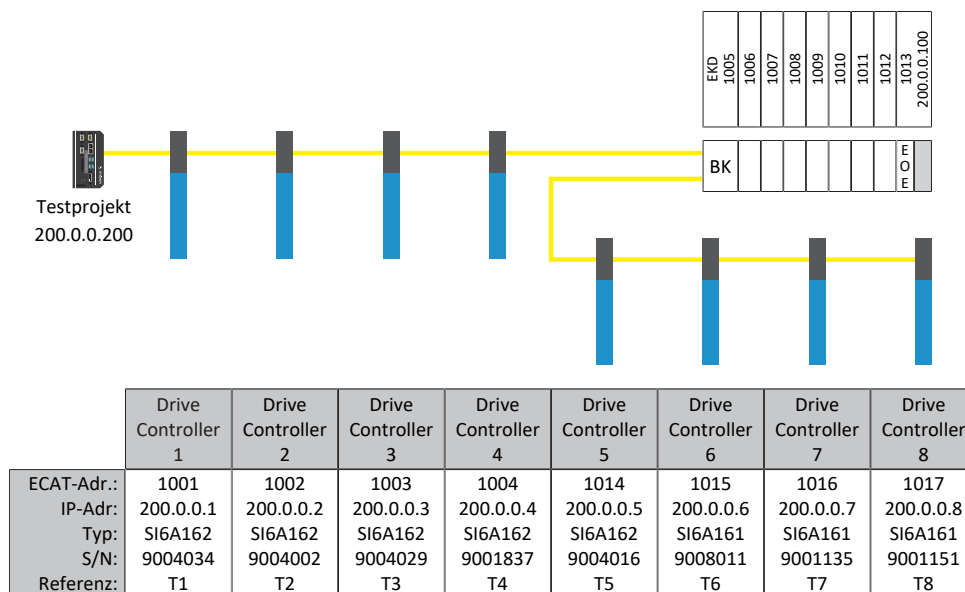


Abb. 105: Testaufbau der Anwendungsbeispiele

Acht Antriebsregler der Baureihe SI6 mit fest vom EtherCAT MainDevice vergebenen IP-Adressen 200.0.0.1 - 200.0.0.8.

Variante 1

Die DriveControlSuite läuft auf demselben IPC wie das EtherCAT MainDevice.

Variante 2

Die DriveControlSuite läuft auf einem PC oder Notebook. Der PC oder das Notebook befinden sich im gleichen Netzwerk wie der IPC, jedoch nicht im selben Netzwerk wie der EoE-Verbund. Hier muss noch zusätzlich eine Route gesetzt werden.

Für weitere Informationen siehe [Netzwerk-Route](#) [► 453].

23.9.8.6.1 Firmware-Update durchführen

Voraussetzungen

- DriveControlSuite ab Version 6.4-D als Standardinstallation
- Alle Antriebsregler werden mit einer Firmware ab Version 6.4-A betrieben
- Alle Antriebsregler sind per Direktverbindung über die IP-Adressen 200.0.0.1 bis 200.0.0.8 erreichbar

Verhalten des Skripts

Das Skript für die Antriebsregler mit den IP-Adressen 200.0.0.1 - 200.0.0.8 überträgt ein Firmware-Update auf die Firmware-Version 6.4-D. Die Antriebsregler werden im Anschluss neu gestartet.

Information

Beachten Sie, dass bei einem Neustart des Antriebsreglers geänderte und nur flüchtig gespeicherte Werte verloren gehen, sowie die Feldbuskommunikation und die Verbindung zur DriveControlSuite unterbrochen werden.

23.9.8.6.2 Vorbereitete Konfiguration einspielen (Restore)

Voraussetzungen

- DriveControlSuite ab Version 6.4-D als Standardinstallation
- Alle Antriebsregler werden mit einer Firmware ab Version 6.4-A betrieben
- Alle Antriebsregler sind per Direktverbindung über die IP-Adressen 200.0.0.1 bis 200.0.0.8 erreichbar
- Eine Projektdatei Restore.ds6 mit den Antriebsreglern

Verhalten des Skripts

Per Skript werden die Konfigurationen der im Projekt Restore.ds6 projektierten Antriebsregler an die Antriebsregler mit den parametrisierten IP-Adressen übertragen.

Information

Beachten Sie, dass bei einem Neustart des Antriebsreglers geänderte und nur flüchtig gespeicherte Werte verloren gehen, sowie die Feldbuskommunikation und die Verbindung zur DriveControlSuite unterbrochen werden.

ACHTUNG!

Maschinenschaden durch unkontrolliertes Stillsetzen!

Beachten Sie, dass das Senden einer Konfiguration einen kurzfristigen Stopp der Gerätekonfiguration beinhaltet. Die Kommunikation zum EtherCAT MainDevice wird unterbrochen. Aus diesem Grund darf das Skript nur im Preoperational-Zustand ausgeführt werden.

23.9.8.6.3 Aktuelle Konfiguration speichern (Backup)

Voraussetzungen

- DriveControlSuite ab Version 6.4-D als Standardinstallation
- Alle Antriebsregler werden mit einer Firmware ab Version 6.4-A betrieben
- Alle Antriebsregler sind per Direktverbindung über die IP-Adressen 200.0.0.1 bis 200.0.0.8 erreichbar
- Eine Projektdatei Backup.ds6 mit den Antriebsreglern.

Verhalten des Skripts:

Per Skript werden die Konfigurationen der Antriebsregler mit den parametrisierten IP-Adressen in die Datei Backup.ds6 gespeichert.

23.9.8.6.4 Netzwerk-Route

Das Internet Protocol (IP) sorgt dafür, dass Datenpakete über Netzwerkgrenzen hinweg vermittelt werden. Das Routing ist das Ermitteln eines geeigneten Wegs für die Übertragung der Datenpakete.

Insbesondere beim Einsatz von EoE muss häufig eine manuelle Route angelegt werden.

Information

Beachten Sie, dass das manuelle Routen zur Steuerung nur funktioniert, wenn die IP-Adresse der Steuerung und die IP-Adresse des betrachteten PCs im selben Netz liegen. Sonst muss die Routentabelle des Routers durch die Netzwerk-Administration um eine statische Route erweitert werden..

Netzwerk-Route anlegen

Unter Windows wird die Route wie folgt angelegt:

```
route ADD 200.0.0.0 MASK 255.0.0.0 192.168.12.36
```

Zur Erklärung:

200.0.0.0 ist das EoE-Netz mit einer Netzwerkmaske von 255.0.0.0.

192.168.12.36 ist die Adresse der Steuerung, die zum EoE-Netz verbindet.

Netzwerk-Route löschen

Unter Windows wird die Route wie folgt gelöscht:

```
route delete 200.0.0.0
```

23.9.8.7 Return Codes

Der Aufruf eines Kommandoskripts liefert die nachfolgend beschriebenen Return Codes, die beispielsweise auf einem Windows PC mithilfe der Eingabeaufforderung ausgegeben werden können. Der Return Code für die erfolgreiche Abarbeitung eines Kommandoskripts ist 0. Ein Return Code ungleich 0 signalisiert einen Fehler.

Return Code	Name	Beschreibung oder Ursache	Prüfung und Maßnahme
0	SUCCESS	Kommandoskript wurde fehlerfrei ausgeführt	—
100	JSON-ERROR	Fehler beim Parsen des Kommandoskripts	Syntax der JSON-Datei prüfen und gegebenenfalls korrigieren
101	JSON-FILE-NOT-EXISTING	Kommandoskript wurde nicht gefunden	Zuordnung des Kommandoskripts in der Batch-Datei prüfen und gegebenenfalls korrigieren
201	PROJECT-FILE-NOT-EXISTING	Projektdatei wurde nicht gefunden	Attribute im Kommandoskript prüfen und gegebenenfalls korrigieren
202	PROJECT-FILE-NOT-OPENING	Projektdatei konnte nicht geöffnet werden	Prüfen, ob das DS6-Projekt bereits geöffnet ist und gegebenenfalls schließen
203	PROJECT-FILE-NOT-READABLE	Projektdatei war nicht lesbar	Lesende Zugriffsrechte auf das DS6-Projekt prüfen und gegebenenfalls erweitern
204	PROJECT-FILE-WRONG-FW	Projektdatei konnte aufgrund falscher Firmware nicht geladen werden; Firmware-Version der Projektdatei passt nicht zur DriveControlSuite	Firmware-Version im DS6-Projekt prüfen und gegebenenfalls korrigieren
210	CANNOT-SAVE-PROJECT-FILE	Projektdatei konnte nicht gespeichert werden	Schreibende Zugriffsrechte auf das DS6-Projekt prüfen und gegebenenfalls erweitern
300	CONNECTION-ERROR	Fehler beim Verbindungsaufbau	Netzwerkverbindung prüfen; Attribute im Kommandoskript prüfen und gegebenenfalls korrigieren
400	SETONLINE-ERROR	Fehler bei der Online-Verbindung, wenn der Fehler nicht genauer eingegrenzt werden kann	Attribute im Kommandoskript prüfen und gegebenenfalls korrigieren
401	SETONLINE-ERROR-READING	Fehler bei lesender Online-Verbindung	Attribute im Kommandoskript prüfen und gegebenenfalls korrigieren
402	SETONLINE-ERROR-WRITING	Fehler bei schreibender Online-Verbindung	Attribute im Kommandoskript prüfen und gegebenenfalls korrigieren
500	FWUPDATE-ERROR	Fehler beim Firmware-Update, wenn der Fehler nicht genauer eingegrenzt werden kann	Attribute im Kommandoskript prüfen und gegebenenfalls korrigieren
501	FWUPDATE-FILE-NOT-FOUND	Fehler beim Firmware-Update, wenn die Firmware-Datei nicht gefunden wurde	Attribute im Kommandoskript prüfen und gegebenenfalls korrigieren
502	FWUPDATE-CONTROLLER-NOT-FOUND	Fehler beim Firmware-Update, wenn der Antriebsregler nicht gefunden wurde	Attribute im Kommandoskript prüfen und gegebenenfalls korrigieren
601	PARAIMPORT-FILE-NOT-FOUND	Fehler beim Parameterimport, wenn die Importdatei nicht gefunden wurde	Attribute im Kommandoskript prüfen und gegebenenfalls korrigieren

Return Code	Name	Beschreibung oder Ursache	Prüfung und Maßnahme
602	PARAEXPORT-FILE-NOT-WRITABLE	Fehler beim Parameterexport, wenn die Datei nicht geschrieben werden konnte	Zugriffsrechte auf das Verzeichnis und die Datei prüfen und gegebenenfalls erweitern
700	ACTION-ERROR	Fehler beim Ausführen einer Aktion, wenn der Fehler nicht genauer eingegrenzt werden kann	Attribute im Kommandoskript prüfen und gegebenenfalls korrigieren
701	ACTION-WRONG-PARAMETER	Fehler beim Ausführen einer Aktion, wenn die Parameterkoordinate falsch war	Attribute im Kommandoskript prüfen und gegebenenfalls korrigieren
800	SET-PARAMETER-ERROR	Fehler beim Schreiben eines Parameterwerts, wenn der Fehler nicht genauer eingegrenzt werden kann	Attribute im Kommandoskript prüfen und gegebenenfalls korrigieren
801	SET-PARAMETER-NOT-WRITABLE	Fehler beim Schreiben eines Parameterwerts, wenn der Parameter schreibgeschützt ist	Parameterwert kann nicht verändert werden; Attribute im Kommandoskript prüfen und gegebenenfalls Parameterkoordinate ändern
802	SET-PARAMETER-NOT-EXISTING	Fehler beim Schreiben eines Parameterwerts, wenn der Parameter nicht existiert	Attribute im Kommandoskript prüfen und gegebenenfalls korrigieren
900	UPDATE-TEMPLATES-ERROR	Fehler beim Aktualisieren eines Templates	Projektierung der Antriebsregler auf Kompatibilität mit neuester Version der Templates prüfen
1100	SNAPSHOT-ERROR	Fehler beim Erstellen einer Rückdokumentation	Attribute im Kommandoskript prüfen und gegebenenfalls korrigieren
1150	DISCARD-SNAPSHOT-ERROR	Fehler beim Löschen einer Rückdokumentation	Attribute im Kommandoskript prüfen und gegebenenfalls korrigieren
1200	ONLINE-BY-PRESET-ERROR	Fehler bei der Online-Verbindung gemäß den Voreinstellungen	Netzwerkverbindung prüfen; Attribute im Kommandoskript prüfen und gegebenenfalls korrigieren
1300	START-SAFETY-TOOL-ERROR	Fehler beim Start von PASmotion Safety Configurator	Gegebenenfalls DriveControlSuite mit PASmotion Safety Configurator neu installieren

Tab. 328: Skriptmodus: Return Codes

Batch-Datei erweitern

Mit folgendem Befehl kann der Return Code abgefragt werden:

```
echo %ERRORLEVEL%
```

Folgendes Beispiel zeigt den Inhalt einer Batch-Datei (*.bat), erweitert um die Ausgabe des Return Codes in der vorletzten Zeile:

```
echo off
"C:\Program Files (x86)\STOBER\DriveControlSuite\bin\DS6A.exe" FirmwareUpdate.json
IF %ERRORLEVEL% NEQ 0 Echo An error was found:
IF %ERRORLEVEL% EQU 0 Echo No error found:
echo %ERRORLEVEL%
pause
```

23.9.9 Simple Network Time Protocol (SNTP)

In den Antriebsregler ist ein SNTP-Client nach RFC4330 implementiert. Dieser Client stellt die interne Uhr des Antriebsreglers auf die aktuelle Uhrzeit ein, die er von einem externen Zeit-Server bezieht. Die interne Uhr läuft mit einem (ungenauen) regelbaren, internen Takt im Antriebsregler. Deshalb wird die Zeit in Intervallen vom Server abgefragt, diese mit der internen Zeit verglichen, und der Takt für die interne Uhr entsprechend nachgeregelt. Die Einstellungen definieren Sie in Parameter A199.

Es können zwei NTP-Server als Zeitquellen definiert werden, die beide als mögliche Zeit-Server verwendet werden. Bei Datenverkehr über die Service-Schnittstelle zählt der Computer, über den der Antriebsregler über die DriveControlSuite verbunden ist, automatisch zu den möglichen Zeit-Servern. Die Zeit-Server müssen entweder über EoE, über die Service-Schnittstelle X9 oder über die Klemmen X200 und X201 erreichbar sein. Beachten Sie, dass der Zeit-Server vom Antriebsregler aus erreichbar sein muss. Eventuell muss der Gateway-Parameter A175 entsprechend eingestellt werden.

Die Uhrzeit wird immer vom gleichen NTP-Server angefordert und danach zyklisch vom Server zum Nachführen der Synchronität-Regelschleife wiederholt. Fällt der aktuelle Server aus, wird der nächste in der Liste verwendet. Einmal aktiver Server wird nur bei Verbindungsausfall zu diesem Server oder bei Nicht-Verfügbarkeit des Servers verworfen.

Nach dem Einschalten des Antriebsreglers dauert es eine zufällige Zeit von 1 bis 5 Minuten (nach RFC4330), bis der SNTP-Client eine erste Anfrage an einen der Zeit-Server schickt.

Die zyklische Wiederholung einer Anfrage erfolgt etwa alle 5 bis 6 Stunden.

23.9.9.1 Zeit-Service auf dem Computer einrichten

Auf einem Windows PC mit DriveControlSuite richten Sie den Zeit-Service über den Registrierungs-Editor ein. Den Zeit-Server müssen Sie vorab stoppen und nach der Änderung der Registry wieder neu starten. Gehen Sie wie folgt vor:

1. Öffnen Sie die Eingabeaufforderung, z. B. wie folgt:
 - 1.1. Verwenden Sie die Tastenkombination [Windows-Taste] + [r], um den Dialog *Ausführen* zu öffnen.
 - 1.2. Geben Sie den Befehl `cmd` ein und bestätigen Sie mit OK.
 - ⇒ Die Eingabeaufforderung öffnet sich.
2. Stoppen Sie den Zeit-Server über den Befehl `net stop w32time`.
3. Öffnen Sie den Registrierungs-Editor, z. B. wie folgt:
 - 3.1. Verwenden Sie die Tastenkombination [Windows-Taste] + [r], um den Dialog *Ausführen* zu öffnen.
 - 3.2. Geben Sie den Befehl `regedit` ein und bestätigen Sie mit OK.
 - ⇒ Der Registrierungs-Editor öffnet sich.
4. Wählen Sie `HKEY_LOCAL_MACHINE > SYSTEM > CurrentControlSet > Services > W32Time > TimeProvider > NtpServer`.
5. Setzen Sie `Enable` auf den Wert `1` und bestätigen Sie mit OK.
6. Schließen Sie den Registrierungs-Editor.
7. Öffnen Sie erneut die Eingabeaufforderung.
8. Starten Sie den Zeit-Server in der Eingabeaufforderung über den Befehl `net start w32time`.
 - ⇒ Der Zeit-Service ist auf dem PC eingerichtet.

Automatisierung durch Skript

Wenn Sie die Registry auf dem PC via Skript ändern möchten, erstellen Sie eine *.reg-Datei, indem Sie eine leere Textdatei anlegen und die Dateierweiterung umbenennen. Öffnen Sie anschließend die Datei und übernehmen Sie folgenden Inhalt:

```
[HKEY_LOCAL_MACHINE\SYSTEM\CurrentControlSet\Services\W32Time\TimeProviders\NtpServer] "Enabled"=dword:00000001
```

Führen Sie die Datei in der Kommandozeile der Eingabeaufforderung aus.

Weitere Befehle

Wenn Sie den Status auf dem aktuellen PC abfragen möchten, verwenden Sie in der Eingabeaufforderung folgenden Befehl:

```
w32tm /query /status
```

Um die IP-Adresse über den PC-Namen abzufragen, verwenden Sie in der Eingabeaufforderung folgenden Befehl:

```
nslookup <name>
```

Beispiel:

```
nslookup ptbtime1.ptb.de
Name: ptbtime1.ptb.de
Addresses: 2001:638:610:be01::108 192.53.103.108
```

Die IP-Adresse lautet: 192.53.103.108.

23.9.10 Security-Log

Das Fenster Security-Log zeigt eine vollständige, antichronologische Übersicht über sämtliche Änderungen an der Firmware sowie Konfiguration des Antriebsreglers.

Information

Das Fenster Security-Log erreichen Sie ab Firmware V 6.5-K über das Kontextmenü des Antriebsreglers im Projektbaum oder über die Schaltfläche im Fenster Online-Funktionen.

Im Fenster Online-Funktionen wird bei bestehender Direktverbindung oder Online-Verbindung der aktuelle Security-Log vom Antriebsregler in die DriveControlSuite ausgelesen und kann mit der Projektdatei gespeichert werden. Im Projektbaum wird der Security-Log nur bei bestehender Online-Verbindung ausgelesen. Wenn keine Online-Verbindung zwischen DS6 und Antriebsregler besteht, wird der zuletzt ausgelesene Security-Log angezeigt.

Feld	Beschreibung
Produktionsnummer	Produktionsnummer des Antriebsreglers
Zeitstempel	Zeitstempel des Auslesens (lokales Datum und Zeit)

Spalte	Beschreibung
Index	Index des Eintrags
Ereignis-Art	Art des Ereignisses
Datum + Zeit (UTC)	Datum und Zeit des Ereignisses in UTC (Quelle: DS6)
Betriebszeit	Betriebszeit des Antriebsreglers (Quelle: E30)
Schnittstelle	Schnittstelle, über die das Ereignis aufgetreten ist (DriveControlSuite, SD-Karte)
Ereignis-Information	Informationen über das Ereignis

Information

Als Quelle für die Spalte Datum + Zeit (UTC) des Ereignisses dient die Zeit, die der Antriebsregler zum Zeitpunkt des Ereignisses hat (z. B. via DriveControlSuite oder Feldbus). Wenn die Konfiguration des Antriebsreglers über die SD-Karte geändert wird, werden Datum und Uhrzeit des Ereignisses nicht erfasst.


Schaltfläche	Beschreibung
Exportieren	Exportiert den Security-Log in eine CSV-Datei (*.csv).
Schließen	Schließt das Fenster Security-Log.

23.9.10.1 Security-Log auslesen

Bei bestehender Online-Verbindung können Sie den aktuellen Stand des Security-Logs vom Antriebsregler in die DriveControlSuite auslesen, um Änderungen an der Firmware sowie Konfiguration des Antriebsreglers nachzuvollziehen und gegebenenfalls zu exportieren.

Security-Log auslesen

Lesen Sie den Security-Log vom Antriebsregler in die DriveControlSuite aus wie nachfolgend beschrieben.

- ✓ Sie befinden sich im Fenster Online-Funktionen.
- ✓ Sie haben eine Direktverbindung zwischen DriveControlSuite und Antriebsregler hinzugefügt.
- 1. Klicken Sie neben dem betreffenden Antriebsregler auf .
- ⇒ Der Security-Log wird aus dem Antriebsregler ausgelesen.
- ⇒ Das Fenster Security-Log öffnet sich.

Security-Log exportieren

Exportieren Sie den Security-Log, um diesen zu einem späteren Zeitpunkt einsehen zu können.

- ✓ Sie haben den Security-Log vom Antriebsregler in die DriveControlSuite ausgelesen.
- ✓ Sie befinden sich im Fenster Security-Log.
- 1. Klicken Sie auf Exportieren.
 - ⇒ Der Dialog Security-Log exportieren öffnet sich.
- 2. Wählen Sie das Verzeichnis, in das Sie den Security-Log speichern möchten.
- 3. Bestätigen Sie mit Speichern.
- ⇒ Der Security-Log wird als CSV-Datei (*.csv) gespeichert.

23.10 Weiterführende Informationen

Die nachfolgend gelisteten Dokumentationen liefern Ihnen weitere relevante Informationen zur 6. STÖBER Antriebsreglergeneration. Den aktuellen Stand der Dokumentationen finden Sie in unserem Download-Center unter: <http://www.stoeber.de/de/downloads/>.

Geben Sie die ID der Dokumentation in die Suche ein.

Die Gruppierung der Dokumentationen soll Ihnen eine Hilfestellung an die Hand geben, ist jedoch nur relevant, wenn Sie den Antriebsregler über einen Feldbus ansteuern.

PROFINET

Titel	Dokumentation	Inhalte	ID
Kommunikation PROFINET – SC6, SI6	Handbuch	Elektrische Installation, Datentransfer, Inbetriebnahme, Diagnose, weiterführende Informationen	443038
Applikation PROFIdrive – SC6, SI6	Handbuch	Projektierung, Konfiguration, Parametrierung, Funktionstest, weiterführende Informationen	443269
Applikation Drive Based (DB) – SC6, SI6	Handbuch	Projektierung, Konfiguration, Parametrierung, Funktionstest, weiterführende Informationen	443436
Applikation Drive Based Synchronous (DBS) – SC6, SI6	Handbuch	Projektierung, Konfiguration, Parametrierung, Funktionstest, weiterführende Informationen	443058
Applikation Drive Based Center Winder (DBCW) – SC6, SI6	Handbuch	Projektierung, Konfiguration, Parametrierung, Funktionstest, weiterführende Informationen	443439
Sicherheitstechnik SU6 – STO und SS1 über PROFIsafe	Handbuch	Technische Daten, Installation, Inbetriebnahme, Diagnose, weiterführende Informationen	443257
Sicherheitstechnik SR6 – STO über Klemmen	Handbuch	Technische Daten, Installation, Inbetriebnahme, Diagnose, weiterführende Informationen	442740
Anschlusstechnik	Handbuch	Auswahl Encoder-, Leistungs- und Hybridkabel, Zubehör, technische Daten, Anschluss	443101

EtherCAT

Titel	Dokumentation	Inhalte	ID
Kommunikation EtherCAT – SC6, SI6	Handbuch	Elektrische Installation, Datentransfer, Inbetriebnahme, Diagnose, weiterführende Informationen	443024
Applikation CiA 402 – SC6, SI6	Handbuch	Projektierung, Konfiguration, Parametrierung, Funktionstest, weiterführende Informationen	443079
Applikation Drive Based (DB) – SC6, SI6	Handbuch	Projektierung, Konfiguration, Parametrierung, Funktionstest, weiterführende Informationen	443436
Applikation Drive Based Synchronous (DBS) – SC6, SI6	Handbuch	Projektierung, Konfiguration, Parametrierung, Funktionstest, weiterführende Informationen	443058
Applikation Drive Based Center Winder (DBCW) – SC6, SI6	Handbuch	Projektierung, Konfiguration, Parametrierung, Funktionstest, weiterführende Informationen	443439
Sicherheitstechnik SX6 – sichere Antriebsüberwachung über FSoE	Handbuch	Technische Daten, Installation, Inbetriebnahme, Diagnose	443336
Sicherheitstechnik SY6 – STO und SS1 über FSoE	Handbuch	Technische Daten, Installation, Inbetriebnahme, Diagnose, weiterführende Informationen	442743
Sicherheitstechnik SR6 – STO über Klemmen	Handbuch	Technische Daten, Installation, Inbetriebnahme, Diagnose, weiterführende Informationen	442740
Anschlussstechnik	Handbuch	Auswahl Encoder-, Leistungs- und Hybridkabel, Zubehör, technische Daten, Anschluss	443101

Zusätzliche Informationen und Quellen, die als Grundlage für diese Dokumentation dienen oder aus denen zitiert wird:

EtherCAT Technology Group (ETG), 2015. *ETG.1300: EtherCAT Indicator and Labeling*. ETG.1300 S (R) V1.1.0. Specification. 03.07.2015.

23.11 Formelzeichen

Formelzeichen	Einheit	Erklärung
$C_{1\max}$	F	Maximale Eingangskapazität
$C_{N,PU}$	F	Nennladefähigkeit des Leistungsteils
$C_{\max PU}$	F	Maximale Ladefähigkeit des Leistungsteils
C_{PU}	F	Eigenkapazität des Leistungsteils
D_{IA}	%	Verringerung des Nennstroms in Abhängigkeit von der Aufstellhöhe
D_T	%	Verringerung des Nennstroms in Abhängigkeit von der Umgebungstemperatur
$E_{2\max}$	J	Maximale Abschaltenergie am Ausgang
η_N	%	Nenneffizienz
$f_{1\max}$	Hz	Maximale Eingangsfrequenz
$f_{2\max}$	Hz	Maximale Ausgangsfrequenz
f_{2PU}	Hz	Ausgangsfrequenz des Leistungsteils
f_N	Hz	Drehfeldfrequenz bei Nenndrehzahl
$f_{PWM,PU}$	Hz	Frequenz der Pulsweitenmodulation des Leistungsteils
I_0	A	Stillstandsstrom
$I_{1\max}$	A	Maximaler Eingangsstrom
$I_{1\max CU}$	A	Maximaler Eingangsstrom des Steuerteils
$I_{1\max PU}$	%	Maximaler Eingangsstrom des Leistungsteils (bezogen auf den Eingangsnennstrom)
$I_{1N,PU}$	A	Eingangsnennstrom des Leistungsteils
$I_{2\max}$	A	Maximaler Ausgangsstrom
$I_{2\max PU}$	%	Maximaler Ausgangsstrom des Leistungsteils (bezogen auf den Ausgangsnennstrom)
$I_{2N,PU}$	A	Ausgangsnennstrom des Leistungsteils
$I_{2PU(A)}$	A	Ausgangsstrom des Leistungsteils für Achse A
$I_{2PU(B)}$	A	Ausgangsstrom des Leistungsteils für Achse B
i^2t	%	Grenzlastintegral
$I_{d,ref}$	A	Magnetisierungserzeugender Referenzstrom im d/q-Koordinatensystem
I_N	A	Nennstrom
$I_{N,MF}$	A	Nennstrom der Drossel oder des Motorfilters
$I_{q,ref}$	A	Drehmoment-/krafterzeugender Referenzstrom im d/q-Koordinatensystem
K_I	—	Integrierbeiwert
K_P	—	Proportionalbeiwert
M/F_{set}	Nm/N	Solldrehmoment oder Sollkraft
M_0	Nm	Stillstandsrehmoment
M_{1Bstat}	Nm	Statisches Bremsmoment der Bremse im Motoradapter (Toleranz +40 %, -20 %)
M_{2N}	Nm	Nennrehmoment am Getriebeabtrieb (bezogen auf n_{1N})
M_{2NOT}	Nm	Not-Aus-Moment des Getriebes am Getriebeabtrieb für max. 1000 Lastwechsel
M_B	Nm	Bremsmoment
M_{Bstat}	Nm	Statisches Bremsmoment der Motorbremse bei 100 °C
M_k	Nm	Zulässiges Kippmoment am Abtrieb
M_N	Nm	Nennrehmoment
$M_{N,B}$	Nm	Nennbremsmoment

Formelzeichen	Einheit	Erklärung
n_{1N}	min^{-1}	Nenndrehzahl am Getriebeeintrieb
n_{2N}	min^{-1}	Nenndrehzahl am Getriebeabtrieb
n_N	min^{-1}	Nenndrehzahl: Drehzahl, für die das Nenndrehmoment M_N angegeben wird
p	–	Polpaarzahl
P_{effRB}	W	Effektive Leistung am externen Bremswiderstand
P_{maxRB}	W	Maximale Leistung am externen Bremswiderstand
$P_{2N,PU}$	W	Ausgangsnennleistung des Leistungsteils
$P_{N,RB}$	W	Nennleistung des externen Bremswiderstands
P_V	W	Verlustleistung
$P_{V,CU}$	W	Verlustleistung des Steuerteils
$R_{2\text{minRB}}$	Ω	Minimaler Widerstand des externen Bremswiderstands
ϑ_{amb}	$^{\circ}\text{C}$	Umgebungstemperatur
$\vartheta_{\text{amb,max}}$	$^{\circ}\text{C}$	Maximale Umgebungstemperatur
ϑ_{NAT}	$^{\circ}\text{C}$	Nennansprechtemperatur
t_{1B}	ms	Einfallzeit (auch: Verknüpfungszeit) der Bremse; Zeitspanne vom Ausschalten des Stroms bis zum Erreichen des Nennhalttemoments
t_{2B}	ms	Lüftzeit (auch: Trennzeit) der Bremse; Zeitspanne vom Einschalten des Stroms bis zum vollständigen Öffnen der Bremse
T_M	Jahr, a	Gebrauchsdauer
T_i	ms	Nachstellzeit
t_{min}	ms	Minimale Zykluszeit der Applikation
τ_{th}	$^{\circ}\text{C}$	Thermische Zeitkonstante
U_0/U	V	Nennspannung elektrischer Leiter, ausgedrückt durch das Verhältnis von 2 Werten: <ul style="list-style-type: none"> ▪ U_0: Effektivwert der Spannung zwischen Außenleiter und Erde ▪ U: Effektivwert der Spannung zwischen 2 Außenleitern
U_1	V	Eingangsspannung
U_{1CU}	V	Eingangsspannung des Steuerteils
$U_{1\text{max}}$	V	Maximale Eingangsspannung
U_{1PU}	V	Eingangsspannung des Leistungsteils
U_2	V	Ausgangsspannung
$U_{2\text{max}}$	V	Maximale Ausgangsspannung
U_{2PU}	V	Ausgangsspannung des Leistungsteils
$U_{2PU,ZK}$	V	Ausgangsspannung des Leistungsteils für die Zwischenkreiskopplung (typische Werte: 400 V_{AC} entsprechen 560 V_{DC} , 480 V_{AC} entsprechen 680 V_{DC})
U_{max}	V	Maximalspannung
U_{offCH}	V	Abschaltschwelle des Brems-Choppers
U_{onCH}	V	Einschaltschwelle des Brems-Choppers
v_{act}	m/min	Istgeschwindigkeit
v_{set}	m/min	Sollgeschwindigkeit
x_{act}	m	Istposition
x_{set}	m	Sollposition

23.12 Abkürzungen

Abkürzung	Bedeutung
AC	Alternating Current (Wechselstrom)
AEH	Aderendhülse
AWG	American Wire Gauge
BAT	Batterie
BG	Baugröße
CiA	CAN in Automation
CNC	Computerized Numerical Control (rechnergestützte numerische Steuerung)
CSA	Canadian Standards Association
csp	Cyclic synchronous position mode
cst	Cyclic synchronous torque mode
csv	Cyclic synchronous velocity mode
DC	Direct Current (Gleichstrom)
DHCP	Dynamic Host Configuration Protocol (dynamische Zuweisung von IP-Adressen)
DI	Digital Input (digitaler Eingang)
DMZ	Demilitarisierte Zone
EMV	Elektromagnetische Verträglichkeit
ETG	EtherCAT Technology Group
EtherCAT	Ethernet for Control Automation Technology
FAT	File Allocation Table (Dateizuordnungstabelle)
FSoE	Fail Safe over EtherCAT
HTL	High Threshold Logic (langsame störsichere Logik)
IE	International Efficiency
IE-Klasse	Energieeffizienzklasse
IIoT	Industrial Internet of Things (Industrielles Internet der Dinge)
ip	Interpolated position mode
IP	International Protection (internationale Schutzart)
IP	Internet Protocol (dt.: Internetprotokoll)
MDevice	MainDevice
MWS	Montagewinkelsatz
NAT	Nennansprechtemperatur
NTP	Network Time Protocol
P-Regler	Proportionalregler
PE	Protective Earth (Schutzleiter)
PELV	Protective Extra Low Voltage (Schutzkleinspannung)
PI-Regler	Proportional-Integral-Regler
PID-Regler	Proportional-Integral-Differenzial-Regler
PL	Performance Level (Leistungsgrad)
pp	Profile position mode
PRM	Predictive Maintenance

Abkürzung	Bedeutung
pt	Profile torque mode
PTC	Positive Temperature Coefficient (Kaltleiter)
pv	Profile velocity mode
RCD	Residual Current protective Device (Fehlerstrom-Schutzeinrichtung)
RCM	Residual Current Monitoring device (Fehlerstrom-Überwachungsgerät)
RFC	Request For Comments (Bitte um Kommentare)
RoHS	Restriction of Hazardous Substances (Beschränkung gefährlicher Stoffe)
SCCR	Short Circuit Current Rating (Kurzschlussfestigkeit)
SD	Secure Digital (memory card) (sichere digitale Speicherkarte)
SDHC	Secure Digital High Capacity (memory card)
S/FTP	Screened/Foiled Twisted Pair (geflecht- oder foliengeschirmtes verdrehtes Adernpaar)
SF/FTP	Screened Foiled/Foiled Twisted Pair (geflecht- und foliengeschirmtes oder foliengeschirmtes verdrehtes Adernpaar)
SF/UTP	Screened Foiled/Unshielded Twisted Pair (geflecht- und foliengeschirmtes oder ungeschirmtes verdrehtes Adernpaar)
SIL	Safety Integrity Level (Sicherheits-Integritätslevel)
SNTP	Simple Network Time Protocol
SPS	Speicherprogrammierbare Steuerung
SS1	Safe Stop 1 (sicherer Stopp 1)
SSI	Serial Synchronous Interface (synchron-serielle Schnittstelle)
STO	Safe Torque Off (sicher abgeschaltetes Moment)
SubDevice	SubordinateDevice
TCP	Transmission Control Protocol (Übertragungssteuerungsprotokoll)
TTL	Transistor-Transistor-Logik
UL	Underwriters Laboratories
W&S	Wake and Shake

24 Kontakt

24.1 Beratung, Service, Anschrift

Wir helfen Ihnen gerne weiter!

Auf unserer Webseite stellen wir Ihnen zahlreiche Informationen und Dienstleistungen rund um unsere Produkte bereit:

<http://www.stoeber.de/de/service>

Für darüber hinausgehende oder individuelle Informationen, kontaktieren Sie unseren Beratungs- und Support-Service:

<http://www.stoeber.de/de/support>

Sie benötigen unseren System-Support:

Tel. +49 7231 582-3060

systemsupport@stoeber.de

Sie benötigen ein Ersatzgerät:

Tel. +49 7231 582-1128

replace@stoeber.de

So erreichen Sie unsere 24 h Service-Hotline:

Tel. +49 7231 582-3000

Unsere Anschrift lautet:

STÖBER Antriebstechnik GmbH + Co. KG

Kieselbronner Straße 12

75177 Pforzheim, Germany

24.2 Ihre Meinung ist uns wichtig

Diese Dokumentation erstellen wir nach bestem Wissen mit dem Ziel, Sie beim Auf- und Ausbau Ihres Know-hows rund um unser Produkt nutzbringend und effizient zu unterstützen.

Ihre Anregungen, Meinungen, Wünsche und konstruktive Kritik helfen uns, die Qualität unserer Dokumentation sicherzustellen und weiterzuentwickeln.

Wenn Sie uns aus genannten Gründen kontaktieren möchten, freuen wir uns über eine E-Mail an:

documentation@stoeber.de

Vielen Dank für Ihr Interesse.

Ihr STÖBER Redaktionsteam

24.3 Weltweite Kundennähe

Wir beraten und unterstützen Sie mit Kompetenz und Leistungsbereitschaft in über 40 Ländern weltweit:

STOBER AUSTRIA

www.stoeber.at
+43 7613 7600-0
sales@stoeber.at

STOBER FRANCE

www.stober.fr
+33 478 98 91 80
sales@stober.fr

STOBER ITALY

www.stober.it
+39 02 93909570
sales@stober.it

STOBER KOREA

www.stober.kr
+82 10 5681 6298
sales@stober.kr

STOBER SWITZERLAND

www.stoeber.ch
+41 56 496 96 50
sales@stoeber.ch

STOBER TURKEY

www.stober.com
+90 216 510 2290
sales-turkey@stober.com

STOBER USA

www.stober.com
+1 606 759 5090
sales@stober.com

STOBER CHINA

www.stoeber.cn
+86 512 5320 8850
sales@stoeber.cn

STOBER Germany

www.stoeber.de
+49 7231 582-0
sales@stoeber.de

STOBER JAPAN

www.stober.co.jp
+81-3-5875-7583
sales@stober.co.jp

STOBER SWEDEN

www.stober.com
+46 702 394 675
neil.arstad@stoeber.de

STOBER TAIWAN

www.stober.tw
+886 4 2358 6089
sales@stober.tw

STOBER UK

www.stober.co.uk
+44 1543 458 858
sales@stober.co.uk

Glossar

100Base-TX

Ethernet-Netzwerkstandard, basierend auf symmetrischen Kupferkabeln, bei dem die Teilnehmer über paarweise verdrehten Kupferkabeln (Shielded Twisted Pair, Qualitätsstufe CAT 5e) an einen Switch angeschlossen sind. 100Base-TX ist die konsequente Weiterentwicklung von 10Base-T und umfasst dessen Eigenschaften mit der Möglichkeit einer Übertragungsgeschwindigkeit von 100 MBit/s (Fast-Ethernet).

Abtastzeit

In der Signalverarbeitung die Zeit, nach der ein analoges Signal (auch zeitkontinuierliches Signal genannt) erneut abgetastet, das heißt, gemessen und in ein zeitdiskretes Signal umgewandelt wird.

Aufnahmedauer

Aufzeichnung eines Bildes, einer Begebenheit, eines akustischen oder sonstigen Ereignisses auf ein entsprechendes Trägermedium. Im Kontext Scope die Anzeige der ausgerechneten Dauer der Aufnahme. Basis der Berechnung bilden die Speichergröße, die Abtastzeit und die belegten Kanäle.

Ausgangsdrossel

Drosseltyp, der am Eingang des Antriebsreglers oder Versorgungsmoduls eine Verzögerung des Stromanstiegs zur Reduzierung der Oberwellen im Versorgungsnetz bewirkt und die Netzeinspeisung der Geräte entlastet.

Bremswiderstand

Elektrischer Widerstand, der über einen Brems-Chopper eingeschaltet wird, um bei größeren Bremsenergien eine Gefährdung der elektrischen Bauteile zu vermeiden, indem die Zwischenkreisspannung begrenzt wird. Im Widerstand wird die oft nur kurzzeitig anfallende Bremsenergie in Wärme umgesetzt.

Broadcast-Domain

Logischer Verbund von Netzwerkgeräten in einem lokalen Netzwerk, der alle Teilnehmer über Broadcast erreicht.

Defense-in-Depth

Gemäß DIN EN IEC 62443-4-1 ein Ansatz zur Verteidigung des Systems gegen einen beliebigen bestimmten Angriff mit Anwendung mehrerer unabhängiger Methoden.

Demilitarisierte Zone (DMZ)

Speziell kontrolliertes Netzwerk, das sich zwischen dem externen Netzwerk (Internet) und dem internen Netz befindet. Es stellt eine Art Pufferzone dar, die die Netze durch strenge Kommunikationsregeln und Firewalls voneinander trennt.

differenziell (HTL/TTL)

Im Kontext Signalübertragung ein Verfahren, um Signale auch bei längeren Übertragungswegen möglichst störungstolerant übermitteln zu können. Die Übertragung erfolgt dabei statt mit nur einem einzigen Signalleiter mit einem Paar solcher. Dabei wird auf der einen Leitung das eigentliche Signal und auf der anderen das inverse Signal übertragen.

diskrete Fourier-Transformation (DFT)

Bildet ein zeitdiskretes Signal auf ein periodisches, diskretes Frequenzspektrum ab. In der DriveControlSuite kann eine Scope-Aufnahme nach Fourier transformiert werden. Die Spektrumsanzeige der Aufnahme zeigt alle vorkommenden Frequenzen an. Die Amplitude einer Frequenz steht für ihre Häufigkeit.

elektronisches Typenschild

Die Synchron-Servomotoren sind in der Regel mit Absolutwertencodern ausgestattet, die einen speziellen Speicher zur Verfügung stellen. Dieser Speicher beinhaltet das elektronische Typenschild, d. h. sämtliche typerelevanten Stammdaten sowie spezielle mechanische und elektronische Werte eines Motors. Betreiben Sie einen Antriebsregler mit einem Synchron-Servomotor und einem Absolutwertencoder, wird das elektronische Typenschild bei einer bestehenden Online-Verbindung des Antriebsreglers ausgelesen und sämtliche Motordaten übertragen. Aus diesen Daten ermittelt der Antriebsregler automatisch zugehörige Grenzwerte und Regelparameter.

Fail Safe over EtherCAT (FSoE)

Protokoll zur Übertragung von sicherheitsrelevanten Daten über EtherCAT, unter Verwendung einer FSoE MainInstance und einer unbestimmten Anzahl von FSoE SubInstances (d. h. Geräte, die eine Safety over EtherCAT-Schnittstelle besitzen). Das Protokoll ermöglicht die Realisierung funktionaler Sicherheit über EtherCAT. FSoE sowie dessen Implementierung sind TÜV-zertifiziert und entsprechen den SIL 3-Anforderungen gemäß IEC 61508.

Fensterfunktion

Hilfsfunktion zur Minimierung des Leck-Effekts bei der Fourier-Transformation.

Firewall

Netzwerksicherheitsvorrichtung, die eingehenden und ausgehenden Netzwerkverkehr überwacht und auf Grundlage einer Reihe von definierten Sicherheitsregeln entscheidet, ob bestimmter Datenverkehr zugelassen oder blockiert wird. Sie basiert entweder auf Hardware, auf Software oder auf einer Kombination aus beidem.

Formierung

Schutzmaßnahme für Antriebsregler. Bei längerer Lagerzeit reagiert die Oxidschicht der Kondensatoren mit dem Elektrolyten. Das beeinflusst die Spannungsfestigkeit und die Kapazität. Durch den vor der Inbetriebnahme durchzuführenden Prozess baut sich das Dielektrikum in den Kondensatoren wieder auf.

Frequenzanalyse

Methode zur Untersuchung, wie häufig bestimmte Ereignisse in einer gewissen Zeitspanne auftreten, oder welche Frequenzanteile wie stark in einem Signal vertreten sind.

Geschwindigkeitsregler

Regler, der Teil der Regelungskaskade ist und dafür Sorge trägt, dass die Abweichung zwischen Soll- und Istgeschwindigkeit gering ist. Dazu berechnet er aus der Abweichung einen Wert für Solldrehmoment/-kraft und übergibt sie dem Stromregler.

i²t-Modell

Rechenmodell für die thermische Überwachung.

i²t-Wert

Kriterium für die kurzzeitige Überlastfähigkeit.

I-Anteil

Integrierend wirkender Anteil des Reglers, der durch zeitliche Integration der Regelabweichung auf die Stellgröße mit der Gewichtung durch die Nachstellzeit wirkt: Je länger die Regeldifferenz ansteht, desto stärker ist die Reaktion.

Industrial Internet of Things (IIoT)

Untergruppe des Internet der Dinge (IoT), die sich speziell auf die Anwendung von IoT-Technologien in industriellen Umgebungen konzentriert, einschließlich Fertigung, Logistik und anderen Sektoren. Der Schwerpunkt liegt auf der Verbesserung der industriellen Prozesse, der Effizienz, der Automatisierung und der Datenerfassung in Echtzeit. Es geht um die Optimierung von Betriebsabläufen, die Verringerung von Ausfallzeiten und die Maximierung der Produktivität.

IPv4-Limited-Broadcast

Art eines Broadcast in einem Netzwerk mit IPv4 (Internet Protocol Version 4). Als Ziel wird die IP-Adresse 255.255.255.255 angegeben. Der Inhalt des Broadcast wird von einem Router nicht weitergeleitet und ist somit auf das eigene lokale Netzwerk limitiert.

Kanal (Scope, Multiachs-Scope)

In der DriveControlSuite der vorgehaltene Speicherplatz für die Aufzeichnung eines Signals. Im Rahmen einer Scope-Aufnahme können bis zu 12 Kanäle gleichzeitig aufgezeichnet werden.

Kanalbelegung

Quelle der Daten, die mit/durch/in einem Kanal aufgezeichnet werden. Dabei kann es sich zum Beispiel um Parameter handeln, die in einem Kanal der zyklischen Feldbuskommunikation übertragen werden oder um einen Parameter, der in einem Messkanal erfasst wird.

Kurzschlussfestigkeit (SCCR)

Kenngröße von elektrotechnischen Komponenten oder Baugruppen. Sie wird als der maximale Kurzschlussstrom definiert, dem eine Komponente oder eine Anlage sicher standhalten muss.

Last-Matrix

Erfassung der Häufigkeitsverteilung der Drehzahlen und Drehmomente, die am Abtrieb des Getriebemotors aufgetreten sind.

Lebensleistungsindikator

Wert für die berechnete Lebensleistung des Getriebemotors.

Leistungsschalter

Strombegrenzende Schalter für den Motor- oder Starterschutz. Sie garantieren ein sicheres Abschalten bei Kurzschluss und schützen Verbraucher und Anlage vor Überlast.

Leitungsschutzschalter

Spezieller Schalter, der elektrische Anlagen vor Überlast und Kurzschlüssen schützt. Er wird insbesondere für die Absicherung von einzelnen Adern oder Kabeln eingesetzt. Der Schalter besitzt verschiedene Auslösecharakteristiken (A, B, C, D) und bedient so alle Anwendungsbereiche in Industrie, Zweck- und Wohnbau.

Multiachs-Scope

Analysewerkzeug der DriveControlSuite mit grafischer Ausgabe. Damit können auf mehreren Antriebsreglern oder Achsen synchronisierte Scope-Aufnahmen erstellt werden, um den zeitlichen Verlauf von Parameterwerten, Signalnamen oder physikalischen Adressen zu messen und darzustellen.

MV-Nummer

Im Warenwirtschaftssystem hinterlegte Nummer der bestellten und ausgelieferten Materialvariante, d. h. der gerätespezifischen Kombination aller Hardware- und Software-Komponenten.

Network Time Protocol (NTP)

Standard zur Synchronisierung von Uhren in Computersystemen über paketbasierte Kommunikationsnetze. Das Protokoll verwendet das verbindungslose Transportprotokoll UDP oder das verbindungsbezogene TCP. Es wurde speziell entwickelt, um eine zuverlässige Zeitangabe über Netzwerke mit variabler Paketlaufzeit zu ermöglichen.

Netzdrossel

Drosseltyp, der am Eingang des Antriebsreglers oder Versorgungsmoduls eine Verzögerung des Stromanstiegs zur Reduzierung der Oberwellen im Versorgungsnetz bewirkt und die Netzeinspeisung der Geräte entlastet.

P-Anteil

Proportional wirkender Anteil der Verstärkung des Reglers: Je größer dieser Anteil ist, desto stärker ist der Einfluss auf die Stellgröße.

Performance Level (PL)

Gemäß DIN EN ISO 13849-1: Maß für die Zuverlässigkeit einer Sicherheitsfunktion oder eines Bauteils. Der Performance Level wird auf einer Skala von a – e (geringster – höchster PL) bemessen. Je höher der PL, desto sicherer und zuverlässiger ist die betrachtete Funktion. Der PL kann einem bestimmten SIL zugeordnet werden. Ein umgekehrter Rückschluss von einem SIL zu einem PL ist nicht möglich.

PID-Regler

Universeller Reglertyp mit einem P-, I und D-Anteil. Diese 3 Einstellparameter machen ihn flexibel, sorgen für eine exakte und hoch dynamische Regelung, erfordern im Umkehrschluss jedoch eine Variantenvielfalt. Umso mehr muss auf eine sorgfältige, gut auf die Strecke abgestimmte Auslegung geachtet werden. Anwendungsbereiche dieses Reglertyps sind Regelkreise mit Strecken zweiter und höherer Ordnung, die schnell ausgeregelt werden müssen und keine bleibende Regelabweichung zulassen.

PI-Regler

Reglertyp, der sich aus einer Parallelschaltung von einem P- und einem I-Regler ergibt. Bei richtiger Auslegung vereint er die Vorteile beider Typen (stabil und schnell, keine bleibende Regelabweichung), so dass gleichzeitig deren Nachteile kompensiert werden.

Positionsregler

Regler, der Teil der Regelungskaskade ist und dafür sorgt, dass die Abweichung zwischen Soll- und Istposition gering ist. Dazu berechnet er aus der Abweichung eine Sollgeschwindigkeit und übergibt sie dem Geschwindigkeitsregler.

Predictive Maintenance (PRM)

Proaktiver Wartungsvorgang, der auf einer permanenten Überwachung und Auswertung von Maschinen- und Prozessdaten basiert. Ziel ist dabei, den zukünftigen Wartungsbedarf vorherzusagen, dadurch Störungen zu vermeiden und Wartungsprozesse effizient zu gestalten.

P-Regler

Reglertyp, bei dem die Stellgröße immer proportional zu der erfassten Regeldifferenz ist. Daraus ergibt sich, dass der Regler ohne eine Verzögerung auf eine Regelabweichung reagiert und nur dann eine Stellgröße erzeugt, wenn eine Abweichung vorliegt. Es handelt sich um einen schnellen und stabilen Regler mit bleibender Regelabweichung, der sich für unkritische Regelungen eignet, bei denen bleibende Regelabweichungen beim Auftreten von Störungen akzeptiert werden können, z. B. Druck-, Durchfluss-, Füllstand- und Temperaturregelungen.

Pre-Trigger

Prozentualer Anteil der Aufnahmedauer, der vor dem Trigger liegt und den Startzeitpunkt der Scope-Aufnahme definiert.

Pre-Trigger-Zeit

Anteil der Aufnahmedauer, der vor dem Trigger liegt und den Startzeitpunkt der Scope-Aufnahme definiert.

PROFIdrive

Standardisierte Antriebsschnittstelle für die offenen Standard-Busse PROFIBUS und PROFINET. Sie definiert das Geräteverhalten und das Zugriffsverfahren auf interne Gerätedaten für elektrische Antriebe an PROFINET und PROFIBUS. Die Schnittstelle ist von der Nutzerorganisation PROFIBUS und PROFINET International (PI) spezifiziert und durch die Norm IEC 61800-7-303 als zukunftssicherer Standard festgeschrieben.

PROFINET

Offener Ethernet-Standard der PROFIBUS Nutzerorganisation e. V. (PNO) für die Automatisierung.

PROFINET IRT

Übertragungsverfahren für hochgenaue sowie taktsynchrone Prozesse in einem PROFINET IO-System.

PROFINET RT

Übertragungsverfahren für zeitkritische Prozessdaten in einem PROFINET IO-System.

PROFIsafe

Kommunikationsstandard zur Sicherheitsnorm IEC 61508, die sowohl Standard- als auch ausfallsichere Kommunikation beinhaltet. Der Standard ermöglicht auf der Basis von Standard-Netzwerkkomponenten eine betriebssichere Kommunikation für die offenen Standard-Busse PROFIBUS und PROFINET und ist in der Norm IEC 61784-3-3 als internationaler Standard definiert.

PTC-Thermistor

Thermistor, dessen Widerstand sich mit der Temperatur deutlich verändert. Erreicht ein PTC seine definierte Nenn-Ansprechtemperatur, steigt der Widerstand sprunghaft um ein Vielfaches auf mehrere kOhm an. Da PTC-Drillinge eingesetzt werden, überwacht ein Thermistor je eine Phase der Motorwicklung. Bei 3 Thermistoren werden also alle 3 Phasen überwacht, wodurch ein effektiver Motorschutz erreicht wird.

Quantisierung

Umwandlung von analogen Signalen in Zahlen und messbare Größen. Dazu werden die analogen Signale in regelmäßigen Abständen mit der Abtastrate abgetastet und zu jedem dieser Abtastzeitpunkte ihr Spannungswert in einen Digitalwert umgewandelt. Das analoge Signal kann nur in einer endlichen Anzahl von Digitalwerten ausgedrückt werden.

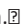
Regelungskaskade

Gesamtmodell der Regelungsstruktur mit den Komponenten Positionsregler, Geschwindigkeitsregler und Stromregler.

RFC

Vorgeschlagene und veröffentlichte Internetstandards, die von der Internet Engineering Task Force (IETF) als Organisation für die Konsensbildung zur Förderung einer Diskussion überprüft werden und eventuell die Aufstellung eines neuen Standards nach sich ziehen.

Rückdokumentation

Bezeichnet eine aus einem Antriebsregler ausgelesene, schreibgeschützte Datei, die, neben der Konfiguration eines Antriebsreglers den Störungsspeicher beinhaltet. Bei dieser Datei handelt es sich um eine Momentaufnahme zum Zeitpunkt der Verbindungstrennung zwischen PC und Antriebsregler. Die enthaltenen Informationen dienen der Diagnose sowie der Bearbeitung von Service-Anfragen. 

Safe Brake Control (SBC)

Gemäß DIN EN 61800-5-2: Sicherheitsfunktion, die sichere Ausgangssignale zur Ansteuerung von externen Bremsen liefert.

Safe Direction (SDI)

Gemäß DIN EN 61800-5-2: Sicherheitsfunktion, die verhindert, dass sich die Motorwelle in die unbeabsichtigte Richtung bewegt.

Safe Stop 1 (SS1)

Gemäß DIN EN 61800-5-2: Verfahren zum Stillsetzen eines PDS(SR). Bei der Sicherheitsfunktion SS1 führt das PDS(SR) eine der folgenden Funktionen aus: a) Auslösen und Steuern der Größe der Motorverzögerung innerhalb festgelegter Grenzen und Auslösen der STO-Funktion, wenn die Motordrehzahl unter einen festgelegten Grenzwert fällt (SS1-d), oder b) Auslösen und Überwachen der Größe der Motorverzögerung innerhalb festgelegter Grenzen und Auslösen der STO-Funktion, wenn die Motordrehzahl unter einen festgelegten Grenzwert fällt (SS1-r), oder c) Auslösen der Motorverzögerung und Auslösen der STO-Funktion nach einer anwendungsspezifischen Zeitverzögerung (SS1-t). SS1(-t) entspricht in diesem Fall dem zeitgesteuerten Stillsetzen nach IEC 60204-1, Stoppkategorie 1(-t).

Safe Stop 2 (SS2)

Gemäß DIN EN 61800-5-2: Verfahren zum Stillsetzen eines PDS(SR). Bei der Sicherheitsfunktion SS2 führt das PDS(SR) eine der folgenden Funktionen aus: a) Auslösen und Steuern der Größe der Motorverzögerung innerhalb festgelegter Grenzen und Auslösen der SOS-Funktion, wenn die Motordrehzahl unter einen festgelegten Grenzwert fällt, oder b) Auslösen und Überwachen der Größe der Motorverzögerung innerhalb festgelegter Grenzen und Auslösen der SOS-Funktion, wenn die Motordrehzahl unter einen festgelegten Grenzwert fällt, oder c) Auslösen der Motorverzögerung und nach einer anwendungsspezifischen Zeitverzögerung Auslösen der SOS-Funktion. Diese Sicherheitsfunktion entspricht einem gesteuerten Stillsetzen nach IEC 60204-1, Stoppkategorie 2.

Safe Torque Off (STO)

Gemäß DIN EN 61800-5-2: Verfahren zum Stillsetzen eines PDS(SR). Bei der Sicherheitsfunktion STO wird dem Motor keine Energie zugeführt, die eine Drehung (oder bei einem Linearmotor eine Bewegung) verursachen kann. Das PDS(SR) liefert keine Energie an den Motor, die ein Drehmoment (oder bei einem Linearmotor eine Kraft) erzeugen kann. STO ist die grundlegendste antriebsintegrierte Sicherheitsfunktion. Sie entspricht dem ungesteuerten Stillsetzen nach DIN EN 60204-1, Stoppkategorie 0.

Safely-Limited Increment (SLI)

Gemäß DIN EN 61800-5-2: Sicherheitsfunktion, die verhindert, dass die Motorwelle die festgelegte Begrenzung eines Lageschrittmaßes überschreitet.

Safely-Limited Speed (SLS)

Gemäß DIN EN 61800-5-2: Sicherheitsfunktion, die verhindert, dass der Motor die festgelegte Begrenzung der Geschwindigkeit überschreitet.

Safety Integrity Level (SIL)

Gemäß DIN EN 61800-5-2: Ausfallwahrscheinlichkeit einer Sicherheitsfunktion. SIL ist in die Stufen 1 – 4 (geringster – höchster Level) eingeteilt. Durch SIL werden Systeme oder Teilsysteme auf ihre Zuverlässigkeit von Sicherheitsfunktionen exakt beurteilt. Je höher der SIL, desto sicherer und zuverlässiger ist die betrachtete Funktion.

Schnellentladung

Aktiv ablaufender Vorgang, der dazu führt, dass sich die Kondensatoren entladen. Dieser Vorgang ist deutlich schneller abgeschlossen als der Vorgang der Selbstentladung. Das Versorgungsmodul verfügt beispielsweise über eine Schnellentladungsfunktion, die jedoch nur aktiv ist, wenn ein Bremswiderstand angeschlossen und die 24 V-Versorgung eingeschaltet ist. Bei überlastetem Bremswiderstand ist keine Schnellentladung möglich.

Scope

Analysewerkzeug der DriveControlSuite mit grafischer Ausgabe. Damit können auf einem Antriebsregler Scope-Aufnahmen erstellt werden, um den zeitlichen Verlauf von Parameterwerten, Signalnamen oder physikalischen Adressen zu messen und darzustellen. Der Begriff geht auf klassische Messgeräte des Typs Oszilloskop (engl. scope) zurück.

Scope-Speicher

Speicherplatz im Antriebsregler, der die Daten einer Scope-Aufnahme erfasst.

Security

Bezeichnung für den Schutz und die Sicherheit von Komponenten und Systemen hinsichtlich Vertraulichkeit, Integrität und Verfügbarkeit.

Selbstentladung

Passiv ablaufender Vorgang, der dazu führt, dass sich die Kondensatoren entladen, auch wenn kein elektrischer Verbraucher angeschlossen ist.

Serialnummer

Im Warenwirtschaftssystem zu einem Produkt hinterlegte, fortlaufende Nummer, die der individuellen Identifikation des Produkts und für die Ermittlung der zugehörigen Kundendaten dient.

Simple Network Time Protocol (SNTP)

Vereinfachte Version des Network Time Protocol (NTP). Der Aufbau des Protokolls ist mit dem von NTP identisch. SNTP-Clients können damit die Zeit auch von NTP-Servern beziehen. Der wesentliche Unterschied liegt in den verwendeten Algorithmen zur Zeitsynchronisation. Während bei NTP die Zeitsynchronisation in der Regel mit mehreren Zeitservern erfolgt, wird bei SNTP nur ein Zeitserver verwendet.

single-ended (HTL/TTL)

Im Kontext Signalübertragung erfolgt die elektrische Signalübertragung durch eine Spannung, die sich gegenüber einem konstanten Bezugspotenzial ändert.

Steckverbinder

Bauteil zum Trennen und Verbinden von Leitungen. Die Verbindungsteile werden dabei durch Formschluss der Steckerteile passend ausgerichtet, durch Federkraft kraftschlüssig lösbar fixiert (Kontaktfuß) und oft durch Verschrauben zusätzlich gegen unbeabsichtigtes Lösen gesichert.

Streifen

Im Kontext Scope ein Abschnitt in der Anzeige einer Aufnahme. Die aufgezeichneten Kanäle können individuell jeweils einem solchen Abschnitt zugeordnet werden.

Stromregler

Regler, der Teil der Regelungskaskade ist und dafür sorgt, dass die Abweichung zwischen Soll- und Ist Drehmoment/-kraft gering ist. Dazu berechnet er aus der Abweichung einen Wert für den Sollstrom und übergibt ihn dem Leistungsteil. Der Regler verfügt über einen Drehmoment/Kraft-regelnden Anteil und über einen Anteil, der den magnetischen Fluss regelt.

Synchronbetrieb

Synchrone Bewegung der einzelnen Achsen in Multiachs-Systemen.

Systemparameter

Parameter, der über die Firmware definiert ist. Beispiele sind Parameter für die Motorsteuerung, für Encoder oder Parameter der Regelungskaskade.

Template

Im Kontext der Inbetriebnahme-Software DriveControlSuite eine Vorlage für die grafische Programmierung. Eine solche Vorlage kann im Projektierungsdialog für Gerätesteuerung, Kommunikation (Feldbus) oder Applikation in einer bestimmten Version ausgewählt werden.

Trigger

Schaltung oder Software-Funktion, die bei einem auslösenden Ereignis einen Impuls oder einen Schaltvorgang erzeugt.

Trigger-Bedingung

Auslösendes Ereignis, das einen Impuls oder einen Schaltvorgang erzeugt.

Zwischenkreisentladungszeit

Zeitdauer, bis die Zwischenkreiskondensatoren soweit entladen sind, dass ein sicheres Arbeiten am Gerät möglich ist.

zyklische Redundanzprüfung (CRC)

Verfahren zur Bestimmung eines Prüfwerts für Daten, um Fehler bei der Übertragung oder Speicherung erkennen zu können.

Abbildungsverzeichnis

Abb. 1	Defense-in-Depth-Konzept.....	26
Abb. 2	Systemüberblick zur Anreihetechnik mit SI6 und PS6.....	30
Abb. 3	Typenschild PS6A24	31
Abb. 4	Aufkleber mit MV- und Seriennummer	33
Abb. 5	Typenschild SI6A061	34
Abb. 6	Aufkleber mit MV- und Seriennummer	36
Abb. 7	Maßzeichnung PS6A24, PS6A34.....	50
Abb. 8	Maßzeichnung PS6A44.....	50
Abb. 9	Asymmetrische Last an Doppelachsreglern	56
Abb. 10	Maßzeichnung SI6	63
Abb. 11	Maßzeichnung DL6B10 bis DL6B21	66
Abb. 12	Maßzeichnung DL6B22.....	67
Abb. 13	Maßzeichnung KWADQU mit MWS306L.....	78
Abb. 14	Maßzeichnung KWADQU mit MWS310L.....	79
Abb. 15	Maßzeichnung FZZMQU	81
Abb. 16	Maßzeichnung FGFKQU.....	83
Abb. 17	Maßzeichnung Netzdrossel	85
Abb. 18	Maßzeichnung TEP	87
Abb. 19	Erdungskonzept im Mischbetrieb bei eingespeistem Versorgungsmodul PS6	92
Abb. 20	Derating des Nennstroms in Abhängigkeit von der Umgebungstemperatur	94
Abb. 21	Derating des Nennstroms in Abhängigkeit von der Aufstellhöhe	94
Abb. 22	Derating der Spannung in Abhängigkeit von der Aufstellhöhe	94
Abb. 23	Derating des Nennstroms in Abhängigkeit von der Taktfrequenz, TEP3720-0ES41	95
Abb. 24	Derating des Nennstroms in Abhängigkeit von der Taktfrequenz, TEP3820-OCS41	95
Abb. 25	Derating des Nennstroms in Abhängigkeit von der Taktfrequenz, TEP4020-ORS41	96
Abb. 26	Derating des Nennstroms in Abhängigkeit von der Umgebungstemperatur	96
Abb. 27	Derating des Nennstroms in Abhängigkeit von der Aufstellhöhe	96
Abb. 28	Derating der Spannung in Abhängigkeit von der Aufstellhöhe	97
Abb. 29	Jährliche Formierung.....	99
Abb. 30	Formierung vor der Inbetriebnahme	100
Abb. 31	Spannungshöhen in Abhängigkeit von der Lagerungszeit.....	101
Abb. 32	Felder auf Gerätefront zur Kennzeichnung	102
Abb. 33	Mindestfreiräume für Antriebsregler in Kombination mit Versorgungsmodul PS6A24 oder PS6A34	104
Abb. 34	Mindestfreiräume für Antriebsregler in Kombination mit Versorgungsmodul PS6A44.....	105
Abb. 35	Bohrplan DL6B10 bis DL6B21	106

Abb. 36	Bohrplan DL6B22.....	107
Abb. 37	Bohrplan KWADQU	108
Abb. 38	Bohrplan KWADQU mit MWS 310L.....	108
Abb. 39	Bohrplan FZZMQU.....	109
Abb. 40	Bohrplan FGFKQU.....	109
Abb. 41	Bohrplan Netzdrossel	110
Abb. 42	Bohrplan TEP	110
Abb. 43	Ermittlung der korrekten Länge der Kupferschienen.....	111
Abb. 44	Anschluss des Schutzleiters.....	128
Abb. 45	Anschluss des Schutzleiters.....	129
Abb. 46	Anschlussübersicht am Beispiel PS6A34	131
Abb. 47	Anschlussübersicht PS6A44, Geräteoberseite	132
Abb. 48	Anschlussübersicht PS6A44, Geräteunterseite	132
Abb. 49	Anschlussübersicht PS6A44, Gerätefront.....	133
Abb. 50	Anschlussübersicht am Beispiel SI6A162	141
Abb. 51	Anschlussübersicht KWADQU	167
Abb. 52	Anschlussübersicht FZZMQU.....	167
Abb. 53	Anschlussübersicht FGFKQU	168
Abb. 54	Anschlussbeispiel Ausgangsdrossel TEP.....	170
Abb. 55	Geschirmter Anschluss des Leistungskabels	171
Abb. 56	Leuchtdioden für die Funktionen der S1 Bedientaste.....	192
Abb. 57	DS6: Programmoberfläche	193
Abb. 58	Aufbau der Regelungskaskade	217
Abb. 59	Schematischer Ablauf der Optimierung anhand der relevanten Parameter.....	221
Abb. 60	Geschwindigkeitsregler – Filter für die Istgeschwindigkeit	223
Abb. 61	Geschwindigkeitsregler – Proportionalbeiwert.....	225
Abb. 62	Scope – Proportionalbeiwert des Geschwindigkeitsreglers (C31), Default-Wert	226
Abb. 63	Scope – Proportionalbeiwert des Geschwindigkeitsreglers (C31), Dauerschwingen.....	226
Abb. 64	Scope – Proportionalbeiwert des Geschwindigkeitsreglers (C31), optimierter Wert	227
Abb. 65	Scope – Proportionalbeiwert des Geschwindigkeitsreglers (C31), Überschwingen.....	228
Abb. 66	Geschwindigkeitsregler – Integrierbeiwert	229
Abb. 67	Scope – Integrierbeiwert des Geschwindigkeitsreglers (C32).....	230
Abb. 68	Positionsregler – Proportionalbeiwert	231
Abb. 69	Positionsregler – Vorsteuerung des Geschwindigkeitsreglers	232
Abb. 70	Scope – Motor erreicht Sättigung, ohne Nachführung (B59).....	233
Abb. 71	Scope – Motor erreicht Sättigung, mit Nachführung (B59).....	234

Abb. 72	Bremsenansteuerung in Applikationen des Typs Drive Based	241
Abb. 73	Bremsenansteuerung in der Applikation CiA 402	241
Abb. 74	Bremsenansteuerung in der Applikation PROFIdrive	241
Abb. 75	Bremsenansteuerung bei Steuerart B20 = 0: ASM - U/f-Steuerung oder 1: ASM - U/f-Schlupfkompensiert .	245
Abb. 76	Bremsenansteuerung bei Steuerart B20 = 2: ASM - Vektorregelung.....	246
Abb. 77	Bremsenansteuerung bei Steuerart B20 = 3: ASM - Sensorlose Vektorregelung.....	247
Abb. 78	Bremsenansteuerung bei Steuerart B20 = 32: LM - Sensorlose Vektorregelung, 48: SSM - Vektorregelung Inkrementalencoder, 64: SSM - Vektorregelung oder 70: SLM - Vektorregelung.....	248
Abb. 79	Minimale Zeit zwischen 2 Lüftvorgängen der Bremse	251
Abb. 80	Skalierung der aufgezeichneten Drehzahl-Klassen	270
Abb. 81	Skalierung der aufgezeichneten Drehmoment-Klassen	270
Abb. 82	Bereich der Signalisierung.....	278
Abb. 83	Predictive Maintenance: Optionen für das Auslesen	280
Abb. 84	Diagnose-Leuchtdioden auf der PS6-Gerätefront	282
Abb. 85	Gerätezustandsmaschine PS6	287
Abb. 86	Platzierung der Diagnose-Leuchtdioden auf der Gerätefront und -oberseite des Antriebsreglers	290
Abb. 87	Leuchtdioden für den Zustand des Antriebsreglers	291
Abb. 88	Leuchtdioden für den EtherCAT-Zustand	294
Abb. 89	Leuchtdiode für den FSoE-Zustand	295
Abb. 90	Leuchtdiode für den FSoE-Zustand	296
Abb. 91	Leuchtdioden für den PROFINET-Zustand.....	297
Abb. 92	Leuchtdiode für den PROFIsafe-Zustand.....	298
Abb. 93	Leuchtdioden für den Zustand der Service-Netzwerkverbindung	299
Abb. 94	Leuchtdioden für den Zustand der EtherCAT-Netzwerkverbindung.....	300
Abb. 95	Leuchtdioden für den Zustand der PROFINET-Netzwerkverbindung.....	301
Abb. 96	Scope und Multiachs-Scope: Programmoberfläche	360
Abb. 97	Scope und Multiachs-Scope: Aufnahmeditor.....	368
Abb. 98	Multiachs-Scope: Netzwerkaufbau	377
Abb. 99	Verschaltungsbeispiel mit einem Versorgungsmodul PS6A24 oder PS6A34	406
Abb. 100	Verschaltungsbeispiel mit parallel geschalteten Versorgungsmodulen PS6A24 oder PS6A34.....	407
Abb. 101	UL-konformes Verschaltungsbeispiel mit einem Versorgungsmodul PS6A24 oder PS6A34.....	408
Abb. 102	UL-konformes Verschaltungsbeispiel mit einem Versorgungsmodul PS6A44	409
Abb. 103	DriveControlSuite: Verbindungsaufbau	425
Abb. 104	Skriptmodus: Programmoberfläche	433
Abb. 105	Testaufbau der Anwendungsbeispiele	451

Tabellenverzeichnis

Tab. 1	Beschriebene Produkttypen, Antriebsregler SI6 und zugehörige Hinterbaumodule Quick DC-Link.....	13
Tab. 2	Beschriebene Produkttypen, Versorgungsmodul PS6 und zugehörige Hinterbaumodule Quick DC-Link	13
Tab. 3	File Number zertifizierter Produkte	14
Tab. 4	Kurzschlussfestigkeit (SCCR).....	21
Tab. 5	Kurzschlussfestigkeit (SCCR).....	27
Tab. 6	Bedeutung der Angaben auf dem Typenschild des Versorgungsmoduls	32
Tab. 7	Beispiel-Code zur Typenbezeichnung des Versorgungsmoduls	32
Tab. 8	Bedeutung des Beispiel-Codes	32
Tab. 9	Bedeutung der Angaben auf dem Aufkleber.....	33
Tab. 10	Verfügbare PS6-Typen und -Baugrößen.....	33
Tab. 11	Bedeutung der Angaben auf dem Typenschild des Antriebsreglers	35
Tab. 12	Beispiel-Code zur Typenbezeichnung des Antriebsreglers.....	35
Tab. 13	Bedeutung des Beispiel-Codes	35
Tab. 14	Bedeutung der Angaben auf dem Aufkleber.....	36
Tab. 15	Verfügbare SI6-Typen und -Baugrößen.....	36
Tab. 16	Gerätemerkmale	45
Tab. 17	Transport- und Lagerungsbedingungen	45
Tab. 18	Betriebsbedingungen	45
Tab. 19	Entladungszeiten des Zwischenkreises	46
Tab. 20	Elektrische Daten Steuerteil.....	46
Tab. 21	Elektrische Daten PS6, Baugröße 2	47
Tab. 22	Elektrische Daten PS6, Baugröße 3	47
Tab. 23	Elektrische Daten PS6, Baugröße 4	47
Tab. 24	Elektrische Daten bei Parallelschaltung, Beispielkombinationen	48
Tab. 25	Elektrische Daten Brems-Chopper, Baugrößen 2 und 3.....	48
Tab. 26	Elektrische Daten Brems-Chopper, Baugröße 4.....	48
Tab. 27	Elektrische Daten X100 – Statusausgabe	49
Tab. 28	Abmessungen PS6 [mm]	51
Tab. 29	Gewicht PS6 [g]	51
Tab. 30	Elektrische Daten Steuerteil.....	52
Tab. 31	Elektrische Daten SI6, Baugröße 0	52
Tab. 32	Elektrische Daten SI6, Baugröße 0, bei 4 kHz Taktfrequenz.....	52
Tab. 33	Elektrische Daten SI6, Baugröße 0, bei 8 kHz Taktfrequenz.....	52
Tab. 34	Elektrische Daten SI6, Baugröße 1	53
Tab. 35	Elektrische Daten SI6, Baugröße 1, bei 4 kHz Taktfrequenz.....	53

Tab. 36	Elektrische Daten SI6, Baugröße 1, bei 8 kHz Taktfrequenz.....	53
Tab. 37	Elektrische Daten SI6, Baugröße 2	53
Tab. 38	Elektrische Daten SI6, Baugröße 2, bei 4 kHz Taktfrequenz.....	53
Tab. 39	Elektrische Daten SI6, Baugröße 2, bei 8 kHz Taktfrequenz.....	53
Tab. 40	Elektrische Daten SI6, Baugröße 3	54
Tab. 41	Elektrische Daten SI6, Baugröße 3, bei 4 kHz Taktfrequenz.....	54
Tab. 42	Elektrische Daten SI6, Baugröße 3, bei 8 kHz Taktfrequenz.....	54
Tab. 43	Technische Daten – Eingänge und Ausgänge	55
Tab. 44	Elektrische Daten X101 – digitale Eingänge	55
Tab. 45	Elektrische Daten X103 – digitale Eingänge	55
Tab. 46	Verlustleistungsdaten nach EN 61800-9-2 für eine Achse eines Antriebsreglers SI6.....	58
Tab. 47	Absolute Verluste des Zubehörs	60
Tab. 48	Zykluszeiten.....	60
Tab. 49	Ausgangsnennstrom I2N,PU in Abhängigkeit von der Taktfrequenz	61
Tab. 50	Abmessungen SI6 [mm]	63
Tab. 51	Gewicht SI6 [g]	64
Tab. 52	Geräte Merkmale	65
Tab. 53	Transport- und Lagerungsbedingungen	65
Tab. 54	Betriebsbedingungen	65
Tab. 55	Zuordnung DL6B zu SI6 und PS6.....	66
Tab. 56	Abmessungen DL6B [mm]	67
Tab. 57	Gewicht DL6B [g].....	68
Tab. 58	Elektrische Daten X12 – digitale Eingänge	68
Tab. 59	Motortypen und Steuerarten.....	69
Tab. 60	Encoderanschlüsse	70
Tab. 61	Signalpegel Encodereingänge, single-ended.....	71
Tab. 62	Signalpegel Encodereingänge, differenziell.....	71
Tab. 63	Encodertypen mit ungeeignetem Versorgungsspannungsbereich	71
Tab. 64	Technische Daten X4 – Signale EnDat 2.1 digital.....	72
Tab. 65	Technische Daten X4 – Signale EnDat 2.2 digital.....	72
Tab. 66	Technische Daten X4 – SSI-Signale bei freier Einstellung.....	72
Tab. 67	Technische Daten X4 – SSI-Signale bei fester Einstellung	73
Tab. 68	Technische Daten X4 – Inkrementalsignale TTL differenziell	73
Tab. 69	Technische Daten X4 – Resolver signale	74
Tab. 70	Technische Daten X4 – Signale EnDat 3	74
Tab. 71	Technische Daten X4 – Signale HIPERFACE DSL	74

Tab. 72	Maximale Ader-/Kabellänge [m]	75
Tab. 73	Elektrische Daten X101 – Inkrementalsignale, Puls-/Richtungssignale, Hall-Sensorsignale, HTL single-ended	75
Tab. 74	Maximale Ader-/Kabellänge [m]	75
Tab. 75	Elektrische Daten X103 – Inkrementalsignale, Puls-/Richtungssignale, Hall-Sensorsignale, HTL single-ended	75
Tab. 76	Elektrische Daten X2 – Bremsenanschluss	76
Tab. 77	Auslöseschwelle des Temperatursensors	76
Tab. 78	Zuordnung Bremswiderstand zu Versorgungsmodul PS6	77
Tab. 79	Technische Daten KWADQU.....	77
Tab. 80	Technische Daten Temperaturschalter	78
Tab. 81	Abmessungen KWADQU [mm].....	79
Tab. 82	Technische Daten FZZMQU	80
Tab. 83	Technische Daten Temperaturschalter	80
Tab. 84	Abmessungen FZZMQU [mm]	81
Tab. 85	Technische Daten FGFKQU.....	82
Tab. 86	Technische Daten Temperaturschalter	82
Tab. 87	Abmessungen FGFKQU [mm].....	83
Tab. 88	Technische Daten TEP	84
Tab. 89	Abmessungen und Gewicht TEP.....	85
Tab. 90	Technische Daten TEP	86
Tab. 91	Abmessungen und Gewicht TEP.....	87
Tab. 92	Elektrische Daten bei Parallelschaltung, Beispielskombinationen	89
Tab. 93	Mindestfreiräume [mm].....	105
Tab. 94	Bohrmaße für die Anreihetechnik [mm]	107
Tab. 95	Abmessungen KWADQU [mm].....	108
Tab. 96	Bohrmaße FZZMQU [mm]	109
Tab. 97	Bohrmaße FGFKQU [mm].....	109
Tab. 98	Bohrmaße TEP.....	111
Tab. 99	Übersicht der Hardware-Komponenten mit Id.-Nr.	112
Tab. 100	Kurzschlussfestigkeit (SCCR).....	123
Tab. 101	Netzsicherungen für BG 2 oder BG 3.....	123
Tab. 102	Netzsicherungen für BG 4	124
Tab. 103	UL-konforme Netzsicherungen	124
Tab. 104	Mindestquerschnitt des Schutzleiters.....	127
Tab. 105	Anschlussbeschreibung X10, Baugröße 2.....	134
Tab. 106	Anschlussbeschreibung X10, Baugröße 3.....	134

Tab. 107	Anschlussbeschreibung X10, Baugröße 4.....	134
Tab. 108	Elektrische Daten Steuerteil.....	135
Tab. 109	Anschlussbeschreibung X11	135
Tab. 110	Maximale Ader-/Kabellänge [m]	135
Tab. 111	Anschlussbeschreibung X21, Baugrößen 2 und 3.....	136
Tab. 112	Anschlussbeschreibung X21, Baugröße 4.....	136
Tab. 113	Maximale Ader-/Kabellänge [m]	136
Tab. 114	Anschlussbeschreibung X22, Baugröße 2.....	137
Tab. 115	Anschlussbeschreibung X22, Baugröße 3.....	137
Tab. 116	Maximale Ader-/Kabellänge [m]	137
Tab. 117	Anschlussbeschreibung X22, Baugröße 4.....	138
Tab. 118	Anschlussbeschreibung X23	138
Tab. 119	Maximale Ader-/Kabellänge [m]	138
Tab. 120	Anschlussbeschreibung X100	139
Tab. 121	Maximale Ader-/Kabellänge [m]	139
Tab. 122	Anschlussbeschreibung X2, Bremse oder digitaler Ausgang, Baugrößen 0 bis 2 (Einzelachsregler).....	142
Tab. 123	Anschlussbeschreibung X2, Bremse oder digitaler Ausgang, Baugrößen 2 (Doppelachsregler) und 3	142
Tab. 124	Maximale Ader-/Kabellänge [m]	142
Tab. 125	Anschlussbeschreibung X2, Motortemperatursensor, Baugrößen 0 bis 2 (Einzelachsregler).....	143
Tab. 126	Anschlussbeschreibung X2, Motortemperatursensor, Baugrößen 2 (Doppelachsregler) und 3.....	143
Tab. 127	Maximale Kabellänge [m].....	143
Tab. 128	Encodertypen mit ungeeignetem Versorgungsspannungsbereich	144
Tab. 129	Anschlussbeschreibung X4 für Encoder EnDat 2.1/2.2 digital und SSI-Encoder	145
Tab. 130	Anschlussbeschreibung X4 für Inkrementalencoder TTL differenziell und HTL differenziell (HTL über Adapter HT6)	146
Tab. 131	Anschlussbeschreibung X4 für Resolver	147
Tab. 132	Anschlussbeschreibung X4 für Encoder EnDat 3 und HIPERFACE DSL	148
Tab. 133	Maximale Kabellänge [m].....	148
Tab. 134	Anschlussbeschreibung HT6 für Encoder HTL differenziell (15-polig an 15-polig).....	149
Tab. 135	Anschlussbeschreibung AP6A00 für Resolver (9-polig an 15-polig)	150
Tab. 136	Anschlussbeschreibung AP6A01 für Resolver und Motortemperatursensor (9-polig an 15-polig)	151
Tab. 137	Anschlussbeschreibung X9	152
Tab. 138	Maximale Kabellänge [m].....	152
Tab. 139	Kabelanforderungen	152
Tab. 140	Elektrische Daten Steuerteil.....	153
Tab. 141	Anschlussbeschreibung X11	153

Tab. 142	Maximale Ader-/Kabellänge [m]	153
Tab. 143	Anschlussbeschreibung X12	154
Tab. 144	Maximale Ader-/Kabellänge [m]	154
Tab. 145	Anschlussbeschreibung X20, Baugröße 0.....	155
Tab. 146	Anschlussbeschreibung X20, Baugrößen 1 und 2 (Einzelachsregler)	155
Tab. 147	Anschlussbeschreibung X20, Baugrößen 2 (Doppelachsregler) und 3	155
Tab. 148	Maximale Kabellänge des Leistungskabels [m]	156
Tab. 149	Anschlussbeschreibung X22, Baugröße 0.....	157
Tab. 150	Anschlussbeschreibung X22, Baugrößen 1 und 2 (Einzelachsregler)	157
Tab. 151	Anschlussbeschreibung X22, Baugrößen 2 (Doppelachsregler) und 3	157
Tab. 152	Maximale Ader-/Kabellänge [m]	157
Tab. 153	Anschlussbeschreibung X101 für digitale Signale	158
Tab. 154	Maximale Ader-/Kabellänge [m]	158
Tab. 155	Anschlussbeschreibung X101 für Inkrementalsignale HTL single-ended, Achse A.....	158
Tab. 156	Anschlussbeschreibung X101 für Puls-/Richtungssignale HTL single-ended, Achse A	159
Tab. 157	Anschlussbeschreibung X101 für Hall-Sensorsignale HTL single-ended, Achse A.....	159
Tab. 158	Maximale Ader-/Kabellänge [m]	159
Tab. 159	Anschlussbeschreibung X103 für digitale Signale	159
Tab. 160	Maximale Ader-/Kabellänge [m]	159
Tab. 161	Anschlussbeschreibung X103 für Inkrementalsignale HTL single-ended, Achse B.....	160
Tab. 162	Anschlussbeschreibung X103 für Puls-/Richtungssignale HTL single-ended, Achse B	160
Tab. 163	Anschlussbeschreibung X103 für Hall-Sensorsignale HTL single-ended, Achse B	160
Tab. 164	Maximale Ader-/Kabellänge [m]	160
Tab. 165	Anschlussbeschreibung X200 und X201	161
Tab. 166	Anschlussbeschreibung X200 und X201	162
Tab. 167	Elektrische Daten X300 – Versorgung Bremsen und digitale Ausgänge.....	163
Tab. 168	Anschlussbeschreibung X300	163
Tab. 169	Maximale Ader-/Kabellänge [m]	163
Tab. 170	Anschlussbeschreibung KWADQU.....	167
Tab. 171	Anschlussbeschreibung FZZMQU	167
Tab. 172	Anschlussbeschreibung FGFKQU	168
Tab. 173	Anschlussbeschreibung Netzdrossel TEP	169
Tab. 174	Anschlussbeschreibung Ausgangsdrossel TEP.....	170
Tab. 175	Maximale Kabellänge des Leistungskabels [m]	173
Tab. 176	Leistungskabel-Pinbelegung con.15	174
Tab. 177	Abmessungen Stecker, con.15	174

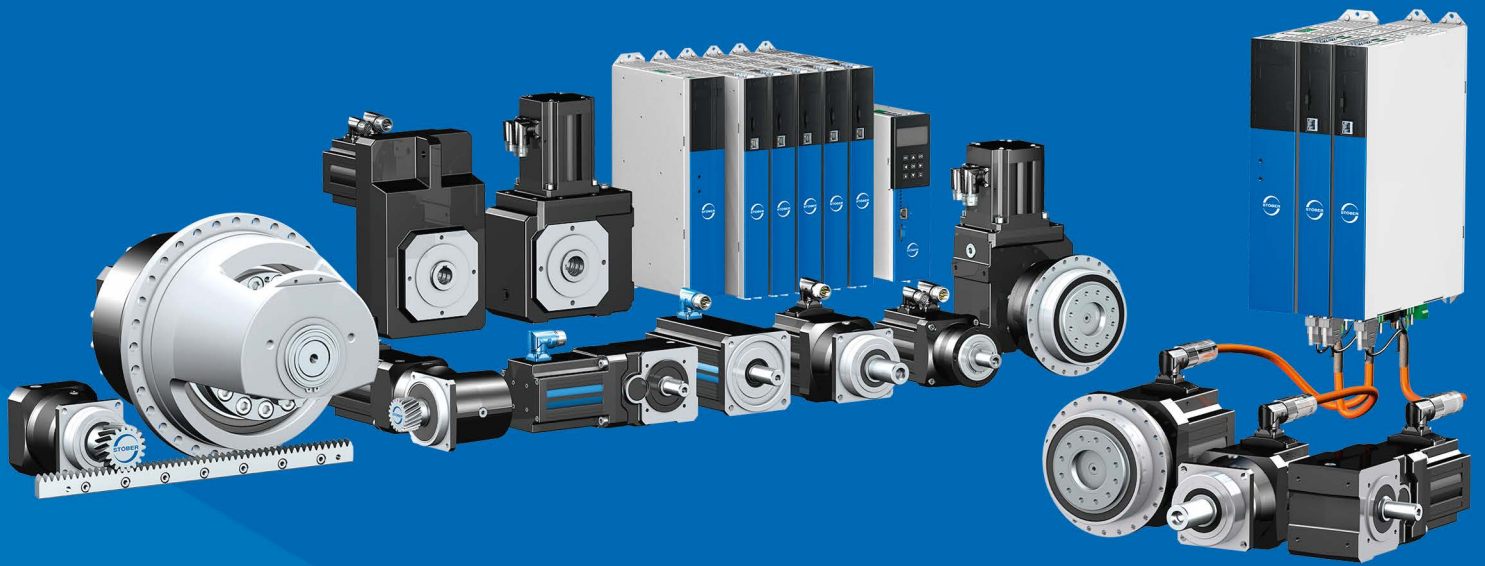
Tab. 178	Leistungskabel-Pinbelegung con.23	174
Tab. 179	Abmessungen Stecker, con.23	174
Tab. 180	Leistungskabel-Pinbelegung con.40	175
Tab. 181	Abmessungen Stecker, con.40	175
Tab. 182	Encoderkabel-Pinbelegung con.15, EnDat 2.1/2.2 digital	177
Tab. 183	Abmessungen Stecker, con.15	177
Tab. 184	Encoderkabel-Pinbelegung con.17, EnDat 2.1/2.2 digital	178
Tab. 185	Abmessungen Stecker, con.17	178
Tab. 186	Encoderkabel-Pinbelegung con.23, EnDat 2.1/2.2 digital	179
Tab. 187	Abmessungen Stecker, con.23	179
Tab. 188	Encoderkabel-Pinbelegung con.23, SSI	180
Tab. 189	Abmessungen Stecker, con.23	180
Tab. 190	Encoderkabel-Pinbelegung con.23, Inkremental HTL	181
Tab. 191	Abmessungen Stecker, con.23	181
Tab. 192	Encoderkabel-Pinbelegung con.15, Resolver, Kabelaufdruck "Nr. 44206"	183
Tab. 193	Abmessungen Stecker, con.15	183
Tab. 194	Encoderkabel-Pinbelegung con.17, Resolver, Kabelaufdruck "Nr. 44206"	184
Tab. 195	Abmessungen Stecker, con.17	184
Tab. 196	Encoderkabel-Pinbelegung con.23, Resolver, Kabelaufdruck "Nr. 44206"	185
Tab. 197	Abmessungen Stecker, con.23	185
Tab. 198	Encoderkabel-Pinbelegung con.15, Resolver, Kabelaufdruck "Motion Resolver"	186
Tab. 199	Abmessungen Stecker, con.15	186
Tab. 200	Encoderkabel-Pinbelegung con.17, Resolver, Kabelaufdruck "Motion Resolver"	187
Tab. 201	Abmessungen Stecker, con.17	187
Tab. 202	Encoderkabel-Pinbelegung con.23, Resolver, Kabelaufdruck "Motion Resolver"	188
Tab. 203	Abmessungen Stecker, con.23	188
Tab. 204	Hybridkabel-Pinbelegung con.23	190
Tab. 205	Abmessungen Stecker, con.23	190
Tab. 206	Zustände der Leuchtdioden bei Funktionsauswahl über die S1 Bedientaste.....	192
Tab. 207	Parametergruppen	195
Tab. 208	Parameter: Datentypen, Parameterarten, mögliche Werte	196
Tab. 209	Parametertypen	197
Tab. 210	Voraussetzungen für eine Direktverbindung	215
Tab. 211	Richtwerte für C34	223
Tab. 212	Anwendungsfälle für Bremsentest und sicheres Bremsenmanagement	235
Tab. 213	Informationen der Last-Matrix.....	272

Tab. 214	Last-Matrix: unzulässige Zeichen oder Steuerzeichen	273
Tab. 215	Dateien zu Predictive Maintenance auf SD-Karte	281
Tab. 216	Bedeutung der Dateieindungen auf SD-Karte	281
Tab. 217	Bedeutung der 3 LEDs (Run, Error und Warning) auf der PS6-Gerätefront	282
Tab. 218	Übertemperatur Versorgungsmodul – Prüfung und Maßnahmen.....	284
Tab. 219	Übertemperatur Bremswiderstand – Prüfung und Maßnahmen.....	284
Tab. 220	Ausfall einer Netzphase – Prüfung und Maßnahmen	284
Tab. 221	Kurzfristiger Netzausfall – Prüfung und Maßnahmen	284
Tab. 222	Überspannung – Prüfung und Maßnahmen.....	285
Tab. 223	Kurzschluss Bremswiderstand – Prüfung und Maßnahmen.....	285
Tab. 224	Dauerhafter Netzausfall – Prüfung und Maßnahmen	285
Tab. 225	Erdschluss, Einschalten in den kurzgeschlossenen Zwischenkreis oder fehlende Schutzerdung – Prüfung und Maßnahmen.....	286
Tab. 226	Hardware-Defekt – Prüfung und Maßnahmen.....	286
Tab. 227	Überstrom – Prüfung und Maßnahmen	286
Tab. 228	Bedeutung der grünen LED (Run).....	291
Tab. 229	Bedeutung der roten LEDs (Error)	292
Tab. 230	Zustände der LEDs beim Start des Antriebsreglers	292
Tab. 231	Zustände der LEDs beim Identifizieren des Antriebsreglers im Netzwerk	292
Tab. 232	Zustände der LEDs bei Übertragen einer Firmware-Datei über SD-Karte	293
Tab. 233	Zustände der LEDs nach Übertragen einer Firmware-Datei und Neustart des Antriebsreglers.....	293
Tab. 234	Bedeutung der roten LED (Error)	294
Tab. 235	Bedeutung der grünen LED (Run)	294
Tab. 236	Bedeutung der grünen LED (FSoE status indicator nach IEC 61784-3)	295
Tab. 237	Bedeutung der grünen LED	296
Tab. 238	Bedeutung der roten LED (BF).....	297
Tab. 239	Bedeutung der grünen LED (Run).....	297
Tab. 240	Bedeutung der grünen LED (PROFIsafe status indicator nach IEC 61784-3)	298
Tab. 241	Bedeutung der grünen LED (Link).....	299
Tab. 242	Bedeutung der gelben LED (Act)	299
Tab. 243	Bedeutung der grünen LEDs (LA).....	300
Tab. 244	Bedeutung der grünen LEDs (Link)	301
Tab. 245	Bedeutung der gelben LEDs (Act).....	301
Tab. 246	Ereignisse	303
Tab. 247	Ereignis 31 – Ursachen und Maßnahmen	304
Tab. 248	Ereignis 32 – Ursachen und Maßnahmen	305

Tab. 249	Ereignis 33 – Ursachen und Maßnahmen	306
Tab. 250	Ereignis 34 – Ursachen und Maßnahmen	307
Tab. 251	Ereignis 35 – Ursachen und Maßnahmen	308
Tab. 252	Ereignis 36 – Ursachen und Maßnahmen	308
Tab. 253	Ereignis 37 – Ursachen und Maßnahmen	310
Tab. 254	Ereignis 38 – Ursachen und Maßnahmen	312
Tab. 255	Ereignis 39 – Ursachen und Maßnahmen	313
Tab. 256	Ereignis 40 – Ursachen und Maßnahmen	314
Tab. 257	Ereignis 41 – Ursachen und Maßnahmen	315
Tab. 258	Ereignis 44 – Ursachen und Maßnahmen	316
Tab. 259	Ereignis 45 – Ursachen und Maßnahmen	317
Tab. 260	Ereignis 46 – Ursachen und Maßnahmen	318
Tab. 261	Ereignis 47 – Ursachen und Maßnahmen	319
Tab. 262	Ereignis 48 – Ursachen und Maßnahmen	320
Tab. 263	Ereignis 49 – Ursachen und Maßnahmen	321
Tab. 264	Ereignis 50 – Ursachen und Maßnahmen	322
Tab. 265	Ereignis 51 – Ursachen und Maßnahmen	324
Tab. 266	Ereignis 52 – Ursachen und Maßnahmen	325
Tab. 267	Ereignis 53 – Ursachen und Maßnahmen	326
Tab. 268	Ereignis 54 – Ursachen und Maßnahmen	327
Tab. 269	Ereignis 56 – Ursachen und Maßnahmen	329
Tab. 270	Ereignis 57 – Ursachen und Maßnahmen	330
Tab. 271	Ereignis 59 – Ursachen und Maßnahmen	331
Tab. 272	Ereignisse 60 – 67 – Ursachen und Maßnahmen	332
Tab. 273	Ereignis 68 – Ursachen und Maßnahmen	333
Tab. 274	Ereignis 69 – Ursachen und Maßnahmen	334
Tab. 275	Ereignis 70 – Ursachen und Maßnahmen	335
Tab. 276	Ereignis 71 – Ursachen und Maßnahmen	337
Tab. 277	Ereignis 76 – Ursachen und Maßnahmen	339
Tab. 278	Ereignis 77 – Ursachen und Maßnahmen	341
Tab. 279	Ereignis 78 – Ursachen und Maßnahmen	343
Tab. 280	Ereignis 79 – Ursachen und Maßnahmen	344
Tab. 281	Ereignis 80 – Ursachen und Maßnahmen	345
Tab. 282	Ereignis 81 – Ursachen und Maßnahmen	346
Tab. 283	Ereignis 85 – Ursachen und Maßnahmen	347
Tab. 284	Ereignis 85 – Ursachen und Maßnahmen	348

Tab. 285	Ereignis 87 – Ursachen und Maßnahmen	348
Tab. 286	Ereignis 88 – Ursachen und Maßnahmen	349
Tab. 287	Ereignis 89 – Ursachen und Maßnahmen	350
Tab. 288	Ereignis 90 – Ursachen und Maßnahmen	351
Tab. 289	Fehlerliste des Sicherheitsmoduls SX6	352
Tab. 290	Anwendungsfälle für Scope und Multiachs-Scope	359
Tab. 291	Gewichte PS6, SI6 und Zubehör	394
Tab. 292	Klemmenspezifikationen für das Grundgerät	396
Tab. 293	Klemmenspezifikationen der Sicherheitstechnik	396
Tab. 294	Klemmenspezifikationen für das Versorgungsmodul	397
Tab. 295	Klemmenspezifikationen für die Bremswiderstände	397
Tab. 296	Spezifikation BCF 3,81 180 SN BK	397
Tab. 297	Spezifikation BFL 5.08HC 180 SN	398
Tab. 298	Spezifikation BLDF 5.08 180 SN	398
Tab. 299	Spezifikation BUZ 10.16IT 180 MF	399
Tab. 300	Spezifikation FKC 2,5 -ST-5,08	399
Tab. 301	Spezifikation FMC 1,5 -ST-3,5	400
Tab. 302	Spezifikation G 5/2	400
Tab. 303	Spezifikation G 10/2	401
Tab. 304	Spezifikation GFKC 2,5 -ST-7,62	401
Tab. 305	Spezifikation GFKIC 2,5 -ST-7,62	402
Tab. 306	Spezifikation ISPC 5 -STGCL-7,62	402
Tab. 307	Spezifikation SPC 16 -ST-10,16	403
Tab. 308	Spezifikation ISPC 5 -STGCL-7,62	403
Tab. 309	Spezifikation MKDSP 50 -17,5	404
Tab. 310	Spezifikation SPC 5 -ST-7,62	404
Tab. 311	Spezifikation SPC 16 -ST-10,16	405
Tab. 312	Ladefähigkeit des Versorgungsmoduls PS6	410
Tab. 313	Eigenkapazität der an das Versorgungsmodul PS6 angeschlossenen Antriebsregler SI6	410
Tab. 314	Maximalbetrieb an einem Versorgungsmodul PS6A24 mit Hinterbaumodul DL6B20, b = 45 mm	411
Tab. 315	Maximalbetrieb an einem Versorgungsmodul PS6A34 mit Hinterbaumodul DL6B21, b = 65 mm	412
Tab. 316	Maximalbetrieb an einem Versorgungsmodul PS6A44 mit Hinterbaumodul DL6B22, b = 105 mm	413
Tab. 317	Übersicht der Hardware-Komponenten mit Id.-Nr.	415
Tab. 318	Auswertung eines SSI-Encoders an X4 bei freier Einstellung	417
Tab. 319	Auswertung eines SSI-Encoders an X4 bei fester Einstellung	418
Tab. 320	Beispiele für rotatorische SSI-Encoder an X4	419

Tab. 321	Beispiele für translatorische SSI-Encoder an X4.....	419
Tab. 322	Kommutierungsfindung bei Steuerart B20 = 48 oder 70	420
Tab. 323	Programme und Dienste	424
Tab. 324	Protokolle und Ports bei einer Direktverbindung	424
Tab. 325	Kommandos des Skriptmodus.....	436
Tab. 326	Skriptmodus: Variablen für den Import und Export von Parametern	445
Tab. 327	Skriptmodus: Variablen für den Import und Export von Parametern	446
Tab. 328	Skriptmodus: Return Codes.....	454



4 4 2 7 2 7 . 1 3

11/2024

STÖBER Antriebstechnik GmbH + Co. KG
Kieselbronner Str. 12
75177 Pforzheim
Germany
Tel. +49 7231 582-0
mail@stoerber.de
www.stoerber.com

24 h Service Hotline
+49 7231 582-3000



STÖBER

www.stoerber.com