



# Réducteurs, motoréducteurs PE22 – PE52

## Instructions de service

fr  
03/2021  
ID 443252\_fr.00



**STÖBER**

# Sommaire

<b>1</b>	<b>Informations utilisateur</b> .....	<b>4</b>
1.1	Conservation et remise à des tiers.....	4
1.2	Langue originale.....	4
1.3	Conventions de représentation .....	4
1.4	Terminologie :.....	5
1.5	Documents afférents .....	5
1.6	Limitation de responsabilité .....	5
1.7	Noms de produits et marques .....	6
1.8	Avis de droit d'auteur .....	6
<b>2</b>	<b>Consignes de sécurité générales</b> .....	<b>7</b>
2.1	Utilisation conforme à l'emploi prévu .....	7
2.2	Exigences relatives au personnel .....	7
2.3	Éviter les dommages corporels.....	8
2.3.1	Risques mécaniques .....	8
2.3.2	Risques thermiques .....	8
2.4	Éviter les dommages matériels.....	9
<b>3</b>	<b>Description du produit</b> .....	<b>10</b>
3.1	Principe de construction .....	10
3.2	Désignation de type .....	10
3.3	Plaque signalétique.....	11
3.4	Sens de rotation.....	11
3.5	Conditions ambiantes .....	12
3.6	Autres caractéristiques du produit .....	12
3.7	Autres documentations .....	13
<b>4</b>	<b>Transport et stockage</b> .....	<b>14</b>
4.1	Transport .....	14
4.2	Stockage.....	14
<b>5</b>	<b>Montage</b> .....	<b>15</b>
5.1	Produits de nettoyage et solvants .....	15
5.2	Montage du moteur sur un réducteur.....	15
5.2.1	Couples de décrochage admissibles à l'entrée du réducteur .....	16
5.2.2	Tolérances pour le moteur à monter.....	16
5.2.3	Montage du moteur sur le réducteur .....	17
5.3	Montage des éléments d'entraînement sur l'arbre plein .....	20
5.4	Montage du réducteur sur la machine .....	21

---

5.5	Couples de serrage.....	22
<b>6</b>	<b>Mise en service.....</b>	<b>23</b>
6.1	Avant la mise en service.....	23
6.2	Pendant la mise en service .....	23
<b>7</b>	<b>Entretien .....</b>	<b>25</b>
7.1	Nettoyage .....	25
7.2	Inspection .....	25
7.3	Dépannage .....	26
7.4	Remise en état .....	26
7.5	Service clientèle .....	26
<b>8</b>	<b>Démontage et mise au rebut .....</b>	<b>28</b>
8.1	Démontage .....	28
8.2	Mise au rebut.....	28

# 1 Informations utilisateur

La présente documentation fait partie intégrante du produit et s'applique aux produits dans l'exécution standard conformément au catalogue STOBBER correspondant.

## 1.1 Conservation et remise à des tiers

Comme la présente documentation contient des informations importantes à propos de la manipulation efficace et en toute sécurité du produit, conservez-la impérativement, jusqu'à la mise au rebut du produit, à proximité directe du produit en veillant à ce que le personnel qualifié puisse la consulter à tout moment.

En cas de remise ou de vente du produit à un tiers, n'oubliez pas de lui remettre la présente documentation.

## 1.2 Langue originale

La langue originale de la présente documentation est l'allemand ; toutes les versions en langues étrangères ont été traduites à partir de la langue originale.

## 1.3 Conventions de représentation

Afin que vous puissiez rapidement identifier les informations particulières dans la présente documentation, ces informations sont mises en surbrillance par des points de repère tels que les mots d'avertissement.

Les consignes de sécurité attirent l'attention sur les dangers particuliers liés à l'utilisation du produit et sont accompagnées des mots d'avertissement correspondants qui indiquent l'ampleur du danger. Qui plus est, les consignes d'avertissement concernant d'éventuels dommages matériels et des informations utiles sont également accompagnées de mots d'avertissement.

---

### DANGER !

#### Danger

La présence d'un triangle de signalisation indique l'existence d'un grave danger de mort

- lorsque les mesures de précaution mentionnées ne sont pas prises.
- 

### AVERTISSEMENT !

#### Avertissement

La présence d'un triangle de signalisation indique l'éventualité d'un grave danger de mort

- lorsque les mesures de précaution mentionnées ne sont pas prises.
- 

### ATTENTION !

#### Attention

La présence d'un triangle de signalisation indique l'éventualité de légères blessures corporelles

- lorsque les mesures de précaution mentionnées ne sont pas prises.
-

## PRUDENCE

### Prudence

signifie qu'un dommage matériel peut survenir

- lorsque les mesures de précaution mentionnées ne sont pas prises.

## Information

La mention Information accompagne les informations importantes à propos du produit ou la mise en surbrillance d'une partie de la documentation, qui nécessite une attention toute particulière.

### Consignes d'avertissement incorporées

Les consignes d'avertissement incorporées le sont directement dans les instructions d'utilisation et sont structurées comme suit :

**MOT D'AVERTISSEMENT ! Nature du danger, sa source et les conséquences possibles du non-respect !** Mesures visant à écarter le danger.

Les mots d'avertissement contenus dans les consignes d'avertissement incorporées ont la même signification que dans les consignes d'avertissement courantes décrites plus haut.

## 1.4 Terminologie :

La présente documentation offre une description aussi bien des réducteurs STOBBER que des composants de réducteurs de motoréducteurs STOBBER. Pour des raisons de clarté, le terme générique « entraînements » y est utilisé pour ces deux catégories.

## 1.5 Documents afférents

Selon le modèle, il est possible que soient montés aux réducteurs STOBBER des composants d'entraînement auxquels s'appliquent des documentations séparées. Pour consulter ces documentations, entrez le numéro de série du réducteur sous <https://id.stober.com> ou scannez le code QR sur la plaque signalétique du réducteur.

Vous pouvez également trouver les documentations afférentes à l'adresse <http://www.stoeber.de/fr/download>. Entrez l'identifiant de la documentation dans le champ Recherche... :

Composants d'entraînement	ID instructions de service
Moteur Lean LM	443048_fr
Moteur brushless synchrone EZ	443032_fr

## 1.6 Limitation de responsabilité

La présente documentation a été rédigée en observant les normes et prescriptions en vigueur et reflète l'état actuel de la technique.

STOBBER exclut tout droit de garantie et de responsabilité pour les dommages résultant de la non-observation de la documentation ou d'une utilisation non conforme du produit. Cela vaut en particulier pour les dommages résultant de modifications techniques individuelles du produit ou de sa planification et de son utilisation par un personnel non qualifié.

## 1.7 Noms de produits et marques

Les noms de produit enregistrés comme marques ne sont pas identifiés de manière spécifique dans la présente documentation. Il convient de respecter les droits de propriété existants (brevets, marques déposées, modèles déposés).

## 1.8 Avis de droit d'auteur

Copyright © STOBBER. Tous droits réservés.

## 2 Consignes de sécurité générales

Le produit décrit dans la présente documentation est source de dangers éventuels qui peuvent être toutefois évités à condition de respecter les messages d'avertissement et consignes de sécurité mentionnés, ainsi que les règlements et prescriptions techniques.

### 2.1 Utilisation conforme à l'emploi prévu

Les entraînements décrits dans la présente documentation sont prévus pour un montage dans les machines ou installations commerciales.

Est considéré(e) comme utilisation non conforme à l'emploi prévu :

- toute surcharge des entraînements ;
- le fonctionnement dans des conditions ambiantes différentes de celles décrites dans la documentation technique correspondante ;
- toute modification ou transformation des entraînements ;
- l'utilisation des entraînements à des fins différentes de celles définies dans la planification.

La mise en service de la machine dans laquelle les entraînements sont montés est interdite jusqu'au constat de la conformité de la machine avec la législation et les directives locales. Il convient d'observer en particulier Directive (machines) 2006/42/CE dans le champ d'application respectif.

Le fonctionnement des entraînements dans des atmosphères explosibles est interdit s'ils ne sont pas expressément prévus à cet effet.

### 2.2 Exigences relatives au personnel

Tous les travaux mécaniques à effectuer pendant le montage, la mise en service, l'entretien et le démontage du produit sont strictement réservés à un personnel qualifié ayant suivi une formation correspondante dans le domaine de la métallurgie.

Tous les travaux électrotechniques à effectuer pendant le montage, la mise en service, l'entretien et le démontage du produit sont strictement réservés à des électriciens qualifiés ayant suivi une formation correspondante dans le domaine de l'électrotechnique.

Seul un personnel disposant des qualifications nécessaires est habilité à effectuer les travaux autour du transport, du stockage et de la mise au rebut.

Par ailleurs, le personnel chargé d'utiliser le produit doit lire attentivement, comprendre et respecter les dispositions en vigueur, les prescriptions légales, les règlements applicables, la présente documentation ainsi que les consignes de sécurité inhérentes.

## 2.3 Éviter les dommages corporels

### 2.3.1 Risques mécaniques

---

#### AVERTISSEMENT !

##### **Mouvements dangereux des pièces de machine !**

Les pièces de machine en mouvement peuvent entraîner des blessures graves voire la mort !

- ✓ Avant de démarrer le moteur ou l'entraînement :
    - Montez tous les dispositifs de protection nécessaires pour l'exploitation.
    - Assurez-vous que personne ne se trouve dans la zone dangereuse ou ne puisse y accéder de manière incontrôlée.
    - Quittez la zone dangereuse.
- 

---

#### AVERTISSEMENT !

##### **Abaissement ou chute d'axes soumis à la force de gravité ou d'axes verticaux après la coupure du moteur en raison de la force de gravité !**

Des axes soumis à la force de gravité ou axes verticaux en chute peuvent entraîner des blessures graves voire la mort !

- Notez que le frein d'arrêt du moteur n'offre pas de sécurité suffisante pour les personnes se trouvant dans la zone dangereuse des axes soumis à la force de gravité ou axes verticaux.
  - Déplacez les axes soumis à la force de gravité ou axes verticaux dans la position la plus basse, verrouillez-les ou soutenez-les mécaniquement avant d'autoriser des personnes à accéder à la zone dangereuse.
- 

---

#### AVERTISSEMENT !

##### **Il existe un risque de projection des clavettes ou des éléments d'entraînement non sécurisés ou des éléments de transmission de force due à la rotation de l'arbre d'entrée !**

Les pièces métalliques projetées peuvent entraîner des blessures graves !

- Montez dûment les éléments d'entraînement prévus ou bien enlevez-les avant un essai de fonctionnement.
- 

### 2.3.2 Risques thermiques

---

#### ATTENTION !

##### **La surface de l'entraînement peut atteindre des températures supérieures à 65 ° C pendant le fonctionnement !**

Un contact de la peau avec la surface chaude de l'entraînement peut provoquer des brûlures sévères !

- Évitez tout contact avec l'entraînement en fonctionnement ou directement après le fonctionnement.
  - Attendez que l'entraînement refroidisse suffisamment avant d'y effectuer des travaux.
  - Portez des gants de protection pour effectuer des travaux sur l'entraînement.
-



## 2.4 Éviter les dommages matériels

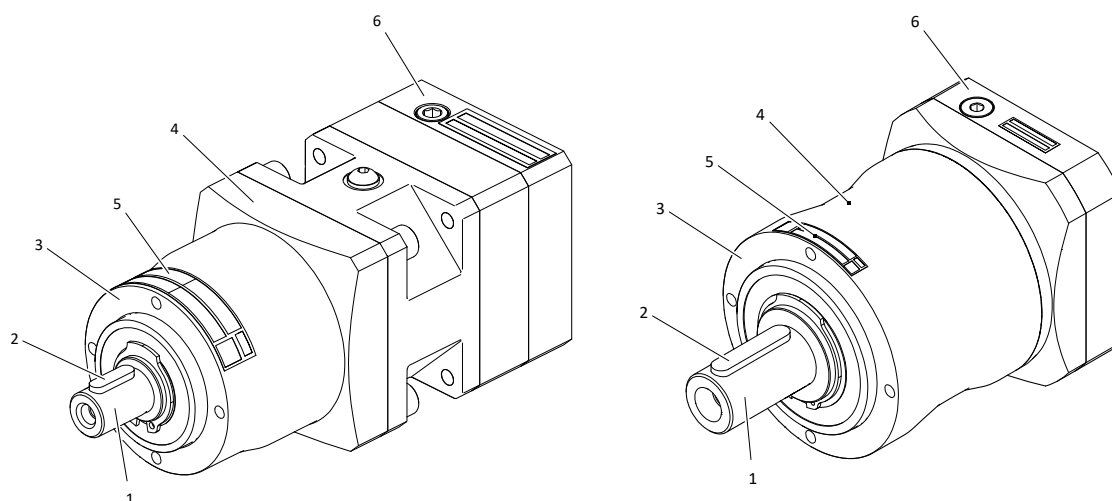
**PRUDENCE ! Endommagement des roulements et des arbres dû à un montage incorrect !** Pour le montage d'éléments de machine avec des ajustements, il est conseillé de ne pas faire usage de force, p. ex. coups de marteau sur les éléments de transmission de force, arbres, carter du moteur ou du réducteur, et de suivre les consignes ci-après.

**PRUDENCE ! Les solvants peuvent endommager les joints à lèvres !** Évitez tout contact entre les solvants et les joints à lèvres pendant le nettoyage et le dégraissage des surfaces non laquées.

## 3 Description du produit

Ce chapitre contient des détails du produit importants pour le montage, la mise en service et l'entretien. Vous trouverez les détails des caractéristiques techniques de votre réducteur/motoréducteur dans la confirmation de commande. Pour de plus amples informations sur les produits et les plan cotés, consultez le catalogue correspondant ([Autres documentations](#) [► 13]). Pour les moteurs montés, consultez les documentations techniques séparées.

### 3.1 Principe de construction



Tab. 1: Structure de base d'un réducteur à deux niveaux PE222 (à gauche) et d'un réducteur à un niveau PE521 (à droite)

1	Arbre plein	2	Clavette
3	Bride de sortie	4	Carter du réducteur
5	Plaque signalétique	6	Adaptateur moteur ME

### 3.2 Désignation de type

Ce chapitre explique la désignation de type du réducteur PE.

#### Exemple de code

PE	4	2	2	S	P	S	S	0200	ME
----	---	---	---	---	---	---	---	------	----

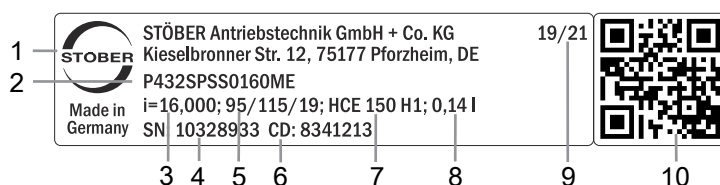
#### Explication

Code	Désignation	Modèle
PE	Type	Réducteur planétaire
4	Taille	4 (exemple)
2	Génération	Génération 2
1	Rapports	À un rapport
2		À deux rapports
S	Carter	Standard
P	Arbre	Arbre plein avec clavette

Code	Désignation	Modèle
S	Roulement	Roulement standard
S	Jeu rotatif	Standard
0200	Indicateur de rapport de transmission (i x 10)	i = 20 (exemple)
ME	Adaptateur moteur	Adaptateur moteur avec accouplement EasyAdapt
MEL		Adaptateur moteur avec accouplement EasyAdapt pour moteurs de grande taille

### 3.3 Plaque signalétique

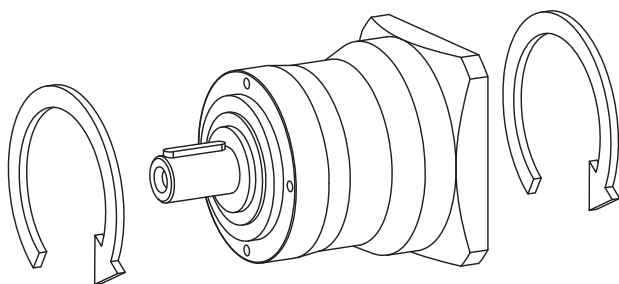
La plaque signalétique d'un réducteur est expliquée à travers un exemple illustré dans la figure suivante.



Code	Désignation
1	Désignation du fabricant
2	Désignation de type
3	Rapport de réduction du réducteur
4	Numéro de série du réducteur
5	Dimensions de l'adaptateur moteur (diamètre du bord d'ajustage/cercle de trous/de l'arbre du moteur)
6	Données personnalisées
7	Spécifications du lubrifiant
8	Quantité de lubrifiant
9	Date de fabrication (année/semaine calendaire)
10	Code QR (lien vers les informations produit)

### 3.4 Sens de rotation

L'arbre d'entrée et l'arbre de sortie du réducteur planétaire tournent dans le même sens.



## 3.5 Conditions ambiantes

Ce chapitre est consacré aux conditions ambiantes standard pour le transport, le stockage et le fonctionnement des réducteurs. Les conditions ambiantes différentes pour les exécutions spéciales sont indiquées dans la confirmation de commande. Les conditions ambiantes qui s'appliquent aux moteurs montés sur les réducteurs sont indiquées dans la documentation technique du moteur.

Caractéristique	Description
Température ambiante transport/stockage	de -10 à +50 °C
Température ambiante pendant le fonctionnement	0 °C à +40 °C
Hauteur d'installation	≤ 1000 m au-dessus du niveau de la mer

### Remarques

Pour éviter les dommages dus à la corrosion et l'endommagement des joints à lèvres, protégez l'entraînement contre les effets suivants :

- Environnements avec huiles, acides, gaz, vapeurs, poussières ou rayonnements nocifs
- Fluctuations de température extrêmes en présence d'une humidité de l'air élevée
- Condensation ou givre
- Rayonnement UV intense (p. ex. ensoleillement direct)
- Formation de brouillard salin
- Étincelles

Seuls les réducteurs antidéflagrants conformément à Directive (ATEX) 2014/34/UE peuvent être utilisés dans les atmosphères explosibles. Une documentation séparée est consacrée à l'exécution antidéflagrante.

## 3.6 Autres caractéristiques du produit

Le tableau ci-dessous contient les caractéristiques additionnelles des réducteurs dans l'exécution standard.

Caractéristique	Description
Température maximale admissible du réducteur (à la surface du réducteur)	≤ 80 °C
Laque	Noir RAL 9005
Lubrifiant	Synthétique, spécification et qualité sur la plaque signalétique
Purge	Carter du réducteur fermé sur tous les côtés, aucune purge prévue
Poids	Voir les documents de commande
Degré de protection	IP64

Si vous utilisez un motoréducteur, tenez compte de l'éventuel degré de protection plus bas du moteur.

## 3.7 Autres documentations

Vous trouverez des informations complémentaires sur le produit à l'adresse <http://www.stoeber.de/fr/download>. Entrez l'identifiant de la documentation dans le champ Recherche....

Combinaison de produits	Titre du catalogue	ID
Réducteur + adaptateur moteur ME/MEL/MF/MFL	Servoréducteurs	443054_fr
Réducteur + moteur brushless synchrone EZ	Motoréducteurs brushless synchrones EZ	442437_fr
Réducteur + moteur Lean LM	Moteurs Lean	443016_fr

Si vous avez des questions concernant votre entraînement dont les réponses ne se trouvent pas dans la présente documentation, n'hésitez pas à contacter le SAV STOBER ([Service clientèle](#) [▶ 26]).

## 4 Transport et stockage

STOBER Les produits sont emballés avec le plus grand soin et livrés prêts au montage. La nature de l'emballage dépend de la taille et de la distance de transport.

Veillez lire les indications suivantes relatives au transport et au stockage :

- Contrôlez le produit livré dès sa réception afin de déceler d'éventuelles avaries de transport et réclamez immédiatement ces avaries. Ne mettez pas les produits endommagés en service.
- Vérifiez l'intégralité de la livraison à l'aide du bordereau de livraison et réclamez les pièces manquantes auprès du fournisseur.
- Transportez et stockez le produit dans son emballage d'origine afin de le protéger contre des dégâts. Sortez le produit de son emballage d'origine et enlevez les protections de transport seulement immédiatement avant le montage.

### Conditions ambiantes

Les conditions ambiantes pour le transport et le stockage sont énumérées au chapitre [Conditions ambiantes](#) [► 12].

## 4.1 Transport

### AVERTISSEMENT !

#### Charges suspendues !

Les charges qui se décrochent et chutent pendant le levage peuvent entraîner des blessures graves voire la mort !

- Veuillez observer les consignes ci-après.
- Circonscrivez la zone dangereuse et assurez-vous que personne ne se trouve sous les charges suspendues.
- Portez des chaussures de sécurité.

Des engins de levage (p. ex. grue) sont nécessaires pour le levage et le transport de l'entraînement en fonction du poids. Le poids de votre entraînement est indiqué dans les documents de livraison correspondants.

Suivez les consignes ci-après pour le levage et le transport de l'entraînement :

- Utilisez un engin de levage dont la capacité est suffisante pour le poids de l'entraînement.
- Passez les sangles de levage directement autour du carter de l'entraînement et sécurisez-les de manière à les empêcher de glisser.

Pour éviter une chute ou un endommagement de l'entraînement pendant le transport, observez les points suivants :

- Ne levez et n'accrochez pas l'entraînement au niveau de l'arbre de sortie ou des pièces montées.
- Accrochez un moteur monté au réducteur tout en veillant à éviter une traction oblique.

## 4.2 Stockage

Stockez l'entraînement dans son emballage d'origine dans un environnement sec et exempt de poussière à une température de stockage comprise entre  $-10\text{ °C}$  et  $+50\text{ °C}$ .

## 5 Montage

Ce chapitre contient des informations sur le montage correct des exécutions standard des entraînements STOBER et les mesures à prendre pour éviter les dommages corporels ou matériels. Les documents de commande informent des divergences propres aux exécutions personnalisées.

Veillez observer la documentation technique du moteur pour le montage et le raccordement électrique de celui-ci.

Vérifiez la présence d'avaries de transport ou de stockage sur l'entraînement. Si l'entraînement est endommagé, ne le montez pas et contactez plutôt le service après-vente STOBER.

Vous avez besoin des outils et accessoires suivants pour le montage de l'entraînement :

- Engin de levage avec élingues et capacité de levage suffisante, si cela s'avère nécessaire en raison du poids total
- Jeu de clés à molette
- Jeu de clés à douille
- Jeu d'embouts hexagonaux longs
- Clé dynamométrique
- Graisse de montage
- Produits de nettoyage ou solvants

Vous trouverez les informations sur les outils ou accessoires spécifiques dans chacun des chapitres.

### 5.1 Produits de nettoyage et solvants

Les surfaces non laquées de l'entraînement sont protégées par un agent anticorrosion à la livraison. L'agent anticorrosion appliqué sur les surfaces de contact comme p. ex. les extrémités d'arbre et les surfaces d'appui de bride doit être enlevé avant le montage. STOBER recommande d'enlever la protection anticorrosion à l'aide d'un nettoyant à froid approprié (p. ex. Carlofon Autocleaner) qui, contrairement aux solvants très fluides, est pratiquement inodore et n'agresse pas les lèvres d'étanchéité des joints à lèvres. Vous pouvez, sinon, utiliser des solvants courants.

Notez également que toutes les surfaces en contact les unes avec les autres dans un assemblage par serrage doivent être dégraissées avec un nettoyant à froid ou un solvant afin de garantir une transmission de couple impeccable. Pour de plus amples informations, lisez les chapitres suivants.

**PRUDENCE ! Les solvants peuvent endommager les joints à lèvres !** Évitez tout contact entre les solvants et les joints à lèvres pendant le nettoyage et le dégraissage des surfaces non laquées.

### 5.2 Montage du moteur sur un réducteur

Ce chapitre décrit le montage d'un moteur sur un réducteur STOBER avec un adaptateur moteur. Vous trouverez le type d'adaptateur moteur de votre réducteur sur la plaque signalétique du réducteur. STOBER recommande l'utilisation d'un moteur à arbre sans clavette en raison de l'influence négative de la rainure de clavette sur le fonctionnement silencieux.

Si vous avez un motoréducteur STOBER, vous pouvez sauter ce chapitre.

**PRUDENCE ! Endommagement des encodeurs, des roulements et des arbres dû à un montage incorrect !**

Pour le montage d'éléments d'entraînement avec des ajustements, il est conseillé de ne pas faire usage de force, p. ex. coups de marteau sur les éléments d'entraînement, arbres, carter du moteur ou du réducteur, et de suivre les consignes indiquées dans la documentation.

<b>Information</b>
--------------------

Pour faciliter le montage du moteur, observez autant que faire se peut l'ordre de montage prioritaire suivant :

- Montez tout d'abord le moteur sur le réducteur, puis le motoréducteur sur la machine.
- Montez le moteur avec l'arbre du moteur à la verticale vers le bas sur le réducteur afin d'éviter des déplacements inopportuns et un gauchissement de l'arbre du moteur.

## 5.2.1 Couples de décrochage admissibles à l'entrée du réducteur

Lorsque vous montez un réducteur STOBBER dans une position de montage horizontale sur la machine, vérifiez avant le montage du moteur correspondant, si le couple de décrochage correspondant à l'entrée du réducteur n'est pas dépassé. Pour des informations sur le couple de décrochage admissible, consultez le catalogue correspondant ([Autres documentations](#) [[▶ 13](#)]).

## 5.2.2 Tolérances pour le moteur à monter

Ce chapitre décrit les tolérances pour les moteurs nécessaires pour le montage sur un réducteur STOBBER avec un adaptateur moteur. Les croquis cotés de l'adaptateur moteur sont contenus dans le catalogue correspondant ([Autres documentations](#) [[▶ 13](#)]).

### Tolérances pour les arbres conformément à DIN 748-1

Diamètre [mm]	Tolérance
≤ 50	ISO k6
> 50	ISO m6

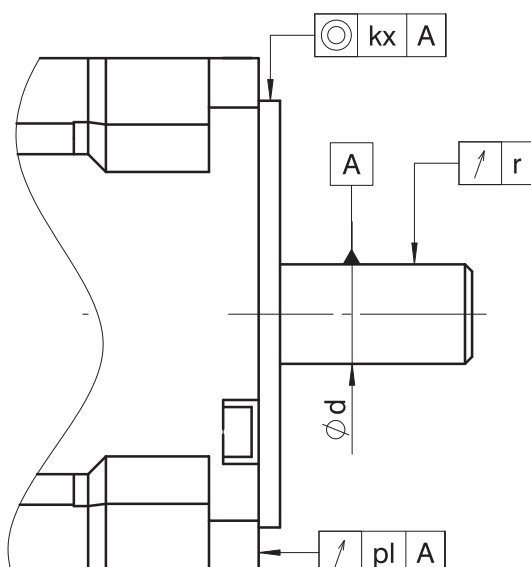
### Tolérances pour le diamètre de centrage sur la bride du moteur conformément à EN 50347

Diamètre de centrage [mm]	Taille de bride [mm]	Tolérance
≤ 230	65 – 300	ISO j6
> 230	350 – 500	ISO h6

### Tolérances pour la concentricité, la planéité et la coaxialité conformément à CEI 60072-1 (normal class).

Signes convenus	Unité	Explication
kx	μm	Coaxialité du centrage de bride par rapport à l'arbre
pl	μm	Planéité de la surface de fixation de la bride par rapport à l'arbre
r	μm	Concentricité de l'extrémité d'arbre





$\phi d$ [mm]	$r$ [ $\mu\text{m}$ ]
$d \leq 10$	30
$10 < d \leq 18$	35
$18 < d \leq 30$	40
$30 < d \leq 50$	50
$50 < d \leq 80$	60

Diamètre de centrage [mm]	Taille de la bride	$kx$ [ $\mu\text{m}$ ]	$pl$ [ $\mu\text{m}$ ]
50 – 95	65 – 115	80	80
110 – 130	130 – 165	100	100
250 – 450	300 – 500	125	125

### 5.2.3 Montage du moteur sur le réducteur

Ce chapitre décrit le montage d'un moteur sur un réducteur planétaire avec un adaptateur moteur ME/MEL.

#### Conditions

- Les tolérances dimensionnelles du moteur satisfont aux exigences contenues dans le chapitre [Tolérances pour le moteur à monter \[► 16\]](#).
- Le couple de décrochage admissible à l'entrée du réducteur n'est pas dépassé (voir [Couples de décrochage admissibles à l'entrée du réducteur \[► 16\]](#)).
- 4 vis de la classe de résistance 8.8 sont prêtes pour le montage du moteur au réducteur. La profondeur de vissage minimale pour ces vis équivaut à 1,6e du diamètre nominal de la vis.
- Les outils et aides nécessaires sont disponibles (voir [Montage \[► 15\]](#)).
- Observation des informations contenues dans le chapitre [Produits de nettoyage et solvants \[► 15\]](#).

## Démarche

Afin d'éviter des déplacements inopportuns et un gauchissement de l'arbre du moteur, STOBER recommande de monter le moteur avec l'arbre du moteur à la verticale vers le bas sur le réducteur.

1. Si nécessaire à l'aide d'un engin de levage, positionnez le réducteur (5) sur un dispositif d'appui (1) approprié de manière à permettre le montage du moteur à la verticale. Veillez à ce que le poids du réducteur ne pèse pas sur l'arbre de sortie.
2. Ôtez le couvercle de transport de l'adaptateur moteur.
3. Si une clavette est montée sur l'arbre du moteur, enlevez-la.
4. Enlevez entièrement la protection anticorrosion de l'arbre du moteur et des surfaces de contact du moteur et de l'adaptateur moteur.
5. Dégraissez soigneusement le perçage intérieur du moyeu de serrage (15) et, le cas échéant, la surface extérieure et intérieure de la bague de serrage (6) pour l'arbre du moteur.
6. Dévissez la vis de fermeture (13).
7. Tournez le moyeu de serrage de manière à ce que la vis de serrage (11) puisse être tournée au-dessus de l'alésage pour la vis de fermeture (13), passez l'embout hexagonal (3) dans l'alésage et enfoncez-le dans le six pans creux de la vis de serrage.
8. Si la nécessité d'une douille de serrage (6) se fait sentir, enfoncez la douille de serrage jusqu'à la butée dans le perçage intérieur du moyeu de serrage (15) et tournez la douille de serrage de manière à ce que la fente de la douille de serrage coïncide avec la fente du moyeu de serrage (10).
9. Si nécessaire, accrochez le moteur à l'aide d'un engin de levage sur deux points d'arrimage appropriés de sorte que l'arbre du moteur soit orienté à la verticale vers le bas.
10. Effectuez une rotation axiale du moteur par rapport au réducteur de sorte que les plaques signalétiques se trouvent dans la mesure du possible du même côté et restent lisibles, même après le montage dans la machine.
11. Si l'arbre du moteur est muni d'une rainure de clavette, positionnez l'arbre du moteur de manière à ce que la rainure de clavette soit à l'opposé de la fente du moyeu de serrage (10).
12. L'adaptateur moteur MF/MFL est doté d'un accouplement à soufflet élastique qui peut prendre une position légèrement inclinée tant que le moyeu de serrage n'est pas relié à l'arbre du moteur. Corrigez cette position inclinée avant de mettre en place l'arbre du moteur.
13. Déposez avec prudence le moteur sur l'adaptateur moteur (4) et veillez à ce que l'arbre du moteur (7) soit inséré de manière centrée dans le moyeu de serrage (15) et ne gauchisse pas.
14. Si vous ne parvenez pas à insérer l'arbre du moteur dans le moyeu de serrage, n'employez pas la force, mais tournez plutôt la vis de serrage (11) avec l'embout hexagonal (3) d'un ¼ de tour dans le sens antihoraire (le moyeu de serrage s'élargit alors parce que la goupille cannelée (12) exerce une contrepression sur la tête cylindrique de la vis de serrage). La taille de l'embout hexagonal est indiquée sur l'étiquette adhésive (14) ainsi que dans les tableaux ci-après.
15. Si nécessaire, répétez l'étape précédente.
16. Les surfaces d'appui de la bride du moteur doivent être superposées sans interstice. Si tel n'est pas le cas, ne forcez pas, mais vérifiez plutôt les dimensions du moteur.
17. Montez le moteur avec les vis (9) sur l'adaptateur moteur et serrez les vis uniformément en croix avec un couple progressif. Vous trouverez le couple de serrage au chapitre [Couples de serrage](#) ► 22].
18. Positionnez la clé dynamométrique (2) sur l'embout hexagonal (3) et serrez la vis de serrage (11). Le couple de serrage correspondant est indiqué dans le tableau ci-dessous et sur une étiquette adhésive collée sur l'adaptateur moteur.

19. Si la bride du moteur ne recouvre pas entièrement les alésages et les orifices de l'adaptateur moteur, colmatez les orifices avec une masse d'étanchéité appropriée. Cela permet de préserver le degré de protection du réducteur de manière à empêcher la pénétration de la poussière et de l'eau à l'intérieur de l'adaptateur moteur.
20. Fermez le trou d'accès avec la vis de fermeture (13) en enfonçant cette dernière jusqu'à ce qu'elle affleure avec la surface de l'adaptateur moteur.

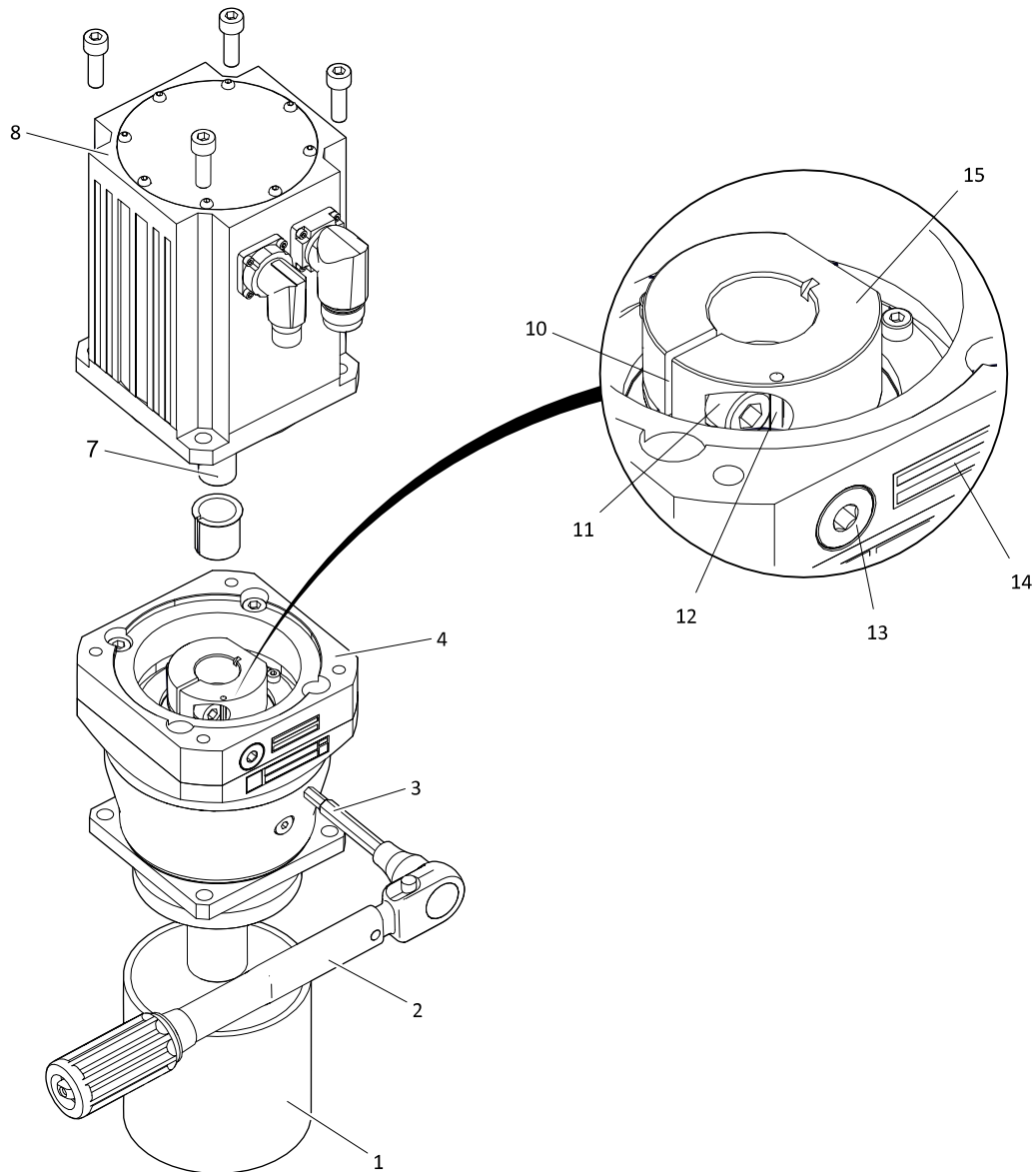


Fig. 1: Montage d'un moteur sur un réducteur planétaire P avec l'adaptateur moteur ME (exemple)

1	Dispositif d'appui	2	Clé dynamométrique
3	Embout hexagonal	4	Adaptateur moteur
5	Réducteur planétaire	6	Douille de serrage (si présente)
7	Arbre du moteur	8	Moteur
9	Vis	10	Fente du moyeu de serrage
11	Vis de serrage	12	Goupille cannelée
13	Vis de fermeture	14	Étiquette adhésive
15	Moyeu de serrage		

### Couples de serrage de la vis de serrage (11) des réducteurs planétaires PE

Type		ME			MEL	
	KS	s	M <sub>A</sub>	KS	s	M <sub>A</sub>
		[mm]	[Nm]		[mm]	[Nm]
PE221	M4	3	4,5	–	–	–
PE222	M4	3	4,5	–	–	–
PE321	M5	4	9,0	M6	5	16
PE322	M4	3	4,5	–	–	–
PE421	M6	5	16	M8	6	40
PE422	M5	4	9,0	M6	5	16
PE521	M8	6	40	M10	8	75
PE522	M6	5	16	M8	6	40

Abréviations utilisées :

- KS = diamètre nominal de la vis de serrage (11)
- M<sub>A</sub> = couple de serrage de la vis de serrage (11)
- s = taille de l'embout hexagonal (3)

## 5.3 Montage des éléments d'entraînement sur l'arbre plein

Ce chapitre décrit le montage d'éléments d'entraînement à l'exemple de moyeux, poulies, accouplements, pignons ou roues dentées à la sortie d'un réducteur avec arbre plein et clavette.

Pour le montage d'éléments d'entraînement sur un arbre plein sans clavette, veuillez observer la documentation technique de l'élément d'entraînement concerné.

### **PRUDENCE ! Endommagement des encodeurs, des roulements et des arbres dû à un montage incorrect !**

Pour le montage d'éléments d'entraînement avec des ajustements, il est conseillé de ne pas faire usage de force, p. ex. coups de marteau sur les éléments d'entraînement, arbres, carter du moteur ou du réducteur, et de suivre les consignes indiquées dans la documentation.

#### Conditions

- L'élément d'entraînement ne cause pas de charges inadmissibles exercées sur l'arbre (p. ex. la tension de la courroie d'une poulie). Vous trouverez des informations sur les charges admissibles exercées sur l'arbre dans le catalogue correspondant (voir [Autres documentations \[▶ 13\]](#)).
- L'élément d'entraînement est équilibré.
- La tolérance du perçage intérieur de l'élément d'entraînement satisfait à ISO H7.
- La rainure de clavette de l'élément d'entraînement est conforme à DIN 6885-1 (sauf indication contraire).
- Observation des informations contenues dans le chapitre [Produits de nettoyage et solvants \[▶ 15\]](#).
- Un dispositif d'emmanchement adapté à l'élément d'entraînement est disponible (non compris dans la livraison).

#### Démarche

1. Enlevez la protection anticorrosion de l'arbre plein.
2. Dégraissez le perçage intérieur de l'élément d'entraînement.

3. Emmanchez l'élément d'entraînement sur l'arbre plein à l'aide d'un dispositif d'emmanchement qui se positionne sur le trou de centrage de l'arbre plein. Vous trouverez des détails à ce sujet dans la figure et le tableau ci-après.
4. Si l'élément d'entraînement se laisse difficilement emmancher, réchauffez-le à 80 °C au lieu de forcer.
5. Si la longueur de l'arbre plein est supérieure à celle de l'élément d'entraînement, utilisez une douille d'écartement adaptée que vous positionnerez entre le disque (1) et l'élément d'entraînement (5).

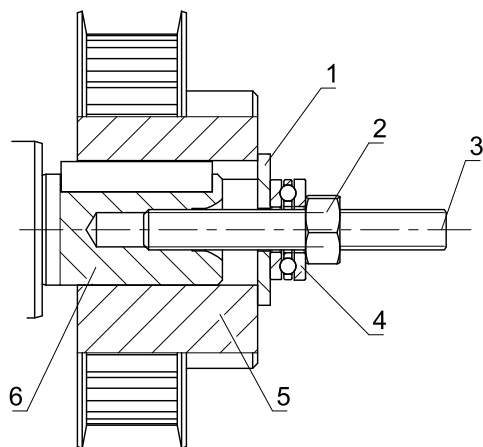


Fig. 2: Dispositif d'emmanchement d'une poulie (exemple)

1	Roue	2	Écrou
3	Goujon fileté	4	Roulement axial
5	Poulie (exemple)	6	Arbre plein

## 5.4 Montage du réducteur sur la machine

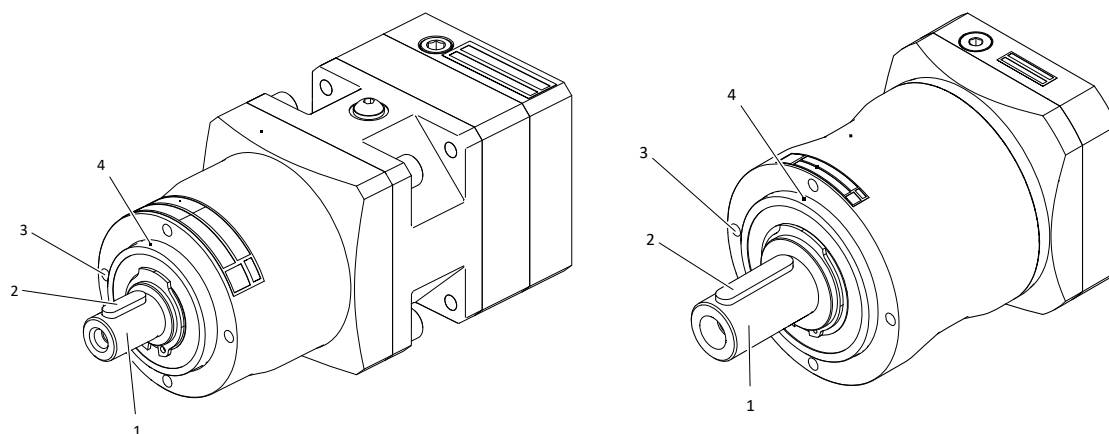
### Conditions

- La structure de raccordement de l'entraînement dans la machine est dimensionnée selon le poids et le couple et en tenant compte des forces qui s'exercent sur l'entraînement.
- La structure de raccordement est plane, antivibratoire et rigide en torsion.  
L'écart de perpendicularité de la surface d'appui de bride de la structure de raccordement par rapport à l'arbre du réducteur ne dépasse pas 0,03 mm par 100 mm.
- Le carter du réducteur est mis à la terre via la structure de raccordement ou le moteur monté.
- Le diamètre de centrage de la structure de raccordement présente la tolérance ISO H7.
- Une ventilation suffisante de l'entraînement monté est garantie.

### Démarche

1. Positionnez le réducteur de manière à ce que sa plaque signalétique reste visible après le montage.
2. Si vous prévoyez un fonctionnement du réducteur en mode réversible, veillez à ce que l'arbre de sortie soit positionné selon les indications au chapitre .
3. Centrez le réducteur dans la structure de raccordement via le(s) bord(s) d'ajustage du carter du réducteur.
4. Montez la bride de sortie du réducteur avec les vis sur la structure de raccordement. Vous trouverez les informations sur les vis dans le tableau suivant.

5. Serrez les vis uniformément en croix en plusieurs étapes et avec un couple progressif. Les couples de serrage sont indiqués au chapitre [Couples de serrage](#) [► 22].



Tab. 2: Montage du réducteur sur la machine à l'exemple de PE222 (à gauche) et PE521 (à droite)

1	Arbre plein	2	Clavette
3	Alésage de la bride de sortie	4	Bord d'ajustage du carter

Type de réducteur	Nombre de vis	Taille des vis	Profondeur de vissage min. [mm]	Classe de résistance
PE2	4	M4	8	10.9
PE3	4	M5	10	10.9
PE4	4	M6	13	10.9
PE5	4	M8	16	10.9

Tab. 3: Informations relatives aux vis pour le montage du carter du réducteur sur la machine

## 5.5 Couples de serrage

Notez que les couples de serrage suivants s'appliquent aux vis utilisées pour le montage du moteur sur le réducteur ou du réducteur sur la machine. Pour les accouplements de serrage, les vis de serrage de frettes de serrage et d'autres éléments raccords s'appliquent d'autres couples de serrage indiqués dans le contexte.

Filetage	Couple de serrage $M_A$ [Nm]		
	Classe de résistance 8.8	Classe de résistance 10.9	Classe de résistance 12.9
M4	3,3	4,8	5,6
M5	6,5	9,5	11,2
M6	11,3	16,5	19,3
M8	27,3	40,1	46,9
M10	54	79	93
M12	93	137	160

Tab. 4: Couples de serrage des vis avec filetage métrique normal conformément à DIN 13-1 (valeur de frottement  $\mu_{ges} = 0,14$ ).

## 6 Mise en service

### 6.1 Avant la mise en service

**AVERTISSEMENT ! Les pièces de machine en mouvement peuvent entraîner des blessures graves voire la mort !** Avant d'effectuer les travaux, mettez la machine hors tension à l'aide du sectionneur général et sécurisez le sectionneur général contre une remise en marche intempestive.

Assurez-vous que les conditions suivantes sont remplies avant la mise en service de l'entraînement :

- L'entraînement est intact.
- Le montage mécanique et le raccordement électrique de l'entraînement sont achevés.
- L'entraînement n'est pas bloqué.
- Pour un essai d'entraînement sans éléments d'entraînement les clavettes disponibles sont sécurisées contre une projection.
- Tous les dispositifs de protection sont dûment montés.
- Tous les dispositifs de surveillance sont activés.
- Le servo-variateur est réglé de manière à ce que le moteur empêche une surcharge du réducteur quant au couple admissible.
- Les conditions ambiantes sont respectées (voir [Conditions ambiantes \[► 12\]](#)).

### 6.2 Pendant la mise en service

**AVERTISSEMENT ! Les pièces de machine en mouvement peuvent entraîner des blessures graves voire la mort !** Assurez-vous que personne ne se trouve dans la zone dangereuse ou ne puisse y accéder de manière incontrôlée.

**AVERTISSEMENT ! Des axes soumis à la force de gravité ou axes verticaux en chute peuvent entraîner des blessures graves voire la mort !** Déplacez les axes soumis à la force de gravité ou axes verticaux dans la position la plus basse, verrouillez-les ou soutenez-les mécaniquement avant d'accéder à la zone dangereuse.

**AVERTISSEMENT ! Si les connecteurs enfichables sont débranchés pendant le fonctionnement du moteur, les arcs électriques peuvent provoquer des blessures graves ou la mort !** Ne débranchez et branchez les connecteurs enfichables que lorsque le moteur est hors tension.

**AVERTISSEMENT ! Les pièces métalliques projetées hors de la machine peuvent entraîner des blessures graves !** Montez dûment les éléments de transmission de force prévus ou bien enlevez la clavette avant un essai de fonctionnement.

**ATTENTION ! La surface de l'entraînement peut atteindre des températures supérieures à 65 ° C pendant le fonctionnement !** Attendez que l'entraînement refroidisse suffisamment avant d'y effectuer des travaux. Portez des gants.

Pendant la mise en service, vérifiez les points suivants :

- Les freins existants sont-ils débloqués avant le démarrage de l'entraînement ?
- Le sens de rotation de l'entraînement est-il correct ?
- Une surcharge, des fluctuations indésirables de la vitesse de rotation, des bruits ou des vibrations inhabituels se produisent-ils pendant le fonctionnement de l'entraînement ?

En de dérangements, référez-vous au chapitre .

### **Mesure de la température de surface**

Afin de garantir un fonctionnement en toute sécurité, vous devez vous assurer que la température de surface du réducteur ne dépasse pas la valeur maximale admissible. Pour cela, effectuez des mesures avec une jauge de température usuelle. Déterminez la température de surface au niveau de la transition entre le réducteur et l'adaptateur moteur ou entre le réducteur et le moteur.

La température de surface maximale se règle en trois heures environ en fonction du taux d'utilisation de l'entraînement et ne doit en aucun cas dépasser la valeur maximale de 90 °C à la température ambiante maximale. Si la valeur maximale est dépassée, arrêtez immédiatement l'entraînement et contactez le SAV STOBBER.



## 7 Entretien

### 7.1 Nettoyage

Si la surface du réducteur / motoréducteur est sale, une dissipation suffisante de la chaleur via l'air ambiant n'est plus possible. Il peut en résulter des températures de service élevées inadmissibles qui réduisent l'effet lubrifiant du lubrifiant et accélèrent son vieillissement, avec des répercussions négatives sur la durée de vie du réducteur / motoréducteur. Par ailleurs la protection d'enroulement thermique peut causer une coupure forcée de l'entraînement avant même que celui-ci n'ait atteint ses données nominales.

Fixez l'intervalle de nettoyage en tenant compte des conditions de fonctionnement escomptées, toutefois au moins tous les 12 mois. Nettoyez le réducteur / motoréducteur en suivant les consignes ci-après.

**AVERTISSEMENT ! Les pièces de machine en mouvement peuvent entraîner des blessures graves voire la mort !** Avant d'effectuer les travaux, mettez la machine hors tension à l'aide du sectionneur général et sécurisez le sectionneur général contre une remise en marche intempestive.

**AVERTISSEMENT ! Des axes soumis à la force de gravité ou axes verticaux en chute peuvent entraîner des blessures graves voire la mort !** Déplacez les axes soumis à la force de gravité ou axes verticaux dans la position la plus basse, verrouillez-les ou soutenez-les mécaniquement avant d'accéder à la zone dangereuse.

**ATTENTION ! La surface de l'entraînement peut atteindre des températures supérieures à 65 ° C pendant le fonctionnement !** Attendez que l'entraînement refroidisse suffisamment avant d'y effectuer des travaux. Portez des gants.

**PRUDENCE ! Un nettoyage inadéquat peut endommager le réducteur /motoréducteur !** Pour le nettoyage du réducteur / motoréducteur, n'utilisez pas de jet de vapeur, ni de nettoyeur à haute pression, ni d'air comprimé, en raison du risque de pénétration de l'eau et de la saleté à l'intérieur du réducteur / motoréducteur à travers les joints et de son endommagement conséquent. N'utilisez pas non plus de solvants susceptibles d'endommager les joints et la plaque signalétique. Observer les consignes suivantes.

- Nettoyez la poussière et les copeaux à l'aide d'un aspirateur industriel approprié.
- Nettoyez la surface du réducteur / motoréducteur avec un nettoyeur industriel approprié.

### 7.2 Inspection

Effectuez des inspections régulières du réducteur en respectant les indications ci-après. Effectuez l'inspection du moteur monté selon la documentation du fabricant du moteur.

**AVERTISSEMENT ! Les pièces de machine en mouvement peuvent entraîner des blessures graves voire la mort !** Avant d'effectuer les travaux, mettez la machine hors tension à l'aide du sectionneur général et sécurisez le sectionneur général contre une remise en marche intempestive.

**AVERTISSEMENT ! Des axes soumis à la force de gravité ou axes verticaux en chute peuvent entraîner des blessures graves voire la mort !** Déplacez les axes soumis à la force de gravité ou axes verticaux dans la position la plus basse, verrouillez-les ou soutenez-les mécaniquement avant d'accéder à la zone dangereuse.

**ATTENTION ! La surface de l'entraînement peut atteindre des températures supérieures à 65 ° C pendant le fonctionnement !** Attendez que l'entraînement refroidisse suffisamment avant d'y effectuer des travaux. Portez des gants.

Les réducteurs sont remplis en usine de lubrifiant synthétique. S'il le réducteur est utilisé conformément à l'emploi prévu, un remplacement du lubrifiant pendant toute sa durée de vie n'est pas nécessaire. La spécification et la quantité de remplissage du lubrifiant sont indiquées sur la plaque signalétique du réducteur.

Intervalle	Activité
Toutes les 3000 heures de service ou tous les six mois	Vérifiez la présence de dommages extérieurs et de fuites sur le réducteur
Une fois par an	Vérifiez si la laque est endommagée et corrigez-la si nécessaire
	Vérifiez les couples de serrage des raccords vissés entre le réducteur et la machine et entre l'arbre du réducteur et les éléments d'entraînement (voir le chapitre <a href="#">Couples de serrage</a> )

## 7.3 Dépannage

**AVERTISSEMENT ! Les pièces de machine en mouvement peuvent entraîner des blessures graves voire la mort !** Avant d'effectuer les travaux, mettez la machine hors tension à l'aide du sectionneur général et sécurisez le sectionneur général contre une remise en marche intempestive.

Sensibiliser toutes les personnes travaillant sur la machine ou sur l'entraînement aux changements par rapport au fonctionnement normal. Ces changements indiquent que le fonctionnement de l'entraînement est perturbé. Il s'agit, entre autres, de :

- Températures de service ou vibrations accrues
- Bruits ou odeurs inhabituels
- Déclenchement des dispositifs de surveillance
- Fuites dans le carter du réducteur.

Dans ces cas, immobilisez l'entraînement et informez immédiatement le personnel SAV compétent.

## 7.4 Remise en état

Faites réaliser les travaux de remise en état nécessaires de l'entraînement par le SAV STOBBER ou par des partenaires SAV STOBBER. Notez qu'une remise en état mal effectuée peut entraîner des dégâts matériels et l'annulation de la garantie du fabricant.

Utilisez uniquement les pièces de rechange livrées par STOBBER. Lors de la commande de pièces de rechange indiquez la désignation de type et le numéro de série de l'entraînement. Vous les trouverez sur la plaque signalétique de l'entraînement.

## 7.5 Service clientèle

Lorsque vous contactez le SAV STOBBER, ayez les informations suivantes à portée de main :

- Numéro de série et désignation de type de l'entraînement selon la plaque signalétique
- Type de dérangement et circonstances
- Cause supposée
- Si possible, une photo numérique de l'entraînement ou une vidéo de l'entraînement dans le contexte du dérangement

**Coordonnées de la société mère en Allemagne**

STÖBER Antriebstechnik GmbH + Co. KG

Kieselbronner Straße 12

75177 Pforzheim

Deutschland

Assistance téléphonique 24 heures sur 24 +49 7231 582-3000

mail@stoeber.de

**Coordonnées de la filiale aux États-Unis**

STOBER Drives Inc.

1781 Downing Drive

Maysville, KY 41056

Assistance téléphonique +1 606 563-6035

service@stober.com

## 8 Démontage et mise au rebut

### 8.1 Démontage

**AVERTISSEMENT ! Les pièces de machine en mouvement peuvent entraîner des blessures graves voire la mort !** Avant d'effectuer les travaux, mettez la machine hors tension à l'aide du sectionneur général et sécurisez le sectionneur général contre une remise en marche intempestive.

**AVERTISSEMENT ! Des axes soumis à la force de gravité ou axes verticaux en chute peuvent entraîner des blessures graves voire la mort !** Déplacez les axes soumis à la force de gravité ou axes verticaux dans la position la plus basse, verrouillez-les ou soutenez-les mécaniquement avant d'accéder à la zone dangereuse.

**ATTENTION ! La surface de l'entraînement peut atteindre des températures supérieures à 65 ° C pendant le fonctionnement !** Attendez que l'entraînement refroidisse suffisamment avant d'y effectuer des travaux. Portez des gants.

**PRUDENCE ! Endommagement des encodeurs, des roulements et des arbres dû à un démontage incorrect !** Pour le démontage d'éléments d'entraînement avec des ajustements, il est conseillé de ne pas faire usage de force, p. ex. coups de marteau sur les éléments d'entraînement, arbres, le carter du moteur ou du réducteur, mais plutôt d'effectuer le démontage en suivant les consignes ci-après.

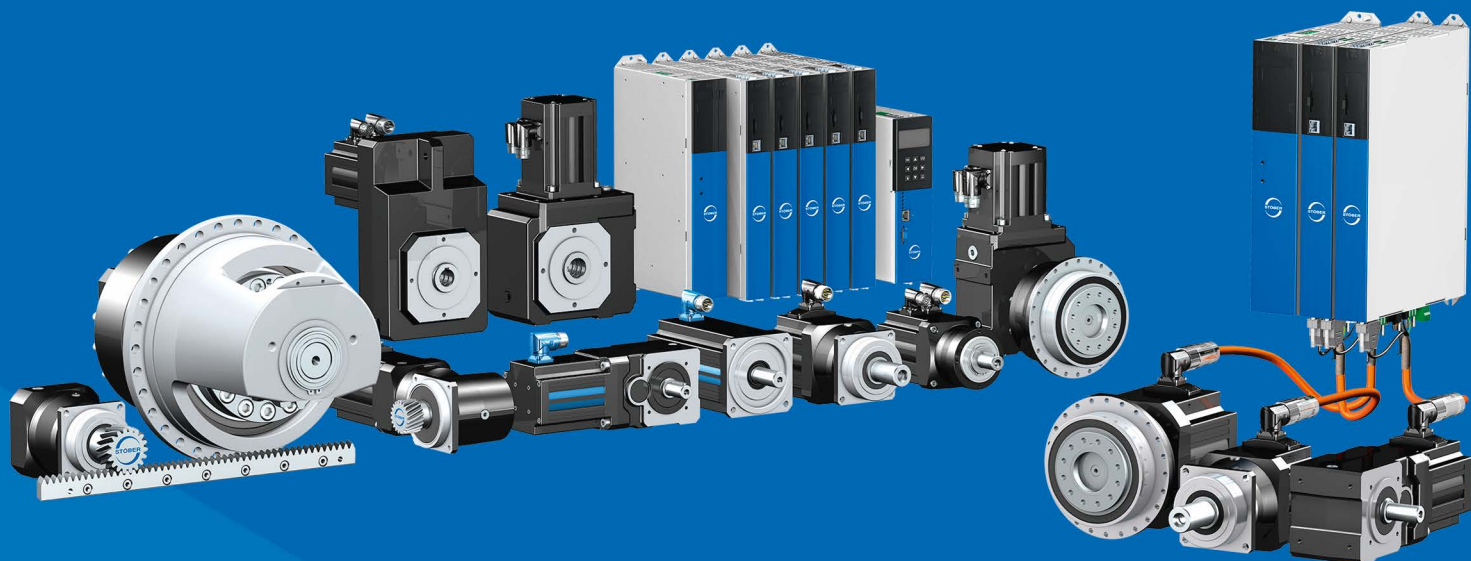
Pour démonter l'entraînement, procédez comme suit :

1. Si l'entraînement était encore en marche directement avant, laissez-le refroidir.
2. Déconnectez le câble de raccordement et le conducteur de protection du moteur.
3. Si nécessaire, démontez les éléments d'entraînement connectés à l'arbre de sortie, comme p. ex. courroie, chaînes, accouplements, en utilisant des dispositifs d'extraction appropriés.
4. Accrochez l'entraînement au moyen d'élingues appropriées (voir chapitre [Transport \[▶ 14\]](#)).
5. Desserrez les vis de fixation de l'entraînement à la machine.
6. Retirez la bride de sortie du réducteur de la machine.
7. Si nécessaire, démontez le moteur du réducteur. Pour cela, desserrez tout d'abord la vis de serrage de l'adaptateur moteur en la tournant d'un ¼ de tour environ dans le sens antihoraire. Dévissez ensuite les vis du moteur qui relient le moteur au réducteur (voir le chapitre [Montage du moteur sur un réducteur \[▶ 15\]](#)).
8. Transportez l'entraînement comme décrit au chapitre [Transport \[▶ 14\]](#).

### 8.2 Mise au rebut

Mettez au rebut les composants du réducteur conformément aux prescriptions nationales en vigueur en la matière tout en observant les consignes suivantes :

- Si possible, séparez les composants en acier / fonte, en aluminium et en plastique du réducteur.
- Le réducteur contient des lubrifiants (huile ou graisse) constituant un danger pour l'environnement et la santé. Collectez les huiles et les graisses usagées en les triant et éliminez-les en bonne et due forme.



443252\_fr.00

03/2021

STÖBER Antriebstechnik GmbH + Co. KG  
Kieselbronner Str. 12  
75177 Pforzheim  
Germany  
Tel. +49 7231 582-0  
mail@stoerber.de  
www.stober.com

24 h Service Hotline  
+49 7231 582-3000



**STÖBER**

www.stober.com